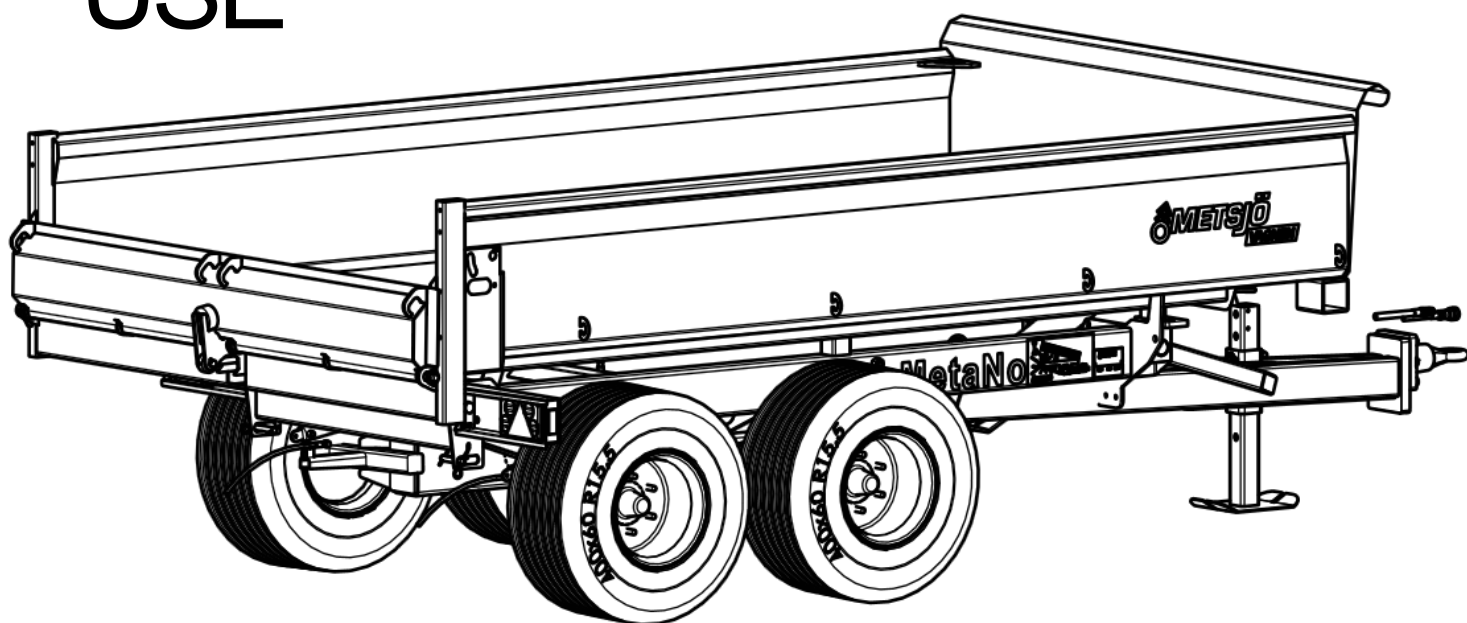


MetaNo USE



Förord.

Metsjövagnen MetaNo byggs av Ivarssons i Metsjö, AB

Innan Du tar vagnen i bruk, bör Du göra Dig väl bekant med dess funktion och handhavande. Detta gör Du lämpligen genom att noga läsa genom denna instruktionsbok och samtidigt, steg för steg, praktiskt se var på maskinen de olika inställningarna, justeringarna etc skall utföras.

För att underlätta för Dig själv, och för att undvika missförstånd i samband med service- och reservdelsfrågor, bör Du anteckna maskinens typbeteckning samt serienummer och tillverkningsår. Dessa uppgifter finns samlade på maskinens typskylt som är placerad på den långsgående ramen på vagnens högra sida.

Serienummer, vagn.....

Tillverkningsår.....

Rätt till ändringar i konstruktion och specifikation förbehålles.

Eg-försäkran om överensstämmelse.

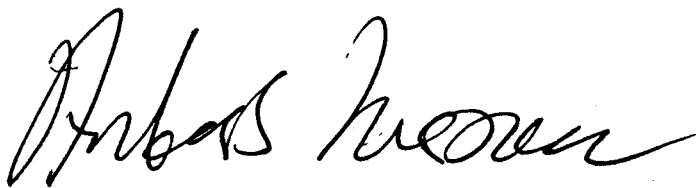
Tillverkare Ivarssons smide Metsjö 58592 Linköping 013-59310

Maskinen överensstämmer med följande direktiv.

89/392 EG 91/368/EEG.

Harmonierad standard

Bosch elsystem.Hydraul PRN 982.



Anders Ivarsson



Körinstruktion

Traktor bör väljas efter terräng

Vår rekommendation för traktorstorlek: 80 hk

Fingertal för rekommenderad traktorstorlek är 7 HK per Ton / ekipaget..

Lastad vagn skall alltid vara kopplad för traktor

Anslut alltid:

- Bromsledning 1/4
- Tippslang 1/2
- Belysningskontakt (12 volt.)

Frånkoppling av vagn – traktor

- 1) Uppställning av vagnen skall göras på plan, hårdgjord yta.
- 2) Placera lämplig bromskloss för fram och bakaxel.
- 3) Sätt ned stödbenen på marken.
- 4) Demontera el-anslutningar och hydraulslangar som skall vara trycklösa.
- 5) Frigör hitchkrok.

Obs! vagnen är ej utrustad med negativt bromssystem.

Tippning

- 1) Kontrollera att hitchkrok/draganordning är spärrad för negativt påhäng.
- 2) Förvissa dig om att lasten är jämt fördelad över vagnskorgen.
- 3) Kontrollera att baklämmen är öppen (hydraulisk/manuell bakläm)
- 4) Tippning skall ske på plan, hårdgjord yta.
- 5) Säkerhetsavstånd vid tippning: 15 m radie.
- 6) Traktorn skall alltid vara tillkopplad vid tippning.
- 7) Kör aldrig med flaket i upptippat läge.
- 8) Tippa alltid full slaglängd (låt ej baklämmen skrapa toppen på avtippad massa).
- 9) Systemet är inte utrustat med chockventil. Obs! sänkning av flaket med last vid tipp, kan provocera fram stora trycktoppar på över 230 bar.
- 10) Kontrollera att bromsarna är frilagda vid transport.

OBS!!!!!!!!!!!!

- Vid arbete under flak skall ALLTID kulventilen vid tippcylindern vara stängd.
- Hydraulsystem för 230 bar tryck.
- Max belastning bakdrag: Vertikalt 1000 kg Horisontellt 23 000 kg

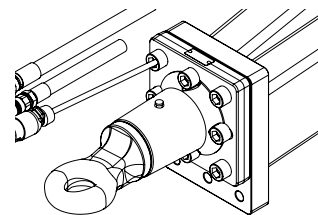
– Underhåll och skötsel

- Efterdrag hjulbultarna efter 10-50 timmar samt efter 150 timmars användning. (320 NM).
- Kontrollera lufttrycket regelbundet. Beroende på däckalternativet har man annorlunda lufttryck. Hitta mer information på vår hemsida www.metsjo.se
- Hjul 400/60x15,5 (fälg:13.00x15,5 161/205/06/-15 c-hålad -15 silver)

Allmänt

Kontroll av draganordning, se över slitaget på dragögel regebundet invändig diameter 50 mm.

Överlasta aldrig axlar, bromsar och chassi!



Därför gäller:

- Lasta inte fordonet i strid mot gällande föreskrifter så att den tillåtna totalvikten för fordonet överskrids.
- Kontrollera lufttrycket regelbundet.
Rätt lufttryck till däck kan man hitta på www.metsjo.se.
Klicka dig fram till din vagnsmodell och välj Tillval chassi. Klicka sedan på texten för det hjul du har på din vagn.
Detta leder dig direkt till däckleverantörens hemsida där du hittar relevanta data.
- Överskrid inte tillåten bromslast.
- Överlasta inte ensidigt genom felstuvning av lasten eller genom körning på trottoarkanter eller liknande.
- Montera inte hjul eller däck som inte är tillåtna. Se till att den maximala differensen spårvidd till fjädercentrum innehålls.
- Undvik överbelastning genom att inte använda hjul med sidoslag eller med otillåtna inpressningsdjup.
- Överskrid inte tillåten max.hastighet.
- Säkerställ före varje användning att bromsar och bromssystem är korrekt inställda och därmed fungerar korrekt.
- Säkerställ före varje användning att varje hjulaxel har önskad funktion (tex boggi-spär/boggilift/länkaxel) därmed fungerar korrekt
- Garantin omfattar inte slitage eller otillåtna ändringar.

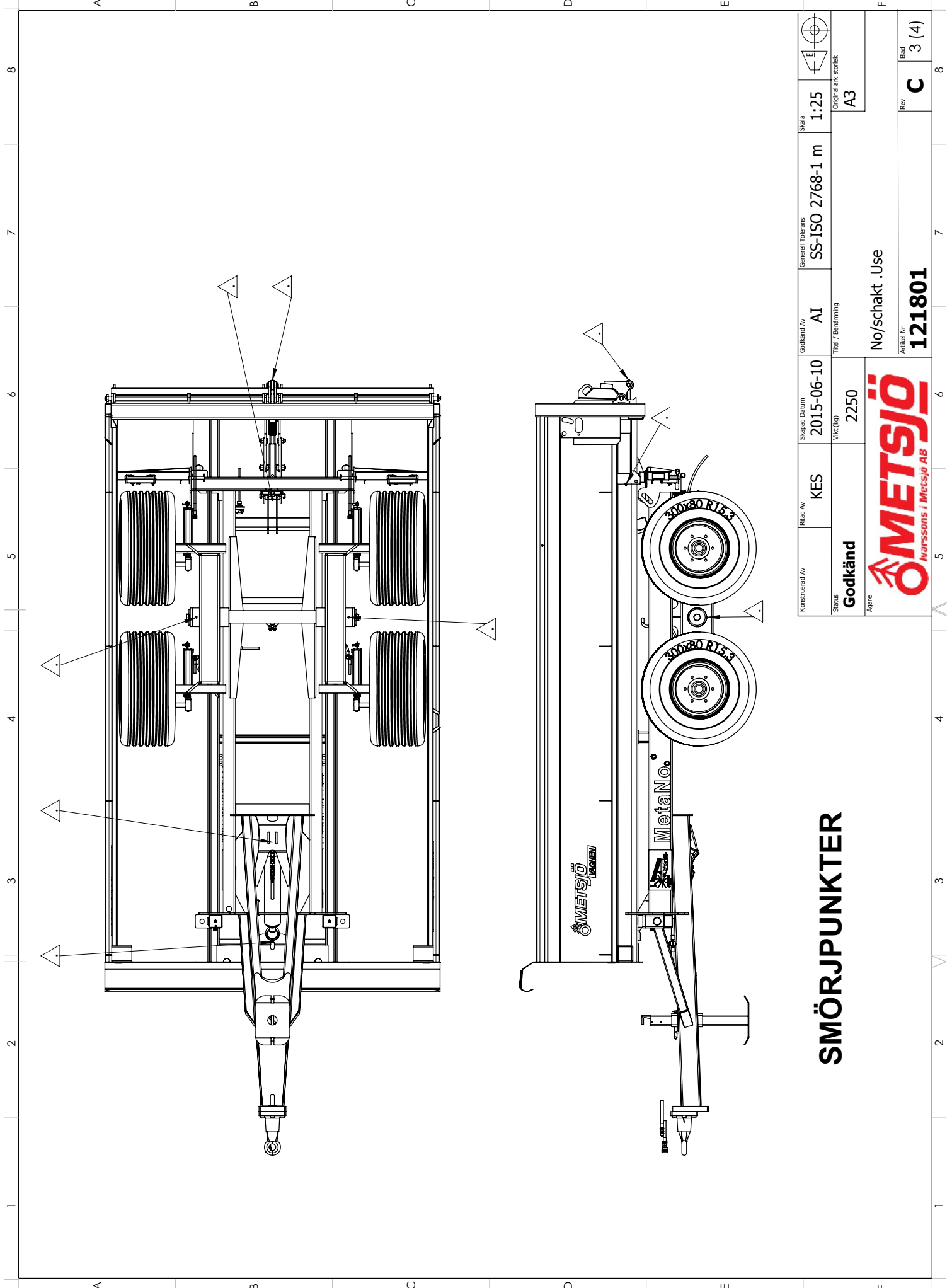
För att bibehålla fordonets drifts- och trafiksäkerhet ska underhållsarbeten utföras efter de angivna intervallen. De tillämpliga drifts- och serviceföreskrifterna från fordonstillverkaren, resp. från andra leverantörer av fordonsdelar ska beaktas.

Åtgärdandet av fastställda brister eller utbytet av slitna delar ska överlåtas åt Ivarssons i Metsjös serviceverkstad, såvida inte fordonsägaren i sin egen verksamhet förfogar över erforderlig utbildad personal och tillhörande teknisk utrustning.

Vid montering av reservdelar ska ovillkorligen endast Metsjös originaldelar användas. Av Metsjö godkända delar, som ingår i släpvagnsaxlar och axelaggregat, kontrolleras regelbundet genom speciella undersökningar. Metsjö övertar produktansvaret för dessa delar.

Ivarssons i Metsjö kan inte bedöma om enskilda främmande produkter kan monteras i Metsjös vagnar, axelaggregat och påskjutsbromsar utan säkerhetsrisk. Detta gäller även om en auktoriserad kontrollinstans har godkänt produkten.

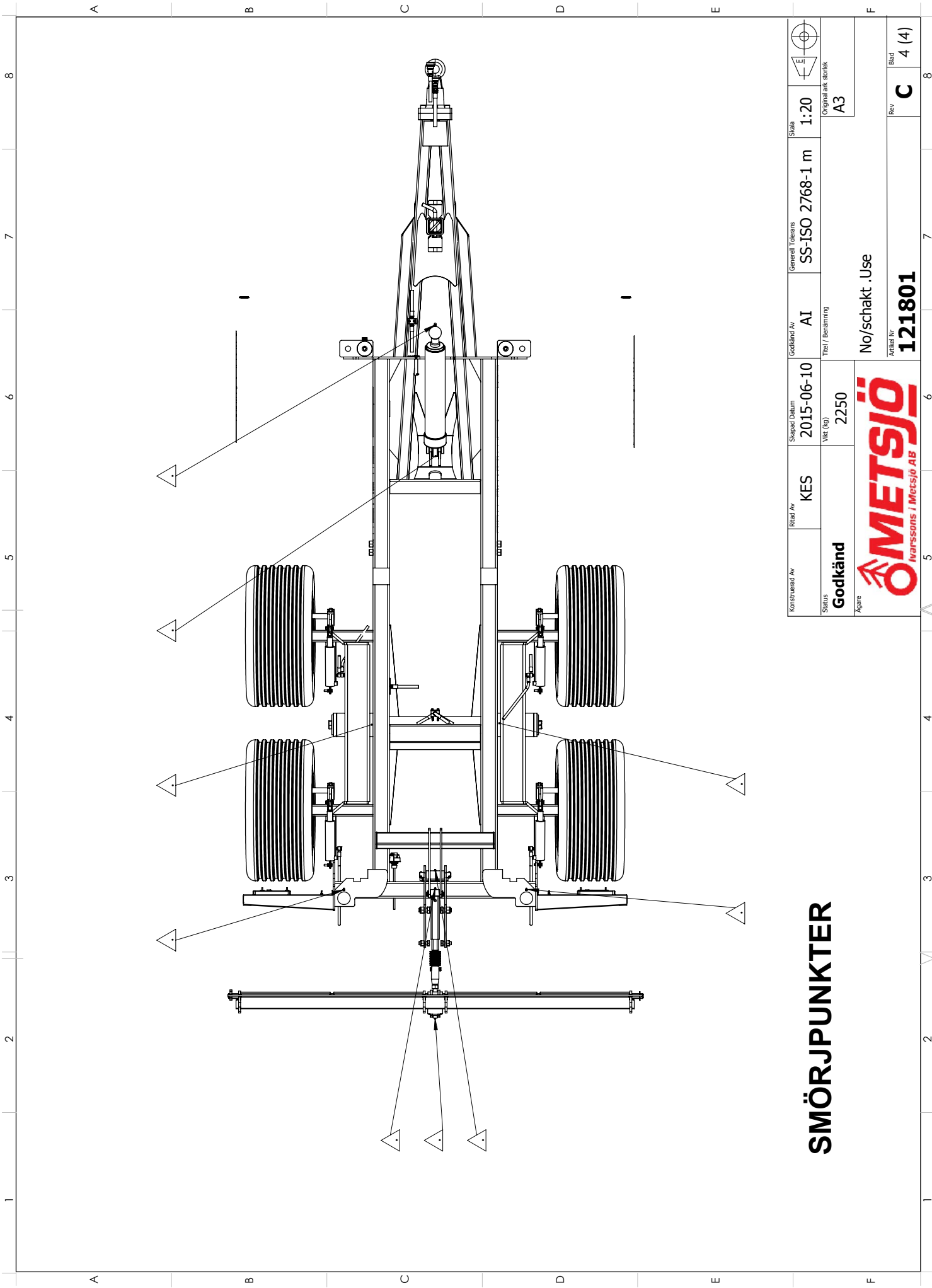
Vid användning av andra reservdelar än originaldelar från Metsjö upphör garantin att gälla.



SMÖRJUNKTER

Konstruktör Av	Ritad Av	Skapad Datum	Godkänd Av	Generell Tolerans	Skala	Original ark storlek
Godkänd	KES	2015-06-10	AI	SS-ISO 2768-1 m	1:25	A3
Titel / Benämning		Wkt (kg)	Original ark storlek			
No/schakt .Use		2250	A3			
Agare		Artikelnr				
METSJÖ		121801				
Ivarssons i Metsjö AB		Rev C 3 (4)				

This document must not be copied without our written permission, and the contents thereof must not be imparted to a third party nor be used for any unauthorized purpose. Conventions will be protected.

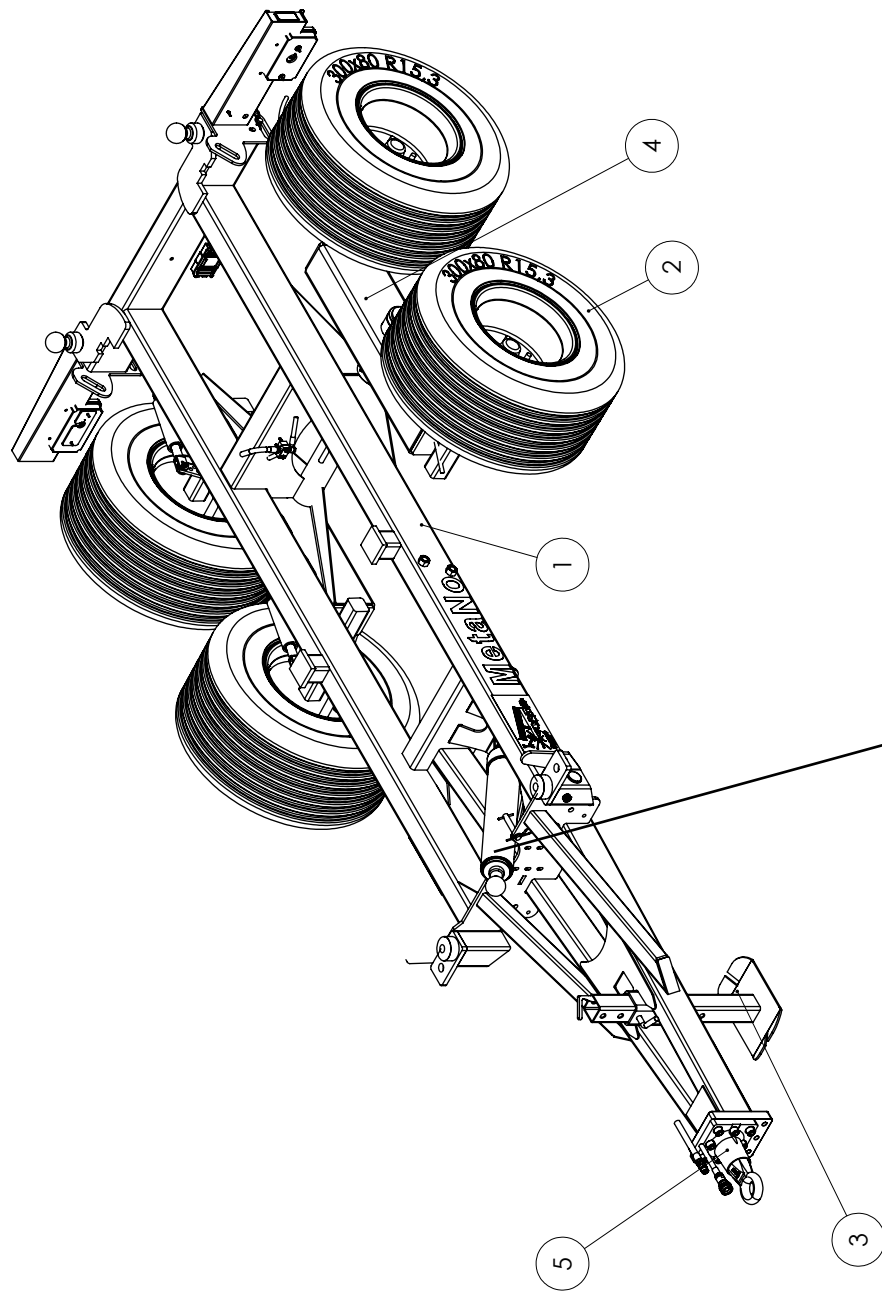


Konstruerad Av	Risat Av	Skapad Datum	Godkänd Av	Generell Tidrens	Skala	
KES	KES	2015-06-10	AI	SS-ISO 2768-1 m	1:20	
Status		Vikt (kg)	Titel / Benämning		Original ark storlek	
Godkänd		2250	No/schakt .Use		A3	
Agare			Arkiv Nr			
			121801			
			Rev	Blad		
			C	4 (4)		

SMÖRJUNKTER

This document must not be copied without our written permission, and the contents thereof must not be imported to third party, nor be used for any unauthorized purpose. Contention will be prosecuted.

Nr	Ändring	Datum	Godk av
J		2014-01-31	
K		2014-02-04	
L		2015-09-23	

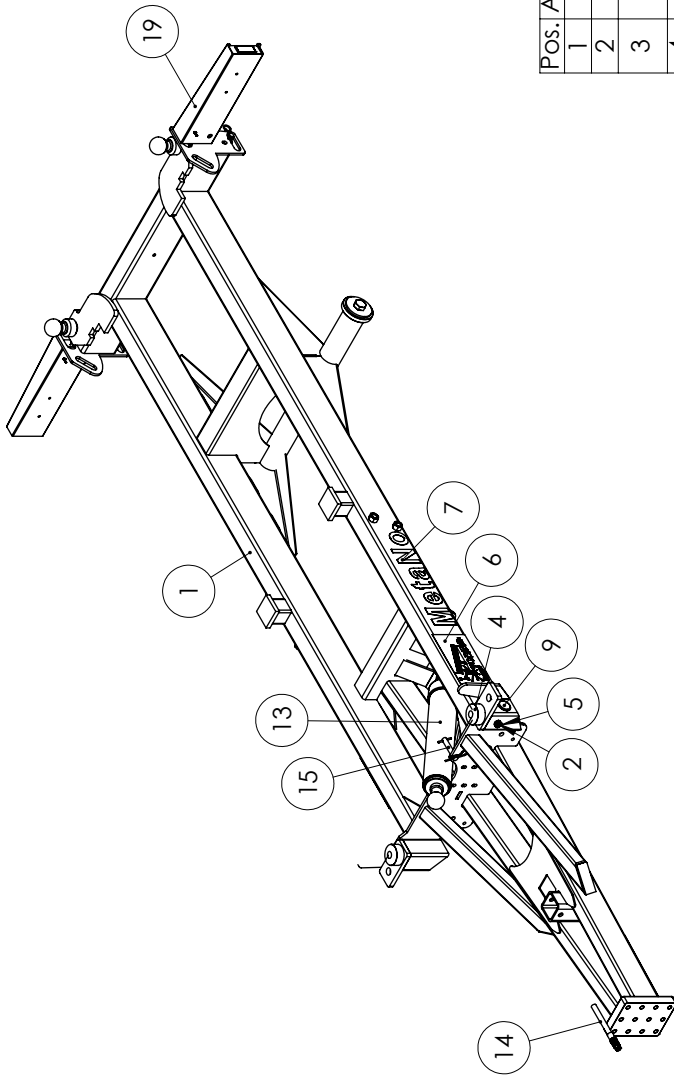


Standard tippcyllinder Art: 10180007,1
 MetaNo Cyl KL 105/45-2264S
 Packningsatts till standardcyllinder Art: 10185054

Pos. Ant.	Ritnings #	Beställnings#	Beskrivning	Vikt
1	112424		MetaNo chassi Grundmonterat	531.31
2	104383		Hjul 6 bulf	74.32
3	106634	106634	Stöben Std komp	13
4	111493		Pendelboggikit NO hydr-broms	570
5	117346		Dragögla med bulf. Metallurgica 3,5t	21
6	109601	109601	Bakljus diod	3.21

Konstruerad Av	Ritad Av	KES	Skapad Datum	2015-09-23	Godkänd Av	AI	Generell Tolerans	Skala	1:100
Status	Godkänd		Vikt (kg)	1435.13	Titel / Beskrivning	104380	Hjul		
Ägare	Meta no chassi								
Artikel Nr	104380								
Rev	M								
Bild	1 (2)								





Pos. Ant.	Ritnings #	Beställnings#	Beskrivning	Vikt
1	121531	121531-Grä	MetaNo chassi	487.68
2	108438	108438	Borrskruv TG14 4.8x25	
3	101108	101108	Sprint No-Mid-Metax tippkolv nedre	0.44
4	101079	10400021.1	Dämpblock 90x45	0.54
5	100999		Fäste Snabbkopplingshona Broms	0.01
6	101081	10400469	Dekal varning tipp (gul) bredda 300mm höjd 170mm	0.01
7	104451	10400477	Ufskuren text MetaNo	0.00
8	101011	10400468	Tillverkarskylt Ivarsson i Metsjö "NITBAR"	0.04
9	101971	10250052	Reflex orange själv häff 60 mm	0.01
10	109838	M10x40Std	Bult M10x40 FZB Helgänga	
11	102742	416007	Kantskydd 15x12 6-8 PVC Svart	0.01
12	103291	416007	Kantskydd 15x12 6-8 PVC Svart	0.01
13	112970	10180007.1	MetaNo Cyl KL 105/45-2264S	
14	107383		komplett tipp slang mid	1
15	113339	113339	Tippledsprint 20-120 komplet	0
16	ISO 8676 - M30x2.0 x 60-N			
17	109911	472031	Låsring SGH 31	
18	109791	M10NYJOCKNIKIA d	Mutter M10 FZB nylock	
19	106638	106638	bakljus konsoler	10.06
Konstruerad Av	OK	Godkänd Av	AI	
Status	Godkänd	Skapad Datum	2011-12-20	
Aggre		Vikt (kg)	529.79	
			Skapad Generell Toleras 1:23 Hall Plans Rev J 1 (2)	
MetaNo chassi Grundmonterat Artikel Nr 112424				

This document must not be copied or used without permission and the contents thereof must not be reproduced or transmitted in any form or by any means, electronic, mechanical, photocopying, recording, or by any information storage and retrieval system.

Nr	Ändring	Datum	Godk av						
A		2011-12-21							
B		2013-09-25							
C		2013-09-25							

Pos.	Ant.	Artikelnr 1	Artikelnr 2	Beskrivning	Vikt
1	1	111495_sk		Skleff NO	
2	1	111834		Pendelboggi MetaNO VÅ Hydr-Broms	277
3	1	111838		Pendelboggi MetaNO HÖ Hydr-broms	277
4	4	101104	10400162	Smörjnippl M10X1 RAK GR GK	
5	1	112293		Hyd broms No Mid	15

Konstruktör Av	Rebad Av	Skapad Datum	Godkänd Av	Generera Ytertext	Skala	
LH		2011-10-26			1:15	

Status	Vikt (kg)	Titel / Benämning	Plåt
Godkänd	570	Pendelboggikit NO hydr-broms	

Artikel nr	Rev	Blad
111493	D	1 (1)

Nr	Ändring	Datum	Godk av						
A		2011-10-27							
B		2014-12-16							

Pos.	Ant.	Ritnings #	Beställnings#	Beskrivning	Vikt
1	1	105698		Boggbalk MetaNO-fälla	14.85
2	1	100274	410120067BH	Boggljehysa	0.81
3	4	0010		Förstärkningsplåt Boggljehysa	0.27
4	2	100301	10400110	Wb 702 Bussning	
5	2	104430		axellapp NO vänster utan bromsarm	
7	1	105699	105699	Boggljock MetaNO	5.51
8	1	105699	105699	Boggljock MetaNO	5.51

OK	Ola	2011-10-26	1:17
----	-----	------------	------

Godkänd	277	Pendelboggi MetaNO VÅ cc:1050	Blad
		111834	1 (3)

Nr	Ändring	Datum	Godk av						
A		2011-10-27							
B		2014-12-16							

Pos.	Ant.	Ritnings #	Beställnings#	Beskrivning	Vikt
1	1	105698		Boggbalk MetaNO-fälla	14.85
2	1	100274	410120067BH	Boggljehysa	0.81
3	4	0010		Förstärkningsplåt Boggljehysa	0.27
4	2	100301	10400110	Wb 702 Bussning	
5	2	104425		axellapp NO höger utan bromsarm	
7	1	105699	105699	Boggljock MetaNO	5.51
8	1	105699	105699	Boggljock MetaNO	5.51

OK	Ola	2011-10-27	1:17
----	-----	------------	------

Godkänd	277	Pendelboggi MetaNO HÖ cc:1050	Blad
		111838	1 (3)

This document must not be copied without our written permission, and the content thereof must not be imparted to third parties without our prior written consent. Contravention will be prosecuted.

Nr	Ändring			Datum	Godk av
D				2013-09-25	
E				2013-09-25	
F				2016-02-04	

Pos.	MetaMid/QTY.	Ritnings #	Beställnings#	Beskrivning	Vikt
1	3	104392	688110	Banjobult 1/4" dubbel	
2	13	101087	450100	Tredobricka 1/4"	
3	2	101364	101364	Rörklamma enkel 20 rör	
4	1	107339	107339	Bromsslang	0
5	1	107337	107337	Broms slang	0
6	1	101007	450103	Tredobricka 1/2"	
7	1	101048	FT11313002	Snabbkopplingshona Broms 1/2"	0.46
8	1	101547	72100606	Utv 3/8" - utv 3/8" 90°	0.11
9	1	102756	40100404	Adapter INV R 1/4" - UTV 1/4"	
10	1	112294		Broms slang	0
11	1	104539	70020606	Adapter 3/8" UTV-3/8"UTV	
12	2	112587	112587	Broms slang	0.17
13	2	102316	102316	Bromsslang	0.19
14	2	101559	688100	Banjobult 1/4" Enkel	
15	4	101056	133650-5	Börskruv 5.5X66	
16	4	101301	101301	Bromscylinder 45/32 inb.320 sl 90	3.13
17	1	109485_skl			
18	8	109838		Bult M10x40 FZB Helgänga	
19	8	109791		Mutter M10 FZB nylock	

Konstruerad Av	Ritad Av	Skapad Datum	Godkänd Av	Generell Tolerans	Skala	
LH	LH	2011-11-28	AI		1:8	
Status	Vikt (kg)		Titel / Benämning		Häll	
Godkänd	15		Hyd broms No Mid			
Ägare			Artikel Nr		Rev	
			112293		G	

This document must not be copied without our written permission, and the content thereof must not be imparted to third parties without our prior written consent. Contravention will be prosecuted.

Nr	Ändring			Datum	Godk av
C				2013-02-18	
D	Justerad slanglängd			2013-03-18	
E	Namn byte			2013-03-18	

Pos.	Ant.	Artikelnr	Beställningsnr	Beskrivning	Vikt
1	2	101516	A500010606	Stolpe 3/8"- INV R 3/8"	
2	2	102555	1100000606	Hylsa 3/8" 1W	0.03
3	1	101036	241B06	Hydraulslang 3/8"	0.03
4	1	118325	241B04	Hydraulslang 3/8"	

Konstruerad Av	Ritad Av	Skapad Datum	Godkänd Av	Generell Tolerans	Skala	
LH	LH	2011-11-28	AI		1:1	
Status	Vikt (kg)		Titel / Benämning		Häll	
Godkänd	0		107339			
Ägare			Bromsslang		Plåts	
			Artikel Nr		107339	

Nr	Ändring	Datum	Godk av
C		2013-03-18	
D		2013-03-18	
E	Justerad slanglängd		

Slanglängd 2300mm

Pos./Ant.	Artikelnr	Beställingsnr	Beskrivning	Vikt
1	101036	241806	Hydraulslang 3/8"	0.03
2	102555	1100000606	Hylsa 3/8" 1W	0.03
3	101516	A500010606	Stolpe 3/8" - INV R 3/8"	

Material av	2011-11-28	AI	1:2
Skala	0		
Godkänd	107337		
Avsnitt	Broms slang		
	107337		

METSJÖ
Anpassnings / METSJO AB

Nr	Ändring	Datum	Godk av
A		2011-11-28	
B	Justerad slanglängd	2013-03-18	
C	Beräknad byt	2013-03-18	

Nr	Ändring	Datum	Godk av
B	Justerad slanglängd	2013-03-18	
C	Beräknad byt	2013-03-18	
D		2014-01-22	

Slanglängd 1100mm

Pos./Ant.	Artikelnr	Beställingsnr	Beskrivning	Vikt
1	102317	241804	Hydraulslang 1/4"	0.04
2	101088	A502910404	Bando 1/4" - stolpe 1/4"	
3	101037	1100000404	Hylsa 1/4" 1W	0.02

Material av	2011-12-21	AI	1:2
Skala	0.17		
Godkänd	112587		
Avsnitt	Broms slang		
	112587		

METSJÖ
Anpassnings / METSJO AB

Nr	Ändring	Datum	Godk av
D		2013-02-18	
E		2013-03-14	
F	Justerad slanglängd	2013-03-14	

Slanglängd 2800mm

Pos./Ant.	Artikelnr	Beställingsnr	Beskrivning	Vikt
1	101036	241806	Hydraulslang 3/8"	0.03
2	101516	A500010606	Stolpe 3/8" - INV R 3/8"	
3	102555	1100000606	Hylsa 3/8" 1W	0.03
4	102553	5001200806	Stolpe 3/8" - UV 1/2"	

Material av	2011-11-28	AI	1:1
Skala	0		
Godkänd	112294		
Avsnitt	Broms slang		
	112294		

METSJÖ
Anpassnings / METSJO AB

Nr	Ändring	Datum	Godk av
A		2011-11-28	
B	Justerad slanglängd	2013-03-18	
C	Beräknad byt	2013-03-18	

Slanglängd 1000mm

Pos./Ant.	Artikelnr	Beställingsnr	Beskrivning	Vikt
1	101088	A502910404	Bando 1/4" - stolpe 1/4"	0.02
2	101037	1100000404	Hylsa 1/4" 1W	
3	102633	241804	Hydraulslang 1/4"	

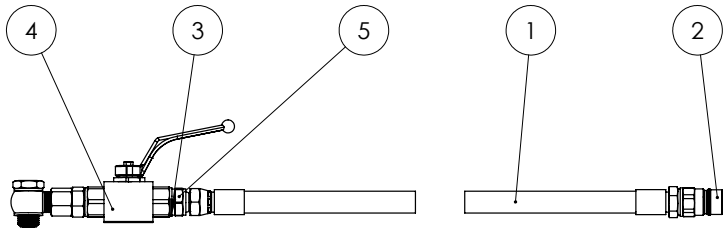
Material av	2011-11-24	AI	1:2
Skala	0.19		
Godkänd	102316		
Avsnitt	Broms slang		
	102316		

METSJÖ
Anpassnings / METSJO AB

Nr	Ändring	Datum	Godk av
D		2013-02-18	
E		2013-03-14	
F	Justerad slanglängd	2013-03-14	

This document must not be copied without our written permission, and the contents thereof must not be imparted to a third party, nor be used for any unauthorized purpose. Confrontation will be prosecuted.

Nr	Ändring	Datum	Godk av
-		2011-01-12	
A		2013-01-25	
B		2014-09-03	

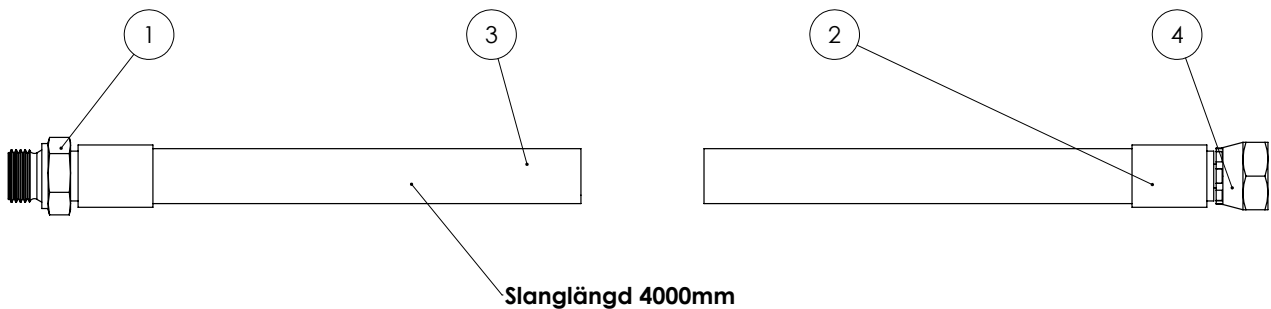


Pos.	Ant.	Artikelnr	Beställningsnr	Beskrivning	Vikt
1	1	101015	101015	Tipp slang	0.26
2	1	101016	5C105956205	Snabbkoppling Hane 1/2"	
3	2	101007	450103	Tredo-bricka 1/2"	
4	1	101009		komplett 1/2 kran	0.86
5	1	102987	60000808	Adapter 1/2"UTV-1/2"UTV	

Konstruerad Av LH	Ritad Av MI	Skapad Datum 2013-02-18	Godkänd Av AI	Generell Tolerans	Skala 1:10	
Status Godkänd		Vikt (kg) 1	Titel / Benämning komplett tipp slang mid		Hall	
Ägare 		Artikel Nr 107383		Rev B	Blad 1 (1)	

This document must not be copied without our written permission, and the contents thereof must not be imparted to a third party, nor be used for any unauthorized purpose. Confrontation will be prosecuted.

Nr	Ändring	Datum	Godk av
B		2012-11-01	
C	Justerad slanglängd	2013-03-18	
D	Justerad slanglängd	2014-09-03	

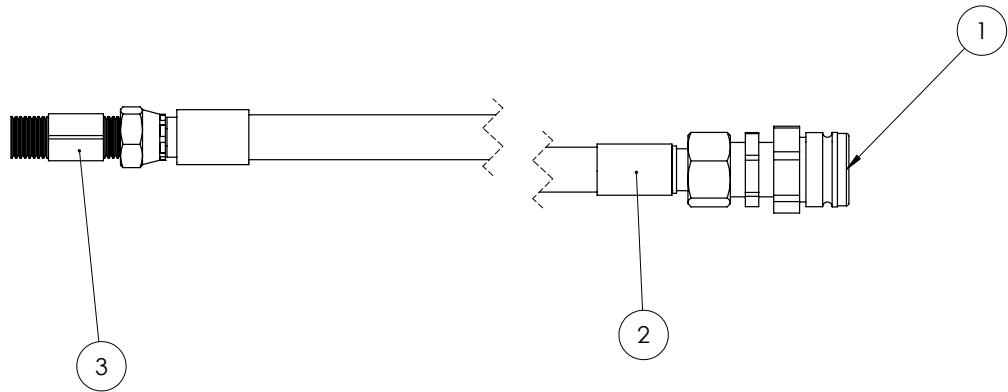


Pos.	Ant.	Artikelnr	Beställningsnr	Beskrivning	Vikt
1	1	101014	5001200808	Stolpe 1/2" - UTV 1/2"	
2	2	101013	1100000808	Hylsa 1/2" 1W	0.03
3	1	101012	241B08	Hydraulslang 1/2"	0.05
4	1	107919	A500010808	Stolpe 1/2"- INV R 1/2"	

Konstruerad Av LH	Ritad Av MI	Skapad Datum 2013-02-18	Godkänd Av AI	Generell Tolerans	Skala 1:10	
Status Godkänd		Vikt (kg) 0.26	Titel / Benämning 101015 Tipp slang		Hall Montering	
Ägare 		Artikel Nr 101015		Rev E	Blad 1 (1)	

This document must not be copied without our written permission, and the contents thereof must not be imparted to a third party, nor be used for any unauthorized purpose. Contravention will be prosecuted.

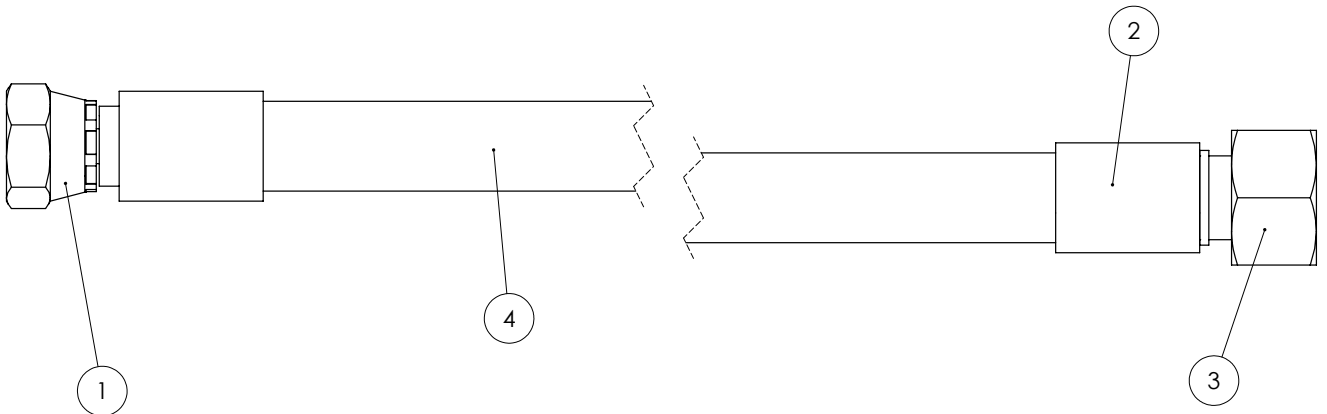
Nr	Ändring	Datum	Godk av
-		2011-10-26	
A		2012-12-13	



Pos.	Ant.	Artikelnr 1	Artikelnr 2	Beskrivning	Vikt
1	1	106641	FT31322503	Snabbkopplingshane Broms	0.24
2	1	111824		Broms slang uttag bak	0
3	1	101517	48500606	T-koppling 3/8" ut/ut/ut	0.08

Konstruerad Av	Ritad Av	Skapad Datum	Godkänd Av	Generell Tolerans	Skala	
	LH	2011-06-21	AI		1:2	
Status	Vikt (kg)	Titel / Benämning			Hall	
Godkänd	0	Bromsuttag bak			Plats	
Ägare		Artikel Nr	106642		Rev	Blad
					B	1 (1)

Nr	Ändring	Datum	Godk av
A		2012-12-13	
B	Justerad slanglängd	2014-08-12	
C	Justerad Slanglängd	2014-09-03	

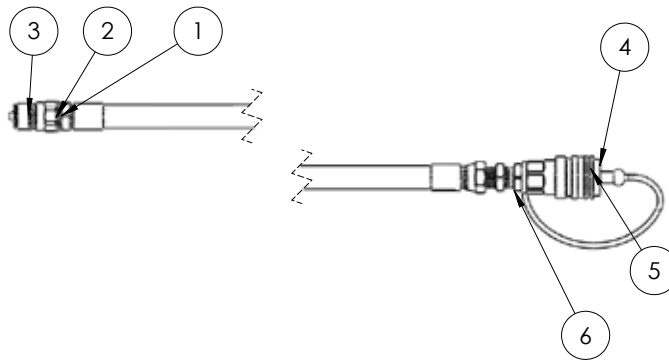


Vagns model	Slanglängd	Pos.	Ant.	Artikelnr 1	Artikelnr 2	Beskrivning	Vikt
Mid	1300mm	1	1	101516	A500010606	Stolpe 3/8"- INV R 3/8"	
Metax		2	2	102555	1100000606	Hylsa 3/8" 1W	0.03
MF 11		3	1	117027	5016900806	Stolpe 3/8" - RÖR15L	
MF18	850mm	4	1	101036	241B06	Hydraulslang 3/8"	0.03

Konstruerad Av	Ritad Av	Skapad Datum	Godkänd Av	Generell Tolerans	Skala	
LH	LH	2011-10-26	AI		1:1	
Status	Vikt (kg)	Titel / Benämning			Hall	
Godkänd	0	Broms slang uttag bak			Plats	
Ägare		Artikel Nr	111824		Rev	Blad
					B	1 (1)

This document must not be copied without our written permission, and the contents thereof must not be imparted to a third party, nor be used for any unauthorized purpose. Contravention will be prosecuted.

Nr	Ändring	Datum	Godk av
-		2010-12-14	
A		2011-01-14	

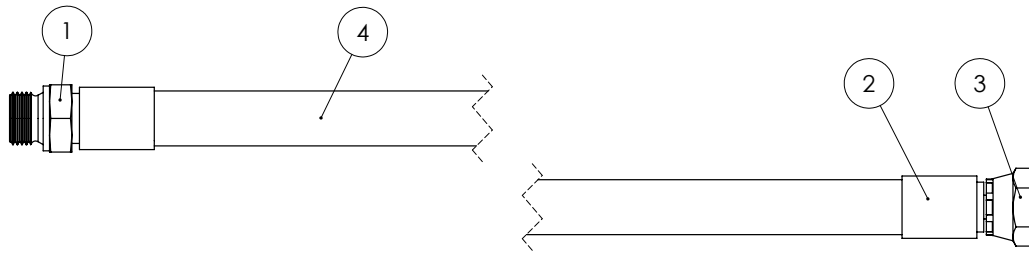


Pos.	Ant.	Artikelnr	Beställningsnr	Beskrivning	Vikt
1	1	106930		slang bakuttag MQ MF	0
2	2	101007	450103	Tredo-bricka 1/2"	
3	1	101016	471004	Snabbkoppling Hane 1/2"	
4	1	103358	471015	Dammskydd Hona	0.0
5	1	103270	471005	Snabbkoppling Hona 1/2"	
6	1	103285	40800808	Skottgenomgång 1/2"	

Konstruerad Av	Ritad Av	Skapad Datum	Godkänd Av	Generell Tolerans	Skala	
	LH	2013-01-24			1:5	
Status	Vikt (kg)		Titel / Benämning		Hall	
Godkänd	0		Hydrauluttag bakNo,Mid,Mx, MQ 60-75-95			
Ägare			Artikelnr		Rev	Blad
			106643		C	1 (1)

This document must not be copied without our written permission, and the contents thereof must not be imparted to a third party nor be used for any unauthorized purpose. Conventions will be prosecuted.

Nr	Ändring	Datum	Godk av
C	Justerad slanglängd	2013-03-18	
D		2013-11-08	
E		2014-09-03	

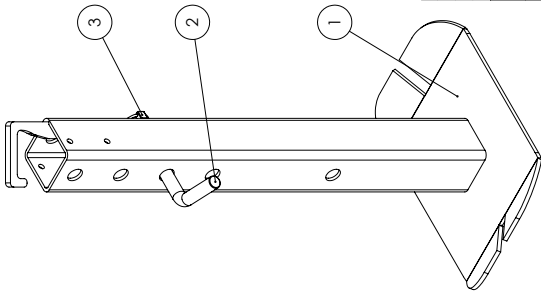


Vagns model	Slanglängd		Pos.	Ant.	Artikelnr	Beställningsnr	Beskrivning	Vikt
NO	6250mm	Justerad	1	1	101014	5001200808	Stolpe 1/2" - UTV 1/2"	
Mid	6250mm	Justerad	2	2	101013	1100000808	Hylsa 1/2" 1W	0.03
MX	7350mm		3	1	107919	A500010808	Stolpe 1/2"-INV R 1/2"	
MQ 60	8400mm		4	1	101012	241B08	Hydraulslang 1/2"	0.05
MQ 75	10000mm							
MQ 95	mm							

Konstruerad Av	Ritad Av	Skapad Datum	Godkänd Av	Generell Tolerans	Skala	
LH	LH				1:2	
Status	Vikt (kg)		Titel / Benämning		Hall	
Godkänd	0		106930			
Ägare			Slang uttag bak		Plats	
			106930		Rev	Blad
			C	1 (1)		

This document must not be copied without our written permission, and the contents thereof must not be imparted to a third party nor be used for any unauthorized purpose. Conventions will be prosecuted.

Nr	Ändring	Datum	Godkärn
-		2012-11-01	
A		2013-02-14	
B		2013-06-11	

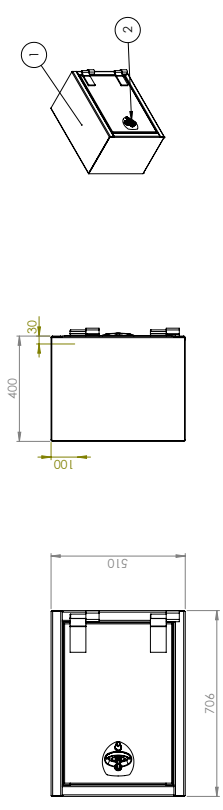


Pos./Ant.	Ritnings #	Beställnings#	Beskrivning	Vikt
1	100538	100538-Grd	Sveitsid stödben	12,30
2	100523	100523	Spritm stödben	0,34
3	100533	10400060.2	Ringsprint 10m-40 nick porm	0,04

Material	Material	Material	Material
100538	AI	2013-02-18	AI
100523	AI	2013-02-18	AI
100533	AI	2013-02-18	AI

Godkänd	13	106634	Stödben Std komp	C	1 (1)
---------	----	--------	------------------	---	-------

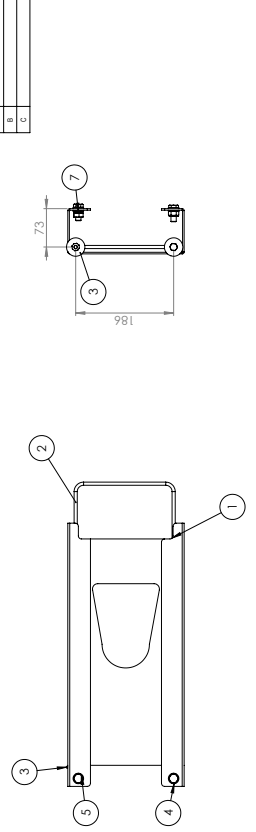
Nr	Ändring	Datum	Godkärn
F		2014-02-20	
G		2014-08-20	
H		2016-01-24	



Pos./Ant.	Ritnings #	Beställnings#	Beskrivning	Vikt
1	102631	100631-Grd	Redskapsgård B700RH00X0510	44,35
2	102487	273363	Innifrån teckskåpplådan	
3	4	Hvix Flingsig Nul		
4	4	GrödaK ISO		

Material	Material	Material	Material
100631	AI	2010-09-21	AI
273363	AI	2010-09-21	AI
4	AI	2010-09-21	AI

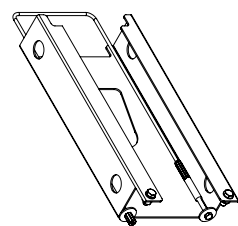
Godkänd	45	102489	Under Redgöring	D	1 (1)
---------	----	--------	-----------------	---	-------



Pos./Ant.	Ritnings #	Beställnings#	Beskrivning	Vikt
1	120187	120187-Grd	Redskap Kopsöl 180	0
2	121654		Vre toolbox 180 bok	
3	109900	104000141	Bricka 12,5x3,5x3 F18	
4	1251051		10,5x20x27F18	
5	2	109836	M10x25 F18 Högånga	
6	1	109835	Bull M8x75 F18 Högånga	
7	2	109971	Muffar M10 F18 Nyvack	

Material	Material	Material	Material
120187	AI	2013-11-01	AI
121654	AI	2013-11-01	AI
109900	AI	2013-11-01	AI
1251051	AI	2013-11-01	AI
109836	AI	2013-11-01	AI
109835	AI	2013-11-01	AI
109971	AI	2013-11-01	AI

Godkänd	5	120189	vertysg kopsöl 180	D	1 (1)
---------	---	--------	--------------------	---	-------



Nr	Ändring	Datum	Godk av
C		2013-08-26	
D		2014-03-17	
E		2014-03-26	

Pos.	Ant.	Artikelnr 1	Artikelnr 2	Beskrivning	Vikt
1	1	122471		Kopplingsbox 8-pol	0
2	1	108440	108440	Bakbelysning med reflex par vå/hö	3
3	2	109869		Spårskruv M5x16 FZB	
4	15	115997	24186225	Kabelskor A 2507 FLS hona blå	

Konstruerad Av	Ritad Av	Skapad Datum	Godkänd Av	Generell Tolerans	Skala		
LH	LH	2012-01-19			1:5		
Status	Vikt (kg)		Titel / Benämning		Hall		
Godkänd	2.76		109601		Mont		
Ägare			Bakljus diod		Plats		
			Artikel Nr		109601		Inne
					Rev		
					N		Blad
							1 (1)

SVETSAS UTVÄNDIGT

Pos.	Ant.	Artikelnr 1	Artikelnr 2	Beskrivning	Vikt
1	1	0450	0450	Gavelplåt lykthållare	0.51
2	1	0243	0243	Lykthållare	4.16
3	1	0586	0586	Gavelplåt lykthållare	0.20

Godkänd Av	Ritad Datum	Skapad Datum	Godkänd Av	Generell Tolerans	Skala		
Godkänd	2011-10-27	2011-10-27	4.88		1:5		
Status	Vikt (kg)		Titel / Benämning		Hall		
Godkänd	4.88		100510-Grå		Montering		
Ägare			Lykthållare		Plats		
			Artikel Nr		100510		Inne
					Rev		
					E		Blad
							1 (1)

SVETSAS UTVÄNDIGT

Pos.	Ant.	Artikelnr 1	Artikelnr 2	Beskrivning	Vikt
1	1	0450	0450	Gavelplåt lykthållare	0.51
2	1	0243	0243	Lykthållare	4.16
3	1	0586	0586	Gavelplåt lykthållare	0.20

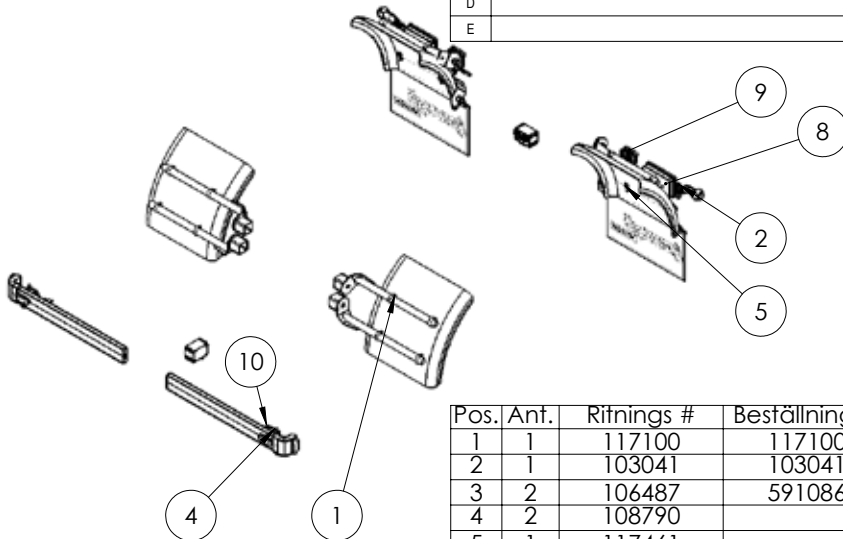
Godkänd Av	Ritad Datum	Skapad Datum	Godkänd Av	Generell Tolerans	Skala		
Godkänd	2011-10-27	2011-10-27	4.88		1:5		
Status	Vikt (kg)		Titel / Benämning		Hall		
Godkänd	4.88		100512-Grå		Montering		
Ägare			Lykthållare		Plats		
			Artikel Nr		100512		Inne
					Rev		
					E		Blad
							1 (1)

This document must not be copied without our written permission, and the contents thereof must not be imparted to third parties nor be used for any unauthorized purposes. Contravention will be prosecuted.

This document must not be copied without our written permission, and the contents thereof must not be imparted to third parties nor be used for any unauthorized purposes. Contravention will be prosecuted.

This document must not be copied without our written permission, and the contents thereof must not be imparted to other persons without our authorized persons. Contraction will be prosecuted.

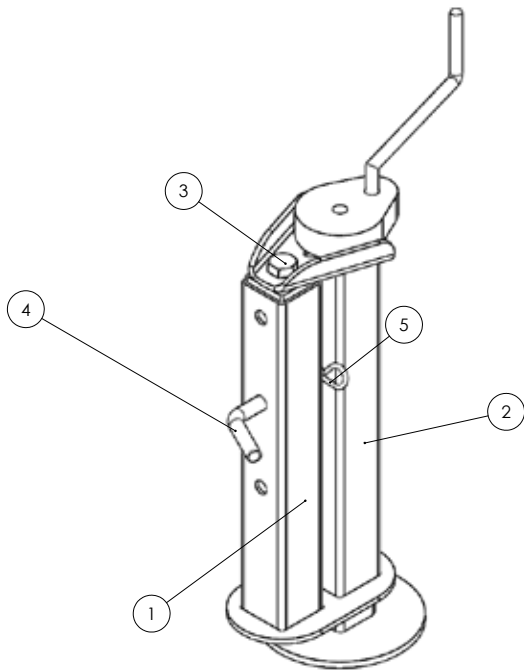
Nr	Ändring	Datum	Godk av
C		2013-03-22	
D		2013-04-23	
E		2013-11-18	



Pos.	Ant.	Ritnings #	Beställnings#	Beskrivning	Vikt
1	1	117100	117100	Skärm Fram MF11	17.57
2	1	103041	103041	Sidmarkering fram o bak	5.51
3	2	106487	591086	Klämbricka L50	
4	2	108790		Fäste belysning	
5	1	117461		Halv skärm bak Mid	
6	2	Hex Screw GradeAB_ISO	Bult M10x30 FZB Helgänga		
7	2	109791	M10NylockNiklad	Mutter M10 FZB nylock	
8	1	109601	109601	Bakljus diod	2.84
9	2	118052		Arbets ljus +ADR kabel	0
10	2	118052		Arbets ljus +ADR kabel	0

Konstruerad Av	Ritad Av	Skapad Datum	Godkänd Av	Generell Tolerans	Skala	
LH					1:30	
Status	Vikt (kg)	Titel / Benämning		Hall		
Godkänd	44			Paket1 h-skärm F o B. diod. belys Mid Mx		
Ägare			Artikel Nr	Rev	Blad	
			117474	D	1 (1)	

This document must not be copied without our written permission, and the contents thereof must not be imparted to other persons without our authorized persons. Contraction will be prosecuted.

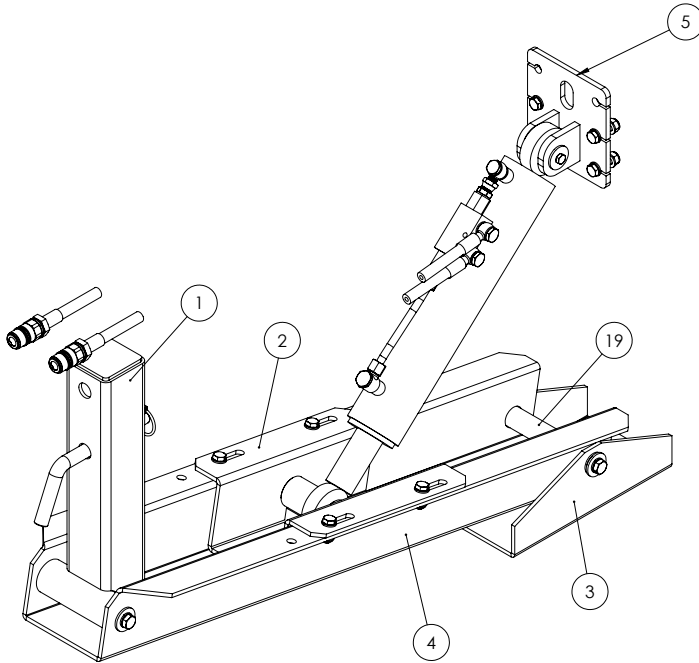


Nr	Ändring	Datum	Godk av
-		2011-02-03	
A		2013-09-10	
B		2013-09-10	

Pos.	Ant.	Artikelnr	Beställningsnr	Beskrivning	Vikt
1	1	107733	107733-Grå	stag stödben	8
2	1	107731	107731-Grå	stödben	16
3	1	ISO 4017 - M24 x 45-N	Bult M24x45 FZB Helgänga	ISO 4017 - M24 x 45-N	
4	1	100323	100323	Sprint stödben	0.54
5	1	107301	Håre 5	R-sprint 105 mm	

Konstruerad Av	Ritad Av	Skapad Datum	Godkänd Av	Generell Tolerans	Skala	
					1:5	
Status	Vikt (kg)	Titel / Benämning		Hall		
Godkänd	24			Stödben vevbart		
Ägare			Artikel Nr	Rev	Blad	
			107737	B	1 (1)	

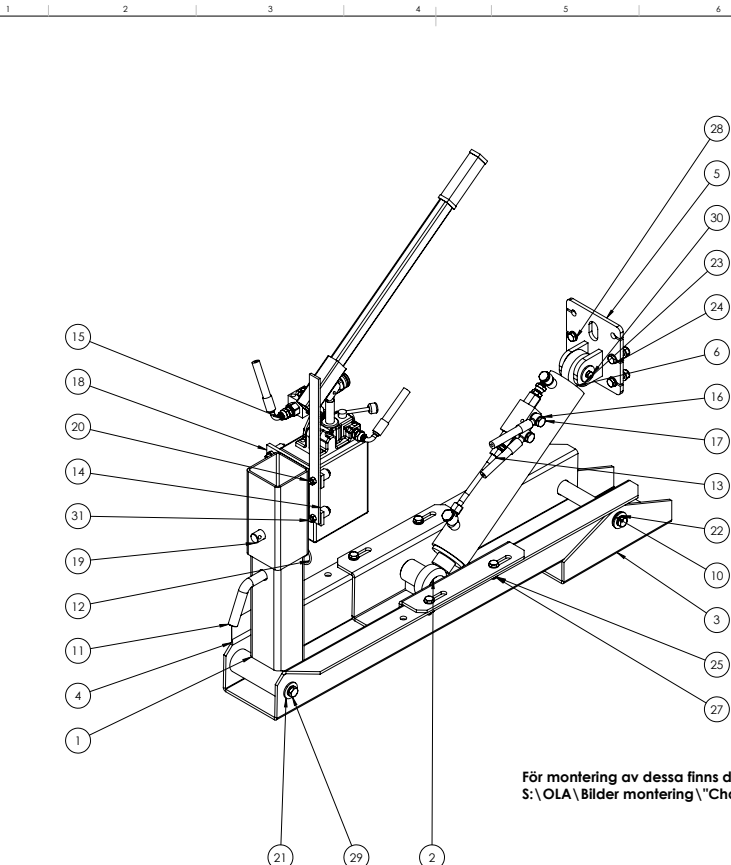
Nr	Ändring	Datum	Godk av
-		2013-02-05	
A		2013-06-11	



Pos.	Ant.	Ritnings #	Beställnings#	Beskrivning	Vikt
1	1	104775	11301-2	Fästhylsa hyd. Stödben	6
2	1	117478		Kolvfäste. Hyd. Stödben.	7
3	1	117475		Föt. Hyd. Stödben	
4	1	117453		Ben hyd. stödfot	
5	1	100365		Cyl-fäste hyd.stödben. övre.	1.93
6	1	108042	10180142	Cyl 70/40-300 LL25	10
7	4	109900	104000141	Bricka 12,5x35x3 FZB	
8	4	109914	104000142	Fjäderbricka M12 FZB	
9	4	109842	104000140	Bult M12x20 FZB Helgånga	
10	2	109897	SRKB09035301	Bricka 9x35x3 FZB	
11	2	109827		Bult M8x16 FZB Helgånga	
12	16	1251051	1251051	10,5x20x2FZB	
13	4	109838	M10x40Stå	Bult M10x40 FZB Helgånga	
14	8	109791	M10NylöckNik	Mutter M10 FZB nylöck	
15	4	109837	10400060,02	Bult M10x30 FZB Helgånga	
16	1	101268		Sprint Komkärli övre	0.78
17	1	106640		Sprint Hyd.stödfot MQ60-95	
18	1	117501		Sprint 25L120	
19	1	117502		Sprint 30L175 borrad M12 svart	
20	1	100323	100323	Sprint stödben	0.54
21	1	100333	10400060,2	Ringsprint 10m-40 nick parm	0.04
22	1	111896		pilotbackventil hyd stödfot	1
23	4	101087	450100	Tredobricka 1/4"	
24	2	101559	688100	Banjobult 1/4" Enkel	
25	2	111918		slang hyd stödfot traktor	0
26	2	101007	450103	Tredobricka 1/2"	
27	2	101016	471004	Snabbkoppling Hane 1/2"	

Konstruktör Av	Ritad Av	Skapad Datum	Godkänd Av	Generell Tolerans	Skala	
Ola					1:5	
Stapel	Vikt (kg)		Titel / Benämning		Blad	
Godkänd	54		Hydrauliskt stödben. Slangar mot traktor. Ej MF11-16		1 (2)	
Ägare			Artikel Nr 117545		Rev -	

This document must be completed without or without pen or a ballpoint pen for use in any unauthorised purpose. Contents may be for personal use.



NOT: Fot 117475 kan ersättas med 126149 om större kontaktyta med backen är önskvärd 55x165

För montering av dessa finns det information på S:\OLA\Bilder montering\Chassityp"

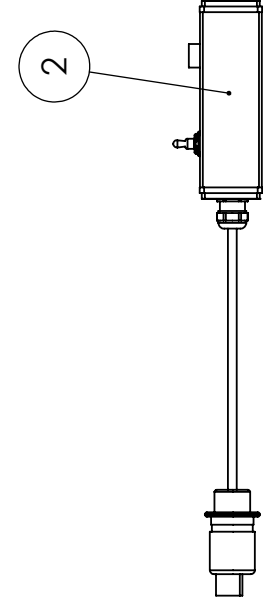
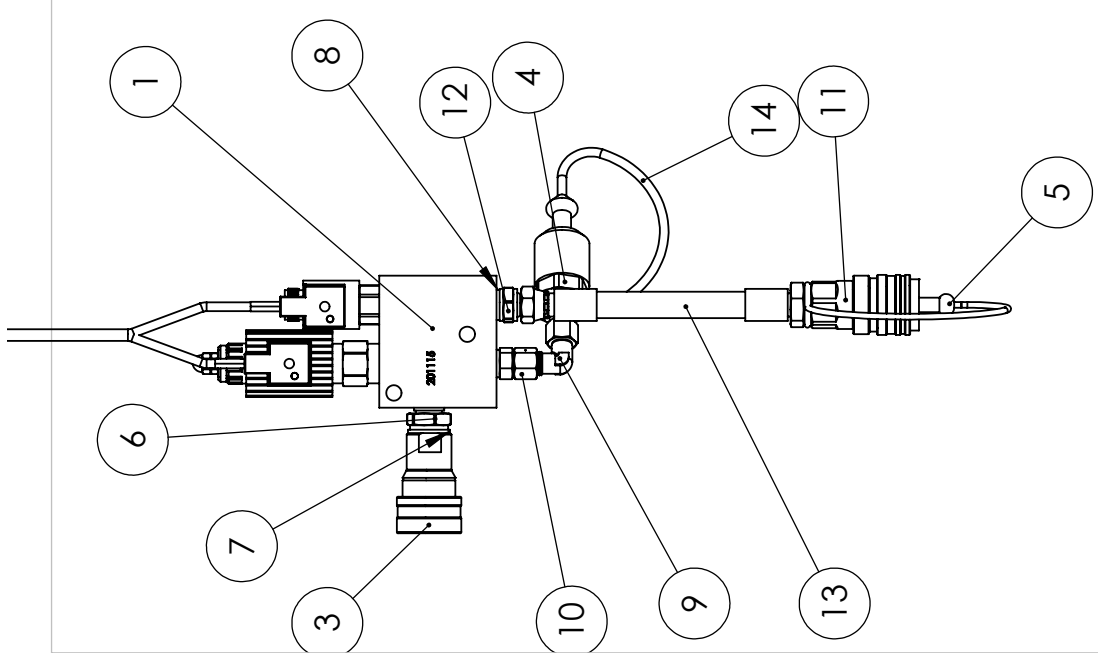
Nr	Ändring	Datum	Godk av
C		2014-02-18	
D		2014-05-08	
E		2016-04-07	

Pos.	Ant.	Ritnings #	Beställnings#	Beskrivning	Vikt
1	2	104775	11301-2	Fästhylsa hyd. Stödben	6
2	1	117478		Kolvfäste. Hyd. Stödben.	7
3	1	117475		Föt. Hyd. Stödben	
4	1	117453		Ben hyd. stödfot	
5	1	100365		Cyl-fäste hyd.stödben. övre.	1.93
6	1	108042	10180142	Cyl 70/40-300 LL25	10
7	1	101268		Sprint Komkärli övre	0.78
8	1	106640		Sprint Hyd.stödfot MQ60-95	
9	1	117501		Sprint 25L120	
10	1	117502		Sprint 30L175 borrad M12 svart	
11	1	100323	100323	Sprint stödben	0.54
12	1	100333	10400060,2	Ringsprint 10m-40 nick parm	0.04
13	1	111896		pilotbackventil hyd stödfot	1
14	1	111903		Handpump 3vägskran bromsuHög	7
15	2	112562		Slang HydStödfot Handpump	0
16	4	101087	450100	Tredobricka 1/4"	
17	2	101559	688100	Banjobult 1/4" Enkel	
18	1	118094	118094-Grå	Handpump fäste i stödbenshyssa	
19	1	103882	20L120	Sprint till 3vägslipp	
20	4	109790	M8NylöckNiklad	Mutter M8 FZB nylöck	
21	4	109900	104000141	Bricka 12,5x35x3 FZB	
22	4	109914	104000142	Fjäderbricka M12 FZB	
23	2	109897	SRKB09035301	Bricka 9x35x3 FZB	
24	16	1251051	1251051	10,5x20x2FZB	
25	8	109791	M10NylöckNiklad	Mutter M10 FZB nylöck	
26	1	109879	148106040	Spännstift 6x40	
27	4		Hex Screw GradeAB ISO		
28	4		Hex Screw GradeAB ISO		
29	4	109842	104000140	Bult M12x20 FZB Helgånga	
30	2		Hex Screw GradeAB ISO		
31	4	109831	9338080451	Bult M8x45 FZB Helgånga	
32	1	123246		Fäste pumphandtag	

Konstruktör Av	Ritad Av	Skapad Datum	Godkänd Av	Generell Tolerans	Skala	
Ola	OK	2013-02-05	AT	SS-ISO 2768-1 m	1:5	
Stapel	Vikt (kg)		Titel / Benämning		Blad	
Godkänd	64		117500		A2	
Ägare			Artikel Nr 117500		Rev E	

This document must be completed without or without pen or a ballpoint pen for use in any unauthorised purpose. Contents may be for personal use.

Nr	Ändring	Datum	Godk av
-		2012-01-13	
A		2013-06-11	



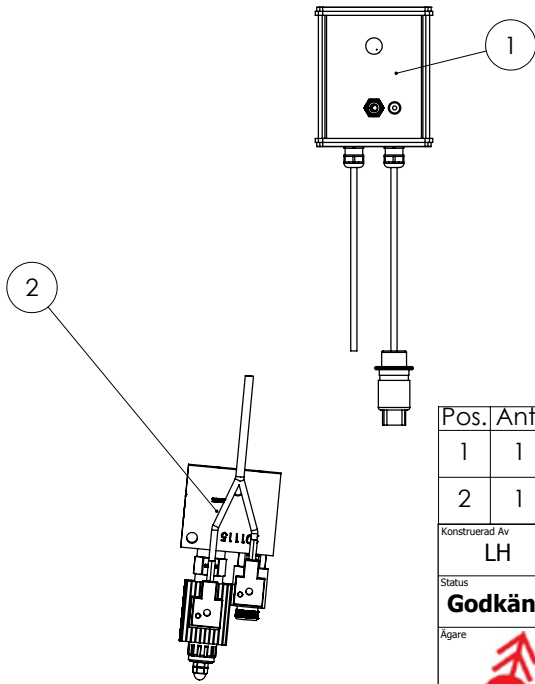
Pos. Ant.	Ritnings #	Beställnings#	Beskrivning	Vikt
1	111360	VBESH-B-5129.00	Ventilblock kpl. för prop. broms system 12V	2
2	111513	ELSATS-B-512901-E00	Bromsreducering till pendelboggi (POT)	1
3	101048	FT11313002	Snabbkopplingshona Broms 1/2"	0.46
4	111897	10250033	Snabbkopplingshane broms 10L-rör	0.22
5	103358	471015	Dammskydd Hona	0.0
6	102982	60000408	Adapter 1/4"UTV-1/2"UTV	
7	101007	450103	Tredo-bricka 1/2"	
8	101087	450100	Tredo-bricka 1/4"	
9	112802	0158122007	EVW 10-PL 90°	
10	111902	60901004	Adapter rör 10 - utv 1/4"	
11	103270	471005	Snabbkoppling Hona 1/2"	
12	105498	70020406	Adapter 3/8" UTV-1/4" UTV	
13	112817		Returslang bomsreduc traktor monterad	0
14	112820	55510412	Dammskydd för bromskoppling M16	

Konstruerad Av	Ritad Av	Skapad Datum	Godkänd Av	Generell Tolerans	Skala	Häll
LH	LH	2012-01-13	AI	1:5		
Status	Vikt (kg)		Titel / Benämning			
Godkänd	4		Broms reducering pendel boggi traktor monterad			
Agare			Blad			
			Rev			
			1 (1)			



This document must not be copied without our written permission, and the contents thereof must not be imparted to a third party nor be used for any unauthorized purpose. Contravention will be prosecuted.

Nr	Ändring	Datum	Godk av
-		2011-11-09	
A		2013-06-11	

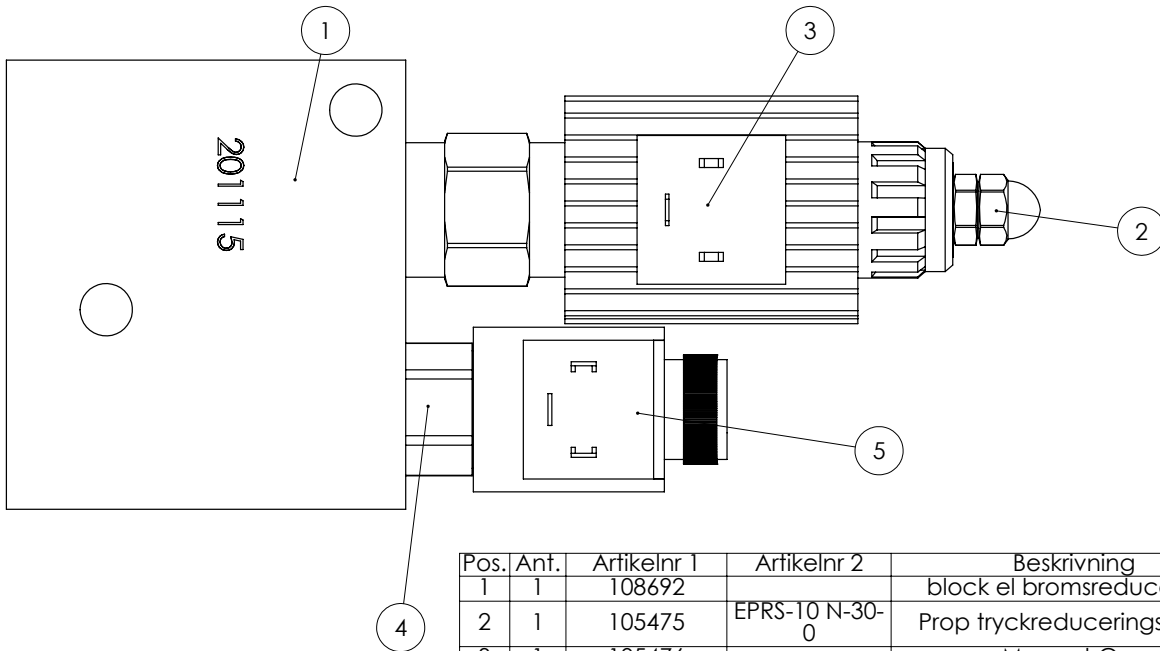


Pos.	Ant.	Ritnings #	Beställnings#	Beskrivning	Vikt
1	1	111513	ELSATS-B-512901-E00	Bromsreducering till pendelboggi (POT)	1
2	1	111360	VBESH-B-5129.00	Ventilblock kpl. för prop. broms system 12V	2

Konstruerad Av	Ritad Av	Skapad Datum	Godkänd Av	Generell Tolerans	Skala	
LH	LH	2011-11-08	AI		1:5	
Status	Vikt (kg)		Titel / Benämning		Hall	
Godkänd	3		111338			
Ägare			Bromsreducer pendel hyd broms		Plats	
			Artikel Nr		Rev	
			111338		A	1 (1)

This document must not be copied without our written permission, and the contents thereof must not be imparted to a third party nor be used for any unauthorized purpose. Contention will be prosecuted.

Nr	Ändring	Datum	Godk av
-		2011-10-06	
A		2013-02-04	



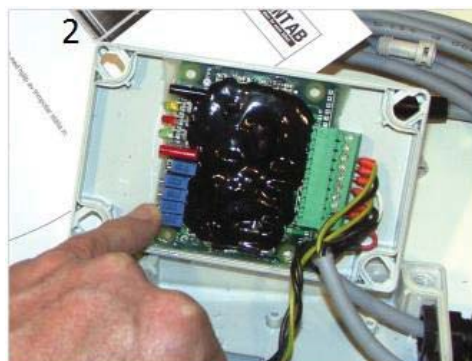
Pos.	Ant.	Artikelnr 1	Artikelnr 2	Beskrivning	Vikt
1	1	108692		block el bromsreducering	
2	1	105475	EPRS-10 N-30-0	Prop tryckreducerings ventil	
3	1	105476		Magnet Ccc	
4	1	111341		2-vägs ventil CT 05621	
5	1	111348	0940010000	magnet spole NEM	

Konstruerad Av	Ritad Av	Skapad Datum	Godkänd Av	Generell Tolerans	Skala	
LH	LH	2011-10-05	AI		1:1	
Status	Vikt (kg)		Titel / Benämning		Hall	
Godkänd	2		VBESH-B-5129.00			
Ägare			Ventilblock kpl. för prop. broms system 12V		Plats	
			Artikel Nr		Rev	
			111360		B	1 (1)

This document must not be copied without our written permission, and the contents thereof must not be imparted to a third party nor be used for any unauthorized purpose. Contention will be prosecuted.

PROPSTYRNING B-5094.00

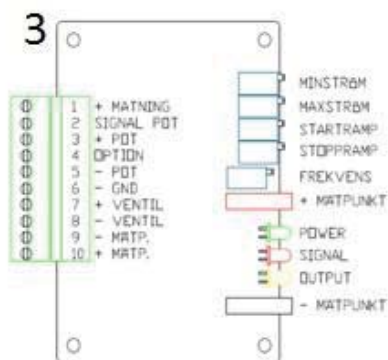
Styrning av 1 propventil + 1 el flera on/off ventiler.
12-24V, 50-250Hz, 0-5s ramp, max 2.5



Mått: 120x85mm Kablage och kontakter kan anpassas efter behov.

Med en liten skruvmejsel kan man öppna gaveln på lådan och med hjälp av trimpotar ställa in:

- minström
- maxström
- startramp
- stoppramp
- frekvens



justera bromsreducering för pendel boggie potentiometer i hytten bild1

För att justera minströmmen gör följande: Vrid ned ratten på lådan till ca 5% av utstyrningen (kl.20). Vrid på trimpoten för minström för att ändra strömmen. Medsols ökar strömmen, motsols minskar strömmen.

För att justera maxströmmen gör följande: Vrid upp ratten på lådan till max av utstyrningen (kl. 5). Justera trimpoten för maxström för att ändra strömmen. Medsols ökar strömmen, motsols minskar strömmen.

Start och stoppramp är grundinställd på 0 sek och kan ökas upp till 5 sekunder. Frekvensen är grundinställd till 120Hz.

I mätpunkt + & - kan man ansluta en voltmeter och mäta strömmen som åtgår till proportionalventilen. 1V på mätinstrumentet motsvarar 1A till ventilen.

Lysdioden för power aktiveras när kretskortet är aktiverat.

Lysdioden för signal lyser steglöst och följer ratten.

Lysdioden för output lyser steglöst och följer ventilens styrning.

Mätvärden

minström 0,25volt

maxström 1,7 volt

Nr	Ändring	Datum	Godk. av
A		2012-10-16	
B		2013-07-31	
C		2014-02-17	

Pos.	Ant.	Artikelnr. 1	Artikelnr. 2	Beskrivning	Vikt
1	1	104312	(10400130.7)	Dragögel Ringledar885 16-088500	21
2	1	116016	116016-Grå	Bultdel ledbar ögel	
3	8	109859		Bult M20x65 Insex 12.9	

Skapad Datum: 2014-02-17
 Godkänd av: MI
 Skapad Datum: 2013-08-13
 Godkänd av: AI

Status: **Godkänd**
 Titel / Benämning: Ledbar ögel aut.lås
 Artikel nr: **113080**

Skala: 1:10
 Vikt (kg): 33

METSJÖ
 PERMANENS | METSJO AB

Post. Ant. Ritnings # Beställnings# Beskrivning Vikt
 1 1 101286 650902 Kullager för dragögel Schrammuller 100
 2 8 9121220070 9121220070 M20x70Insex
 3 3 104166 104166 Kullager för dragögel Schrammuller 100

Godkänd av: AI
 Skapad Datum: 2013-08-07
 Godkänd av: AI

Status: **Godkänd**
 Titel / Benämning: Schrammuller Kullagerstake 80 tillval
 Artikel nr: **107792**

Skala: 1:5

METSJÖ
 PERMANENS | METSJO AB

Pos.	Ant.	Ritnings #	Beställnings#	Beskrivning	Vikt
1	1	111401	15-017300	Svetsbar 57 Ögla VBG svensk lastbil	11.91
2	1	104201		Fästplatta till bultbar tabergdrag	13.65
3	4	104166		Kil Tabergsdrag	

Skapad Datum: 2013-08-07
 Godkänd av: AI

Status: **Godkänd**
 Titel / Benämning: Sharmyler svetsdrag VBG 57
 Artikel nr: **111466**

Skala: 1:5

METSJÖ
 PERMANENS | METSJO AB

Pos.	Ant.	Artikelnr. 1	Artikelnr. 2	Beskrivning	Vikt
1	1	104312	(10400130.7)	Dragögel Ringledar885 16-088500	21
2	1	116016	116016-Grå	Bultdel ledbar ögel	
3	8	109859		Bult M20x65 Insex 12.9	

Skapad Datum: 2014-02-17
 Godkänd av: MI

Status: **Godkänd**
 Titel / Benämning: Ledbar ögel aut.lås
 Artikel nr: **113080**

Skala: 1:10
 Vikt (kg): 33

METSJÖ
 PERMANENS | METSJO AB

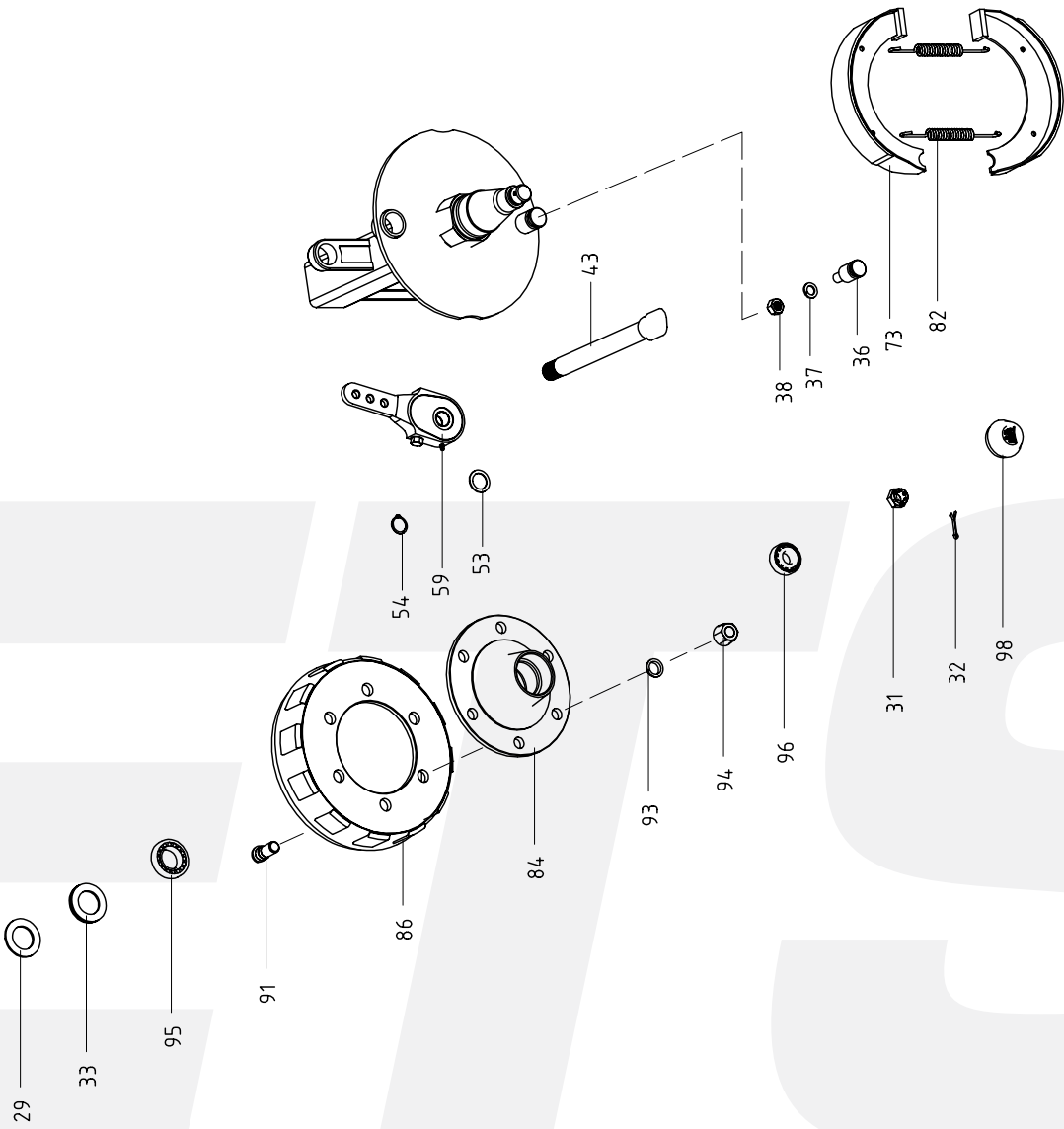
Pos.	Ant.	Ritnings #	Beställnings#	Beskrivning	Vikt
1	1	119666	119666-Grå	Målad/svetsad Schrammuller förhöjningsadapter	21
2	3	9121220070		M20x70Insex	
3	5	119642	9121220100	Bult M20x100Insex 12.9	

Skapad Datum: 2013-08-13
 Godkänd av: AI

Status: **Godkänd**
 Titel / Benämning: Schrammuller förhöjningsadapter
 Artikel nr: **119635**

Skala: 1:2

METSJÖ
 PERMANENS | METSJO AB



Axeltapp GS-ST 5006, 4-KT 70 mm, vänster. Nr 05.58.63.443.508

För Leveranser f.r.o.m 07 2005

Broms N 3006-3 (300x60) med manuell justerbar bromshävarm GSK

Hjulbult M 18x1,5 med plan-mutter och fjäderbricka

BILD NR.: 20.055/1

Art. nr. Ivarssons i Metsjö 410120060VÄ

POS.	Benämning	Mått	Antal/tapp	Artikelnummer
1	Axeltapp m bromssköld	-	1	7000107700
29	Stödtring 10.03.370.05.16.0		1	7000107701
31	Kronmutter 10.02.5207.28.04	M27x1,5	1	7000107702
32	Saxpinne 10.02.6201.55.01	5x45	1	7000107703
33	Tätningarring 10.05.120.26.09.0		1	7000107704
36	Ankarbult 10.03.177.74.02.0	M24x1,5x32	1	7000107705
37	Bricka 26/126 10.02.5402.26.01		1	7000107706
38	Låsmutter 10.02.5220.75.82	VM 24x1,5	1	410120222
43	Bromsnock 10.05.097.38.81.1	L=275	1	7000107708
53	Bricka 10.03.311.50.13.0	42/34x4	1	410120225
54	Låsring 10.02.5603.29.90	29x1,5	1	410120226
59	Bromshävarm GSK 10.05.174.40.16.0		1	410120227
73	Bromsback kpl m belägg 10.05.091.11.30.0	N3006-3	2	7000107712
82	Returfjäder 10.03.397.44.08.0	D16/4x174	2	7000107713
84	Nav 10.03.272.01.10.0		1	7000107714
86	Bromstrumma 10.03.105.14.28.1	300x60	1	7000107715
91	Hjulbult 10.03.296.01.23.1	M 18x1,5x64	6	7000107716
93	Fjäderbricka 10.02.5615.18.94	C18,5	6	410120236
94	Hjulmutter 10.02.5213.12.83	M18x1,5	6	410120237
95	Rullager 09.02.6404.65.00	32013	1	7000107719
96	Rullager 09.02.6405.35.00	32207	1	7000107720
98	Navkapsel 10.03.211.05.06.0	D 72,1x35	1	7000107721

Axeltapp GS-ST 5006, 4-KT 70 mm, höger. Nr 05.58.63.443.509

Art. nr. Ivarssons i Metsjö 410120060HÖ

För Leveranser f.r.o.m 07 2005

Broms N 3006-3 (300x60) med manUEllt justerbar bromshäVarm GSK

Hjulbult M 18x1,5 med plan-mutter och fjäderbricka

BILD NR.: 20.055/1

POS.	Benämning	Mått	Antal/tapp	Artikelnummer
1	Axeltapp m bromssköld	-	1	7000107800
29	StödriNg 10.03.370.05.16.0		1	7000107701
31	Kronmutter 10.02.5207.28.04	M27x1,5	1	7000107702
32	Saxpinne 10.02.6201.55.01	5x45	1	7000107703
33	TätningSring 10.05.120.26.09.0		1	7000107704
36	Ankarbult 10.03.177.74.02.0	M24x1,5x32	1	7000107705
37	Bricka 26/126 10.02.5402.26.01		1	7000107706
38	LåSmutter 10.02.5220.75.82	VM 24x1,5	1	410120222
43	BromsnoCk 10.05.097.38.81.1	L=275	1	7000107708
53	Bricka 10.03.311.50.13.0	42/34x4	1	410120225
54	LåSring 10.02.5603.29.90	29x1,5	1	410120226
59	BromshäVarm GSK 10.05.174.40.16.0		1	410120227
73	Bromsback kpl m belägg 10.05.091.11.30.0	N3006-3	2	7000107712
82	Returfjäder 10.03.397.44.08.0	D16/4x174	2	7000107713
84	Nav 10.03.272.01.10.0		1	7000107714
86	Bromstrumma 10.03.105.14.28.1	300x60	1	7000107715
91	Hjulbult 10.03.296.01.23.1	M 18x1,5x64	6	7000107716
93	Fjäderbricka 10.02.5615.18.94	C18,5	6	410120236
94	Hjulmutter 10.02.5213.12.83	M18x1,5	6	410120237
95	Rullager 09.02.6404.65.00	32013	1	7000107719
96	Rullager 09.02.6405.35.00	32207	1	7000107720
98	Navkapsel 10.03.211.05.06.0	D 72,1x35	1	7000107721

Underhållsinstruktioner

Data för
axlarna och
bromsarna:

Reservdelsanskaffning:

Vid reservdelsbehov hjälper axlarnas och chassidelarnas artikel- och typnummer BPW-återförsäljarna och verkstäderna att snabbt hitta passande reservdel.

Därför rekommenderar vi att ni här nedan noterar uppgifterna som finns på typskyltar respektive de inpräglade typuppgifterna, så att dessa vid behov finns tillhands.

Typskyltarna finns på axelkroppen respektive på dragbalken eller på påskjutsbromsen.

Notera här

Tillverkare	_____	
Släpvagnstyp	_____	
Tillv.nr. / chassinummer	_____ / _____	
Tillåten totalvikt	_____	kg
Tillåten hastighet	_____	km/h
Kultryck	_____	kg

Tillåten axellast (vid tandem-axlar axellast fram / bak)	fram	_____	kg
	bak	_____	kg
Axlarnas artikelnummer (vid tandemaxlar fram / bak)	fram	_____	
	bak	_____	
Axlarnas beteckning/typ vid tandemaxlar fram / bak)	fram	_____	
	bak	_____	

Typ av hjulbromsar		
Trummans invändiga diameter	_____	mm
Bromsbackens bredd	_____	mm
<input type="checkbox"/> Expanderbroms	<input type="checkbox"/> Expanderbroms med backautom. RAZG / RASK	
<input type="checkbox"/> Vingnocksbroms	<input type="checkbox"/> Nock-Backmat-broms	

Typ resp. fabrikat påskjutsbroms och draganordning	_____	
Artikelnummer / beteckning	_____	
Max. tillåten last (skillnad mellan fordonets egenvikt och totalvikt)	_____	kg

Släpvnagsaxlar

<p>Smörjning och servicearbeten</p> <p>Översikt</p> <p>Utförlig beskrivning på sidorna 8 - 18</p> <p><input type="radio"/> Smörjning</p> <p><input type="checkbox"/> Servicearbeten</p>	<p>efter första färd med last</p>	<p>var 40:e driftimme</p>	<p>var 200:e driftimme 1)</p>	<p>var 500:e driftimme (årligen) 1)</p>	<p>var 1000:e driftimme (minst en gång per år) 1)</p>
<p>Smörjning med BPW speciallångtidsfett (ECO-Li 91)</p> <p>① Spindelbultslagring, övre och nedre</p> <p>② Låscylinderhuvuden på styrbara axlar</p> <p>③ Nockaxellagring, yttre och inre</p> <p>④ Bromshävarm</p> <p>⑤ Automatisk bromshävarm ECO-Master</p> <p>⑥ Byte av fett i hjullager, rullager slitagekontroll</p> <p>Servicearbeten</p> <p>1 Kontr. att hjulmuttrarna är åtdragna, efterdra vid b.</p> <p>2 Kontrollera hjulnav-lagerspel, justera vid behov.</p> <p>3 Kontrollera bromsbeläggens tjocklek</p> <p>4 Kontrollera bromshävarmens funktion och justera vid behov.</p> <p>5 Kontrollera bromshävarmens funktion och justera vid behov.</p> <p>6 Kontrollera expanderbromsarnas inställning och justera vid behov.</p> <p>7 Kontrolleranock-Backmat-bromsarnas bromsinst. och justera vid behov.</p> <p>8 Kontrollera bromsinställningen vid den automat. bromshävarmen och justera vid behov.</p> <p>9 Funktionskontroll automatisk bromshävarm</p>	<p><input type="checkbox"/></p>	<p><input type="radio"/></p>	<p><input type="radio"/></p> <p><input type="radio"/></p> <p><input type="radio"/></p> <p><input type="radio"/></p> <p><input type="radio"/></p> <p><input type="radio"/></p> <p><input type="radio"/></p> <p><input type="radio"/></p> <p><input type="radio"/></p>	<p><input type="radio"/></p> <p><input type="radio"/></p> <p><input type="checkbox"/></p> <p><input type="checkbox"/></p>	<p><input type="radio"/></p>

1) vid svåra driftförhållanden motsvarande oftare

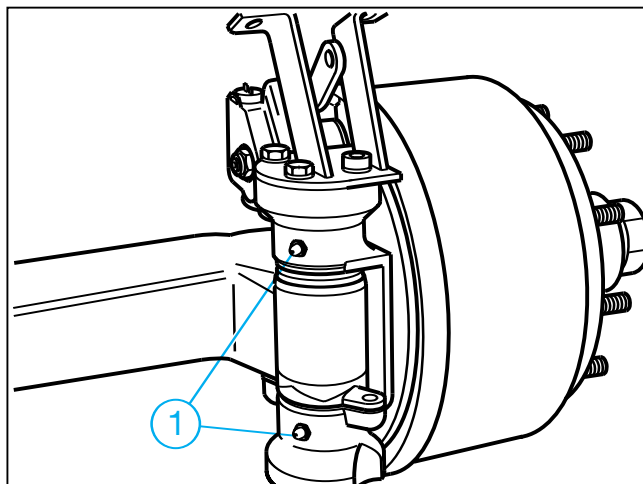
Släpvagnsaxlar

Information: Efter rengöring av fordonet med högtrycksaggregat ska alla smörjställen smörjas på nytt.

① Spindelbultslagring, övre och nedre

– var 40:e drifttimme –

Smörj med BPW special-långtidsfett (ECO-Li 91) tills nytt fett tränger ut ur lagerställena/kamskivan.

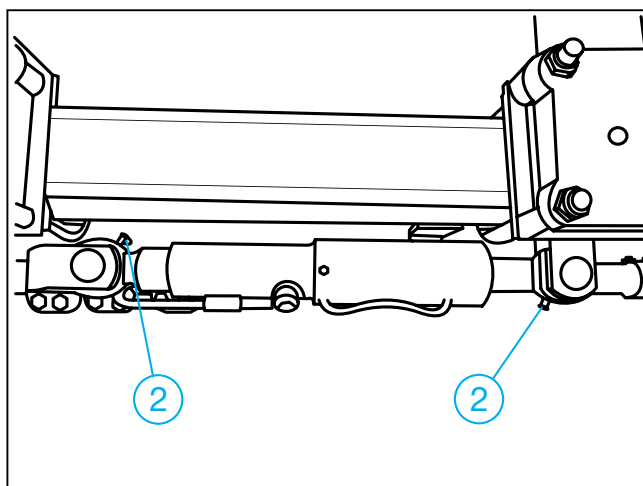


② Låscylinderhuvuden på styrbara axlar

– var 200:e drifttimme–

Smörj med BPW special-långtidsfett (ECO-Li 91) tills nytt fett tränger ut ur lagerställena.

Förutom smörjning ska beaktas att låscylindern och tilloppet alltid är avluftade.



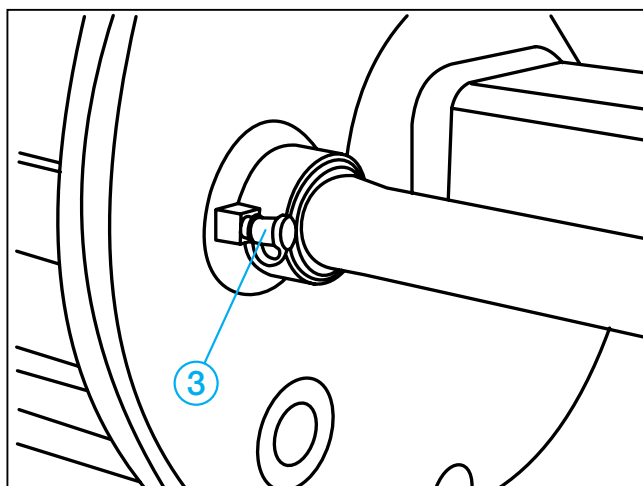
③ Nockaxellagring, yttre och inre

– var 200:e drifttimme–
(och före drifttagning efter längre stillestånd)

Smörj med BPW special-långtidsfett (ECO-Li 91) tills nytt fett tränger ut ur lagerställena.

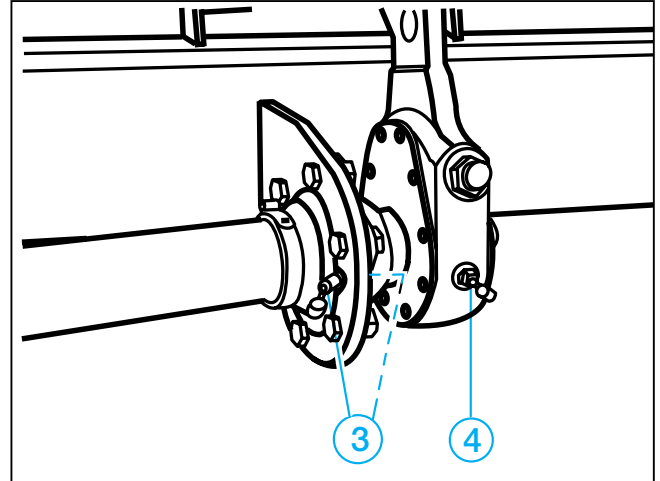
Varning, fett eller olja får inte komma in i bromsen. Beroende på typ är nocklagringen inte tätad mot bromsen.

Använd endast litiumbaserat fett som har en droppunkt över 190 °C.



④ Bromshävarn

- var 500:e drifttimme, minst en gång per år –
- Smörj med BPW special-långtidsfett (ECO-Li 91) tills nytt fett tränger ut.



⑤ Automatisk bromshävarn ECO-Master

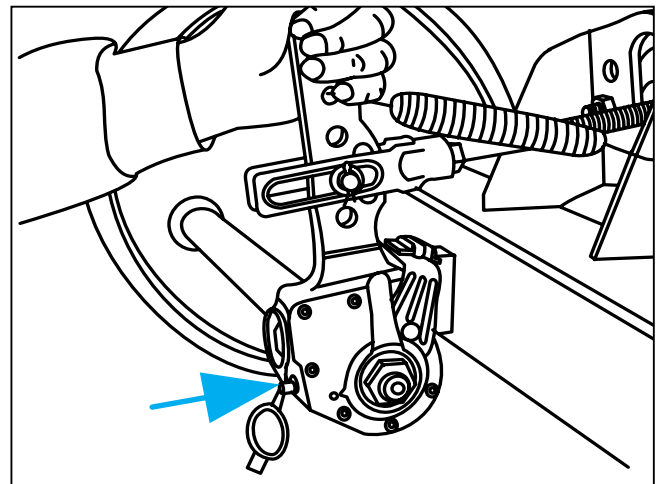
- vid varje byte av bromsbelägg –
- var 500:e drifttimme, minst en gång per år –

Ta bort gummiskyddskåpan. Smörj med BPW speciallångtidsfett (ECO-Li 91) tills nytt fett i tillräcklig mängd tränger ut vid justerskruven.

Vrid tillbaka justerskruven ca ett varv med en ringnyckel. Dra flera gånger i bromshävarnen för hand. Återställningen måste gå lätt. Upprepa flera gånger om så erfordras.

Montera skyddskåpan.

Smörj en gång till med BPW speciallångtidsfett (ECO-Li 91).



Släpvagnsaxlar

⑥ Byte av fett i hjullager

– var 1000:e timme (minst en gång per år) –

Palla upp fordonet på ett säkert sätt och lossa bromsen.

Ta av hjulet och navkapseln.

Ta bort saxpinnen och skruva av kronmuttern.

Dra med en lämplig avdragare av hjulnavet med bromstrumma, rullager och tätning från axeltappen.

Märk demonterade hjulnav och lager så att det inte sker någon förväxling vid monteringen.

Rengör bromsen, kontrollera slitage och funktion samt att den är oskadd. Byt ut slitna delar.

Bromsen ska invändigt hållas ren från smuts och föroreningar.

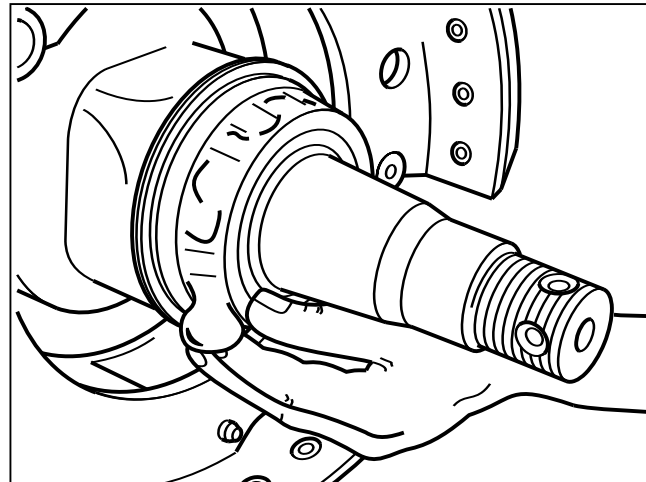
Rengör hjulnaven grundligt in- och utvändigt. Ta bort gammalt fett fullständigt. Rengör lager och packningar grundligt (dieselolja) och kontrollera om de kan återanvändas.

Smörj lagersätena lätt innan lagren monteras och montera alla delar i omvänd ordningsföljd.

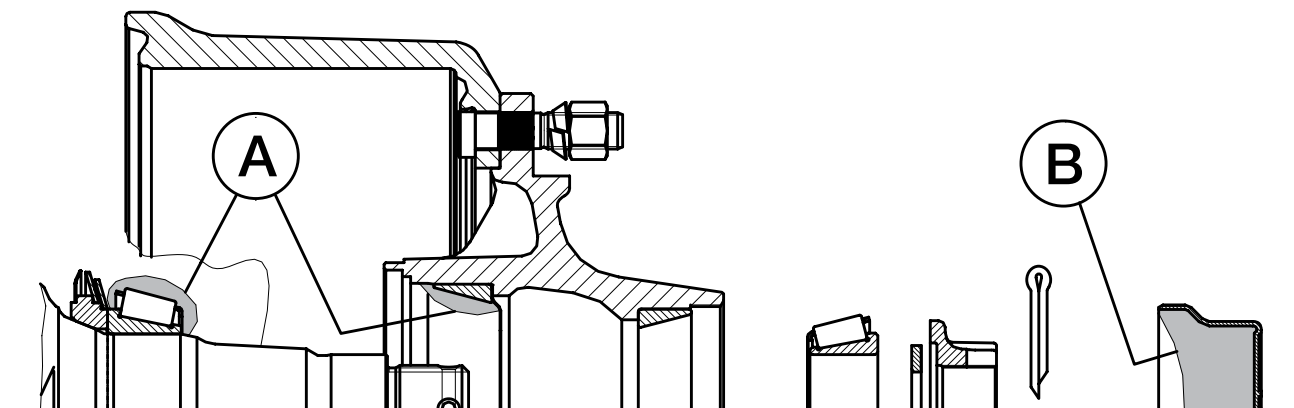
Pressa försiktigt på delar med presspassning utan att de skadas eller kantrar.

Smörj före monteringen lagren, hjulnavets hålrum mellan lagren samt navkapseln med fett. Fettmängden ska vara så stor att ca en fjärdedel till en tredjedel av det fria utrymmet i navkapseln är fyllt.

Montera kronmuttern samt justera lager och bromsar. Utför avslutningsvis en funktionskontroll och provkörning samt åtgärda brister som eventuellt har konstaterats.



Hjullagren får endast smörjas med BPW speciallångtidsfett (ECO-Li 91) med en droppunkt över 190 °C. Fel fett eller för mycket fett kan medföra skador. Om litiumfett och natriumfett blandas kan det ge skador.

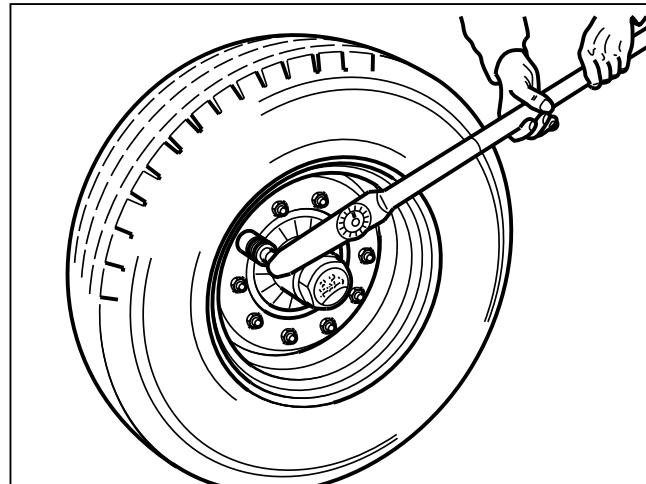


Hjulnav	BPW speciallångtidsfett (ECO-Li 91), fettmängder per rullager	
	Inre A	Yttre B
GS 7006	MetaNo 50 g	210 g
GS 7008	MetaMid, MetaFlex 11 50 g	
GS 8008-1	MetaX, MetaFlex 14 90 g	230 g
GS 11008-1	MetaQ, MetaFlex 18 - 24 170 g	290 g
GS 11010-1	MetaQ, MetaFlex 18 - 24 170 g	
	Smörj in fett i det fria utrymmet mellan rullager och hållare. Stryk in återstående fettmängd i navets yttre lagerbana.	Fettet för det yttre rullagret pressas in i lagret när den med fett fyllda navkapseln skruvas på.

Släpvagnsaxlar

- 1 Kontrollera hjulmuttrarnas åtdragning**
– efter den första körningen med last, efter varje hjulbyte samt var 500:e drifttimme, resp. årligen –

Dra åt hjulmuttrarna korsvis med momentnyckel till åtdragningsmoment enligt tabellen.



Åtdragningsmoment för hjulmuttrar

Gänga	Nyckelvidd mm	Antal bultar per nav	Max. åtdragningsmoment		
			svart	Dacromet	förzinkad
M 12 x 1,5	19	4/5	95 Nm (90 - 100 Nm)	--	95 Nm (90 - 100 Nm)
M 14 x 1,5	22	5	125 Nm (120 - 130 Nm)	--	125 Nm (120 - 130 Nm)
M 18 x 1,5	24	6	290 Nm (275 - 305 Nm)	270 Nm (250 - 290 Nm)	320 Nm (300 - 340 Nm)
M 20 x 1,5	27	8	380 Nm (360 - 400 Nm)	380 Nm (360 - 400 Nm)	420 Nm (400 - 440 Nm)
M 22 x 1,5	32	8/10	510 Nm (485 - 535 Nm)	510 Nm (485 - 535 Nm)	560 Nm (535 - 585 Nm)
M 22 x 2	32	10	460 Nm (435 - 485 Nm)	--	505 Nm (480 - 530 Nm)

- 2 Kontroll av lagerspel i hjulnav**

– var 200:e drifttimme –

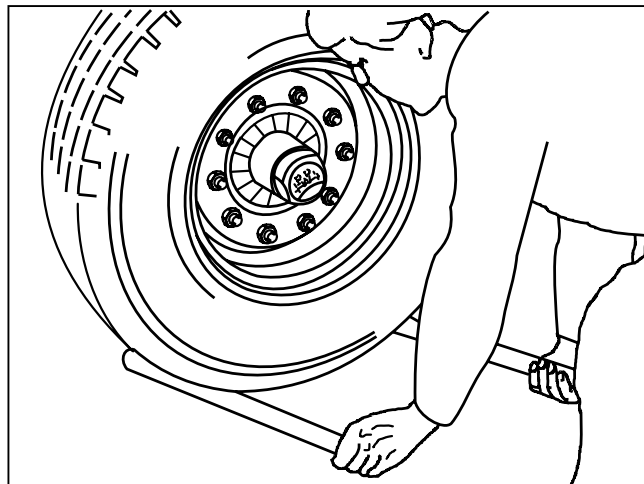
För att kontrollera lagerspelet lyft axeln så att hjulen kan rotera fritt. Lossa bromsen. Placera ett spett mellan däcket och underlaget och kontrollera spelet.

Vid märkbart lagerspel:

Justera lagerspел

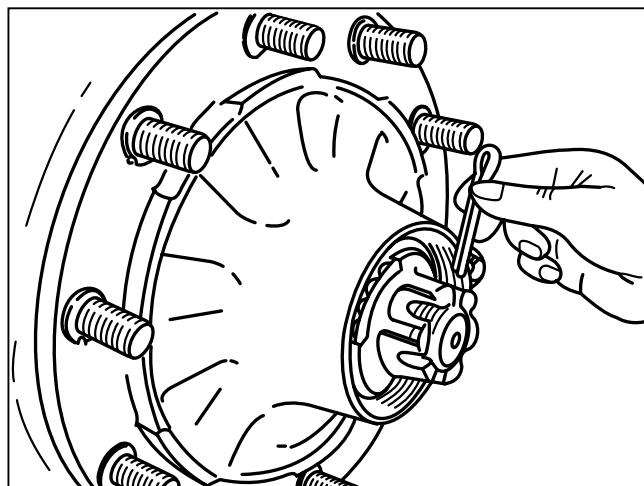
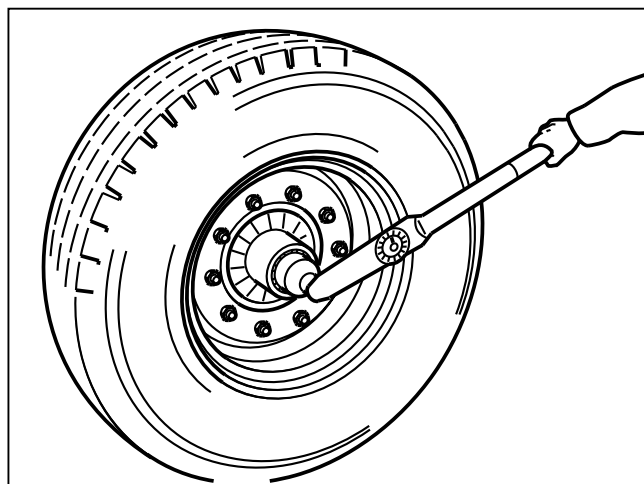
Standard navlagring

1. Ta bort navkapseln.
2. Ta bort saxpinnen ur kronmuttern.
3. Dra åt muttern, samtidigt som hjulet roteras, tills hjulnavet bromsas lätt.
4. Vrid tillbaka kronmuttern till närmast möjliga hål för saxpinnen (även om det går att montera saxpinnen utan vridning).
5. Sätt i saxpinnen och böj upp den något.
6. Efterfyll navkapseln med BPW special långtidsfett (ECO-Li 91) och skruva resp. slå den på plats.



Navlagring på BPW axlar typ GS 11008-1, GS 11010-1, GS 12008, GS 12010

1. Skruva av navkapseln.
2. Ta bort kronmutterns saxpinne.
3. Dra med en momentnyckel åt kronmuttern, samtidigt som hjulnavet vrids, till åtdragningsmomentet 150 Nm.
 - Om en vanlig kronmutternyckel (för donets verktygssats) används ska kronmuttern dras åt tills hjulnavets rotation bromsas något.
4. Vrid tillbaka kronmuttern till närmast möjliga hål för saxpinnen (även om det går att montera saxpinnen utan vridning).
5. Sätt i saxpinnen och böj upp den något.
6. Efterfyll navkapseln med BPW speciallångtidsfett (ECO-Li 91).
7. Smörj kapselns gänga runt om med BPW speciallångtidsfett (ECO-Li 91) och dra åt med ett åtdragningsmoment på 500 Nm.



Släpvnagsaxlar

3 Kontroll av bromsbeläggens tjocklek

– var 200:e drifttimme –

Öppna inspektionshålet genom att dra ut gummipluggen (om sådan finns).

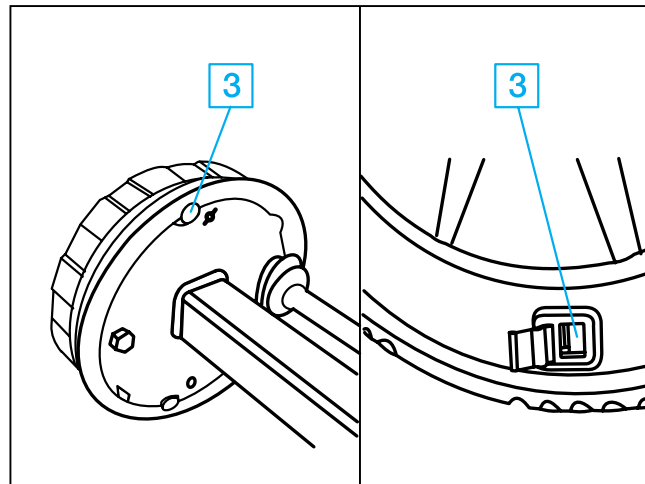
När beläggens återstående tjocklek är

a: nitade belägg 5 mm
(N 2504) 3 mm

b: limmade belägg 2 mm

måste bromsbeläggen bytas.

Sätt tillbaka gummipluggen.



Justering av bromsar

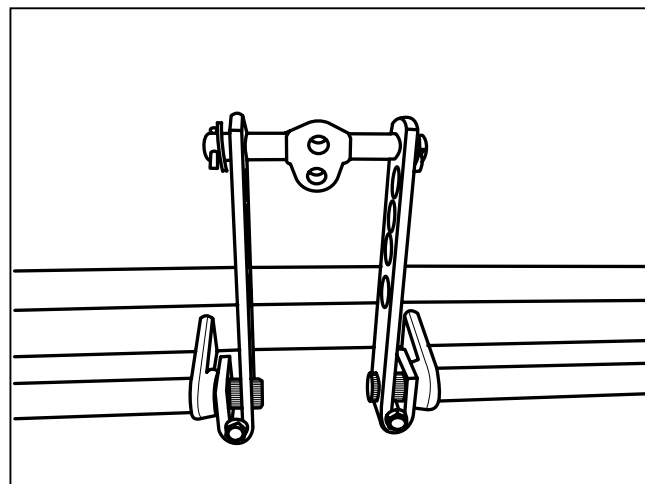
Beroende på funktionen ska bromsarnas slitage och funktion kontrolleras löpande och vid behov ska de justeras.

En justering krävs när ca 2/3 av cylinderns rörelse används vid en kraftig inbromsning. Palla upp axeln och säkra fordonet så det inte kan komma i rullning.

4 Justering av bromshävarm

– var 200:e drifttimme –

Skruva av 6-kantmuttrarna, dra ut skruvarna. Böj upp bromshävarmarnas spår något. Bromshävarmarna kan nu dras av. Vrid nockaxlarna tills det att beläggen ligger an i trummorna. Skjut på bromshävarmarna i korrekt läge på nockaxlarna, sätt i skruvarna och montera muttrarna.



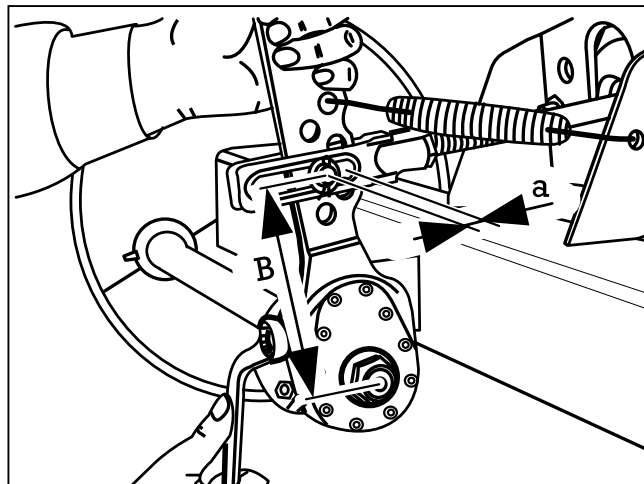
5 Justering av manuell bromshävarm
(Automatisk bromshävarm ska ej justeras efter grundinställning)

– var 200:e drifttimme –

Manövrera bromshävarmen för hand i tryckriktningen. Om membrancylindertryckstången har en dödgång på mer än 35 mm måste hjulbromsen justeras.

Inställningen sker på bromshävarens justersexkant.

Ställ in dödgången "a" till 10 - 12% av den anslutna bromshävarens "B" hävarmslängd, t.ex. hävarm 150 mm = dödgång 15 - 18 mm.



6 Justering av expanderbromsar

– var 200:e drifttimme –

S 3006-7 RAZG:

Säkra släpvagnen så att den inte kan komma i rörelse och palla upp den. Lossa bromsstagen till påskjutsbromsen och handbromsspaken. Blockera backautomatiken genom att en sprint eller ett borrh (< Ø 4 mm) utifrån sticks in i hålet (stick in minst 50 mm). Sprintar ska vara monterade i samtliga bromssköldar under hela justeringsförfarandet.

Dra åt justermuttern (pos. B) på hjulbromsen med en nyckel tills hjulen blockeras i körriktningen.

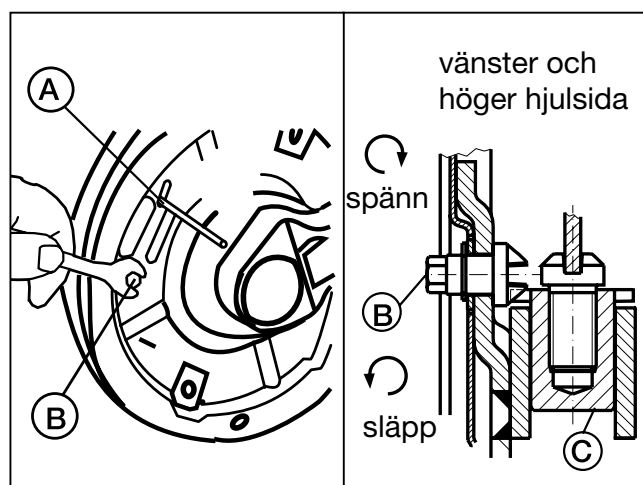
Vrid tillbaka justerskruven så mycket att det inte finns någon märkbar bromsverkan när hjulet roterar framåt.

Observera:

Hjulbromsen får endast justeras med hjälp av justerskruven.

Montera åter stagen till påskjutsbromsen och justera till glappfritt spel mellan anligningspunkten på påskjutsbromsens hävarm och tryckstången.

Påskjutsbromsens tryckstång måste vara helt utdragen och påskjutsbromsens hävarm måste ligga mot tryckstången. Testa genom att dra åt parkeringsbromsen lätt

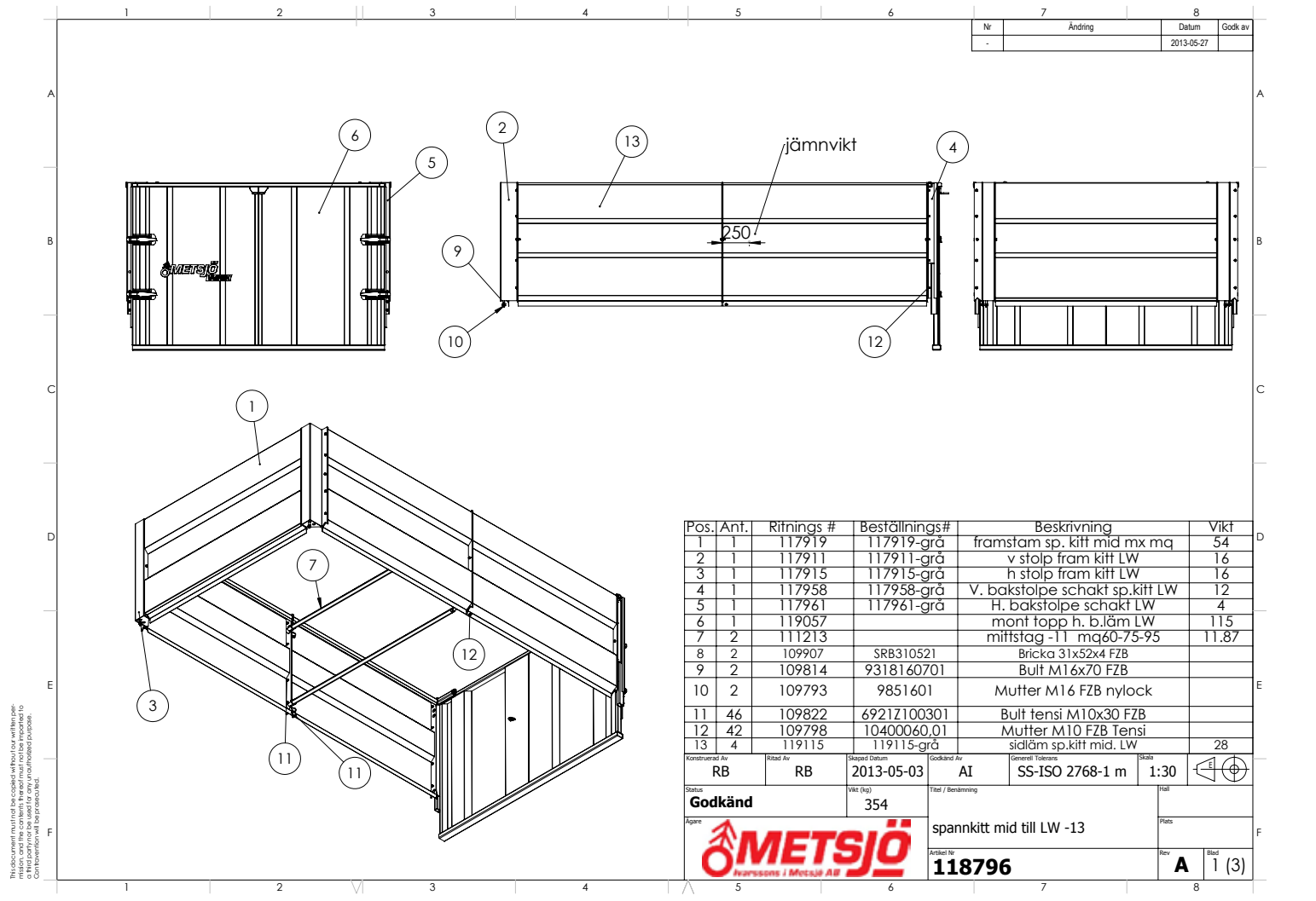
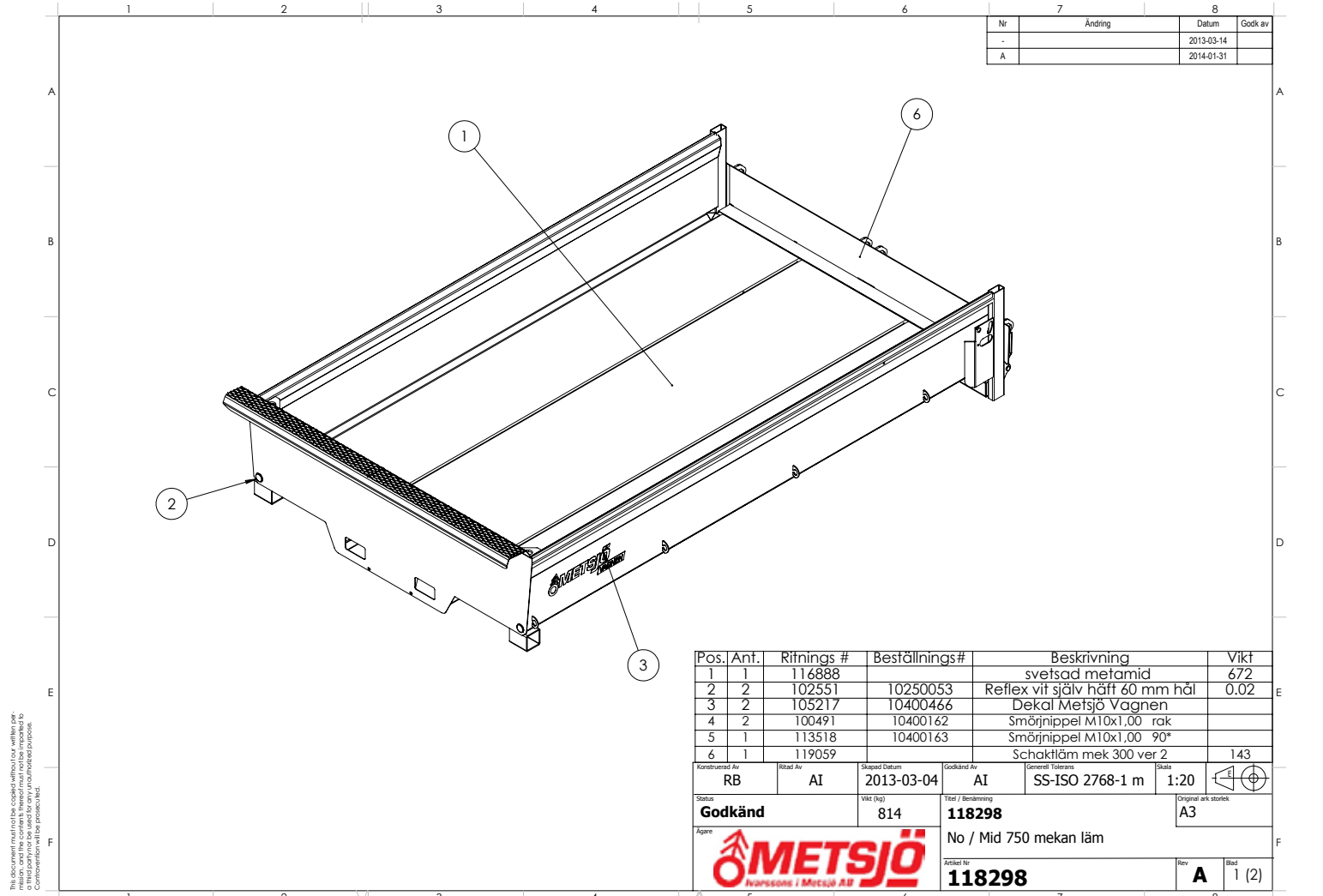


och kontrollera att bromsmomentet (i körriktningen) är lika på höger och vänster sida.

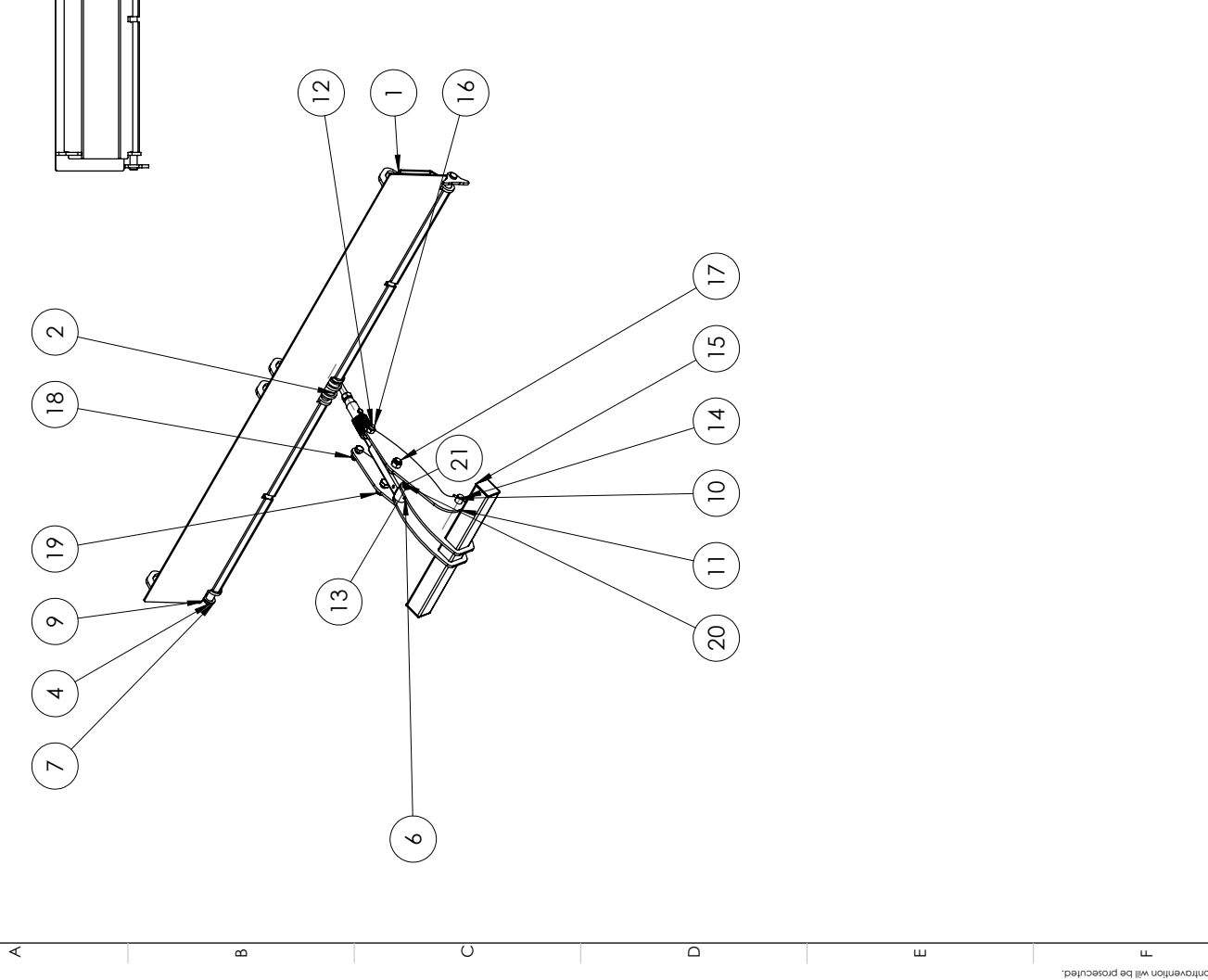
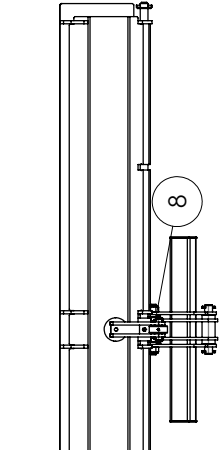
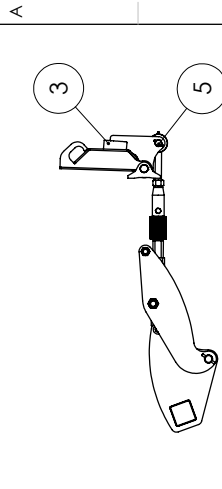
Kontrollera att bromsverkan inleds samtidigt på alla bromsar.

Varning:

Avlägsna sprintarna (A) ur bromssköldarna när bromsjusteringen är klar.



7	Ändring	Datum	GodkÄv
8		2013-05-03	
		2013-05-20	
		2014-05-27	

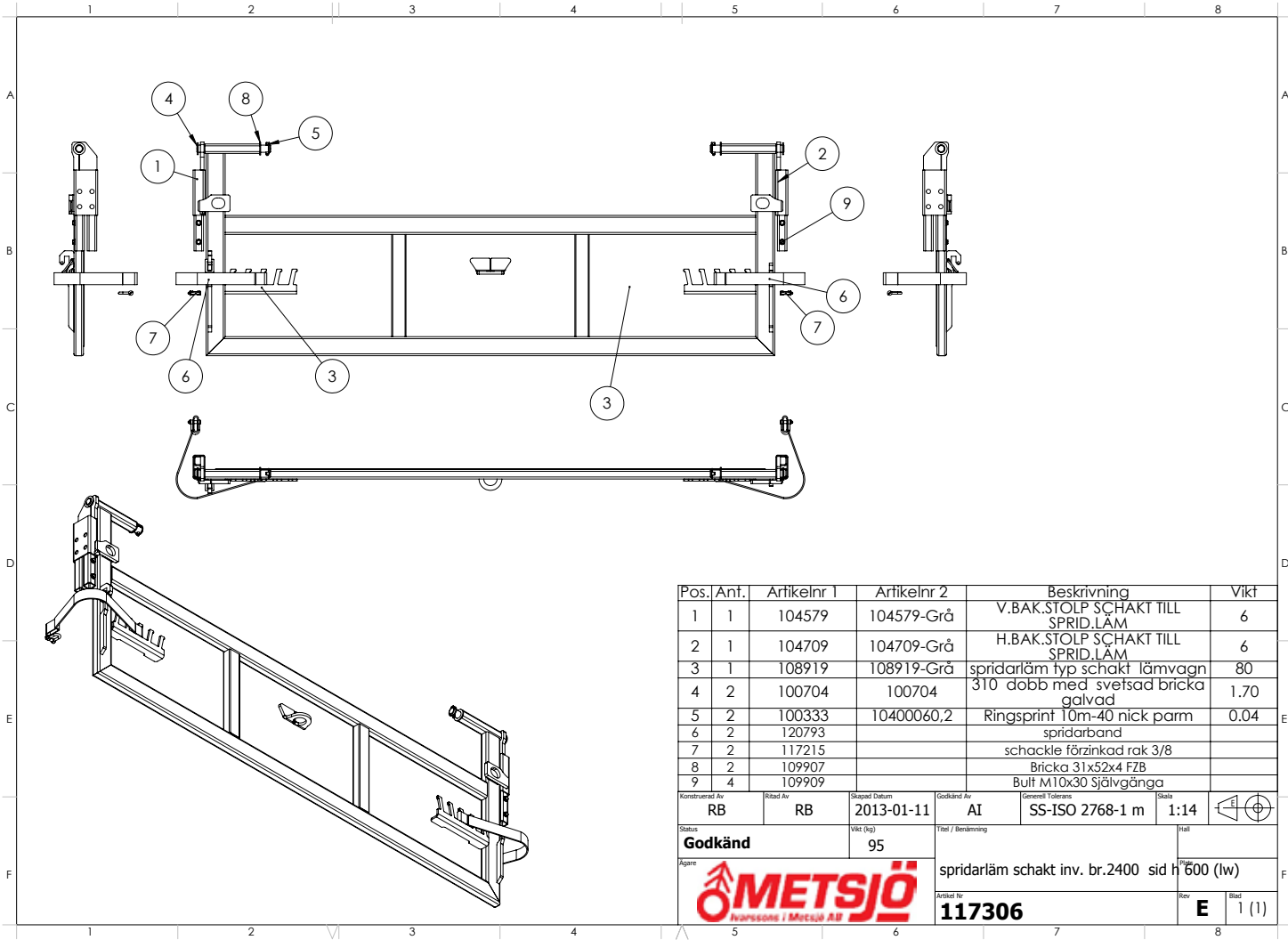


Pos. Ant.	Rifnings #	Beställnings#	Beskrivning	Vikt
1	106901	106901-Grå	SchaktlÄmm 300	87.89
2	106900	106900-Grå	Vippa schaktlÄmm	4
3	101079	1040021.1	DÄmpblock 90x45	0.54
4	108082	108082-Grå	Led schaktlÄmm	14
5	105497	105497	25180 sprint till schaktkolv o tippstötta Norge	
6	100491	10400162	Smörjnippl M10x1 rak	
7	109907	SRB310521	Bricka 31x52x4 FZB	
8	109879	148106040	SpÄnnstiff 6x40	
9	109882	148108060	SpÄnnstiff 8x60	
10	118911	118911-Grå	PlÄt mekanisk schaktbÄklÄmm	
11	118914	118914-Grå	tryckok mek.schaktlÄmm	17
12	119039		StÄg mek.b.lÄmm.	7
13	100136	30L85	Sprint KomkÄrl nedre	0.43
14	101476		Tippleds sprint 116 kula MQ	1.03
15	115590	LQ 80. 80. x 5	skyddspropp 80x80	
16	ISO 4017 - M20 x 50-N			
17	ISO 4017 - M24 x 50-N			
18	109794	982001	Mutter M20 FZB nylock	
19	9852401	9852401	M24FZBny	
20	109900	104000141	Bricka 12.5x35x3 FZB	
21	ISO 4017 - M12 x 30-N	9338120301		

Konstruktör Äv	Ritar Äv	Skapat Datum	GodkÄvt Äv	Skala	1:20
MI				Generell Tidrens	1:20
Status	Titel / Besättning				
GodkÄnd	142				
Ägare	Vikt (kg)				
	142				
SchaktlÄmm mek 300 ver 2					
AnkÄvs Nr 119059					
Rev B 1 (1)					

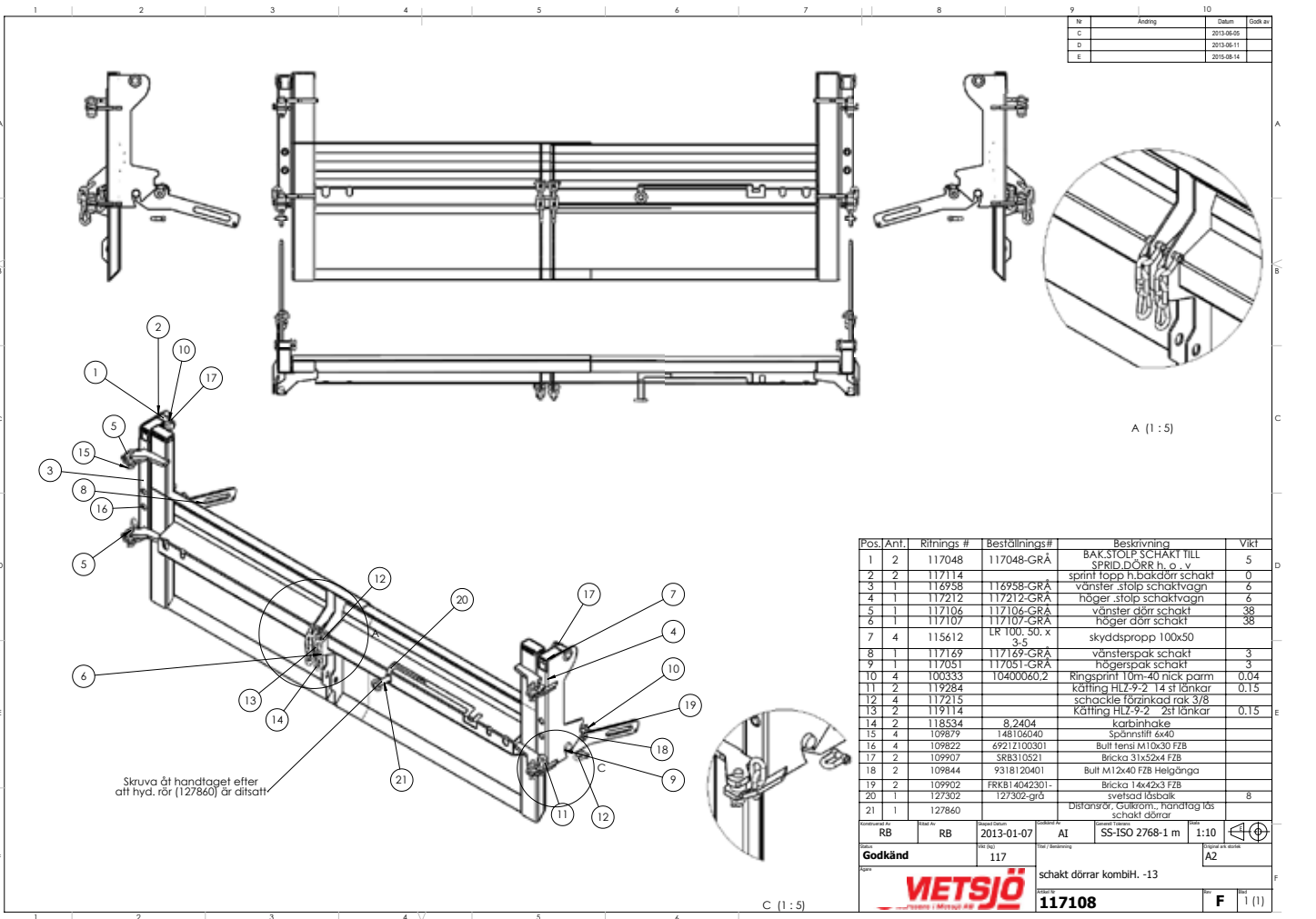
This document must not be copied without our written permission, and the contents thereof must not be imported to third party nor be used for any unauthorized purpose. Copyright © 2014 Metsjö AB

This document must be copied without alterations, part or in full for use as a guide for any other related purposes. Comments will be prosecuted.



Pos.	Ant.	Artikelnr 1	Artikelnr 2	Beskrivning	Vikt
1	1	104579	104579-Grå	V.BAK.STOLP SCHAKT TILL SPRID.LÄM	6
2	1	104709	104709-Grå	H.BAK.STOLP SCHAKT TILL SPRID.LÄM	6
3	1	108919	108919-Grå	spridarläm typ schakt lämvagn	80
4	2	100704	100704	310 dubb med svetsad bricka galvad	1.70
5	2	100333	10400060,2	Ringsprint 10m-40 nick parm spridarband	0.04
6	2	120793			
7	2	117215		schackle förzinkad rak 3/8	
8	2	109907		Bricka 31x52x4 FZB	
9	4	109909		Bult M10x30 Självgänga	

Konstruerad Av	Risad Av	Skapad Datum	Godkänd Av	Generell Tolerans	Skala	
RB	RB	2013-01-11	AI	SS-ISO 2768-1 m	1:14	
Status	Vikt (kg)	Titel / Benämning		Mått		
Godkänd	95					
Apåre				spridarläm schakt inv. br.2400 sid h 600 (lw)		
Artid Nr	117306		Rev	E 1 (1)		

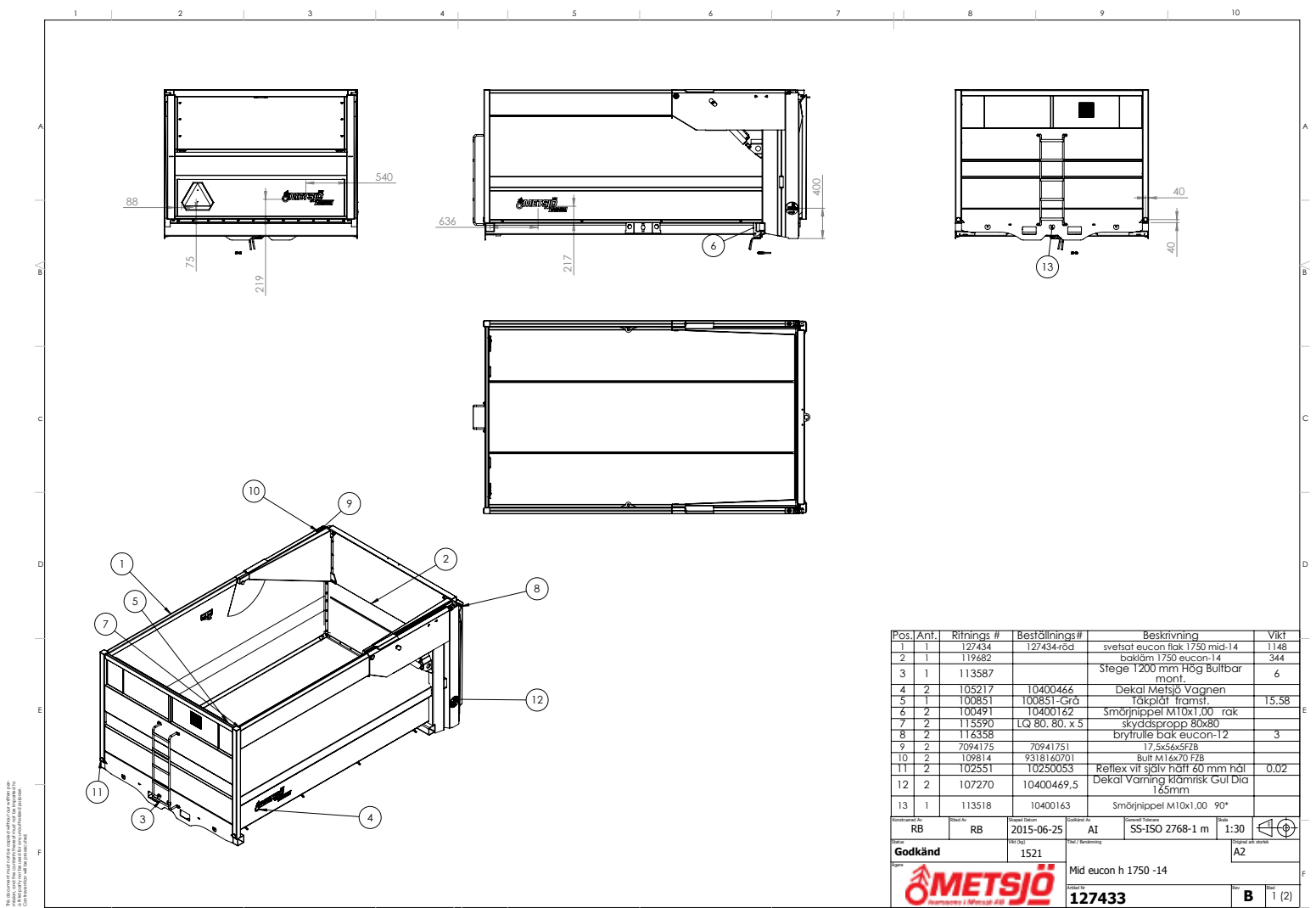


Nr	Ändring	Datum	Skad av
C		2013-06-05	
D		2013-06-11	
E		2013-06-14	

Skruva åt handtaget efter att hyd. rör (127860) är dilsatt

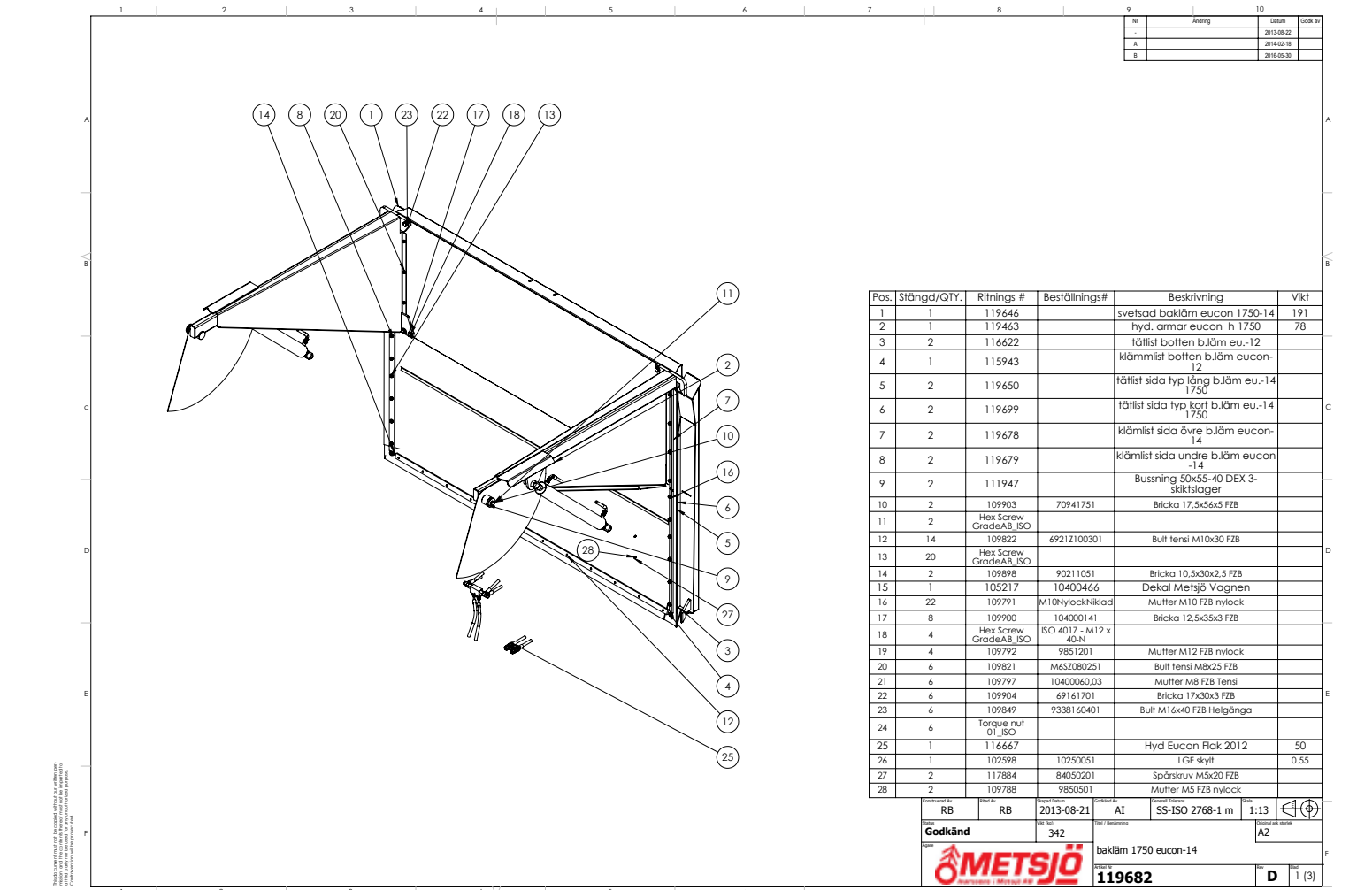
Pos.	Ant.	Ritnings #	Beställnings#	Beskrivning	Vikt
1	2	117048	117048-GRÅ	BAK.STOLP SCHAKT TILL SPRID.DÖRR h.o.v	5
2	2	117114		sprint topp h.bakdörr schakt	0
3	1	118958	118958-GRÅ	vänster stolp schaktvagn	6
4	1	117212	117212-GRÅ	höger stolp schaktvagn	6
5	1	117106	117106-GRÅ	vänster dörr schakt	38
6	1	117107	117107-GRÅ	höger dörr schakt	38
7	4	115612	LR 100, 50, x 3-5	skyddspropp 100x50	
8	1	117169	117169-GRÅ	vänsterspak schakt	3
9	1	117051	117051-GRÅ	högerspak schakt	3
10	4	100333	10400060,2	Ringsprint 10m-40 nick parm	0.04
11	2	119284		kätting HLZ-9-2 14 st länkar	0.15
12	4	117215		schackle förzinkad rak 3/8	
13	2	119114		Kätting HLZ-9-2 2st länkar	0.15
14	2	118534	8,2404	karbinhake	
15	4	109879	148106040	Spännstift 6x40	
16	4	109822	89212100301	Bull tens M10x30 FZB	
17	2	109907	388310521	Bricka 31x52x4 FZB	
18	2	109844	9318120401	Bult M12x40 FZB Helgänga	
19	2	109902	FRK814042301-	Bricka 14x42x3 FZB	
20	1	127302	127302-grå	svetsad läsbalk	8
21	1	127860		Distansrör, Gukörn., handtag fas schakt dörrar	

Konstruerad Av	Risad Av	Skapad Datum	Godkänd Av	Generell Tolerans	Skala	
RB	RB	2013-01-07	AI	SS-ISO 2768-1 m	1:10	
Status	Vikt (kg)	Titel / Benämning		Mått		
Godkänd	117			A2		
Apåre				schakt dörrar kombiH. -13		
Artid Nr	117108		Rev	F 1 (1)		



Pos.	Ant.	Ritnings #	Beställnings#	Beskrivning	Vikt
1	1	127434	127434-röd	svetsat eucon flak 1750 mid-14	1148
2	1	119682		bakläm 1750 eucon-14	344
3	1	113587		Steg 1200 mm Hög Bulbar mont.	6
4	2	105217	10400466	Dekal Metsjö Vagnen	
5	1	100851	100851-3rg	Täckplåt framsl.	15.58
6	2	100491	10400162	Smörjnippl M10x1.00 rak	
7	2	115590	LQ 80. 80. x 5	skyddspropp 80x80	
8	2	116358		bryrfulle bak eucon-12	3
9	2	7094175	70941751	17.5x56x5FzB	
10	2	109814	9318160701	Bult M16x70 FzB	
11	2	102551	10250053	Reflex vit själv höll 60 mm höj	0.02
12	2	107270	10400469.5	Dekal Varning klämsk Gul Dia 185mm	
13	1	113518	10400163	Smörjnippl M10x1.00 90°	

Godkänd av: RB	Skapat av: RB	Skapad Datum: 2015-06-25	Godkänd av: AI	Skapad Datum: SS-ISO 2768-1 m	Skala: 1:30	Öppningsriktning: A2
Godkänd			1521		A2	
METSJÖ			Mid eucon h 1750 -14			
127433			B 1 (2)			

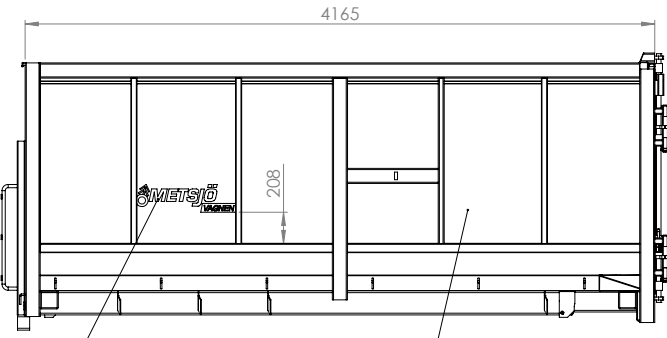
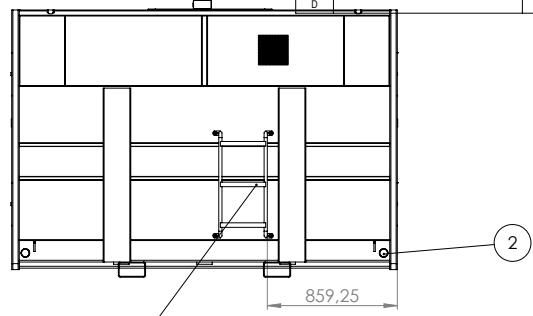
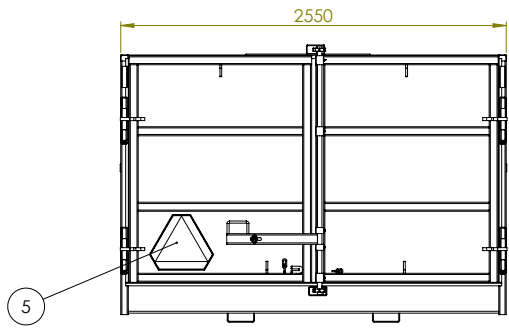


Pos.	Stängd/QTY.	Ritnings #	Beställnings#	Beskrivning	Vikt
1	1	119646		svetsad bakläm eucon 1750-14	191
2	1	119463		hyd. armar eucon h 1750	78
3	2	116622		fästlist bollen b.läm eu.-12	
4	1	115943		klämmist bollen b.läm eucon-12	
5	2	119650		fästlist sida typ lång b.läm eu.-14 1750	
6	2	119699		fästlist sida typ kort b.läm eu.-14 1750	
7	2	119678		klämmist sida övre b.läm eucon-14	
8	2	119679		klämmist sida undre b.läm eucon-14	
9	2	111947		Bussning 50x55-40 DEX 3-skiötslager	
10	2	109903	70941751	Bricka 17.5x56x5 FzB	
11	2	Hex Screw GrödeA8_ISO			
12	14	109822	69212100301	Bult tensil M10x30 FzB	
13	20	Hex Screw GrödeA8_ISO			
14	2	109898	90211051	Bricka 10.5x30x2.5 FzB	
15	1	105217	10400466	Dekal Metsjö Vagnen	
16	22	109791	M10NylockNiklad	Mutter M10 FzB nylock	
17	8	109900	104000141	Bricka 12.5x35x3 FzB	
18	4	Hex Screw GrödeA8_ISO	ISO 4017 - M12 x 40-A1		
19	4	109792	9851201	Mutter M12 FzB nylock	
20	6	109821	M6S2080251	Bult tensil M&S FzB	
21	6	109797	10400060.03	Mutter M8 FzB Tensil	
22	6	109904	49161701	Bricka 17x30x3 FzB	
23	6	109849	9338160401	Bult M16x40 FzB Heigånga	
24	6	Torque nul 01_ISO			
25	1	116667		Hyd Eucon Flak 2012	50
26	1	102598	10250051	LGF skylt	0.55
27	2	117884	84050201	Spårskruv M5x20 FzB	
28	2	109788	9850501	Mutter M5 FzB nylock	

Godkänd av: RB	Skapat av: RB	Skapad Datum: 2013-08-21	Godkänd av: AI	Skapad Datum: SS-ISO 2768-1 m	Skala: 1:13	Öppningsriktning: A2
Godkänd			342		A2	
METSJÖ			bakläm 1750 eucon-14			
119682			D 1 (3)			

This document must not be copied without the written permission and the content hereof must not be reported to the media or used for any other purpose.

Nr	Ändring	Datum	Godk av
B		2012-11-12	
C		2012-12-10	
D		2013-06-14	



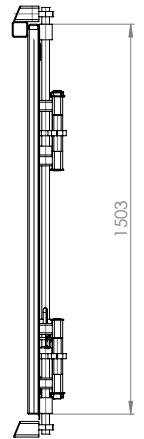
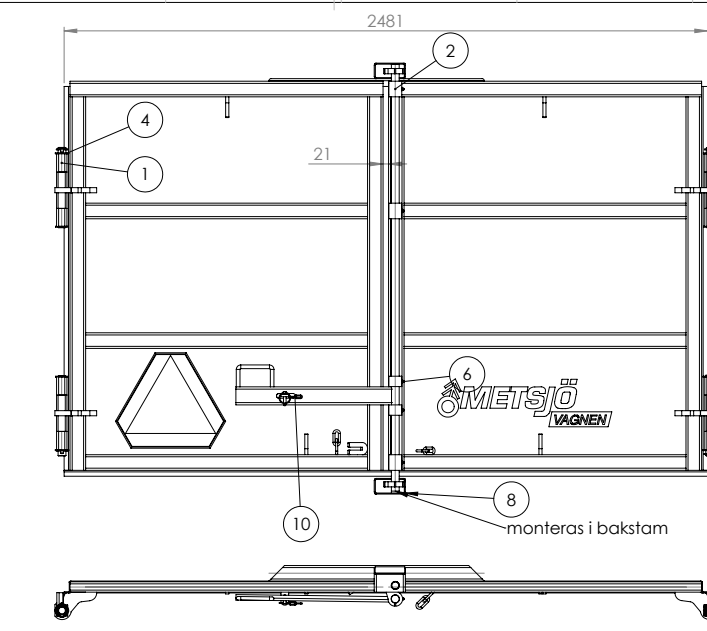
Pos.	Ant.	Ritnings #	Beställnings#	Beskrivning	Vikt
1	1	110291		mid fa med tp.ram +dörrar std.	1474
2	2	102551	10250053	Reflex vif själv häft 60 mm hål	0.02
3	2	105217	10400466	Dekal Metsjö Vagnen	
4	1	105196	105196	Stège 700 mm Hög Bulbar	4
5	1	102598	10250051	LGF skylt	0.55

Konstruerad Av	Ritad Av	Skapad Datum	Godkänd Av	Generell Tolerans	Skala
RB	RB	2011-06-16	AI	SS-ISO 2768-1 m	1:25

Status	Vikt (kg)	Titel / Benämning	Ställ
Godkänd	1479		

Ägare	MIDFA sp.dörrar på tp. kompl.	Plats

Artikelnr	Rev	Blad
110292	C	1 (1)



Pos.	Ant.	Ritnings #	Beställnings#	Beskrivning	Vikt
1	1	109674	109674-Röd	vänterdörr mq std 1500 h	103
2	1	109751	109751-Röd	högerdörr mq std 1500 hög	107
3	4	100704	100704	310 dobb med svefsad bricka galvad	1.70
4	4	109907	SRB310521	Bricka 31x52x4 FZB	
5	5	100333	10400060.2	Ringsprint 10m-40 nick parm	0.04
6	5	100491	10400162	Smörjnippel M10x1,00 rak	
7	1	102598	10250051	LGF skylt	0.55
8	1	105010	105010	lås box	1
9	1	105217	10400466	Dekal Metsjö Vagnen	
10	1	127163	Z137518	HLZ-4-2 10 länkar	

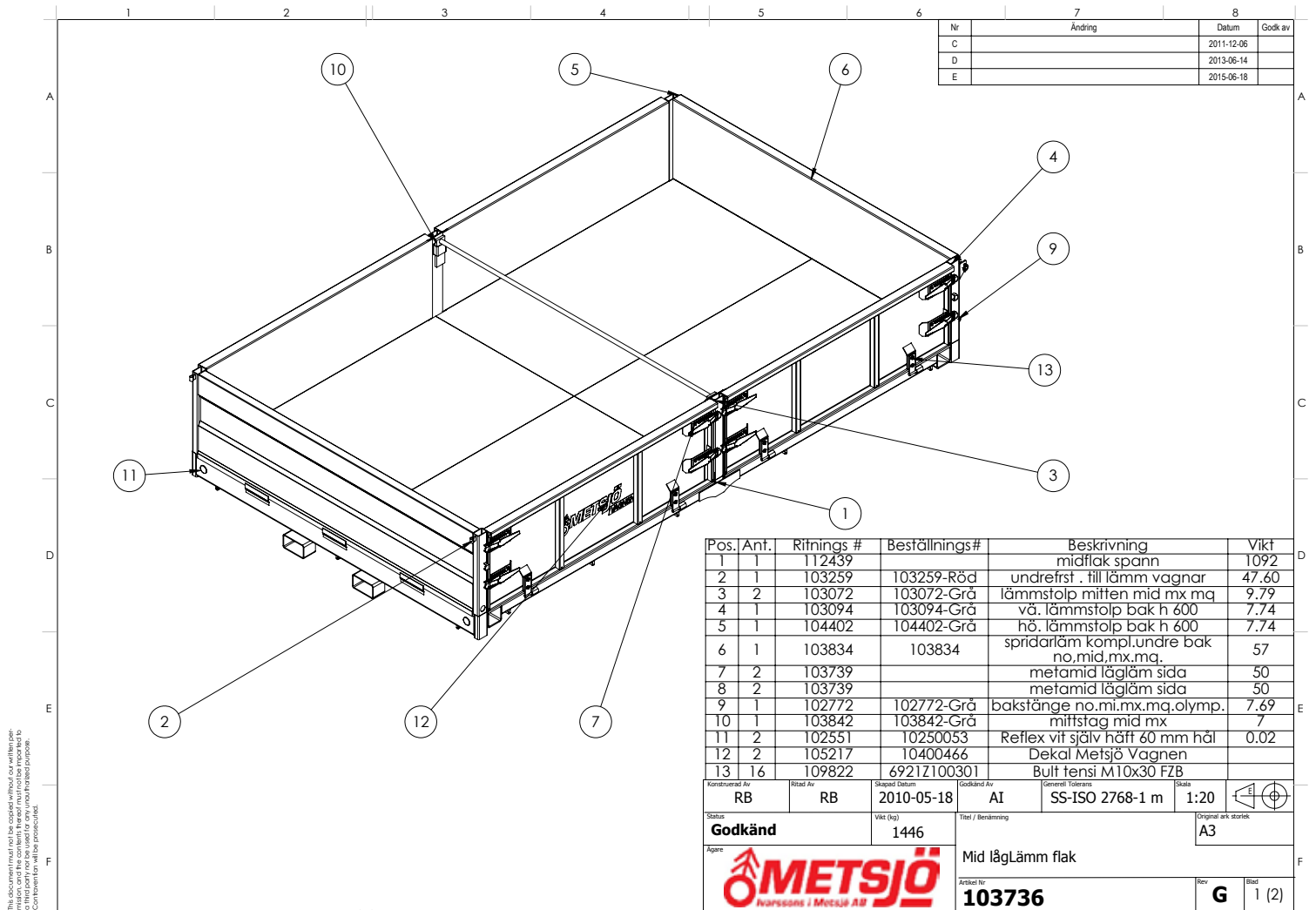
Konstruerad Av	Ritad Av	Skapad Datum	Godkänd Av	Generell Tolerans	Skala
RB	RB	2011-05-23	AI	SS-ISO 2768-1 m	1:14

Status	Vikt (kg)	Titel / Benämning	Ställ
Godkänd	218	109776	

Ägare	spannmålsdörrar 1500 höga	Plats

Artikelnr	Rev	Blad
109776	B	1 (1)

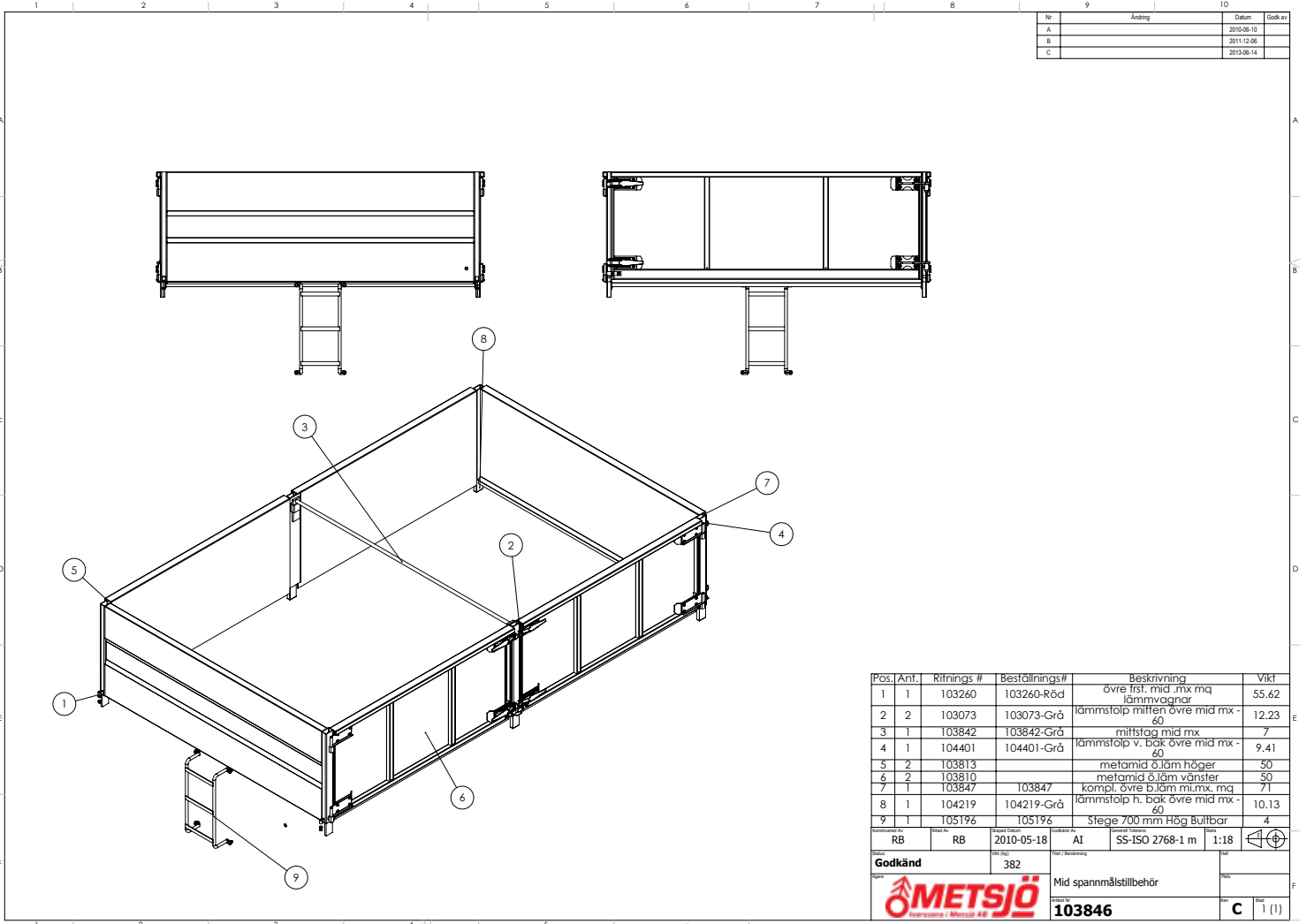





Pos.	Ant.	Ritnings #	Beställnings#	Beskrivning	Vikt
1	1	112439		midflak spann	1092
2	1	103259	103259-Röd	undrefrst . till lämm vagnar	47.60
3	2	103072	103072-Grå	lämmstolp mitten mid mx mq	9.79
4	1	103094	103094-Grå	vå. lämmstolp bak h 600	7.74
5	1	104402	104402-Grå	hö. lämmstolp bak h 600	7.74
6	1	103834	103834	spriarläm kompl.undre bak no.mid.mx.mq.	57
7	2	103739		metamid lägläm sida	50
8	2	103739		metamid lägläm sida	50
9	1	102772	102772-Grå	bakstänge no.mi.mx.mq.olymp.	7.69
10	1	103842	103842-Grå	miffstag mid mx	7
11	2	102551	10250053	Reflex vit själv häff 60 mm hål	0.02
12	2	105217	10400466	Dekal Metsjö Vagnen	
13	16	109822	6921Z100301	Bult tensi M10x30 FZB	

Konstruerad Av	Ritad Av	Skapad Datum	Godkänd Av	Generell Toleras	Skala	Original ark. storlek
RB	RB	2010-05-18	AI	SS-ISO 2768-1 m	1:20	A3
Status	Vikt (kg)	Titel / Benämning		Original ark. storlek		
Godkänd	1446	Mid lågLämm flak		A3		
Agare			Artikel Nr	Rev	Blad	
			103736	G	1	(2)

This document must be used in conjunction with the original drawing. Any modification or translation must be approved by the original author.



Pos.	Ant.	Ritnings #	Beställnings#	Beskrivning	Vikt
1	1	103260	103260-Röd	övre frst. mid .mx mq lämmvagnar	55.62
2	2	103073	103073-Grå	lämmstolp mitten övre mid mx - 60	12.23
3	1	103842	103842-Grå	miffstag mid mx	7
4	1	104401	104401-Grå	lämmstolp v. bak övre mid mx - 60	9.41
5	2	103813		metamid ö.läm höger	50
6	2	103810		metamid ö.läm vänster	50
7	1	103847	103847	kompl. övre b.läm mi.mx. mq	71
8	1	104219	104219-Grå	lämmstolp h. bak övre mid mx - 60	10.13
9	1	105196	105196	Steg 700 mm Högl Bultbar	4

Konstruerad Av	Ritad Av	Skapad Datum	Godkänd Av	Generell Toleras	Skala	Original ark. storlek
RB	RB	2010-05-18	AI	SS-ISO 2768-1 m	1:18	A3
Status	Vikt (kg)	Titel / Benämning		Original ark. storlek		
Godkänd	382	Mid spannmållstillbehör		A3		
Agare			Artikel Nr	Rev	Blad	
			103846	C	1	(1)

This document must be used in conjunction with the original drawing. Any modification or translation must be approved by the original author.

This document must not be copied, without our written permission, and the contents thereof must be reported to our sales department. If you have any questions, contact your local branch office.

Nr	Ändring	Datum	Godk av
A		2011-09-01	
B		2011-09-19	
C		2013-06-14	

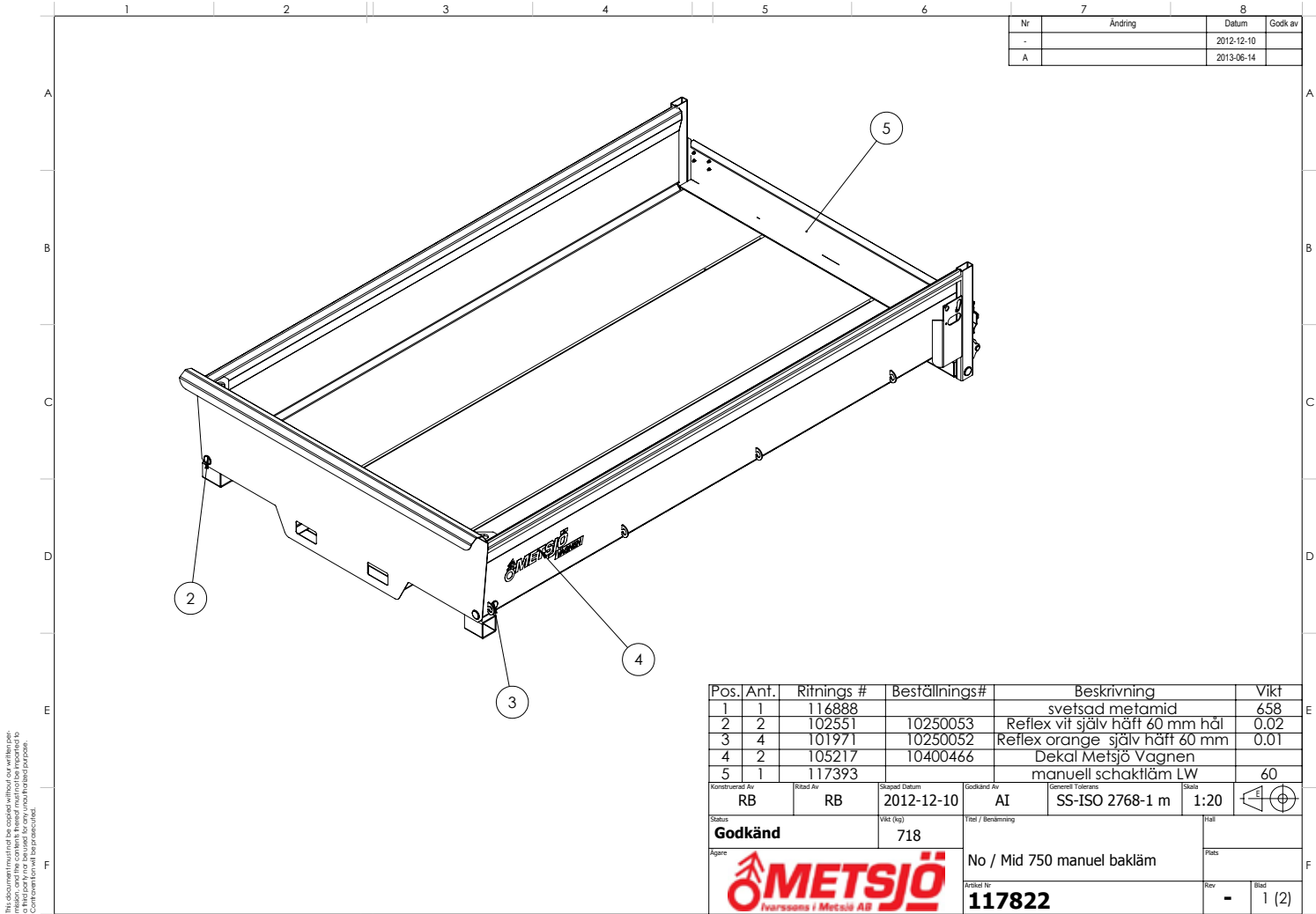
Pos.	Ant.	Ritnings #	Beställnings#	Beskrivning	Vikt
1	1	110191		svevtsat spann schakt flakmetamid	1005
2	1	110862	110862-Röd	undretrst . 3 mm släpplät 400 fill lämm vagnar	73.98
3	2	103072	103072-Grå	lämmstolp mitten mid mx mq	9.79
4	1	108859	108859-Grå	vå. lämmstolp bak h 600 för scha.läm	8.16
5	1	108858	108858-Grå	hö. lämmstolp bak h 600 för scha.läm	8.16
6	4	103482		metamid u.läm sida	44.83
7	16	100864		Flaklås Tico med bult o mutter	1.01
8	8	102895		gångjärmsbracket fill u.läm sida	0.54
9	16	109822	6921Z100301	Bult tensi M10x30 FZB	
10	1	103842	103842-Grå	miltstag mid mx	7
11	1	106906	106906	schaktläm tippram Kompl.	114
12	2	105217	10400466	Dekal Metsjö Vagnen	
13	2	102551	10250053	Reflex vit själv häff 60 mm hål	0.02

Konstruktör Av	RB	Skapat Av	RB	Skapat Datum	2011-06-14	Godkänd Av	AI	Generell Tolerans	SS-ISO 2768-1 m	Skala	1:20	
Status	Godkänd		Vikt (kg)	1437		Titel / Benämning		mid lågläm scha.läm 6 mm 450 flak		Original ark storlek A3		
Agens					Artikel nr		110234		Rev	B 1 (2)		

This document must not be copied, without our written permission, and the contents thereof must be reported to our sales department. If you have any questions, contact your local branch office.

Pos.	Ant.	Ritnings #	Beställnings#	Beskrivning	Vikt
1	1	116888		svevtsad metamid	672
2	2	102551	10250053	Reflex vit själv häff 60 mm hål	0.02
3	4	101971	10250052	Reflex orange själv häff 60 mm	0.01
4	2	105217	10400466	Dekal Metsjö Vagnen	
5	1	106906	106906	schaktläm tippram Kompl.	114
6	2	100491	10400162	Smörjnippl M10x1.00 rak	
7	1	113518	10400163	Smörjnippl M10x1.00 90*	
8	2	115612	LR 100. 50. x 3-5	skyddspropp 100x50	
9	13	SRB310521	SRB310521	31x52x4FZB	

Konstruktör Av	RB	Skapat Av	RB	Skapat Datum	2012-12-10	Godkänd Av	AI	Generell Tolerans	SS-ISO 2768-1 m	Skala	1:20	
Status	Godkänd		Vikt (kg)	787		Titel / Benämning		metamid 780 med schaktläm(LW)		Original ark storlek A3		
Agens					Artikel nr		116927		Rev	C 1 (2)		

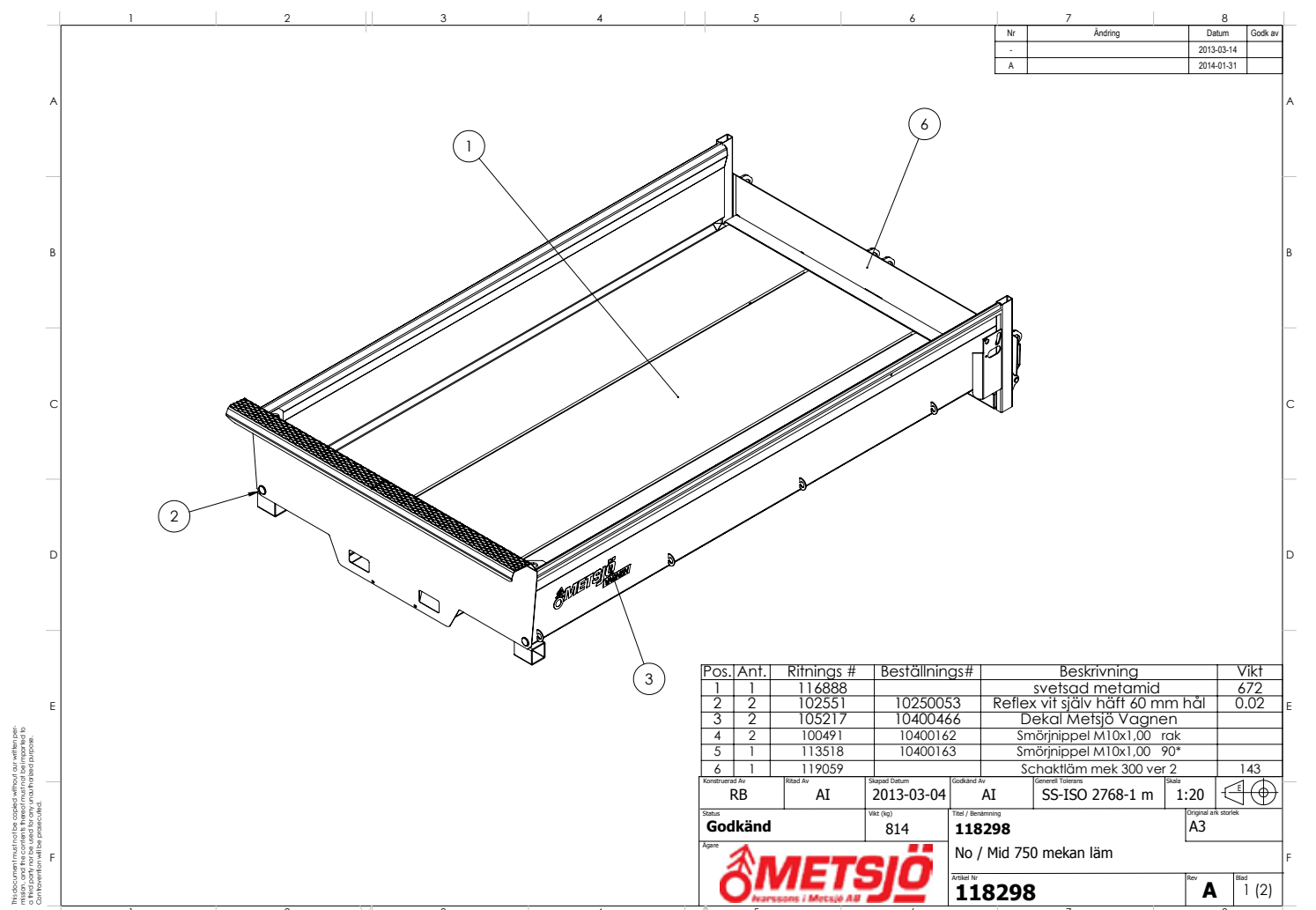


Nr	Ändring	Datum	Godk av
-		2012-12-10	
A		2013-06-14	

Pos.	Ant.	Ritnings #	Beställnings#	Beskrivning	Vikt
1	1	116888		svetsad metamid	658
2	2	102551	10250053	Reflex vit själv häft 60 mm hål	0.02
3	4	101971	10250052	Reflex orange själv häft 60 mm	0.01
4	2	105217	10400466	Dekal Metsjö Vagnen	
5	1	117393		manuell schaktläm LW	60

Konstruerad Av	Ritad Av	Skapad Datum	Godkänd Av	Generell Tolerans	Skala	
RB	RB	2012-12-10	AI	SS-ISO 2768-1 m	1:20	
Status	Vikt (kg)	Titel / Benämning		Häll		
Godkänd	718	No / Mid 750 manuel bakläm		Plats		
Ägare			Artikel Nr	Rev	Blad	
			117822	-	1 (2)	

This document must not be copied without our written permission, and the contents thereof must be limited to the information that is necessary for the production of the product.



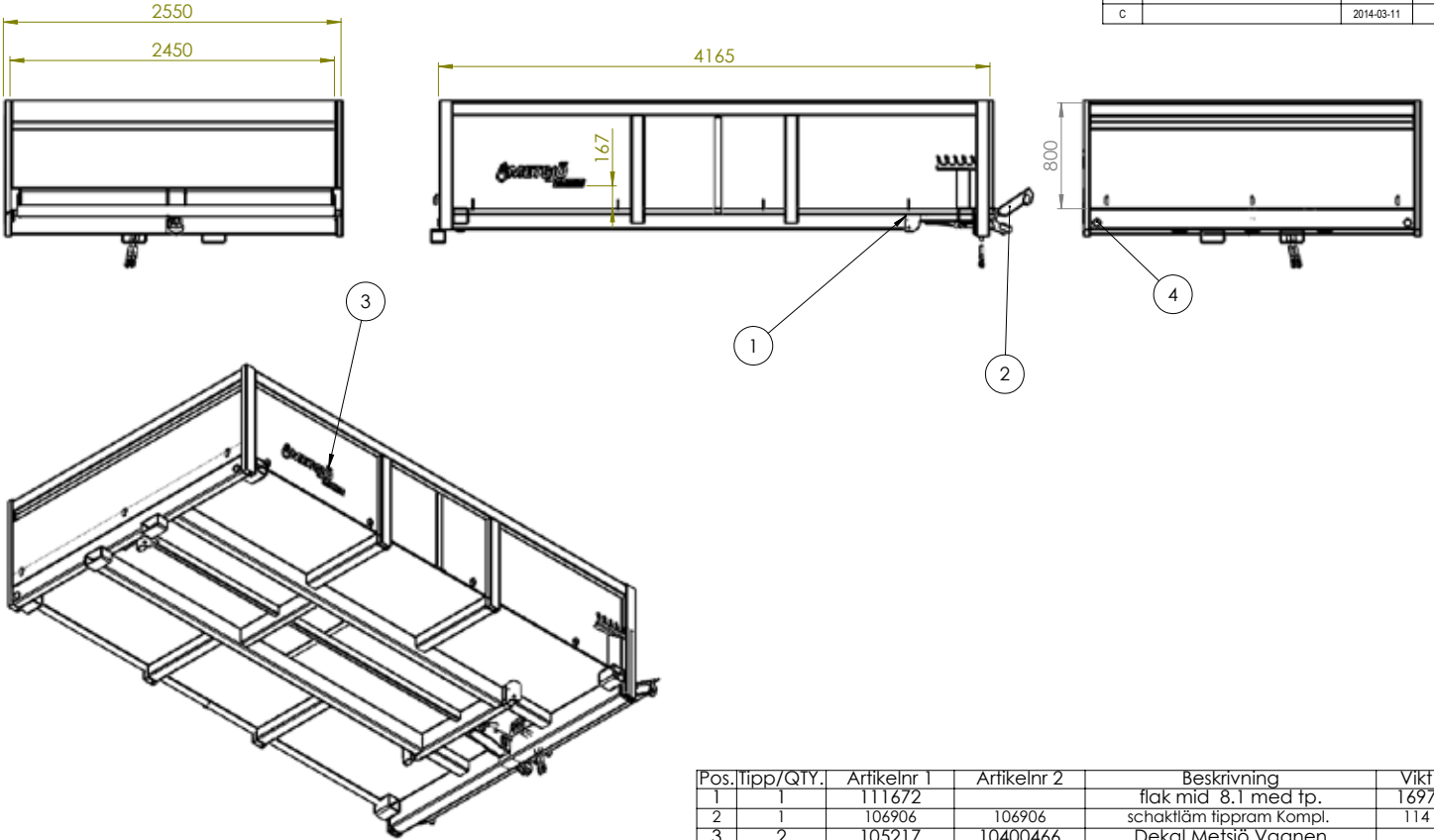
Nr	Ändring	Datum	Godk av
-		2013-03-14	
A		2014-01-31	

Pos.	Ant.	Ritnings #	Beställnings#	Beskrivning	Vikt
1	1	116888		svetsad metamid	672
2	2	102551	10250053	Reflex vit själv häft 60 mm hål	0.02
3	2	105217	10400466	Dekal Metsjö Vagnen	
4	2	100491	10400162	Smörjnippel M10x1.00 rak	
5	1	113518	10400163	Smörjnippel M10x1.00 90°	
6	1	119059		Schaktläm mek 300 ver 2	143

Konstruerad Av	Ritad Av	Skapad Datum	Godkänd Av	Generell Tolerans	Skala	
RB	AI	2013-03-04	AI	SS-ISO 2768-1 m	1:20	
Status	Vikt (kg)	Titel / Benämning		Original ark storlek		
Godkänd	814	118298		A3		
Ägare			Artikel Nr	Rev	Blad	
			118298	A	1 (2)	

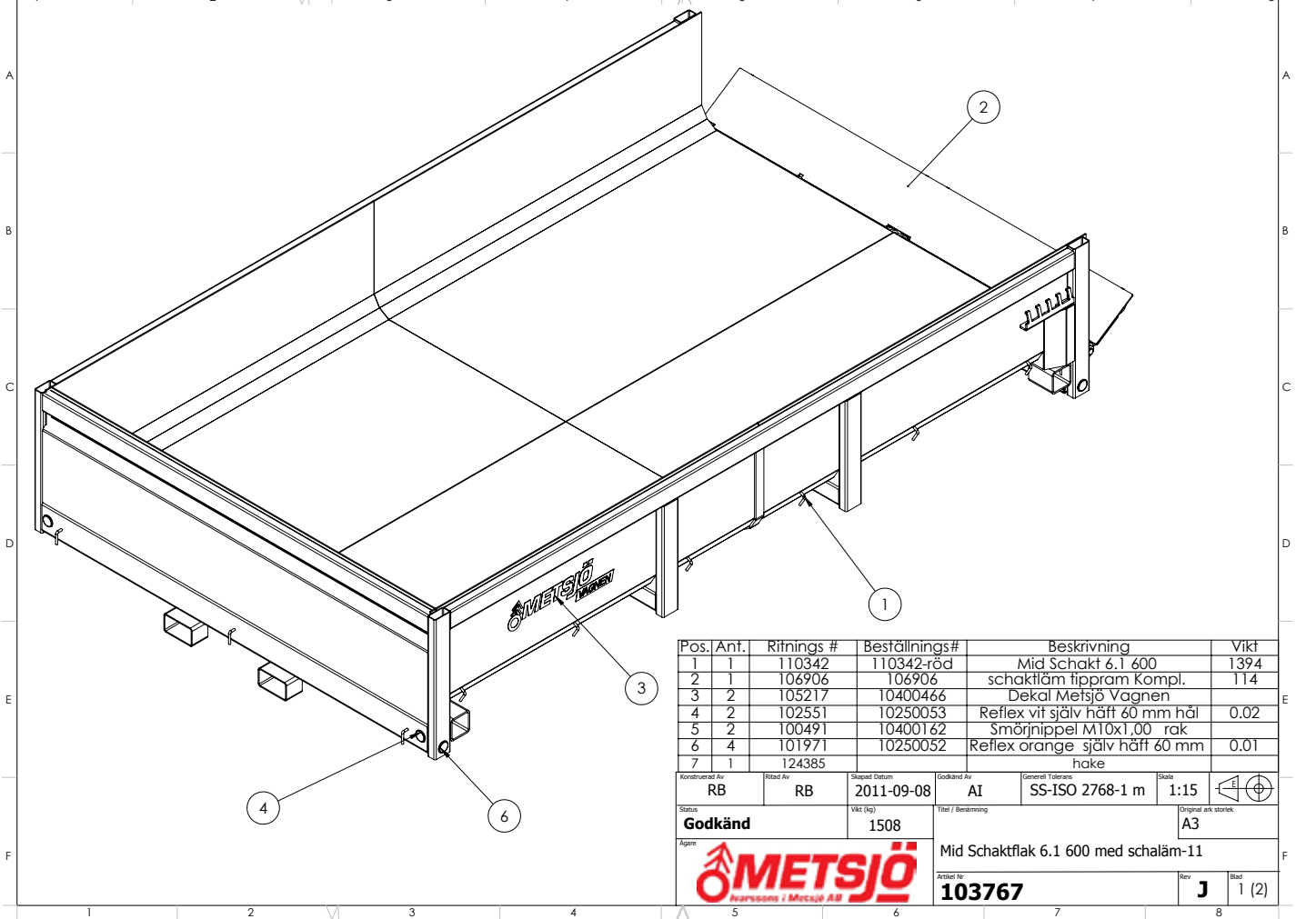
This document must not be copied without our written permission, and the contents thereof must be limited to the information that is necessary for the production of the product.

Nr	Ändring	Datum	Godk av
A		2011-10-12	
B		2011-10-13	
C		2014-03-11	



Pos.	Tipp/QTY.	Artikelnr 1	Artikelnr 2	Beskrivning	Vikt
1	1	111672		flak mid 8.1 med tp.	1697
2	1	106906	106906	schaktfläm tippram Kompl.	114
3	2	105217	10400466	Dekal Metsjö Vagnen	
4	2	102551	10250053	Reflex vit själv häff 60 mm hål	0.02

Konstruerad Av RB	Ritad Av RB	Skapad Datum 2011-03-21	Godkänd Av AI	Generell Tolerans SS-ISO 2768-1 m	Skala 1:30	
Status Godkänd	Vikt (kg) 1811	Titel / Benämning Mid Schakt 8.1 800 hög . 8mm b. 6		Häll		
Ägare METSJÖ Invarssons i Metsjö AB		Artikelnr 108631		Plats mm s. på tp	Rev D	Bild 1 (1)

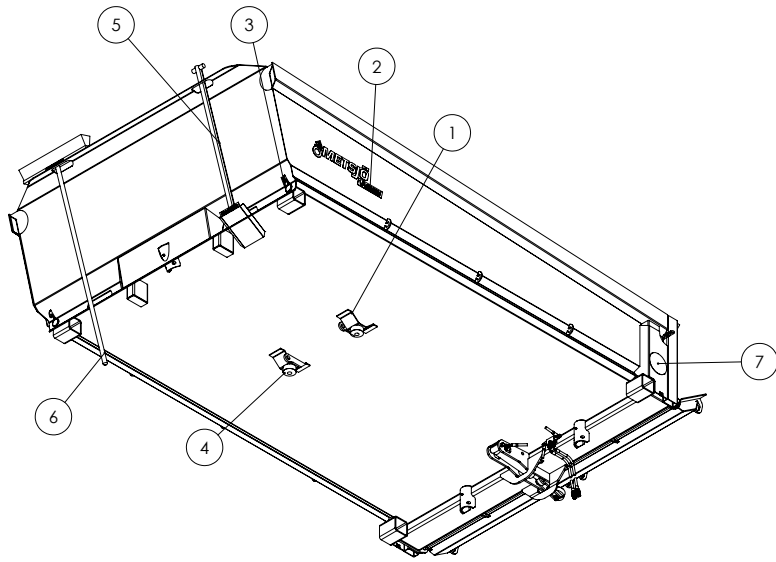


Pos.	Ant.	Ritnings #	Beställnings#	Beskrivning	Vikt
1	1	110342	110342-röd	Mid Schakt 6.1 600	1394
2	1	106906	106906	schaktfläm tippram Kompl.	114
3	2	105217	10400466	Dekal Metsjö Vagnen	
4	2	102551	10250053	Reflex vit själv häff 60 mm hål	0.02
5	2	100491	10400162	Smörjnippel M10x1,00 rak	
6	4	101971	10250052	Reflex orange själv häff 60 mm	0.01
7	1	124385		hake	

Konstruerad Av RB	Ritad Av RB	Skapad Datum 2011-09-08	Godkänd Av AI	Generell Tolerans SS-ISO 2768-1 m	Skala 1:15	
Status Godkänd	Vikt (kg) 1508	Titel / Benämning Mid Schaktflak 6.1 600 med schaläm-11		Original ark storlek A3		
Ägare METSJÖ Invarssons i Metsjö AB		Artikelnr 103767		Rev J	Bild 1 (2)	

This document must not be copied or used without our written permission. All rights reserved. This document is intended for internal use only.

Nr	Ändring	Datum	Godk av
A		2010-12-13	
B		2013-06-14	
C		2013-07-03	

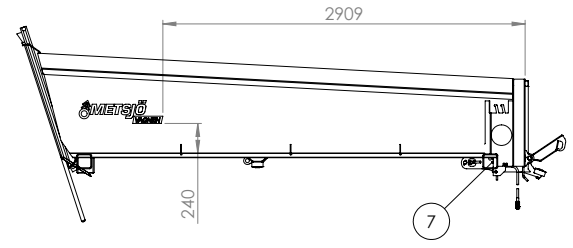
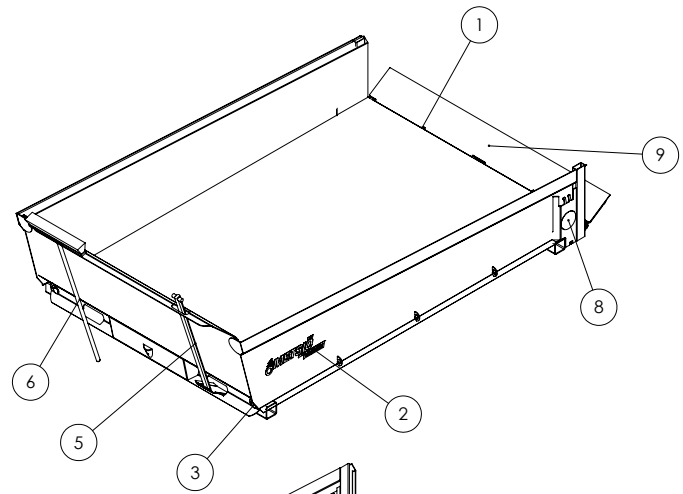


Pos.	Ant.	Ritnings #	Beställnings#	Beskrivning	Vikt
1	1	106909		Mid schakt 20.11	940
2	2	105217	10400466	Dekal Metsjö Vagnen	
3	2	102551	10250053	Reflex vit själv häft 60 mm hål	0.02
4	2	101079	10400021,1	Dämpblock 90x45	0.54
5	1	107006		Skyffel	
6	1	107060		Sopkvast	
7	2	107270	10400469,5	Dekal Varning klämrisik Gul Dia 165mm	
8	3	100491	10400162	Smörjnippel M10x1 rak	
9	1	106906	106906	schaktfläm tippram Kompl.	114

Konstruerad Av	MI	Risad Av	MI	Skapad Datum	2011-04-18	Godkänd Av	AI	Generell Toleras	SS-ISO 2768-1 m	Skala	1:25	
Status	Godkänd		Vikt (kg)	1062		Titel / Benämning						
Ägare			Mid schakt 20.11		Förskriv		103624		Rev	C 1 (1)		

This document must not be copied or used for any unauthorized purposes.
 Informationen will bei Prozessverlust.

Nr	Ändring	Datum	Godk av
A		2011-08-22	
B		2013-06-14	
C		2015-05-18	

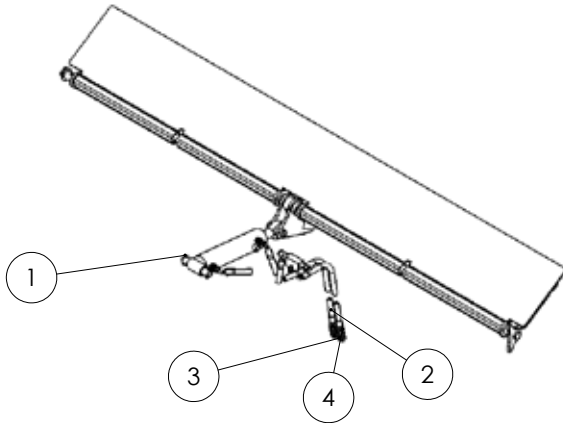


Pos.	Ant.	Ritnings #	Beställnings#	Beskrivning	Vikt
1	1	108891		Mid schakt 20.11 8.1	1202
2	2	105217	10400466	Dekal Metsjö Vagnen	
3	2	102551	10250053	Reflex vit själv häft 60 mm hål	0.02
4	2	101079	10400021,1	Dämpblock 90x45	0.54
5	1	107006		Skyffel	
6	1	107060		Sopkvast	
7	2	100491	10400162	Smörjnippel M10x1,00 rak	
8	2	107270	10400469,5	Dekal Varning klämrisik Gul Dia 165mm	
9	1	106906	106906	schaktfläm tippram Kompl.	114

Konstruerad Av	MI	Risad Av	RB	Skapad Datum	2011-08-22	Godkänd Av	AI	Generell Toleras	SS-ISO 2768-1 m	Skala	1:30	
Status	Godkänd		Vikt (kg)	1324		Titel / Benämning		Original ark storlek				
Ägare			MetaMid Schakt 8.1 20.11		Förskriv		108890		Rev	D 1 (2)		

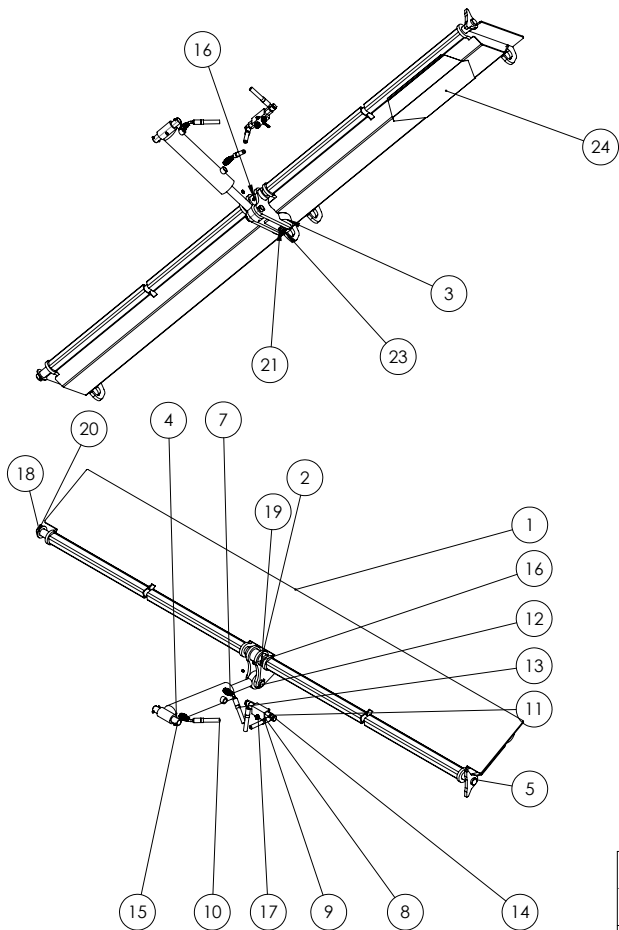
This document must not be copied or used for any unauthorized purposes.
 Informationen will bei Prozessverlust.

This document must not be copied without our written permission, and the contents thereof must not be imparted to a third party nor be used for any unauthorized purpose. Conventions will be prosecuted.



Pos.	Ant.	Ritnings #	Beställnings#	Beskrivning	Vikt
1	1	108685	108685	Schaktläm hyd 300	114
2	2	107201		Slang	0
3	2	101016	5C105956205	Snabbkoppling Hane 1/2"	
4	2	101007	450103	Tredo-bricka 1/2"	

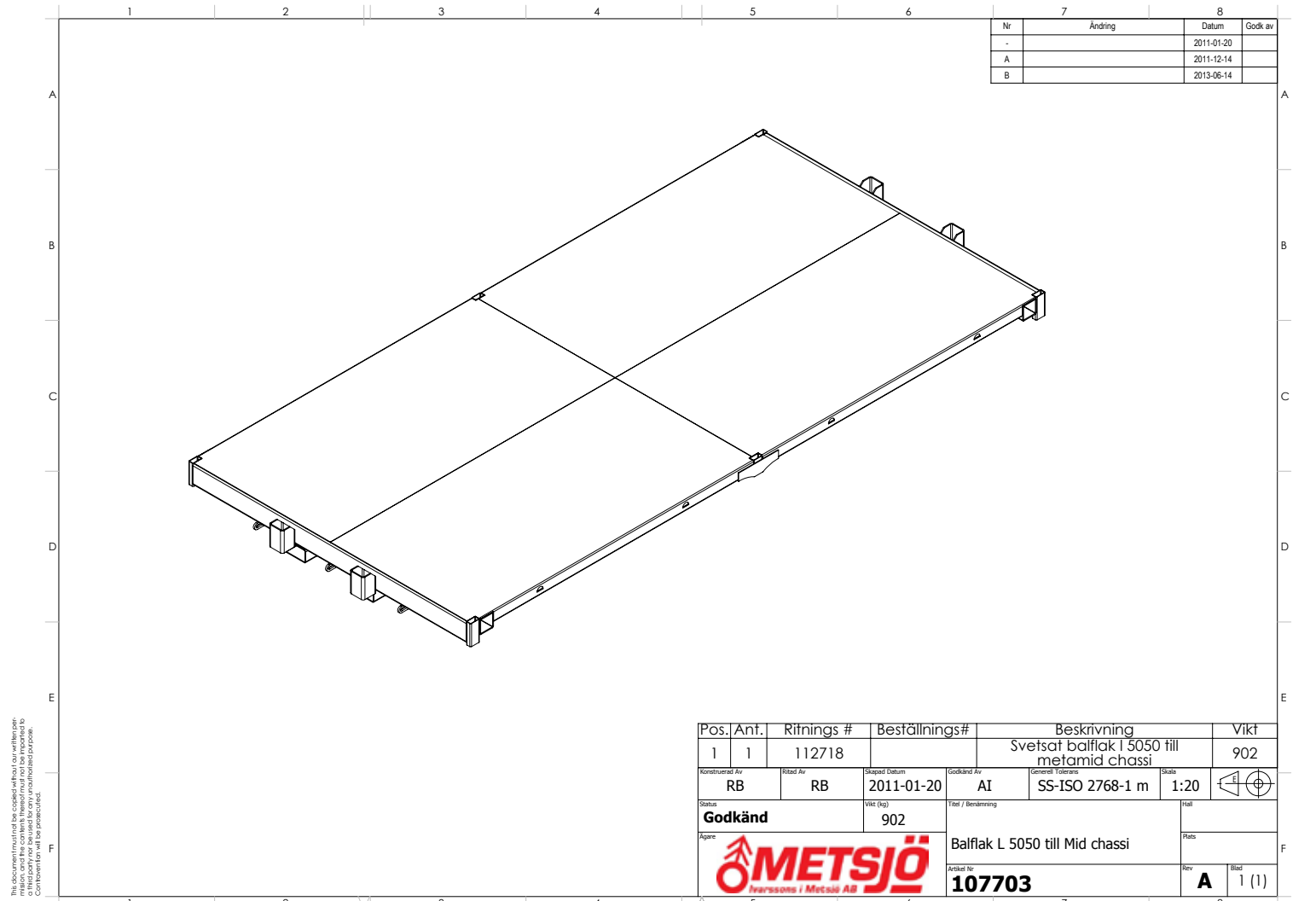
Konstruerad Av MI	Ritad Av MI	Skapad Datum 2010-12-01	Godkänd Av AI	Generell Tolerans SS-ISO 2768-1 m	Skala 1:20	
Status Godkänd		Vikt (kg) 114	Titel / Benämning 106906		Hall	
Ägare					Plats	
		schaktläm tippram Kompl.			Rev H	Blad 1 (1)
		Artikel Nr 106906				



Nr	Ändring	Datum	Godk av
B		2011-04-06	
C		2013-02-25	
D		2015-12-03	

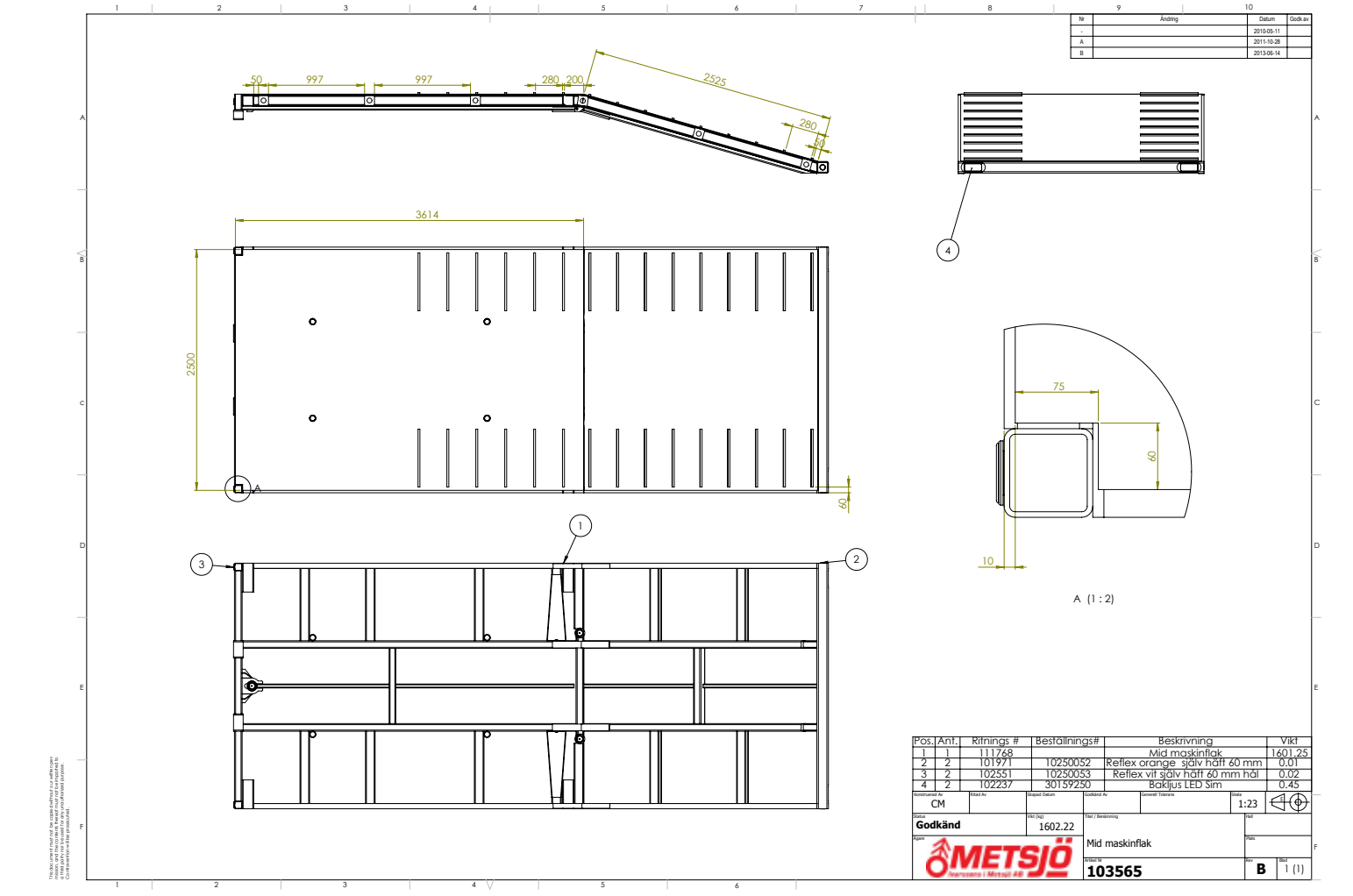
Pos.	Ant.	Ritnings #	Beställnings#	Beskrivning	Vikt
1	1	106901	106901-Grä	Schaktläm 300	81.59
2	1	106900	106900-Grä	Vippa schaktläm	4
3	1	101079	10400021,1	Dämpblock 90x45	0.54
4	1	100806	10180041	Cyl Schakt 63/32-205 Ao LL25 s155753-01	5.73
5	1	108082	108082-Grä	Led schaktläm	14
6	2	103440	450102	Tredo-bricka 3/8"	
7	2	105498	70020406	Adapter 3/8" UTV-1/4" UTV	
8	6	101087	450100	Tredo-bricka 1/4"	
9	2	101406	60000404	Adapter 1/4"UTV-1/4"UTV	
10	2	107198		Slang	0
11	1	103375	10250016	Hydraulläs 1/4-1/4 (pilotbackventil) (VRDE-01F)	0.7
12	1	105497	105497	25180 sprint till schaktkolv o tippstötta norge	
13	4	107257		märkning	
14	2	101559	688100	Banjobult 1/4" Enkel	
15	1	105472	105472	251140 sprint till schaktkolv	
16	1	100491	10400162	Smörjnippel M10x1,00 rak	
17	1	101056	133650-5	Borrskruv 5,5X66	
18	1	109907	SRB310521	Bricka 31x52x4 FZB	
19	4	109879	148106040	Spännstiff 6x40	
20	1	109882	148108060	Spännstiff 8x60	
21	2	109900	104000141	Bricka 12,5x35x3 FZB	
22	1	109792	9851201	Mutter M12 FZB nylon	
23	1	109843	9338120301	Bult M12x30 FZB Helgöng	
24	1	129583	10250051,2	LGF självhäftande H 350 TSV	

Konstruerad Av MI	Ritad Av MI	Skapad Datum 2011-03-31	Godkänd Av AI	Generell Tolerans SS-ISO 2768-1 m	Skala 1:15	
Status Godkänd		Vikt (kg) 108	Titel / Benämning 108685		Original ark storlek A3	
Ägare					Plats	
		Schaktläm hyd 300			Rev D	Blad 1 (1)
		Artikel Nr 108685				



This document must be copied without our written permission. Any reproduction or distribution of this party is not allowed for any unauthorised purpose. Consequences will be prosecuted.

Pos.	Ant.	Ritnings #	Beställnings#	Beskrivning	Vikt		
1	1	112718		Svetsat balfiak i 5050 till metamid chassi	902		
Konstruerad Av		Ritad Av	Skapad Datum	Godkänd Av	Generell Tolerans	Skala	
RB		RB	2011-01-20	AI	SS-ISO 2768-1 m	1:20	
Status		Vikt (kg)		Färd / Benämning		Hull	
Godkänd		902		Balfiak L 5050 till Mid chassi		Plats	
Agare				Artikel Nr		Rev	
				107703		A 1 (1)	



This document must be copied without our written permission. Any reproduction or distribution of this party is not allowed for any unauthorised purpose. Consequences will be prosecuted.

Pos.	Ant.	Ritnings #	Beställnings#	Beskrivning	Vikt		
1	1	111768		Mid maskinflak	1601,25		
2	2	101971	10250052	Reflex orange själv höft 60 mm	0,01		
3	2	102351	10250033	Reflex vit själv höft 60 mm höjd	0,02		
4	2	102237	30159250	Bakljus LED Sim	0,45		
Konstruerad Av		Ritad Av	Skapad Datum	Godkänd Av	Generell Tolerans	Skala	
CM						1:23	
Status		Vikt (kg)		Färd / Benämning		Hull	
Godkänd		1602,22		Mid maskinflak		Plats	
Agare				Artikel Nr		Rev	
				103565		B 1 (1)	



METSJÖ *Ivarssons i Metsjö AB*

**Produktion sker på Metsjö Norrgård som är belägen utanför Linköping Sverige.
Vi tillverkar förutom vagnar även maskinhallar samt mobila förråd.
Ivarssons i Metsjö AB förbehåller sig rätten för produktändringar.**

**Ivarssons i Metsjö AB
585 92 Linköping
Tel 013-593 10 Fax 013-590 84
www.metsjo.se
info@metsjo.se**