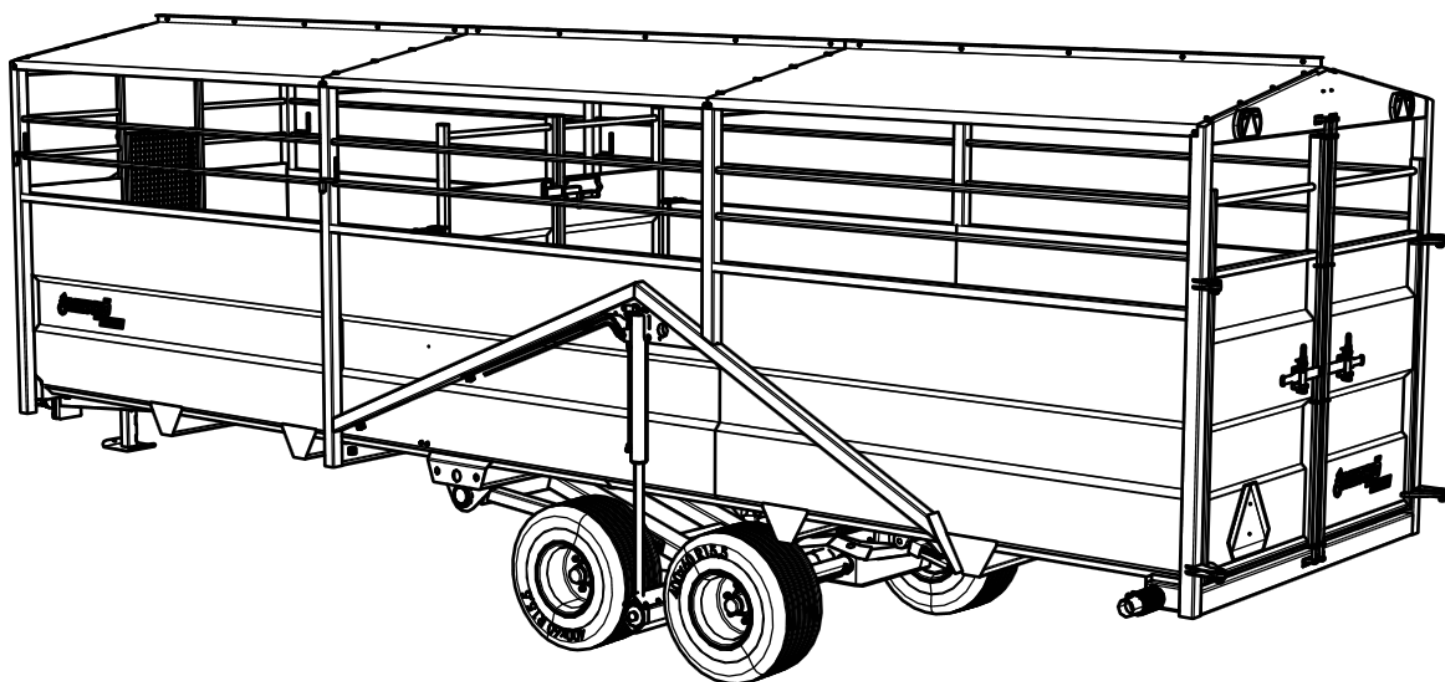


MetaMove 9m



Förord.

Metsjövagnen MetaMove byggs av Ivarssons i Metsjö, AB

Innan Du tar vagnen i bruk, bör Du göra Dig väl bekant med dess funktion och handhavande. Detta gör Du lämpligen genom att noga läsa genom denna instruktionsbok och samtidigt, steg för steg, praktiskt se var på maskinen de olika inställningarna, justeringarna etc skall utföras.

För att underlätta för Dig själv, och för att undvika missförstånd i samband med service- och reservdelsfrågor, bör Du anteckna maskinens typbeteckning samt serienummer och tillverkningsår. Dessa uppgifter finns samlade på maskinens typskylt som är placerad på den långsgående ramen på vagnens högra sida.

Serienummer, vagn.....

Tillverkningsår.....

Rätt till ändringar i konstruktion och specifikation förbehålles.

Eg-försäkran om överensstämmelse.

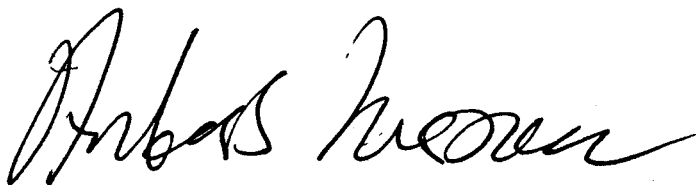
Tillverkare Ivarssons smide Metsjö 58592 Linköping 013-59310

Maskinen överensstämmer med följande direktiv.

89/392 EG 91/368/EEG.

Harmonierad standard

Bosch elsystem.Hydraul PRN 982.



Anders Ivarsson



Körinstruktion

Traktor bör väljas efter terräng

Vår rekommendation för traktorstorlek: 110 hk

Fingertal för rekommenderad traktorstorlek är 7 HK per Ton / ekipaget..

Lastad vagn skall alltid vara kopplad för traktor

Anslut alltid:

- Bromsledning 1/4
- Höjd reglerings slangar DV Gul märkt + två band – enkel band
- Hjulspredning slangar DV Röd märkt + två band – enkel band
- Belysningskontakt (12 volt.)

Frånkoppling av vagn – traktor

- 1) Uppställning av vagnen skall göras på plan, hårdgjord yta.
- 2) Placera lämplig bromskloss för fram och bakaxel.
- 3) Sätt ned stödbenen på marken.
- 4) Demontera el-anslutningar och hydraulslangar som skall vara trycklösa.
- 5) Frigör hitchkrok.

Obs! vagnen är ej utrustad med negativt bromssystem.

Lastnings position

Trycksätt hjulspredning Röd märkt "+"

Samtidigt som vagnen körs sakta framåt eller bakåt (minska däckradering)

När cylinder har nått full slaglängd max ut skjuten.

Obs!! Viktigt vi rekommenderar att piloten går ut förvisar sig om att underlaget är lämpligt för att sänka karosseri samt att spridningscylinder har upp nått max slaglängd.

Trycksätt Gul märkt "-" karosseri sänks mot marken tills bakstam tar i mark .

Uppnå köpläge efter lastad vagn

Kontrollera att bakporten och mellan delningsdörrarna är stängda.

Djuren jämnt fördelade över last ytan.

Trycksätt Gul märkt "+" cylinder körs i sitt fulla slag max utskjuten.

I detta läge så går det bra att köra ekipaget - beakta att bredden över stiger max tillåtna bredd och axlar och hjul riskeras överbelastas på smal / dåliga vägar.

Trycksätt hjulspredning Röd märkt "-" samtidigt som vagnen körs sakta framåt eller bakåt . (minska däckradering)

När cylinder är fullt i hopdragen så är ekipaget klart för körning på allmän väg.

Cylindrar har hydraullås (Säkerställer avlastade hydraulledningar under transport).

- Hydraulsystem för 230 bar tryck.

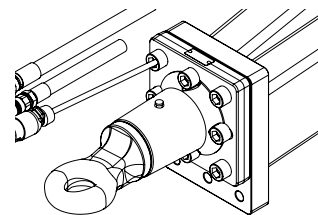
– Underhåll och skötsel

- Efterdrag hjulbultarna efter 10-50 timmar samt efter 150 timmars användning. (320 NM).
- Kontrollera lufttrycket regelbundet. Beroende på däckalternativet har man annorlunda lufttryck. Hitta mer information på vår hemsida www.metsjo.se
- Hjul 400/50x15,5 .borrning 161-205/6 -27 /32 R18/S disk 6-12 -15 (C).

Allmänt

Kontroll av draganordning, se över slitaget på dragögel regebundet invändig diameter 50 mm.

Överlasta aldrig axlar, bromsar och chassi!



Därför gäller:

- Lasta inte fordonet i strid mot gällande föreskrifter så att den tillåtna totalvikten för fordonet överskrids.
- Kontrollera lufttrycket regelbundet.
Rätt lufttryck till däck kan man hitta på www.metsjo.se.
Klicka dig fram till din vagnsmodell och välj Tillval chassi. Klicka sedan på texten för det hjul du har på din vagn.
Detta leder dig direkt till däckleverantörens hemsida där du hittar relevanta data.
- Överskrid inte tillåten bromslast.
- Överlasta inte ensidigt genom felstuvning av lasten eller genom körning på trottoarkanter eller liknande.
- Montera inte hjul eller däck som inte är tillåtna. Se till att den maximala differensen spårvidd till fjädercentrum innehålls.
- Undvik överbelastning genom att inte använda hjul med sidoslag eller med otillåtna inpressningsdjup.
- Överskrid inte tillåten max.hastighet.
- Säkerställ före varje användning att bromsar och bromssystem är korrekt inställda och därmed fungerar korrekt.
- Säkerställ före varje användning att varje hjulaxel har önskad funktion (tex boggi-spär/boggilift/länkaxel) därmed fungerar korrekt
- Garantin omfattar inte slitage eller otillåtna ändringar.

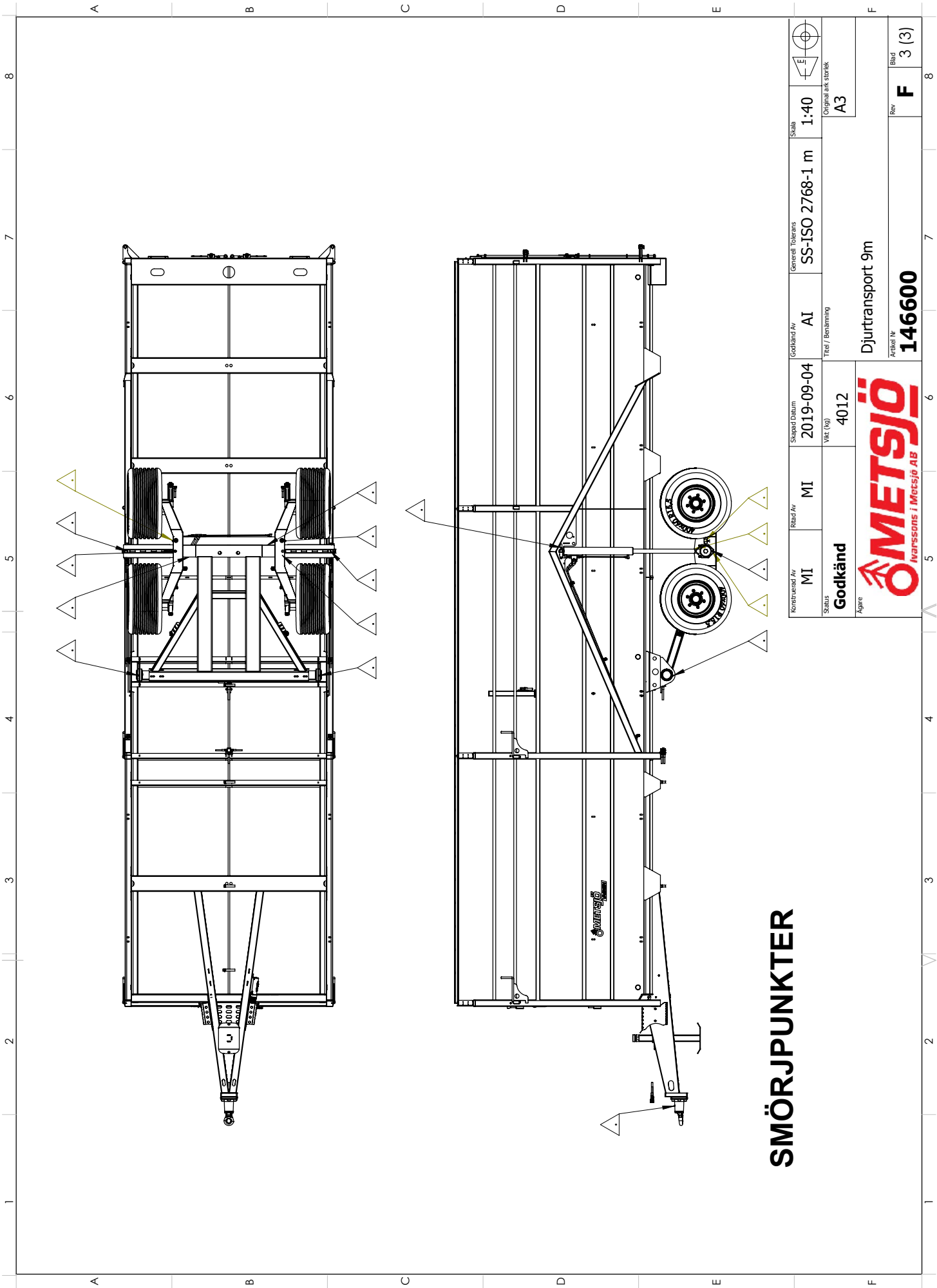
För att bibehålla fordonets drifts- och trafiksäkerhet ska underhållsarbeten utföras efter de angivna intervallen. De tillämpliga drifts- och serviceföreskrifterna från fordonstillverkaren, resp. från andra leverantörer av fordonsdelar ska beaktas.

Åtgärdandet av fastställda brister eller utbytet av slitna delar ska överlåtas åt Ivarssons i Metsjös serviceverkstad, såvida inte fordonsägaren i sin egen verksamhet förfogar över erforderlig utbildad personal och tillhörande teknisk utrustning.

Vid montering av reservdelar ska ovillkorligen endast Metsjös originaldelar användas. Av Metsjö godkända delar, som ingår i släpvagnsaxlar och axelaggregat, kontrolleras regelbundet genom speciella undersökningar. Metsjö övertar produktansvaret för dessa delar.

Ivarssons i Metsjö kan inte bedöma om enskilda främmande produkter kan monteras i Metsjös vagnar, axelaggregat och påskjutsbromsar utan säkerhetsrisk. Detta gäller även om en auktoriserad kontrollinstans har godkänt produkten.

Vid användning av andra reservdelar än originaldelar från Metsjö upphör garantin att gälla.



SMÖRJUNKTER

Konstruktions Av	MI	Ränd Av	MI	Skapad Datum	2019-09-04	Godkänd Av	AI	Generell Tolerans	SS-ISO 2768-1 m	Skala	1:40	
Status	Godkänd			Vikt (kg)	4012	Titel / Benämning		Original ark. storlek				
Agare						Djurtransport 9m				Rev		F
						Artikel Nr		146600		Blad		3 (3)



This document must not be copied without our written permission, and the contents thereof must not be imported to third party, nor be used for any unauthorised purpose. Conventions will be preserved.

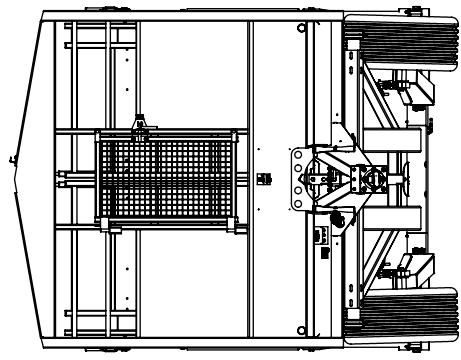
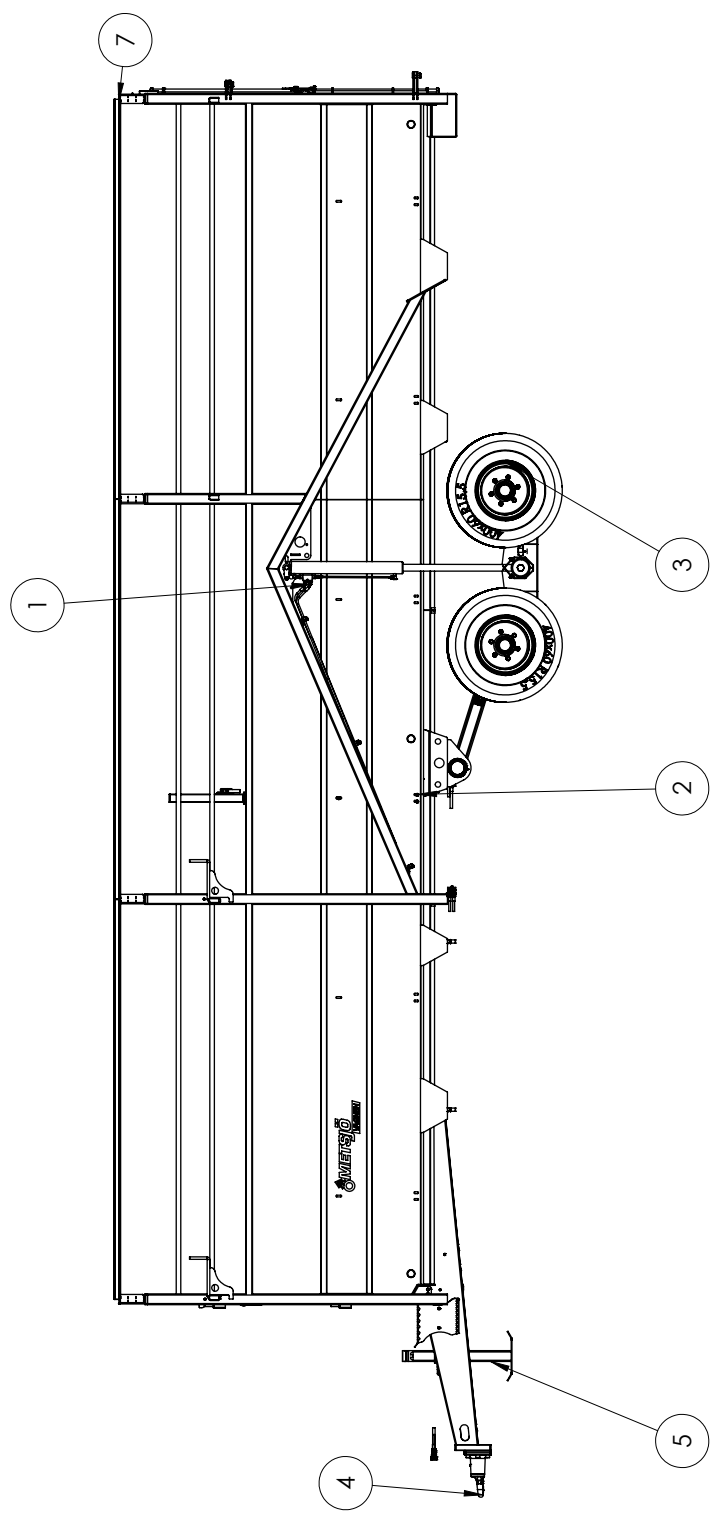
Nr	Ändring	Datum	Ändrad av
E		2020-04-13	

A

B

C

D



Pos.	Ant.	Ritnings #	Beställnings#	Beskrivning	Vikt
1	1	145822		Djurvagn 9m	3231
2	1	146273		Kompletta mellandörrar djurvagn	119
3	4	104383		Hjul 6 bult	74.31
4	1	107880	107880	Dragögla 50 Scharm.	25
5	1	106634	106634	Stöben Std komp	13
6	1	147927	Tillval	Mont.Tak till 9m djurvagn	302
7	1	148297	STD. när den inte har tak	monterad Kabelränna topp 9m djurvagn	25

Konstruerad Av	MI	Ritad Av	MI	Skapad Datum	2019-09-04	Godkänd Av	AI	Generell Tolerans	SS-ISO 2768-1 m	Skala	1:40	Original ark storlek A3
Status	Godkänd	Vikt (kg)	4012									

Agire

METSJÖ
Ivarsson i Metsjö AB

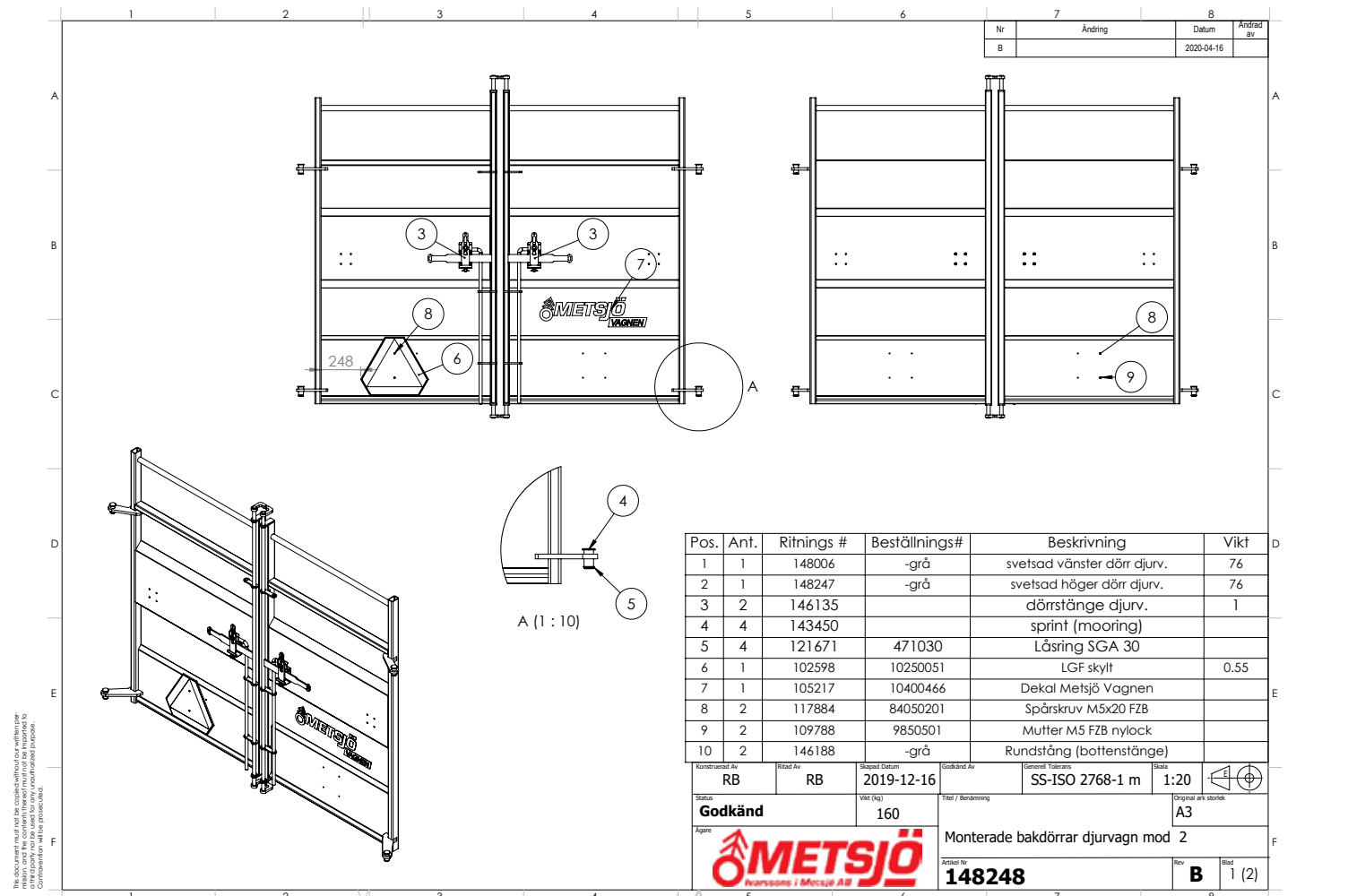
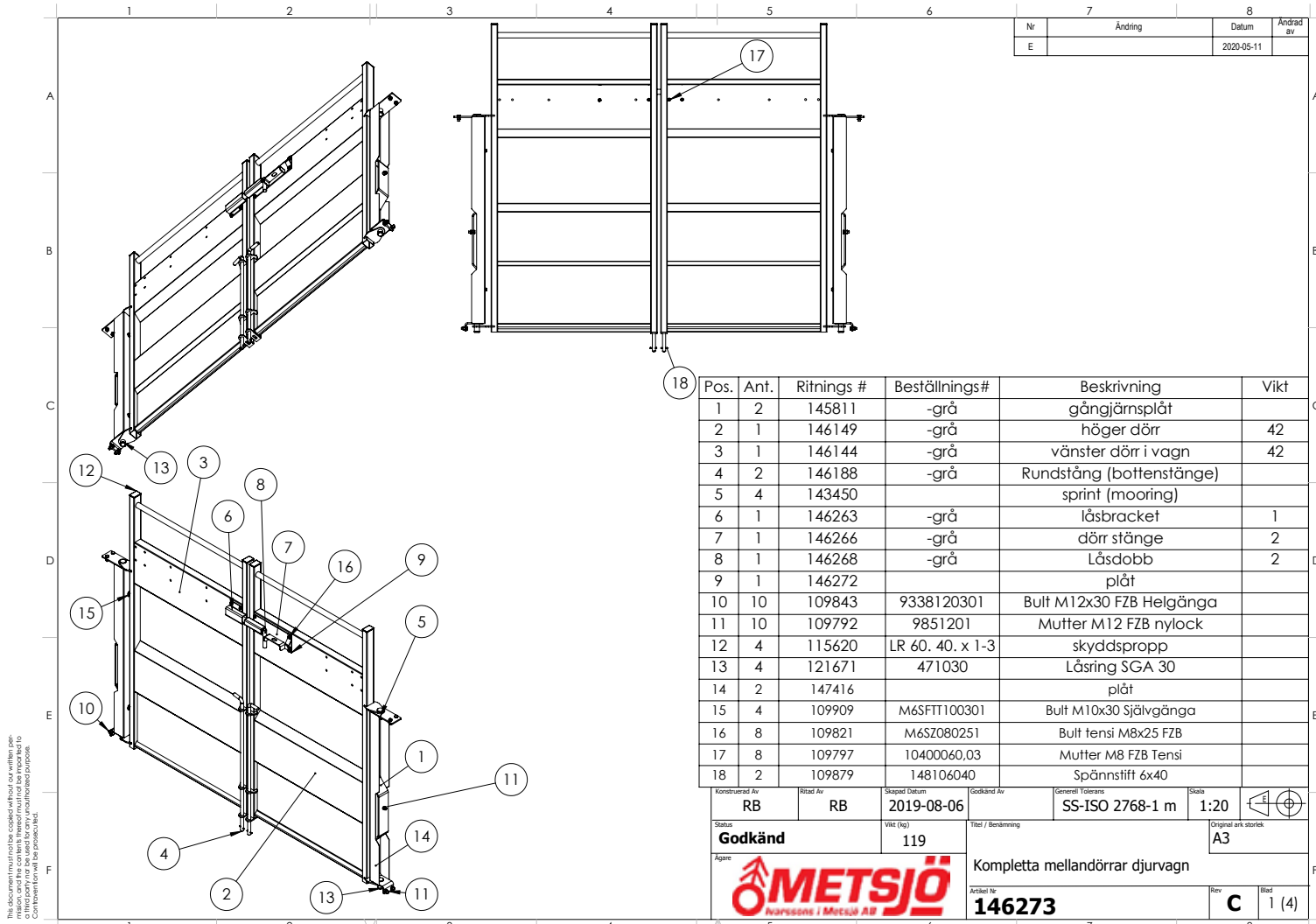
Djurtransport 9m

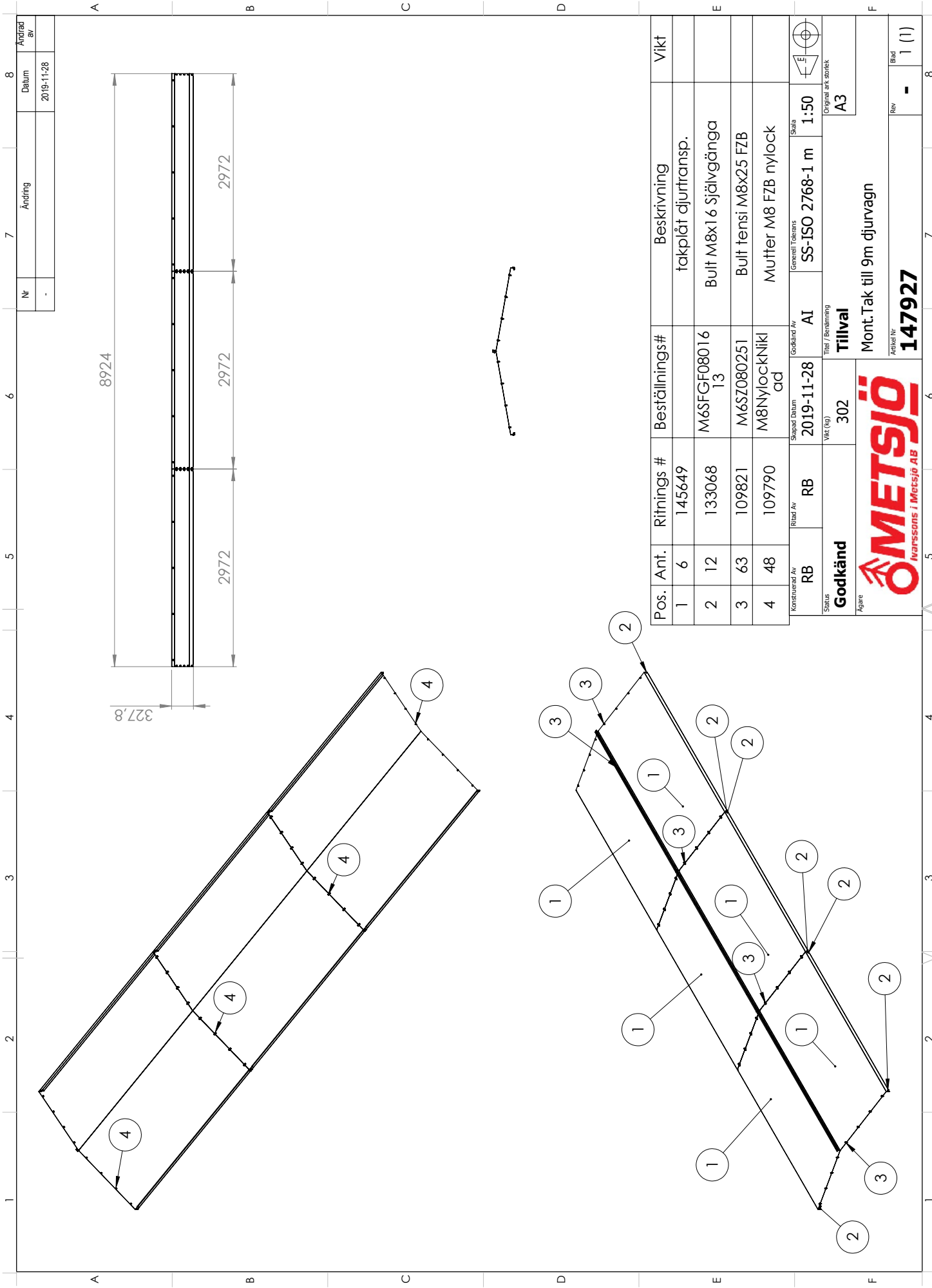
Artikel Nr
146600

Rev
F

Bild
1 (3)

F





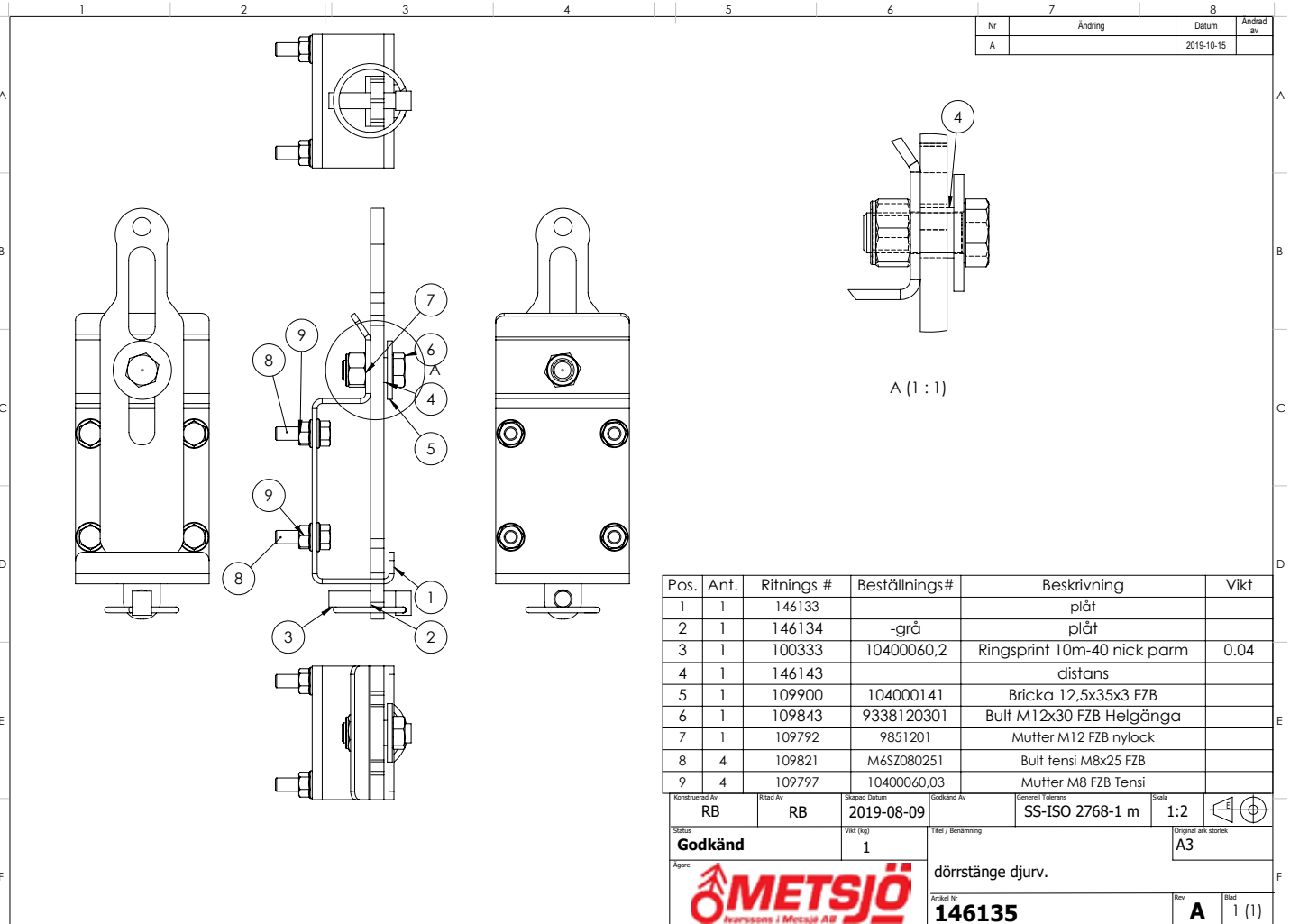
Nr	Ändring	Datum	Antal av
-		2019-11-28	

Pos.	Ant.	Ritnings #	Beställnings#	Beskrivning	Vikt
1	6	145649		takplåt djurtransp.	
2	12	133068	M6SFGF08016 13	Bult M8x16 självgänga	
3	63	109821	M6SZ080251	Bult tensi M8x25 FZB	
4	48	109790	M8NYlockNiki ad	Mutter M8 FZB nylock	

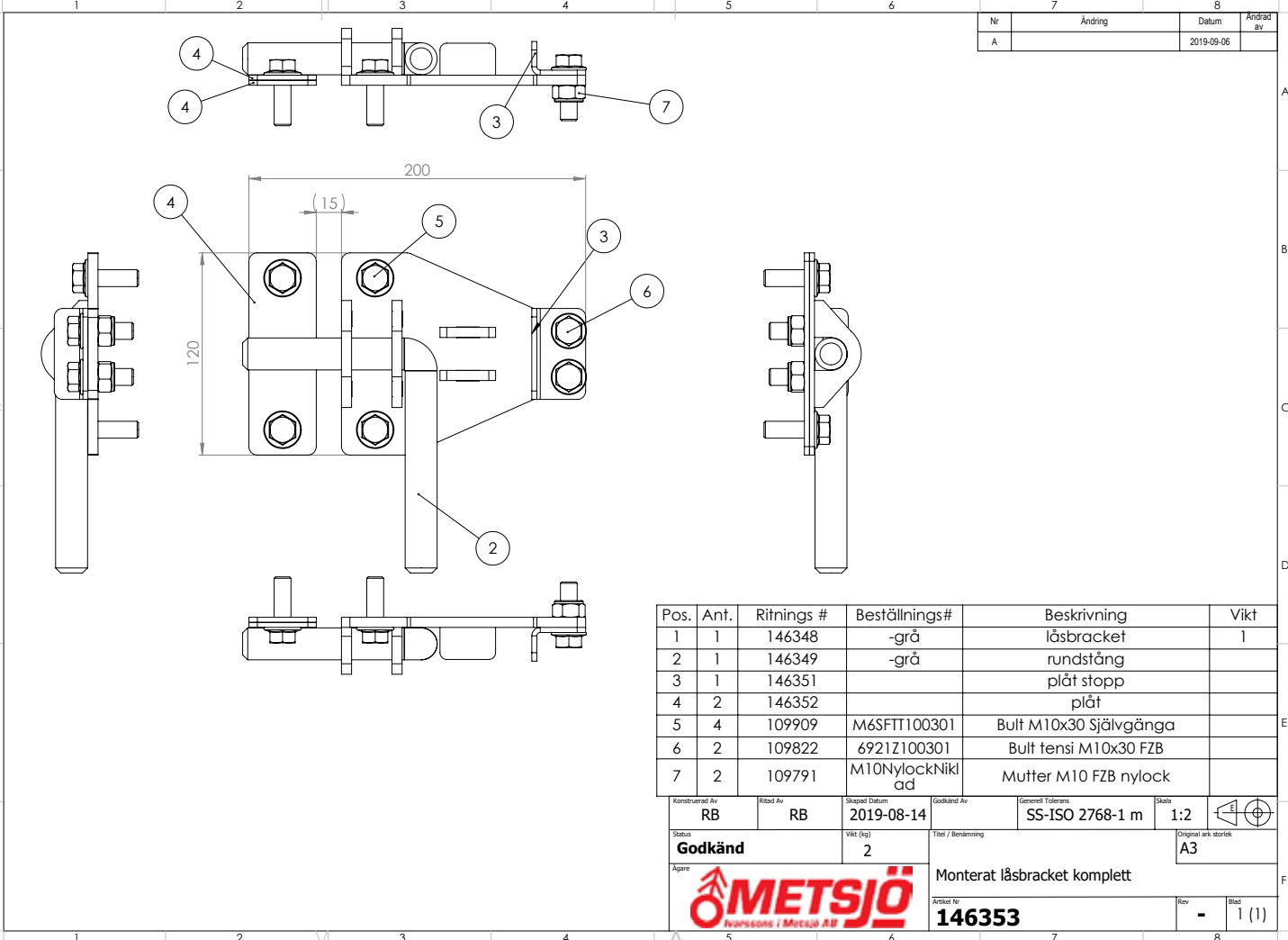
Konstruerad Av	Ritad Av	Skapad Datum	Godkänd Av	Generell Tolerans	Skala
RB	RB	2019-11-28	AI	SS-ISO 2768-1 m	1:50
Status	Godkänd	Vikt (kg)	Titel / Benämning	Original ark storlek	
Aggre		302	Tillval	A3	
Mont. Tak till 9m djurvagn					
Artikel Nr 147927					
Rev	-	Blad	1 (1)		

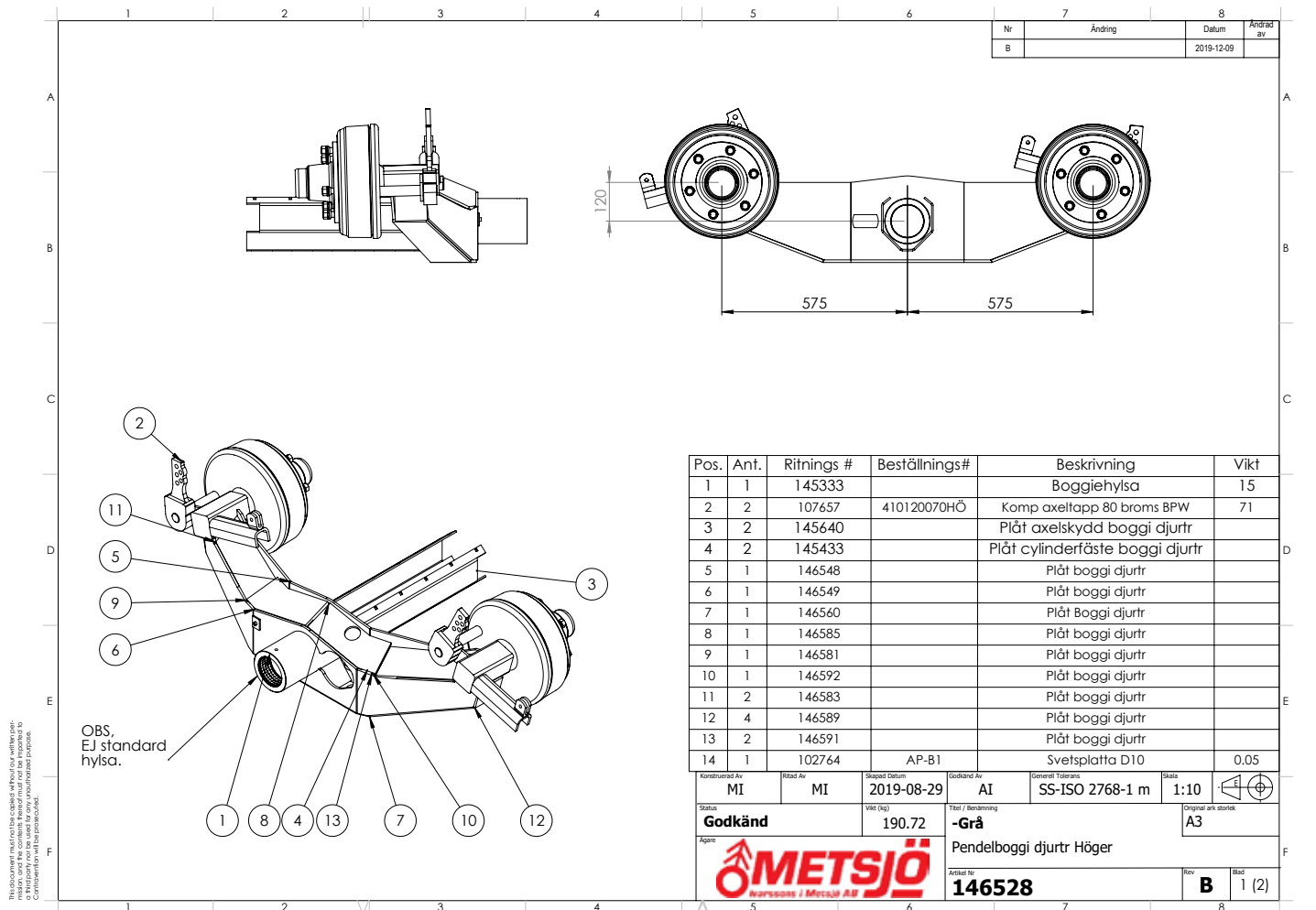
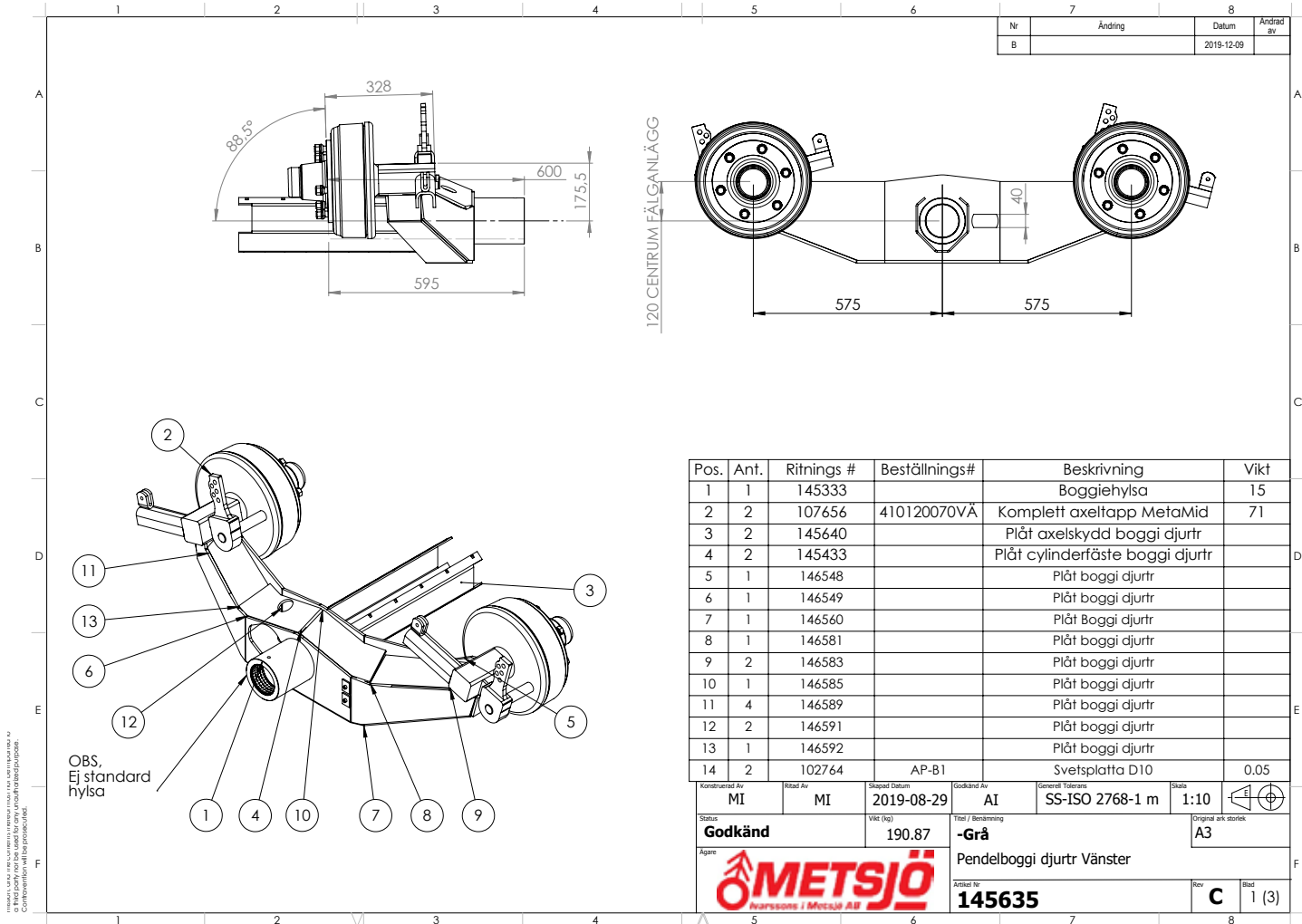
This document must not be copied without our written permission, and the contents hereof must not be imparted to a third party nor be used for any unauthorized purpose. Confession will be prosecuted.

This document must not be copied without our written permission and the contents thereof may not be reproduced or transmitted in any form or by any means, electronic or mechanical, including photocopying, recording, or by any information storage and retrieval system. All rights reserved. Copyright © 2019 Metsjö AB. All rights reserved.

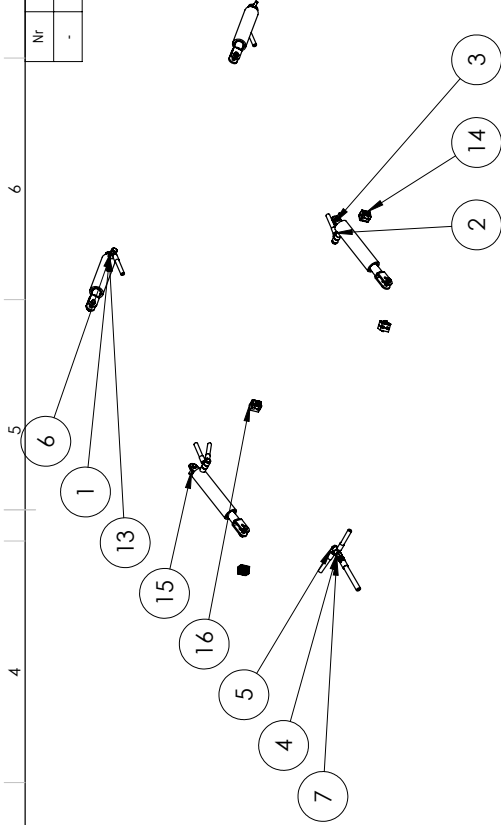
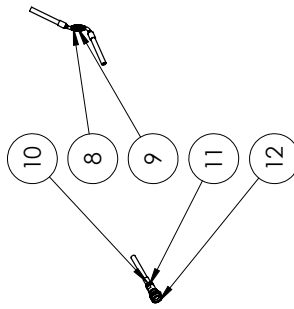


This document must not be copied without our written permission and the contents thereof may not be reproduced or transmitted in any form or by any means, electronic or mechanical, including photocopying, recording, or by any information storage and retrieval system. All rights reserved. Copyright © 2019 Metsjö AB. All rights reserved.



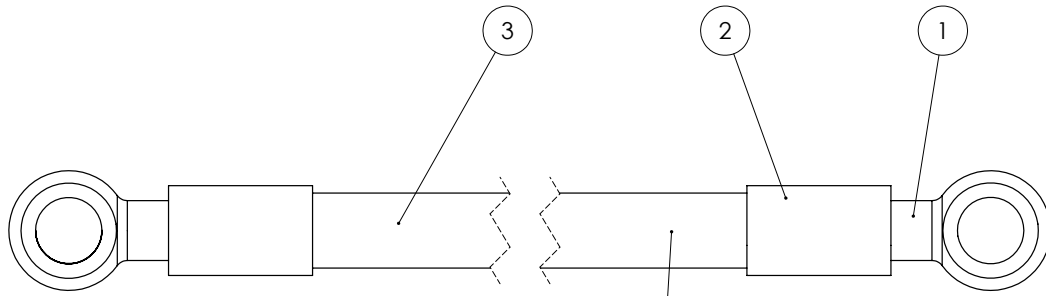


Pos.	Kör läge/QTY.	Ritnings #	Beställnings#	Beskrivning	Vikt
1	4	101301	101301	Bromscylinder 45/32 inb.320 sl 90	3.13
2	2	146470		Bromssläng mellan cyl djurvagn	0
3	2	146471		Bromssläng djurvagn	0
4	13	101087	450100	Tredo-bricka 1/4"	
5	3	104392	688110	Banjobuilt 1/4" dubbel	
6	2	101559	688100	Banjobuilt 1/4" Enkel	
7	1	108248	40700604	Adapter 1/4" INV-3/8" UTV	0
8	1	146473		Matning bromssläng Djurvagn	0
9	1	104539	70020606	Adapter 3/8" UTV-3/8"UTV	
10	1	146474		Matnings bromssläng djurvagn	0
11	1	101007	450103	Tredo-bricka 1/2"	
12	1	101048	FT11313002	Snabbkopplingshona Broms 1/2"	0.46
13	8	109838	M10x40Std	Bult M10x40 FZB Helgänga	
14	4	109826	933806401	Bult M6x40 FZB Helgänga	
15	8	109791	M10NylockNiki ad	Mutter M10 FZB nylock	
16	4	101343		komplett dubbel 10 klammer	0.05
Kontrollerad Av		Ritad Av	Skapad Datum	Godkänd Av	Skala
LH		LH	2019-09-05		1:20
Status		Vikt (kg)		Original ax storlek	
Godkänd				A3	
Ägare		Titel / Bestämning			
		Hyd broms Djurvagn			
		ARTIKEL NR			
		146467			
		Rev		Blad	
		-		1 (2)	



Nr	Ändring	Datum	Ändras av
-		2019-09-05	

Nr	Ändring	Datum	Ändrad av
-		2019-09-05	



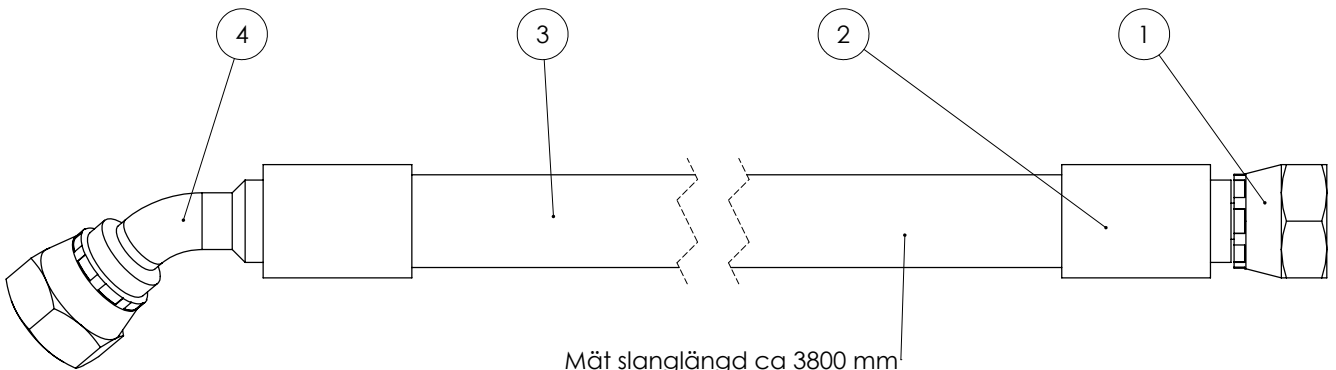
Mät slanglängd ca 3060 mm

Pos.	Ant.	Ritnings #	Beställnings#	Beskrivning	Vikt
1	2	101088	A502910404	Banjo 1/4" - stolpe 1/4"	
2	2	101037	1100000404	Hylsa 1/4" 1W	0.02
3	1	107197	1105630430	Hydraulslang 1/4" Rock	0.01

Konstruerad Av LH	Ritad Av LH	Skapad Datum 2019-08-27	Godkänd Av	Generell Tolerans	Skala 1:1	
Status Godkänd		Vikt (kg) 0	Titel / Benämning Bromsslang djurvagn		Original ark storlek A4	
Ägare 		Artikel Nr 146471		Rev -	Blad 1 (1)	

This document must not be copied without our written permission, and the contents thereof must not be imparted to a third party nor be used for any unauthorized purpose. Confidentiality will be prosecuted.

-		2019-09-05	
---	--	------------	--



Mät slanglängd ca 3800 mm

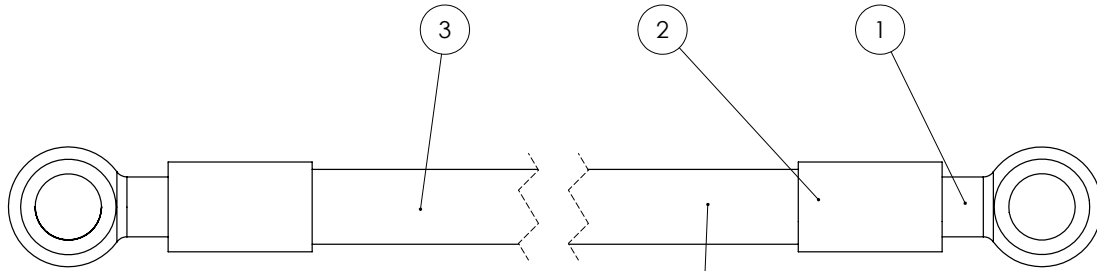
Pos.	Ant.	Ritnings #	Beställnings#	Beskrivning	Vikt
1	1	101516	A500010606	Stolpe 3/8"- INV R 3/8"	
2	2	102555	1100000606	Hylsa 3/8" 1W	0.03
3	1	101036	1105630630	Hydraulslang 3/8" Rock	0.03
4	1	121491	A500610606	Stolpe 3/8"- 45°	

Konstruerad Av LH	Ritad Av LH	Skapad Datum 2019-08-27	Godkänd Av	Generell Tolerans	Skala 1:1	
Status Godkänd		Vikt (kg) 0	Titel / Benämning Matning bromsslang Djurvagn		Original ark storlek A4	
Ägare 		Artikel Nr 146473		Rev -	Blad 1 (1)	

This document must not be copied without our written permission, and the contents thereof must not be imparted to a third party nor be used for any unauthorized purpose. Confidentiality will be prosecuted.

This document must not be copied without our written permission, and the contents thereof must not be imported to a third party nor be used for any unauthorized purpose. Copyright will be prosecuted.

Nr	Ändring	Datum	Ändrad av
-		2019-09-05	



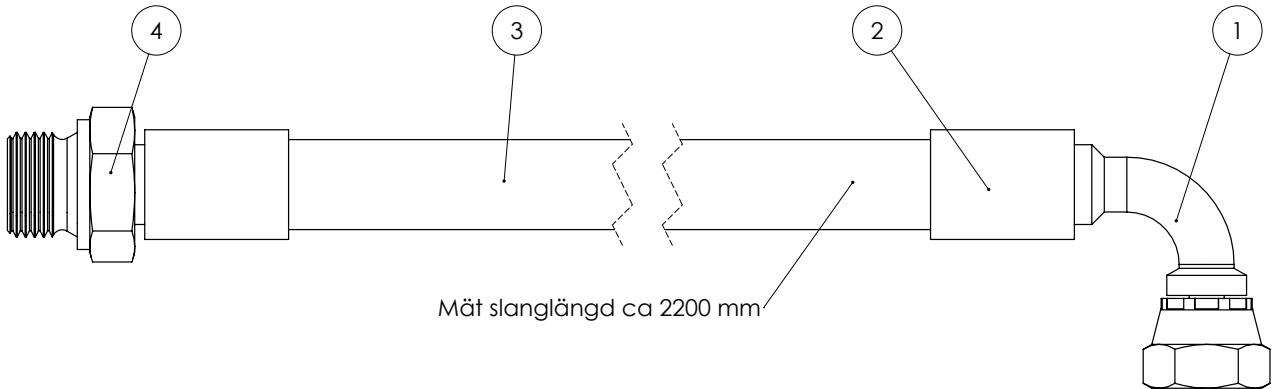
Mät slanglängd ca 1300 mm

Pos.	Ant.	Ritnings #	Beställnings#	Beskrivning	Vikt
1	2	101088	A502910404	Banjo 1/4" - stolpe 1/4"	
2	2	101037	1100000404	Hylsa 1/4" 1W	0.02
3	1	107197	1105630430	Hydraulslang 1/4" Rock	0.01

Konstruerad Av LH	Ritad Av LH	Skapad Datum 2019-08-27	Godkänd Av	Generell Tolerans	Skala 1:1	
Status Godkänd	Vikt (kg) 0	Titel / Benämning Bromsslang mellan cyl djurvagn			Original ark storlek A4	
Ägare 			Artikel Nr 146470	Rev -	Blad 1 (1)	

This document must not be copied without our written permission, and the contents thereof must not be imported to a third party nor be used for any unauthorized purpose. Copyright will be prosecuted.

Nr	Ändring	Datum	Ändrad av
-		2019-09-05	

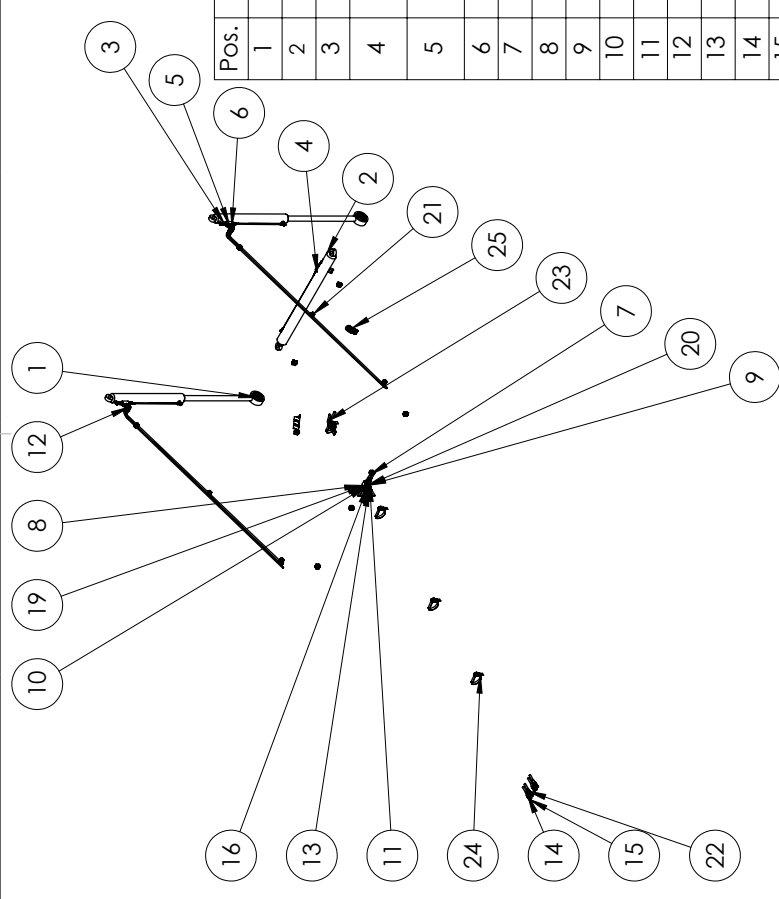


Mät slanglängd ca 2200 mm

Pos.	Ant.	Ritnings #	Beställnings#	Beskrivning	Vikt
1	1	103339	A500510606	Stolpe 3/8"- 90°	
2	2	102555	1100000606	Hylsa 3/8" 1W	0.03
3	1	101036	1105630630	Hydraulslang 3/8" Rock	0.03
4	1	102553	5001200806	Stolpe 3/8"- UTV 1/2"	

Konstruerad Av LH	Ritad Av LH	Skapad Datum 2019-08-27	Godkänd Av	Generell Tolerans	Skala 1:1	
Status Godkänd	Vikt (kg) 0	Titel / Benämning Matnings bromsslang djurvagn			Original ark storlek A4	
Ägare 			Artikel Nr 146474	Rev -	Blad 1 (1)	

Pos.	kör läge/QTY.	Ritnings #	Beställnings#	Beskrivning	Vikt
1	2	145323		Cyl 80-50 IB1020 SL720	29.37
2	1	148144		Cyl 90-60 IB1275 SL1050 LL30	45.62
3	2	146431		Pilotbackventil höj cyl Djurvagn	1
4	1	146432		Pilotbackventil breddnings cyl Djurvagn	1
5	6	110252	4610000	Strypadapt 1/4 UTV oborrad adapter	
6	6	101087	450100	Tredo-bricka 1/4"	
7	14	101343		komplett dubbel 10 klammer	0.05
8	1	109478	109478	Dubbelt t-kors 3/8 inv	
9	1	146447		Pliät fäste Dubbelt t-kors 3/8 inv	
10	6	105498	70020406	Adapter 3/8" UTV-1/4 "UTV	
11	6	103440	450102	Tredo-bricka 3/8"	
12	4	146464		Höj slang djurvagn	0
13	2	146466		Tryckslang höj djurvagn	0
14	4	101007	450103	Tredo-bricka 1/2"	
15	4	101016	5C105956205	Snabbkoppling Hane 1/2"	
16	2	109871		Spårskruv M5x50 FZB, Kapad 100 (109873)	
17	2	109885	BRB0641	Bricka 6,4x12x1,5 FZB	
18	2	109788	9850501	Mutter M5 FZB nylock	
19	2	109789	9850601	Mutter M6 FZB nylock	
20	2	118102	933806251	Bult M6x25 FZB Helgänga	
21	14	109826	933806401	Bult M6x40 FZB Helgänga	
22	2	146475		Tryckslang hjulbredd djurvagn	0
23	2	146636		Slang hjulbredd cyl Djurvagn	0
24	4	121554	0904-05	Spännband 0.5 m med Metsjölogga	
25	2	109227	552410032	Skydds spiral 32-26 Gul	0.04



Nr	Ändring	Datum	Ändrad av
A		2020-01-30	

Konstruerad Av	Ritad Av	Skapad Datum	Godkänd Av	Skala	Generell Tolerans
LH	LH	2019-08-27		1:50	
Status		Vikt (kg)	Titel / Beskrivning		
Godkänd		111	Original ark storlek		
Ägare	A3				

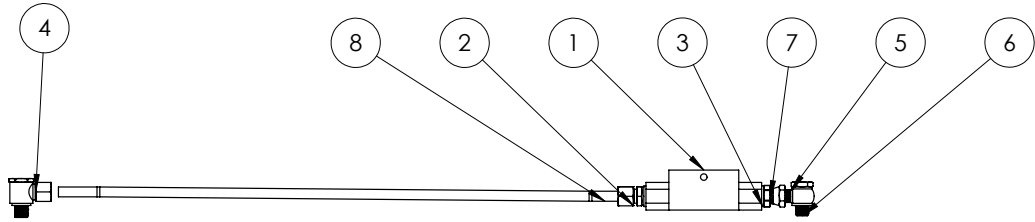
Hydraulik chassi höjning Djurvagn		Rev	Bild
Artikel Nr		B	1 (2)
146430			



This document must not be copied without our written permission, and the contents thereof must not be imported to a third party for any unauthorized purpose.

This document must not be copied without our written permission, and the contents thereof must not be imparted to a third party nor be used for any unauthorized purpose. Controvention will be prosecuted.

Nr	Ändring	Datum	Ändrad av
-		2019-09-05	

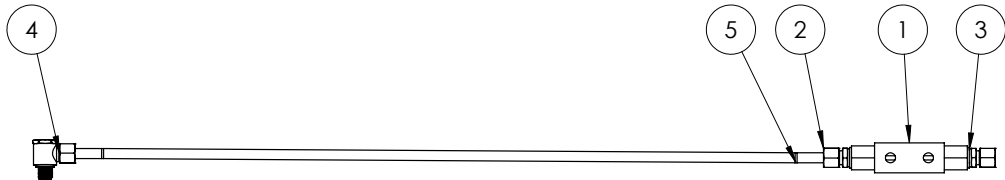


Pos.	Ant.	Ritnings #	Beställnings#	Beskrivning	Vikt
1	1	103375	10250016	Hydraullås 1/4-1/4 (pilotbackventil) (VRDE-01F)	0.7
2	1	111898	0177822007	Adapter 10L- UTV 1/4"	
3	4	101087	450100	Tredo-bricka 1/4"	
4	1	111899	0153102007	SWVE-10LR	
5	1	102314	461300	Banjo 1/4" - 1/4" UTV	
6	1	101559	688100	Banjobult 1/4" Enkel	
7	1	101369	40100404	Adapter INV R 1/4"- UTV 1/4"	
8	1	146433	700124000	10X1,5 Hydraulrör gulkromaterat	

Konstruerad Av	Ritad Av	Skapad Datum	Godkänd Av	Generell Tolerans	Skala	
LH	LH	2019-08-27			1:5	
Status	Vikt (kg)	Titel / Benämning		Original ark storlek		
Godkänd	1	Pilotbackventil hög cyl Djurvagn		A4		
Ägare			Artikel Nr	Rev	Blad	
			146431	-	1 (1)	

This document must not be copied without our written permission, and the contents thereof must not be imparted to a third party nor be used for any unauthorized purpose. Controvention will be prosecuted.

Nr	Ändring	Datum	Ändrad av
-		2019-09-05	

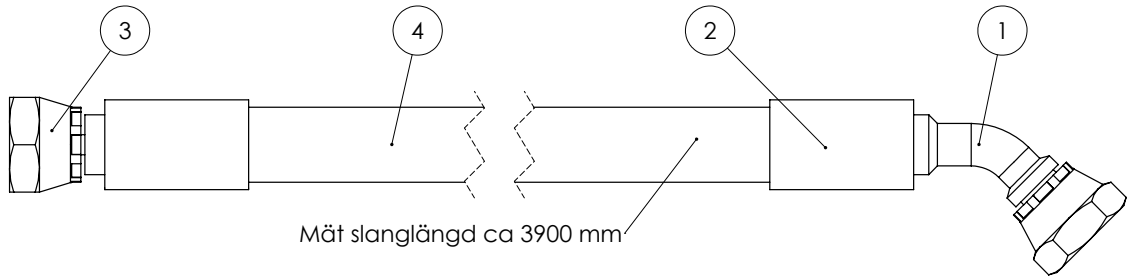


Pos.	Ant.	Ritnings #	Beställnings#	Beskrivning	Vikt
1	1	103375	10250016	Hydraullås 1/4-1/4 (pilotbackventil) (VRDE-01F)	0.7
2	2	111898	0177822007	Adapter 10L- UTV 1/4"	
3	2	101087	450100	Tredo-bricka 1/4"	
4	1	111899	0153102007	SWVE-10LR	
5	1	146434	700124000	10X1,5 Hydraulrör gulkromaterat	

Konstruerad Av	Ritad Av	Skapad Datum	Godkänd Av	Generell Tolerans	Skala	
LH	LH	2019-08-27			1:5	
Status	Vikt (kg)	Titel / Benämning		Original ark storlek		
Godkänd	1	Pilotbackventil breddnings cyl Djurvagn		A4		
Ägare			Artikel Nr	Rev	Blad	
			146432	-	1 (1)	

This document must not be copied without our written permission, and the contents thereof must not be imparted to a third party nor be used for any unauthorized purpose. Controlversion will be prosecuted.

Nr	Ändring	Datum	Ändrad av
-		2019-09-05	



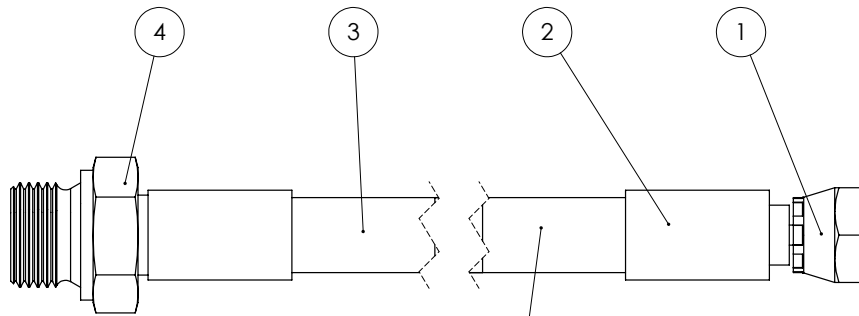
Mät slanglängd ca 3900 mm

Pos.	Ant.	Ritnings #	Beställnings#	Beskrivning	Vikt
1	1	107187	A500610404	Stolpe 1/4" - 45°	
2	2	101037	1100000404	Hylsa 1/4" 1W	0.02
3	1	101962	A500010404	Stolpe 1/4"- INV R 1/4"	
4	1	107197	1105630430	Hydraulslang 1/4" Rock	0.01

Konstruerad Av LH	Ritad Av LH	Skapad Datum 2019-08-27	Godkänd Av	Generell Tolerans	Skala 1:1	
Status Godkänd	Vikt (kg)	Titel / Benämning Høj slang djurvagn			Original ark storlek A4	
Ägare 		Artikel Nr 146464	Rev -	Blad 1 (1)		

This document must not be copied without our written permission, and the contents thereof must not be imparted to a third party nor be used for any unauthorized purpose. Controlversion will be prosecuted.

Nr	Ändring	Datum	Ändrad av
-		2019-09-05	



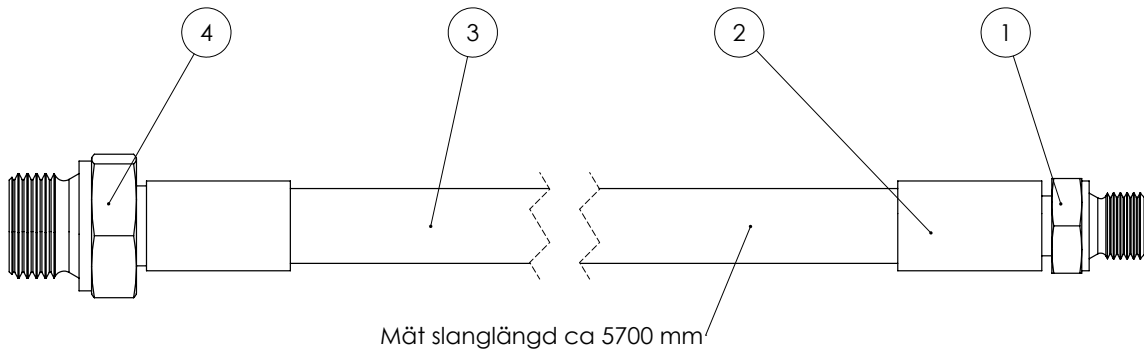
Mät slanglängd ca 5000 mm

Pos.	Ant.	Ritnings #	Beställnings#	Beskrivning	Vikt
1	1	101962	A500010404	Stolpe 1/4"- INV R 1/4"	
2	2	101037	1100000404	Hylsa 1/4" 1W	0.02
3	1	107197	1105630430	Hydraulslang 1/4" Rock	0.01
4	1	101044	42020804	Stolpe 1/4"- UTV 1/2"	

Konstruerad Av LH	Ritad Av LH	Skapad Datum 2019-08-27	Godkänd Av	Generell Tolerans	Skala 1:1	
Status Godkänd	Vikt (kg) 0	Titel / Benämning Tryckslang høj djurvagn			Original ark storlek A4	
Ägare 		Artikel Nr 146466	Rev -	Blad 1 (1)		

This document must not be copied without our written permission, and the contents thereof must not be imported to a third party nor be used for any unauthorized purpose. Copyright will be prosecuted.

Nr	Ändring	Datum	Ändrad av
-		2019-09-05	

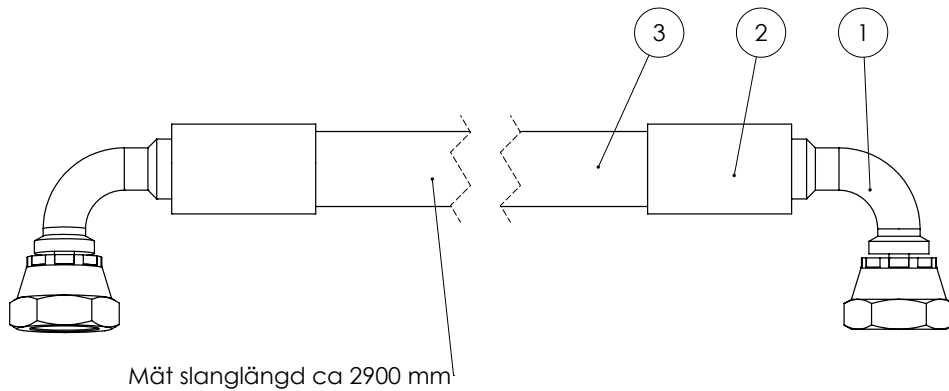


Pos.	Ant.	Ritnings #	Beställnings#	Beskrivning	Vikt
1	1	101562	5001200404	Stolpe 1/4"- utv 1/4"	
2	2	101037	1100000404	Hylsa 1/4" 1W	0.02
3	1	107197	1105630430	Hydraulslang 1/4" Rock	0.01
4	1	101044	42020804	Stolpe 1/4"- UTV 1/2"	

Konstruerad Av LH	Ritad Av LH	Skapad Datum 2019-09-05	Godkänd Av	Generell Tolerans	Skala 1:1	
Status Godkänd	Vikt (kg) 0	Titel / Benämning Tryckslang hjulbredd djurvagn			Original ark storlek A4	
Ägare 		Artikel Nr 146475			Rev -	Blad 1 (1)

This document must not be copied without our written permission, and the contents thereof must not be imported to a third party nor be used for any unauthorized purpose. Copyright will be prosecuted.

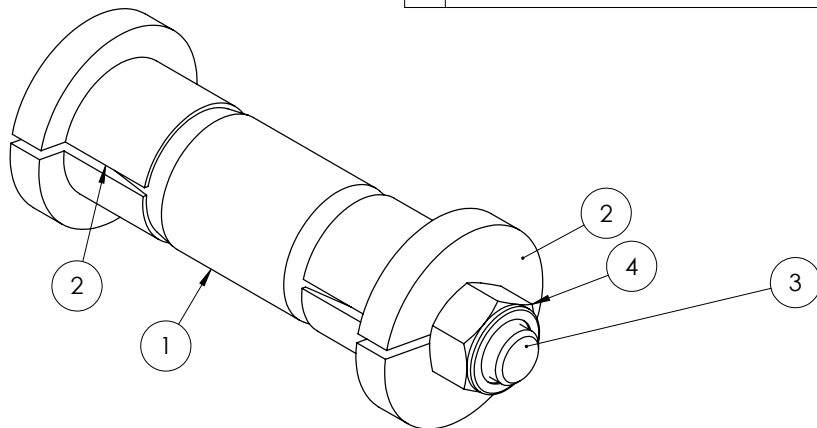
Nr	Ändring	Datum	Ändrad av
-		2019-09-05	



Pos.	Ant.	Ritnings #	Beställnings#	Beskrivning	Vikt
1	2	104252	A500510404	Stolpe 1/4" -90°	
2	2	101037	1100000404	Hylsa 1/4" 1W	0.02
3	1	107197	1105630430	Hydraulslang 1/4" Rock	0.01

Konstruerad Av LH	Ritad Av LH	Skapad Datum 2019-09-05	Godkänd Av	Generell Tolerans	Skala 1:1	
Status Godkänd	Vikt (kg) 0	Titel / Benämning Slang hjulbredd cyl Djurvagn			Original ark storlek A4	
Ägare 		Artikel Nr 146636			Rev -	Blad 1 (1)

Nr	Ändring	Datum	Ändrad av
-		2015-09-08	
A		2018-04-23	

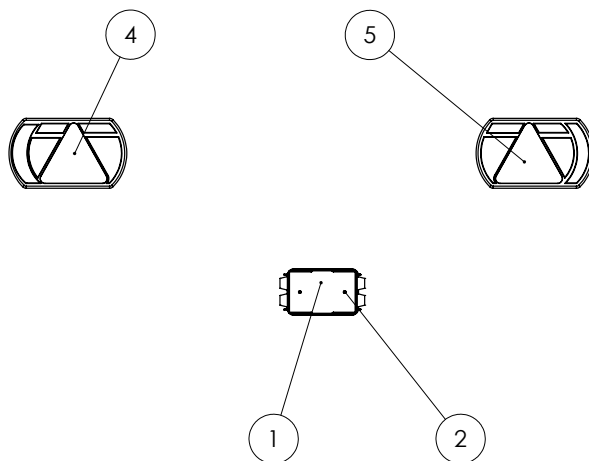


Pos.	Ant.	Ritnings #	Beställnings#	Beskrivning	Vikt
1	1	127836		Konisk sprint	
2	2	127837		Expanderhylsa	
3	1	141345	141345	Bult M12x120 10,9 FZB	
4	1	109792	9851201	Mutter M12 FZB nylock	

Konstruerad Av Ola	Ritad Av MI	Skapad Datum 2015-09-08	Godkänd Av AI	Generell Tolerans SS-ISO 2768-1 m	Skala 1:2	
Status Godkänd	Vikt (kg) 1	Titel / Benämning Expanderbult comkärl nedre			Original ark storlek A4	
 METSJÖ Ivarssons i Metsjö AB			Artikel Nr 128143	Rev A	Blad 1 (1)	

This document must not be copied without our written permission, and the contents thereof must not be imparted to a third party nor be used for any unauthorized purpose. Contravention will be prosecuted.

Nr	Ändring	Datum	Godk av
H		2017-02-15	
J		2017-12-22	



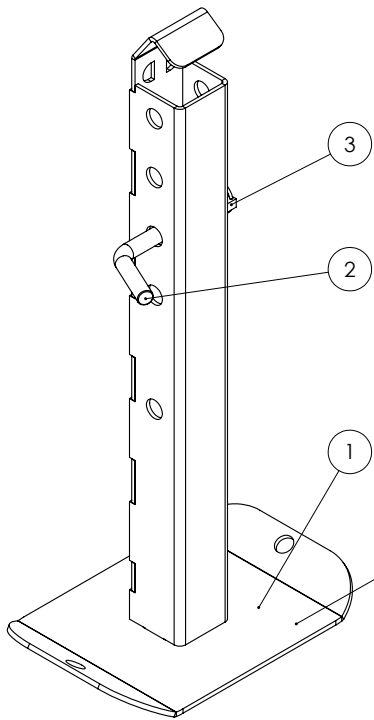
Pos.	Ant.	Artikelnr 1	Artikelnr 2	Beskrivning	Vikt
1	1	122471		Kopplingsbox 8-pol	0
2	2	109869		Spårskruv M5x16 FZB	
3	15	115997	24186225	Kabelskor A 2507 FLS hona blå	
4	1	139119	12-26017LH	LED-baklampa VÅ med reflex komplett med 2m kabel	
5	1	139120	12-26017RH	LED-baklampa HÖ med reflex komplett med 2m kabel	

Konstruerad Av LH	Ritad Av LH	Skapad Datum 2012-01-19	Godkänd Av	Generell Tolerans	Skala 1:10	
Status Godkänd	Vikt (kg) 1.72	Titel / Benämning 109601			Hall Mont	
 METSJÖ Ivarssons i Metsjö AB			Bakljus diod		Plats Inne	
			Artikel Nr 109601	Rev U	Blad 1 (1)	

This document must not be copied without our written permission, and the contents thereof must not be imparted to a third party nor be used for any unauthorized purpose. Contravention will be prosecuted.

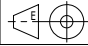

This document must not be copied without our written permission, and the contents thereof must not be imparted to a third party nor be used for any unauthorized purposes. Contrainvention will be prosecuted.

Nr	Ändring	Datum	Godk av
E		2019-12-16	



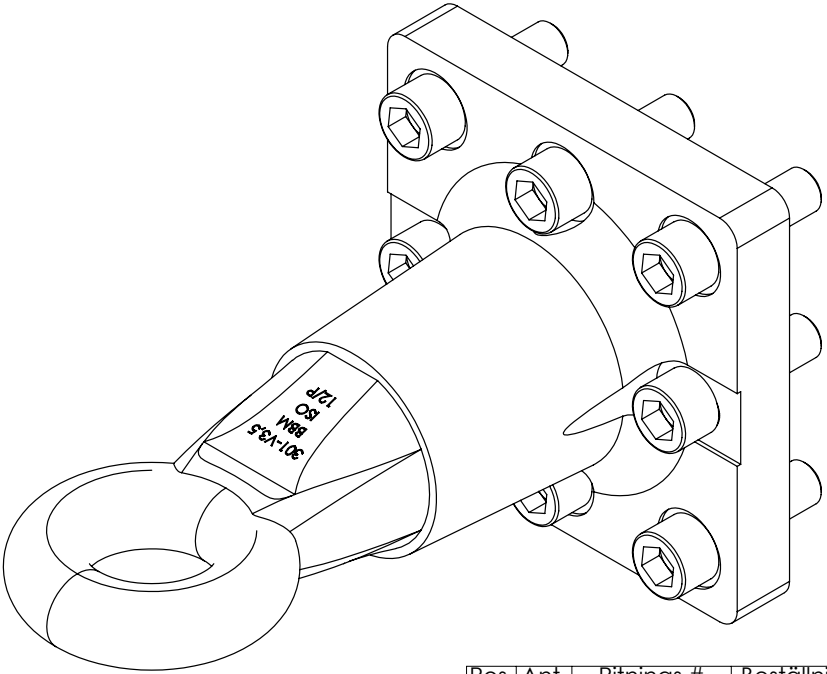
OBS! galvaniserade produkter får inte ha grundfärg eller svets spray

Pos.	Ant.	Ritnings #	Beställnings#	Beskrivning	Vikt
1	1	128147	-grå	Svetsat stödben -15	13
2	1	100323	100323	Sprint stödben	0.54
3	1	100333	10400060,2	Ringsprint 10m-40 nick parm	0.04

Konstruerad Av	Ritad Av	Skapad Datum	Godkänd Av	Generell Tolerans	Skala	
AI	AI	2013-02-18	AI		1:5	
Status	Vikt (kg)		Titel / Benämning		Original ark storlek	
Godkänd	13		106634		A4	
Ägare						
	Stödben Std komp					
	Artikel Nr				Rev	Blad
	106634				J	1 (1)



This document must not be copied without our written permission, and the contents thereof must not be imparted to a third party nor be used for any unauthorized purposes. Contrainvention will be prosecuted.

Nr	Ändring	Datum	Godk av
A		2019-10-18	

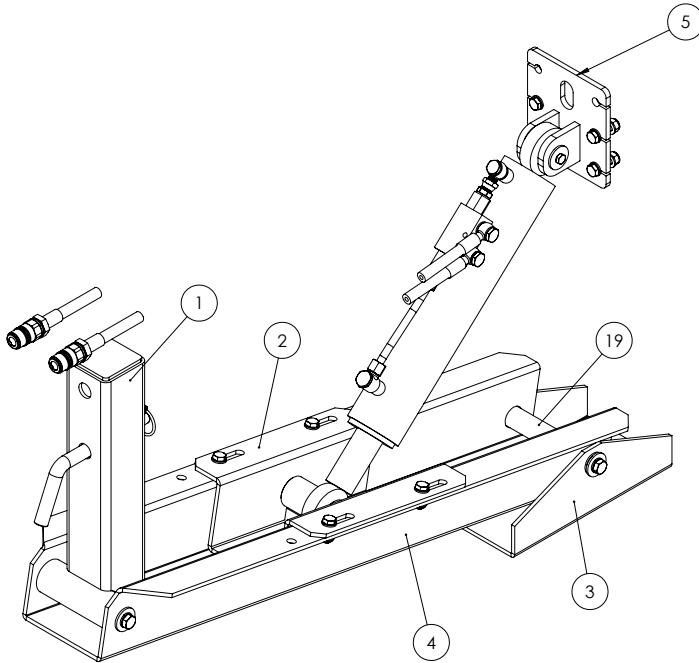


MG codes 72ISOF8 - 72ISOF8a
standard ISO 20019:2001
certification e3*2015/208*2015/208ND*30059*00
Marking e3 30059ND

Pos.	Ant.	Ritnings #	Beställnings#	Beskrivning	Vikt
1	1	117315	117315	Dragögla Metallurgica 3,5t	20.68
2	9	109859		Bult M20x65 Insex 12.9	

Konstruerad Av	Ritad Av	Skapad Datum	Godkänd Av	Generell Tolerans	Skala	
MI	MI	2013-02-14	AI	SS-ISO 2768-1 m	1:2	
Status	Vikt (kg)		Titel / Benämning		Original ark storlek	
Godkänd	21		117346		A4	
Ägare						
	Dragögla med bult Metallurgica 3,5					
	Artikel Nr				Rev	Blad
	117346				A	1 (1)

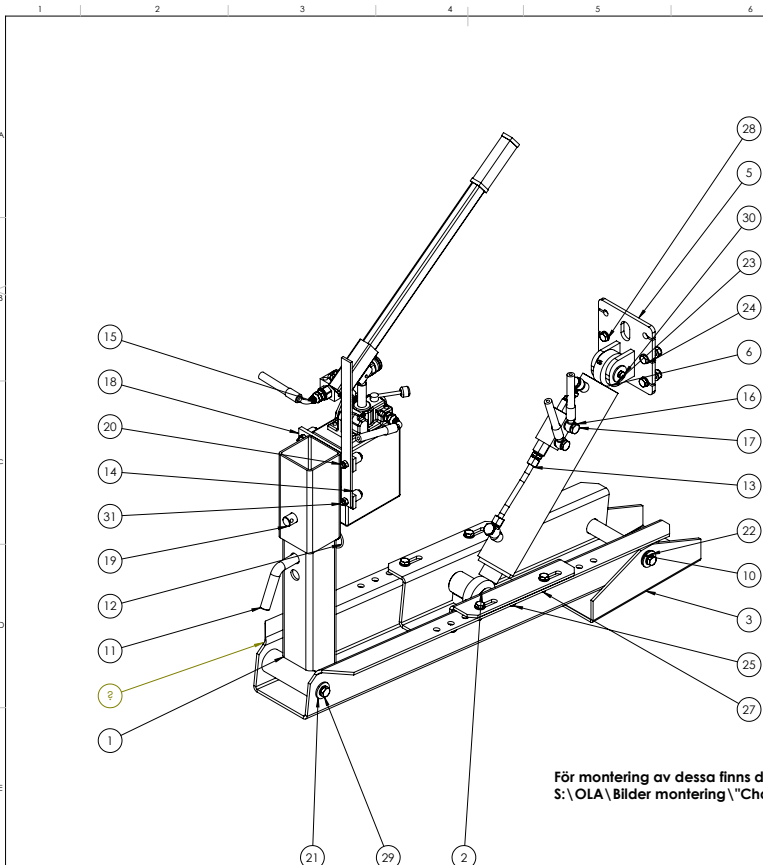
Nr	Ändring	Datum	Godk av
-		2013-02-05	
A		2013-06-11	



Pos.	Ant.	Ritnings #	Beställnings#	Beskrivning	Vikt
1	1	104775	11301-2	Fästhylsa hyd. Stödben	6
2	1	117478		Kolvfäste. Hyd. Stödben.	7
3	1	117475		Föt. Hyd. Stödben	
4	1	117453		Ben hyd. stödföt	
5	1	100365		Cyl-fäste hyd.stödben. övre.	1.93
6	1	108042	10180142	Cyl 70/40-300 LL25	10
7	4	109900	104000141	Bricka 12,5x35x3 FZB	
8	4	109914	104000142	Fjäderbricka M12 FZB	
9	4	109842	104000140	Bult M12x20 FZB Helgånga	
10	2	109897	SRKB09035301	Bricka 9x35x3 FZB	
11	2	109827		Bult M8x16 FZB Helgånga	
12	16	1251051	1251051	10,5x20x2FZB	
13	4	109838	M10x40Stå	Bult M10x40 FZB Helgånga	
14	8	109791	M10NylöckNik	Mutter M10 FZB nylöck	
15	4	109837	10400060,02	Bult M10x30 FZB Helgånga	
16	1	101268		Sprint Komkärli övre	0.78
17	1	106640		Sprint Hyd.stödföt MQ60-95	
18	1	117501		Sprint 25L120	
19	1	117502		Sprint 30L175 borråd M12 svart	
20	1	100323	100323	Sprint stödben	0.54
21	1	100333	10400060,2	Ringsprint 10m-40 nick parm	0.04
22	1	111896		pilotbackventil hyd stödföt	1
23	4	101087	450100	Tredo-bricka 1/4"	
24	2	101559	688100	Banjobult 1/4" Enkel	
25	2	111918		slang hyd stödföt traktor	0
26	2	101007	450103	Tredo-bricka 1/2"	
27	2	101016	471004	Snabbkoppling Hane 1/2"	

Konstruktör Av	Ritad Av	Skapad Datum	Godkänd Av	Generell Tolerans	Skala	
Ola					1:5	
Står:	Godkänd	Vikt (kg)	Titel / Benämning	Blad		
		54	Hydrauliskt stödben. Slangar mot traktor. Ej MF11-16			
Ägar:		Artikel Nr	Rev	Blad		
		117545	-	1 (2)		

This document must be completed without or without pen.
 or that part for be used for any unauthorised purpose.
 Construction will be performed.



NOT: Fot 117475 kan ersättas med 126149 om störes kontaktyta med backen är önskvärd 55x165

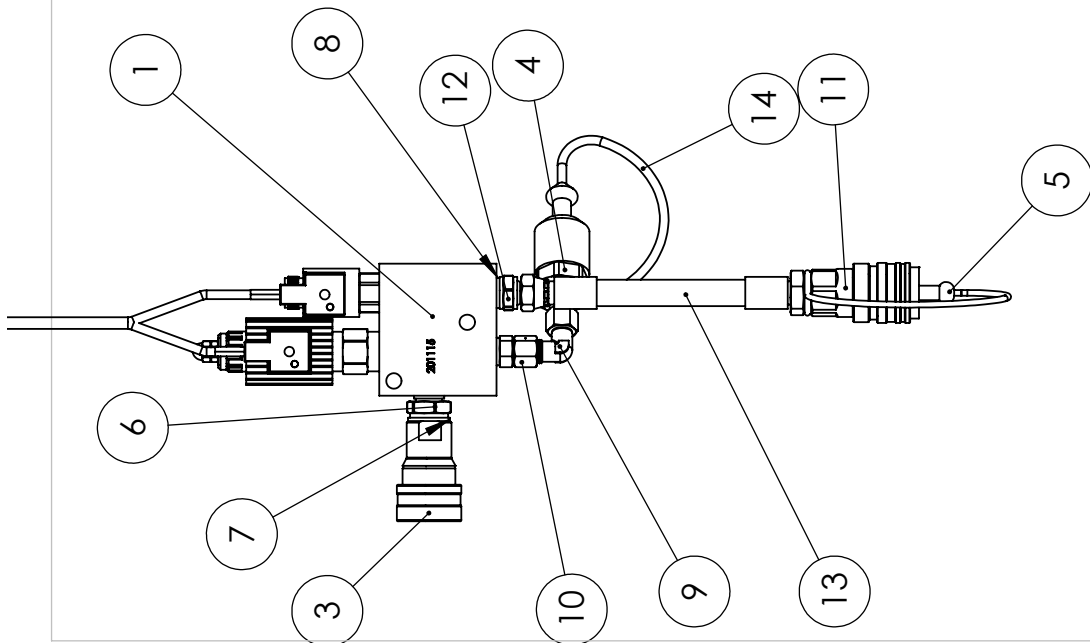
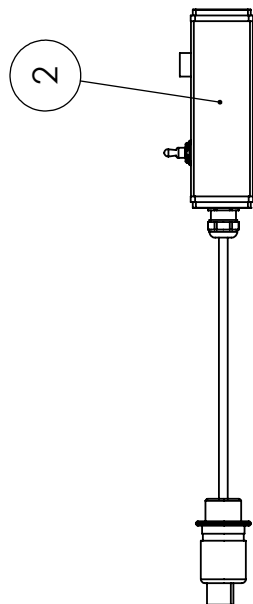
För montering av dessa finns det information på S:\OLA\Bilder montering \"Chassityp"

Pos.	Ant.	Ritnings #	Beställnings#	Beskrivning	Vikt
1	2	104775	11301-2	Fästhylsa hyd. Stödben	6
2	1	117478		Kolvfäste. Hyd. Stödben.	7
3	1	117475		Föt. Hyd. Stödben	
4	1	117453		Ben hyd. stödföt	
5	1	100365		Cyl-fäste hyd.stödben. övre.	1.93
6	1	108042	10180142	Cyl 70/40-300 LL25	10
7	1	101268		Sprint Komkärli övre	0.78
8	1	106640		Sprint Hyd.stödföt MQ60-95	
9	1	117501		Sprint 25L120	
10	1	117502		Sprint 30L175 borråd M12 svart	
11	1	100323	100323	Sprint stödben	0.54
12	1	100333	10400060,2	Ringsprint 10m-40 nick parm	0.04
13	1	111896		pilotbackventil hyd stödföt	1
14	1	111903		Handpump 3vägskran bromsuHög	7
15	2	112562		Slang Hydstödföt Handpump	0
16	4	101087	450100	Tredo-bricka 1/4"	
17	2	101559	688100	Banjobult 1/4" Enkel	
18	1	118094	118094-Grå	Handpump fäste i stödbenshyssa	
19	1	103882	20L120	Sprint till 3vägslipp	
20	4	109790	M8NylöckNiklad	Mutter M8 FZB nylöck	
21	4	109900	104000141	Bricka 12,5x35x3 FZB	
22	4	109914	104000142	Fjäderbricka M12 FZB	
23	2	109897	SRKB09035301	Bricka 9x35x3 FZB	
24	16	1251051	1251051	10,5x20x2FZB	
25	8	109791	M10NylöckNiklad	Mutter M10 FZB nylöck	
26	1	109879	148106040	Spännstift 6x40	
27	4		Hex Screw GradeAB ISO		
28	4		Hex Screw GradeAB ISO		
29	4	109842	104000140	Bult M12x20 FZB Helgånga	
30	2		Hex Screw GradeAB ISO		
31	4	109831	9338080451	Bult M8x45 FZB Helgånga	
32	1	123246		Fäste pumphandtag	

Konstruktör Av	OK	Ritad Datum	2013-02-05	Godkänd Av	AT	Generell Tolerans	SS-ISO 2768-1 m	Skala	1:5	
Står:	Godkänd	Vikt (kg)	70	Titel / Benämning	117500	Blad	A2			
Ägar:		Artikel Nr	117500	Rev	F	Blad	1 (2)			

This document must be completed without or without pen.
 or that part for be used for any unauthorised purpose.
 Construction will be performed.

Nr	Datum	Godk av
-	2012-01-13	
A	2013-06-11	



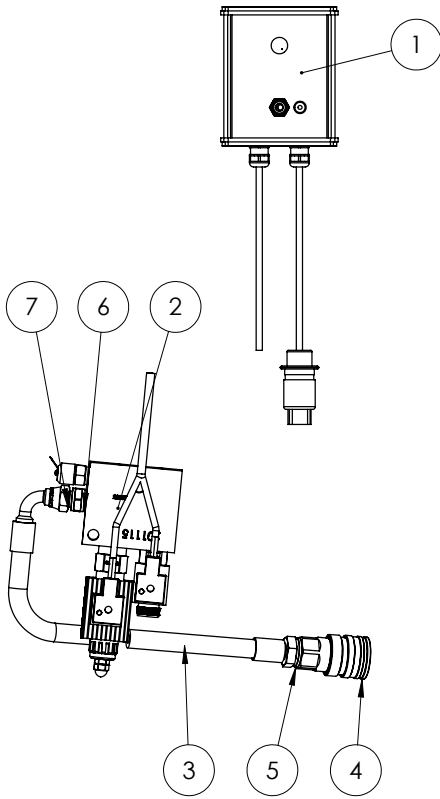
Pos. Ant.	Ritnings #	Beställnings#	Beskrivning	Vikt
1	111360	VBESH-B-5129.00	Ventilblock kpl. för prop. broms system 12V	2
2	111513	ELSATS-B-512901-E00	Bromsreducering till pendelboggi (POT)	1
3	101048	FT11313002	Snabbkopplingshona Broms 1/2"	0.46
4	111897	10250033	Snabbkopplingshane broms 10L-rör	0.22
5	103358	471015	Dammskydd Hona	0.0
6	102982	60000408	Adapter 1/4"UTV-1/2"UTV	
7	101007	450103	Tredo-bricka 1/2"	
8	101087	450100	Tredo-bricka 1/4"	
9	112802	0158122007	EVW 10-PL 90°	
10	111902	60901004	Adapter rör 10 - utv 1/4"	
11	103270	471005	Snabbkoppling Hona 1/2"	
12	105498	70020406	Adapter 3/8" UTV-1/4" UTV	
13	112817		Returslang bomsreduc traktor monterad	0
14	112820	55510412	Dammskydd för bromskoppling M16	

Konstruerad Av	Ritad Av	Skapad Datum	Godkänd Av	Generell Tolerans	Skala	Häll
LH	LH	2012-01-13	AI		1:5	
Status	Vikt (kg)		Titel / Benämning			
Godkänd	4		Broms reducering pendel boggi traktor monterad			
Agare			Blad			
			Rev			
			-			
			Artikel Nr			
			112772			
			Blad			
			1 (1)			



This document must not be copied without our written permission, and the contents thereof must not be imparted to a third party nor be used for any unauthorized purpose. Contravention will be prosecuted.

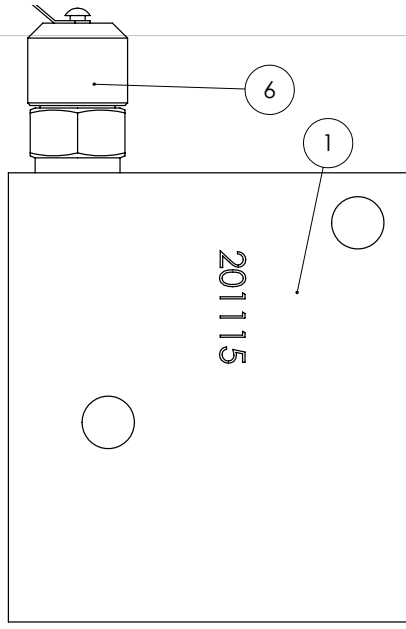
Nr	Ändring	Datum	Godk av
A		2013-06-11	
B		2017-04-26	



Pos.	Ant.	Ritnings #	Beställnings#	Beskrivning	Vikt
1	1	111513	ELSATS-B-512901-E00	Bromsreducering till pendelboggi (POT)	1
2	1	111360	VBESH-B-5129.00	Ventilblock kpl. för prop. broms system 12V	3
3	1	111521		Retur slang broms redusering	0
4	1	103270	471005	Snabbkoppling Hona 1/2"	
5	1	101007	450103	Tredo-bricka 1/2"	
6	1	101087	450100	Tredo-bricka 1/4"	
7	1	105498	70020406	Adapter 3/8" UTV-1/4" UTV	

Konstruerad Av LH	Ritad Av LH	Skapad Datum 2011-11-08	Godkänd Av AI	Generell Tolerans	Skala 1:5		
Status Godkänd	Vikt (kg) 3	Titel / Benämning 111338		Original ark storlek A4			
Agare 		Bromsreducera pendel hyd broms				Rev B	Blad 1 (2)
		Artikel Nr 111338					

This document must not be copied without our written permission, and the contents thereof must not be imparted to a third party nor be used for any unauthorized purpose. Conventions will be protected.



Nr	Ändring	Datum	Godk av
A		2013-02-04	
B		2017-04-26	

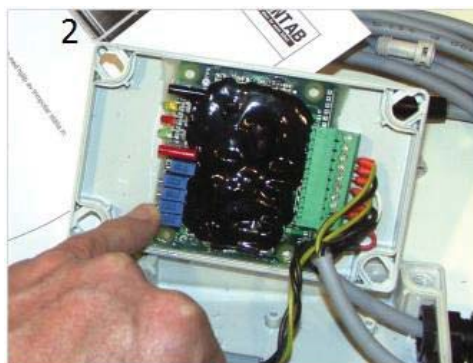
Pos.	Ant.	Artikelnr 1	Artikelnr 2	Beskrivning	Vikt
1	1	108692		block el bromsreducering	
2	1	105475	EPRS-10 N-30-0	Prop tryckreducerings ventil	
3	1	105476	60191-12DG	Magnet 12V/36W serie 10/12/16	
4	1	111341	CT512NC-12V	2-vägs ventil CT 05621 NC	
5	1	111348	0940010000	magnet spole NEM	
6	1	132903	83018004	Mätuttag NPT 1/4" M	

Konstruerad Av LH	Ritad Av LH	Skapad Datum 2011-10-05	Godkänd Av AI	Generell Tolerans	Skala 1:1	
Status Godkänd	Vikt (kg) 3	Titel / Benämning VBESH-B-5129.00		Häll		
Agare 		Ventilblock kpl. för prop. broms system 12V				Plåts
		Artikel Nr 111360		Rev C		
				Blad 1 (1)		

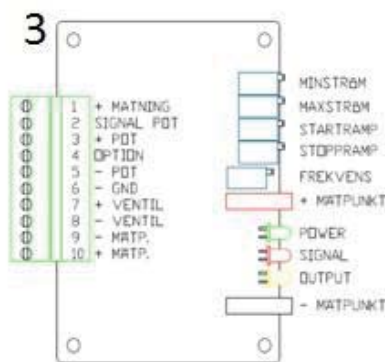
This document must not be copied without our written permission, and the contents thereof must not be imparted to a third party nor be used for any unauthorized purpose. Conventions will be protected.

PROPSTYRNING B-5094.00

Styrning av 1 propventil + 1 el flera on/off ventiler.
12-24V, 50-250Hz, 0-5s ramp, max 2.5



Mått: 120x85mm Kablage och kontakter kan anpassas efter behov.
Med en liten skruvmejsel kan man öppna gaveln på lådan och med hjälp av trimpotar ställa in:
-minström
-maxström
-startramp
-stoppramp
-frekvens



justera bromsreducering för pendel boggie potentiometer i hytten bild1

För att justera minströmmen gör följande: Vrid ned ratten på lådan till ca 5% av utstyrningen (kl.20). Vrid på trimpoten för minström för att ändra strömmen. Medsols ökar strömmen, motsols minskar strömmen.

För att justera maxströmmen gör följande: Vrid upp ratten på lådan till max av utstyrningen (kl. 5). Justera trimpoten för maxström för att ändra strömmen. Medsols ökar strömmen, motsols minskar strömmen.

Start och stoppramp är grundinställd på 0 sek och kan ökas upp till 5 sekunder. Frekvensen är grundinställd till 120Hz.

I mätpunkt + & - kan man ansluta en voltmeter och mäta strömmen som åtgår till proportionalventilen. 1V på mätinstrumentet motsvarar 1A till ventilen.

Lysdioden för power aktiveras när kretskortet är aktiverat.

Lysdioden för signal lyser steglöst och följer ratten.

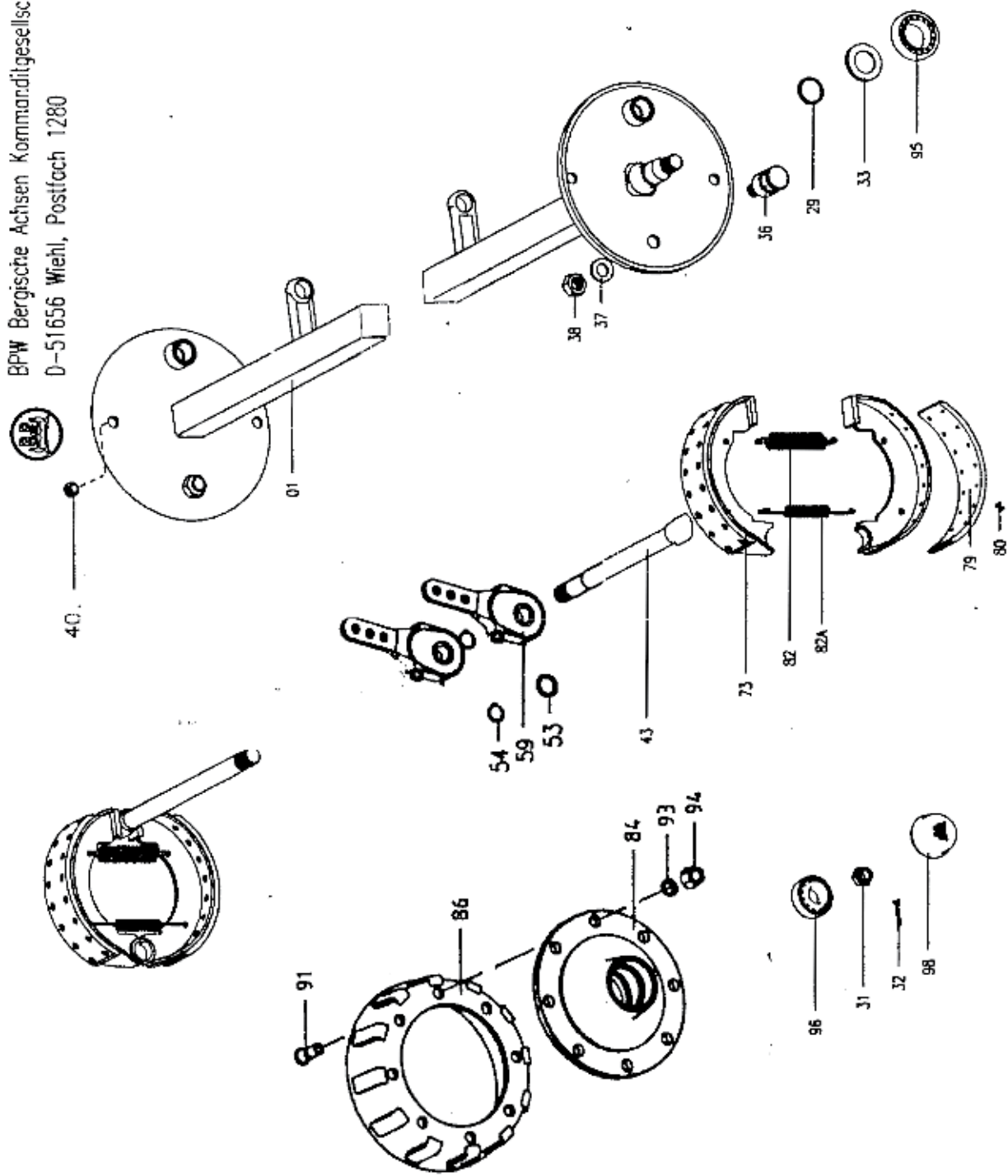
Lysdioden för output lyser steglöst och följer ventilens utstyrning.

Mätvärden

minström 0,25volt

maxström 1,7 volt

BPW Bergische Achsen Kommanditgesellschaft
 D-51656 Wiehl, Postfach 1280



Bremse: N 3108-3

Anhängerschse, Baureihe: GS

Bild Nr.: 20.056

För Leveranser f.r.o.m 10 2005

Broms N 3108-3 (310x80) med manuellt justerbar bromshävarm GSK

Hjulbult M 18x1,5 med plan-mutter och fjäderbricka

Bildnummer 20.056

Pos	Benämning	Mått	Antal/tapp	Artikelnummer
1	Axeltapp m bromssköld		1	-
29	Stödring 10.03.370.05.14.0		1	410120215
31	Kronmutter 10.03.262.16.11.0	M 36x1,5	1	410120216
32	Saxpinne 10.02.6201.63.01	6,3x63	1	410120217
33	Tätningring 10.05.120.26.08.0	73/110x14,5	1	410120218
34	Ring 10.03.310.23.09.0	66/37x5	1	410120219
36	Ankarbult 10.03.177.14.35.0	M24x1,5x36	1	410120220
37	Bricka 10.02.5403.24.90	B24	1	410120221
38	Låsmutter 10.02.5220.75.82	VM 24x1,5	1	410120222
40B	Plugg 10.02.3704.56.00	D20,7	2	410120223
43	Bromsnock 10.05.097.36.95.5	L=253	1	410120224
53	Bricka 10.03.311.50.13.0	42/34x4	1	410120225
54	Låsring 10.02.5603.29.90	29x1,5	1	410120226
59	Bromshävarm GSK 10.05.174.40.16.0		1	410120227
73	Bromsback kpl m belägg 10.05.091.15.21.0		2	410120228
79	Bromsbelägg 10.03.092.19.50.0		2	410120229
80	Nit 10.02.5805.61.01	B 6x13	32	410120230
82	Returfjäder 10.03.397.32.14.0	D17/3,8x144	1	410120231
82a	Returfjäder 10.03.397.44.08.0	D20/4x174	1	410120232
84	Nav 10.03.272.09.56.0		1	410120233
86	Bromstrumma 10.03.105.14.26.0	310x80	1	410120234
91	Hjulbult 10.03.296.01.20.1	M 18x1,5	6	410120235
93	Fjäderbricka 10.02.5615.18.94	C18,5	6	410120236
94	Hjulmutter 10.02.5213.12.83	M18x1,5	6	410120237
95	Rullager 09.02.6404.70.00	32014	1	410120238
96	Rullager 09.02.6401.50.00	30210	1	410120239
98	Navkapsel 10.03.211.07.03.0	D 90,1	1	410120240

För Leveranser f.r.o.m 10 2005

Broms N 3108-3 (310x80) med manuellt justerbar bromshävarm GSK

Hjulbult M 18x1,5 med plan-mutter och fjäderbricka

Bildnummer 20.056

Pos	Benämning	Mått	Antal/tapp	Artikelnummer
1	Axeltapp m bromssköld		1	-
29	Stödring 10.03.370.05.14.0	M 36x1,5	1	410120215
31	Kronmutter 10.03.262.16.11.0	6,3x63	1	410120216
32	Saxpinne 10.02.6201.63.01	73/110x14,5	1	410120217
33	Tätningring 10.05.120.26.08.0	66/37x5	1	410120218
34	Ring 10.03.310.23.09.0	M24x1,5x36	1	410120219
36	Ankarbult 10.03.177.14.35.0	B24	1	410120220
37	Bricka 10.02.5403.24.90	VM 24x1,5	1	410120221
38	Låsmutter 10.02.5220.75.82	D20,7	1	410120222
40B	Plugg 10.02.3704.56.00	L=253	2	410120223
43	Bromsnock 10.05.097.36.95.5	42/34x4	1	410120224
53	Bricka 10.03.311.50.13.0	29x1,5	1	410120225
54	Låsring 10.02.5603.29.90		1	410120226
59	Bromshävarm GSK 10.05.174.40.16.0		1	410120227
73	Bromsback kpl m belägg 10.05.091.15.21.0		2	410120228
79	Bromsbelägg 10.03.092.19.50.0		2	410120229
80	Nit 10.02.5805.61.01	B 6x13	32	410120230
82	Returfjäder 10.03.397.32.14.0	D17/3,8x144	1	410120231
82a	Returfjäder 10.03.397.44.08.0	D20/4x174	1	410120232
84	Nav 10.03.272.09.56.0		1	410120233
86	Bromstrumma 10.03.105.14.26.0	310x80	1	410120234
91	Hjulbult 10.03.296.01.20.1	M 18x1,5	6	410120235
93	Fjäderbricka 10.02.5615.18.94	C18,5	6	410120236
94	Hjulmutter 10.02.5213.12.83	M18x1,5	6	410120237
95	Rullager 09.02.6404.70.00	32014	1	410120238
96	Rullager 09.02.6401.50.00	30210	1	410120239
98	Navkapsel 10.03.211.07.03.0	D 90,1	1	410120240

Underhållsinstruktioner

Data för
axlarna och
bromsarna:

Reservdelsanskaffning:

Vid reservdelsbehov hjälper axlarnas och chassidelarnas artikel- och typnummer BPW-återförsäljarna och verkstäderna att snabbt hitta passande reservdel.

Därför rekommenderar vi att ni här nedan noterar uppgifterna som finns på typskyltar respektive de inpräglade typuppgifterna, så att dessa vid behov finns tillhands.

Typskyltarna finns på axelkroppen respektive på dragbalken eller på påskjutsbromsen.

Notera här

Tillverkare	_____		
Släpvagnstyp	_____		
Tillv.nr. / chassinummer	_____ / _____		
Tillåten totalvikt	_____		kg
Tillåten hastighet	_____		km/h
Kultryck	_____		kg

Tillåten axellast (vid tandemaxlar axellast fram / bak)	fram	_____	kg
	bak	_____	kg
Axlarnas artikelnummer (vid tandemaxlar fram / bak)	fram	_____	
	bak	_____	
Axlarnas beteckning/typ vid tandemaxlar fram / bak)	fram	_____	
	bak	_____	

Typ av hjulbromsar			
Trummans invändiga diameter	_____		mm
Bromsbackens bredd	_____		mm
<input type="checkbox"/> Expanderbroms	<input type="checkbox"/> Expanderbroms med backautom. RAZG / RASK		
<input type="checkbox"/> Vingnocksbroms	<input type="checkbox"/> Nock-Backmat-broms		

Typ resp. fabrikat påskjutsbroms och draganordning	_____		
Artikelnummer / beteckning	_____		
Max. tillåten last (skillnad mellan fordonets egenvikt och totalvikt)	_____		kg

Släpvningsaxlar

<p>Smörjning och servicearbeten</p> <p>Översikt</p> <p>Utförlig beskrivning på sidorna 8 - 18</p> <p><input type="radio"/> Smörjning</p> <p><input type="checkbox"/> Servicearbeten</p>	<p>efter första färd med last</p>	<p>var 40:e driftimme</p>	<p>var 200:e driftimme¹⁾</p>	<p>var 500:e driftimme (årligen)¹⁾</p>	<p>var 1000:e driftimme (minst en gång per år)¹⁾</p>
<p>Smörjning med BPW speciallångtidsfett (ECO-Li 91)</p> <p>① Spindelbultslagring, övre och nedre</p> <p>② Låscylinderhuvuden på styrbara axlar</p> <p>③ Nockaxellagring, yttre och inre</p> <p>④ Bromshävarm</p> <p>⑤ Automatisk bromshävarm ECO-Master</p> <p>⑥ Byte av fett i hjullager, rullager slitagekontroll</p> <p>Servicearbeten</p> <p>1 Kontr. att hjulmuttrarna är åtdragna, efterdra vid b.</p> <p>2 Kontrollera hjulnav-lagerspel, justera vid behov.</p> <p>3 Kontrollera bromsbeläggs tjocklek</p> <p>4 Kontrollera bromshävarmens funktion och justera vid behov.</p> <p>5 Kontrollera bromshävarmens funktion och justera vid behov.</p> <p>6 Kontrollera expanderbromsarnas inställning och justera vid behov.</p> <p>7 Kontrollera nock-Backmat-bromsarnas bromsinst. och justera vid behov.</p> <p>8 Kontrollera bromsinställningen vid den automat. bromshävarmen och justera vid behov.</p> <p>9 Funktionskontroll automatisk bromshävarm</p>	<p><input type="checkbox"/></p>	<p><input type="radio"/></p>	<p><input type="radio"/></p> <p><input type="radio"/></p> <p><input type="radio"/></p> <p><input type="radio"/></p> <p><input type="radio"/></p> <p><input type="radio"/></p> <p><input type="radio"/></p> <p><input type="radio"/></p>	<p><input type="radio"/></p> <p><input type="radio"/></p> <p><input type="checkbox"/></p> <p><input type="checkbox"/></p>	<p><input type="radio"/></p>

1) vid svåra driftförhållanden motsvarande oftare

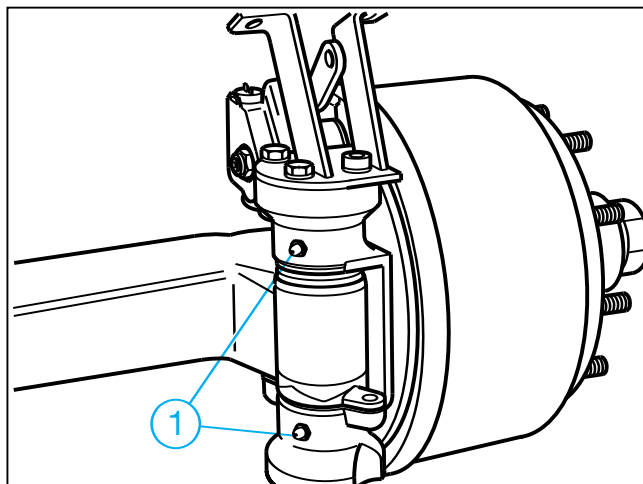
Släpvagnsaxlar

Information: Efter rengöring av fordonet med högtrycksaggregat ska alla smörjställen smörjas på nytt.

① Spindelbultslagring, övre och nedre

– var 40:e drifttimme –

Smörj med BPW special-långtidsfett (ECO-Li 91) tills nytt fett tränger ut ur lagerställena/kamskivan.

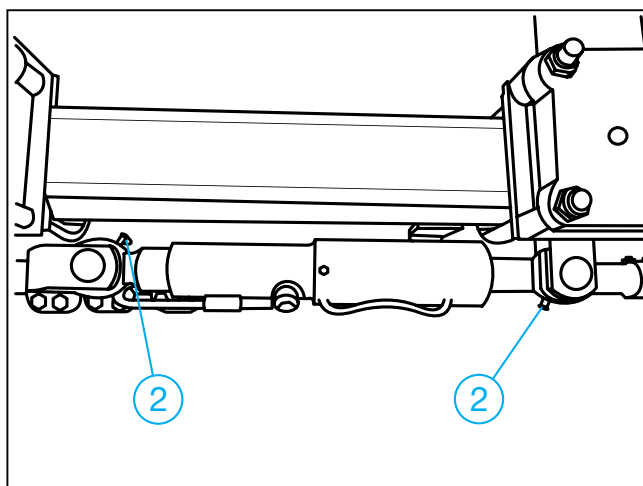


② Låscylinderhuvuden på styrbara axlar

– var 200:e drifttimme–

Smörj med BPW special-långtidsfett (ECO-Li 91) tills nytt fett tränger ut ur lagerställena.

Förutom smörjning ska beaktas att låscylindern och tilloppet alltid är avluftade.



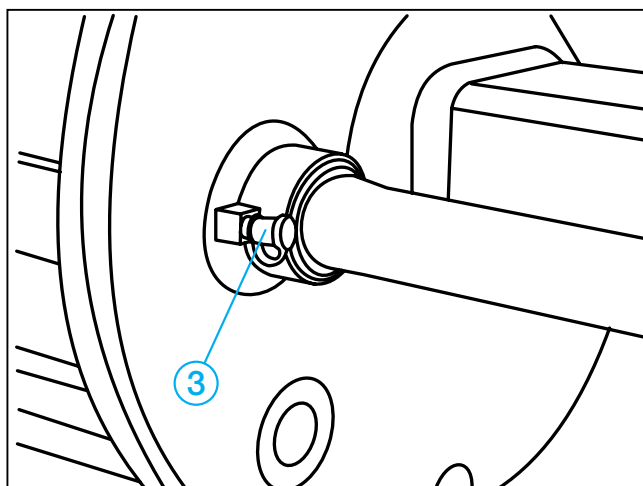
③ Nockaxellagring, yttre och inre

– var 200:e drifttimme–
(och före drifttagning efter längre stillestånd)

Smörj med BPW special-långtidsfett (ECO-Li 91) tills nytt fett tränger ut ur lagerställena.

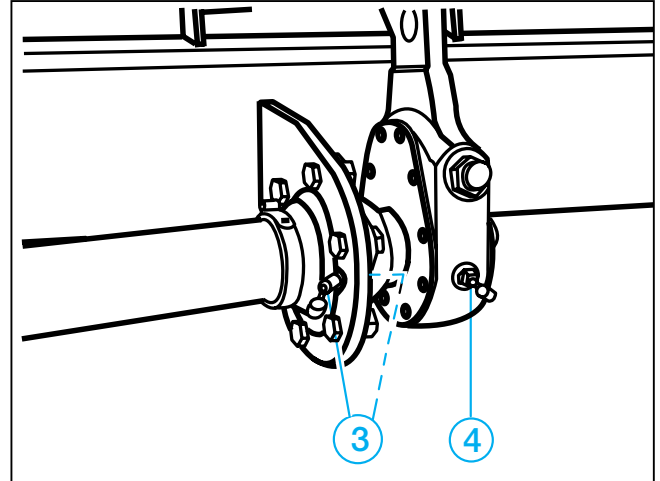
Varning, fett eller olja får inte komma in i bromsen. Beroende på typ är nocklagringen inte tätad mot bromsen.

Använd endast litiumbaserat fett som har en droppunkt över 190 °C.



④ Bromshävarn

- var 500:e drifttimme, minst en gång per år –
- Smörj med BPW special-långtidsfett (ECO-Li 91) tills nytt fett tränger ut.



⑤ Automatisk bromshävarn ECO-Master

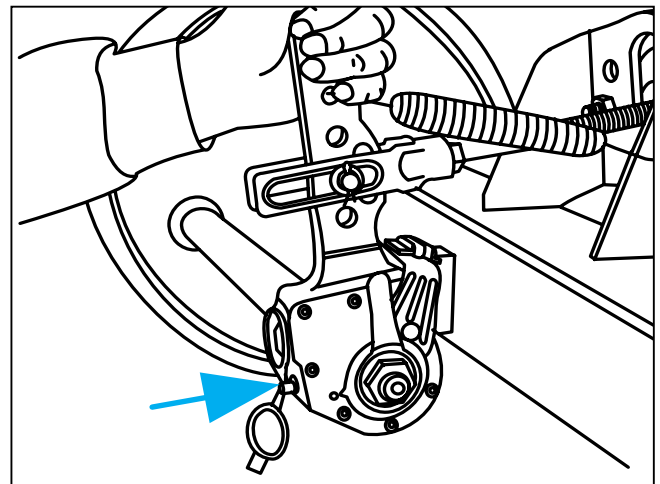
- vid varje byte av bromsbelägg –
- var 500:e drifttimme, minst en gång per år –

Ta bort gummiskyddskåpan. Smörj med BPW speciallångtidsfett (ECO-Li 91) tills nytt fett i tillräcklig mängd tränger ut vid justerskruven.

Vrid tillbaka justerskruven ca ett varv med en ringnyckel. Dra flera gånger i bromshävarmen för hand. Återställningen måste gå lätt. Upprepa flera gånger om så erfordras.

Montera skyddskåpan.

Smörj en gång till med BPW speciallångtidsfett (ECO-Li 91).



Släpvagnsaxlar

⑥ Byte av fett i hjullager

– var 1000:e timme (minst en gång per år) –

Palla upp fordonet på ett säkert sätt och lossa bromsen.

Ta av hjulet och navkapseln.

Ta bort saxpinnen och skruva av kronmuttern.

Dra med en lämplig avdragare av hjulnavet med bromstrumma, rullager och tätning från axeltappen.

Märk demonterade hjulnav och lager så att det inte sker någon förväxling vid monteringen.

Rengör bromsen, kontrollera slitage och funktion samt att den är oskadd. Byt ut slitna delar.

Bromsen ska invändigt hållas ren från smuts och föroreningar.

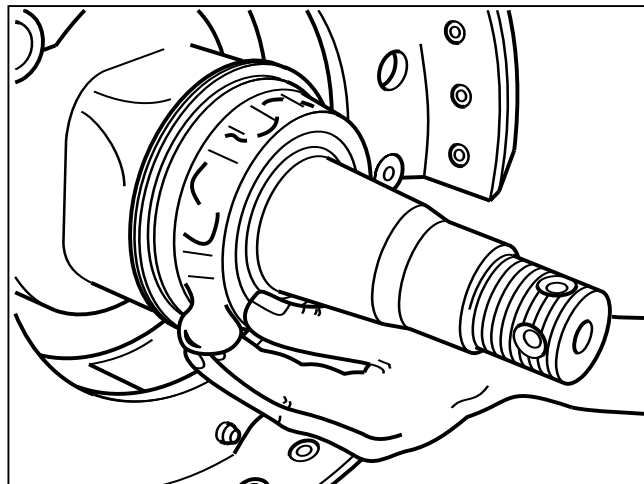
Rengör hjulnaven grundligt in- och utvändigt. Ta bort gammalt fett fullständigt. Rengör lager och packningar grundligt (dieselolja) och kontrollera om de kan återanvändas.

Smörj lagersätena lätt innan lagren monteras och montera alla delar i omvänd ordningsföljd.

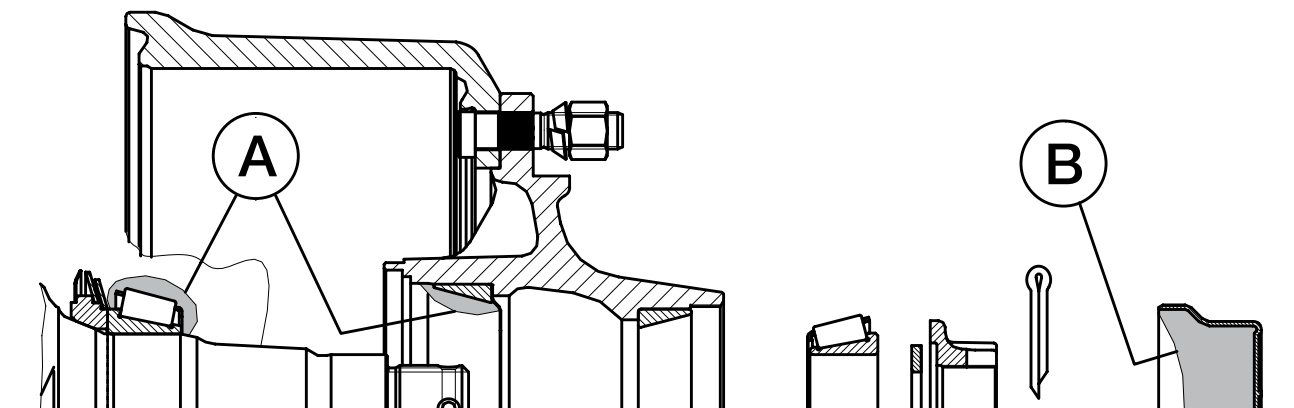
Pressa försiktigt på delar med presspassning utan att de skadas eller kantrar.

Smörj före monteringen lagren, hjulnavets hålrum mellan lagren samt navkapseln med fett. Fettmängden ska vara så stor att ca en fjärdedel till en tredjedel av det fria utrymmet i navkapseln är fyllt.

Montera kronmuttern samt justera lager och bromsar. Utför avslutningsvis en funktionskontroll och provkörning samt åtgärda brister som eventuellt har konstaterats.



Hjullagren får endast smörjas med BPW speciallångtidsfett (ECO-Li 91) med en droppunkt över 190 °C. Fel fett eller för mycket fett kan medföra skador. Om litiumfett och natriumfett blandas kan det ge skador.

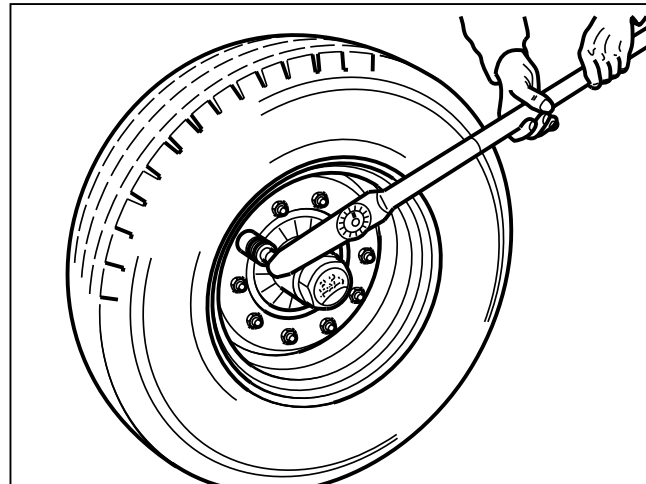


Hjulnav	BPW speciallångtidsfett (ECO-Li 91), fettmängder per rullager	
	Inre A	Yttre B
GS 7006	MetaNo 50 g	210 g
GS 7008	MetaMid, MetaFlex 11 50 g	
GS 8008-1	MetaX, MetaFlex 14 90 g	230 g
GS 11008-1	MetaQ, MetaFlex 18 - 24 170 g	290 g
GS 11010-1	MetaQ, MetaFlex 18 - 24 170 g	
	Smörj in fett i det fria utrymmet mellan rullager och hållare. Stryk in återstående fettmängd i navets yttre lagerbana.	Fettet för det yttre rullagret pressas in i lagret när den med fett fyllda navkapseln skruvas på.

Släpvningsaxlar

- 1 Kontrollera hjulmuttrarnas åtdragning**
– efter den första körningen med last, efter varje hjulbyte samt var 500:e drifttimme, resp. årligen –

Dra åt hjulmuttrarna korsvis med momentnyckel till åtdragningsmoment enligt tabellen.



Åtdragningsmoment för hjulmuttrar

Gänga	Nyckelvidd mm	Antal bultar per nav	Max. åtdragningsmoment		
			svart	Dacromet	förzinkad
M 12 x 1,5	19	4/5	95 Nm (90 - 100 Nm)	--	95 Nm (90 - 100 Nm)
M 14 x 1,5	22	5	125 Nm (120 - 130 Nm)	--	125 Nm (120 - 130 Nm)
M 18 x 1,5	24	6	290 Nm (275 - 305 Nm)	270 Nm (250 - 290 Nm)	320 Nm (300 - 340 Nm)
M 20 x 1,5	27	8	380 Nm (360 - 400 Nm)	380 Nm (360 - 400 Nm)	420 Nm (400 - 440 Nm)
M 22 x 1,5	32	8/10	510 Nm (485 - 535 Nm)	510 Nm (485 - 535 Nm)	560 Nm (535 - 585 Nm)
M 22 x 2	32	10	460 Nm (435 - 485 Nm)	--	505 Nm (480 - 530 Nm)

- 2 Kontroll av lagerspel i hjulnav**

– var 200:e drifttimme –

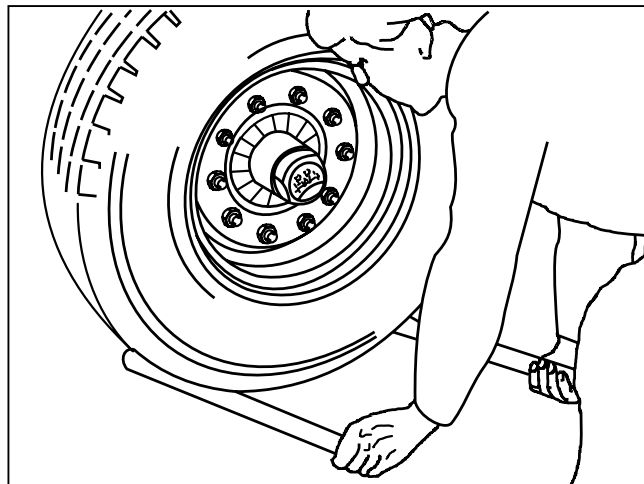
För att kontrollera lagerspelet lyft axeln så att hjulen kan rotera fritt. Lossa bromsen. Placera ett spett mellan däcket och underlaget och kontrollera spelet.

Vid märkbart lagerspel:

Justera lagerspел

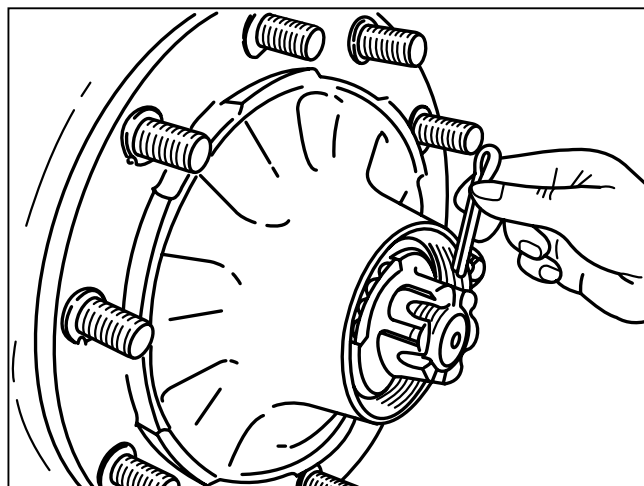
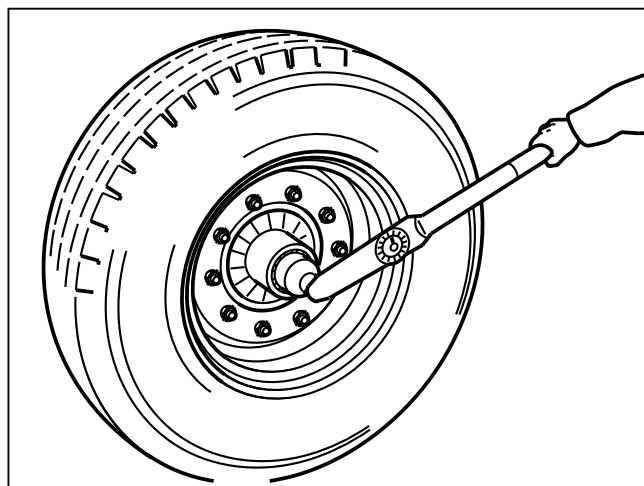
Standard navlagring

1. Ta bort navkapseln.
2. Ta bort saxpinnen ur kronmuttern.
3. Dra åt muttern, samtidigt som hjulet roteras, tills hjulnavet bromsas lätt.
4. Vrid tillbaka kronmuttern till närmast möjliga hål för saxpinnen (även om det går att montera saxpinnen utan vridning).
5. Sätt i saxpinnen och böj upp den något.
6. Efterfyll navkapseln med BPW special långtidsfett (ECO-Li 91) och skruva resp. slå den på plats.



Navlagring på BPW axlar typ GS 11008-1, GS 11010-1, GS 12008, GS 12010

1. Skruva av navkapseln.
2. Ta bort kronmutterns saxpinne.
3. Dra med en momentnyckel åt kronmuttern, samtidigt som hjulnavet vrids, till åtdragningsmomentet 150 Nm.
- Om en vanlig kronmutternyckel (for donets verktygssats) används ska kronmuttern dras åt tills hjulnavets rotation bromsas något.
4. Vrid tillbaka kronmuttern till närmast möjliga hål för saxpinnen (även om det går att montera saxpinnen utan vridning).
5. Sätt i saxpinnen och böj upp den något.
6. Efterfyll navkapseln med BPW speciallångtidsfett (ECO-Li 91).
7. Smörj kapselns gänga runt om med BPW speciallångtidsfett (ECO-Li 91) och dra åt med ett åtdragningsmoment på 500 Nm.



Släpvnagsaxlar

3 Kontroll av bromsbeläggens tjocklek

– var 200:e driftimme –

Öppna inspektionshålet genom att dra ut gummipluggen (om sådan finns).

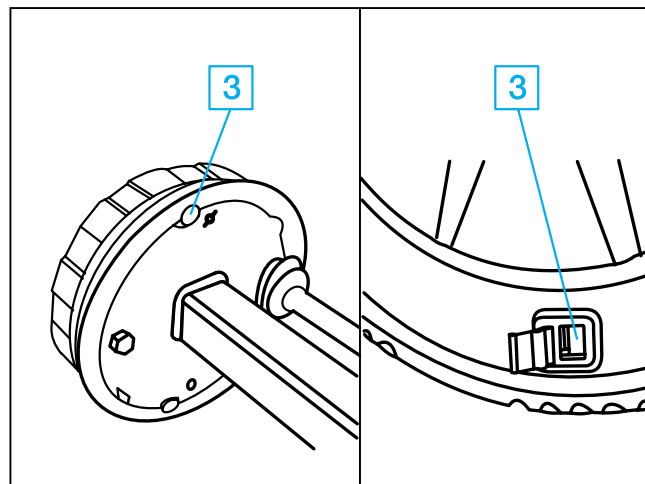
När beläggens återstående tjocklek är

a: nitade belägg 5 mm
(N 2504) 3 mm

b: limmade belägg 2 mm

måste bromsbeläggen bytas.

Sätt tillbaka gummipluggen.



Justering av bromsar

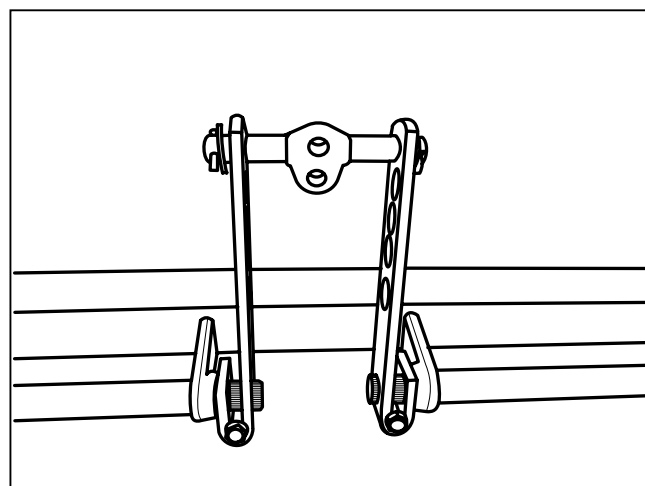
Beroende på funktionen ska bromsarnas slitage och funktion kontrolleras löpande och vid behov ska de justeras.

En justering krävs när ca 2/3 av cylinderns rörelse används vid en kraftig inbromsning. Palla upp axeln och säkra fordonet så det inte kan komma i rullning.

4 Justering av bromshävarm

– var 200:e driftimme –

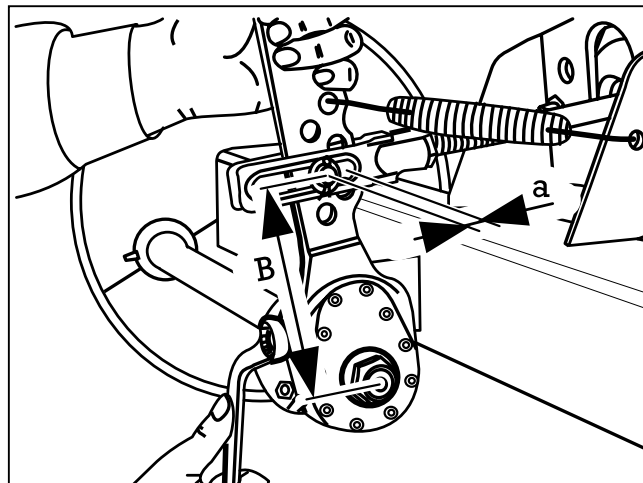
Skruva av 6-kantmuttrarna, dra ut skruvarna. Böj upp bromshävarmarnas spår något. Bromshävarmarna kan nu dras av. Vrid nockaxlarna tills det att beläggen ligger an i trummorna. Skjut på bromshävarmarna i korrekt läge på nockaxlarna, sätt i skruvarna och montera muttrarna.



- 5 Justering av manuell bromshävarm**
 (Automatisk bromshävarm ska ej justeras efter grundinställning)
 – var 200:e drifttimme –

Manövrera bromshävaren för hand i tryckriktningen. Om membrancylindertryckstången har en dödgång på mer än 35 mm måste hjulbromsen justeras.

Inställningen sker på bromshävarens justersexkant.
 Ställ in dödgången "a" till 10 - 12% av den anslutna bromshävarens "B" hävarmslängd, t.ex. hävarm 150 mm = dödgång 15 - 18 mm.



- 6 Justering av expanderbromsar**
 – var 200:e drifttimme –

S 3006-7 RAZG:

Säkra släpvagnen så att den inte kan komma i rörelse och palla upp den. Lossa bromsstagen till påskjutsbromsen och handbromsspaken. Blockera backautomatiken genom att en sprint eller ett borr ($\varnothing 4\text{ mm}$) utifrån sticks in i hålet (stick in minst 50 mm). Sprintar ska vara monterade i samtliga bromssköldar under hela justeringsförfarandet.

Dra åt justermuttern (pos. B) på hjulbromsen med en nyckel tills hjulen blockeras i körriktningen.

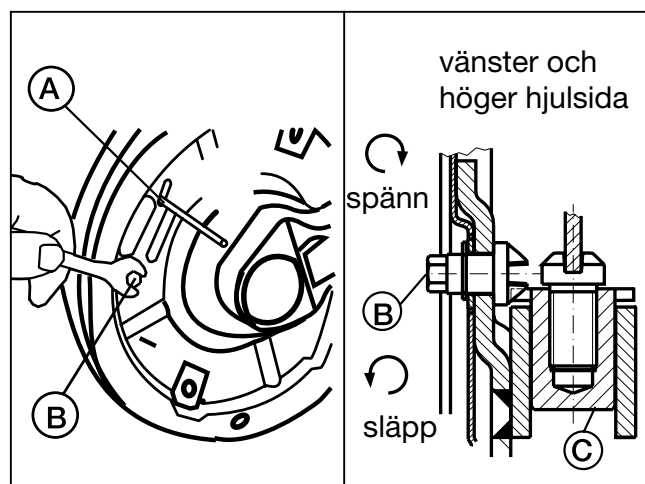
Vrid tillbaka justerskruven så mycket att det inte finns någon märkbar bromsverkan när hjulet roterar framåt.

Observera:

Hjulbromsen får endast justeras med hjälp av justerskruven.

Montera åter stagen till påskjutsbromsen och justera till glappfritt spel mellan anliggningspunkten på påskjutsbromsens hävarm och tryckstången.

Påskjutsbromsens tryckstång måste vara helt utdragen och påskjutsbromsens hävarm måste ligga mot tryckstången. Testa genom att dra åt parkeringsbromsen lätt



och kontrollera att bromsmomentet (i körriktningen) är lika på höger och vänster sida.

Kontrollera att bromsverkan inleds samtidigt på alla bromsar.

Varning:

Avlägsna sprintarna (A) ur bromssköldarna när bromsjusteringen är klar.



METSJÖ *Ivarssons i Metsjö AB*

**Produktion sker på Metsjö Norrgård som är belägen utanför Linköping Sverige.
Vi tillverkar förutom vagnar även maskinhallar samt mobila förråd.
Ivarssons i Metsjö AB förbehåller sig rätten för produktändringar.**

**Ivarssons i Metsjö AB
585 92 Linköping
Tel 013-593 10 Fax 013-590 84
www.metsjo.se
info@metsjo.se**