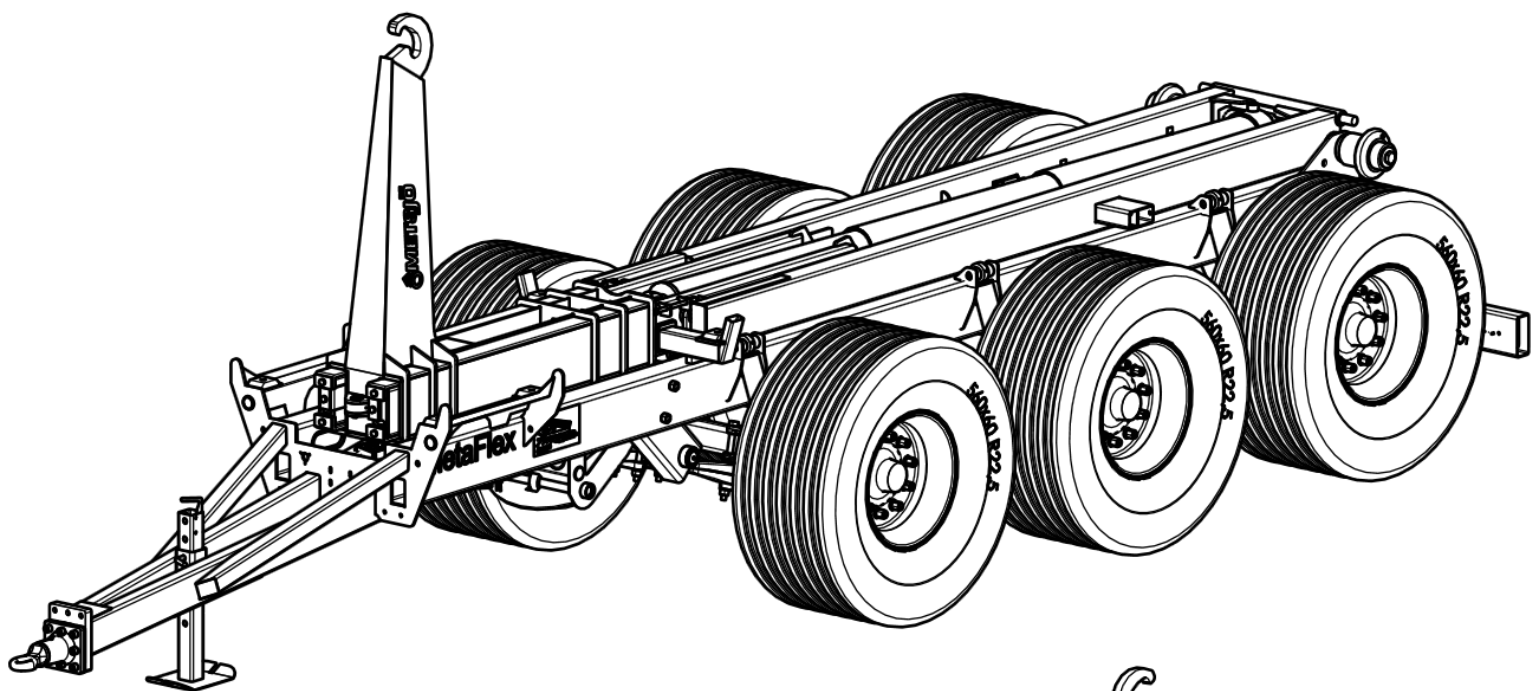


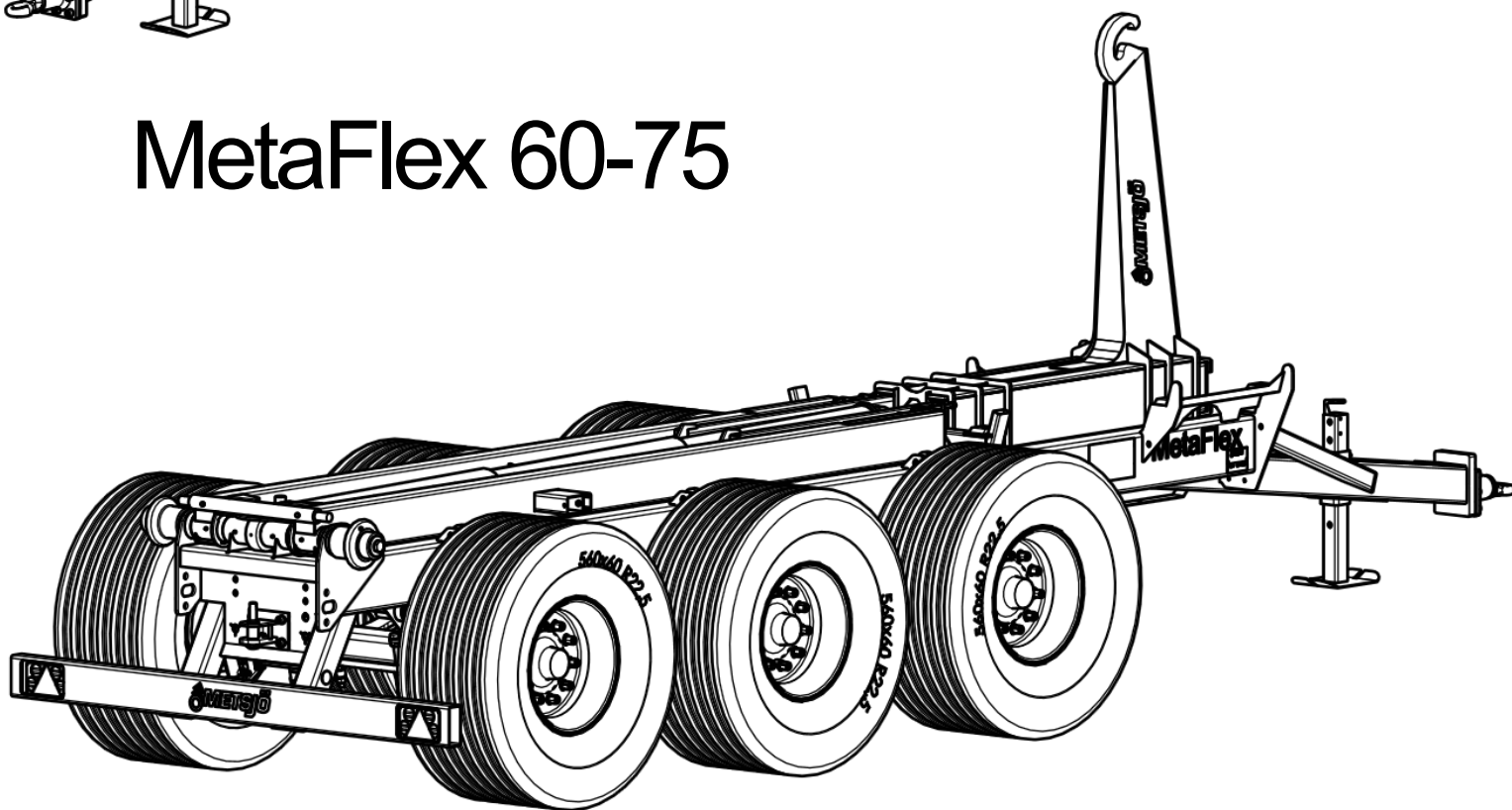


METSJÖ

Ivarssons i Metsjö AB



MetaFlex 60-75



Instruktion och underhåll

Förord.

Metsjövagnen MetaFlex byggs av Ivarssons i Metsjö, AB

Innan Du tar vagnen i bruk, bör Du göra Dig väl bekant med dess funktion och handhavande. Detta gör Du lämpligen genom att noga läsa genom denna instruktionsbok och samtidigt, steg för steg, praktiskt se var på maskinen de olika inställningarna, justeringarna etc skall utföras.

För att underlätta för Dig själv, och för att undvika missförstånd i samband med service- och reservdelsfrågor, bör Du anteckna maskinens typbeteckning samt serienummer och tillverkningsår. Dessa uppgifter finns samlade på maskinens typskylt som är placerad på den längsgående ramen på vagnens högra sida.

Serienummer, vagn.....

Tillverkningsår.....

Rätt till ändringar i konstruktion och specifikation förbehålles.

Eg-försäkran om överensstämmelse.

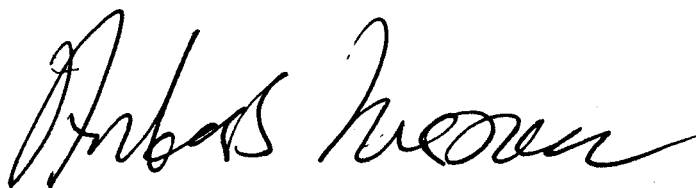
Tillverkare Ivarssons smide Metsjö 58592 Linköping 013-59310

Maskinen överensstämmer med följande direktiv.

89/392 EG 91/368/EEG.

Harmonierad standard

Bosch elsystem.Hydraul PRN 982.



Anders Ivarsson

Körinstruktion

Traktor bör väljas efter terräng

Vår rekommendation för traktorstorlek: 210 hk

Fingertal för rekommenderad traktorstorlek är 7 HK per Ton / ekipaget..

Lastad vagn skall alltid vara kopplad för traktor.

Anslut alltid:

- Bromsledning 3/8 slang
- Tipp slang - Växling 1/2 - 1/2 slang blå
- Skjutbart torn 1/2 - 1/2 slang röd
- Styråls-Stödbalk -Nivåreglering chassi 1/4 slang gul. (norm i Flytläge)
- Fri retur 3/4 slang
- Belysnings kontakt (12 volt)
- Styrström för vagnens el/hydraulfunktioner

Induktiv givare: Grönt sken = styström ; Gult sken = aktiverad givare

Vid tillkoppling Körfunktion tipp-växling (mandel rörelse)

(Tillval. Elhydraulik, anslut dubbelverkande hydraulfunktion + fri retur)

Kontrollera att hydraulslangar inte är placerade så att klämskada kan uppstå under växlingsförloppet.

Föraren reglerar själv vikten på traktorns dragkrok med det skjutbara tornet, slaglängd 1200 mm.

Max godkänd överföring av vikt till traktor är 3000 kg.

Frånkoppling av vagn-traktor

- 1) Uppställning av vagn skall göras på en plan hårdjord yta.
- 2) Placera lämplig bromskloss för fram och bakaxel.
- 3) Sätt ned stödbenen på marken.
- 4) Demontera elanslutningar och hydraulslangar som skall vara trycklösa.
- 5) Frigör hitchkrok.

Obs! vagnen är ej utrustad med negativt bromssystem.

Tippning - Växling

- 1) Kontrollera att hitchkrok/draganordning är spärrad för negativt påhäng.
- 2) Förvissa er om att lasten är jämt fördelad över vagnskorgen.
- 3) Kontrollera att baklämmen är öppen (hydraulisk/manuell bakläm).
- 4) Tippning /växling skall ske på plan, hårdjord yta.
- 5) Säkerhetsavstånd vid tippning: 15 m radie.
- 6) Traktor skall alltid vara tillkopplad vid tippning/växling.
- 7) Kör aldrig med flaket i upptippat läge. (garagerad vagn skall tipp vara i viloläge)
- 8) Tippa alltid full slaglängd (låt ej baklämmen skrapa toppen på avtippad massa).
- 9) Systemet är inte utrustat med chockventil. (Obs! sänkning av flaket med last, vid växling/tipp, kan provocera fram stora trycktoppar över 230 bar).
- 10) Kontrollera att bromsar är frilagda vid transport.
- 11) Kontrollera att stödbalken är fullt upphissad vid transport.
- 12) Kontrollera att boggi vid system kommunicerande kärl har efter terräng rätt mängd olja.
- 13) Kontrollera att boggispärr är frilagd vid transport (norm tillval)

OBS!!!

- Vid arbete under flak skall alltid KULVENTIL/SÄKERHETSKRAN vid tippcylindern vara stängd/ alternativ tippstötta
- Hydraulsystem för 230bar tryck.
- Max belastning bakdrag: Vertikalt 1000 kg. Horisontelt 23 000kg.

VÄXLING-TIPPNING

VID TIPPNING

Bom framskjuten min 150mm växlings mekaniken är i läge tipp

Beakta att vid påväxlat flak så måste bom dras in i botten läge (kroken fult tillbaka skjutet) för att komma i timpläge (frigör tippframsspärr). Detta då växelarm ligger i viloläge.

Bom skjutsframåt 150mm och funktion tipp är aktiv.

Transport av växlare utan flak - rekommenderas växelarm i timpläge.

VID VÄXLING

Bom skjutes max bakåt för att ställa växelarm i läge växling (indikeringss lampa tänd manöver box) samt att frigöra mekaniska spärren på rullflaket.

Ansätt den bakre stabiliserings balken (stödbalk) mot marken

Lätta på stödbalken så att ekipaget kan rulla med i växlingsmanöver ,hissar man uppstödbalk så frigörs bromsen

Stödbalken har hydraul.lås

Växelcykel har sin största belastning på bär axel/bakre växelrulle när rullflaket är i läget att lämna /ta markkontakt. I detta läge behöver inte ekipaget vara rullbart. Det är i detta läget som stödbalken ger sitt stöd mot mark för att motverka negativt dragbelastning mot dragaren/traktor. Växlingen kan nu påbörjas.

Växling - bom, köres parallellt för minsta rasvinkel.

Traktor kan med fördel vara obromsad.

Beakta under växelmanöver att rullram skall träffa chassits rullar/bäraxel.

När växelarm/rullflak ligger på chassit, skjuts bom framåt tills önskad stödlast nåtts, dock min 150mm så växlings läget frigörs i tipp läge

Hissa upp stödbalken i topläget.

Växla aldrig när

Säkerställ lägge - **Indikeringslampa släckt**. Efter driftstopp körunktion tipp-växling (mandel rörelse)

Rullflaket har sned viktfördelning (ej jämnt fördelad last).

Rullflaket ej står i rätlinje med växlarvagn.

Last som kan flyttas under växlingsmanöver (ej väl förankrad).

Hydraulslangar och elkontakter är felaktigt anslutna.

Tippcylinders KULVENTIL/SÄKERHETSKRAN får EJ vara stängd vid växlingsmanöver

Boggi typ trippel-boggi med kommuncerande kärl

Boggin vilar på fyra stycken cylindrar.

Kärlen är seriekopplade per sida.

Hela vagnen kan regleras i höjd.

Olja typ ATF (går bra med traktorns hydraulolja) pumpa med traktorpump till önskad höjd.

Kärlens slaglängd är 250 mm.

Man bör tänka på att visst utrymme krävs för körning i terräng (min 80 mm).

OBS! reglering av höjd på komm. kärl skall göras på plant underlag och obelastad vagn.

Tillvägagångssätt:

1. Öppna kulventiler (2 st en per sida).
2. Reglera höjd med funk märkt (samma styrlås).
3. Stäng kulventil.

Väg av vagn i vattring.

Boggilift (tillval).

Hydraulik för boggilift enkelverkande system.

Vid lyft. Anslut hydraulledning och pumpa med traktorpump till önskad höjd.

Vid sänkning av axel returnera olja till traktorns hydraulreglage i friretur. (sk flytläge).

Boggilift är utrustad med överströmningsventil ställd på 250 bar.

Styrboggi

Låsning av boggi sker hydrauliskt (märkt boggilås).

Låsning typ enkelverkande system = flyttläge vid aktiv styrning.

Låsning kan göras i vilket läge som önskas.

Vid stor snedlutning bör boggi vara låst samt vid körning på halt underlag.

Styrbar axel måste låsas över 40 km.

Överlasta aldrig axlar, bromsar och chassi!

Därför gäller:

- Lasta inte fordonet i strid mot gällande föreskrifter så att den tillåtna totalvikten för fordonet överskrids.
- Kontrollera lufttrycket regelbundet.
Rätt lufttryck till däcken kan man hitta på www.metsjo.se.
Klicka dig fram till din vagnsmodell och välj Tillval chassi. Klicka sedan på texten för det hjul du har på din vagn.
Detta leder dig direkt till däckleverantörens hemsida där du hittar relevanta data.
- Överskrid inte tillåten bromslast.
- Överlasta inte ensidigt genom felstuvning av lasten eller genom körning på trottoarkanter eller liknande.
- Montera inte hjul eller däck som inte är tillåtna. Se till att den maximala differensen spårvidd till fjädercentrum innehålls.
- Undvik överbelastning genom att inte använda hjul med sidoslag eller med otillåtna inpressningsdjup.
- Överskrid inte tillåten max.hastighet.
- Säkerställ före varje användning att bromsar och bromssystem är korrekt inställda och därmed fungerar korrekt.
- Säkerställ före varje användning att varje hjulaxel har önskad funktion (tex boggispar/ boggilift/länkaxel) därmed fungerar korrekt
- Garantin omfattar inte slitage eller otillåtna ändringar.

För att bibehålla fordonets drifts- och trafiksäkerhet ska underhållsarbeten utföras efter de angivna intervallen. De tillämpliga drifts- och serviceföreskrifterna från fordonstillverkaren, resp. från andra leverantörer av fordonsdelar ska beaktas.

Åtgärdandet av fastställda brister eller utbytet av slitna delar ska överlåtas åt Ivarssons i Metsjös serviceverkstad, såvida inte fordonsägaren i sin egen verksamhet förfogar över erforderlig utbildad personal och tillhörande teknisk utrustning.

Vid montering av reservdelar ska ovillkorligen endast Metsjös originaldelar användas. Av Metsjö godkända delar, som ingår i släpvagnsaxlar och axelaggregat, kontrolleras regelbundet genom speciella undersökningar. Metsjö övertar produktansvaret för dessa delar.

Ivarssons i Metsjö kan inte bedöma om enskilda främmande produkter kan monteras i Metsjös vagnar, axelaggregat och påskjutsbromsar utan säkerhetsrisk.
Detta gäller även om en auktoriserad kontrollinstans har godkänt produkten.

Vid användning av andra reservdelar än originaldelar från Metsjö upphör garantin att gälla.

Funktion av axelupphängning

- Boggin vilar på 4 st cylindrar.
- Kärlen är seriekopplade per sida.
- Hela vagnen kan regleras i höjd.
- Olja typ ATF (går bra med traktorns hydraulolja).
Manövreras med traktorns hydraulsystem till önskad höjd.
- Kärkens slaglängd är 250 mm.
- Man bör tänka på att ett visst utrymme krävs för körning i terräng (min 80 mm).

Obs! Höjddreglering av kommunicerande kärl skall göras på plant underlag och obelastad vagn.

Höjddreglering

Tillvägagångssätt:

- 1) Öppna ventilerna (2 st) placerade på ventilblocket se ritning 103900.
- 2) Reglera höjden med den funktionsmärkta styrlåsen "3". Stäng ventilen.
- 3) Väg av vagnen i vattring.

- Arbetsläge 80 - 120 mm mellan axel och rambalkar.



Fakta om BPW-axlar

Monterade på Metsjö två/trippel-/fyr-/femaxlade vagnar och flakväxelvagnar.

Gsll 11010/ styrd Gs 11010 fast.

Axlar för 60 km.

Maxbelastning 10 ton.

Styrvinkel 15" (styrning typ medspårande)

Borrning/bultdelning 280x335x10. Raka hål, bulthål diameter 26 mm (disk 12 mm).

Olackerade anslag dia 390.

Mutter M22x1,5 med kupol som skyddar hjulbulten.

Kupol mutter skyddar hjulbult i den agriska miljön.

Smörjningsintervall på nav 50 000 km (vart annat år)

(navet har ingen smörjkopp pga det långa smörjintervall, samt att risken att översmörjning elimineras med varmgång som följd).

Bromsar

Bromskraft min 50% vid 110 bar. (lag krav TSV 50% vid 110 bar).

Normal traktor har 170 bar.

Axlar utrustade med självjusterande bromsarm, slaglängden är 35-40mm.

Smörjning på nockarm inkl stöd (smörjningsintervall en gång per halvår).

Mekanisk tätning mellan sköld och trumma.

Underhåll och skötsel

- Efterdrag hjulbultarna efter 10-50 timmar samt efter 150 timmars användning (560 NM).
- Efterdrag fjäderkrampor (4 st per axel) efter 10-50 tim och samt 150 timmars användning. (Moment 750 NM "korsvis").

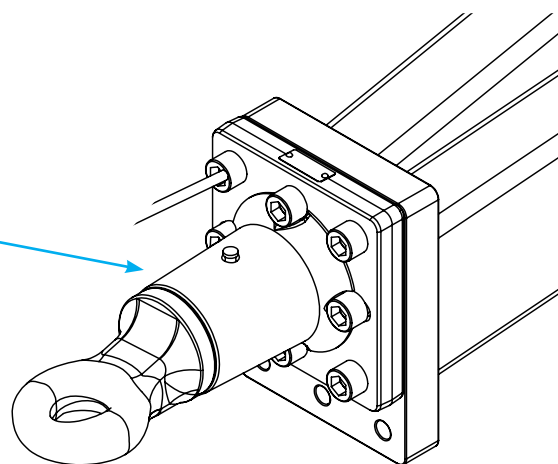


- Kontrollera lufttrycket regelbundet. Beroende på däckalternativet har man annorlunda lufttryck. Hitta mer information på vår hemsida www.metsjo.se
- Hjul 560/60x22,5R Raka hål borrning 280-335/10-27 disk 0. (E)

- Bromssystem negativt (tillval)
- Kontroll av draganordning.

Är bultarna dragna

Slitage på dragögel, inv 50.



Kommunicerande kärl dubbel och packningssats

10180037,1VÄ Cyl KommunikerandeKärl 90-40-250 LL 30 Tub Krom Dubbelverkande
10180037,1HÖ Cyl KommunikerandeKärl 90-40-250 LL 30 Tub Krom Dubbelverkande
10183054 Packningssats dubbelverkande Cyl 80/40 Bo Lift (kom. kärl)

Kommunicerande kärl enkel

10180043,1 Cyl Kommunikerande Kärl Enkelverkande Dia 80 S 250
10183554 Packningssats enkelverkande cyl 80/250 kommunicerande EJ DELBAR!!
OBS Går ej att demontera, sågas isär och svetsas samman efter packbyte.

Felsökning

Knäppning under gång:

- Hjulbult lös
- Smörj parabelfjäder (avlasta gärna)
- Smörj styrled (avlastad "vinka" på hjulen under smörjning)
- Smörj infästning kommuniserande kärl (avlastad)

Styrning trög:

- Smörj styrled (avlastad "vinka" på hjulen under smörjning)
- Smörj styrstag
- Smörj styrkolvens infästning
- Vid körning på halt underlag skall boggi vara låst

Knäppning vid tippning:

- Tippcylinderns ledlager (smörj avlastad med tipp stötta)
- Bäraxel smörjtorr

Boggin låser ej vid backning:

- Försäkra er om att rätt slang för styrlås är ansluten, med rätt oljemängd/flöde
- Var noga med att det inte är luft i systemet
- Lufta vid ex slang in i kolv

Belysning:

- LED belysning 12/24 volt system
- Belysning matning Vä Hö sida 58L 58G
- Dålig jordning (svart kabel)

Tipp fungerar ej:

- Kulventilen är stängd på tippkolven
- Slangkoppling felaktigt ansluten
- Tippa alltid med full slaglängd på tippcylinder (låt ej baklämnen skrapa toppen på av tippad massa)
- Kontrollera induktions givare (se fig.1)
(Grönt sken = styström ; Gult sken = aktiverad givare) Grepplängd 40mm

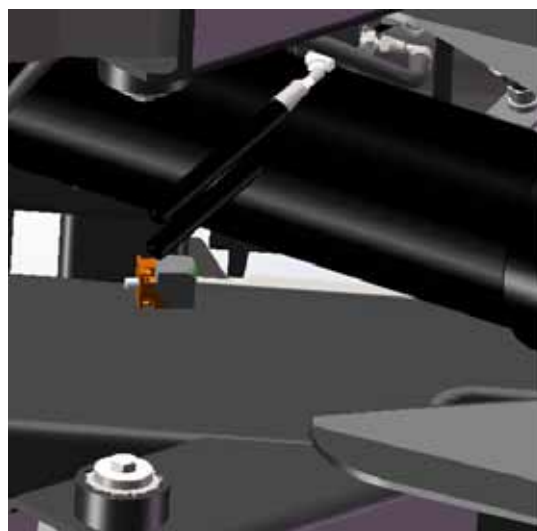


Fig1 Placering induktions givare (vy under vagnen)

Bromsar blir varma:

- Smörj ev mekaniska delar.
- Kontrollera traktorns returoljetryck.
- Låt ej vagnens bromsar, bromsa hela ekipaget

O-ljud vid inbromsning:

- Kolla bromsbelägg

Redskapsbyte hackenhet

Val av arbetsplats för redskapsbyte

- Hårdjord, plan yta t ex betonggolv, bredd 4 m längd 25 m.
- Obs! vid dragbyte skall alltid vagnen utan last!
- Riskområde 15 m radie.

Montera hackenhet

- 1) Koppla traktor och hack och anslut hydraulslangar.
- 2) Backa traktor/hack mot chassit utrustat med överbyggnad (sikta på bakre kulpar).
- 3) Montera slang för höjdregering av axlarna mellan hack och chassi (montera slangen så att rörlighet finns mellan chassi och hack).
- 4) Öppna kranarna för höjdregering av vagnens axlar (fig 1)
- 5) Höjreglera axlarna till toppläge.
- 6) Montera stödbenen vid framstammen (obs ej bakre) (fig2).
- 7) Sänk axlarna så att bakre kulpar ligger i linje med kulsätet på hacken.
Docka bakre kulpar (chassit lutar bakåt). Det går även att justera med vikdraget på hacken). (fig 3)
- 8) Montera de bakre sprintarna.
- 9) Sänk chassit så att främre kulpar går i kulsätet.
Montera de främre sprintarna.
- 10) Höjreglera axlarna till toppläge.
- 11) Hög transporthjulen för hacken till viloläge.
- 12) Demontera stödbenen vid framstammen.
- 13) Sänk boggin till arbetsläge (80-120 mm spel mellan däck och flak, (axel längsgående ram).
- 14) Stäng kranarna för höjdregering av axlarna på vagnen (fig 1).
- 15) Montera hydraulslangarna och elkopplingen mellan hack och chassi (fig4).

Demontera hackenhet

- 1) Koppla traktor och vagn. Anslut hydraulslangar.
- 2) Öppna kranarna för höjdregering av vagnens axlar (fig 1).
- 3) Höjreglera axlarna till toppläge.
- 4) Montera stödbenen vid framstammen (obs ej bakre) (fig2).
- 5) Sänk ner transporthjulen för hacken (fig 7)
- 6) Tag bort sprintarna (4st - 2st per sida).
- 6) Sänk axlarna så att de främre kulparen blir fria (vagnen lutar bakåt).
- 7) Traktor/hack kan rullas framåt ca 3 dm.
- 8) Höjreglera axlarna till toppläge (det går att reglera höjden på chassits framsida med axelhydrauliken)
- 9) Demontera hydraulslangar och elkoppling (hydraulslangar läggs bakåt över chassit).

Riskbedömning vid dockning - VIKTIGT!

- Säkerhetsavstånd 15 m radie.
- Obs! Vid redskapsbyte skall alltid vagnen vara utan last.
- Vistas Ej under hängande last då chassi/drag/flak ej är säkrat.
Obs! vagnen är ej utrustad med negativt bromssystem.
- Chassidelen kan med fördel vara bromsad under hela dockningsprocessen.
- Slangar och elkablar skall vara fastspända på ovansidan av chassit för att undvika skador vid dockning.



Redskapsbyte dragbyte

Val av arbetsplats för dragbyte

- Hårdjord, plan yta t ex betonggolv, bredd 4 m längd 25 m.
- Obs! Vid dragbyte skall alltid vagnen utan last.
- Riskområde 15 m radie.

Demontera dragbom

- 1) Backa traktorn mot vagnen.
Anslut hydraulslangarna för höjdreglering av axlarna.
- 2) Öppna kranarna för att höjdreglera axlarna på vagnen (fig 1)
Höjdreglera axlarna till toppläge.
- 4) Hantera draget via hylsan på dragbommen med hjälp av truck/lastmaskin.
- 5) Ansätt gaffel och demontera sprintar (4 st).
- 6) Frigör först främre kulpar genom att sänka dragbommen.
- 7) För sedan draget i färdriktning och draget är fritt.



Montera dragbom

- 1) Backa traktorn mot vagnen. Anslut hydraulslangarna för höjdreglering av axlarna.
- 2) Öppna kranar för att höjdreglera axlar vagn (fig 1)
- 3) Höjdreglera axlarna till toppläge.
- 4) Hantera draget via hylsan på dragbommen med hjälp av truck/lastmaskin.
- 5) Docka draget med bakre kulpar. Montera dess sprintar (vinkla draget så bakre kula är högst).
- 6) Lyft upp dragbommen så främre kulpar går i kulsätet, montera sprintarna.
- 7) Sänk dragets stödben till lämplig höjd för att koppla traktorn.
- 8) Backa traktorn mot vagnen. Anslut hydraulslangarna för höjdreglering av axlarna.
- 9) Sänk boggin till arbetsläge (80-120 mm spel mellan däck/flak, axel/längsgående ram).
- 10) Stäng kranarna för höjdreglering av vagnens axlar (fig 1).
- 11) Koppla traktor och vagn. Anslut hydraulslangarna.



Riskbedömning vid dockning - VIKTIGT!

- Säkerhetsavstånd: 15 m radie.
- Vid redskapsbyte skall alltid vagnen vara utan last.
- Vistas Ej under hängande last då chassi/drag/flak ej är säkrat.
Obs! vagnen är ej utrustad med negativt bromssystem.
- Chassidelen kan med fördel vara bromsad under hela dockningsprocessen.
- Slangar och elkablar skall vara fastspända på ovansidan av chassit för att undvika skador vid dockning.



Tippning		Växling		Arbetsbelysning		Snabb-sänkning		Styrlås		Tvängsstyrning		
Torn		Uttagbak		Ramlås		Boggilift		Extra uttag		Höj och sidreglering		

Höj och sidindikering

På - Av: När växling av tyngre laster sker används hjulfjädring för att få gynnsammare växlingsgeometri. Lyfthöjden blir lägre då man lägger ned chassi på hjulaxel. För att komma i rätt arbetsläge så används lysdiod som indikering. Det vill säga att när dioden är tänd är = rätt köräge.

Rätt köräge är normalt ca 100 mm mellan axelkropp och chassi.

Diodindikeringen är grundinställd till 100 mm. Lysdioder indikerar vänster respektive högersida.

Viktigt är att man under växlingsmanövern är observant på att rullflak kan skrapa mot stänkskärm eller hjul med större diameter.

Detta kan pareras med att man fyller på hjulfjädring med lite olja.



Assistansdrift

**Black
Bruin**
the power that is

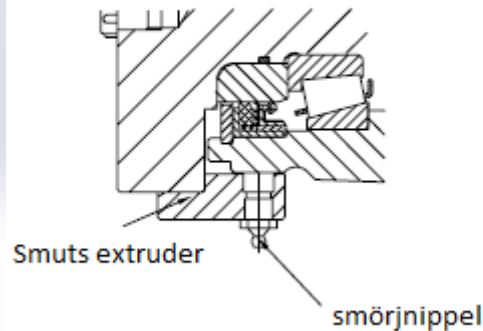
Körinstruktioner:

När vagnen är kopplad till dragfordonet ansluter man slangarna. 1st dubbelverkande och en fri retur. det dubbelverkande uttaget är fram och back på assistansdriften en fri retur **OBS!! denna måste vara ansluten vid körning med assistans driften.**

När man väljer att köra med assistans driften är det bara att trycksätta slang för fram eller back. Sätt hydrauliken i flytläge när assistans driften ej är i bruk nu fungerar hjulmotorn som ett vanligt hjulnav. Det är möjligt att köra systemet utan att slangar är anslutna, viktig är att motorerna har varit i frikopplingsläge när slangarna är fränkopplade **systemet måste ha körts i flytläge ej använt assistans driften!**



Motor där smörjnipllar har installerats för att smuts extruder



Fett krav och intervall

Tillverkare har ingen allmän rekommendation av frekvensen av smörjning av smuts beslag kragen eftersom frekvensen är beroende av arbetstemperatur, använde fett, omvärld etc.

Smörjning förfarande

- Lägga fett genom båda smörjniplarna så mycket att fett kommer ut mellan smuts extruder och axeln.

Tillverkare använder fett som uppfylla följande krav:

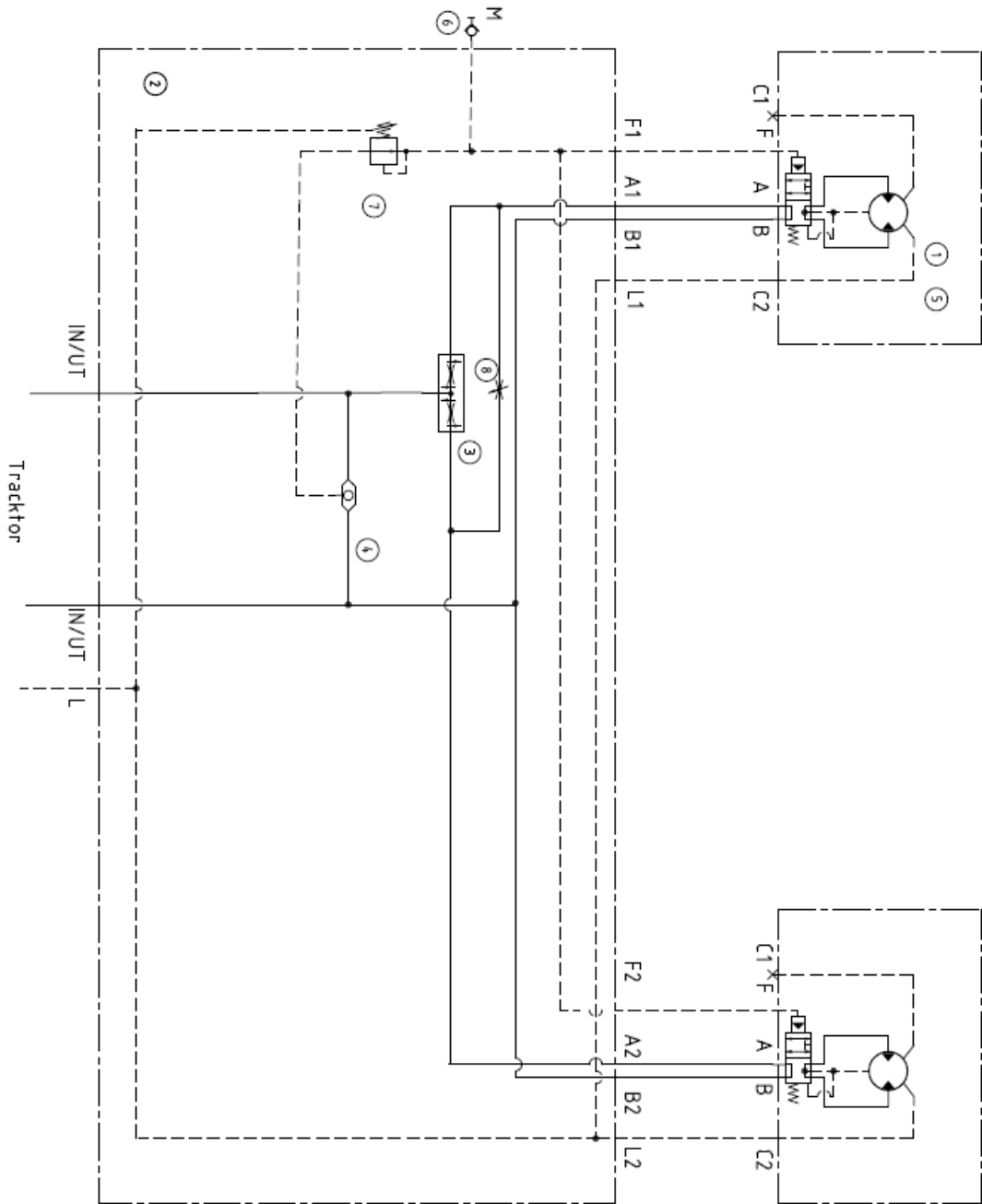
- Driftstemperatur: 40 ... +160 °C [-40 .. 320 °F]
- Mineralolja baserad, litiumtvärfett
- Konsistensklass: NLGI # 1



Bultförband:

Man bör kontroll dra bultförband så som hjulmotorns fast bultar och hjulmuttrar. Lika så hydraulik slangar och ventiler.

Pos	Antal	Titel / Benämning	Typ kod
1	2	Motor med frihjulningsventil	C5515030AA
2	1	Ventilblock Stål	Ritrn. nr. 11932-3
3	1	Flödesdelare	SN-FDA-00-5025
4	1	Skyttel	DF-CSB-00-0000
5	20	Hjulbultar 22x1,5x89,5	SH1409111900
6	1	Mätuttag R 1/4	MINI-MESS-R14
7	1	Tryckred.ventil 3-väg	DF-PRP-00-3000
8	1	Strypventil	PB-NVA-00-0000



Motor anslutningar
 C1 = 9/16-18 UNF-2B
 C2 = 3/4-16 UNF-2B
 A,B = BSP 3/4"
 F = 7/16-20 UNF-2B

Block anslutningar
 A1,2 B1,2 IN/UT = BSP 3/4"
 M = 1/4"
 L1,2 = BSP 1/2"
 F1,2 = 3/8"

Hydroswada
 Aktiebolag
 Stockholm - Sweden
 23728-2

Fig. Antal	Titel, beteckning, enhets, dimension, d	Antal enheter
1	Motor med frihjulningsventil	2
2	Ventilblock Stål	1
3	Flödesdelare	1
4	Skyttel	1
5	Hjulbultar 22x1,5x89,5	20
6	Mätuttag R 1/4	1
7	Tryckred.ventil 3-väg	1
8	Strypventil	1

Hydroswada Aktiebolag
 1309131 SO 2768-
 258-2-A

Auto axelstyrning B-3177.06

Det finns tre körlägen för styrning av styr axeln på släpet. Tvångsstyrning, låst och medspårande axel. Detta väljer man med en strömbrytare på manöverpanelen. Det går även att styra axeln manuellt vänster/höger från manöverpanelen, oavsett vilket körläge man befinner sig i.

Tvångsstyrning

I tvångsstyrt läge styr axeln automatiskt beroende på hur mycket draget vinklas på traktorn. Styrningen är hastighets relaterad. Låghastighet snabbare rörelser ökad hastighet så är styrutslagen lugnare.

Skulle axeln inte styra ikapp svängvinkeln på draget efter mer än 10 sekunder så går axeln automatiskt i medspårande läge. T.ex. om en slang går sönder till axeln så den inte kan styra efter. För att gå tillbaka till tvångsstyrt läge efter denna felkod så för man körlägesbrytaren till något annat körläge och sedan tillbaka till tvångsstyrt läge, alt. bryter man strömmen till systemet och slår på den igen.

Skulle länk traktor/chassi gå av/lossna från draget eller om det är fel på någon givare så går styrningen automatiskt in i medspårande läge.

Vid maximal svängvinkel på draget (traktor och släp står som ett "L") så ställer sig systemet i medspårande läge för att vara så följsam i rörelserna som möjligt. När svängvinkeln minskar går systemet automatiskt tillbaka till tvångsstyrning.

Vid manuell körning från manöverpanelen i tvångsstyrt läge styr axeln tillbaka automatiskt till dragets läge när manuell manöver är avslutad.

Låst läge

Axeln är stel. Vid manuell körning i låst läge stannar axeln alltid utstyrt läge.

Vid felindikering från givare / fel på styrlänk går styrning automatiskt in i medspårande läge.

Medspårande läge

Axeln är i "flytläge" och följer traktorns och underlagets rörelser. Detta läget är systemet i när det är strömlöst alt. Något fel på styrningen.

Flera axlar i styrsystem

Varje axel har sin egna oljeförsörjning (proportionalventil).

Går på sådant vis får styrvinklar överensstämna med styrradien

Felsökning

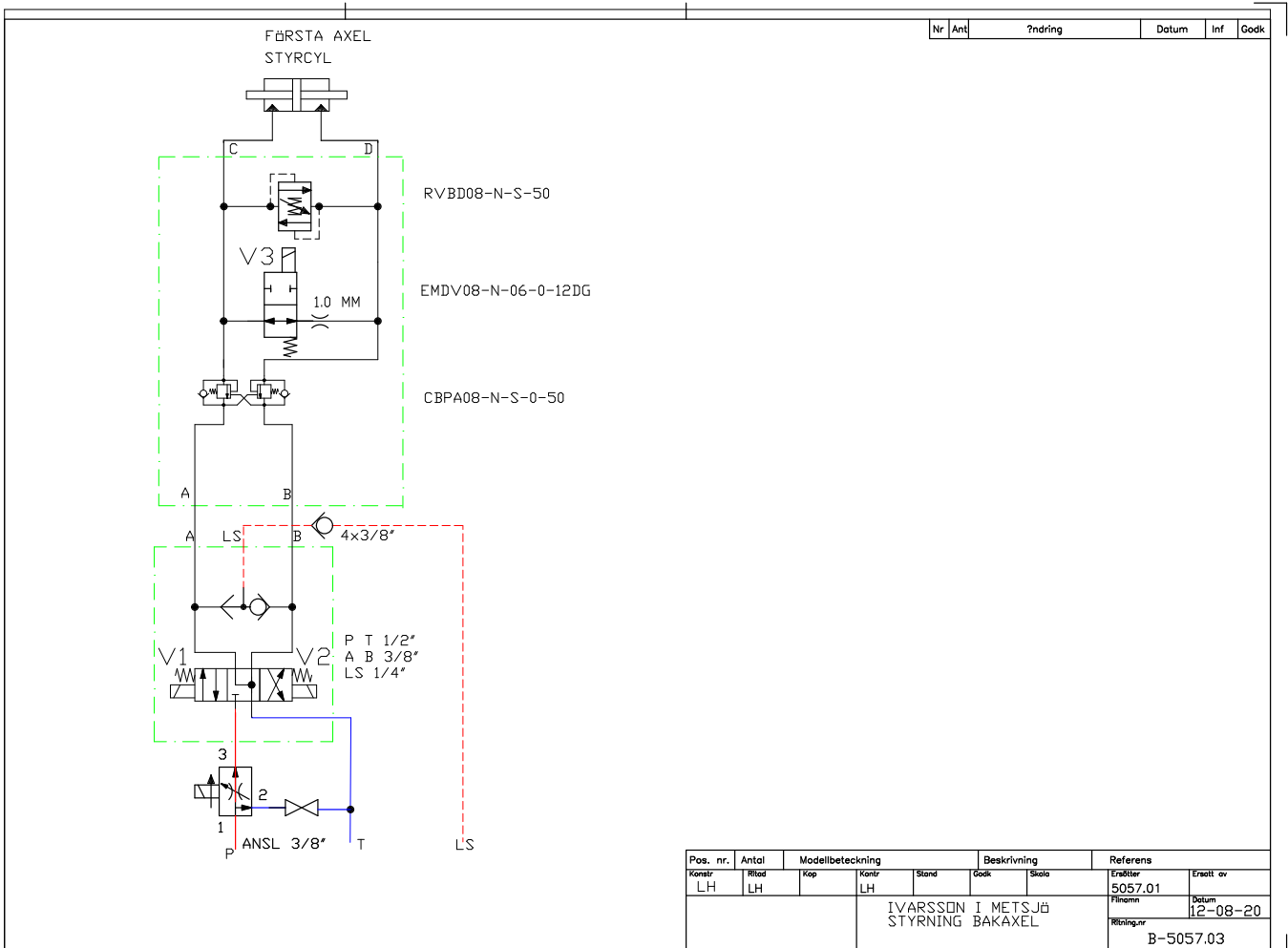
Förbindelse traktor - släpp (K80) sliten glapp

Oljeanslutning LS anslutning (tryck - retur - styrledning)

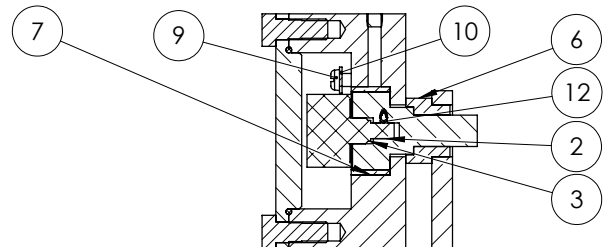
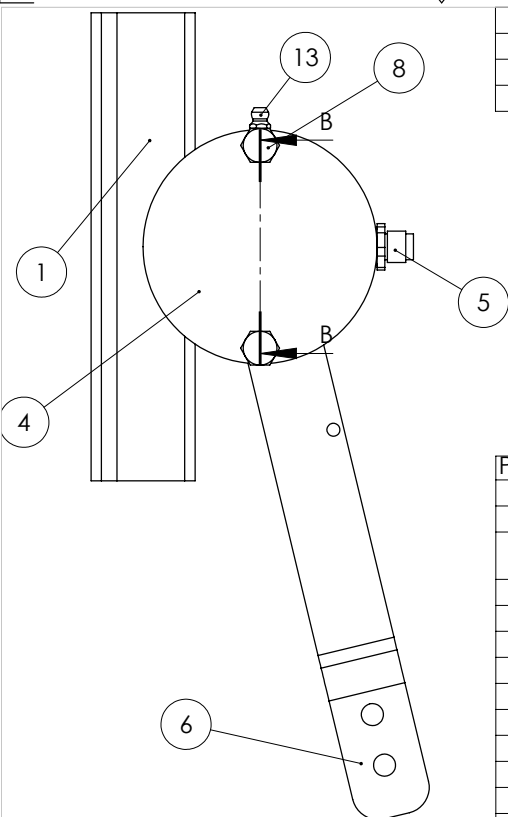
Länkarm monterad enl. mått skiss

Strömförsörjning 12/24volt

Manöverbox förarplats - indikering tvångsstyrning



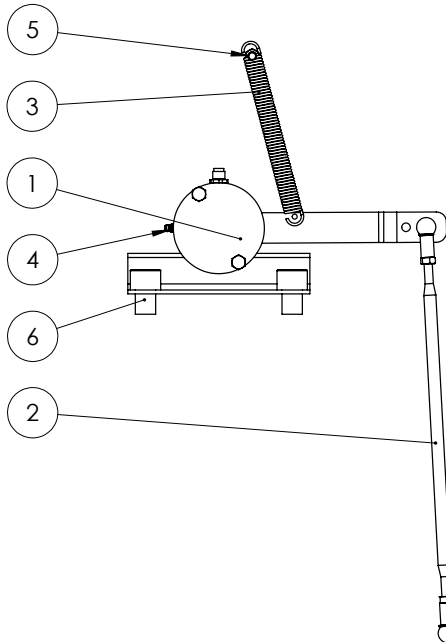
Nr	Ändring	Datum	Godk av
A		2013-04-29	
B		2013-09-20	
C		2013-09-23	



Pos.	Anf.	Ritnings #	Beställnings#	Beskrivning	Vikt
1	1	120166	120166	givar hus och fäste	2
2	1	112960	112960	Givar axel Autostyrning	
3	1	114930	114930	Vinkelgivar (3Kohm 100'), IP65 Rostfriaxel	
4	1	112962	112962	Lock givarenhet Autostyrning	
5	1	112966	112966	M12 panel kontakt (fäste M16)	
6	1	113145	113145	komplett Styrarm Autostyrning	1
7	1	100446	10400122,1	Bussning Wb 702 30, 30/34x15	0.03
8	2	109828	9338080201	Bult M8x20 FZB Helgänga	
9	3	109869	84050161	Spårskruv M5x16 FZB	
10	3	109884	BRB0531	Bricka 5,3x10x1 FZB	
11	2	120183		Stoppskruv M5	
12	1	120185	120185	Stoppskruv	
13	1	109212	10400164	Smörjnippel M6X1 rak	

Konstruerad Av LH	Ritad Av LH	Skapad Datum 2013-01-14	Godkänd Av	Generell Tolerans	Skala 1:2	
Status Godkänd		Vikt (kg) 3	Titel / Benämning 114835		Hall	
Ägare 		Givarenhet drag monterad		Plats		
Artikel Nr 114835		Rev E		Blad 1 (1)		

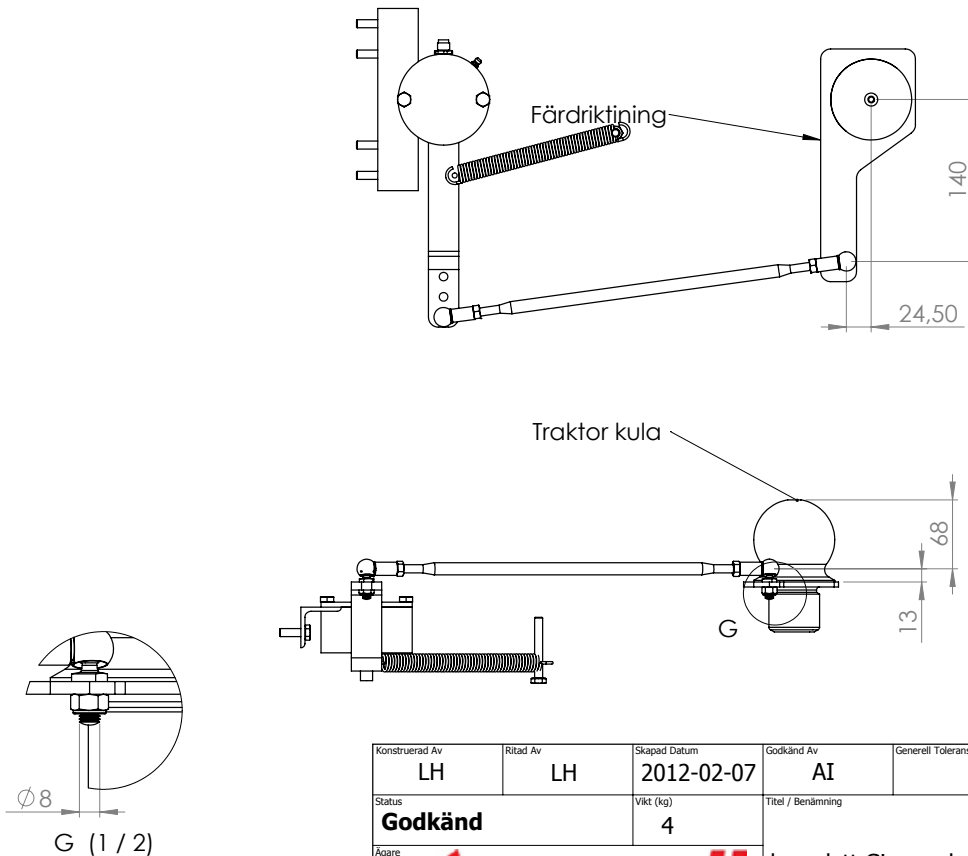
This document must not be copied without our written permission, and the content thereof must not be imparted to others, nor be used for unauthorized purposes. Contravention will be prosecuted.



Pos.	Anf.	Artikelnr 1	Artikelnr 2	Beskrivning	Vikt
1	1	114835	114835	Givarenhet drag monterad	3
2	1	112972	112972	Styrstag med kulle	0
3	1	104361		Fjäder Torn	
4	1	109212	10400164	Smörjnippel M6X1 rak	
5	1	109809		Bult M8x60 FZB	
6	2	109858		Bult M20x60 Insex 12.9	

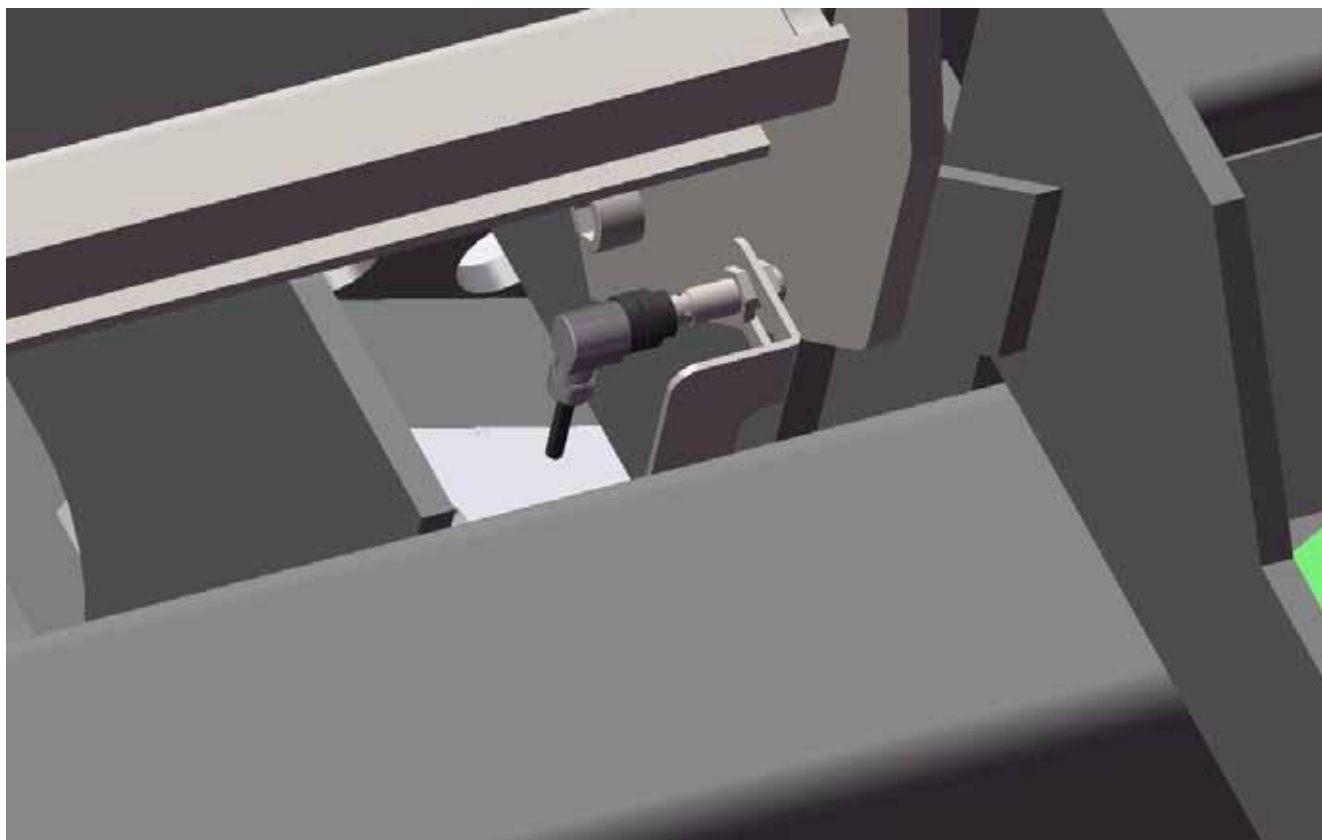
Konstruerad Av	Ritad Av	Skapad Datum	Godkänd Av	Generell Tolerans	Skala	
LH	LH	2012-02-07	AI		1:5	
Status	Vikt (kg)		Titel / Benämning		Hall	
Godkänd	3		komplett Givar enhet autostyrning			
Ägare			Artikel Nr		Rev	Blad
			112973		E	1 (2)

This document must not be copied without our written permission, and the content thereof must not be imparted to others, nor be used for unauthorized purposes. Contravention will be prosecuted.



Konstruerad Av	Ritad Av	Skapad Datum	Godkänd Av	Generell Tolerans	Skala	
LH	LH	2012-02-07	AI		1:5	
Status	Vikt (kg)		Titel / Benämning		Hall	
Godkänd	4		komplett Givar enhet autostyrning			
Ägare			Artikel Nr		Rev	Blad
			112973		B	2 (2)

Givare boggie spärr (induktiv givare)



Givare sitter mellan ramben inne vid plåten till växlings arm. boggie spärr aktiveras både när man tippar och växlar på och av ett rullflak.

Funktionsbeskrivning boggie spärr:

När man tippar eller växlar av ett rullflak så aktiveras hydraul ventiler via en givare (induktiv givare magnet öga) som stänger oljan kvar i bakre axel cylindrar. Med hjälp av boggie spärr så blir vagnen stabilare vid tippning/växling. Det blir mindre negativ kraft i draganordning. När boggie spärr är aktiverad kan man ej använda höj sid reglering. Chassi kommer ej att höjas eller sänkas. Om man höjer chassi som kommer inte bakre axel att vara i marken. Sänker man chassi blir det ett ryck i chassi när man sänkt ner flaket.

Man kan komma förbi denna funktion om man lägger ett metallföremål mot givaren men man bör vara försiktig när man gör detta.

OBS!! Man bör var medveten om att boggie spärren är ur funktion!

Förklaring av dekalsymboler



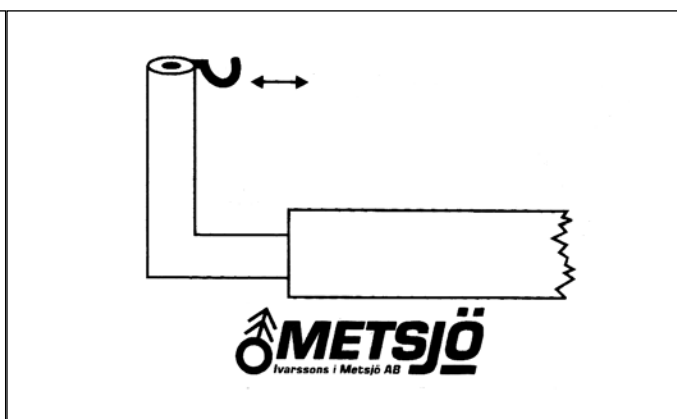
Styrlås - Gul markering



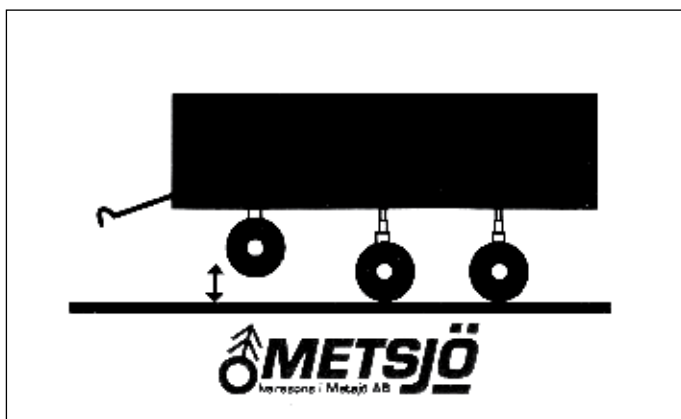
Uttag utmatningsrör



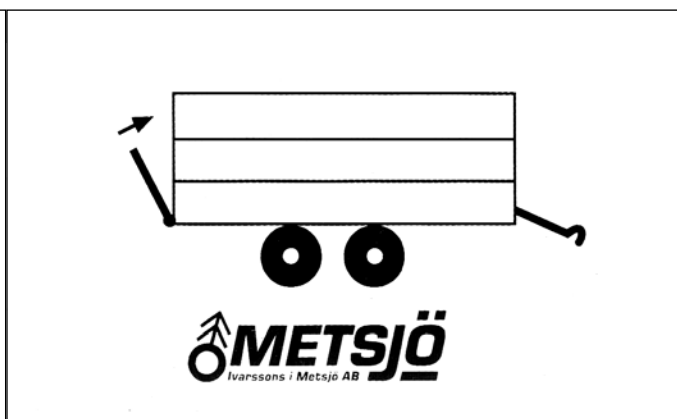
Uttag torn - Röd markering



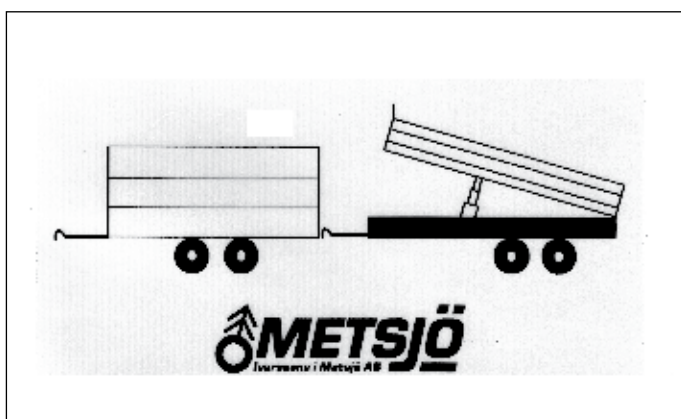
Skjutbart torn - Röd markering



Boggilift - Grön markering



Hydraulisk bakläm enkelverkande - Orange markering



Uttag bak tippfunktion vagn 2 - Röd markering



Snabbsänkning

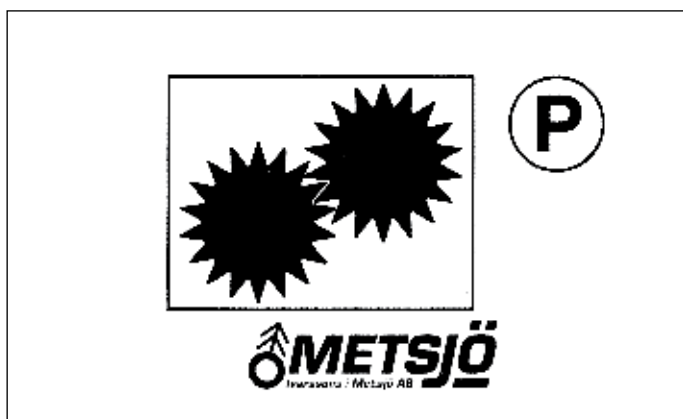
Förklaring av dekalsymboler



Växlingsfunktion - Blå markering



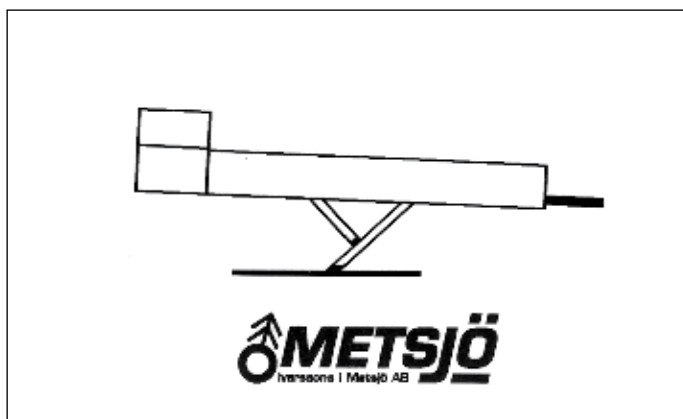
Högtippsfunktion - Blå markering



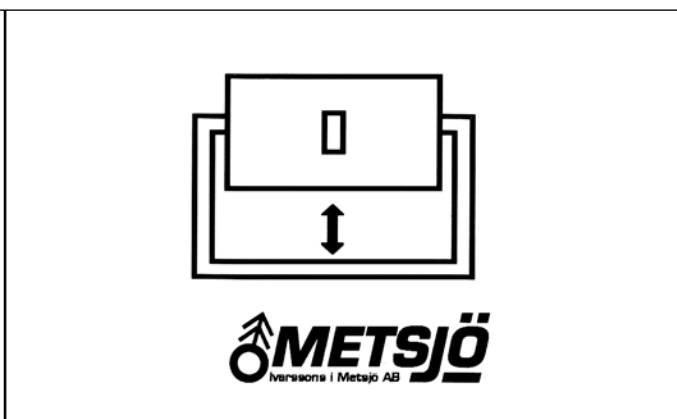
Hydraulisk drift



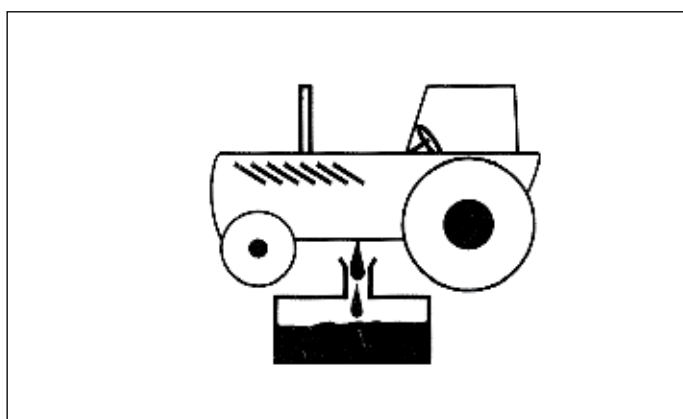
Hydraulisk broms



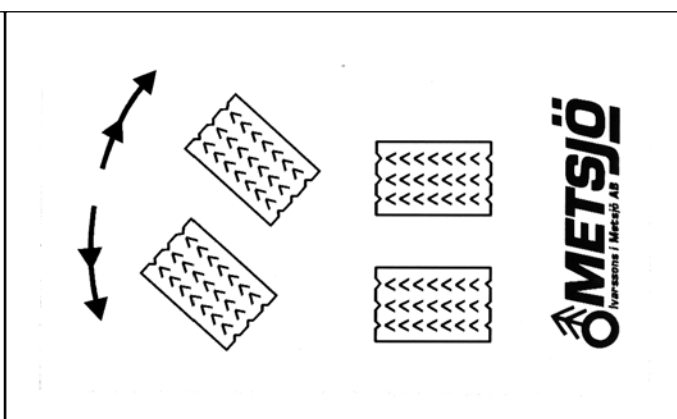
Hydrauliskt stödben



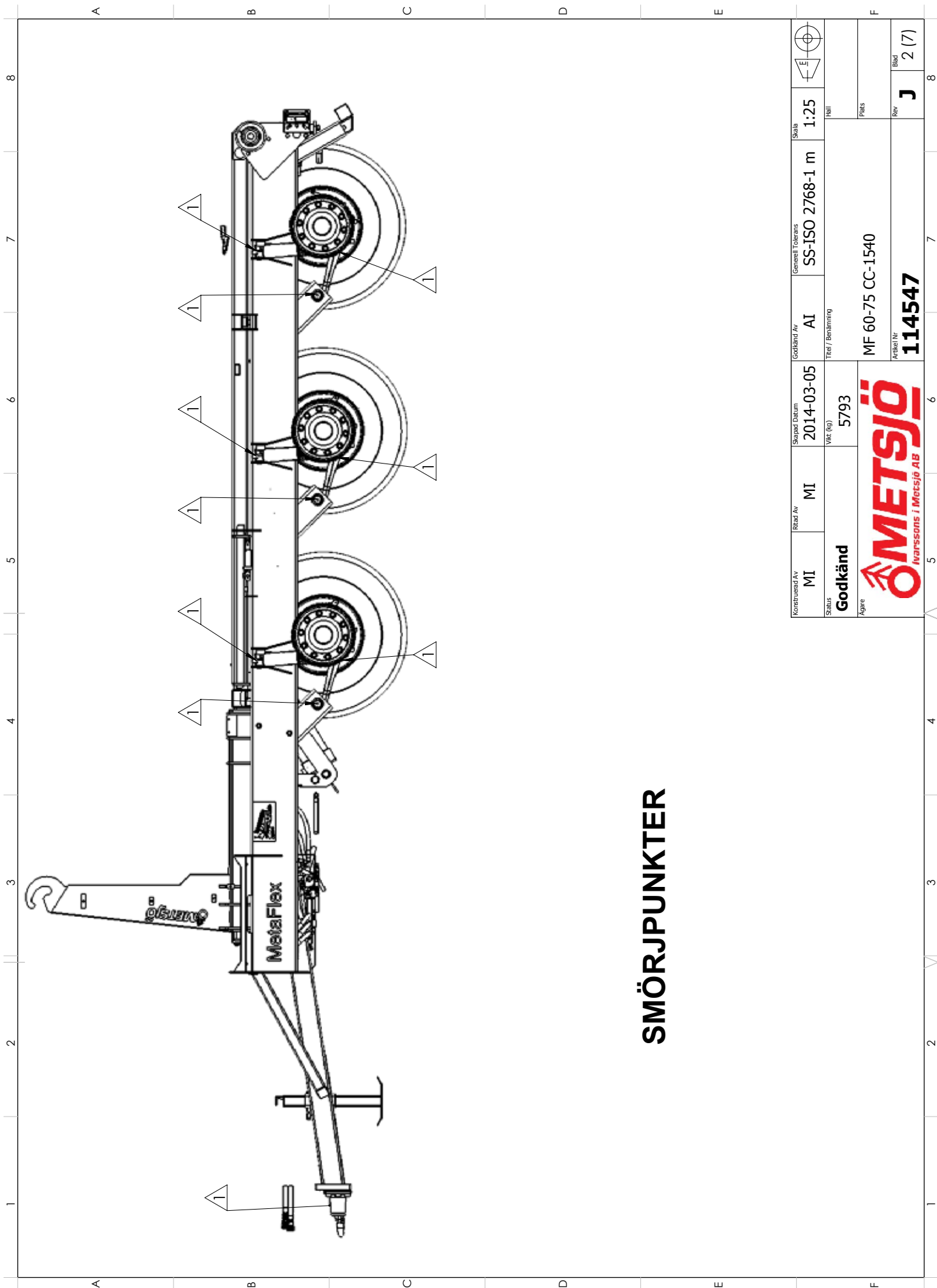
Hydraulisk spannmålslucka



Fri retur - Svart markering



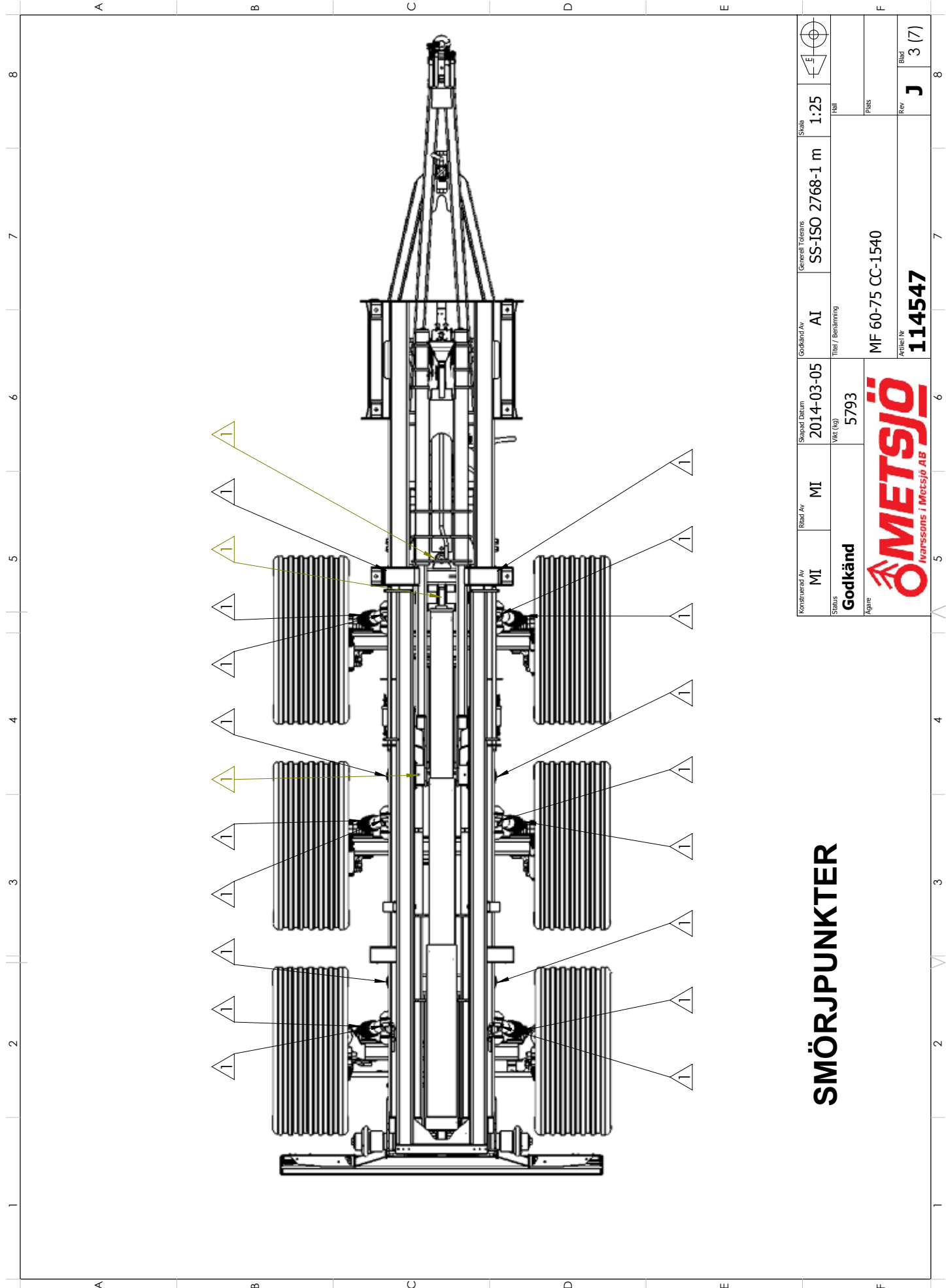
Tvångsstyrning



SMÖRJUNKTER

Konstruerad Av MI	Ritad Av MI	Skapad Datum 2014-03-05	Godkänd Av AI	General Tolerans SS-ISO 2768-1 m	Skala 1:25	
Status Godkänd		Vikt (kg) 5793	Titel / Benämning MF 60-75 CC-1540		Hell	
Ägare			Arbets Nr. 114547		Plats	
			Rev J	Blad 2 (7)		

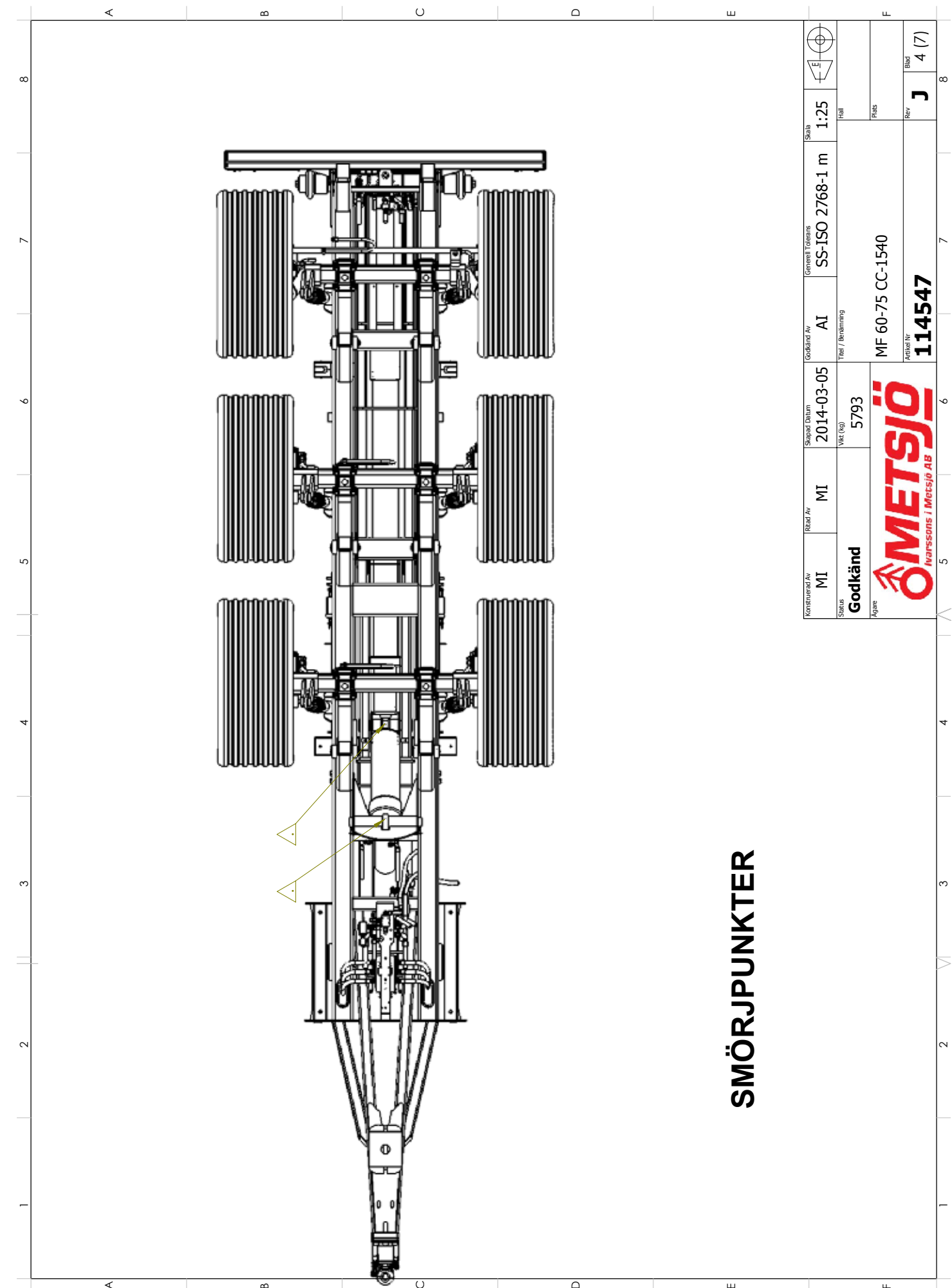
This document must not be copied without our written permission, and the contents thereof must not be imported to a third party for any unauthorized purpose. Conventions will be prosecuted.



SMÖRJPUNKTER

Konstruktör Av	MI	Skapad Datum	2014-03-05	Skala	1:25	Generell Tolerans	SS-ISO 2768-1 m	Blad	3 (7)
Status	Godkänd	Reviderad Av	MI	Titel / Benämning	MF 60-75 CC-1540	Revis	J	Blad	3 (7)
Aggre	Godkänd	VKS (nr)	5793	Arbetsnr	114547				

This document must not be copied without our written permission, and the contents thereof must not be imparted to a third party nor be used for any unauthorized purpose. Confotation will be prosecuted.



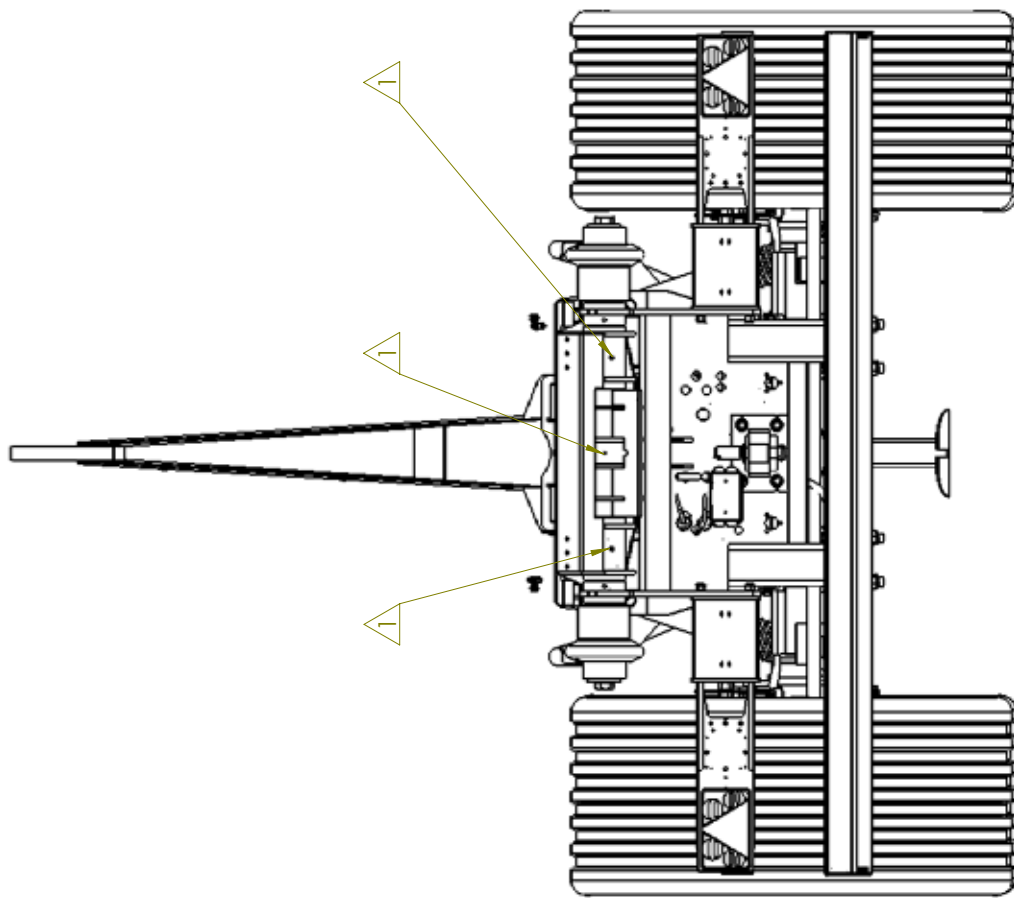
SMÖRJUNKTER

Konstruerad Av MI	Ritad Av MI	Skapad Datum 2014-03-05	Godkänd Av AI	Skala 1:25	General Tolerans SS-ISO 2768-1 m	
Status Godkänd		Vikt (kg) 5793	Titel / Beskrivning	Höjd		
Agare			MF 60-75 CC-1540	Plats		
			Anmälnr 114547	Rev	J	Bild 4 (7)



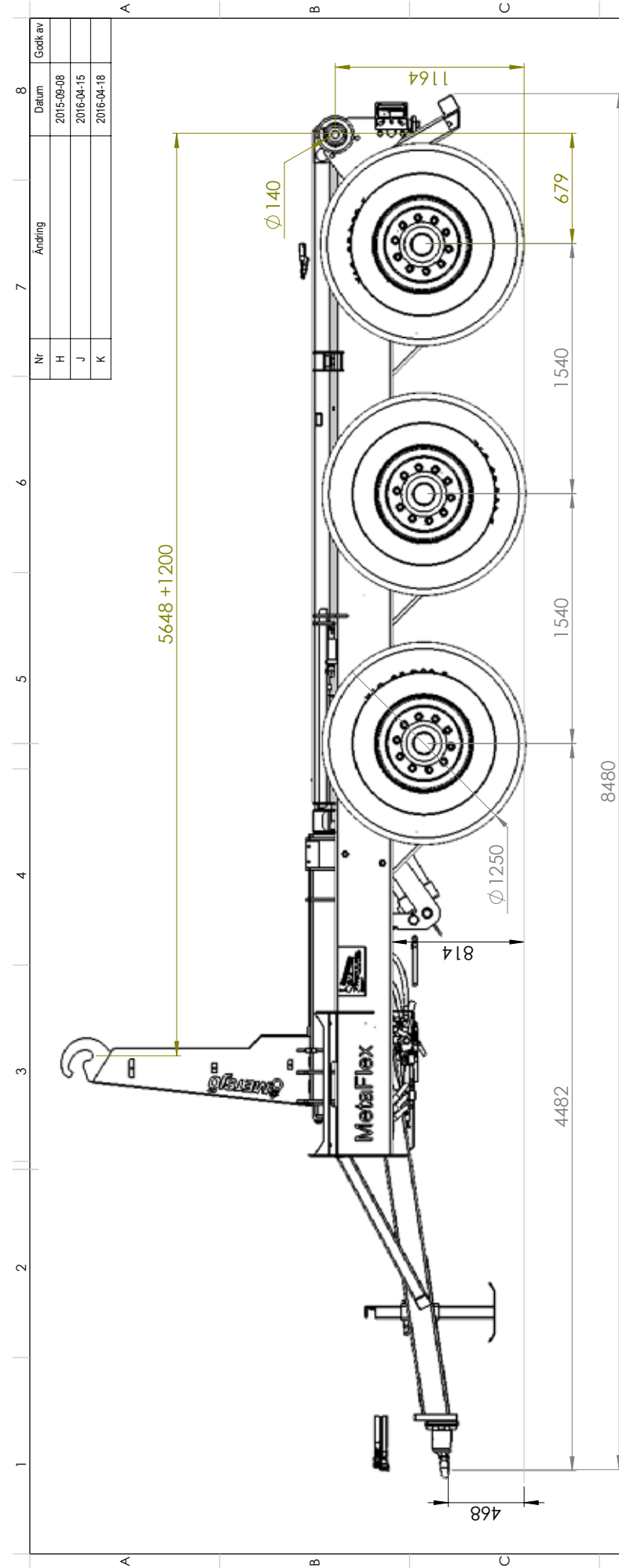
This document must not be copied without our written permission, and the contents thereof must not be imparted to a third party nor be used for any unauthorized purpose. Conveyance will be prohibited.

SMÖRJUNKTE



Konstruerad Av MI	Ritad Av MI	Skapad / Datum 2014-03-05	Godkänd Av AI	Generell Tolernans SS-ISO 2768-1 m	Skala 1:15	
Status Godkänd	Vikt (kg) 5793		Titel / Benämning MF 60-75 CC-1540		Häll	
Ägare METSJÖ Ivarssonns I Metsjö AB					Plats	
			Artikel nr 114547		Rev	J
					Blad	5 (7)

This document must not be copied without our written permission, and the contents thereof must not be imported to a third party nor be used for any unauthorized purpose. Continuation will be provided.

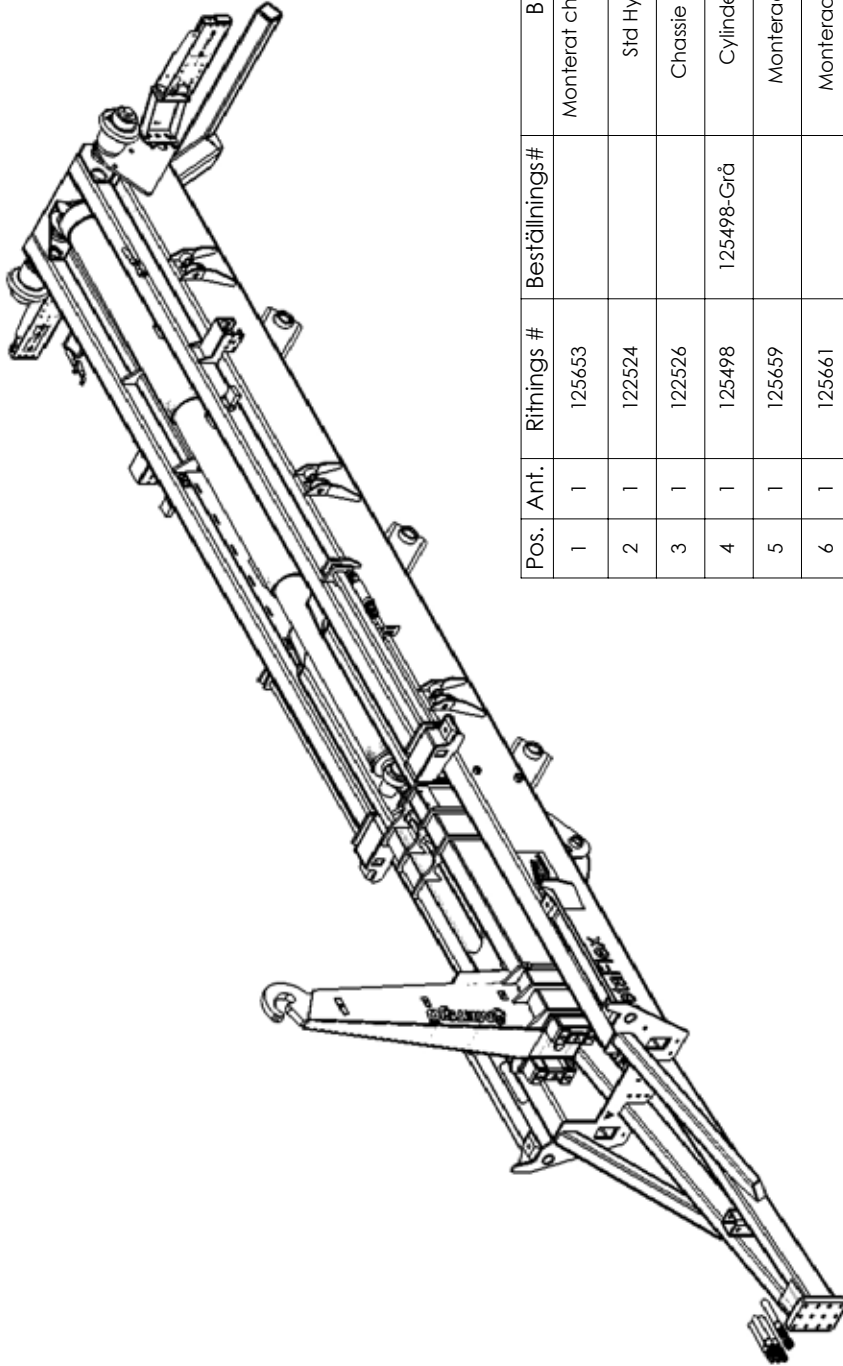


Pos.	Ant.	Ritnings #	Beställnings#	Beskrivning	Vikt
1	1	125652		Grundmonterad MF60-75 CC1540	3080
2	2	116931		Axel MQ stel. Nya fjäderblad	493
3	1	117152		Axel MQ styr. Nya fjäderblad	599
4	1	105366		Bakdrag kit.. Köfftrdrag	9
5	1	106634	106634	Stödben Std komp	13
6	1	107880	107880	Dragögla 50 Scharm.	25
7	6	103275		Hjul 10 bult	178.54
8	1	117381		Höjd och sidreglering av chassi via elbrytare	2
9	1	122525		Hyd broms MF 60-75	8

Konstruktör Av	MI	Read Av	MI	Skapad Datum	2014-03-05	Godkänd Av	AI	General Tolerans	Skala	1:25	
Status	Godkänd	Vikt (kg)	5793	Titel / Benämning		MF 60-75 CC-1540		Hjul			
<p>METSJÖ Ivarssons i Metsjö AB</p>											
<p>Agare</p>										Plats	
<p>Artikelnr</p>										Rev	J
<p>114547</p>										Blad	1 (7)

This document must not be copied without our written permission, and the contents thereof must not be imparted to a third party nor be used for any unauthorized purposes. Contention will be protected.

Nr	Ändring	Datum	Godk av
A		2014-03-08	
B		2014-03-13	
C		2014-03-20	

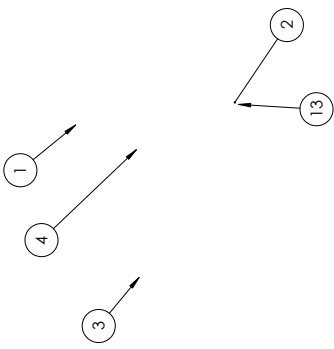
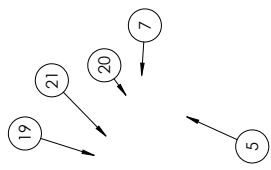


Pos.	Ant.	Ritings #	Beställnings#	Beskrivning	Vikt
1	1	125653		Monterat chassi MF60-75 fast drag CC1540	1421
2	1	122524		Std Hydraulik MF60-75	24
3	1	122526		Chassie Hydraulik MF60-75	8
4	1	125498	125498-Grå	Cylinder 210/90-3288 LL	
5	1	125659		Monterad tippram MF60-75	586
6	1	125661		Monterad växelarm MF60-75	353
7	1	122357		Monterat torn MF60-75	272
8	1	121989		MF 60-75 Cyl 210-185-160	
9	1	122228		Cyl 125-70 inb.1610 sl.1200	88.32

Konstruerad Av	MI	Skapad Datum	2014-03-06	Godkänd Av	AI	Skala	1:25
Ritad Av	MI	WKT (no)	3082	Titel / Beskrivning	SS-ISO 2768-1 m		
Status	Godkänd			Höjd			
Aggre				Plats			
				Grundmonterad MF60-75 CC1540			
				Rev	C		
				Blad	1 (1)		

This document must not be copied without our written permission, and the contents thereof must not be imported to a third party, nor be used for any unauthorised purpose. Confrvention will be prosecuted.

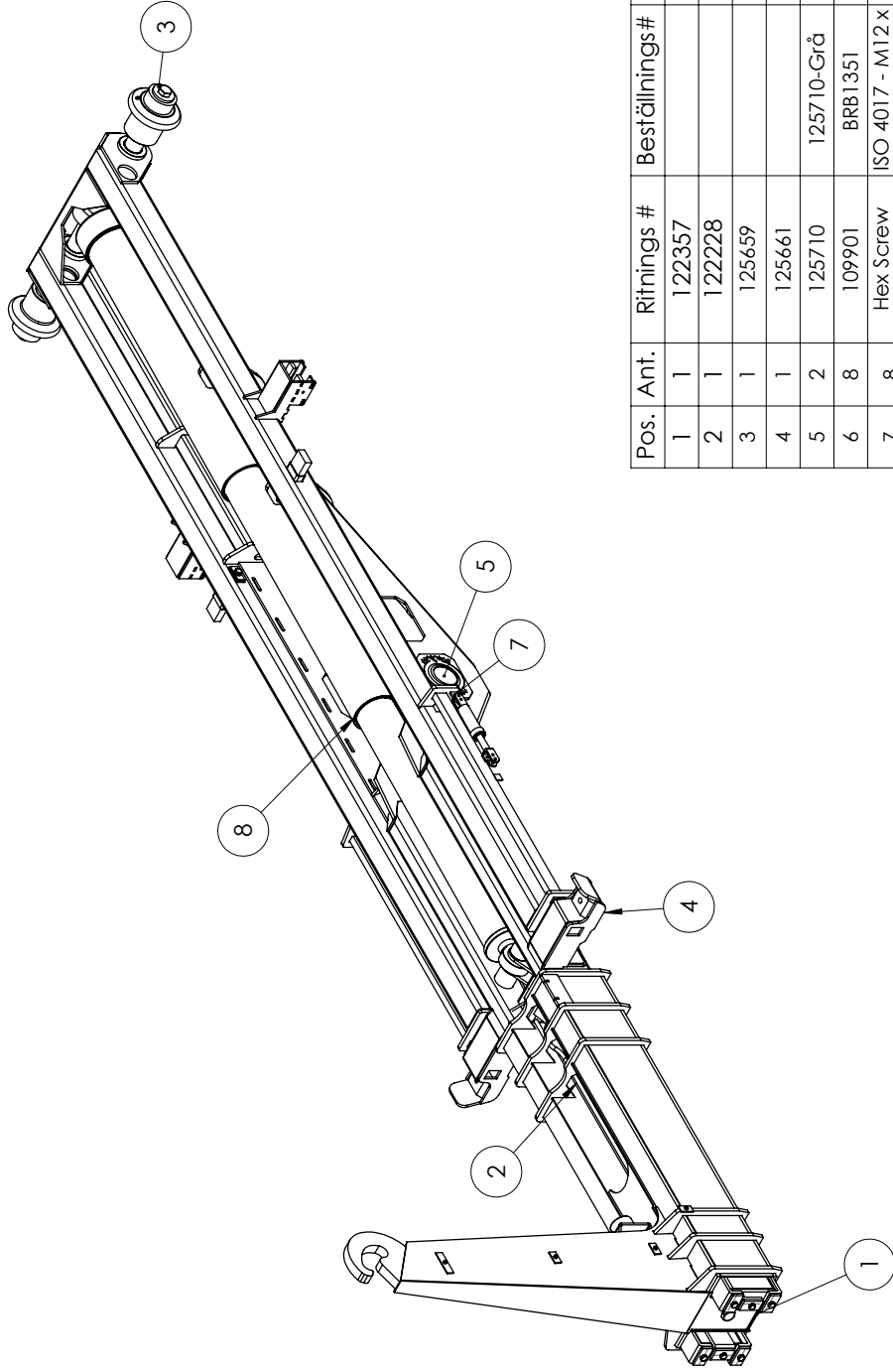
Pos.	Ant.	Ritnings #	Beställnings#	Beskrivning	Vikt
1	1	125654		Underarm MF 60-75 cc1540	1314
2	1	122844		Sprint Tippcylinder dia 50	
3	4	101918	45499BN06	Grön armid slitplatta 120x80x30	0.24
4	4	102742	416007	Kantskydd 15x12 6-8 PVC Svart	0.03
5	1	121731		UK-skydd bak MF50-60	56
6	2	122263		Sprint 30L128 ändbarrack1	
7	1	109601	109601	Bekljus alod	3.21
8	2	109897	SRKB09035301	Bricka 9x3,5x3 FZB	
9	2	Hex Screw Grade AB ISO			
10	4	109875	7000107544.2	Vagnsbult M8x2,5 FZB	
11	4	109896	NB08251	Bricka 8x2,5x1,5 FZB	
12	4	109790	M8NyllockNylod	Mutter M8 FZB nylod	
13	2	109916	472050	Låsring SGH 50	
14	2	102742	416007	Kantskydd 15x12 6-8 PVC Svart	0.01
15	2	102742	416007	Kantskydd 15x12 6-8 PVC Svart	0.02
16	2	131019		Cyl. 60/32-400 HyJose-L30 lmb.615	11
17	2	101108		Sprint No-Mid-Melax lipplakv nedre	0.47
18	4	109911	472031	Låsring SGH 31	
19	2	124836		Fäste lykthållare MF 50-60	4
20	2	130222		Lykthållare	
21	2	130226		Plåt infästning lykthållare	
22	4	ISO 4017 - M16 x 50-N	9338160501	Bult M16x50 FZB	
23	8	109904	69161701	Bricka 17x30x3 FZB	
24	4	109793	9851601	Mutter M16 FZB nylod	
25	2	109852	9338240251	Bult M24x25 FZB Helgöngå	
26	2	115594	LQ 100_100_x-3-6	skyddspropp 100x100	
27	2	103046	10400472	Dekal Metaflex utskuren text	0.00
28	2	101081	10400469	Dekal varning tips (gul) bredd 300mm höjd 170mm	0.01
29	2	101971	10250052	Reflex orange själv höft 60 mm	0.01
30	2	102551	10250053	Reflex vit själv höft 60 mm höll	0.02
31	1	101011	10400468	Tillverkarskylt i varson i Metsjö "NIBAR"	0.04
32	2	100982	1223214010	Reflex 40x90mm gul	0.03



Godkänd
 1421
 1:20
 A2
 Monterat chassi MIF60-75 fast drag cc1540
125653
 1 (1)

This document must not be copied without our written permission. All rights reserved. Metsjö AB. All rights reserved.

Nr	Ändring	Datum	Godk av
E		2015-03-13	
F		2015-08-10	
G		2015-09-08	



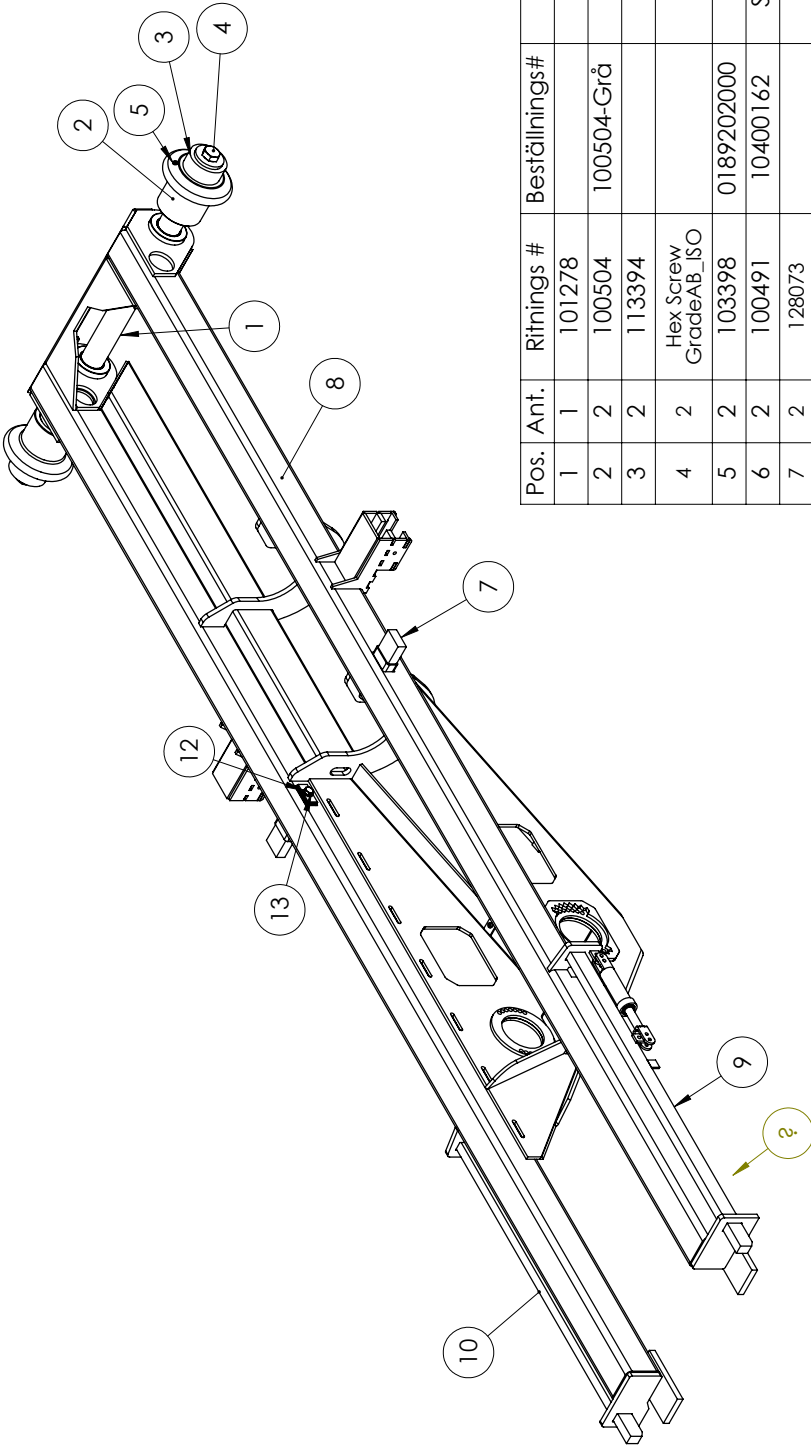
Pos.	Ant.	Ritnings #	Beställnings#	Beskrivning	Vikt
1	1	122357		Monterat torn MF60-75	271
2	1	122228		Cyl 125-70 inb. 1610 sl.1200	91.11
3	1	125659		Monterad flipparm MF60-75	575
4	1	125661		Monterad växelarm MF60-75	355
5	2	125710	125710-Grö	Led tornet	6
6	8	109901	BRB1351	Bricka 13,5x24x2 FZB	
7	8	Hex Screw GradeAB_ISO	ISO 4017 - M12 x 40-N		
8	1	121989		MF 60-75 Cyl 210-185-160	
9	2	100491	10400162	Smörjnippe l M10x1,00 rak	

Konstruerad Av	MI	Skapad Datum	2015-03-04	Godkänd Av	AI	Skala	1:100
Ritad Av	MI	Titel / Benämning	SS-ISO 2768-1 m	Original ark.storlek	A3		
Status	Godkänd	Vikt (kg)	1491	Monterad växlarerhet MF 60-75			
Aggre				Artikel Nr	125657		
				Rev	1 (1)		



This document must not be copied without our written permission, and the contents thereof must not be imported to third party for use for any unauthorized purpose. Conventions will be provided.

Nr	Ändring	Datum	Cock av
C		2015-03-02	
D		2015-09-02	
E		2015-09-08	



Pos.	Ant.	Ritnings #	Beställnings#	Beskrivning	Vikt
1	1	101278		Tippledsaxel F11-30	38.26
2	2	100504	100504-Grå	Rulle tippled	20.47
3	2	113394		Stoppring F11 comkärl	3
4	2	Hex Screw GradeAB_ISO			
5	2	103398	0189202000	Propp M10x1 Insex	
6	2	100491	10400162	Smörjnippel M10x1.00 rak	
7	2	128073		Flakläs MF60-75	
8	1	125697		Tippram MF 60-75	448
9	1	125791		Lösstäng VÄ. MF60-75	15
10	1	125875		Lösstäng HÖ. MF60-75	15
11	2	104852	10180127	Cylinder ramiås flex 35/25-75	1.95
12	2	109904	69161701	Bricka 17x30x3 FZB	
13	2	Hex Screw GradeAB_ISO			

Konstruerad av	Ritad av	Skapad Datum	Godkänd Av	AI	Skala	1:15
		2014-12-23			SS-ISO 2768-1 m	
Stans	MI	Vikt (kg)	Titel / Benämning			
Godkänd		575	Monterad tippram MF60-75			
Agare			Artikel Nr		Blad	Rev
			125659		1	(1)

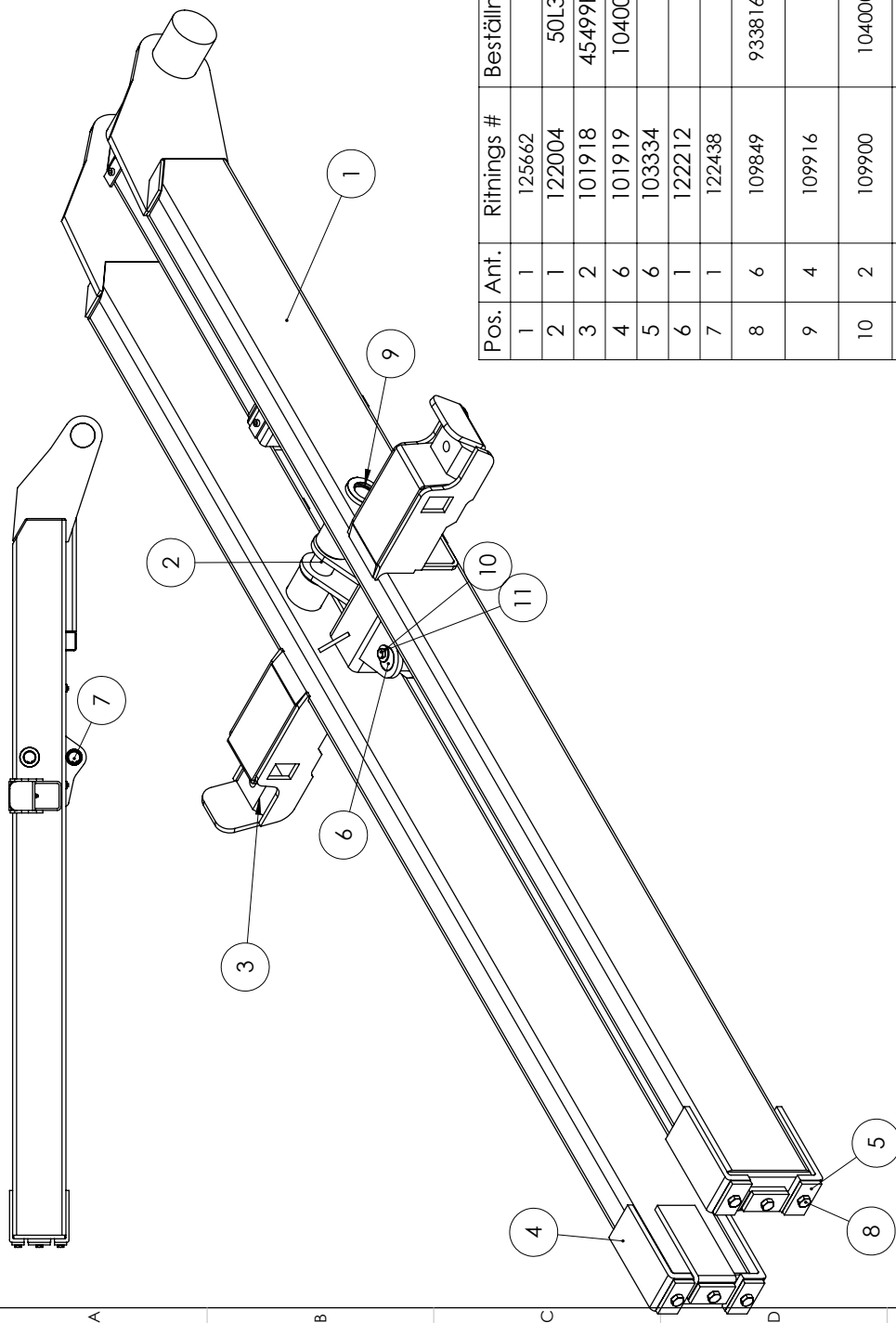


This document must not be copied without our written permission, and the contents thereof must not be imparted to a third party nor be used for any unauthorized purpose. Conventions will be protected.

Pos.	Ant.	Ritnings #	Beställnings#	Beskrivning	Vikt
1	1	125662		Växelarm MF60-75	341
2	1	122004	50L380	Sprint växellösliv MF50-60-75.	
3	2	101918	45499BN06	Grön amid slitplatta 120x80x30	0.24
4	6	101919	10400095	Gul amid	0.31
5	6	103334		Fästplatta amid	0.33
6	1	122212		Sprint tornkolv MF50-60	
7	1	122438		Sprint tippkolv MF60-75, övre	
8	6	109849	9338160401	Bult M16x40 FZB Helgänga	
9	4	109916		Låsring SGH 50	
10	2	109900	104000141	Bricka 12,5x35x3 FZB	
11	2	Hex Screw GradeAB_ISO			
12	2	109876	6030800351	Vagnsbult M8x35 FZB	
13	2	109886	NB081613	Bricka 8x16x1,5 FZB	
14	2	109790	M8N/lockniklad	Mutter M8 FZB nylock	

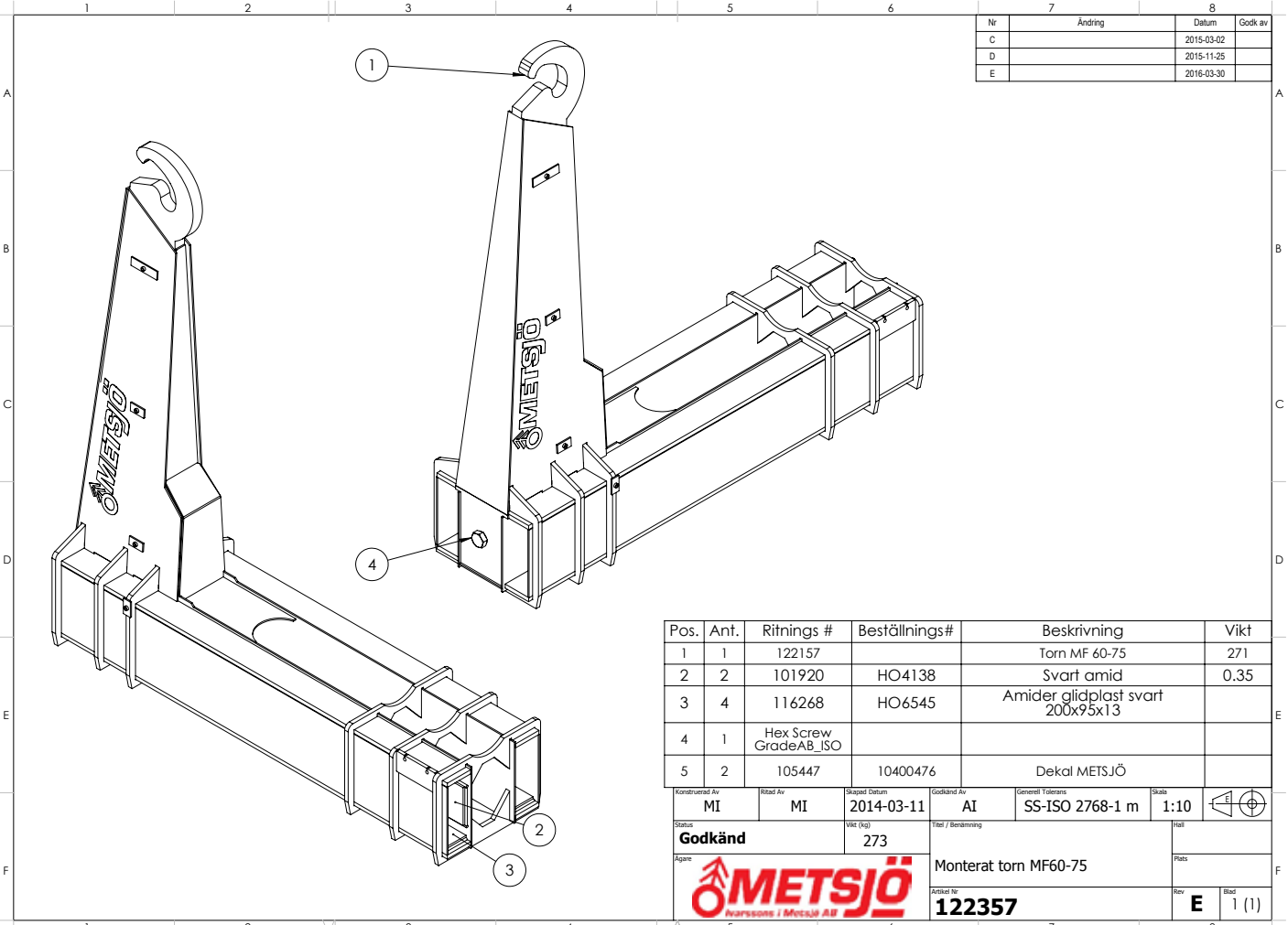
Konstruktör Av	Ritör Av	Skapad Datum	Godkänd Av	Skala
MI	MI	2014-03-11	AI	1:10
Status		Vikt (kg)	Generell Tolerans	
Godkänd		355	SS-ISO 2768-1 m	Häll
Agare			Titel / Benämning	Plats
			Monterad växelarm MF60-75	
			Artikel Nr.	Rev
			125661	B
				1 (1)

This document must not be copied without our written permission, and the contents thereof must not be imported to a third party nor be used for any unauthorized purpose. Contention will be prosecuted.



Nr	Ändring	Datum	Godk av
E		2014-12-23	
A		2015-01-29	
B		2015-08-10	

Nr	Ändring	Datum	Godk av
C		2015-03-02	
D		2015-11-25	
E		2016-03-30	



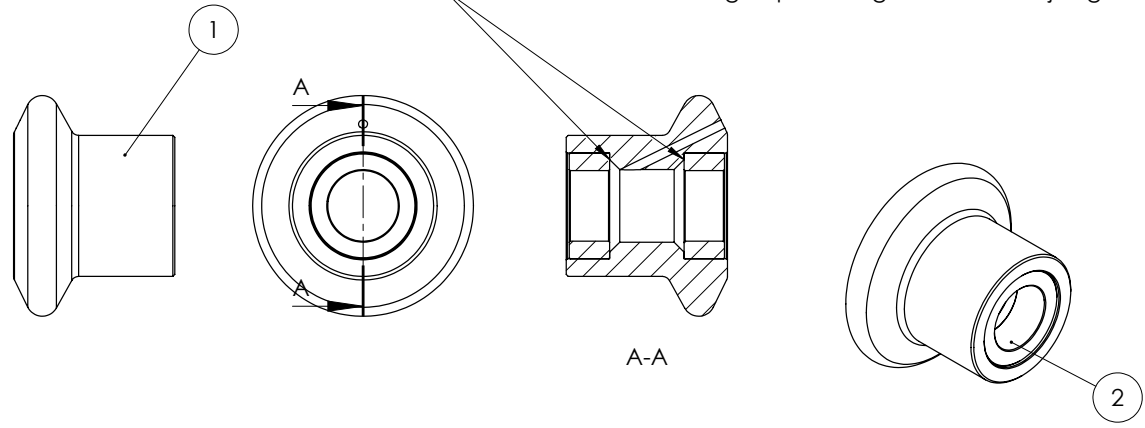
Pos.	Ant.	Ritnings #	Beställnings#	Beskrivning	Vikt
1	1	122157		Torn MF 60-75	271
2	2	101920	HO4138	Svart amid	0.35
3	4	116268	HO6545	Amider glidplast svart 200x95x13	
4	1	Hex Screw GradeAB_ISO			
5	2	105447	10400476	Dekal METSJÖ	

Konstruerad Av	Ritad Av	Skapad Datum	Godkänd Av	Generell Tolerans	Skala	
MI	MI	2014-03-11	AI	SS-ISO 2768-1 m	1:10	
Status	Vikt (kg)		Titel / Benämning		Plats	
Godkänd	273		Monterat torn MF60-75			
Agare			Artikel Nr		Rev	Blad
			122357		E	1 (1)

This document must not be copied without our written permission and the content thereof must not be imparted to third parties or used for any unauthorized purpose. Confidentiality will be prosecuted.

Nr	Ändring	Datum	Godk av
C		2012-07-02	
D		2013-02-14	
E		2013-08-07	

Peta bort den inre tätningen på ledlagret så att smörjningen fungerar

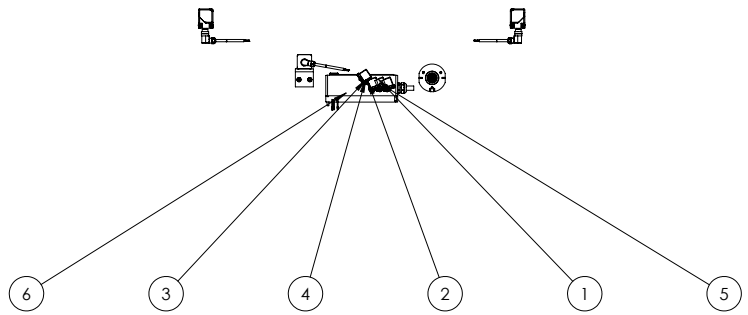


Pos.	Ant.	Ritnings #	Beställnings#	Beskrivning	Vikt
1	1	100502		Flakväxelrulle	17.46
2	2	100503	10180055	Ledlager 70x105 L43	1.51

Konstruerad Av	Ritad Av	Skapad Datum	Godkänd Av	Generell Tolerans	Skala	
OK	OK	2011-03-15	AI	SS-ISO 2768-1 f	1:5	
Status	Vikt (kg)		Titel / Benämning		Plats	
Godkänd	20.47		100504-Grå			
Agare			Rulle tipped		Rev	Blad
			Artikel Nr		B	1 (1)
			100504			

This document must not be copied without our written permission and the content thereof must not be imparted to third parties or used for any unauthorized purpose. Confidentiality will be prosecuted.

Nr	Ändring	Datum	Ändrad av
-		2015-02-06	
A		2015-02-09	
B		2015-09-08	



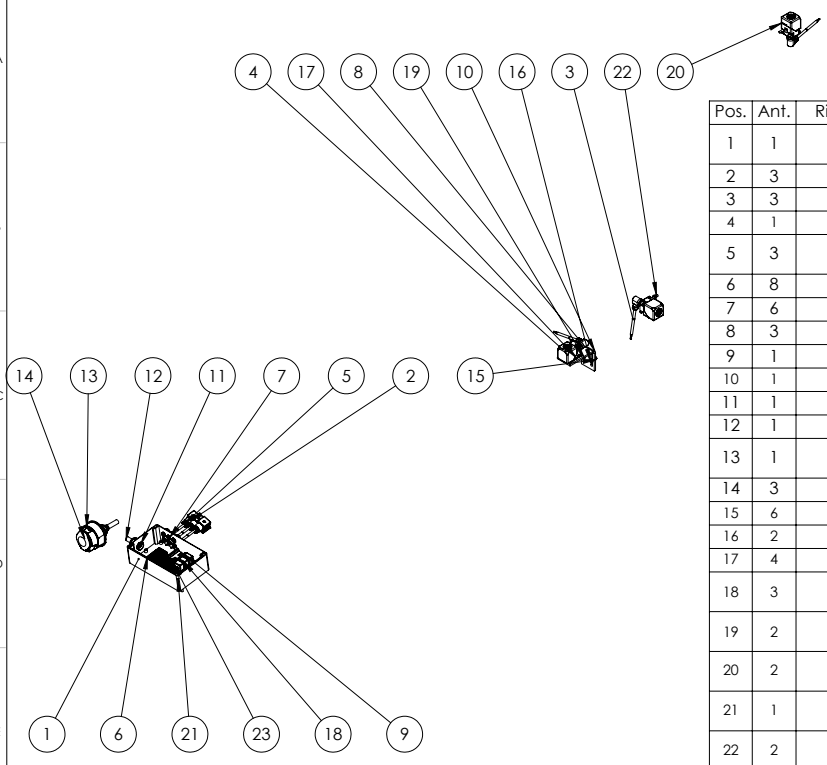
117380 kabellängd 500mm

Pos.	Ant.	Ritnings #	Beställnings#	Beskrivning	Vikt
1	1	125969		Std EI MF 50-60	1
2	1	113983	5501945	kabel genomföring PG7	
3	1	117380	10250056,3	Kabel 2 ledare x 1,5 svart	0
4	1	103217	10250057	Hirsmankontakt (kontakt för elstyrning hydraulvent)	0.03
5	1	125978		Diod brygga MF 50-60-75	0
6	1	112894	112894	Våringsplint	

Konstruktör Av	Ritad Av	Skapad Datum	Godkänd Av	Generell Tolerans	Skala
LH	LH	2015-02-06			1:10
Status	Vikt (kg)	Titel / Benämning		Original ark storlek	
Godkänd	1	EI MF 50-60-75		A3	
Ägare	METSJÖ		Artikel nr	Rev	Blad
	Ivarssons i Metsjö AB		125973	B	1 (2)

This document is for the customer's use only. It is not to be used for any other purpose than the one intended. It is not to be used for any other purpose than the one intended.

Nr	Ändring	Datum	Ändrad av
E		2016-06-18	
F		2017-02-17	
G		2017-03-14	



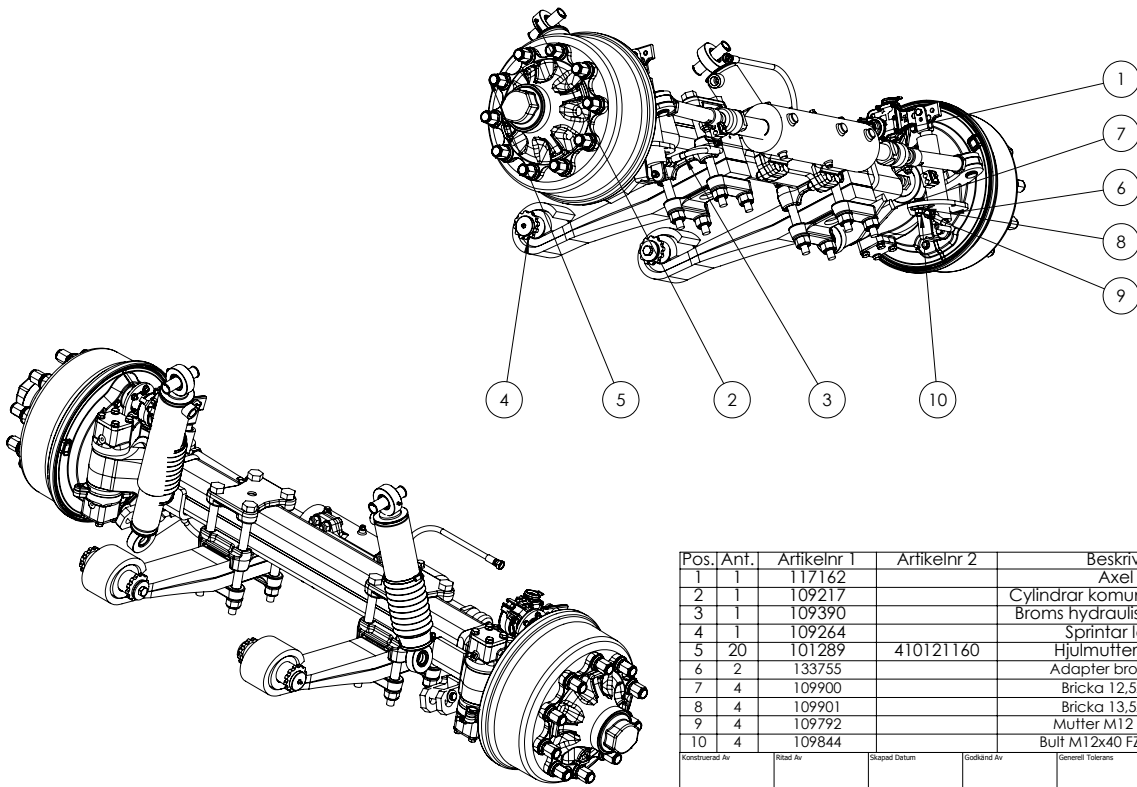
Pos.	Ant.	Ritnings #	Beställnings#	Beskrivning	Vikt
1	1	113930	113930	Kopplingslåda, mellan 200x120x100mm	0
2	3	117380	10250056,3	Kabel 2 ledare x 1,5 svart	0
3	3	117824	10250055,4	Kabel 3x1,5 svart	0
4	1	126292	IM5135	Rektangulär magnetöga	0
5	3	103217	10250057	Hirsmankontakt (kontakt för elstyrning hydraulvent)	0.03
6	8	112894	112894	Våringsplint	
7	6	113983	5501945	kabel genomföring PG7	
8	3	111408	4457313	Hylsa lilla ögat, vinklad 90° M12	
9	1	112893	112893	Dinskana	
10	1	127053		Givar plåt	
11	1	113987	5501747	Kabelgenomföring PG 16	
12	1	116875	5573241	Kabel 12G1,5 gr	0
13	1	116773	20501301	Släpavagnskontakt 13-polig plast, hona	0
14	3	117885	84050301	Spårskruv M5x30 FZB	
15	6	110155	TENSIFLO51	Mutter M5 FZB Tensi	
16	2	117884	84050201	Spårskruv M5x20 FZB	
17	4	117889	84050401	Spårskruv M5x40 FZB	
18	3	126042		Microrelä 12V med sockel	0
19	2	109885	BRB0641	Bricka 6,4x12x1,5 FZB	
20	2	126292	IM5135	Rektangulär magnetöga	0
21	1	108427		Lysdiod röd 12V metallhållare Ø8mm	
22	2	109871		Spårskruv M5x50 FZB, Kapad 100 (109873)	
23	2	110493	7018005	By 255 Diod 3A 1300V	

Art nummer	Antal	Benämning	Längd
117380	2	kabel 2x1,5	600mm
117380	2	kabel 2x1,5	2000mm
117824	1	kabel 3x1,5	2000mm
117824	2	kabel 3x1,5	3000mm
116875	1	kabel 12G1,5	1100mm

Konstruktör Av	Ritad Av	Skapad Datum	Godkänd Av	Generell Tolerans	Skala
LH	LH	2015-02-04			1:10
Status	Vikt (kg)	Titel / Benämning		Original ark storlek	
Godkänd	2	Std EI MF 50-60		A3	
Ägare	METSJÖ		Artikel nr	Rev	Blad
	Ivarssons i Metsjö AB		125969	J	1 (5)

This document is for the customer's use only. It is not to be used for any other purpose than the one intended. It is not to be used for any other purpose than the one intended.

Nr	Ändring	Datum	Godk av
B		2014-12-04	
C		2016-06-07	
D		2017-01-17	

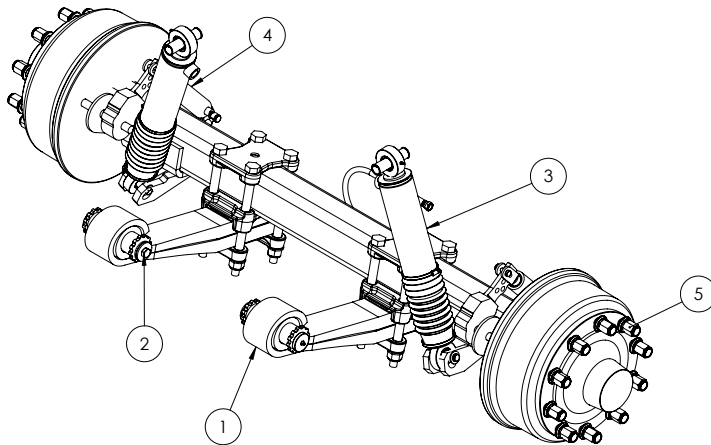


Pos.	Anf.	Artikelnr 1	Artikelnr 2	Beskrivning	Vikt
1	1	117162		Axel styr	555
2	1	109217		Cylindrar komunicerande kär	42
3	1	109390		Broms hydraulisk styrbar axel	7
4	1	109264		Sprintar led axel	7
5	20	101289	410121160	Hjulmutter M22x1,5	0.28
6	2	133755		Adapter bromscylinder	
7	4	109900		Bricka 12,5x35x3 FZB	
8	4	109901		Bricka 13,5x24x2 FZB	
9	4	109792		Mutter M12 FZB nylock	
10	4	109844		Bult M12x40 FZB Helgänga	

Konstruerad Av	Rebad Av	Skapad Datum	Godkänd Av	Generell Tolerans	Skala	1:10	
Status	Godkänd	Vikt (kg)	618	Titel / Benämning	Plats		
Agare			Axel MQ styr. Nya fjäderblad		Rev	D	Blad 1 (1)
				Artikel nr			117152

This document must not be copied without our written permission. It is intended for use as a reference only. Comments are not allowed.

Nr	Ändring	Datum	Godk av
A		2013-02-26	
B		2013-02-27	
C		2016-06-07	

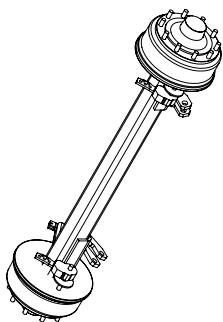


Pos.	QTY.	Ritnings #	Beställnings#	Beskrivning	Vikt
1	1	117159	117159	Axel stel.	442
2	1	109264		Sprintar led axel	7
3	1	109217		Cylindrar komunicerande kär	42
4	1	109192		Broms hydraulisk stel axel	7
5	20	101289	410121160	Hjulmutter M22x1,5	0.28

Konstruerad Av	Rebad Av	Skapad Datum	Godkänd Av	Generell Tolerans	Skala	1:10	
Status	Godkänd	Vikt (kg)	504	Titel / Benämning	Plats		
Agare			Axel MQ stel. Nya fjäderblad		Rev	D	Blad 1 (2)
				Artikel nr			116931

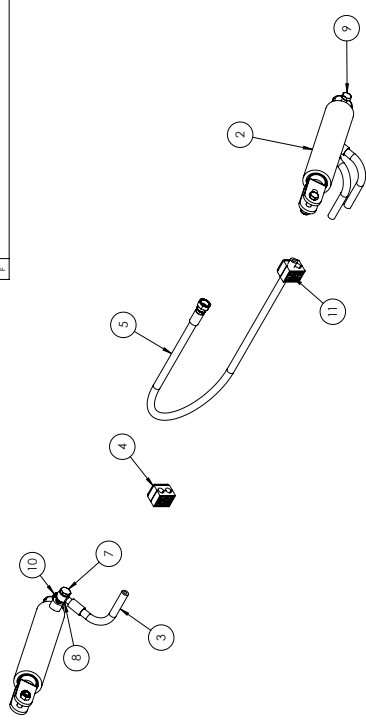
This document must not be copied without our written permission. It is intended for use as a reference only. Comments are not allowed.

Nr	Ändring	Datum	Godk av
-		2011-05-10	
A		2011-05-20	
B		2013-02-12	



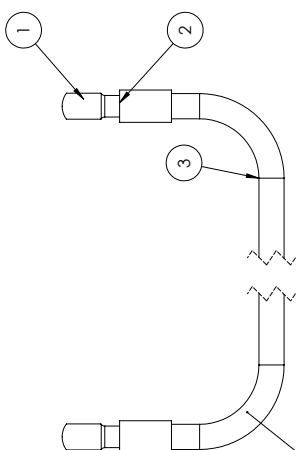
Pos./Ant.	Artikelnr 1	Artikelnr 2	Beskrivning	Vikt
1	105064	410121090	Axel 120x120, 10 Buft	320
2	MI	2011-05-20	AI SS-ISO 2768-1 m	1:20
Godkänd Slanglängd: 320 Axeltyp: Axeltel stål METSJÖ 109191				

Nr	Ändring	Datum	Godk av
-		2013-13	
E		2013-08	
F		2014-01	



Pos./Ant.	Artikelnr	Beställingsnr	Beskrivning	Vikt
2	101301	101301	Bromsfläder 45/92 mts. 200 ± 90	3,13
3	109522	109522	Slang 60mm 300 axel	0
4	109524	109524	Komplet bromsfl. 2 kommer	0,05
5	101519	101519	Komplet bromsflang ram axel	0,21
6	104392	688110	Banjo 1 1/4" dubbel	
7	101088	688110	Banjo 1 1/4" enkel	
8	101087	450100	Bufl M10x4x78 Högslängd	
9	109538		Muller M10 78 nyväck	
10	109791		Bufl M6x35 F28 Högslängd	
11	109925		AI SS-ISO 2768-1 m	1:15
Godkänd Slanglängd: 7 Axeltyp: Axeltel stål METSJÖ 109192				

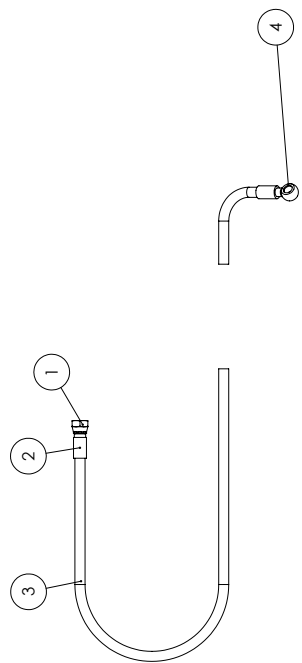
Nr	Ändring	Datum	Godk av
-		2011-05-10	
A		2012-12-03	
B		2014-08-11	



Slanglängd 1400mm

Pos./Ant.	Artikelnr 1	Artikelnr 2	Beskrivning	Vikt
1	101088	A502910404	Banjo 1/4" - stolpe 1/4"	0,02
2	101037	1100000404	Hylsa 1/4" 1W	0,02
3	101566	241804	Hydraulslang 1/4"	
LH	MI	2011-05-10	AI SS-ISO 2768-1 m	1:2
Godkänd Slanglängd: 0 Axeltyp: Axeltel stål METSJÖ 109522				

Nr	Ändring	Datum	Godk av
B		2012-12-03	
C		2013-08-09	
D		2014-08-11	

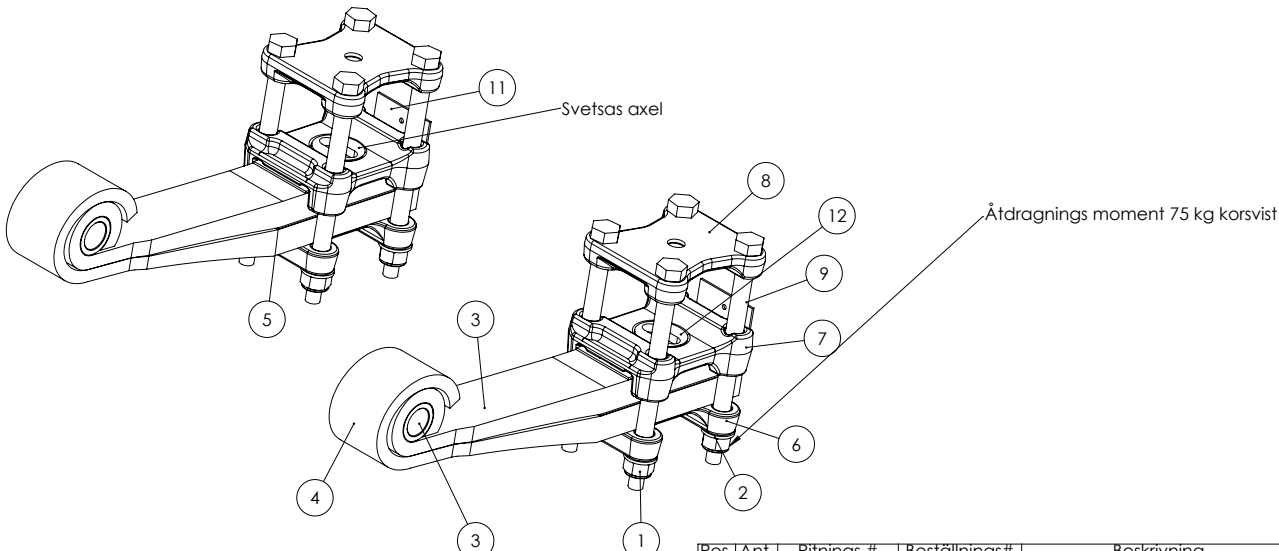


Pos./Ant.	Artikelnr	Beställingsnr	Beskrivning	Vikt
1	101789	A500010604	Stolpe 1/4" - INV R 3/8"	
2	101037	1100000404	Hylsa 1/4" 1W	0,02
3	101518	241804	Hydraulslang 1/4"	0,10
4	101088	A502910404	Banjo 1/4" - stolpe 1/4"	
5	101566	241804	Hydraulslang 1/4"	0,02
LH	MI	2011-04-15	AI	1:5
Godkänd Slanglängd: 0,21 Axeltyp: Axeltel stål METSJÖ 101519				

Model/pos	Slanglängd
stål axel	1100mm
styrbar axel	1300mm

This document must not be copied without our written permission, and the contents thereof must be kept confidential. It is intended for internal use only and is not to be distributed outside the company.

Nr	Ändring	Datum	Godk av
G		2013-04-22	
H		2013-04-22	
J		2016-04-29	



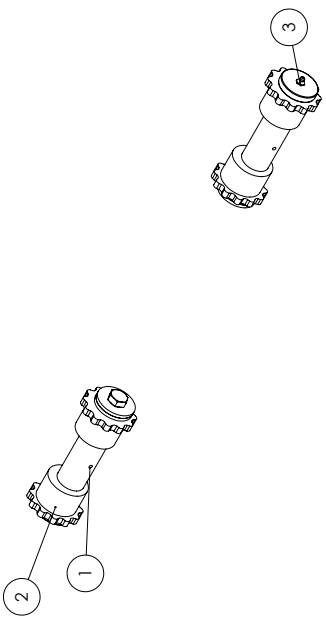
Pos.	Ant.	Ritnings #	Beställnings#	Beskrivning	Vikt
1	8	109795	9852401	Mutter M24 FZB nylock	
2	8	109915	100254012507	Bricka 31x45x4 Hård	
3	2	114448	114448	Bladfjädr	20
4	2	112583	112583	Lenkerblatt 2 Nr.629992402	
5	2	116995	116995	Mellanlägg	
6	2	113514	113514	BPW axelfästning underdel	
7	2	114418	114418	Mellandel fjäderfäste	
8	2	114419	114419	BPW axelfästning överdel	
9	8	116994	100250238810	M24x320 10.9	
10	2	114450	114450	Styrapp	
11	2	117283	117283	Mellanlägg	
12	2	117338	117338	Svetsning bladfjäderfästet	

Konstruerad Av	Risad Av	Skapad Datum	Godkänd Av	Generell Toleras	Skala
MI	MI	2013-04-22	AI	SS-ISO 2768-1 m	1:5

Status	Vikt (kg)	Titel / Bestämning	Fästa
Godkänd	122	117144	

Agare	Artikelnr	Var	Best
METSJÖ	117144	G	1 (2)

Nr	Ändring	Datum	Godk av
-		2011-05-10	
A		2011-05-16	
B		2011-05-26	

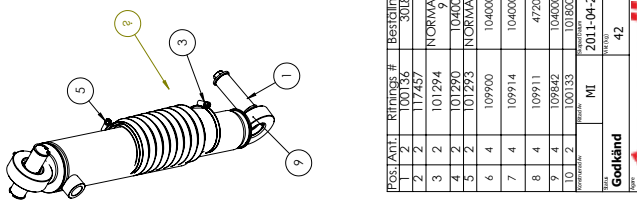


Pos. Ant.	Ritnings #	Beställnings#	Beskrivning	Vikt
1	100142	1-1 A	Sprint bakaxel	1.94
2	100143	1-31	Hylsa justerbar bakaxel	0.70
3	100491	10400162	Smörjpinne M10X1 tok	
4	109903		Bricka 17.5x5.6x5 FZB	
5	109849		Bult M16x40 FZB Heligöngga	

Konstruerad Av	Risad Av	Skapad Datum	Godkänd Av	Generell Toleras	Skala
MI	MI	2011-04-20	AI	SS-ISO 2768-1 m	1:5

Status	Vikt (kg)	Titel / Bestämning	Fästa
Godkänd	7	Sprintar led axel	

Agare	Artikelnr	Var	Best
METSJÖ	109264	B	1 (1)

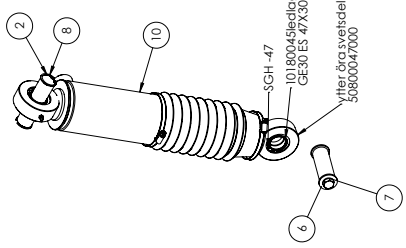


Pos. Ant.	Ritnings #	Beställnings#	Beskrivning	Vikt
1	100182	30185	Sprint Komfort Resare	0.43
2	117457		Sprint komfort över. LE112	
3	101284	NORVA/0900	Slangkammer 70-90/9 W1S	
4	101289	101288	Dammrör kammer 12x12	0.09
5	101293	NORVA/08100	Slangkammer 65-100/12 W1S	
6	109900	10400041	Bricka 12.5x3x3 FZB	
7	109914	10400042	Fjäderbricka M12 FZB	
8	109911	472031	Lösning SGH 31	
9	109842	10400040	Bult M12x20 FZB Heligöngga	
10	100133	10180045.1	Komskift 80/75-230 L130	19.93

Konstruerad Av	Risad Av	Skapad Datum	Godkänd Av	Generell Toleras	Skala
MI	MI	2011-04-20	AI	SS-ISO 2768-1 m	1:5

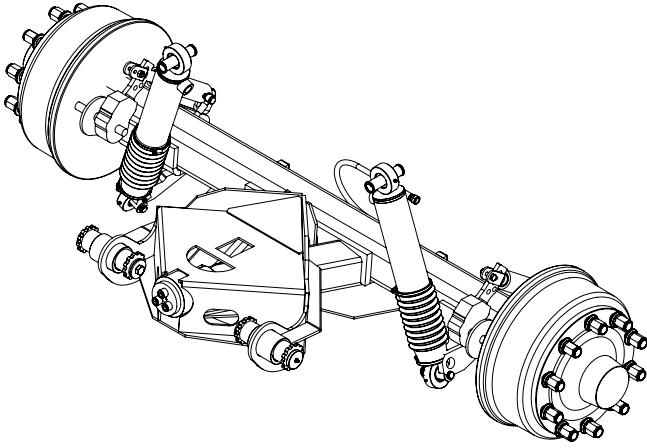
Status	Vikt (kg)	Titel / Bestämning	Fästa
Godkänd	42	Cylindrar komuterande klart	

Agare	Artikelnr	Var	Best
METSJÖ	109217	J	1 (1)



This document must not be copied without our written permission. It is not to be used for any unauthorised purposes. Copying without our written permission will be prosecuted.

Nr	Ändring	Datum	Godk av
-		2013-04-05	



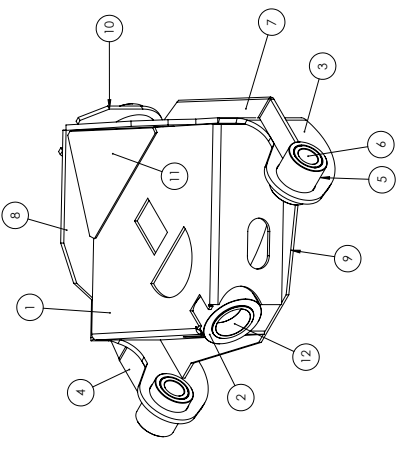
Pos.	Ant.	Artikelnr 1	Artikelnr 2	Beskrivning	Vikt
1	1	118654			65
2	1	109191		Axel stel	320
3	1	109264		Sprinter led axel	7
4	1	109217		Cylindrar komunicerande kär	32
5	1	109192		Broms hydraulisk stel axel	7
6	20	101289	410121160	Hjulmutter M22x1,5	0.28
7	6	117900		Bult M16x50 Insex 12.9 fzb	
8	2	100491	10400162	Smörjnippl M10x1 rak	
9	2	117701		Låsbricka	

Konstruerad Av	Risad Av	Skapad Datum	Godkänd Av	Generell Tolerans	Skala	1:10	
Sektor		Vikt (kg)	Fäst / Benämning		Fäst		
Godkänd		438	Axel #120 stel hyd.b terängboggi 2013				
Ågare				Artikel Nr			Blad
				118659			1 (1)

POS.	ANT.	ARTIKELNR 1	ARTIKELNR 2	BESKRIVNING	VIKT
1	1	117630		PIÖT terängboggi chassidél	
2	2	117642		HYSSA terängboggi	
3	1	117739		PIÖT	
4	1	117739		PIÖT	
5	2	117645		HYSSA	
6	2	100306		Bussning huvudboggiäder	1,03
7	1	117739		PIÖT	
8	1	117739		PIÖT	
9	1	117739		PIÖT	
10	1	118084		PIÖT	
11	1	118089		PIÖT	
12	2	118106		PIÖT	

Godkänd	36	Terängboggi chassidél	117633	1 (2)

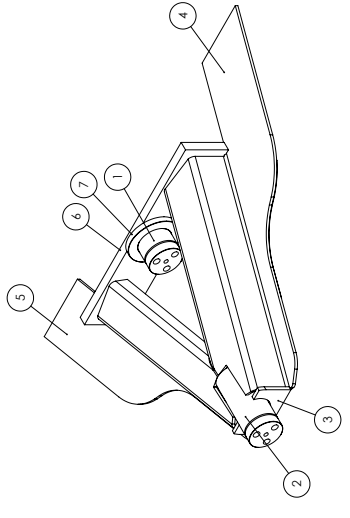
Nr	Ändring	Datum	Godk av
-		2013-03-21	



POS.	ANT.	ARTIKELNR 1	ARTIKELNR 2	BESKRIVNING	VIKT
1	1	117628		LEDAXEL bok terängboggi	
2	1	117712		LEDAXEL fram terängboggi	
3	2	117715		PIÖT	
4	1	117727		PIÖT terräng axel	
5	1	117727		PIÖT	
6	1	117749		PIÖT teräng boggi	
7	1	121012		Dåstämring	
8	2	123764		PIÖT teräng	

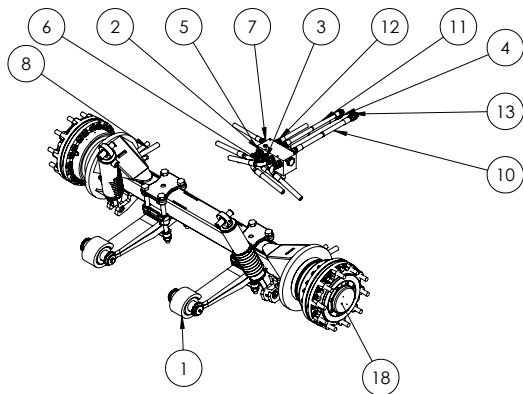
Godkänd	30	Terängboggi Axeltiel	117732	1 (2)

Nr	Ändring	Datum	Godk av
-		2013-12-02	
A		2013-12-02	
B		2014-04-01	



This document must not be copied without our written permission, and the contents thereof must not be imparted to a third party nor be used for any unauthorized purpose. Contention will be prosecuted.

Nr	Ändring	Datum	Godk av
-		2013-10-31	
A		2013-11-01	
B		2016-10-17	

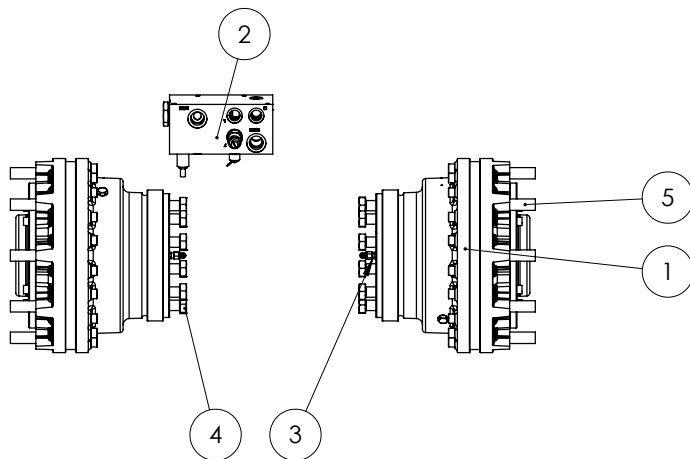


Pos.	Ant.	Ritnings #	Beställnings#	Beskrivning	Vikt
1	1	133477		Monterad drivaxel	293
2	6	101477	450105	Tredo-bricka 3/4"	
3	2	103440	450102	Tredo-bricka 3/8"	
4	6	101007	450103	Tredo-bricka 1/2"	
5	2	104539	70020606	Adapter 3/8" UTV-3/8"UTV	
6	6	103333	60001212	Adapter 3/4"UTV-3/4"UTV	
7	3	102987	60000808	Adapter 1/2"UTV-1/2"UTV	
8	4	120725	120725	Slang	1
9	2	120731	120731	Slang	0
10	2	120732	120732	Slang	0
11	1	120733	120733	Slang	0
12	2	120734	120734	Slang	0
13	2	103340	60001208	Adapter 3/4"UTV-1/2"UTV	
14	2	120747	70150812	R1/2"UF SAE0 3/4"UF	
15	2	120746	70150407	R1/4" UF SAE0 7/16 UF	
16	2	108248	40700604	Adapter 1/4" INV-3/8" UTV	
17	2	101087	450100	Tredo-bricka 1/4"	
18	1	120094	120094	Assistans drift enl ritn 23728	342

Konstruerad Av	Ritad Av	Skapad Datum	Godkänd Av	Generell Tolerans	Skala	
LH	LH	2013-10-30	AI		1:20	
Status	Vikt (kg)		Titel / Benämning		Original ark storlek	
Godkänd	643		Monterad assistans drift		A3	
Ägare			Artikelnr		Rev	Blad
			120718		C	1 (1)

This document must not be copied without our written permission, and the contents thereof must not be imparted to a third party nor be used for any unauthorized purpose. Contention will be prosecuted.

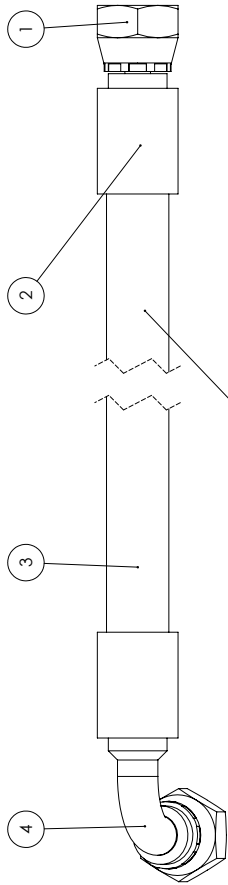
Nr	Ändring	Datum	Godk av
A		2013-11-01	
B		2013-11-05	
C		2014-11-17	



Pos.	Ant.	Ritnings #	Beställnings#	Beskrivning	Vikt
1	2	117077		Hjulmotor BBC05	
2	1	120079	120079	Diffspärr och frihjul block assistans drift	5
3	4	120754		Förlängare med direktanslutning	
4	24	117209		Bult M20x1,5x45	
5	20	117214	SH1409111900	Hjulfult 22x1,5 x89,5	

Konstruerad Av	Ritad Av	Skapad Datum	Godkänd Av	Generell Tolerans	Skala	
LH	LH	2013-09-16			1:10	
Status	Vikt (kg)		Titel / Benämning		Hall	
Godkänd	342		120094			
Ägare			Assistans drift enl ritn 23728		Plats	
			Artikelnr		Rev	Blad
			120094		D	1 (1)

Nr	-	Ändring	Datum	Godkänn
			2014-03-18	



Mät slanglängd ca 3400mm

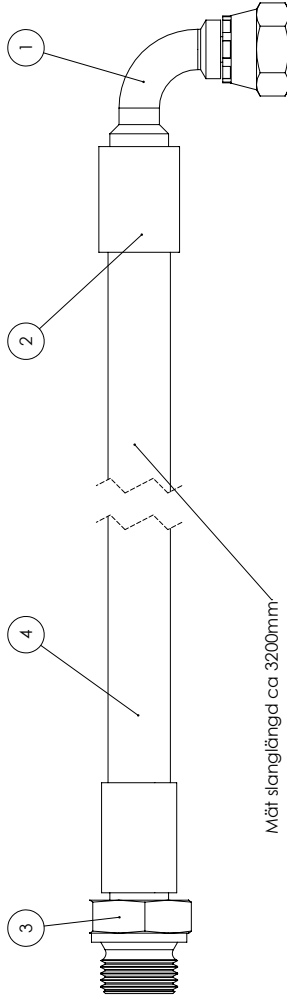
Pos.	Ant.	Ritnings #	Beställnings#	Beskrivning	Vikt
1	1	101516	A500010606	Stolpe 3/8"- INV R 3/8"	0.03
2	2	102555	1100000606	Hylsa 3/8" 1W	0.04
3	1	101535	241B06	Hydraulslang 3/8"	
4	1	103339	A500510606	Stolpe 3/8"- 90°	

Skapa Datum	2014-03-18	Skala	1:1
Blått Av	LH	Skala	1:1
Skala	LH	Skala	1:1
Godkänd		Skala	1:1
Skala	0.15	Skala	1:1
Skala	0.15	Skala	1:1

Parti nr: **122557**
 Broms slang vent- axel MF60-75

Godkänn: **METSJÖ**
 HYPRESORER | METSJO AB

Nr	-	Ändring	Datum	Godkänn
			2014-03-13	



Mät slanglängd ca 3200mm

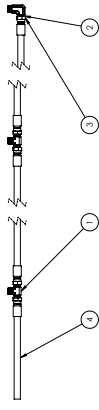
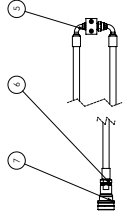
Pos.	Ant.	Ritnings #	Beställnings#	Beskrivning	Vikt
1	1	103339	A500510606	Stolpe 3/8"- 90°	0.03
2	2	102555	1100000606	Hylsa 3/8" 1W	0.04
3	1	102553	5001200806	Stolpe 3/8"- UTV 1/2"	
4	1	101535	241B06	Hydraulslang 3/8"	

Skapa Datum	2014-03-12	Skala	1:1
Blått Av	LH	Skala	1:1
Skala	LH	Skala	1:1
Godkänd		Skala	1:1
Skala	0.22	Skala	1:1
Skala	0.22	Skala	1:1

Parti nr: **122465**
 Broms slang tractor-venti MF 50-60

Godkänn: **METSJÖ**
 HYPRESORER | METSJO AB

Nr	-	Ändring	Datum	Godkänn
			2014-03-18	



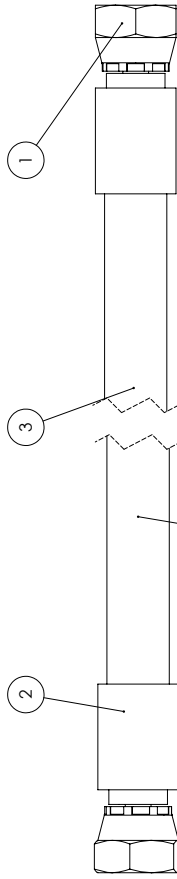
Pos.	Ant.	Ritnings #	Beställnings#	Beskrivning	Vikt
1	1	101516	A500010606	Stolpe 3/8"- INV R 3/8"	0.03
2	2	101542	2105606	Hylsa 3/8" 1W 90°	0.11
3	2	129558		Broms slang mellan axel MF 60-	0.15
4	1	129557		Broms slang vent- axel MF60-75	0.15
5	1	129445		Broms slang 1/2" för vent MF	0.22
6	1	101072	450103	Traktorventil 1/2"	
7	1	101048	FT1133002	Snabbkopplingshögtrycks Broms	0.46
8	1	104539	7000606	Axelslag 3/8" UTV 90° UTV	0.50
9	1	102752	804623300	Skivmotor med 15 kg	1.5
10	1	10143318		Hydraulslang 1/2"	1.2

Skapa Datum	2014-03-18	Skala	1:1
Blått Av	LH	Skala	1:1
Skala	LH	Skala	1:1
Godkänd		Skala	1:1
Skala	0.15	Skala	1:1
Skala	0.15	Skala	1:1

Parti nr: **122525**
 Hyd broms MF 60-75

Godkänn: **METSJÖ**
 HYPRESORER | METSJO AB

Nr	-	Ändring	Datum	Godkänn
			2014-03-18	



slanglängd ca 1450 mm

Pos.	Ant.	Ritnings #	Beställnings#	Beskrivning	Vikt
1	2	101516	A500010606	Stolpe 3/8"- INV R 3/8"	0.03
2	2	102555	1100000606	Hylsa 3/8" 1W	0.04
3	1	101535	241B06	Hydraulslang 3/8"	

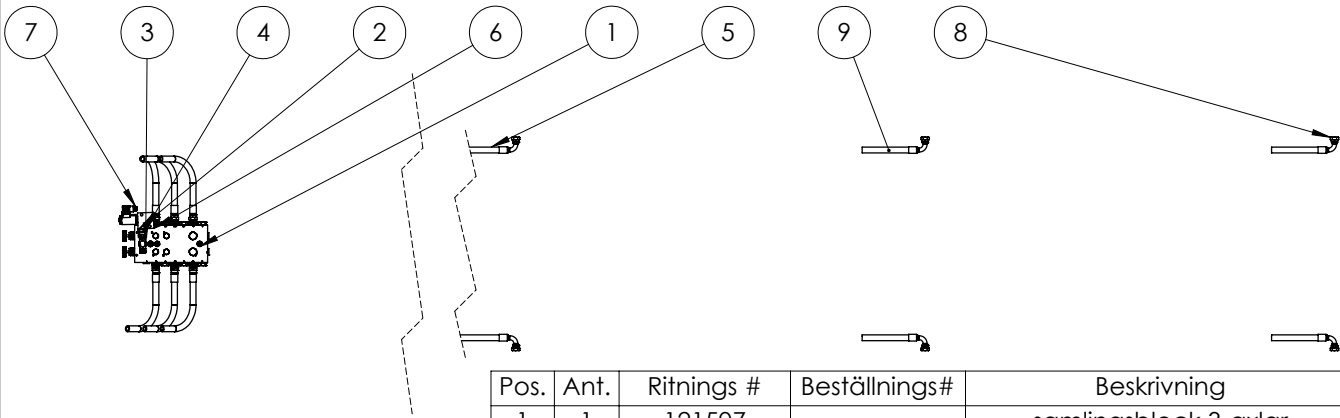
Skapa Datum	2014-03-18	Skala	1:1
Blått Av	LH	Skala	1:1
Skala	LH	Skala	1:1
Godkänd		Skala	1:1
Skala	0.15	Skala	1:1
Skala	0.15	Skala	1:1

Parti nr: **122558**
 Broms slang mellan axel MF 60-75

Godkänn: **METSJÖ**
 HYPRESORER | METSJO AB

This document must not be copied without our written permission, and the contents thereof must not be imparted to a third party nor be used for any unauthorized purpose. Contraindication will be prosecuted.

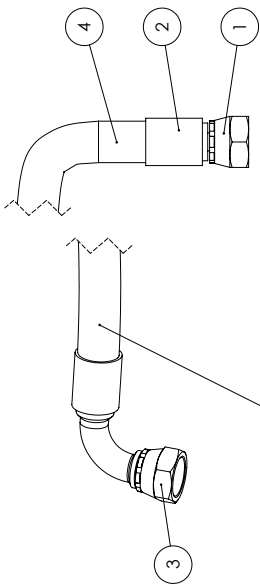
Nr	Ändring	Datum	Godk av
-		2014-03-18	
A		2015-06-03	
B		2017-01-20	



Pos.	Ant.	Ritnings #	Beställnings#	Beskrivning	Vikt
1	1	121507		samlingsblock 3-axlar	6
2	2	101007	450103	Tredo-bricka 1/2"	
3	1	107069	48800808	T-koppling 1/2" ut/in/ut	
4	1	103441	40100808	Adapter INV R 1/2" - UTV 1/2"	
5	2	122551		Slang Komkärll axel 1 MF 60-75	0
6	1	103216	9999-158	Ventilblock TUBE REV011113	0.29
7	1	111830	10400044	Ventil Norm Öppen 12c25s 17W	0.60
8	2	135121		Slang Komkärll axel 3 MF 60-75	0
9	2	135120		Slang Komkärll axel 2 MF 60-75	0

Konstruerad Av LH	Ritad Av LH	Skapad Datum 2014-03-18	Godkänd Av	Generell Tolerans	Skala 1:20	
Status Godkänd	Vikt (kg) 8	Titel / Benämning Chassie Hydraulik MF60-75			Häll	
Agare 			Artikel Nr 122526			Plats
					Rev B	Blad 1 (3)

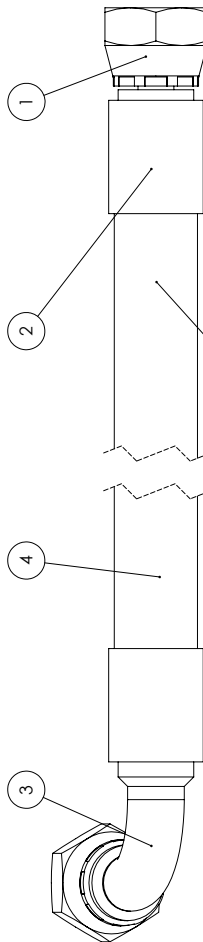
Nr	Ändring	Datum	Godk av
-		2014-03-12	
A		2015-09-07	



Mät slanglängd ca550mm

Pos.	Ant.	Ritnings #	Beställnings#	Beskrivning	Vikt
1	1	107919	A500010808	Stolpe 1/2" - INV R 1/2"	0.03
2	2	101013	110000808	Hylsa 1/2" 1W	
3	1	103836	A500510808	Stolpe 1/2" - 90°	
4	1	122348	241B08	Hydraulslang 1/2" 2W Super slimline	

Konstruerad Av LH	Ritad Datum 2014-03-12	Skapad Datum 2014-03-12	Godkänd Av	Generell Tolerans	Skala 1:2	
Status Godkänd	Vikt (kg) 0	Titel / Benämning Slang MF 50-60 höj sid reg			Häll	
Agare 			Artikel Nr 122349			Plats
					Rev A	Blad 1 (1)



Mät slanglängd ca 2400mm

Pos.	Ant.	Ritnings #	Beställnings#	Beskrivning	Vikt
1	1	107919	A500010808	Stolpe 1/2" - INV R 1/2"	0.03
2	2	101013	110000808	Hylsa 1/2" 1W	
3	1	103836	A500510808	Stolpe 1/2" - 90°	
4	1	101012	241B08	Hydraulslang 1/2"	0.05

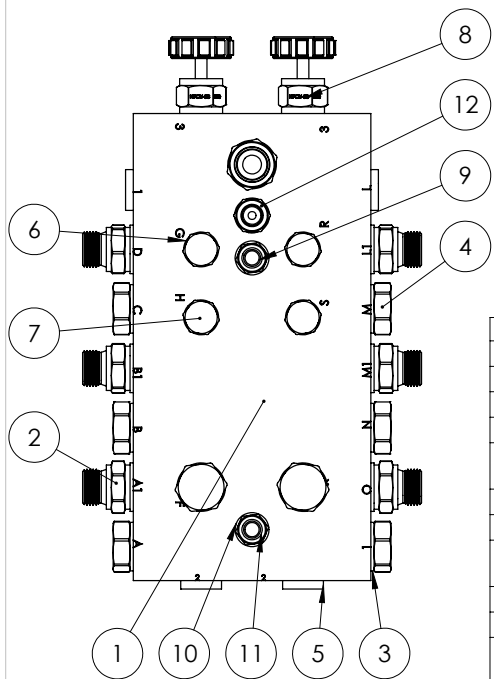
Konstruerad Av LH	Ritad Datum 2014-03-18	Skapad Datum 2014-03-18	Godkänd Av	Generell Tolerans	Skala 1:1	
Status Godkänd	Vikt (kg) 0	Titel / Benämning Slang Komkärll axel 1 MF 60-75			Häll	
Agare 			Artikel Nr 122551			Plats
					Rev A	Blad 1 (1)

Nr	Ändring	Datum	Godk av
-		2014-01-10	
A		2014-01-16	

Höjdreglering

Tillvägagångssätt:

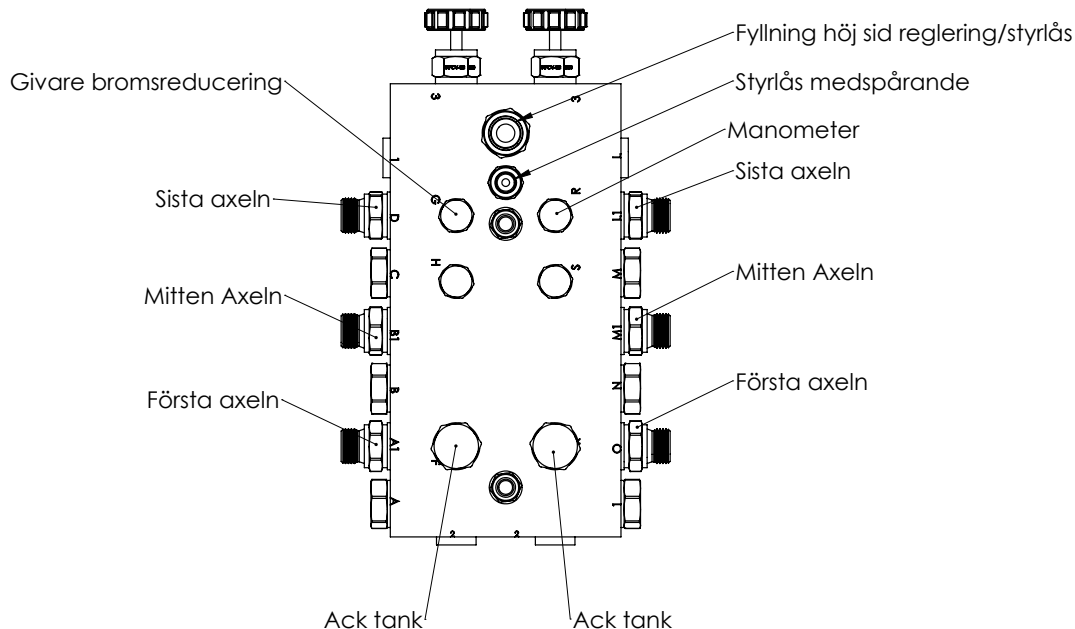
- 1) Öppna ventilerna (2 st) placerade på ventilblocket se ritning 103900 position 8.
- 2) Reglera höjden med den funktionsmärkta styrlåsen "3". Stäng ventilen.
- 3) Väg av vagnen i vattring.



Pos.	Anf.	Ritnings #	Beställnings#	Beskrivning	Vikt
1	1	103190	103190	Samlingsblock VB200701	
2	7	102987	6000808	Adapter 1/2"UTV-1/2"UTV	
3	15	101007	450103	Tredo-bricka 1/2"	
4	8	101557	Propp08	Propp 08-1/2"	
5	4	106342	106342	Insexplugg 3/4" UNF till samlingsblock	
6	5	101087	450100	Tredo-bricka 1/4"	
7	4	103078	Propp04	Propp 04-1/4"	
8	2	108021	108021	Avstängnings kran Höj sid regNFCV-08	0
9	2	9338100701	9338100701	M10x70FZB	
10	4	1251051	1251051	10,5x20x2FZB	
11	2	109791	M10NylockNik lad	Mutter M10 FZB nylock	
12	1	101406	6000404	Adapter 1/4"UTV-1/4"UTV	

Konstruerad Av LH	Ritad Av LH	Skapad Datum 2014-01-10	Godkänd Av	Generell Tolerans	Skala 1:3	
Status Godkänd		Vikt (kg) 6	Titel / Benämning samlingsblock 3-axlar		Häll	
Ägare 		Artikel Nr 121507		Rev A	Blad 1 (3)	

This document must not be copied without our written permission, and the contents thereof must not be imparted to a third party, nor be used for any unauthorized purpose. Confrontation will be prosecuted.

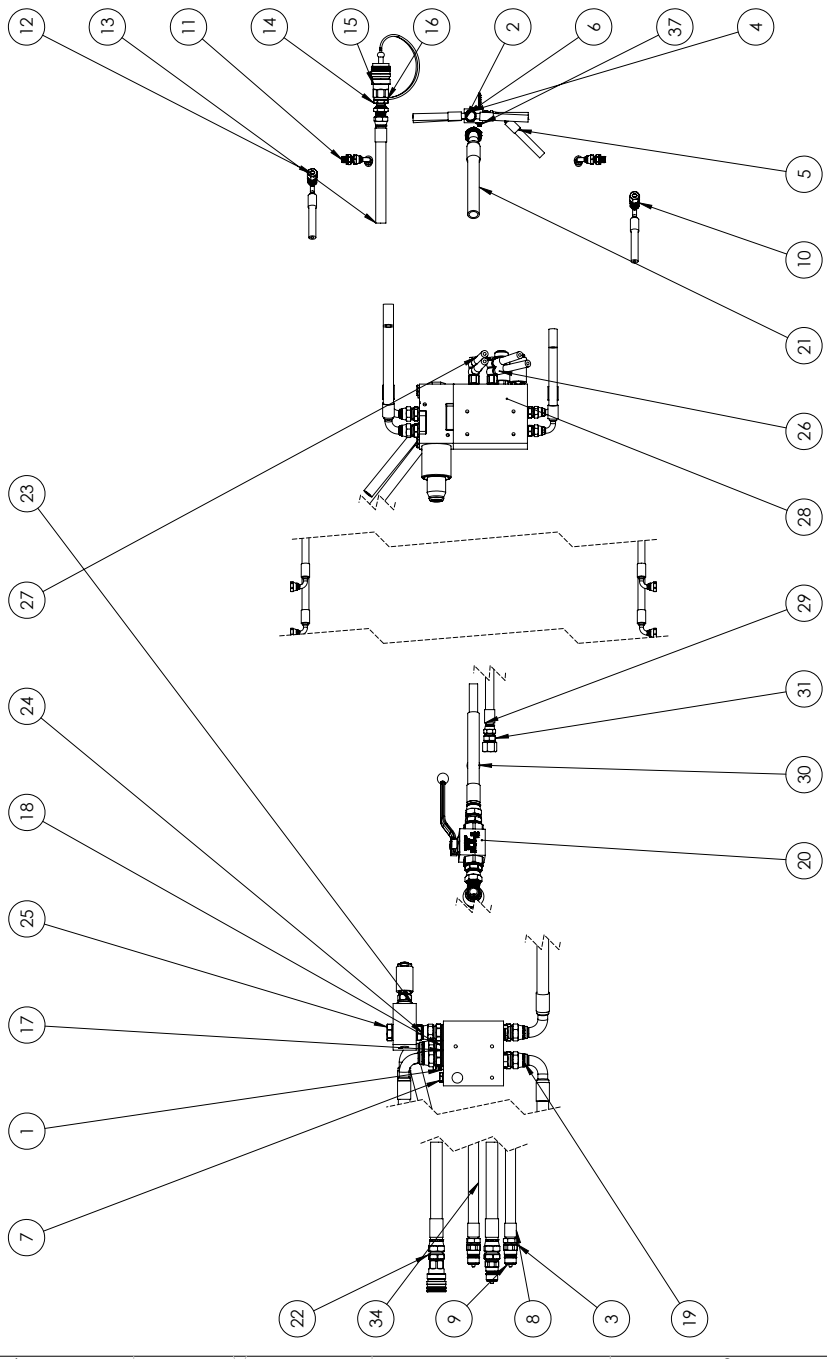


Konstruerad Av LH	Ritad Av LH	Skapad Datum 2014-01-10	Godkänd Av	Generell Tolerans	Skala 1:3	
Status Godkänd		Vikt (kg) 6	Titel / Benämning samlingsblock 3-axlar		Häll	
Ägare 		Artikel Nr 121507		Rev A	Blad 2 (3)	

This document must not be copied without our written permission, and the contents thereof must not be imparted to a third party, nor be used for any unauthorized purpose. Confrontation will be prosecuted.

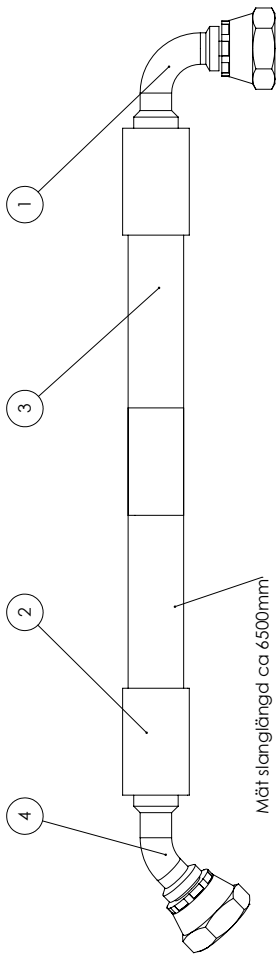
Nr	Ävning	Datum	Godk av
A		2015-01-21	
B		2015-01-28	
C		2017-01-20	

Pos.	Ant.	Ritnings #	Beställnings#	Beskrivning	Vikt
1	1	120670		VBESH-S-053.02	4
2	1	103375	10250016	Hydraulisk 1/4"-1/4" (pilotbackventil) (VRDE-01F)	0.7
3	8	101007	450103	Tredo-bicika 1/2"	
4	18	101087	450100	Tredo-bicika 1/4"	
5	2	122560		Slang Växlings stöd MF 60-75	0
6	2	101559	688100	Banjobult 1/4" Enkel	
7	2	103078	Propp04	Propp 04-1/4"	
8	2	122409		Slang utfog bak stöfot bak MF50-60	0
9	6	101016	5C.105956205	Snabbkoppling Hane 1/2"	
10	4	122415		Slang stöfot bak	0
11	4	101406	60000404	Adapter 1/4"UTV-1/4"UTV	
12	2	111898	0177822007	Adapter 10L- UTV 1/4"	
13	2	122562		MF40-75 6-2 ventill utfog	0
14	2	103285	40800808	Skoftgenömgång 1/2"	
15	3	103270	471005	Snabbkoppling Hona 1/2"	
16	2	103358	471015	Dammskydd Hona	0.0
17	9	101477	450105	Tredo-bicika 3/4"	
18	7	103333	60001212	Adapter 3/4"UTV-3/4"UTV	
19	4	122421		Tryck /retur fipp växling MF 50-60	0
20	1	122422		3/4" kran 3/4 anslutning	1
21	1	122561		växlings slang MF60-75	0
22	3	103340	60001208	Adapter 3/4"UTV-1/2"UTV	
23	1	123332	11050	Snabbänkning elektrisk man.	2
24	1	101475	JEVGE	Adapter INV R 3/4"- UTV 3/4"	
25	1	125745		Propp 12-3/4"	
26	4	125776		Slang skifte lipp växling	0
27	2	104392	688110	Banjobult 1/4" dubbel	
28	1	126160		Utfog bak /orn	12
29	1	134979		Torn slang MF 50-60	0
30	1	134980		Torn slang MF 50-60	0
31	1	103614	0108212007	GE 15L-3/8" 60"	
32	1	112765	688102	Banjobult 3/8" Enkel	
33	2	103440	450102	Tredo-bicika 3/8"	
34	2	127853		Slang matning stöfot bak MF50-60	0
35	1	108806	RBP-320SV	Klammer Dubbel 20 rör	0
36	2	102982	60000408	Adapter 1/4"UTV-1/2"UTV	
37	2	101056	133650-5	Borströsk 5.5X66	



KOMPLETT AV	Best.nr	LH	2014-03-18	Godk av	1:8
Godkänd	Best.nr	LH	26	Godk av	1:8
Std Hydraulik MF60-75 122524					

Nr	Ändring	Datum	Godk av
-		2014-03-19	
A		2017-01-20	
B		2017-01-20	

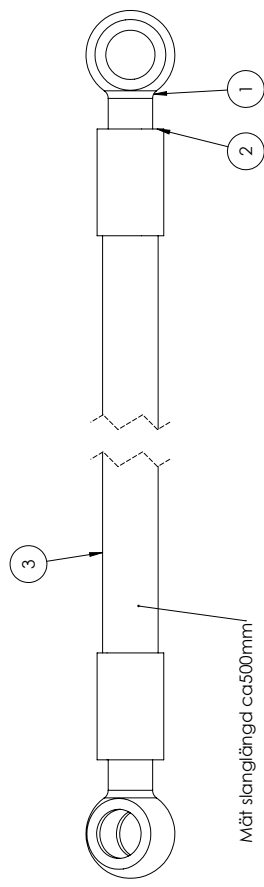


Pos.	Ant.	Ritnings #	Beställnings#	Beskrivning	Vikt
1	1	104252	A500510404	Stolpe 1/4" - 90°	0.02
2	2	101037	1100000404	Hylsa 1/4" 1W	0.01
3	1	107197	241B04	Hydraulslang 1/4"	
4	1	107187	A500610404	Stolpe 1/4" - 45°	

Skapa	LH	2014-03-19	1:1	FULL
Reviderad Av				
Skala				
Titel / Beskrivning	Slang Växlings stöd MF 60-75			
Wekt (kg)	0			
Godkänd				
Rev	A			
Blad	1 (1)			

METSJÖ
PUMPSYSTEM | METSJÖ AB

Nr	Ändring	Datum	Godk av
-		2014-03-10	



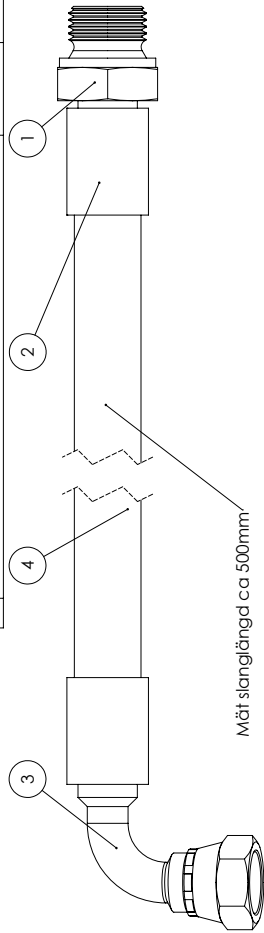
Pos.	Ant.	Ritnings #	Beställnings#	Beskrivning	Vikt
1	2	101088	A502910404	Banjo 1/4" - stolpe 1/4"	0.02
2	2	101037	1100000404	Hylsa 1/4" 1W	0.01
3	1	107197	241B04	Hydraulslang 1/4"	

Skapa	LH	2014-03-10	1:1	FULL
Reviderad Av				
Skala				
Titel / Beskrivning	Retur broms spärr MF50-60			
Wekt (kg)	0			
Godkänd				
Rev	-			
Blad	1 (1)			

METSJÖ
PUMPSYSTEM | METSJÖ AB

Nr	Ändring	Datum	Godk av
-		2014-03-10	

Nr	Ändring	Datum	Godk av
-		2014-03-10	
A		2015-08-07	

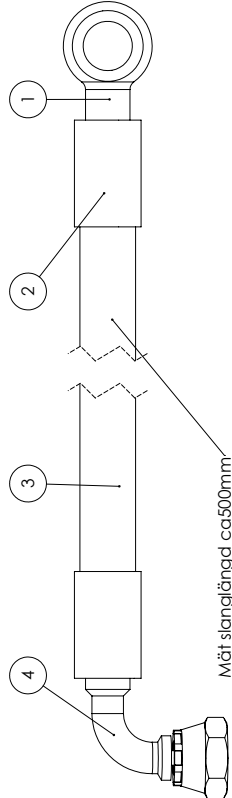


Pos.	Ant.	Ritnings #	Beställnings#	Beskrivning	Vikt
1	1	102553	5001200806	Stolpe 3/8" - UTV 1/2"	0.03
2	2	102555	1100000606	Hylsa 3/8" 1W	0.03
3	1	103339	A500510606	Stolpe 3/8" - 90°	
4	1	101036	241B06	Hydraulslang 3/8"	0.03

Skapa	LH	2014-03-10	1:1	FULL
Reviderad Av				
Skala				
Titel / Beskrivning	Tryck bromsspärr MF 50-60			
Wekt (kg)	0			
Godkänd				
Rev	A			
Blad	1 (1)			

METSJÖ
PUMPSYSTEM | METSJÖ AB

Nr	Ändring	Datum	Godk av
-		2014-03-12	
A		2015-08-07	

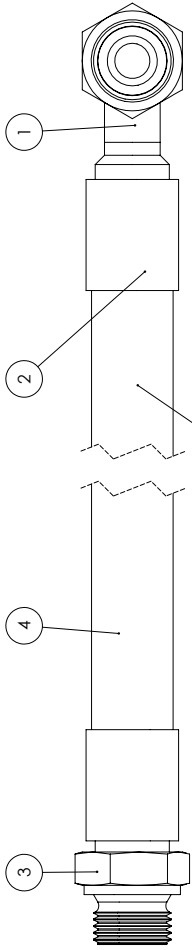


Pos.	Ant.	Ritnings #	Beställnings#	Beskrivning	Vikt
1	1	101088	A502910404	Banjo 1/4" - stolpe 1/4"	0.02
2	2	101037	1100000404	Hylsa 1/4" 1W	0.01
3	1	107197	241B04	Hydraulslang 1/4"	
4	1	104252	A500510404	Stolpe 1/4" - 90°	

Skapa	LH	2014-03-12	1:1	FULL
Reviderad Av				
Skala				
Titel / Beskrivning	Slang pilot ledning MF 50-60			
Wekt (kg)	0			
Godkänd				
Rev	B			
Blad	1 (1)			

METSJÖ
PUMPSYSTEM | METSJÖ AB

Nr	Andring	Datum	Godk av
-		2014-03-12	
A		2015-09-04	
B		2017-01-20	

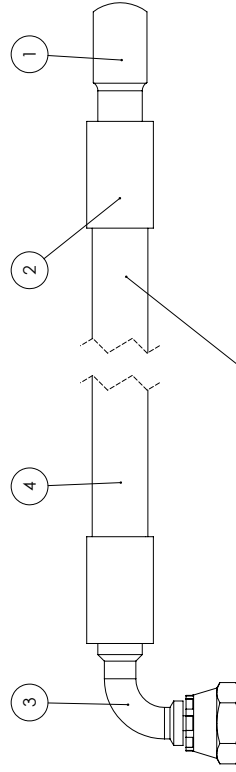


Mät slanglängd ca 880mm

Pos.	Ant.	Ritnings #	Beställnings#	Beskrivning	Vikt
1	1	103836	A500510808	Stolpe 1/2" - 90°	
2	2	101013	1100000808	Hylsa 1/2" 1W	0.03
3	1	101014	5001200808	Stolpe 1/2" - UVV 1/2"	
4	1	101012	241808	Hydraulslang 1/2"	0.05

Skapa: 2014-03-12
 Skallad Datum: 2014-03-12
 Skallad Av: LH
 Mät Våg: 0
 Titer / Beskrivning: 0
 Godkänd: **METSJÖ**
 Måttav: MF50-60
 Artikel Nr: **122409**
 Rev: C 1 (1)

Nr	Andring	Datum	Godk av
-		2014-03-12	

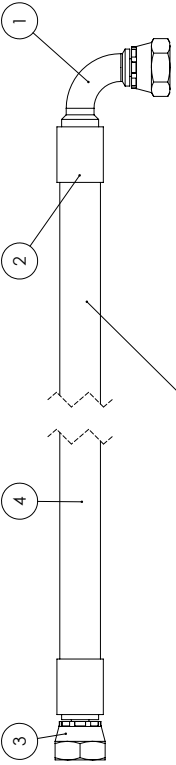


Mät slanglängd ca 800mm

Pos.	Ant.	Ritnings #	Beställnings#	Beskrivning	Vikt
1	1	101088	A502910404	Banjo 1/4" - stolpe 1/4"	
2	2	101037	1100000404	Hylsa 1/4" 1W	0.02
3	1	104252	A500510404	Stolpe 1/4" - 90°	
4	1	107197	241804	Hydraulslang 1/4"	0.01

Skapa: 2014-03-12
 Skallad Datum: 2014-03-12
 Skallad Av: LH
 Mät Våg: 0
 Titer / Beskrivning: 0
 Godkänd: **METSJÖ**
 Måttav: Slang stödföt bak
 Artikel Nr: **122415**
 Rev: A 1 (1)

Nr	Andring	Datum	Godk av
-		2014-03-19	
A		2017-01-20	



Mät slanglängd 1000mm

Pos.	Ant.	Ritnings #	Beställnings#	Beskrivning	Vikt
1	1	103836	A500510808	Stolpe 1/2" - 90°	
2	2	101013	1100000808	Hylsa 1/2" 1W	0.03
3	1	107919	A500010808	Stolpe 1/2" - INV R 1/2"	
4	1	101012	241808	Hydraulslang 1/2"	0.05

Skapa: 2014-03-19
 Skallad Datum: 2014-03-19
 Skallad Av: LH
 Mät Våg: 0
 Titer / Beskrivning: 0
 Godkänd: **METSJÖ**
 Måttav: MF60-75 6-2 ventill uttag
 Artikel Nr: **122562**
 Rev: A 1 (1)

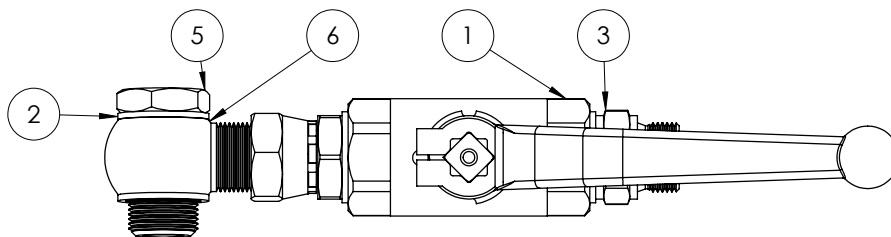
Nr	Andring	Datum	Godk av
-		2014-03-19	
A		2015-09-04	



Pos.	Ant.	Ritnings #	Beställnings#	Beskrivning	Vikt
1	1	101153	A500511212	Stolpe 3/4" - 90°	
2	2	101487	1100001212	Hylsa 3/4" 1W	0.05
3	1	101572	241812	Hydraulslang 3/4" 2W	0.04
4	1	101714	A500011212	Stolpe 3/4" - INV R 3/4"	

Skapa: 2014-03-10
 Skallad Datum: 2014-03-10
 Skallad Av: LH
 Mät Våg: 0
 Titer / Beskrivning: 0
 Godkänd: **METSJÖ**
 Måttav: Tryck / retur tipp växling MF 50-60
 Artikel Nr: **122421**
 Rev: A 1 (1)

Nr	Ändring	Datum	Godk av
-		2014-03-10	
A		2014-03-12	

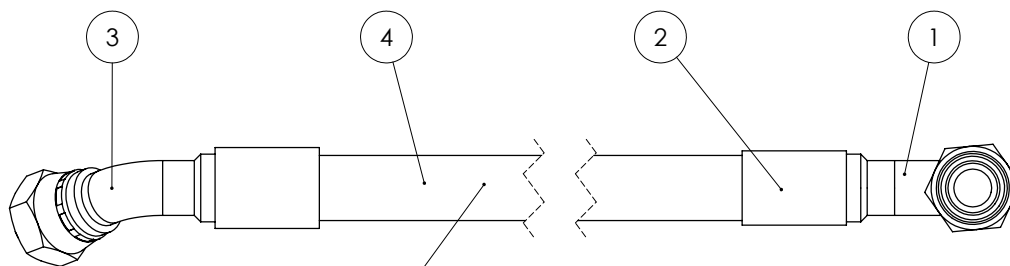


Pos.	QTY.	Ritnings #	Beställnings#	Beskrivning	Vikt
1	1	101470	471605	Kulventil 3/4"	0.19
2	4	101477	450105	Tredo-bricka 3/4"	
3	1	103333	60001212	Adapter 3/4"UTV-3/4"UTV	
4	1	101475	40101212	Adapter INV R 3/4"- UTV 3/4"	
5	1	115580	688105	Banjobult 3/4"Enkel	
6	1	115581	461355	Banjo 3/4" - 3/4" UTV	0.19

Konstruerad Av LH	Ritad Av LH	Skapad Datum 2014-03-10	Godkänd Av	Generell Tolerans	Skala 1:2	
Status Godkänd	Vikt (kg) 1	Titel / Benämning 3/4" kran 3/4 anslutning		Hall	Plats	
Agare 	Artikel Nr 122422	Rev A	Blad 1 (1)			

This document must not be copied without our written permission, and the contents thereof must not be imparted to third parties without our authorized purpose. Contravenient will be prosecuted.

Nr	Ändring	Datum	Godk av
-		2014-03-19	



Mätsslängd ca 5700mm

Pos.	Ant.	Ritnings #	Beställnings#	Beskrivning	Vikt
1	1	101153	A500511212	Stolpe 3/4" - 90°	
2	2	101487	1100001212	Hylsa 3/4" 1W	0.05
3	1	103811	A500611212	Stolpe 3/4" - 45°	
4	1	101572	241B12	Hydraulslang 3/4" 2W	0.04

Konstruerad Av LH	Ritad Av LH	Skapad Datum 2014-03-19	Godkänd Av	Generell Tolerans	Skala 1:2	
Status Godkänd	Vikt (kg) 0	Titel / Benämning växlings slang MF60-75		Hall	Plats	
Agare 	Artikel Nr 122561	Rev -	Blad 1 (1)			

This document must not be copied without our written permission, and the contents thereof must not be imparted to third parties without our authorized purpose. Contravenient will be prosecuted.

This document must not be copied without our written permission and the contents thereof must not be imparted to a third party nor be used for any unauthorized purpose. Contravention will be prosecuted.

				Ändring	Datum	Godk av	
				-	2011-04-28		
				A	2014-08-13		

Pos.	Ant.	Artikelnr	Beställningsnr	Beskrivning	Vikt
1	1	103068	10180050	6-2 ventil 1/2 /6/2-10-12dc Volt tub	5.96
2	1	109226		Tornslang (när 6-2 ventil används)	0
3	1	109167		Tornslang (när 6-2 ventil används)	0
4	2	103438	40100608	Adapter INV R 1/2"- UTV 3/8"	
5	8	101007	450103	Tredo-bricka 1/2"	
6	4	102987	60000808	Adapter 1/2"UTV-1/2"UTV	
7	2	109168		Tryck slang Torn - uttag bak	0
8	2	109171		uttag bak Flex18-30	0
9	2	103285	40800808	Skottgenomgång 1/2"	
10	2	103270	471005	Snabbkoppling Hona 1/2"	
11	2	103358	471015	Dammskydd Hona	0.0
12	1	109227	552450032	Skyddsspiral 32-26 Gul	0.04
13	2	hex screw gradeab_is o -metsjo curved spring lock washer fjäder erbr låsring vingm självg	Bult M8x20 FZB Helgänga	ISO 4017 - M8 x 20-N	
14	2	Fjäderbricka M8 FZB	Fjäderbricka M8 FZB	Spring washer DIN 128 - A8	

Konstruerad Av	Ritad Av	Skapad Datum	Godkänd Av	Generell Tolerans	Skala	
LH	LH	2011-04-18	AI		1:6	
Status	Vikt (kg)	Titel / Benämning		Häll		
Godkänd	8	Uttagbak MF18-24				
Ägare	Artikelnr		Rev	Blad		
	109160		A	1 (1)		

This document must not be copied without our written permission and the contents thereof must not be imparted to a third party nor be used for any unauthorized purpose. Contravention will be prosecuted.

				Ändring	Datum	Godk av	
				-	2011-04-18		
				A	2013-11-29		

Pos.	Ant.	Ritnings #	Beställnings#	Beskrivning	Vikt
1	1	108917		block 6-2ventil	4.45
2	1	108918		Alu mutter 6-2 ventil	0.08
3	1	108916	10180050.1	Spole till 6-2 ventil KVH6/2-10-12VDC (10180050)	1.37
4	1	103217	10250057	Hirsmankontakt (kontakt för elstyrning hydraulvent)	frompar ent+0.03
5	1	102985		Insex Plugg1/4"	

Konstruerad Av	Ritad Av	Skapad Datum	Godkänd Av	Generell Tolerans	Skala	
LH	LH	2011-04-13	AI		1:2	
Status	Vikt (kg)	Titel / Benämning		Häll		
Godkänd	5.96	10180050				
Ägare	Artikelnr		Rev	Blad		
	103068		A	1 (1)		

Nr	Ändring	Datum	Godk av
A		2012-11-16	
B		2012-12-03	
C	Justerad slanglängd	2014-08-13	

slanglängd 9400mm.

Pos./Ant.	Artikelnr	Beställningsnr	Beskrivning	Vikt
1	2	A500010606	Stolpe 3/8" - INV R 3/8"	0.03
2	2	102555	Hydrulslang 3/8" TW	
3	1	109181	241B06	

Skapa	2011-04-18	AI	1:2
Skapad datum	2011-04-18	AI	1:2
Skapad av	LH		
Godkänd			
Figur	Tornslang (när 6-2 ventill används)		
Artikelnr	109226		

Nr	Ändring	Datum	Godk av
A		2011-04-28	
B		2012-11-16	
C		2012-12-03	

slanglängd 9400 mm

Pos./Ant.	Artikelnr	Beställningsnr	Beskrivning	Vikt
1	2	A500010606	Stolpe 3/8" - INV R 3/8"	0.03
2	2	102555	Hydrulslang 3/8" TW	
3	1	109181	241B06	

Skapa	2011-04-14	AI	1:2
Skapad datum	2011-04-14	AI	1:2
Skapad av	LH		
Godkänd			
Figur	Tornslang (när 6-2 ventill används)		
Artikelnr	109167		

Nr	Ändring	Datum	Godk av
A		2011-04-28	
B		2012-12-03	
C	Justerad slanglängd	2014-08-13	

slanglängd 3850mm

Pos./Ant.	Artikelnr	Beställningsnr	Beskrivning	Vikt
1	1	A500510808	Stolpe 1/2" - 90°	0.03
2	2	101013	Hydrulslang 1/2" TW	
3	1	109173	241B08	
4	1	101014	500120808	

Skapa	2011-04-14	AI	1:2
Skapad datum	2011-04-14	AI	1:2
Skapad av	LH		
Godkänd			
Figur	Tryck slang Torn - uttag bak		
Artikelnr	109168		

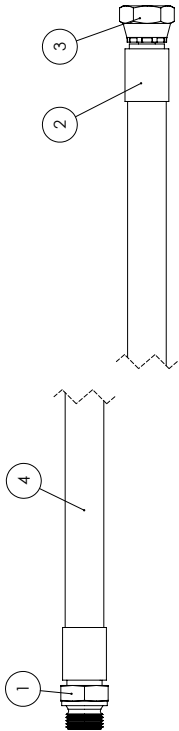
Nr	Ändring	Datum	Godk av
A		2011-05-30	
B		2012-12-03	
C	Justerad slanglängd	2014-08-13	

slanglängd 5550mm

Pos./Ant.	Artikelnr	Beställningsnr	Beskrivning	Vikt
1	1	A500510808	Stolpe 1/2" - 90°	0.03
2	2	101013	Hydrulslang 1/2" TW	
3	1	109199	A500010808	0.05
4	1	101012	500120808	

Skapa	2011-04-19	AI	1:2
Skapad datum	2011-04-19	AI	1:2
Skapad av	LH		
Godkänd			
Figur	uttag bak Flex18-30		
Artikelnr	109171		

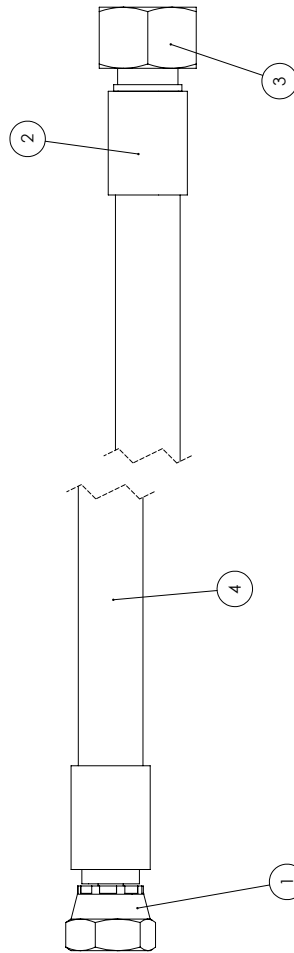
Nr	Ändring	Datum	Godk. av
C	Justerad slanglängd	2013-03-18	
D		2013-11-08	
E		2014-09-03	



Vagns model	Slanglängd	Pos. Ant.	Artikelnr	Beställningsnr	Beskrivning	Vikt
NO	6250mm	1	101014	5007200808	Stolpe 1/2" - UVV 1/2"	
Mid	6250mm	2	101013	1100000808	Hylså 1/2" 1W	0.03
MX	7350mm	3	107919	A500010808	Stolpe 1/2" - INV R 1/2"	
MQ 60	8400mm	4	101012	241B08	Hydraulslang 1/2"	0.05
MQ 75	10000mm					
MQ 95	11111					

Godkänd
 METSJO
 Hydraulslang bakNo, Mid, Mx, MQ 60/75-95
106930
 Slang uttag bak
106930

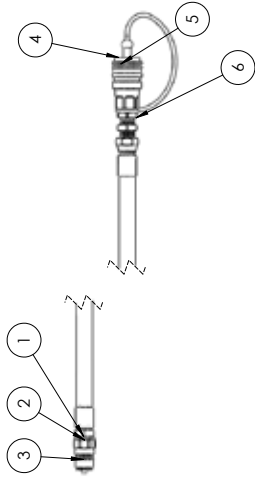
Nr	Ändring	Datum	Godk. av
C	Justerad Slanglängd	2014-09-03	
D		2017-04-20	



Vagns model	Slanglängd	Pos. Ant.	Artikelnr 1	Artikelnr 2	Beskrivning	Vikt
Mid	1300mm	1	101516	A500010606	Stolpe 3/8" - INV R 3/8"	
Metax		2	102555	1100000606	Hylså 3/8" 1W	0.03
MF 11		3	117027	A501440806	Stolpe 3/8" - SL R M22	
MF 18	850mm	4	101036	241B08	Hydraulslang 3/8"	0.03
MF24						
MG 60						
MG75						
MG95						

Godkänd
 METSJO
 Broms slang uttag bak
111824

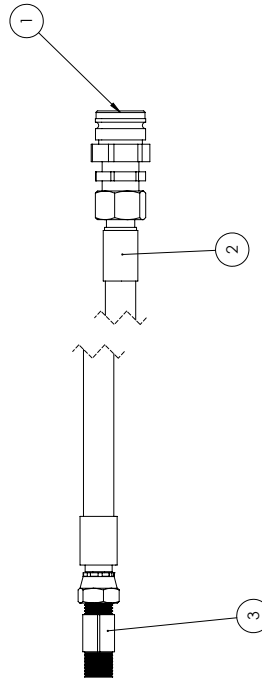
Nr	Ändring	Datum	Godk. av
-		2010-02-14	
A		2011-01-14	



Pos. Ant.	Artikelnr	Beställningsnr	Beskrivning	Vikt
1	106930		slang bakuttag MQ MF	0
2	101007	450103	Tredo-bricka 1/2"	
3	101016	471004	Snabbkoppling Hane 1/2"	
4	103358	471015	Dammskydd Hona	0.0
5	103270	471005	Snabbkoppling Hona 1/2"	
6	103285	40800808	Skoffgenomgång 1/2"	

Godkänd
 METSJO
 Hydrauluttag bakNo, Mid, Mx, MQ 60/75-95
106643

Nr	Ändring	Datum	Godk. av
-		2011-09-06	
A		2012-12-13	



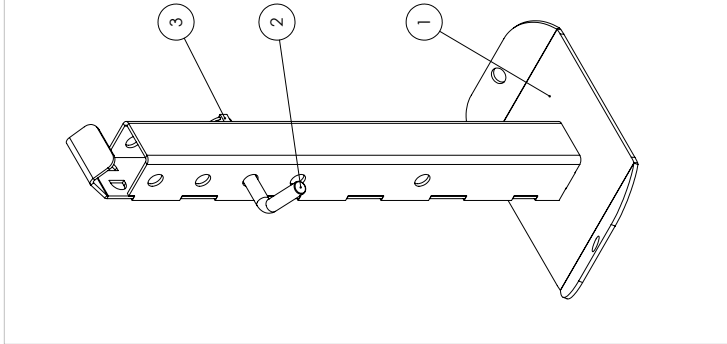
Pos. Ant.	Artikelnr 1	Artikelnr 2	Beskrivning	Vikt
1	106641	F131322503	Snabbkopplingshane Broms 0.24	0.24
2	111824		Broms slang uttag bak	0
3	101517	48500606	T-koppling 3/8" ut/ut/ut	0.06

Godkänd
 METSJO
 Bromsuttag bak
106642

Nr	Ändring	Datum	Godk av
A		2013-02-14	
B		2013-06-11	
C		2016-11-02	

Pos. Ant.	Ritnings #	Beställnings#	Beskrivning	Vikt
1	128147	128147-grå	svetsat stödben -15	13
2	100323	100323	Sprint stödben	0.54
3	100333	10400060.2	Ringsprint 10m-40 nick parm	0.04

Godkänd	25	2013-02-18	AI	1:5	
METSJÖ 106634 Stödben Std komp 106634					

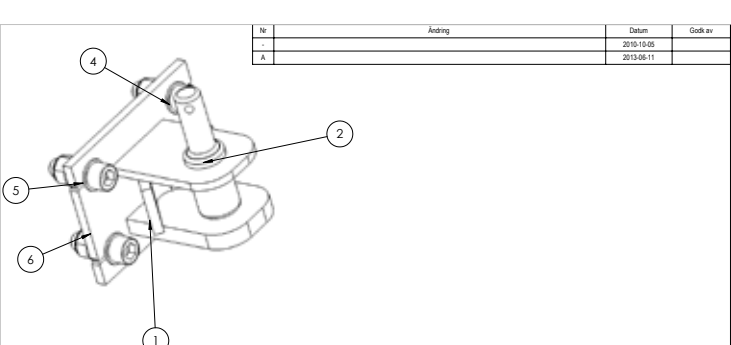


This document must not be copied without our written permission, and the contents thereof may not be reproduced in any way without our prior written consent.

Nr	Ändring	Datum	Godk av
A		2011-05-20	
B		2011-08-21	

Pos. Ant.	Artikelnr 1	Artikelnr 2	Beskrivning	Vikt
1	101059	654430	Dragögla 50 Scharmuller	
2	109859		M20x65 Insex 12.9	

Godkänd	25	2011-05-27	AI	1:5	
METSJÖ 107880 Dragögla 50 Scharm.					



Nr	Ändring	Datum	Godk av
A		2010-10-26	
B		2013-06-11	

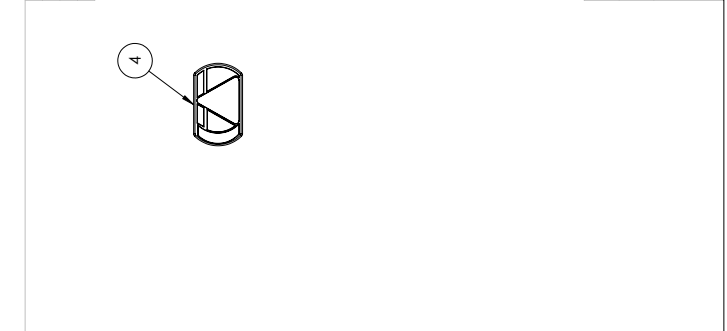
Pos. Ant.	Ritnings #	Beställnings#	Beskrivning	Vikt
1	100203	100203-GRÅ	Bultbart bakdrag	7.25
2	102198	102198	Dragsprint	1.72
3	100333	10400060.2	Ringsprint 10m-40 nick parm	0.04
4	109858	9121220060	Bult M20x60 Insex 12.9	
5	109905	BR82101	Bricka 21x36x3 F2B	
6	109794	782001	Muller M20 F2B nylock	

Godkänd	9	2013-02-14	AI	1:3	
METSJÖ 105366 Bakdrag kit.. Käfftradrag					

Nr	Ändring	Datum	Godk av
F		2016-09-26	
G		2017-02-07	
H		2017-02-15	

Pos. Ant.	Artikelnr 1	Artikelnr 2	Beskrivning	Vikt
1	122871		Kopplingsbox 8-pol	0
2	109869		Spårskruv Mx16 F2B	
3	15	24186225	Kabelskar A 2507 FLS hona blå	
4	131619	12-26060LH	LED-baklampa VA med reflex komplett med 2m kabel	
5	131620	12-26060RH	LED-baklampa VA med reflex komplett med 2m kabel	

Godkänd	1.72	2012-01-19	LH	1:10	
METSJÖ 109601 Bakljus diod					



This document must not be copied without our written permission, and the contents thereof may not be reproduced in any way without our prior written consent.

Nr	Ändring	Datum	Godk av
H		2010-03-02	
J		2011-03-28	

Pos. Ant.	Ritnings #	Beställnings#	Beskrivning	Vikt
1	130722		LED-baklampa	0.03
2	109982	1223214010	Reliflex 40x90mm gul	0.03
3	100961	3510201.6	Gummiklammer 16 mm	
4	102745	133650-10	Bakskruv 5,5x24x39	0.08
5	102745	133650-10	Bakskruv 5,5x24x39	0.08
6	102966	10250061	Släpvagnskrydd 7 pol svart	0.01
7	101082	20500003	Gummiskydd till 7. 13-pol	0.02
8	101127	10250055.3	Gummiskydd till 7. 13-pol	0.06
9	101112	10250060	Släpvagnskrydd 7 led kabel	
10	109853	9338240451	Bult Mx4x45 F2B medparinga	
11	17885	64050301	Spårskruv Mx5x30 F2B	
12	17885	64050301	Spårskruv Mx5x30 F2B	

Godkänd	5.08	2011-05-18	LH	1:10	
METSJÖ 106638 bakljus konsoler					

Nr	Ändring	Datum	Godk av
A		2013-03-22	
B		2013-04-23	
C		2013-11-12	

Pos.	Ant.	Ritnings #	Beställnings#	Beskrivning	Vikt
1	1	103037		Skärm Fram	18.62
2	1	117216		Skärm Bak MF24	18.62
3	1	103041	103041	Sidmarkering fram o bak	5.75
4	2	106487	591086	Klämbricka L50	
5	2	Hex Screw GradeAB_ISO			
6	2	109791	M10NylockNiklad	Mutter M10 FZB nylock	
7	2	108790		Fäste belysning	
8	2	118052		Arbets ljus +ADR kabel	0
9	2	118052		Arbets ljus +ADR kabel	0
10	1	112894	112894	Väningsplint	
11	4	113983	5501945	kabel genomföring PG7	
12	4	118087	5502018	Kontramutter för kabelförskruv. i plast PG 7	

Konstruktör Av	LH	Revid Av	LH	Skapat Datum	2013-01-08	Godkänd Av		Generell Tolerans		Skala	1:35	
Status	Godkänd		Vikt (kg)	44	Titel / Benämning		Paket 1 h-skärm F o B. diod. belys MF		Original ark. storlek	A3		
Ägare			Artikel Nr	117217		Rev	C	Blad	1 (1)			

This document must not be copied, reprinted, or otherwise reproduced, in whole or in part, without the prior written permission of Metsjö AB. All rights reserved.

A (1:2) 227

Kapa utstickande del av kolvärat.
Får i underramen annars.

Nr	Ändring	Datum	Ändrad Av
D		2015-03-05	
E		2015-03-10	
F		2015-08-10	

Pos.	Ant.	Ritnings #	Beställnings#	Beskrivning	Vikt
1	1	125697		Tippram MF 60-75	449
2	1	126347		El & hyd yttre fläktås	2
3	2	104852	10180127	Cylinder ramlös flex 35/25-75	1.95
4	2	126213	126213-Grå	Låshakar	8
5	2	Hex Screw GradeAB_ISO		M10x40	
6	2	109791	M10NylockNiklad	Mutter M10 FZB nylock	
7	2	Hex Screw GradeAB_ISO		M12x130	
8	8	109803	93401201	Mutter M12 FZB	
9	2	109792	9851201	Mutter M12 FZB nylock	

Konstruktör Av	MI	Revid Av	MI	Skapat Datum	2015-02-09	Godkänd Av	AI	Generell Tolerans		Skala	1:5	
Status	Godkänd		Vikt (kg)	471	Titel / Benämning		Yttre hyd låsning MF 60-75		Original ark. storlek	A3		
Ägare			Artikel Nr	125898		Rev	F	Blad	1 (1)			

This document must not be copied, reprinted, or otherwise reproduced, in whole or in part, without the prior written permission of Metsjö AB. All rights reserved.

This document must not be copied without our written permission, and the contents thereof must not be imparted to a third party nor be used for any unauthorized purpose. Contravention will be prosecuted.

Nr	Ändring			Datum	Godk av		
D				2016-01-16			
E				2017-06-29			

Pos.	MF 60-75/QTY.	Ritnings #	Beställnings#	Beskrivning	Vikt
1	2	103218	10400045	Ventil Norm STÄNGD båda rikt 12 V 27W	0.25
2	1	112894	112894	Väningsplint	
3	2	113983	5501945	kabel genomföring PG7	
4	2	117380	10250056.3	Kabel 2 ledare x 1,5 svart	0
6	2	118087	5502018	Kontramutter för kabelförskruv. i plast PG 7	

POS	Art nr	Längd
	117380	1200mm
	116875	600mm

Konstruerad Av	Ritad Av	Skapad Datum	Godkänd Av	Generell Tolerans	Skala	
LH	LH	2013-01-22			1:5	
Status	Vikt (kg)		Titel / Benämning		Original ark storlek	
Godkänd	1		Höjd och sidreglering chassi el		A3	
Ägare			Artikel Nr		Rev	Blad
			117377		H	1 (4)

This document must not be copied without our written permission, and the contents thereof must not be imparted to a third party nor be used for any unauthorized purpose. Contravention will be prosecuted.

Nr	Ändring			Datum	Godk av		
A				2013-01-24			
B				2013-04-09			
C				2016-10-05			

Pos.	Ant.	Ritnings #	Beställnings#	Beskrivning	Vikt
1	1	111505	50-80916	Lådprofil aluminiumhus	
2	1	111506	50813-10	front fill lådprofil	
3	1	114664	10400470,40	Dekal elbox, Flex 18 - 30	
4	1	111504	5081104	Gavel ABD1040	
5	1	111504	5081104	Gavel ABD1040	
6	4	111516	3519840	Hätta av neoprengummi	
7	2	113985	5501960	Kabelgenomföring PG 11	
8	2	112823	3523818	Vippströmställare Till - Från (Metsjö)	
9	2	114124	3523858	Vippströmställare (Till) - Från-(Till) (Metsjö)	
10	4	115974	3519865	Tättningsbricka 12 mm	
11	1	115996	24185015	Kabelskor A 1507 FLS röd hona	
12	2	115997	24186225	Kabelskor A 2507 FLS hona blå	
13	1	116804	20511301	Släpvagnskontakt 13-polig plast, hane	0
14	1	111527	10250063	Erokontakt 3 pol (vagnsdel Hane), "Gristryne"	
15	1	116002	10250055,3	Kabel 7x1,5 svart	0
16	1	116875	5573241	Kabel 12G1,5 gr	0
17	1	115983	24187260	Kabelskor A 4652 SK gul skarv	
18	2	118085	5502034	Kontramutter för kabelförskruv. i plast PG11	
19	1	108427		Lysdiod röd 12V metallhållare Ø8mm	

POS	Art nr	Längd
16	116875	5100mm
15	116002	1600mm

Konstruerad Av	Ritad Av	Skapad Datum	Godkänd Av	Generell Tolerans	Skala	
LH	LH	2012-10-15	AI		1:5	
Status	Vikt (kg)		Titel / Benämning		Häll	
Godkänd	1		Manöverbox MF MQ		Plats	
Ägare			Artikel Nr		Rev	Blad
			115973		C	1 (3)

Bilderna är avsedda att användas som hjälp vid monteringen och är inte avsedda att användas som ersättning för monteringsinstruktionerna.

Nr	Ändring	Datum	Godk av
-		2013-02-05	
A		2013-06-11	

Pos.	Ant.	Ritnings #	Beställnings#	Beskrivning	Vikt
1	1	104775	11301-2	Fästhylsa hyd. Stödben	6
2	1	117478		Kolvfäste, Hyd. Stödben.	7
3	1	117475		Fot. Hyd. Stödben	
4	1	117453		Ben hyd. stödfot	
5	1	100365		Cyl-fäste hyd.stödben. övre.	1,93
6	1	108042	10180142	Cyl 70/40-300 LL25	10
7	4	109900	104000141	Bricka 12,5x35x3 FZB	
8	4	109914	104000142	Fjäderbricka M12 FZB	
9	4	109842	104000140	Bult M12x20 FZB Helgänga	
10	2	109897	SRKB09035301	Bricka 9x35x3 FZB	
11	2	109827		Bult M8x16 FZB Helgänga	
12	16	1251051	1251051	10,5x20x2FZB	
13	4	109838	M10x40Stid	Bult M10x40 FZB Helgänga	
14	8	109791	M10NylockNik lad	Mutter M10 FZB nylock	
15	4	109837	10400060,02	Bult M10x30 FZB Helgänga	
16	1	101268		Sprint Komkärl övre	0,78
17	1	106640		Sprint Hyd.Stödfot MQ60-95	
18	1	117501		Sprint 25L120	
19	1	117502		Sprint 30L175 borråd M12 svart	
20	1	100323	100323	Sprint stödben	0,54
21	1	100333	10400060,2	Ringsprint 10m-40 nick parm	0,04
22	1	111896		pilotbackventil hyd stödfot	1
23	4	101087	450100	Tredo-bricka 1/4"	
24	2	101559	688100	Banjobult 1/4" Enkel	
25	2	111918		slang hyd stödfot traktor	0
26	2	101007	450103	Tredo-bricka 1/2"	
27	2	101016	471004	Snabbkoppling Hane 1/2"	

Kontrollerad Av	Skapad Av	Skapad Datum	Godkänd Av	Generellt Tolerans	Skala
Ola					1:5

Status	Vikt (kg)	Fot / Beskrivning	Post
Godkänd	54		

Agens **METSJÖ** Hydrauliskt stödben. Slangar mot traktor. Ej MF11-16.

Artikelnr **117545** Rev - Bild 1 (2)

Bilderna är avsedda att användas som hjälp vid monteringen och är inte avsedda att användas som ersättning för monteringsinstruktionerna.

NOT: Fot 117475 kan ersättas med 126149 om större kontaktyta med backen är önskvärd 550x165

Nr	Ändring	Datum	Godk av
C		2014-02-05	
D		2014-06-09	
E		2016-04-07	

Pos.	Ant.	Ritnings #	Beställnings#	Beskrivning	Vikt
1	2	104775	11301-2	Fästhylsa hyd. Stödben	6
2	1	117478		Kolvfäste, Hyd. Stödben.	7
3	1	117475		Fot. Hyd. Stödben	
4	1	117453		Ben hyd. stödfot	
5	1	100365		Cyl-fäste hyd.stödben. övre.	1,93
6	1	108042	10180142	Cyl 70/40-300 LL25	10
7	1	101268		Sprint Komkärl övre	0,78
8	1	106640		Sprint Hyd.Stödfot MQ60-95	
9	1	117501		Sprint 25L120	
10	1	117502		Sprint 30L175 borråd M12 svart	
11	1	100323	100323	Sprint stödben	0,54
12	1	100333	10400060,2	Ringsprint 10m-40 nick parm	0,04
13	1	111896		pilotbackventil hyd stödfot	1
14	1	111903		Handpump 3vägskran bromsuthög	7
15	2	112542		Slang Hyd.stödfot Handpump	0
16	4	101087	450100	Tredo-bricka 1/4"	
17	2	101559	688100	Banjobult 1/4" Enkel	
18	1	118094	118094-Grå	Handpump fäste i stödbenshylsa	
19	1	103882	20L120	Sprint till 3vägstipp	
20	4	109790	M8NylockNiklad	Mutter M8 FZB nylock	
21	4	109900	104000141	Bricka 12,5x35x3 FZB	
22	4	109914	104000142	Fjäderbricka M12 FZB	
23	2	109897	SRKB09035301	Bricka 9x35x3 FZB	
24	16	1251051	1251051	10,5x20x2FZB	
25	8	109791	M10NylockNiklad	Mutter M10 FZB nylock	
26	1	109879	148106040	Spännstift 6x40	
27	4	Hex Screw GradeA8, ISO		Hex Screw GradeA8, ISO	
28	4	Hex Screw GradeA8, ISO		Hex Screw GradeA8, ISO	
29	4	109842	104000140	Bult M12x20 FZB Helgänga	
30	2	Hex Screw GradeA8, ISO		Hex Screw GradeA8, ISO	
31	4	109831	9338080451	Bult M8x5 FZB Helgänga	
32	1	123246		Fäste pumphandtag	

För montering av dessa finns det information på S:\OLA\Bilder monterig\Chassityp"

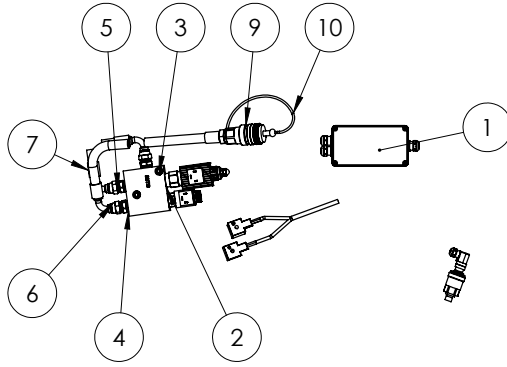
Kontrollerad Av	OK	Skapad Datum	2013-02-05	Skapad Av	At	Skalad ISO	SS-ISO 2768-1 m	Skala	1:5
-----------------	----	--------------	------------	-----------	----	------------	-----------------	-------	-----

Status	Vikt (kg)	Fot / Beskrivning	Post
Godkänd	64		

Agens **METSJÖ** Hydrauliskt stödben. Handpump. Ej MF11-16.

Artikelnr **117500** Rev E Bild 1 (2)

Nr	Ändring	Datum	Godk av
C		2013-01-31	
D		2013-08-09	
E		2013-09-13	

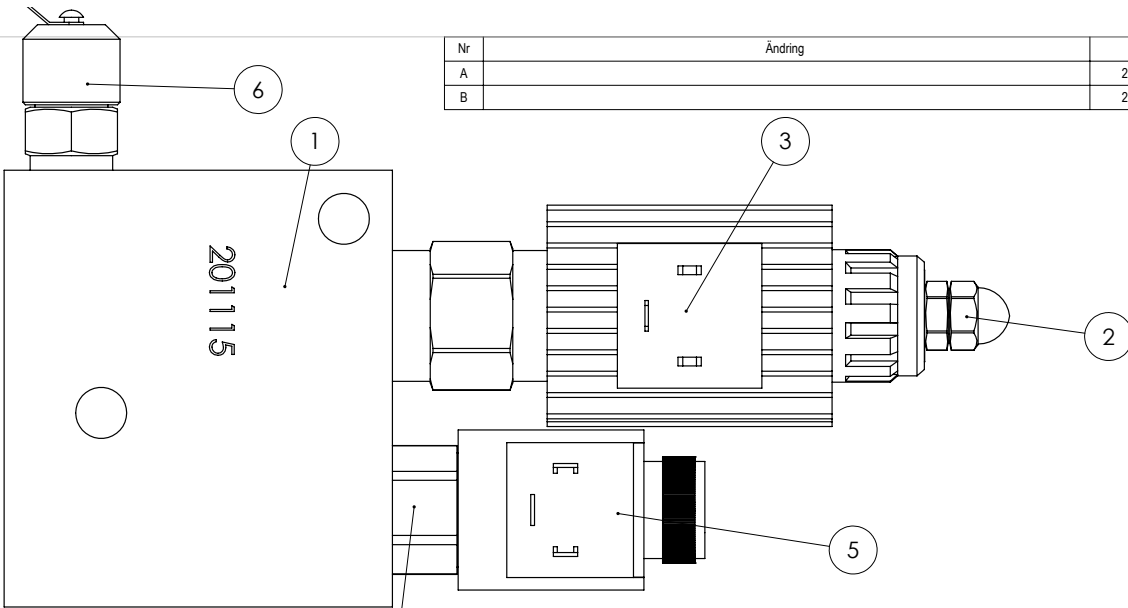


Pos.	Ant.	Ritnings #	Beställnings#	Beskrivning	Vikt
1	1	111392	ELSATS-B-512901-E01	Bromsreducering till kommuniserande kärl (givare)	
2	1	111360	VBESH-B-5129.00	Ventilblock kpl. för prop. broms system 12V	2
3	2	101056	I33650-5	Borrskruv 5,5X66	
4	3	101087	450100	Tredo-bricka 1/4"	
5	3	105498	70020406	Adapter 3/8" UTV-1/4"UTV	
6	1	111521		Retur slang broms reducering	0
7	2	111540		dammy standard broms slang	0
8	1	101007	450103	Tredo-bricka 1/2"	
9	1	103270	471005	Snabbkoppling Hona 1/2"	
10	1	103358	471015	Dammskydd Hona	0.0

Konstruerad Av LH	Ritad Av LH	Skapad Datum 2011-10-07	Godkänd Av AI	Generell Tolerans	Skala 1:10	
Status Godkänd	Vikt (kg) 3502.38	Titel / Benämning Bromsreducering komkärl lastavkännande Elstyrd		Hall	Plats	
Agare 		Artikel Nr 111339		Rev D	Blad 1 (2)	

This document must not be copied without our written permission, and the content thereof must not be imparted to a third party nor be used for any unauthorized purpose. Contravention will be prosecuted.

Nr	Ändring	Datum	Godk av
A		2013-02-04	
B		2017-04-26	



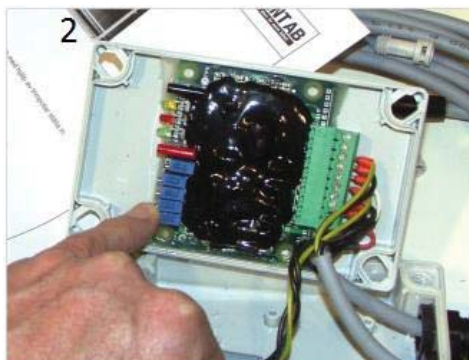
Pos.	Ant.	Artikelnr 1	Artikelnr 2	Beskrivning	Vikt
1	1	108692		block el bromsreducering	
2	1	105475	EPRS-10 N-30-0	Prop tryckreducerings ventil	
3	1	105476	60191-12DG	Magnet 12V/36W serie 10/12/16	
4	1	111341	CT512NC-12V	2-vägs ventil CT 05621 NC	
5	1	111348	0940010000	magnet spole NEM	
6	1	132903	83018004	Mätuttag NPT 1/4" M	

Konstruerad Av LH	Ritad Av LH	Skapad Datum 2011-10-05	Godkänd Av AI	Generell Tolerans	Skala 1:1	
Status Godkänd	Vikt (kg) 3	Titel / Benämning VBESH-B-5129.00		Hall	Plats	
Agare 		Artikel Nr 111360		Rev C	Blad 1 (1)	

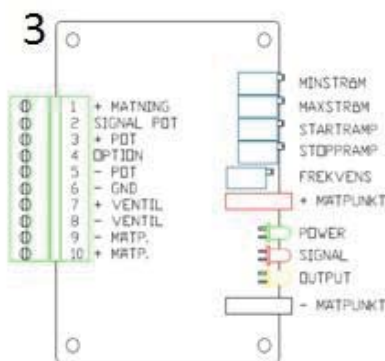
This document must not be copied without our written permission, and the content thereof must not be imparted to a third party nor be used for any unauthorized purpose. Contravention will be prosecuted.

PROPSTYRNING B-5094.00

Styrning av 1 propventil + 1 el flera on/off ventiler.
12-24V, 50-250Hz, 0-5s ramp, max 2.5



Mått: 120x85mm Kablage och kontakter kan anpassas efter behov.
Med en liten skruvmejsel kan man öppna gaveln på lådan och med hjälp av trimpotar ställa in:
-minström
-maxström
-startramp
-stoppramp
-frekvens



justera bromsreducering för pendel boggie potentiometer i hytten bild1

För att justera minströmmen gör följande: Vrid ned ratten på lådan till ca 5% av utstyrningen (kl.20). Vrid på trimpoten för minström för att ändra strömmen. Medsols ökar strömmen, motsols minskar strömmen.

För att justera maxströmmen gör följande: Vrid upp ratten på lådan till max av utstyrningen (kl. 5). Justera trimpoten för maxström för att ändra strömmen. Medsols ökar strömmen, motsols minskar strömmen.

Start och stoppramp är grundinställd på 0 sek och kan ökas upp till 5 sekunder. Frekvensen är grundinställd till 120Hz.

I mät punkt + & - kan man ansluta en voltmeter och mäta strömmen som åtgår till proportionalventilen. 1V på mätinstrumentet motsvarar 1A till ventilen.

Lysdioden för power aktiveras när kretskortet är aktiverat.

Lysdioden för signal lyser steglöst och följer ratten.

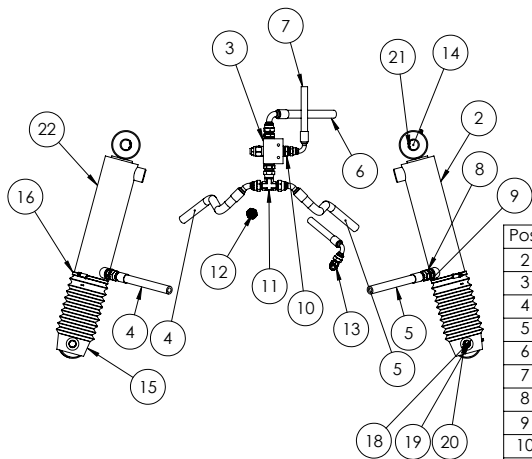
Lysdioden för output lyser steglöst och följer ventilens styrning.

Mätvärden

minström 0,25volt

maxström 1,7 volt

Nr	Ändring	Datum	Godk av
C		2014-01-16	
D		2014-01-16	
E		2016-06-08	



Pos.	MQ 60 75 95/QTY.	Ritnings #	Beställnings#	Beskrivning	Vikt
2	1	106725	10180037.1VÄ	Komkärn DV 80/40-250 LL30 VÄ	14
3	1	111952	10250020	Överströmningsventil & block	1
4	1	111959		Boggie lift slang MF 18-24	1
5	1	111959		Boggie lift slang MF 18-24	1
6	1	111957		Fyllslang boggie lift	0
7	1	111956		Retur slang boggie lift	0
8	4	102987	60000808	Adapter 1/2"UTV-1/2"UTV	
9	6	101007	450103	Tredo-bricka 1/2"	
10	1	103438	60000608	Adapter 3/8" UTV-1/2" UTV	
11	1	107069	48800808	T-koppling 1/2" ut/in/ut	
12	1	101016	5C105956205	Snabbkoppling Hane 1/2"	
13	1	104237	48900606	T-koppling 3/8 ut/ut/in	
14	2	117457		Sprint komkärn övre. L=112	
15	2	101290	10400138	Dammask komkärn slag 250	0.09
16	2	101293	NORMA80100	Slangklammer 80-100/12W1S	
17	2	100136	30L85	Sprint Komkärn nedre	0.43
18	4	109900	104000141	Bricka 12,5x35x3 FZB	
19	4	109914	104000142	Fjäderbricka M12 FZB	
20	4	109842	104000140	Bult M12x20 FZB Helgänga	
21	4	109911	472031	Låsring SGH 31	
22	1	102089	10180037.1HÖ	Komkärn DV 80/40-250 LL30 HÖ	13.64

Boggilift med kommunicerande kärn enkelverkande.

Uttag med funktion flytläge, valfri axel. Lyftkraft 25 % av vikten som vilar på axlarna.

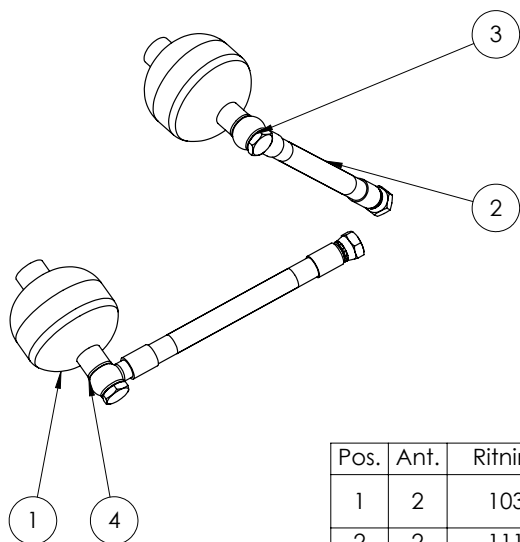
Systemet har överströmningsventil inställd på 300 bar, den är dränerad via firetur (bromssystemets).

Det är **Viktigt** att den är ansluten.

Det är av stor vikt att man kör med hydraulfunktion ska flytläge när hjulen är i marken för att motverka dieselperkan i cylindern. Det är möjligt att ha flera axlar lyftbarbara på vagnen, "man kör med en axel lyft i taget".

Konstruerad Av	Ritad Av	Skapad Datum	Godkänd Av	Generell Tolerans	Skala	
LH	LH	2013-01-31			1:10	
Status	Vikt (kg)	Titel / Benämning		Original och storlek		
Godkänd	33	Boggie lift MF18 MQ		A3		
Ägare		Artikel Nr	Rev	Blad		
		107137	F	1 (2)		

Nr	Ändring	Datum	Godk av
A		2013-01-31	
B		2016-11-21	

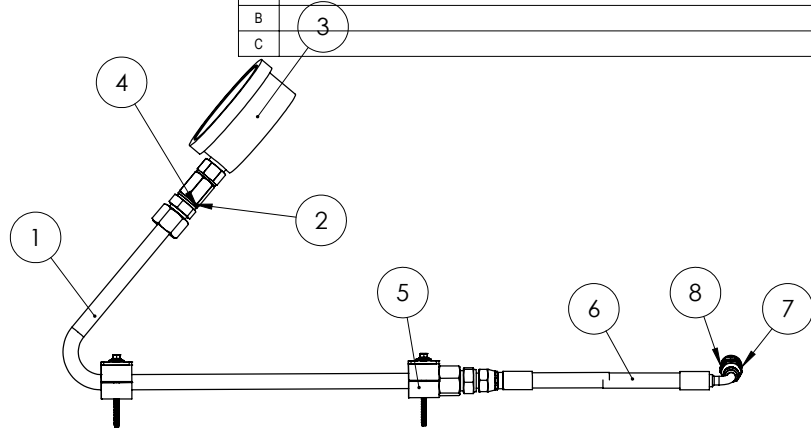


Pos.	Ant.	Ritnings #	Beställnings#	Beskrivning	Vikt
1	2	103193	122050001	Membran ackumulatortank dia 107	0.68
2	2	111943		Slang acktank aktivfjädring	0
3	2	101005	688103	Banjobult 1/2" Enkel	
4	4	101007	450103	Tredo-bricka 1/2"	

Konstruerad Av	Ritad Av	Skapad Datum	Godkänd Av	Generell Tolerans	Skala	
LH	LH	2013-01-31			1:5	
Status	Vikt (kg)	Titel / Benämning		Hall		
Godkänd	2	10714		Aktiv fjädring ack tank (boggi kommunicerande kärn)		
Ägare		Artikel Nr	Rev	Blad		
		107136	B	1 (1)		

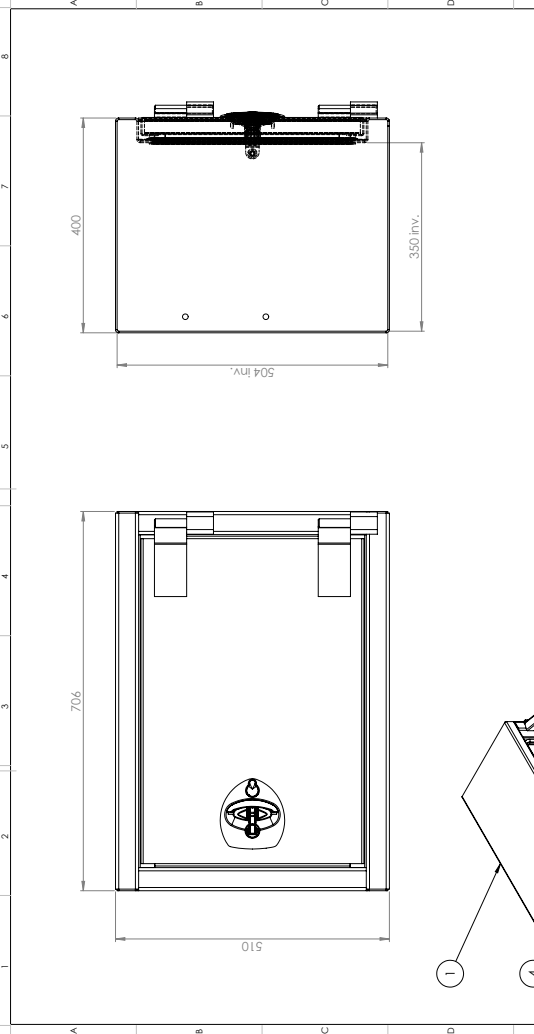
This document must not be copied without our written permission, and the contents thereof must not be imparted to a third party nor be used for any unauthorized purpose. Contravention will be prosecuted.

Nr	Ändring	Datum	Godk av
A		2013-01-31	
B		2013-08-09	
C		2014-04-23	



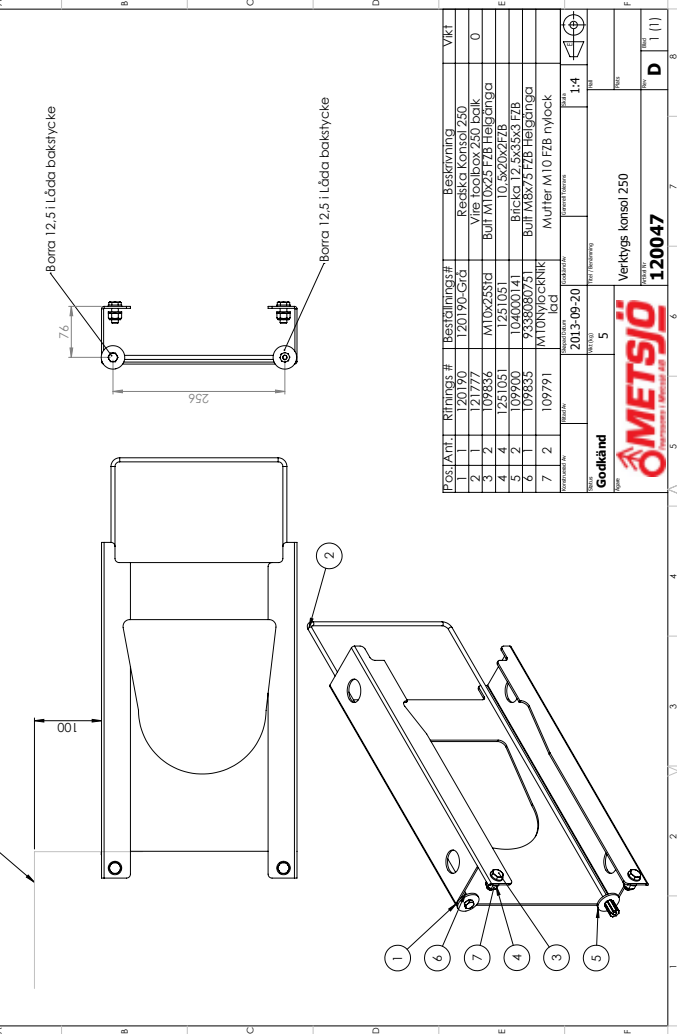
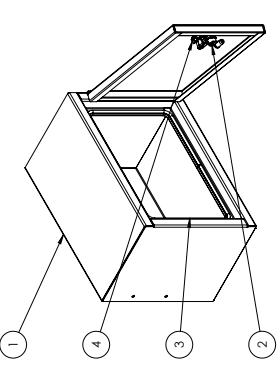
Pos.	Ant.	Ritnings #	Beställnings#	Beskrivning	Vikt
1	1	111966		komplett rör manometer	1
2	1	111932	70110606	Muff R3/8"IF R 3/8"IF	
3	1	111934	AG100-250	Manometer dia 100 0-250bar	
4	2	103440	450102	Tredo-bricka 3/8"	
5	2	102732	RAPE-215SV	klamma enkel 15 rör	0.09
6	1	111940		Slang till manometer-samlingsblock	0
7	1	101406	60000404	Adapter 1/4"UTV-1/4"UTV	
8	1	101087	450100	Tredo-bricka 1/4"	

Konstruerad Av LH	Ritad Av LH	Skapad Datum 2011-11-04	Godkänd Av AI	Generell Tolerans	Skala 1:5	
Status Godkänd	Vikt (kg) 3	Titel / Benämning 107138		Hall		
Agare METSJÖ Ivarssons i Metsjö AB		Manometer synlig från förplats en/sida			Rev E	Blad 1 (1)
Artikel Nr 107138						



Pos.	Ant.	Ritnings #	Beställnings#	Beskrivning	Vikt
1	1	100631		Redskapslåda B700xH400xD510	44.55
2	1	102487		Inifrån lösbart handtag till redskapslåda	
3	1	128740		Låningslist 1-4 PVC/Cellogummi	
4	4	Hex-Flange Nut Grade A, ISO			

Konstruerad Av AI	Ritad Av AI	Skapad Datum 2010-09-21	Godkänd Av AI	Generell Tolerans	Skala 1:5	
Status Godkänd	Vikt (kg) 45	Titel / Benämning 102489		Hall		
Agare METSJÖ Ivarssons i Metsjö AB		Toolbox 1428 B 700 D 400 H 510			Rev A	Blad 1 (1)
Artikel Nr 102489						

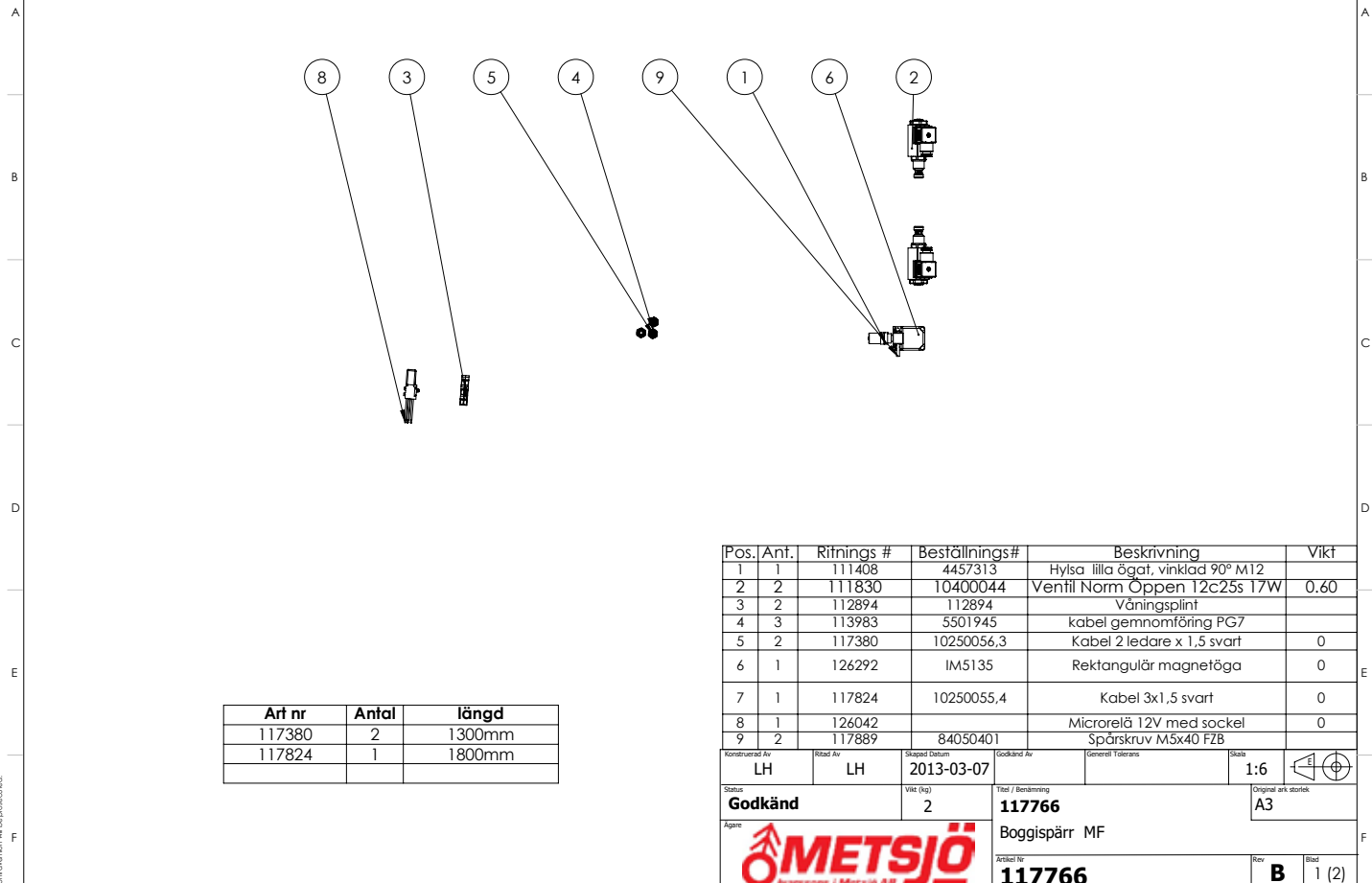


Pos.	Ant.	Ritnings #	Beställnings#	Beskrivning	Vikt
1	1	120170-Grö		Redskapslåda B700xH400xD510	
2	1	211777		Vire toolbox 250 bak	0
3	1	109836	M10X255IG	Bult M10X25 F8B Helgänga	
4	4	1251051	1.0_5x20x27ZB	Bricka 1.0_5x20x27ZB	
5	2	109900	104000141	Bult M8x25 F8B Helgänga	
6	1	109835	733800731	M10 TORX RIK	
7	2	109791	M10 TORX RIK	Muff M10 F8B nyöck	

Konstruerad Av AI	Ritad Av AI	Skapad Datum 2013-09-20	Godkänd Av AI	Generell Tolerans	Skala 1:4	
Status Godkänd	Vikt (kg) 5	Titel / Benämning 120047		Hall		
Agare METSJÖ Ivarssons i Metsjö AB		Verktägs konsol 250			Rev D	Blad 1 (1)
Artikel Nr 120047						

This document must not be copied without our written permission, and the content thereof must not be imparted to others, or used for any unauthorized purposes. Contraindication will be prosecuted.

Nr	Ändring	Datum	Godk av
A		2013-03-19	
B		2017-08-23	

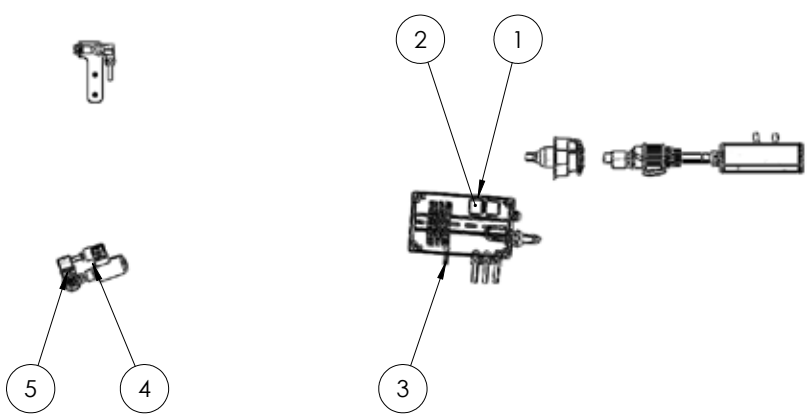


Art nr	Antal	längd
117380	2	1300mm
117824	1	1800mm

Pos.	Anf.	Ritnings #	Beställnings#	Beskrivning	Vikt
1	1	111408	4457313	Hylsa lilla ögat, vinklad 90° M12	
2	2	111830	10400044	Ventil Norm Öppen 12c25s 17W	0.60
3	2	112894	112894	Värningsplint	
4	3	113983	5501945	kabel genomböring PG7	
5	2	117380	10250056,3	Kabel 2 ledare x 1,5 svart	0
6	1	126292	IMS135	Rektangulär magnetöga	0
7	1	117824	10250055,4	Kabel 3x1,5 svart	0
8	1	126042		Microrelä 12V med sockel	0
9	2	117889	84050401	Spårskruv M5x40 FZB	

Konstruerad Av LH	Ritad Av LH	Skapad Datum 2013-03-07	Godkänd Av	Generell Tolerans	Skala 1:6	Original ark storlek A3
Status Godkänd	Vikt (kg) 2	Titel / Benämning 117766		Boggispärr MF		
			Artikel Nr 117766	Rev B	Blad 1 (2)	

Nr	Ändring	Datum	Godk av
-		2013-02-18	
A		2013-03-19	



Pos.	Flex 18-24/QTY.	Ritnings #	Beställnings#	Beskrivning	Vikt
1	1	112916	42-315	Reläsockel	
2	1	112355	3700754	Relä (vagnar) TR93F-12VDC-SC-C	
3	2	110493	7018005	By 255 Diod 3A 1300V	
4	1	117381		Höjd och sidreglering av chassi via elbrytare	2
5	1	117766	117766	Boggispärr MF 18-24	1

Konstruerad Av LH	Ritad Av LH	Skapad Datum 2013-02-18	Godkänd Av	Generell Tolerans	Skala 1:10	Original ark storlek A3
Status Godkänd	Vikt (kg) 4	Titel / Benämning Boggispärr med höjd sidreglering. MF18-24		Boggispärr MF18-24		
			Artikel Nr 117229	Rev B	Blad 1 (2)	

This document must not be copied without our written permission, and the content thereof must not be imparted to others, or used for any unauthorized purposes. Contraindication will be prosecuted.

This document must not be copied without our written permission and the contents thereof must not be reproduced or transmitted in any form or by any means, electronic, mechanical, photocopying, recording, or by any information storage and retrieval system.

				Ändring			Datum
				A			2014-11-04
				B			2015-08-05
				C			2017-01-12

Pos.	Ant.	Ritnings #	Beställnings#	Beskrivning	Vikt
1	2	105453	TIA5010P	Snabbkopplings hona 1/2" IF (Push & Pull)	
2	2	103358	471015	Dammskydd Hona	0.0
3	2	122713		Slang Hyd uttag torn MF 60-75	0
4	4	101007	450103	Tredo-bricka 1/2"	
5	2	101016	5C105956205	Snabbkoppling Hane 1/2"	
6	2	102982	60000408	Adapter 1/4"UTV-1/2"UTV	
7	2	122712		Slang Hyd uttag torn MF 60-75	0
8	1	122607	5390-45-38	Dubbel klammer 38	
9	4	108740	RBP-215SV	Dubbel 15 rör klammer	0
10	1	122610	5394-15-01	Täckplatta HUV-Dubbel 38	0.08
11	2	Hex Screw GradeAB_ISO			
12	2	Hex Screw GradeAB_ISO			
13	1	127323		slangskena växlare60-75 -15	12
14	8	108739	RBP-215SV		
15	4	117893	47628080301	Bult M8x30 Insex 1.2.9 fzb	
16	3	109801	934008013-	Mutter M8 FZB	
17	1	108806	RBP-320SV	klammer Dubbel 20 rör	0
18	2	101547	72100606	Utv 3/8 - utv 3/8 90°	0.11
19	1	109797	10400060.03	Mutter M8 FZB Tensi	

Konstruerad Av	Risad Av	Skapad Datum	Godkänd Av	Generell Tolerans	Skala
LH	LH	2014-03-27			1:20
Status	Vikt (kg)	Färd / Benämning	Häll		
Godkänd	13.66	Uttag torn MF 60-75			
Agens			Färd		
Artikel nr			Blod		
			A		
			1 (3)		

				Ändring			Datum
				A			2017-01-12

Måtslang längd ca 5700mm

Pos.	Ant.	Ritnings #	Beställnings#	Beskrivning	Vikt
1	1	103339	A500510606	Stolpe 3/8" - 90°	0.03
2	2	102555	1100000606	Hylsa 3/8" 1W	0.03
3	1	101036	241B06	Hydraulslang 3/8"	0.03
4	1	101516	A500010606	Stolpe 3/8" - INV R 3/8"	

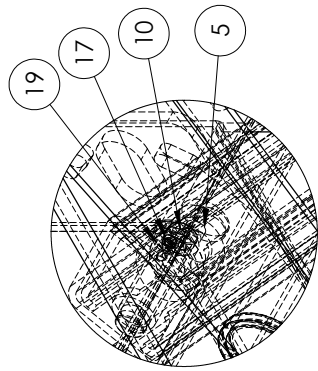
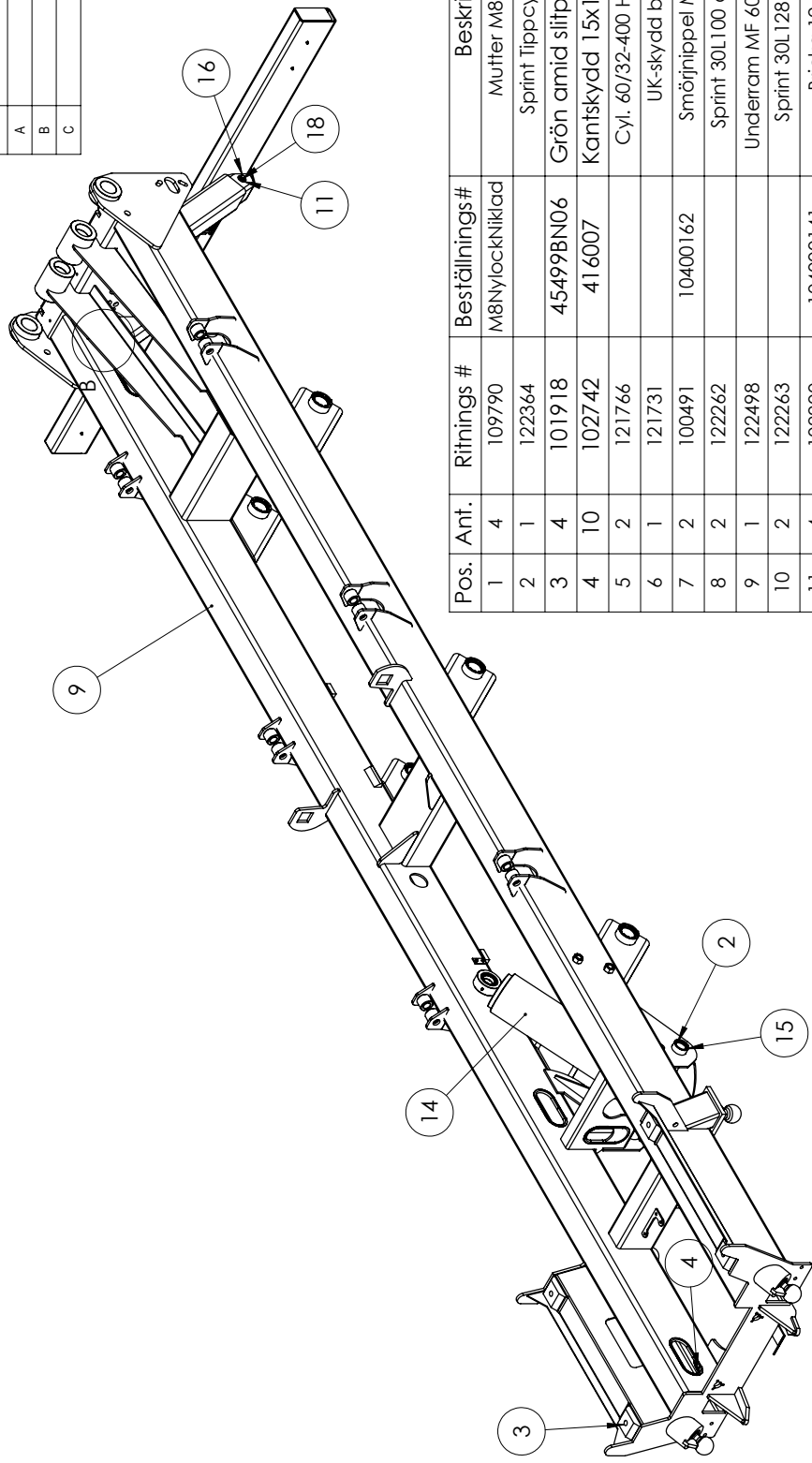
Konstruerad Av	Risad Av	Skapad Datum	Godkänd Av	Generell Tolerans	Skala
LH	LH	2014-03-27			1:1
Status	Vikt (kg)	Färd / Benämning	Häll		
Godkänd	0	Slang Hyd uttag torn MF 60-75			
Agens			Färd		
Artikel nr			Blod		
			A		
			1 (1)		

Måt slanglängd ca 8500mm

Pos.	Ant.	Ritnings #	Beställnings#	Beskrivning	Vikt
1	1	102553	5001200806	Stolpe 3/8" - UTV 1/2"	0.03
2	2	102555	1100000606	Hylsa 3/8" 1W	0.03
3	1	101036	241B06	Hydraulslang 3/8"	0.03
4	1	103339	A500510606	Stolpe 3/8" - 90°	

Konstruerad Av	Risad Av	Skapad Datum	Godkänd Av	Generell Tolerans	Skala
LH	LH	2014-03-27			1:1
Status	Vikt (kg)	Färd / Benämning	Häll		
Godkänd	0	Slang Hyd uttag torn MF 60-75			
Agens			Färd		
Artikel nr			Blod		
			A		
			1 (1)		

8	Godk av	
7	Ändring	
6	Nr	Datum
5	A	2014-03-17
4	B	2014-03-20
3	C	2015-01-08



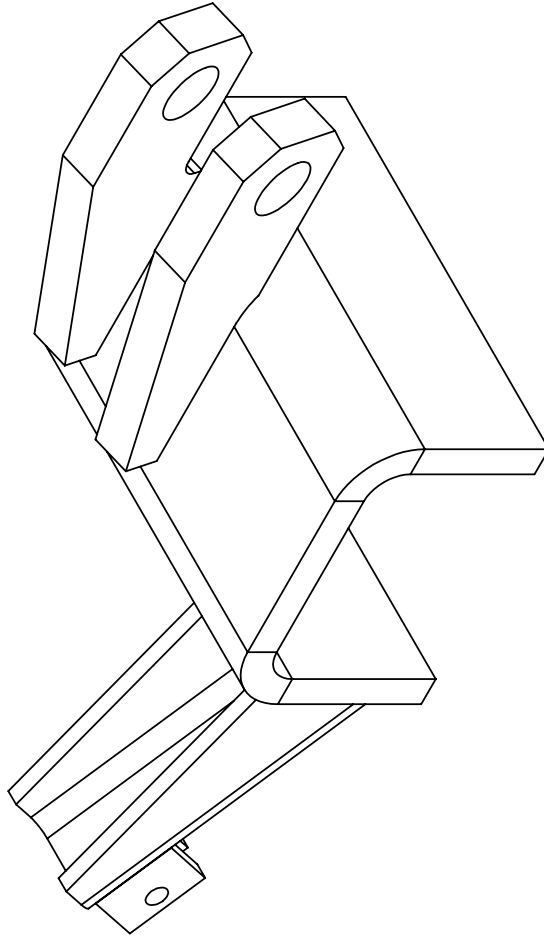
Pos.	Ant.	Ritnings #	Beställnings#	Beskrivning	Vikt
1	4	109790	M8N/lockniklad	Mutter M8 FZB nylock	
2	1	122364		Sprint Tippevylinder dia 50	
3	4	101918	45499BN06	Grön amid slitplatta 120x80x30	0.24
4	10	102742	41 6007	Kantskydd 15x12 6-8 PVC Svart	0.03
5	2	121766		Cyl. 60/32-400 Hylsa-130 lmb.615	11
6	1	121731		UK-skydd bak MF50-60	85
7	2	100491	10400162	Smöjnippei M10x1,00 rak	
8	2	122262		Sprint 30L100 ändgångax2	
9	1	122498		Underarm MF 60-75 cc1 540 Multi	1041
10	2	122263		Sprint 30L128 ändborradx1	
11	4	109900	104000141	Bricka 12,5x35x3 FZB	
12	4	NB08251	NB08251	8x25x1,5FZB	
13	4	109875	7000107544,2	Vagnsbult M8x25 FZB	
14	1	122170		Cyl MF 60-75 185X60 3837 LL 50	
15	2	109916	472050	Låsring SGH 50	
16	4	109842	104000140	Bult M12x20 FZB Helgänga	
17	2	109828	9338080201	Bult M8x20 FZB Helgänga	
18	4	109914	104000142	Fjäderbricka M12 FZB	
19	2	109897	SRKB09035301	Bricka 9x35x3 FZB	
20	1	109601	109601	Bakljus diod	3.21

Konstruktör Av	Ritad Av	Skapad Datum	Godkänd Av	Skala
				1:20
Status	Titel / Benämning		Häll	
Godkänd	Vikt (kg) 1277			
Agare	Monterat chassi MF60-75 multitråg cc1540			
			Plats	
			Rev	C
			Blad	1 (1)

B (1 : 5)

This document must not be copied without our written permission, and the contents thereof must not be imported to a third party nor used for any unauthorized purpose. Contravention will be prosecuted.

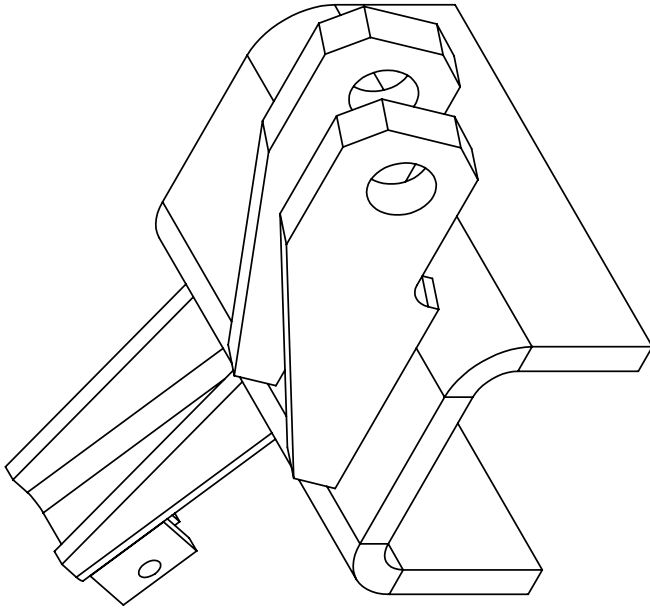
Nr	Ändring	Datum	Ändrad av
-		2016-01-15	
A		2016-02-12	



Konstruerad Av KES	Ritad Av KES	Skapat Datum 2016-01-15	Godkänd Av AI	Generell Tolerans SS-ISO 2768-1 m	Skala 1:3	
Status Godkänd	Vikt (kg) 12	Titel / Benämning Inköp 09.189.74.90.0		Original ark storlek A4		
Ägare METSJÖ Ivarssons i Metsjö AB		Hydraulbänsfäste vänster				
Artikel Nr 129966				Rev A	Blad 1 (1)	

This document must not be copied without our written permission, and the contents thereof must not be imparted to a third party nor be used for any unauthorized purpose. Conventions will be prosecuted.

Nr	Ändring	Datum	Ändrad av
-		2016-01-15	
A		2016-02-12	



Konstruerad Av KES	Ritad Av KES	Skapad Datum 2016-01-15	Godkänd Av AI	Generell Tolerans SS-ISO 2768-1 m	Skala 1:3	
Status Godkänd	Vikt (kg) 12	Titel / Benämning Inköp 09.189.74.91.0		Original ark storlek A4		
Ägare METSJÖ <small>Ivarssons i Metsjö AB</small>	Hydraulbensfäste höger			Artikel Nr 129967	Rev A	Blad 1 (1)

This document must not be copied without our written permission, and the contents thereof must not be imparted to a third party nor be used for any unauthorized purpose. Conventions will be prosecuted.

Reservdelslista 55.88.460.441

Pos	Benämning	Specifikation	Artikelnummer	Antal
1	Axelkropp-grupp (inkl pos 3)		05.531.70.51.0	1
3	Bussning	42/46x72,6	03.112.44.34.0	2
14	Smörjnippel	BS8x1	02.6850.02.02	2
14A	Skyddshylsa		02.3505.20.00	2
15	Bussning		03.113.14.04.0	2
16	Hållare		03.229.02.19.0	2
16A	Hållare		03.229.02.18.0	2
18	Skruv	M8x25/933	02.5025.30.82	8
19	Fjäderbricka	B 8/137	02.5403.08.92	4
20	Mutter	M8/934	02.5202.12.82	4
20A	Låsmutter	M8	02.5273.32.82	4
28	Hjullager-grupp (inkl pos 29-34, 95-96)	Kit	09.803.67.25.0	1
29	Stödring	D 80/104/115/142x22	05.370.06.48.0	2
30	Bricka	D 43/61x5,8	03.320.73.13.0	2
31	Kronmutter	M42x2/SW65	03.262.16.15.0	2
32	Saxpinne	8x50/ISO 1234	02.6201.82.01	2
33	Ring	D104/136x2,5	03.310.97.32.0	2
34	Ring	D110/141x2,5	03.310.97.31.0	2
43	Nockaxel	L270/A151,5	05.097.27.20.3	2
44	O-ring	37x2,6	02.5677.37.42	2
46	Säkringsring	42x2,5/471-FST	02.5676.01.00	4
47	Ring	42/46/55x7	03.310.12.24.0	2
48	O-ring	40x2,5	02.5679.23.00	2
50	Tätning	42/586x2	03.120.42.02.0	2
51	Ring	SW40	02.5659.40.71	2
52	Bricka	22,5/42x10,5	03.320.11.16.1	2
54	Mutter	M22x1,5x15	05.260.14.12.0	2
55A	Tätning	42x15	03.120.42.09.0	4
55C	Smörjnippel	AM10x1/71412	02.6802.03.50	2
55D	Skyddshylsa	GPN985/0201	02.3505.20.00	2
59	Bromshävarm automatisk	120-180	05.174.83.15.3	2
61	Fomplåt	vänster	03.165.25.15.0	1
61A	Fomplåt	höger	03.165.25.16.0	1
72	Bromsbacksats (inkl pos 73-75, 82-82B)	Kit FL4112	09.803.62.09.0	1
73	Bromsback-grupp (inkl pos 75-78, 79, 80)		05.091.30.04.0	4
75	Låsring	33/32,5x10	03.188.02.02.0	8
76	Rulle	26/45x33,5	05.331.44.02.0	4
77	Bult	26x58,5	03.084.75.24.0	4
78	Ring	24/31x3,5	03.310.70.15.0	8
79	Bromsbelägg		03.092.29.61.0	8
80	Nit	B8x15/7338	02.5805.80.35	80
82	Returfjäder	34,5/5,5x274	05.397.58.03.0	2
82A	Returfjäder	16,2/3,2x36	03.397.33.12.0	2
82B	Returfjäder	16,2/3,2x36	03.397.33.13.0	2
84	Nav		03.271.54.90.0	2
86	Bromstrumma		03.106.91.10.0	2
91	Hjulbult	M22x1,5x80	03.296.33.11.1	20
93	Skyddshylsa		02.3515.36.00	20
95	Hjullager	33116/720	02.6408.80.00	2
95A	Tätning		03.010.93.33.0	2
96	Hjullager	32310/720	02.6406.50.00	2
98	Kapsel	M115x2/H62/SW95/BPW	03.212.23.09.0	2
101	Täckplåt		03.010.91.33.0	1
101A	Täckplåt		03.010.91.34.0	1
102	Täckplåt		03.115.50.54.0	1
102A	Täckplåt		03.010.91.32.0	1
103	Skruv	M10x15/SW13	02.5071.22.00	4
103A	Säkringsskruv	M10x12/SW15	02.5070.60.02	4
104	Bult gängad	M10/SW22x47	03.177.61.01.0	4
105	Plugg	GPN300 F5	02.3704.33.00	2
111	Plugg		03.379.00.23.0	6

Reservdelslista 36.88.460.226

Pos	Benämning	Specifikation	Artikelnummer	Antal
120	Styraxelkropp-grupp		05.236.40.76.0	1
121	Begr. Skruv för styrutslag	M24x60	03.340.50.12.0	2
122	Mutter	M24/936	02.5205.31.24	2
129	Skruv	M8x25/933	02.5025.30.82	4
129C	Låsmutter	M8	02.5273.32.82	4
130	Låsring		03.350.30.01.0	2
130A	Tätning		03.120.43.14.0	2
132	Styrarm-grupp	vänster	09.414.08.50.0	1
133	Styrarm-grupp	höger	09.414.08.51.0	1
134A	Bussning	55/50x70	03.113.60.28.0	4
134C	Smörjnippel	A M10x1/71412	02.6802.03.50	4
134D	Skyddshatt		02.3505.20.00	4
134E	Smörjnippel	B M10x1/71412	02.6802.06.50	4
134F	Skyddshylsa	GPN 980 0201	02.3505.20.00	4
136	Hjullagersats (inkl pos 137-149, 268-269)	Kit	09.803.67.25.0	1
137	Stödring		05.370.06.48.0	2
139	Mutter	M45x2	03.262.16.15.0	2
140	Saxpinne	8x50/ISO 1234	02.6201.82.01	2
147	Ring	yttre	03.310.97.32.0	2
148	Ring	inre	03.310.97.31.0	2
149	Bricka	43/61x5,8	03.32073.13.0	2
170	Parallellstag (inkl pos 170A, 175, 176, 205)	kpl med hållare	05.363.52.56.0	1
170A	Styrstag (inkl pos 171-177)	kpl	05.246.43.05.0	1
171	Rör	L1320	03.179.06.05.0	1
172	Parallelstag (inkl pos 177)		05.353.68.26.0	1
173	Parallelstag (inkl pos 177)		05.353.68.27.0	1
174	Rörklemma		02.3507.25.00	2
175	Skruv	M12x1,5 5x60/90	02.5029.35.80	8
176	Låsmutter	VN12x1,5/980	02.5220.15.82	8
177	Bussning		05.113.92.04.0	2
180	Bult gängad		03.178.51.80.0	2
181	Bricka		03.320.24.05.0	2
182	Låsmutter	VM24/980	02.5220.74.12	2
183	Styrcylinder		02.4905.37.00	1
184	Bult	D = 35, L = 68	03.086.50.38.0	1
184A	Saxpinne	6,3x71/1234	02.6201.64.01	1
185	Bult	D = 35, L = 73 SO	03.086.50.31.0	1
185A	Saxpinne	6,3x56/1234	02.6201.65.01	1
193	Spindelbult		03.240.60.05.0	2
194	Tryckfjäder		03.125.50.06.0	2
195	Tryckbricka	undre	03.128.05.06.0	2
195A	Tätning		02.5685.02.00	2
196	Kåpa	övre	03.115.50.05.0	2
196A	Kåpa	undre	03.115.50.10.0	1
197	Skruv	M12x35/933	02.5025.85.82	8

Pos	Benämning	Specifikation	Artikelnummer	Antal
197A	Skruv	M12x35/933	02.5025.79.82	8
198	Fjädderring	A12/128	02.5601.12.90	16
199	Spännstift	12x28/ISO 8752	02.6006.95.90	4
199A	Spännstift	7x28/ISO 8752	02.6016.01.90	4
205	Rörklemma	undre	05.189.52.32.0	1
205A	Platta		03.294.53.21.0	1
205B	Skruv		02.5025.28.82	2
205C	Fjädderring		05.5601.08.92	2
220A	Bussning		03.112.44.34.0	2
222	Spärring		03.188.02.02.0	8
223	O-ring	40x2,5	02.5679.23.00	2
224	Ring		03.310.12.24.0	2
225	O-ring	37x3,6	02.5677.37.42	2
226	Nockaxel	L = 260, A = 141,5	05.097.27.64.3	2
227	Tätning		03.120.42.02.0	2
228	Säkringsring	42x2,5/471-FST	02.5676.01.00	4
229	O-ring	SW 40	02.5659.40.71	2
230	Bricka		03.320.11.16.1	2
230A	Hävarm		03.190.14.07.1	2
231	Låsmutter	M22x1,5	05.260.14.12.0	2
233	Formplåt	vänster	03.165.25.15.0	1
233A	Formplåt	höger	03.165.25.16.0	1
238	Bromshävarm automatisk	120-180	05.174.83.15.3	2
244	Bromsbacksats (inkl pos 222, 245, 254-255)		09.803.62.09.0	1
245	Bromsback grupp (inkl pos 251, 252)	FL 4112	05.091.30.04.0	4
250	Rulle	med bussning	05.331.44.02.0	4
251	Bromsbelägg		03.092.29.65.0	4
252	Nit	B8x15/7338-ST	02.5805.80.35	80
253	Bult		03.084.75.24.0	4
254	Returfjäder		03.397.33.12.0	2
254A	Returfjäder		03.397.33.13.0	2
254B	Returfjäder		05.397.58.03.0	2
255	Ring		03.310.70.15.0	8
256	Nav		03.271.54.90.0	2
258	Bromstrumma		03.106.91.10.0	2
263	Hjulbult	M22x1,5x80	03.296.33.11.1	20
263A	Skyddshylsa		02.3515.36.00	20
268	Hjullager	33116/720	02.6408.80.00	2
268A	Tätning	D = 129/84x8,5 ECO T	03.010.93.33.0	2
296	Hjullager	32310/720	02.6406.50.00	2
270	Kapsel	BPW 115x2	03.212.23.09.0	2
280	Täckplåt	LH	03.115.50.20.0	1
281	Täckplåt	RH	03.115.50.21.0	1
282	Täckplåt	LV	03.115.50.80.0	1
283	Täckplåt	RV	03.115.50.81.0	1
284	Bult gängad		03.177.61.01.0	4
286	Skruv	M10x12	02.5070.60.02	8
287	Plugg		03.379.00.23.0	4
288	Plugg		02.3704.33.00	2

Underhållsinstruktioner

Data för
axlarna och
bromsarna:

Reservdelsanskaffning:

Vid reservdelsbehov hjälper axlarnas och chassidelarnas artikel- och typnummer BPW-återförsäljarna och verkstäderna att snabbt hitta passande reservdel.

Därför rekommenderar vi att ni här nedan noterar uppgifterna som finns på typskyltar respektive de inpräglade typuppgifterna, så att dessa vid behov finns tillhands.

Typskyltarna finns på axelkroppen respektive på dragbalken eller på påskjutsbromsen.

Notera här

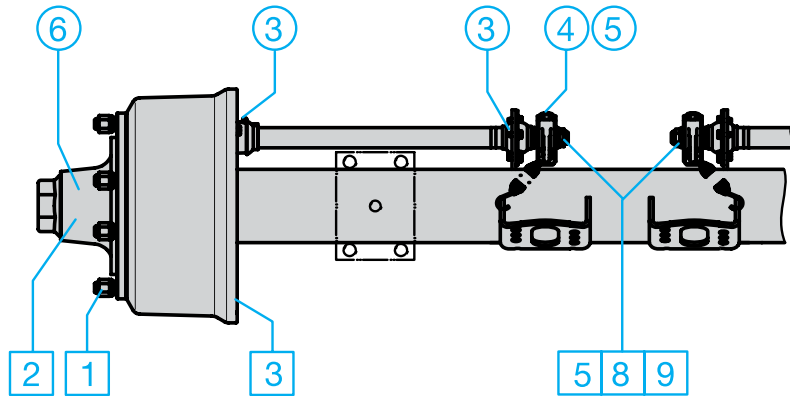
Tillverkare	_____		
Släpvagnstyp	_____		
Tillv.nr. / chassinummer	_____ / _____		
Tillåten totalvikt	_____		kg
Tillåten hastighet	_____		km/h
Kultryck	_____		kg
Tillåten axellast (vid tandemaxlar axellast fram / bak)	fram	_____	kg
	bak	_____	kg
Axlarnas artikelnummer (vid tandemaxlar fram / bak)	fram	_____	
	bak	_____	
Axlarnas beteckning/typ vid tandemaxlar fram / bak)	fram	_____	
	bak	_____	
Typ av hjulbromsar	_____		
Trummans invändiga diameter	_____		mm
Bromsbackens bredd	_____		mm
<input type="checkbox"/> Expanderbroms	<input type="checkbox"/> Expanderbroms med backautom. RAZG / RASK		
<input type="checkbox"/> Vingnocksbroms	<input type="checkbox"/> Nock-Backmat-broms		
Typ resp. fabrikat påskjutsbroms och draganordning	_____		
Artikelnummer / beteckning	_____		
Max. tillåten last (skillnad mellan fordonets egenvikt och totalvikt)	_____		kg

Släpvagnsaxlar

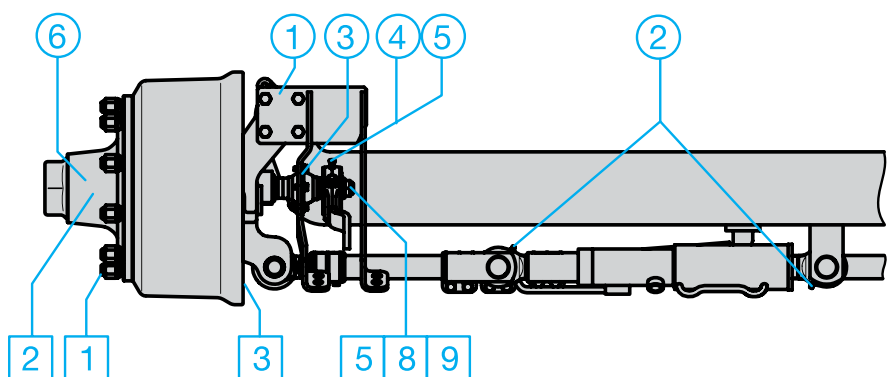
<p>Smörjning och servicearbeten</p> <p>Översikt</p> <p>Utförlig beskrivning på sidorna 8 - 18</p> <p><input type="radio"/> Smörjning</p> <p><input type="checkbox"/> Servicearbeten</p>	<p>efter första färd med last</p>	<p>var 40:e driftimme</p>	<p>var 200:e driftimme¹⁾</p>	<p>var 500:e driftimme (årligen)¹⁾</p>	<p>var 1000:e driftimme (minst en gång per år)¹⁾</p>
<p>Smörjning med BPW speciallångtidsfett (ECO-Li 91)</p> <p>① Spindelbultslagring, övre och nedre</p> <p>② Låscylinderhuvuden på styrbara axlar</p> <p>③ Nockaxellagring, yttre och inre</p> <p>④ Bromshävarm</p> <p>⑤ Automatisk bromshävarm ECO-Master</p> <p>⑥ Byte av fett i hjullager, rullager slitagekontroll</p> <p>Servicearbeten</p> <p>① Kontr. att hjulmuttrarna är åtdragna, efterdra vid b.</p> <p>② Kontrollera hjulnav-lagerspel, justera vid behov.</p> <p>③ Kontrollera bromsbeläggens tjocklek</p> <p>④ Kontrollera bromshävarmens funktion och justera vid behov.</p> <p>⑤ Kontrollera bromshävarmens funktion och justera vid behov.</p> <p>⑥ Kontrollera expanderbromsarnas inställning och justera vid behov.</p> <p>⑦ Kontrollera nock-Backmat-bromsarnas bromsinst. och justera vid behov.</p> <p>⑧ Kontrollera bromsinställningen vid den automat. bromshävarmen och justera vid behov.</p> <p>⑨ Funktionskontroll automatisk bromshävarm</p>		<p><input type="radio"/></p>	<p><input type="radio"/></p> <p><input type="radio"/></p> <p><input type="radio"/></p> <p><input type="radio"/></p> <p><input type="radio"/></p> <p><input type="radio"/></p> <p><input type="radio"/></p> <p><input type="radio"/></p> <p><input type="radio"/></p> <p><input type="radio"/></p>	<p><input type="radio"/></p> <p><input type="radio"/></p> <p><input type="radio"/></p> <p><input type="radio"/></p> <p><input type="radio"/></p> <p><input type="checkbox"/></p> <p><input type="checkbox"/></p> <p><input type="checkbox"/></p>	<p><input type="radio"/></p>

1) vid svåra driftförhållanden motsvarande oftare

BPW släpvagnsaxel
med vingnocksbröms



BPW styrbar axel



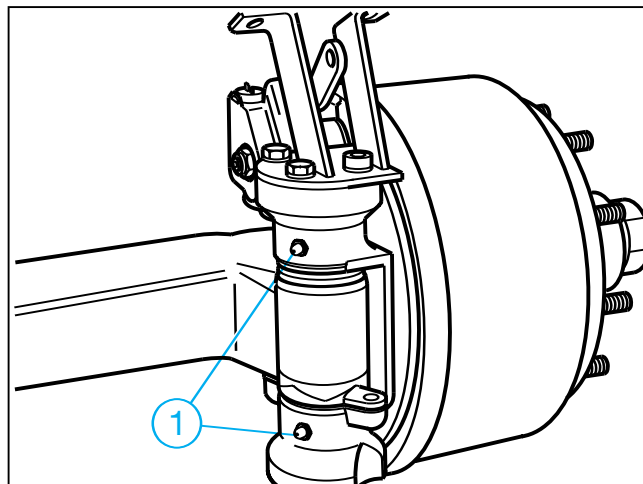
Släpvagnsaxlar

Information: Efter rengöring av fordonet med högtrycksaggregat ska alla smörjställen smörjas på nytt.

① Spindelbultslagring, övre och nedre

– var 40:e drifttimme –

Smörj med BPW special-långtidsfett (ECO-Li 91) tills nytt fett tränger ut ur lagerställena/kamskivan.

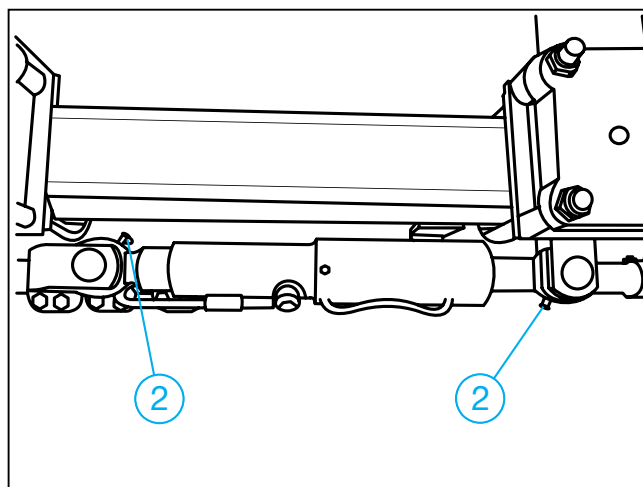


② Låscylinderhuvuden på styrbara axlar

– var 200:e drifttimme–

Smörj med BPW special-långtidsfett (ECO-Li 91) tills nytt fett tränger ut ur lagerställena.

Förutom smörjning ska beaktas att låscylindern och tilloppet alltid är avluftade.



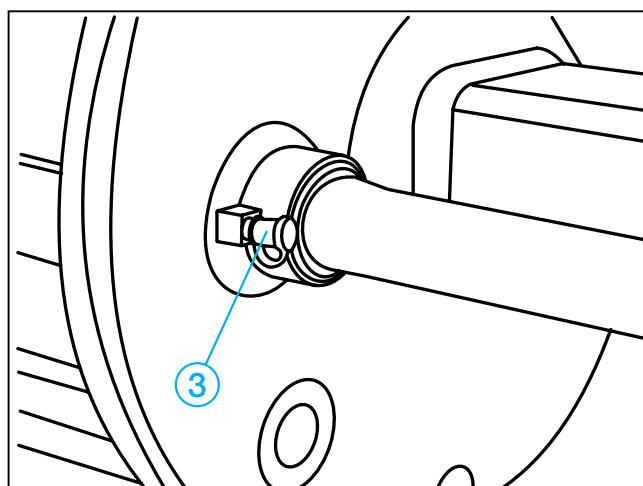
③ Nockaxellagring, yttre och inre

– var 200:e drifttimme–
(och före drifttagning efter längre stillestånd)

Smörj med BPW special-långtidsfett (ECO-Li 91) tills nytt fett tränger ut ur lagerställena.

Varning, fett eller olja får inte komma in i bromsen. Beroende på typ är nocklagringen inte tätad mot bromsen.

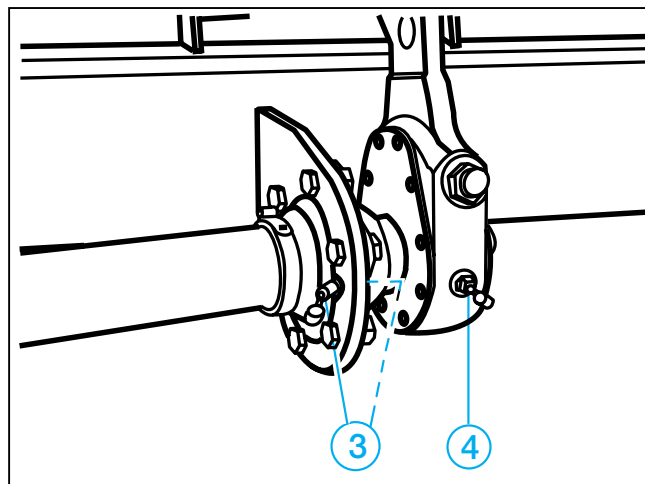
Använd endast litiumbaserat fett som har en droppunkt över 190 °C.



④ Bromshävarm

– var 500:e drifttimme, minst en gång per år –

Smörj med BPW special-långtidsfett (ECO-Li 91) tills nytt fett tränger ut.



⑤ Automatisk bromshävarm ECO-Master

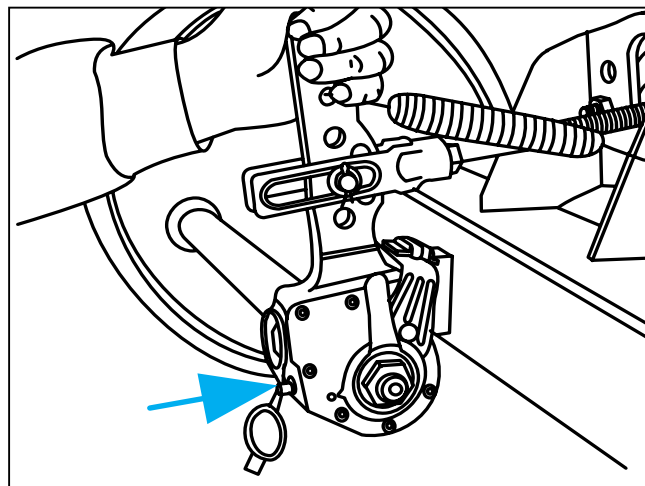
– vid varje byte av bromsbelägg –
– var 500:e drifttimme, minst en gång per år –

Ta bort gummiskyddskåpan. Smörj med BPW speciallångtidsfett (ECO-Li 91) tills nytt fett i tillräcklig mängd tränger ut vid justerskruven.

Vrid tillbaka justerskruven ca ett varv med en ringnyckel. Dra flera gånger i bromshävarmen för hand. Återställningen måste gå lätt. Upprepa flera gånger om så erfordras.

Montera skyddskåpan.

Smörj en gång till med BPW speciallångtidsfett (ECO-Li 91).



Släpvagnsaxlar

⑥ Byte av fett i hjullager

– var 1000:e timme (minst en gång per år) –

Palla upp fordonet på ett säkert sätt och lossa bromsen.

Ta av hjulet och navkapseln.

Ta bort saxpinnen och skruva av kronmuttern.

Dra med en lämplig avdragare av hjulnavet med bromstrumma, rullager och tätning från axeltappen.

Märk demonterade hjulnav och lager så att det inte sker någon förväxling vid monteringen.

Rengör bromsen, kontrollera slitage och funktion samt att den är oskadd. Byt ut slitna delar.

Bromsen ska invändigt hållas ren från smuts och föroreningar.

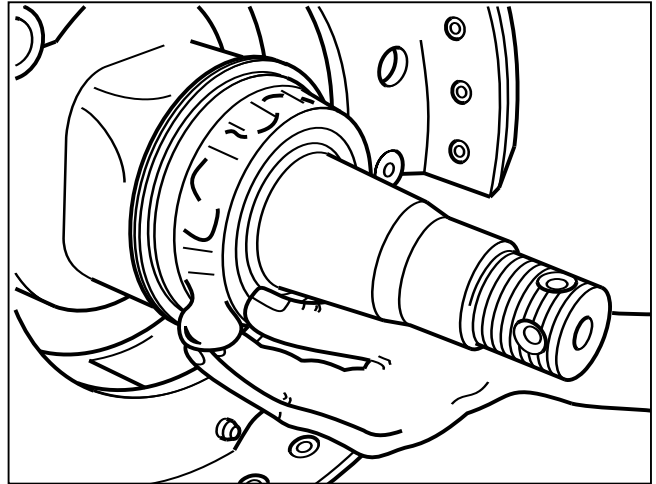
Rengör hjulnaven grundligt in- och utvändigt. Ta bort gammalt fett fullständigt. Rengör lager och packningar grundligt (dieselolja) och kontrollera om de kan återanvändas.

Smörj lagersätena lätt innan lagren monteras och montera alla delar i omvänd ordningsföljd.

Pressa försiktigt på delar med presspassning utan att de skadas eller kantrar.

Smörj före monteringen lagren, hjulnavets hålrum mellan lagren samt navkapseln med fett. Fettmängden ska vara så stor att ca en fjärdedel till en tredjedel av det fria utrymmet i navkapseln är fyllt.

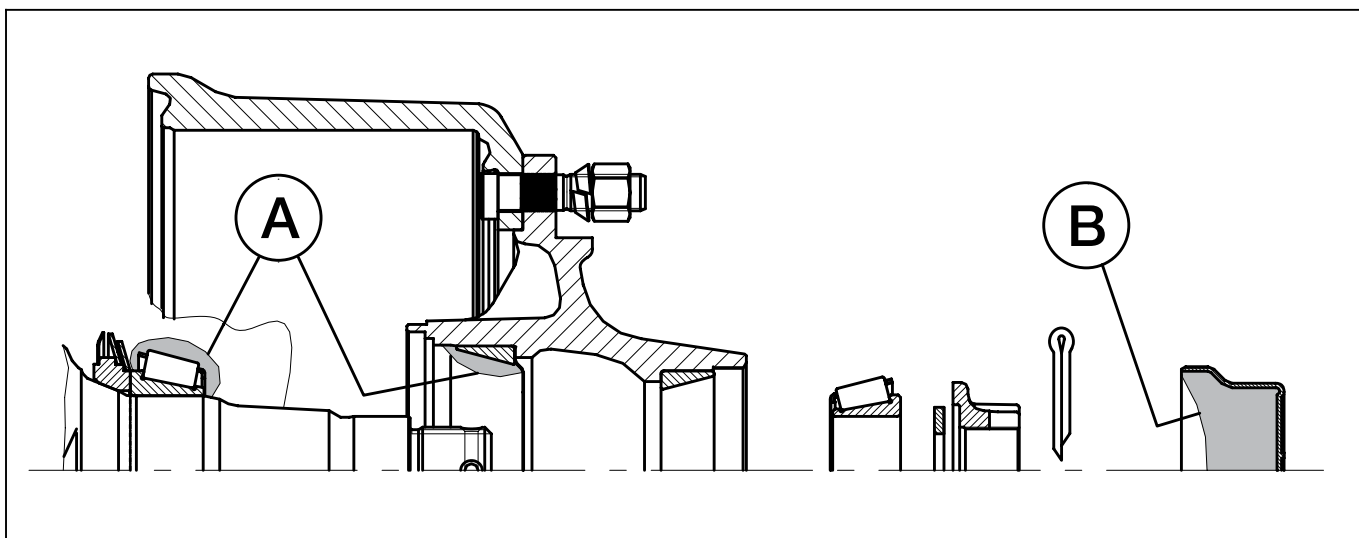
Montera kronmuttern samt justera lager och bromsar. Utför avslutningsvis en funktionskontroll och provkörning samt åtgärda brister som eventuellt har konstaterats.



Hjullagren får endast smörjas med BPW speciallångtidsfett (ECO-Li 91) med en droppunkt över 190 °C.

Fel fett eller för mycket fett kan medföra skador.

Om litiumfett och natriumfett blandas kan det ge skador.



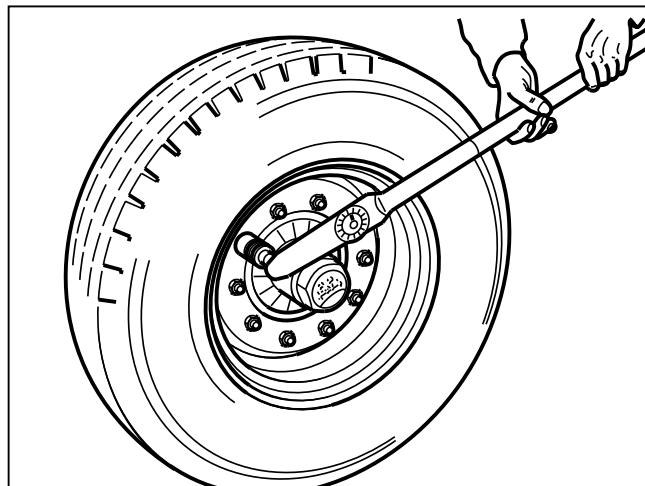
Hjulnav	BPW speciallångtidsfett (ECO-Li 91), fettmängder per rullager	
	Inre A	Yttre B
GS 7006	MetaNo 50 g	210 g
GS 7008	MetaMid, MetaFlex 11 50 g	
GS 8008-1	MetaX, MetaFlex 14 90 g	230 g
GS 11008-1	MetaQ, MetaFlex 18 - 24 170 g	290 g
GS 11010-1	MetaQ, MetaFlex 18 - 24 170 g	
	Smörj in fett i det fria utrymmet mellan rullager och hållare. Stryk in återstående fettmängd i navets yttre lagerbana.	Fettet för det yttre rullagret pressas in i lagret när den med fett fyllda navkapseln skruvas på.

Släpvagnsaxlar

1 Kontrollera hjulmuttramas åtdragning

– efter den första körningen med last, efter varje hjulbyte samt var 500:e drifttimme, resp. årligen –

Dra åt hjulmuttrarna korsvis med momentnyckel till åtdragningsmoment enligt tabellen.



Åtdragningsmoment för hjulmuttrar

Gänga	Nyckelvidd mm	Antal bultar per nav	Max. åtdragningsmoment		
			svart	Dacromet	förzinkad
M 12 x 1,5	19	4/5	95 Nm (90 - 100 Nm)	--	95 Nm (90 - 100 Nm)
M 14 x 1,5	22	5	125 Nm (120 - 130 Nm)	--	125 Nm (120 - 130 Nm)
M 18 x 1,5	24	6	290 Nm (275 - 305 Nm)	270 Nm (250 - 290 Nm)	320 Nm (300 - 340 Nm)
M 20 x 1,5	27	8	380 Nm (360 - 400 Nm)	380 Nm (360 - 400 Nm)	420 Nm (400 - 440 Nm)
M 22 x 1,5	32	8/10	510 Nm (485 - 535 Nm)	510 Nm (485 - 535 Nm)	560 Nm (535 - 585 Nm)
M 22 x 2	32	10	460 Nm (435 - 485 Nm)	--	505 Nm (480 - 530 Nm)

2 Kontroll av lagerspel i hjulnav

– var 200:e drifttimme –

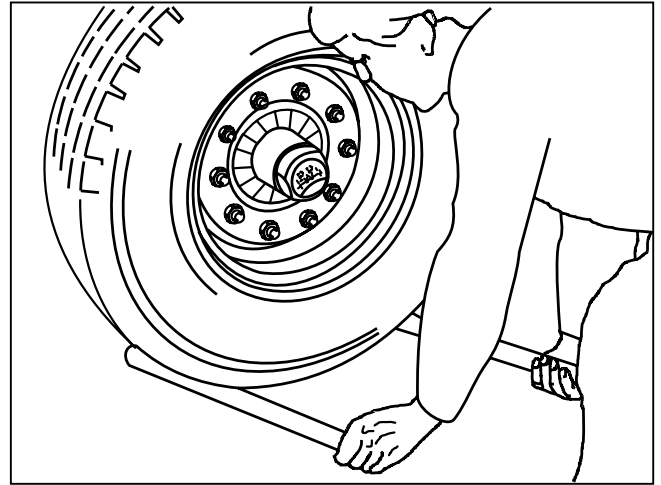
För att kontrollera lagerspelet lyft axeln så att hjulen kan rotera fritt. Lossa bromsen. Placera ett spett mellan däcket och underlaget och kontrollera spelet.

Vid märkbart lagerspel:

Justera lagerspel

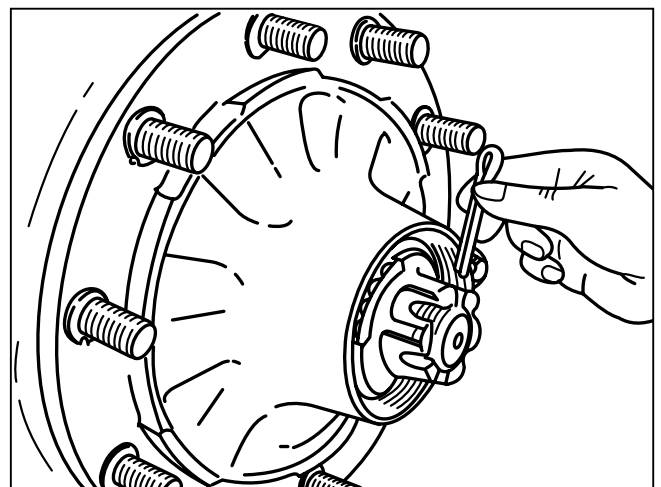
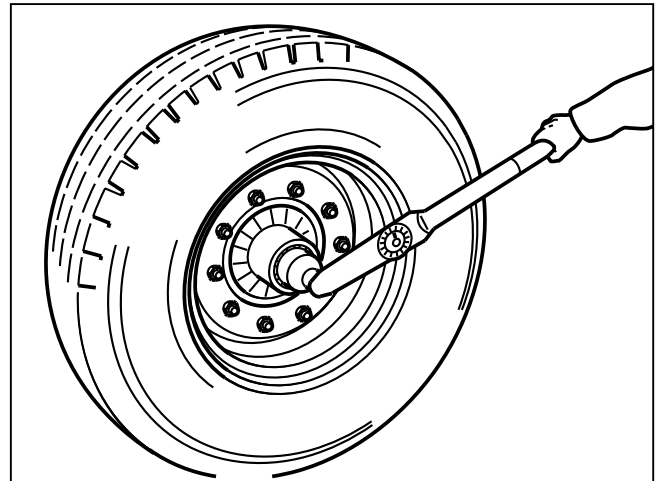
Standard navlagring

1. Ta bort navkapseln.
2. Ta bort saxpinnen ur kronmuttern.
3. Dra åt muttern, samtidigt som hjulet roteras, tills hjulnavet bromsas lätt.
4. Vrid tillbaka kronmuttern till närmast möjliga hål för saxpinnen (även om det går att montera saxpinnen utan vridning).
5. Sätt i saxpinnen och böj upp den något.
6. Efterfyll navkapseln med BPW special långtidsfett (ECO-Li 91) och skruva resp. slå den på plats.



Navlagring på BPW axlar typ GS 11008-1, GS 11010-1, GS 12008, GS 12010

1. Skruva av navkapseln.
2. Ta bort kronmutterns saxpinne.
3. Dra med en momentnyckel åt kronmuttern, samtidigt som hjulnavet vrids, till åtdragningsmomentet 150 Nm.
- Om en vanlig kronmutternyckel (for donets verktygssats) används ska kronmuttern dras åt tills hjulnavets rotation bromsas något.
4. Vrid tillbaka kronmuttern till närmast möjliga hål för saxpinnen (även om det går att montera saxpinnen utan vridning).
5. Sätt i saxpinnen och böj upp den något.
6. Efterfyll navkapseln med BPW special långtidsfett (ECO-Li 91).
7. Smörj kapselns gänga runtom med BPW speciallångtidsfett (ECO-Li 91) och dra åt med ett åtdragningsmoment på 500 Nm.



Släpvagnsaxlar

3 Kontroll av bromsbeläggens tjocklek

– var 200:e drifttimme –

Öppna inspektionshålet genom att dra ut gummipluggen (om sådan finns).

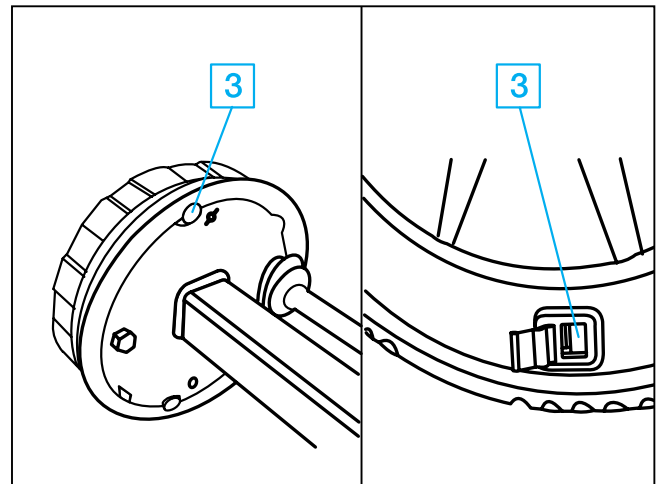
När beläggens återstående tjocklek är

a: nitade belägg 5 mm
 (N 2504) 3 mm

b: limmade belägg 2 mm

måste bromsbeläggen bytas.

Sätt tillbaka gummipluggen.



Justering av bromsar

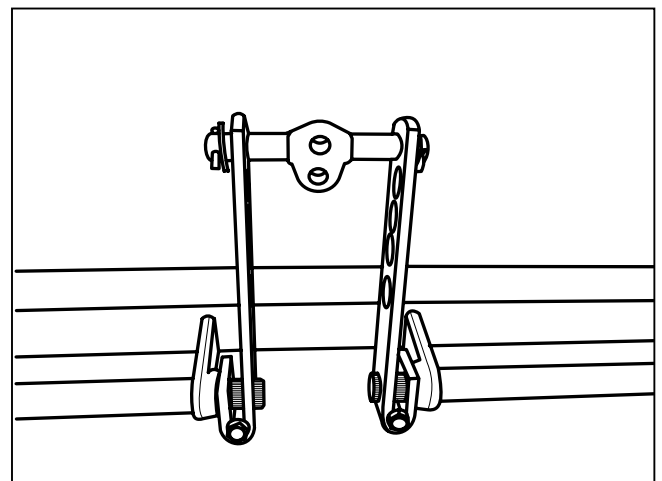
Beroende på funktionen ska bromsarnas slitage och funktion kontrolleras löpande och vid behov ska de justeras.

En justering krävs när ca 2/3 av cylinderns rörelse används vid en kraftig inbromsning. Palla upp axeln och säkra fordonet så det inte kan komma i rullning.

4 Justering av bromshävarm

– var 200:e drifttimme –

Skruva av 6-kantmuttrarna, dra ut skruvarna. Böj upp bromshävarmarnas spår något. Bromshävarmarna kan nu dras av. Vrid nockaxlarna tills det att beläggen ligger an i trummorna. Skjut på bromshävarmarna i korrekt läge på nockaxlarna, sätt i skruvarna och montera muttrarna.



5 Justering av manuell bromshävarm

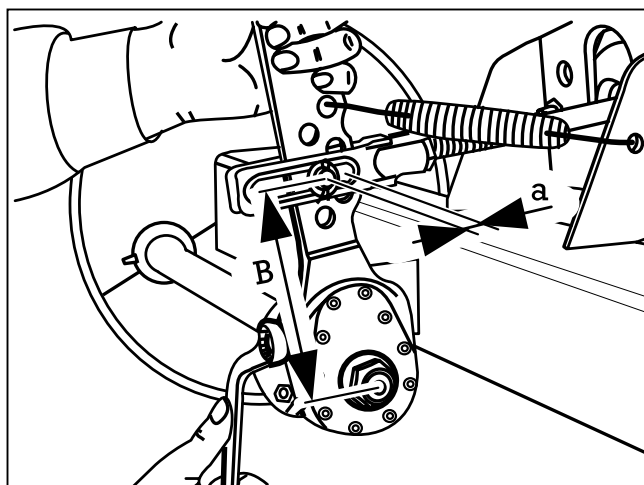
(Automatisk bromshävarm ska ej justeras efter grundinställning)

– var 200:e drifttimme –

Manövrera bromshävaren för hand i tryckriktningen. Om membrancylindertryckstången har en dödgång på mer än 35 mm måste hjulbromsen justeras.

Inställningen sker på bromshävarens justersexkant.

Ställ in dödgången "a" till 10 - 12% av den anslutna bromshävarens "B" hävarmlängd, t.ex. hävarm 150 mm =
dödgång 15 - 18 mm.



6 Justering av expanderbromsar

– var 200:e drifttimme –

S 3006-7 RAZG:

Säkra släpvagnen så att den inte kan komma i rörelse och palla upp den. Lossa bromsstagen till påskjutsbromsen och handbromsspaken. Blockera backautomatiken genom att en sprint eller ett borr ($\varnothing 4\text{ mm}$) utifrån sticks in i hålet (stick in minst 50 mm). Sprintar ska vara monterade i samtliga bromssköldar under hela justeringsförfarandet.

Dra åt justermuttern (pos. B) på hjulbromsen med en nyckel tills hjulen blockeras i körriktningen.

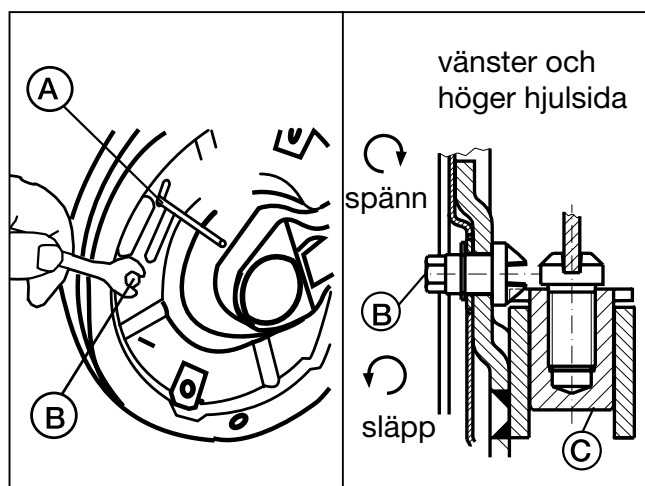
Vrid tillbaka justerskruven så mycket att det inte finns någon märkbar bromsverkan när hjulet roterar framåt.

Observera:

Hjulbromsen får endast justeras med hjälp av justerskruven.

Montera åter stagen till påskjutsbromsen och justera till glappfritt spel mellan anslutningspunkten på påskjutsbromsens hävarm och tryckstången.

Påskjutsbromsens tryckstång måste vara helt utdragen och påskjutsbromsens hävarm måste ligga mot tryckstången. Testa genom att dra åt parkeringsbromsen lätt



och kontrollera att bromsmomentet (i körriktningen) är lika på höger och vänster sida.

Kontrollera att bromsverkan inleds samtidigt på alla bromsar.

Varning:

Avlägsna sprintarna (A) ur bromssköldarna när bromsjusteringen är klar.

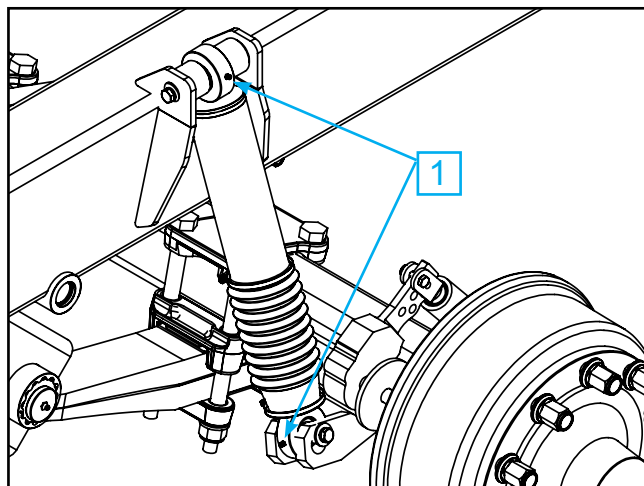
Hydropneumatiska axelaggregat

1 Dämpcylindrar, övre och nedre

– var 200:e drifttimme –

Smörj smörjnipplar med BPW special-långtidsfett (ECO-Li 91) tills nytt fett tränger ut ur lagerställena.

Förutom smörjning ska beaktas att cylindern och tillloppet alltid är avluftade.



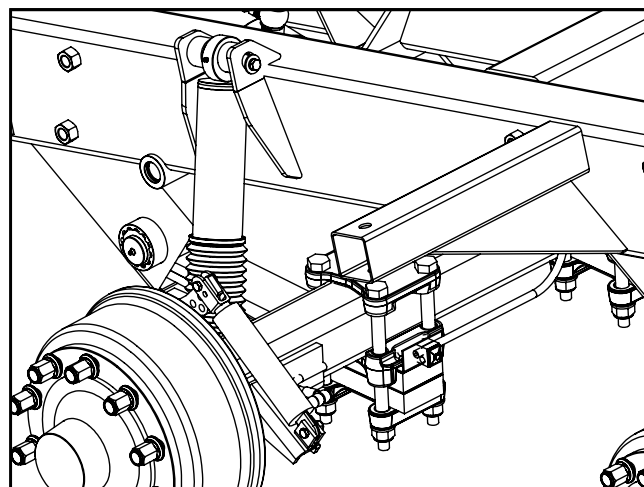
- Visuell kontroll

– var 200:e drifttimme –

Kontrollera alla komponenter beträffande skador och slitage.

1 Kontroll av dämpcylindrar beträffande kondition och täthet

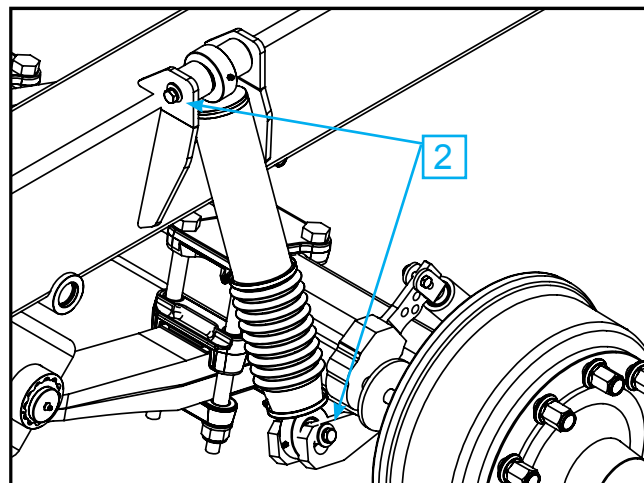
– var 500:e drifttimme,
minst en gång per år –



2 Kontroll av dämpcylindrarnas fästen

– var 500:e drifttimme,
minst en gång per år –

Kontrollera dämpcylindrarnas fästen beträffande slitage och fastsättning.

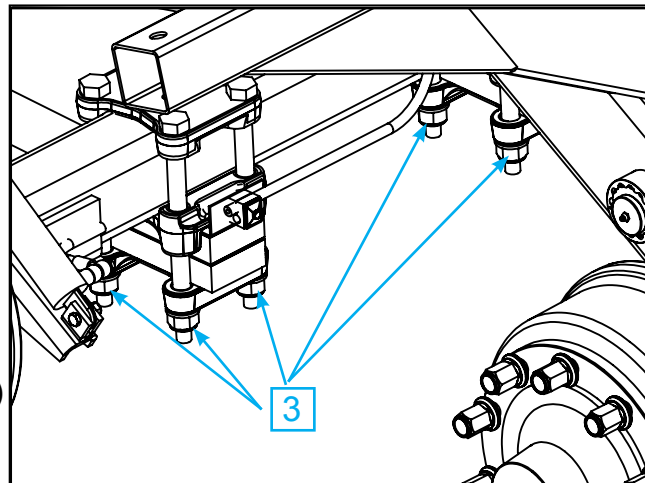


3 Fjäderinfästning

– var 200:e drifttimme, första gången efter den första körningen med last –

Kontrollera att fjäderkrampornas låsmuttrar är korrekt åtdragna. Om skruvförbandet är löst ska muttrarna dras åt korsvis i flera steg. Det är inte tillåtet att svetsa på fjäderpaketet! Åtdragningsmoment med momentnyckel:

M 24 $M = 750 \text{ Nm}$ (700 - 800 Nm)



4 Fjäderbultar

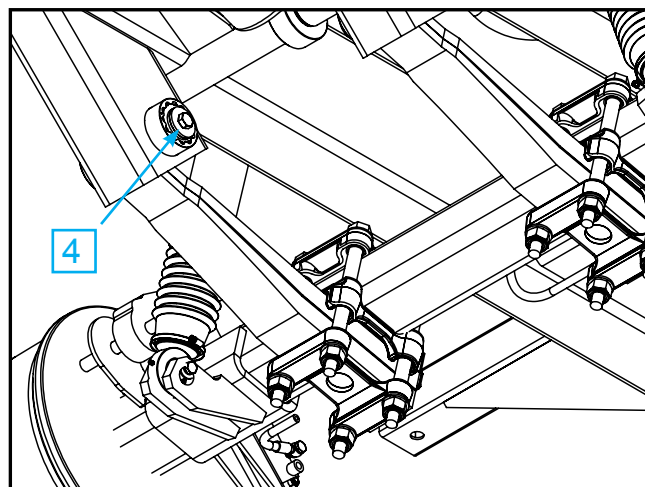
– var 500:e drifttimme minst en gång per år, första gången efter den första körningen med last –

Kontrollera bussningar med åtdragen broms. Flytta fordonet något framåt och bakåt, eller tryck fjäderöglorna uppåt/nedåt med ett spett. Därvid får det inte finnas något glapp i fjäderöglan. Vid glapp kan fjäderbulten vara skadad.

- Kontrollera att M16 bulten är åtdragen

Åtdragningsmoment med momentnyckel:

M16 $M = 220 \text{ Nm}$ (200 - 250 Nm)





METSJÖ *Ivarssons i Metsjö AB*

Produktion sker på Metsjö Norrgård som är belägen utanför Linköping Sverige.
Vi tillverkar förutom vagnar även maskinhallar samt mobila förråd.
Ivarssons i Metsjö AB förbehåller sig rätten för produktändringar.

Ivarssons i Metsjö AB
585 92 Linköping
Tel 013-593 10 Fax 013-590 84
www.metsjo.se
info@metsjo.se