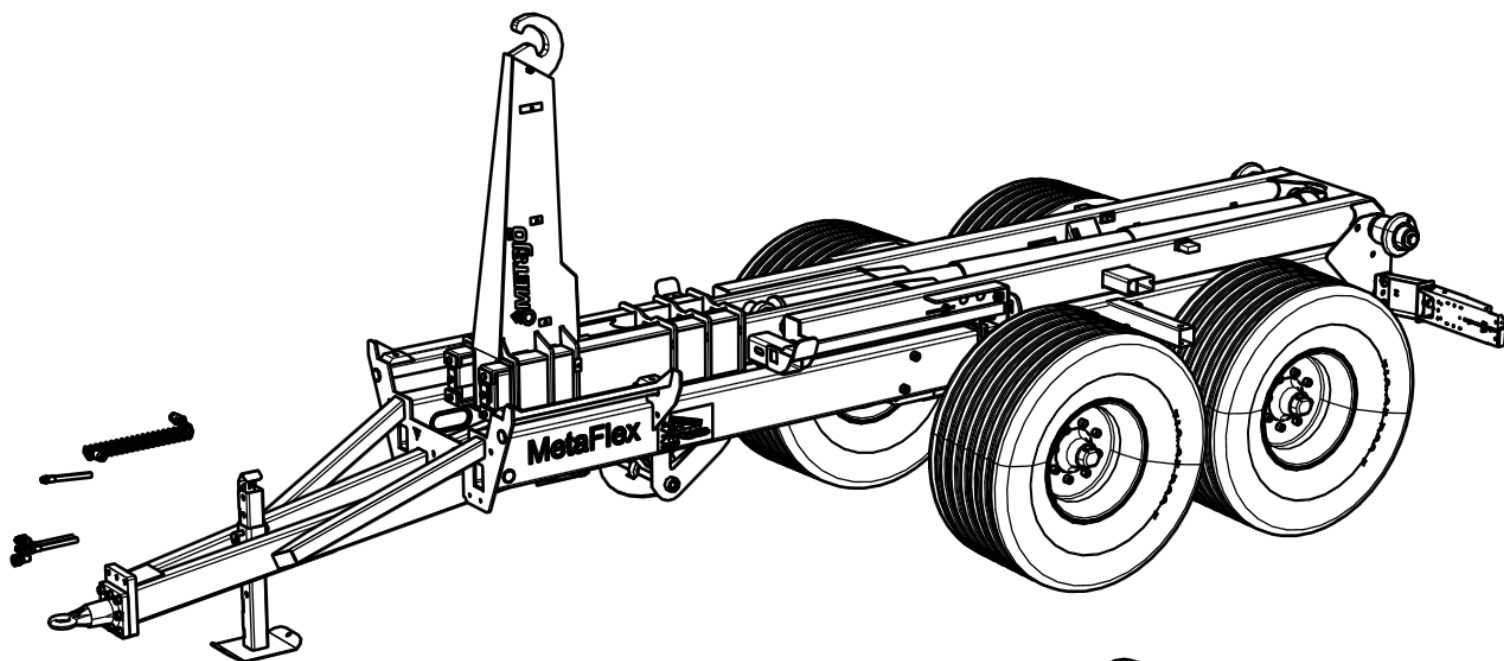


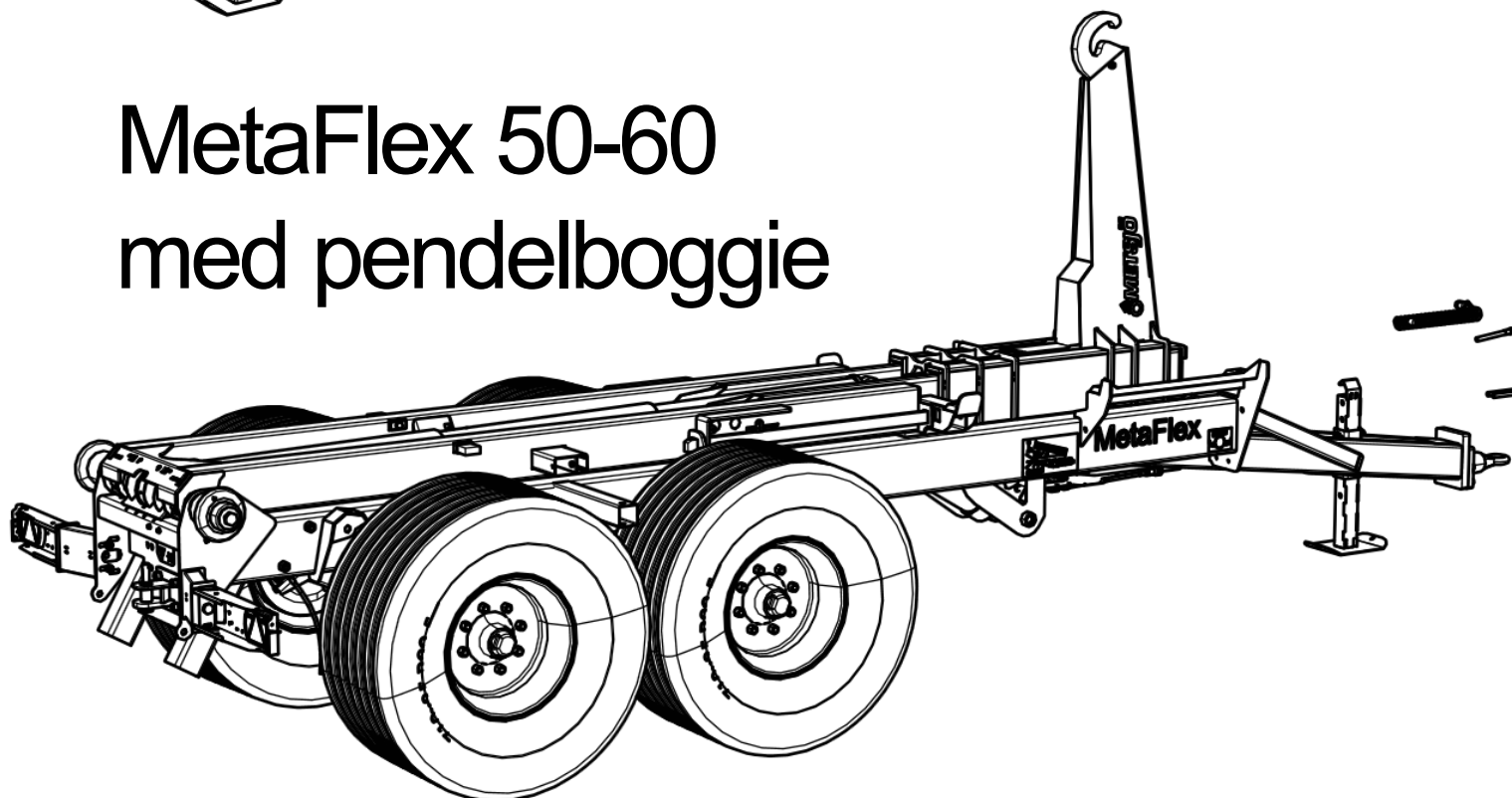


METSJÖ

Ivarssons i Metsjö AB



MetaFlex 50-60 med pendelboggie



Instruktion och underhåll

Förord.

Metsjövagnen MetaFlex byggs av Ivarssons i Metsjö, AB

Innan Du tar vagnen i bruk, bör Du göra Dig väl bekant med dess funktion och handhavande. Detta gör Du lämpligen genom att noga läsa genom denna instruktionsbok och samtidigt, steg för steg, praktiskt se var på maskinen de olika inställningarna, justeringarna etc skall utföras.

För att underlätta för Dig själv, och för att undvika missförstånd i samband med service- och reservdelsfrågor, bör Du anteckna maskinens typbeteckning samt serienummer och tillverkningsår. Dessa uppgifter finns samlade på maskinens typskylt som är placerad på den längsgående ramen på vagnens högra sida.

Serienummer, vagn.....

Tillverkningsår.....

Rätt till ändringar i konstruktion och specifikation förbehålles.

Eg-försäkran om överensstämmelse.

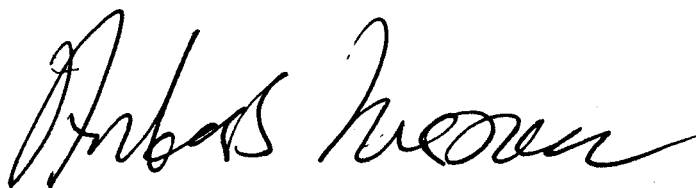
Tillverkare Ivarssons smide Metsjö 58592 Linköping 013-59310

Maskinen överensstämmer med följande direktiv.

89/392 EG 91/368/EEG.

Harmonierad standard

Bosch elsystem.Hydraul PRN 982.



Anders Ivarsson

Körinstruktion

Traktor bör väljas efter terräng

Vår rekommendation för traktorstorlek: 150 hk

Fingertal för rekommenderad traktorstorlek är 7 HK per Ton / ekipaget..

Lastad vagn skall alltid vara kopplad för traktor.

Anslut alltid:

- Bromsledning 3/8 slang
- Tipp slang - Växling 1/2 - 1/2 slang blå
- Skjutbart torn 1/2 - 1/2 slang röd
- Belysnings kontakt (12 volt)
- Styrström för vagnens el/hydraulfunktioner

Induktiv givare: Grönt sken = styström ; Gult sken = aktiverad givare

Vid tillkoppling Körfunktion tipp-växling (mandel rörelse)

(Tillval. Elhydraulik, anslut dubbelverkande hydraulfunktion + fri retur)

Kontrollera att hydraulslangar inte är placerade så att klämskada kan uppstå under växlingsförloppet.

Föraren reglerar själv vikten på traktorns dragkrok med det skjutbara tornet, slaglängd 900 mm.

Max godkänd överföring av vikt till traktor är 3000 kg.

Frånkoppling av vagn-traktor

- 1) Uppställning av vagn skall göras på en plan hårdjord yta.
- 2) Placera lämplig bromskloss för fram och bakaxel.
- 3) Sätt ned stödbenen på marken.
- 4) Demontera elanslutningar och hydraulslangar som skall vara trycklösa.
- 5) Frigör hitchkrok.

Obs! vagnen är ej utrustad med negativt bromssystem.

Tippning - Växling

- 1) Kontrollera att hitchkrok/draganordning är spärrad för negativt påhäng.
- 2) Förvissa er om att lasten är jämt fördelad över vagnskorgen.
- 3) Kontrollera att baklämmen är öppen (hydraulisk/manuell bakläm).
- 4) Säkerställ att mekaniskreglaget enl. bild placeras i läge tippning (Tillval hydrauliskt)
- 5) Tippning /växling skall ske på plan, hårdjord yta.
- 6) Säkerhetsavstånd vid tippning: 15 m radie.
- 7) Traktor skall alltid vara tillkopplad vid tippning/växling. (garagerad vagn skall tipp vara i viloläge)
- 8) Kör aldrig med flaket i upptippat läge.
- 9) Tippa alltid full slaglängd (låt ej baklämmen skrapa toppen på avtippad massa).
- 10) Systemet är inte utrustat med chockventil. (Obs! sänkning av flaket med last, vid växling/tipp, kan provocera fram stora trycktoppar över 230 bar).
- 11) Kontrollera att bromsar är frilagda vid transport.
- 12) Kontrollera att stödbalken är fullt upphissad vid transport. (Tillval)
- 13) Kontrollera att boggi vid system kommunicerande kärl har efter terräng rätt mängd olja.
- 14) Kontrollera att boggispärr är frilagd vid transport (norm tillval)

OBS!!!

- Vid arbete under flak skall alltid KULVENTIL/SÄKERHETSKRAN vid tippcylindern vara stängd/ alternativ tippstöta
- Hydraulsystem för 230bar tryck.
- Max belastning bakdrag: Vertikalt 1000 kg. Horisontelt 23 000kg.

VID TIPPNING

Transport av växlare utan flak - rekommenderas växelarm i tippäge.

VID VÄXLING

Växling

1 Säkerställ att mekaniskreglaget enl. bild placeras i läge tippning (Tillval hydrauliskt)

2 Trycksätt tippväxlings hydraulik. Växlarmen går nu sin cirkel.

3 Förvissa dig om att dockning rullrams lyftbygel / växelarms krok

4 Traktor kan med fördel vara obromsad under växlings process

5. Var observant på att växlingsrullram träffar rullrams stöd.

6.Växling med stödbalk (stödfot). Ett val av föraren (ex tomma flak kan körs utan stöd)

Ansätt den bakre stabiliserings balken (stödbalk) mot marken. Lätta på stödbalken så att ekipaget kan rulla med i växlingsmanöver ,hissar man uppstödbalk så frigörs bromsen. Stödbalken har hydraul.lås

Växelcykel har sin största belastning på bär axel/bakre växelrulle när rullflaket är i läget att lämna /ta markkontakt. I detta läge behöver inte ekipaget vara rullbart. Det är i detta läget som stödbalken ger sitt stöd mot mark för att motverka negativt dragbelastning mot dragaren/traktor.

Växlingen kan nu påbörjas.(enl punkt 1-5). Traktor kan med fördel vara obromsad.

När växling är avslutad hissa upp stödbalken i topläget.

Växla aldrig när

Säkerställ läge - Indikeringslampa släckt. Efter driftstopp körunktion tippväxling (mandel rörelse)

Rullflaket har sned viktfördelning (ej jämnt fördelad last).

Rullflaket ej står i rätlinje med växlarmvagn.

Last som kan flyttas under växlingsmanöver (ej väl förankrad).

Hydraulslangar och elkontakter är felaktigt anslutna.

Allmänt

Överlasta aldrig axlar, bromsar och chassi!

Därför gäller:

- Lasta inte fordonet i strid mot gällande föreskrifter så att den tillåtna totalvikten för fordonet överskrids.
- Kontrollera lufttrycket regelbundet.
Rätt lufttryck till däcken kan man hitta på www.metsjo.se.
Klicka dig fram till din vagnsmodell och välj Tillval chassi. Klicka sedan på texten för det hjul du har på din vagn.
Detta leder dig direkt till däckleverantörens hemsida där du hittar relevanta data.
- Överskrid inte tillåten bromslast.
- Överlasta inte ensidigt genom felstuvning av lasten eller genom körning på trottoarkanter eller liknande.
- Montera inte hjul eller däck som inte är tillåtna. Se till att den maximala differensen spårvidd till fjädercentrum innehålls.
- Undvik överbelastning genom att inte använda hjul med sidoslag eller med otillåtna inpressningsdjup.
- Överskrid inte tillåten max.hastighet.
- Säkerställ före varje användning att bromsar och bromssystem är korrekt inställda och därmed fungerar korrekt.
- Säkerställ före varje användning att varje hjulaxel har önskad funktion (tex boggispar/ boggilift/länkaxel) därmed fungerar korrekt
- Garantin omfattar inte slitage eller otillåtna ändringar.

För att bibehålla fordonets drifts- och trafiksäkerhet ska underhållsarbeten utföras efter de angivna intervallen. De tillämpliga drifts- och serviceföreskrifterna från fordonstillverkaren, resp. från andra leverantörer av fordonsdelar ska beaktas.

Åtgärdandet av fastställda brister eller utbytet av slitna delar ska överlåtas åt Ivarssons i Metsjös serviceverkstad, såvida inte fordonsägaren i sin egen verksamhet förfogar över erforderlig utbildad personal och tillhörande teknisk utrustning.

Vid montering av reservdelar ska ovillkorligen endast Metsjös originaldelar användas. Av Metsjö godkända delar, som ingår i släpvagnsaxlar och axelaggregat, kontrolleras regelbundet genom speciella undersökningar. Metsjö övertar produktansvaret för dessa delar.

Ivarssons i Metsjö kan inte bedöma om enskilda främmande produkter kan monteras i Metsjös vagnar, axelaggregat och påskjutsbromsar utan säkerhetsrisk.
Detta gäller även om en auktoriserad kontrollinstans har godkänt produkten.

Vid användning av andra reservdelar än originaldelar från Metsjö upphör garantin att gälla.

Felsökning

Knäppning under gång:

- Hjulbult lös
- Smörj parabelfjäder (avlasta gärna)
- Smörj styrled (avlastad "vinka" på hjulen under smörjning)
- Smörj infästning kommuniserande kärl (avlastad)

Styrning trög:

- Smörj styrled (avlastad "vinka" på hjulen under smörjning)
- Smörj styrstag
- Smörj styrkolvens infästning
- Vid körning på halt underlag skall boggi vara låst

Knäppning vid tippning:

- Tippcylinders ledlager (smörj avlastad med tipp stötta)
- Bäraxel smörjtorr

Boggin låser ej vid backning:

- Försäkra er om att rätt slang för styrlås är ansluten, med rätt oljemängd/flöde
- Var noga med att det inte är luft i systemet
- Lufta vid ex slang in i kolv

Belysning:

- LED belysning 12/24 volt system
- Belysning matning Vä Hö sida 58L 58G
- Dålig jordning (svart kabel)

Tipp fungerar ej:

- Kulventilen är stängd på tippkolven
- Slangkoppling felaktigt ansluten
- Tippa alltid med full slaglängd på tippcylinder (låt ej baklämman skrapa toppen på av tippad massa)
- Kontrollera induktions givare (se fig.1)
(Grönt sken = styström ; Gult sken = aktiverad givare) Grepplängd 40mm

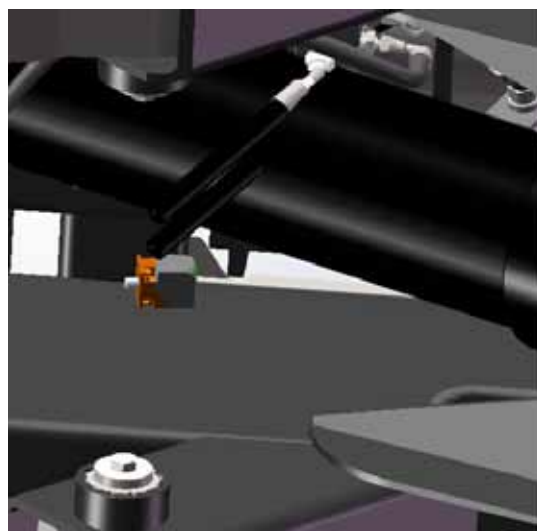


Fig1 Placering induktions givare (vy under vagnen)
(Grönt sken = styström ; Gult sken = aktiverad givare) Grepplängd 40mm

Bromsar blir varma:

- Smörj ev mekaniska delar.
- Kontrollera traktorns returoljetryck.
- Låt ej vagnens bromsar, bromsa hela ekipaget

O-ljud vid inbromsning:

- Kolla bromsbelägg



Assistansdrift

**Black
Bruin**
the power that is

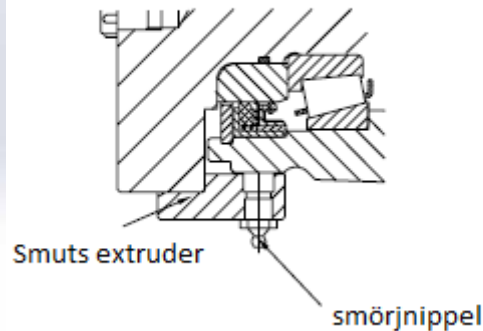
Körinstruktioner:

När vagnen är kopplad till dragfordonet ansluter man slangarna. 1st dubbelverkande och en fri retur. det dubbelverkande uttaget är fram och back på assistansdriften en fri retur **OBS!! denna måste vara ansluten vid körning med assistans driften.**

När man väljer att köra med assistans driften är det bara att trycksätta slang för fram eller back. Sätt hydrauliken i flytläge när assistans driften ej är i bruk nu fungerar hjulmotorn som ett vanligt hjulnav. Det är möjligt att köra systemet utan att slangar är anslutna, viktig är att motorerna har varit i frikopplingsläge när slangarna är fränkopplade **systemet måste ha körts i flytläge ej använt assistans driften!**



Motor där smörjnipllar
har installerats för att smuts extruder



Fett krav och intervall

Tillverkare har ingen allmän rekommendation av frekvensen av smörjning av smuts beslag kragen eftersom frekvensen är beroende av arbetstemperatur, använde fett, omvärld etc.

Smörjning förfarande

- Lägga fett genom båda smörjniplarna så mycket att fett kommer ut mellan smuts extruder och axeln.

Tillverkare använder fett som uppfylla följande krav:

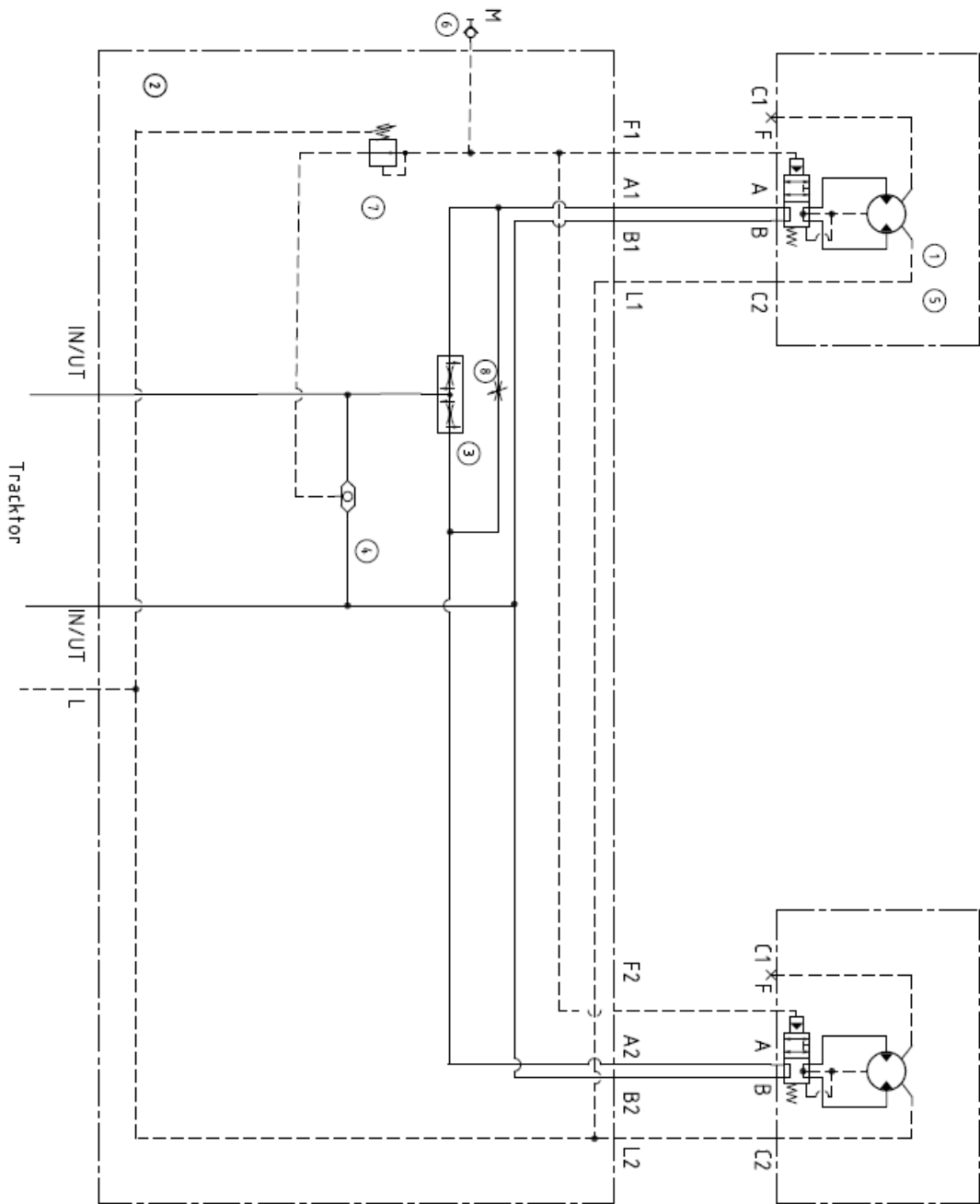
- Driftstemperatur: 40 ... +160 °C [-40 .. 320 °F]
- Mineralolja baserad, litiumtvälfett
- Konsistensklass: NLGI # 1



Bultförband:

Man bör kontroll dra bultförband så som hjulmotorns fäst bultar och hjulmuttrar. Lika så hydraulik slangar och ventiler.

Pos	Antal	Titel / Benämning	Typ kod
1	2	Motor med frihjulningsventil	C5515030AA
2	1	Ventilblock Stål	Ritn. nr. 11932-3
3	1	Flödesdelare	SN-FDA-00-5025
4	1	Skyttel	DF-CSB-00-0000
5	20	Hjulbultar 22x1,5x89,5	SH1409111900
6	1	Mätuttag R 1/4	MINI-MESS-R14
7	1	Tryckred.ventil 3-väg	DF-PRP-00-3000
8	1	Strypventil	PB-NVA-00-0000



Motor anslutningar
 C1 = 9/16-18 UNF-2B
 C2 = 3/4-16 UNF-2B
 A,B = BSP 3/4"
 F = 7/16-20 UNF-2B

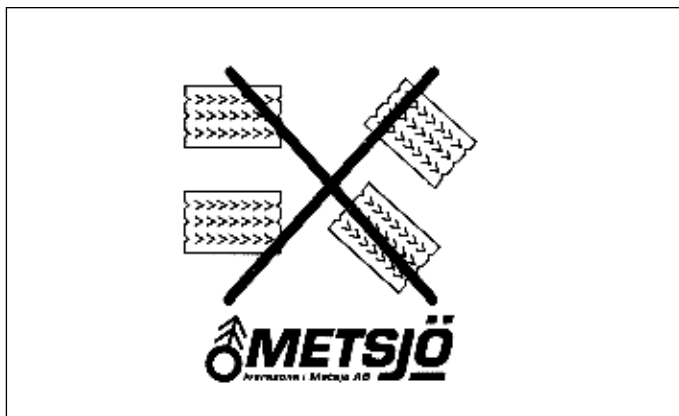
Block anslutningar
 A1,2 B1,2 IN/UT = BSP 3/4"
 M = 1/4"
 L1,2 = BSP 1/2"
 F1,2 = 3/8"

HydroSwada
 Aktiebolag
 Stockholm - Sweden
 23728-2

Fig	Antal	Titel, beteckning, enhets, dimension, d	Antal enheter
1	2	Motor med frihjulningsventil	2
2	1	Ventilblock stål	1
3	1	Flödesdelare	1
4	1	Skyttel	1
5	20	Hjulbultar 22x1,5x89,5	20
6	1	Mätuttag R 1/4	1
7	1	Tryckred.ventil 3-väg	1
8	1	Strypventil	1

Titel/teckning ASSISTANS drift
 Mått skala 1:1
 258-2-A

Förklaring av dekalsymboler



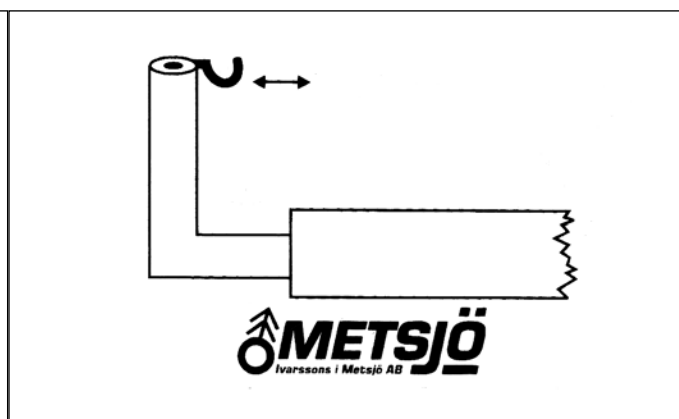
Styrlås - Gul markering



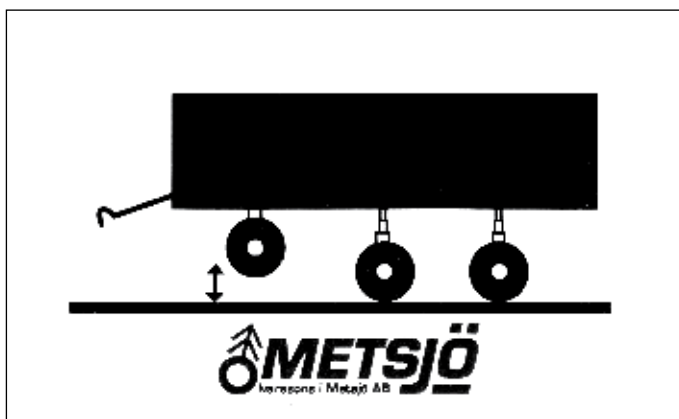
Uttag utmatningsrör



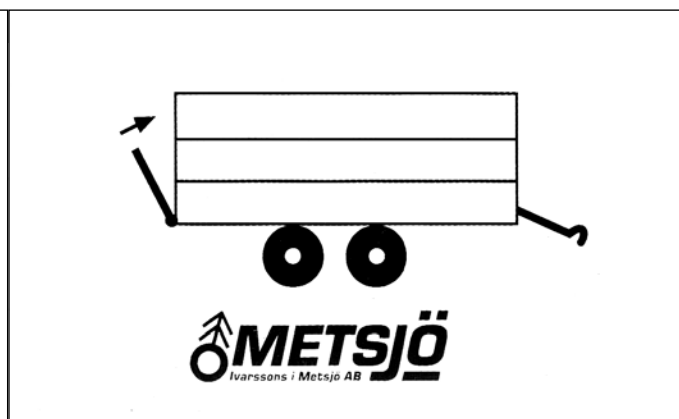
Uttag torn - Röd markering



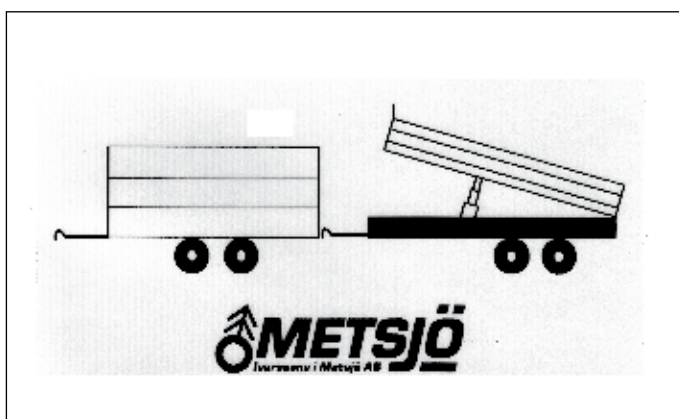
Skjutbart torn - Röd markering



Boggilift - Grön markering



Hydraulisk bakläm enkelverkande - Orange markering



Uttag bak tippfunktion vagn 2 - Röd markering



Snabbsänkning

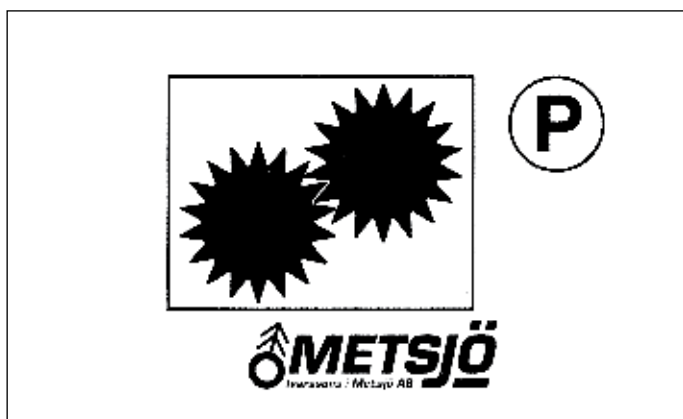
Förklaring av dekalsymboler



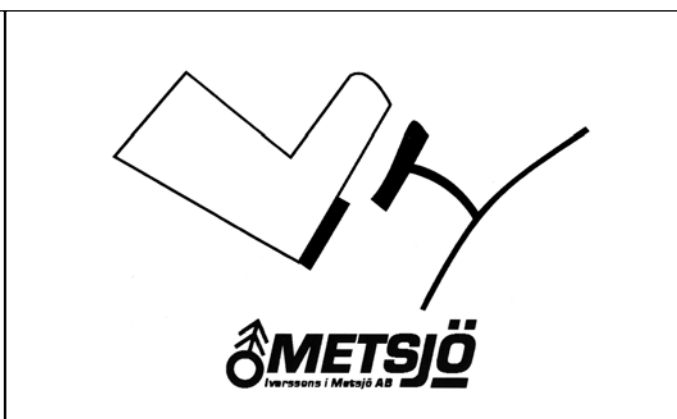
Växlingsfunktion - Blå markering



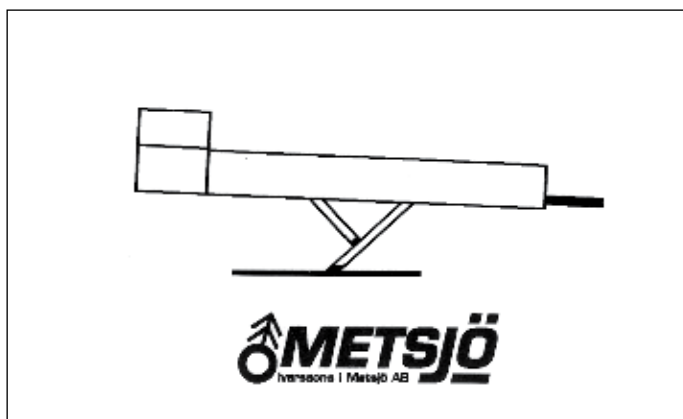
Högtippsfunktion - Blå markering



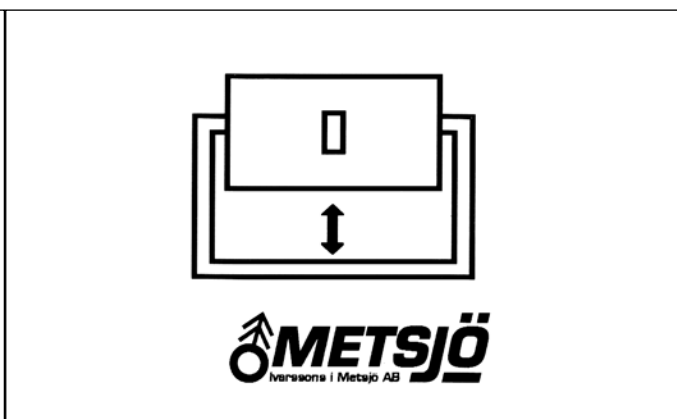
Hydraulisk drift



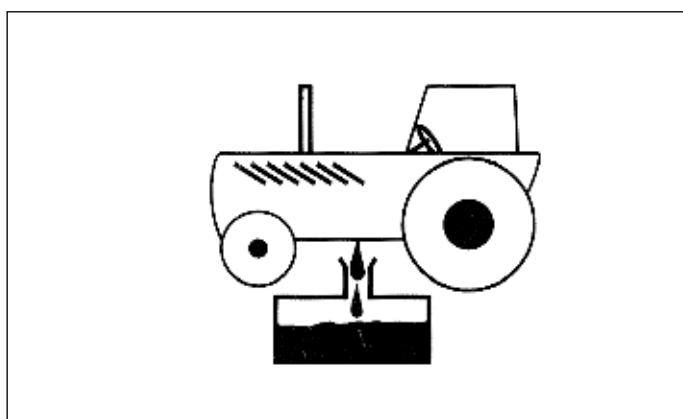
Hydraulisk broms



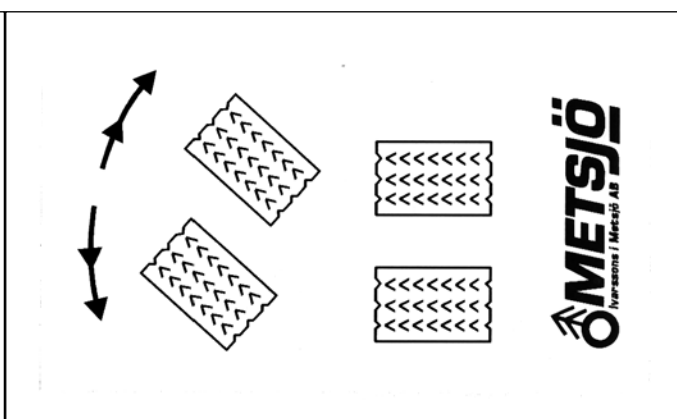
Hydrauliskt stödben



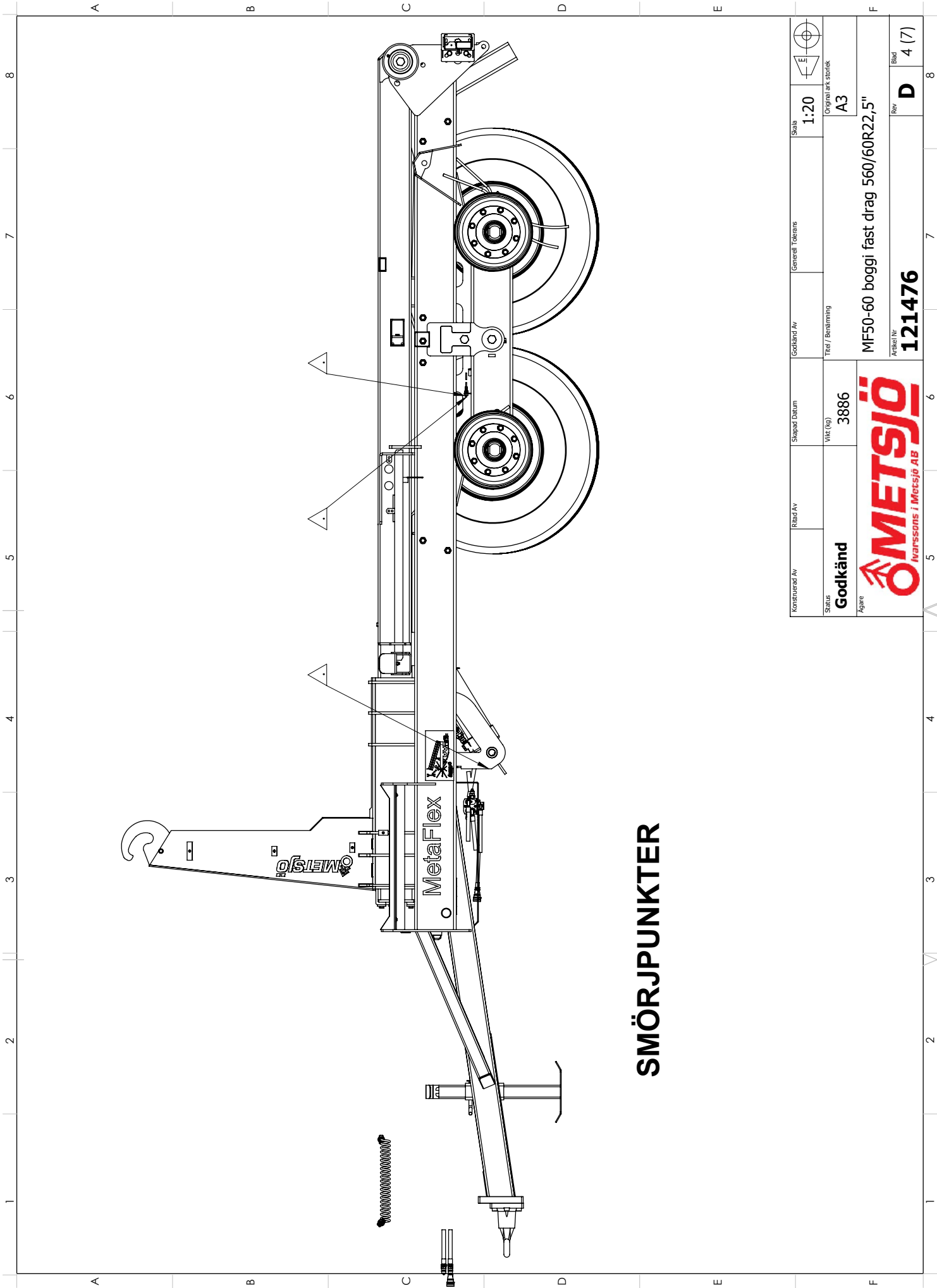
Hydraulisk spannmålslucka



Fri retur - Svart markering



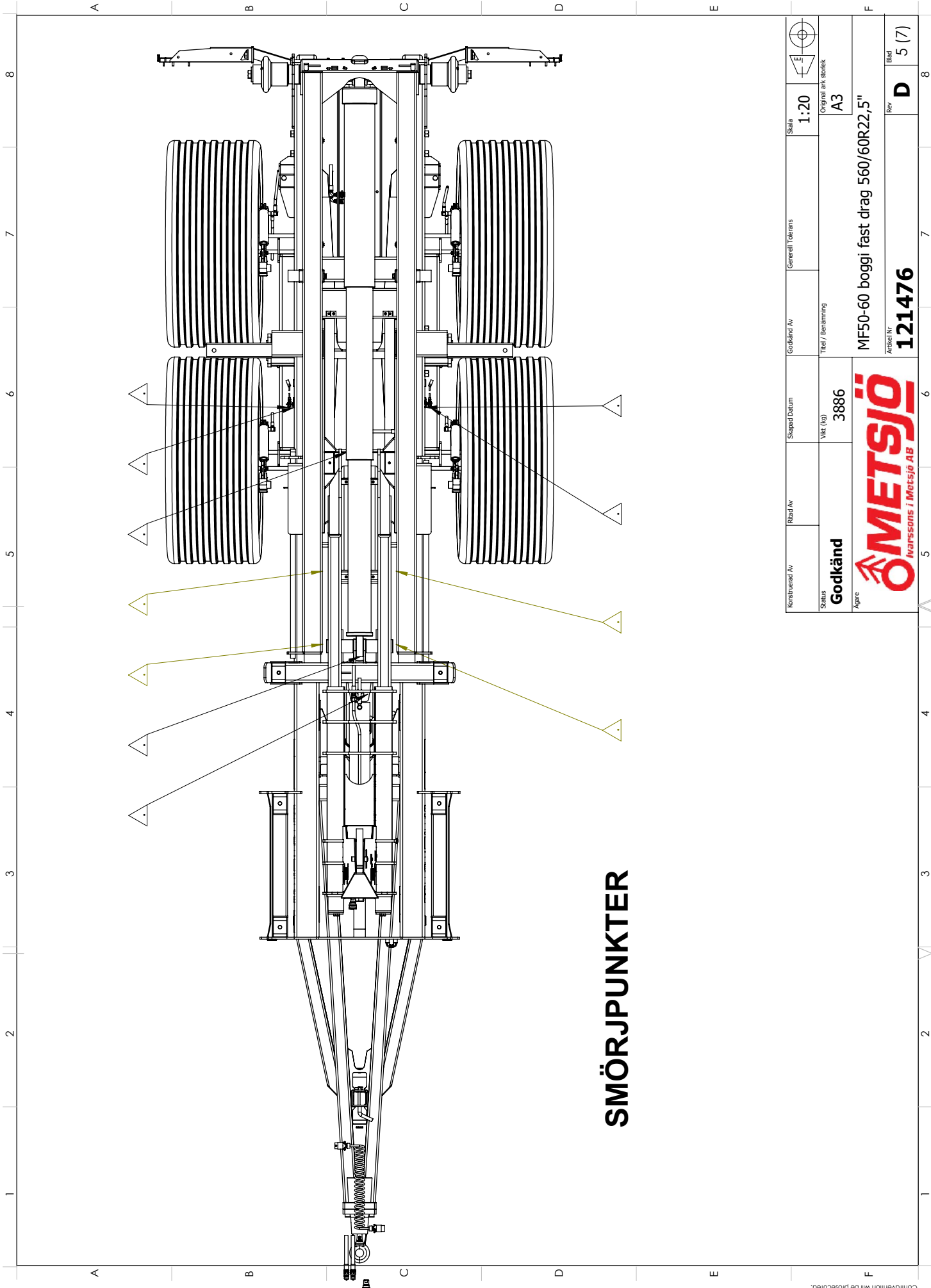
Tvångsstyrning



SMÖRJUNKTER

Konstruerad Av	Ritad Av	Skapad Datum	Godkänd Av	Generell Tolernans	Skala	
Godkänd		3886			1:20	
Agjore		Wikt (kg)	Titel / Benämning		Original ark storlek	
			MF50-60 boggi fast drag 560/60R22,5"		A3	
 METSJÖ Invarssons i Metsjå AB			Ankiel Nr		Rev	Bild
			121476		D	4 (7)

This document must not be copied without our written permission, and the contents thereof must not be imparted to a third party, nor used for any unauthorized purpose. Contrivention will be prosecuted.

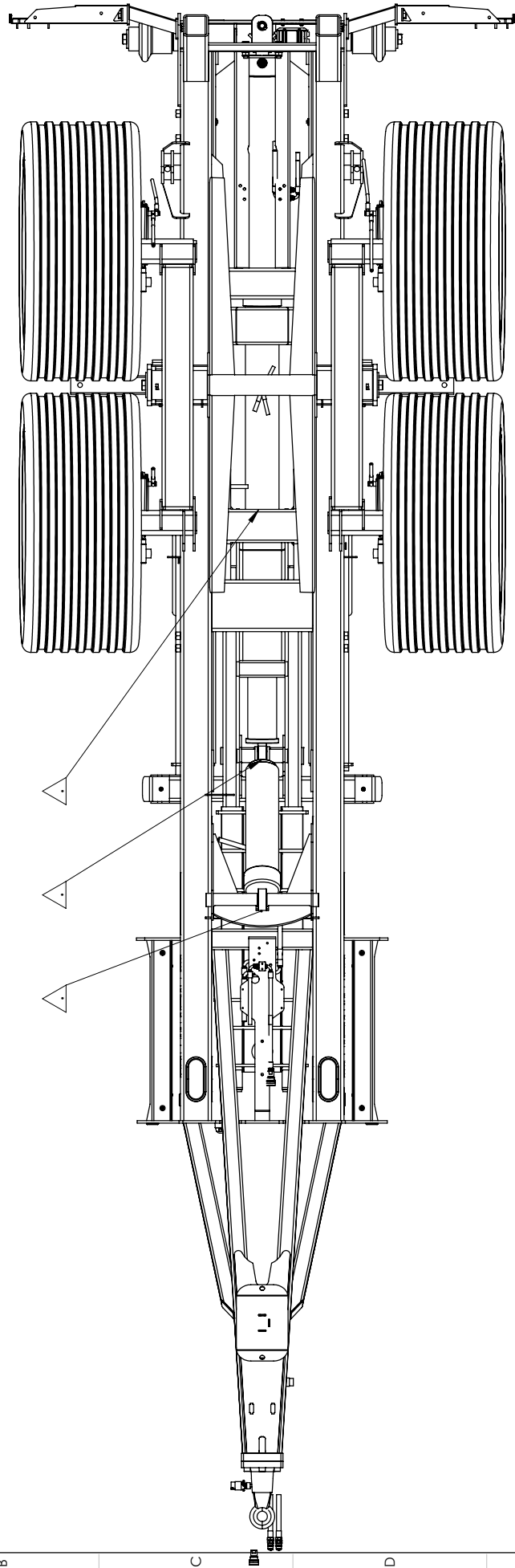


SMÖRJUNKTER

Konstruktör: Av	Risör: Av	Skapad Datum	Godkänd Av	Generell Tolerans	Skala	Proj. 1
Status: Godkänd	Vikt (kg): 3886				1:20	Original art storlek: A3
Agare: METSJÖ Kvarnssons / Metsjö AB						
			Titel / Benämning		Rev	
			MF50-60 boggi fast drag 560/60R22,5"		D	
			Arkiv Nr: 121476		5 (7)	

This document must not be copied without our written permission, and the contents thereof must not be imported to a third party nor be used for any unauthorised purpose. Confession will be prosecuted.

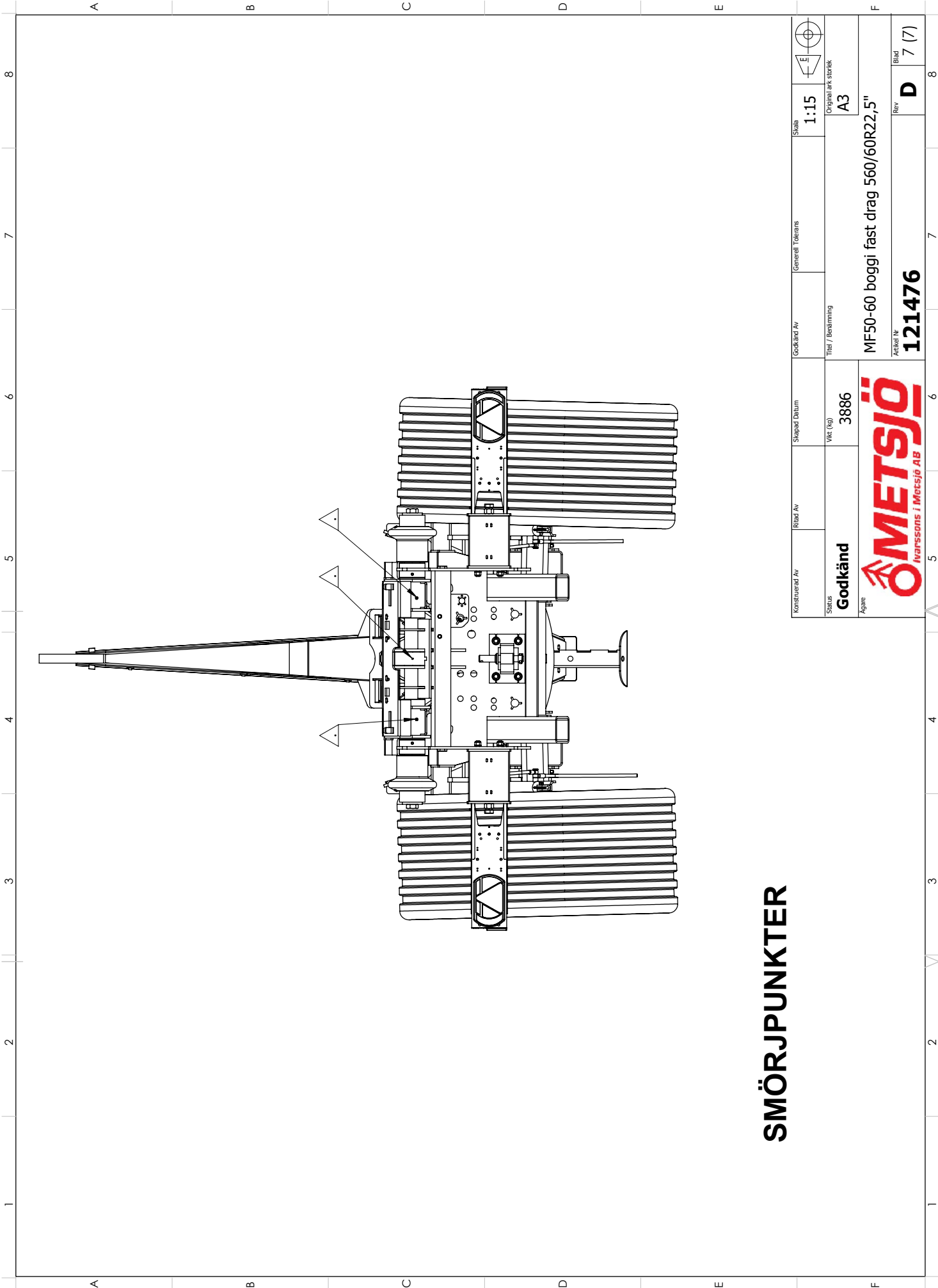
SMÖRJPUNKTER



Konstruerad Av	Risad Av	Skapad Datum	Godkänd Av	Generell Tokrens	Skala	
Status Godkänd		Vkt. (kg)	Titel / Benämning		1:20	Original ark. storlek
Agare		3886			A3	
			MF50-60 boggi fast drag 560/60R22,5"			
			Artikel Nr	Rev	Blad	
			121476	D	6 (7)	



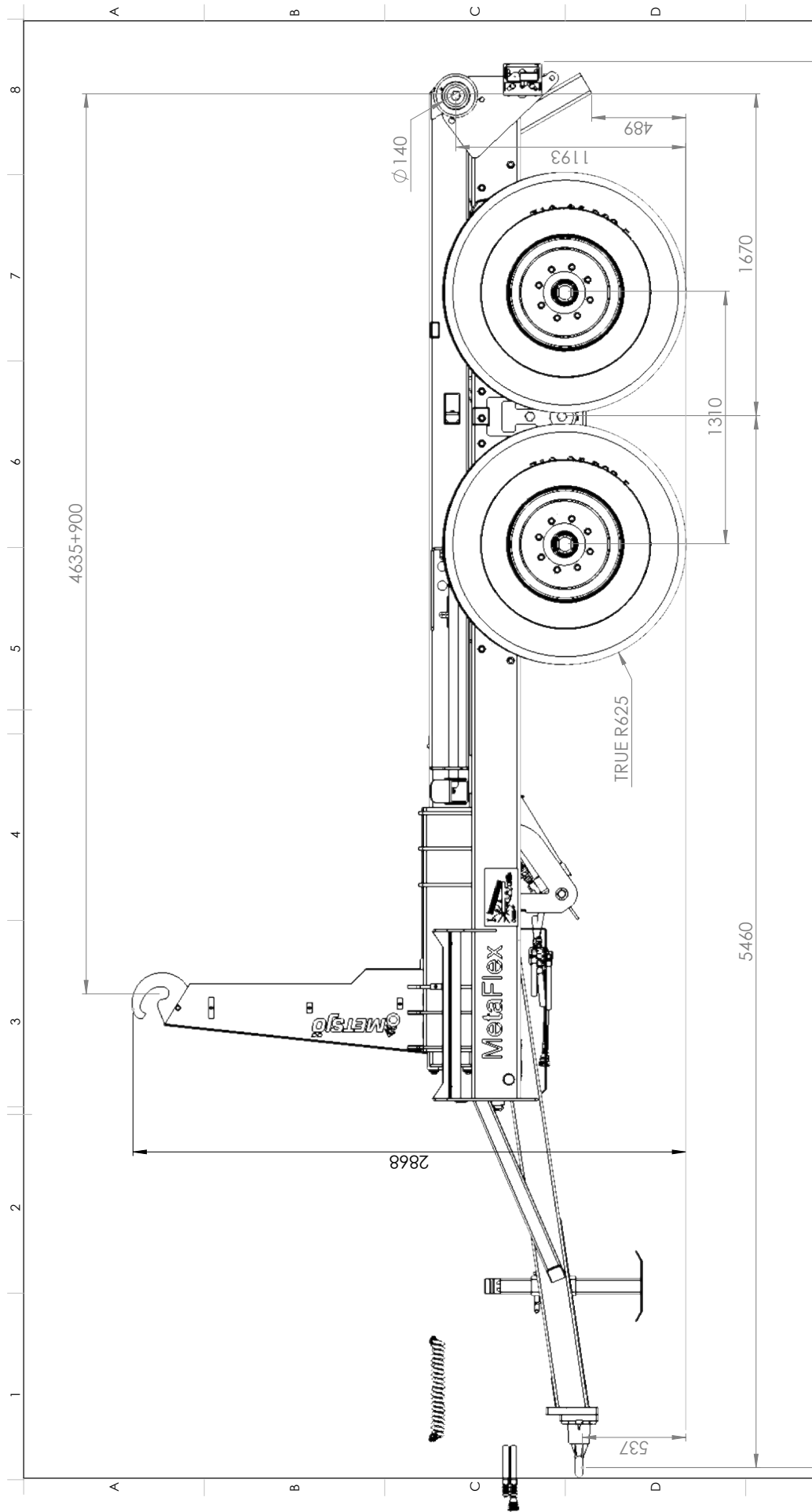
This document must not be copied without our written permission, and the contents thereof must not be imparted to third party, not be used for any unauthorised purpose. Conventions will be protected.




SMÖRJUNKTER

Konstruerad Av Godkänd	Ritad Av	Skapad Datum Vikt (kg) 3886	Godkänd Av	Generell Tolerans	Skala 1:15	
Status Godkänd			Titel / Benämning MF50-60 boggi fast drag 560/60R22,5"		Original ark storlek A3	
Agare METSJÖ Ivarsson i Metsjö AB			Arkiv N° 121476		Rev D	Blad 7 (7)

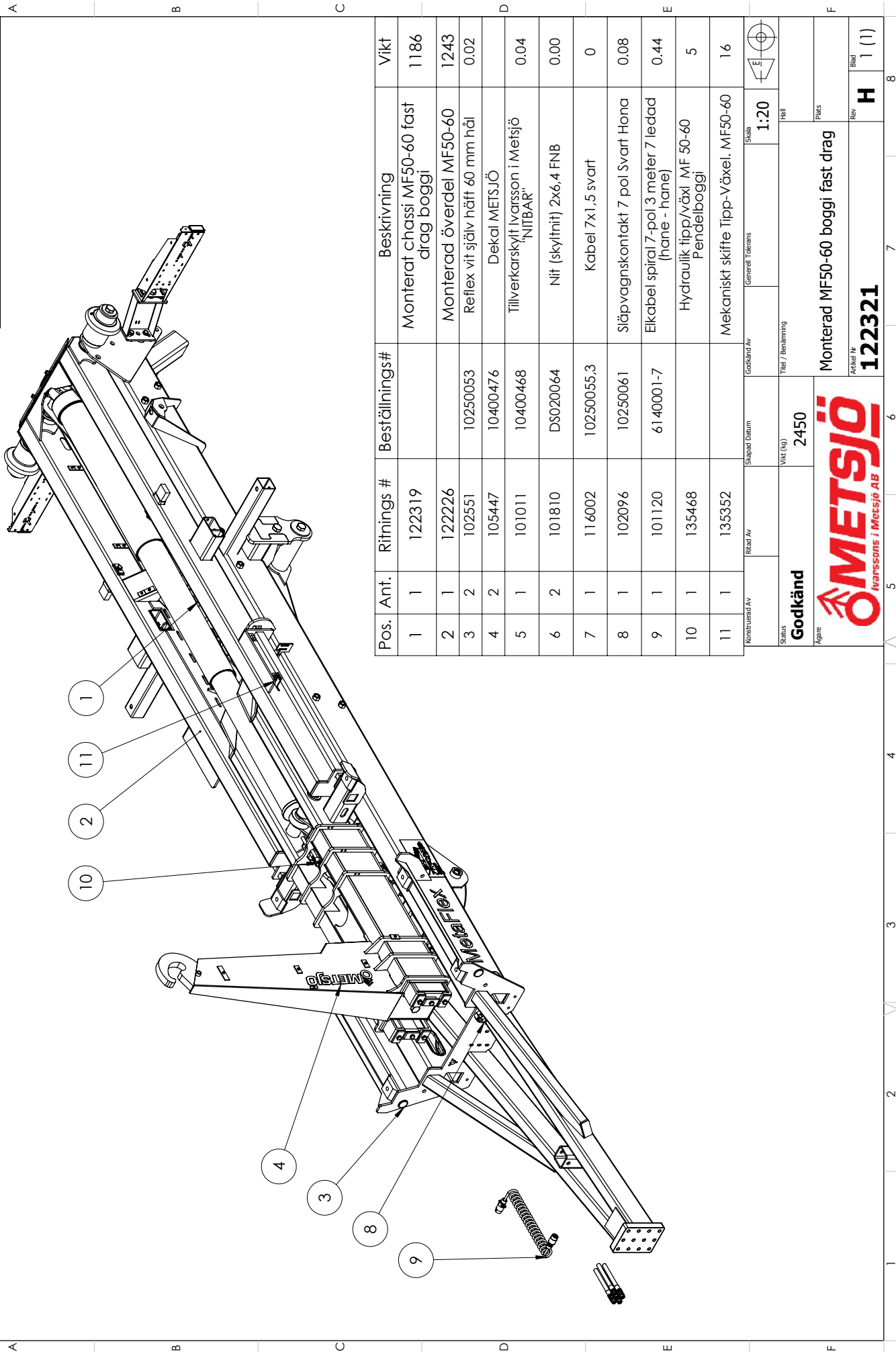
This document must not be copied without our written permission, and the contents thereof must not be imported to a third party nor be used for any unauthorized purpose. Confotention will be prosecuted.



Pos. Ant.	Ritnings #	Beställnings#	Beskrivning	Vikt
1	122321		Monterad MF50-60 boggi fast drag	2434
2	105366		Bakdrag kit.. Kåffitdrag	9
3	117346		Dragögla med bult. Metallurgica 3,5t	21
4	106634	106634	Stödben Std komp	13
5	122324		Boggiställ MF50-60	683
6	103338		Hjul 8 bult	181,33

Monterad Av	Ritad Av	Skapat Datum	Godkänd Av	Skapat / Upprens	Skala
				Generell / Upprens	1:20
Status	Titel / Benämning		Original utskick		
Godkänd	3886		A3		
Aggre	MF50-60 boggi fast drag 560/60R22,5"				
					
AREA Nr: 121476 Rev: D (1) (7)					

Nr	Ändring	8
E		Datum
F		2016-03-31
G		2017-02-15
		2017-02-16




Pos.	Ant.	Ritnings #	Beställnings#	Beskrivning	Vikt
1	1	122319		Monterat chassi MF50-60 fast drag boggi	1186
2	1	122226		Monterad överdel MF50-60	1243
3	2	102551	10250053	Reflex vit själv häft 60 mm hål	0.02
4	2	105447	10400476	Dekal METSJÖ	0.04
5	1	101011	10400468	Tillverkskylt Ivarsson i Metsjö "NITBAR"	0.00
6	2	101810	DS020064	Nit (skyltnit) 2x6,4 FNB	0.00
7	1	116002	10250055,3	Kabel 7x1,5 svart	0
8	1	102096	10250061	Släpvnagskontakt 7 pol Svart Hona	0.08
9	1	101120	6140001-7	Elkabel spiral 7-pol,3 meter 7 ledad (hane - hane)	0.44
10	1	135468		Hydraulik tipp/växl MF 50-60 Pendelboggi	5
11	1	135352		Mekaniskt skifte Tipp-Växel. MF50-60	16

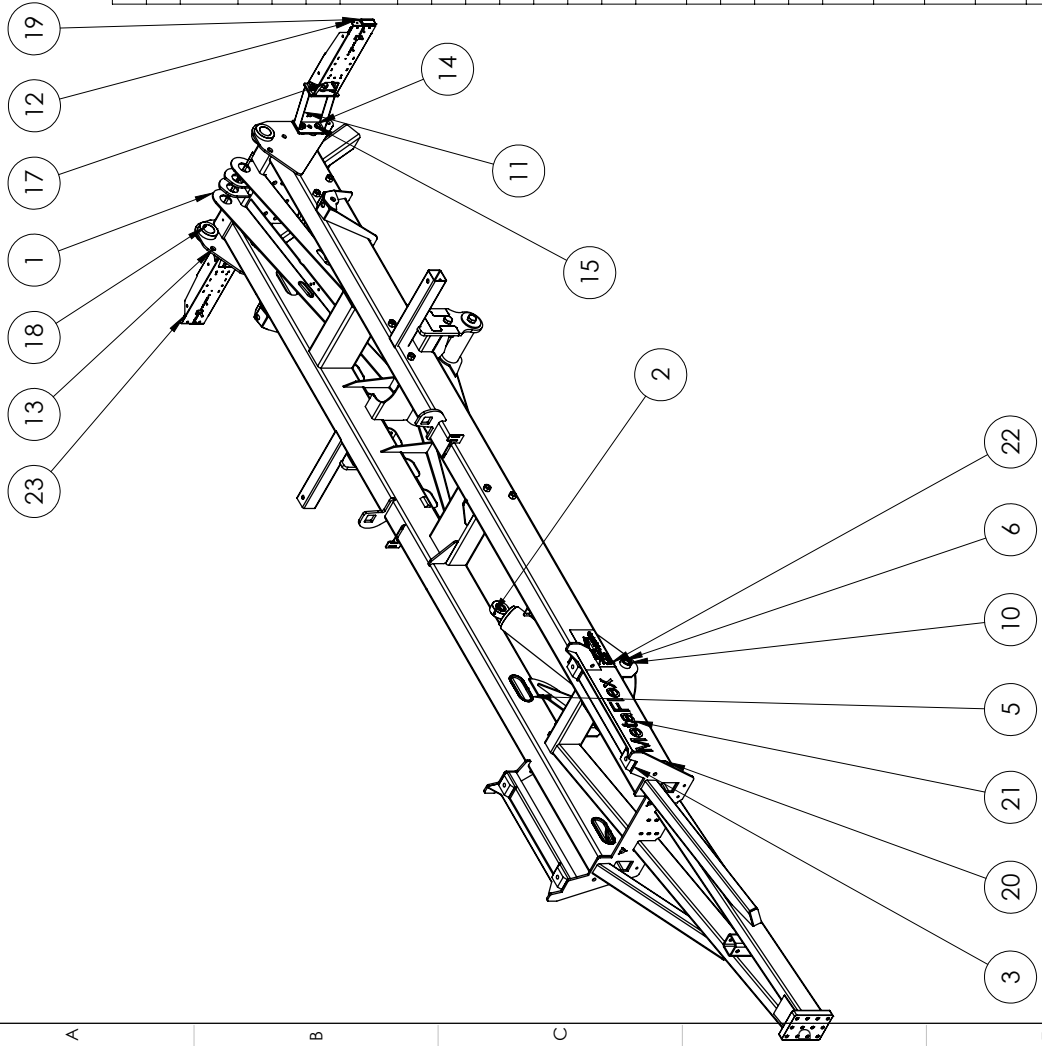
Konstruerad Av	Ritad Av	Stapelad Datum	Godkänd Av	Skala	Generell Tolerans
				1:20	H01
Status	Vik (kg)		Titel / Benämning		
Godkänd	2450		Monterad MF50-60 boggi fast drag		
Agente			Plats		
			Artikelnr	Rev	Beskr
			122321	H	1 (1)



This document must not be copied without our written permission, and the contents thereof must not be imported to third party nor be used for any unauthorized purpose. Conventions will be preserved.

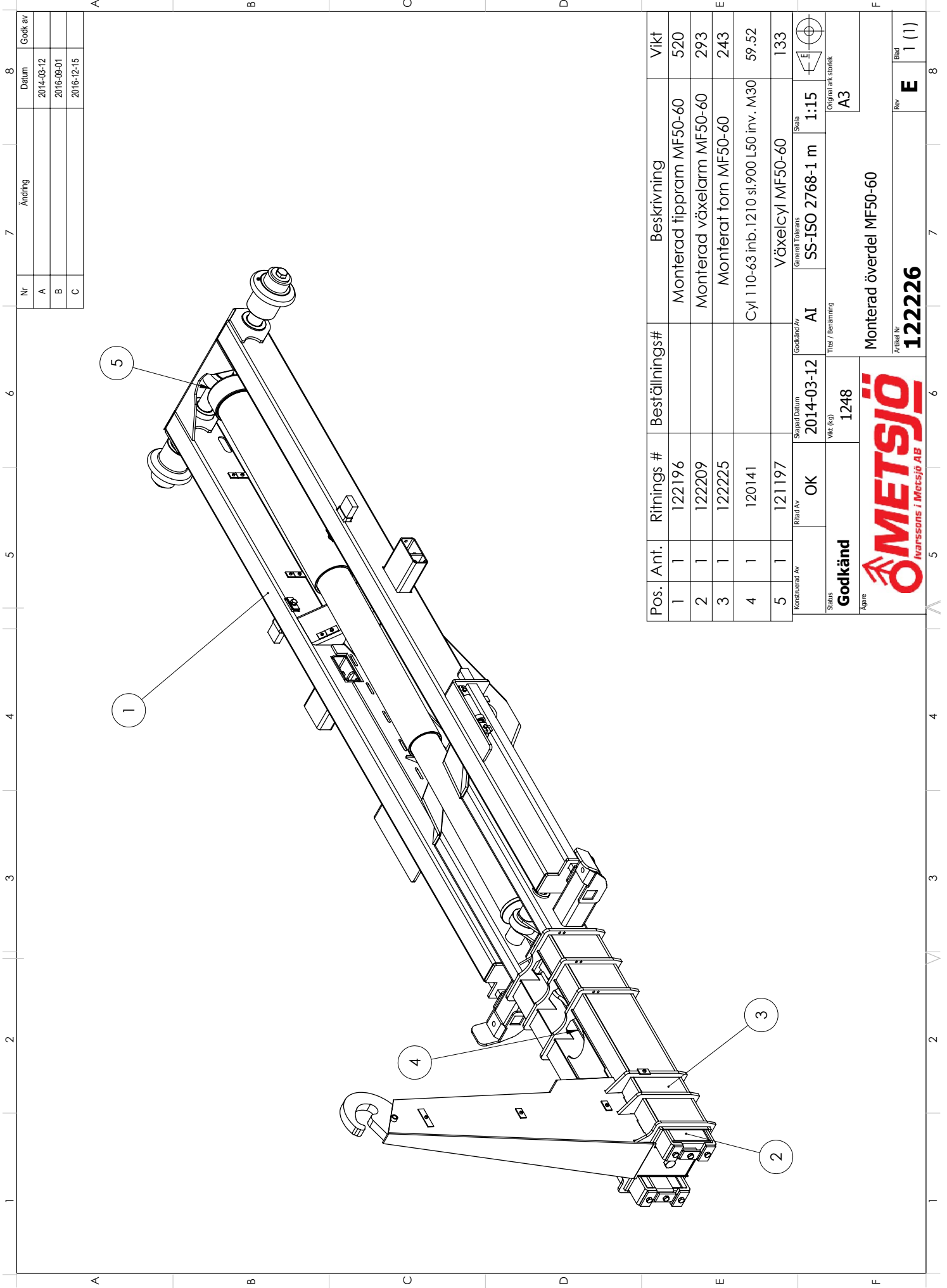
Pos.	Ant.	Ritnings #	Beställnings#	Beskrivning	Vikt
1	1	122276		Underram boggi MF50-60	1088
2	1	121200		Tippcylinder MF50-60 160/75-2830s LL40	
3	4	101918	45499BN06	Grön amid sliplatta 120x80x30	0.24
4	1	102742	416007	Kantskydd 15x12 6-8 PVC Svart	0.01
5	6	102742	416007	Kantskydd 15x12 6-8 PVC Svart	0.03
6	1	122264		Sprint nedre tippkolv MF50-60 40L520	
7	4	109875	7000107544.2	Vagnsbult M8x25 FZB	
8	4	109896	NB08251	Bricka 8x25x1,5 FZB	
9	4	109790	M8NylockNiklad	Muffar M8 FZB nylock	
10	2	109912	472040	Låsring SGH 40	
11	2	124836		Fäste lykthållare MF 50-60	4
12	2	130222		Lykthållare	
13	2	130226		Plåt infästning lykthållare	
14	4	ISO 4017 - M16 x 50-N	9338160501	Bult M16x50 FZB	
15	8	109904	69161701	Bricka 17x30x3 FZB	
16	4	109793	9851601	Muffar M16 FZB nylock	
17	2	109852	9338240251	Bult M24x25 FZB Heigånga	
18	2	109868	91412025	Stoppkrav M12x25 Insex	
19	2	100982	1223214010	Reflex 40x90mm gul	0.03
20	2	101971	10250052	Reflex orange själv häft 60 mm	0.01
21	2	103046	10400472	Dekal Metatflex utskuren text	0.00
22	2	101081	10400469	Dekal varning tipp (gul) bredd 300mm höjd 170mm	0.01
23	1	109601	109601	Bakljus diod	1.72
24	1	134282		Plåt dragljus kontakt kopplings låda	
25	2	109821	M6SZ080251	Bult tensi M8x25 FZB	
26	2	109797	10400060.03	Muffar M8 FZB Tensi	

Konstruerad Av	Ritad Av	Skapad Datum	Godkänd Av	Skala	1:20
			Generell Tolerans		Originalt storlek
Status	Vikt (kg)		Titel / Benämning		
Godkänd	1186		A3		
Agente					
Monterat chassi MF50-60 fast drag boggi					
Arbets Nr			Rev		
122319			F		



This document must not be copied without our written permission, and the contents thereof must not be imported to a third party, nor be used for any unauthorized purpose.

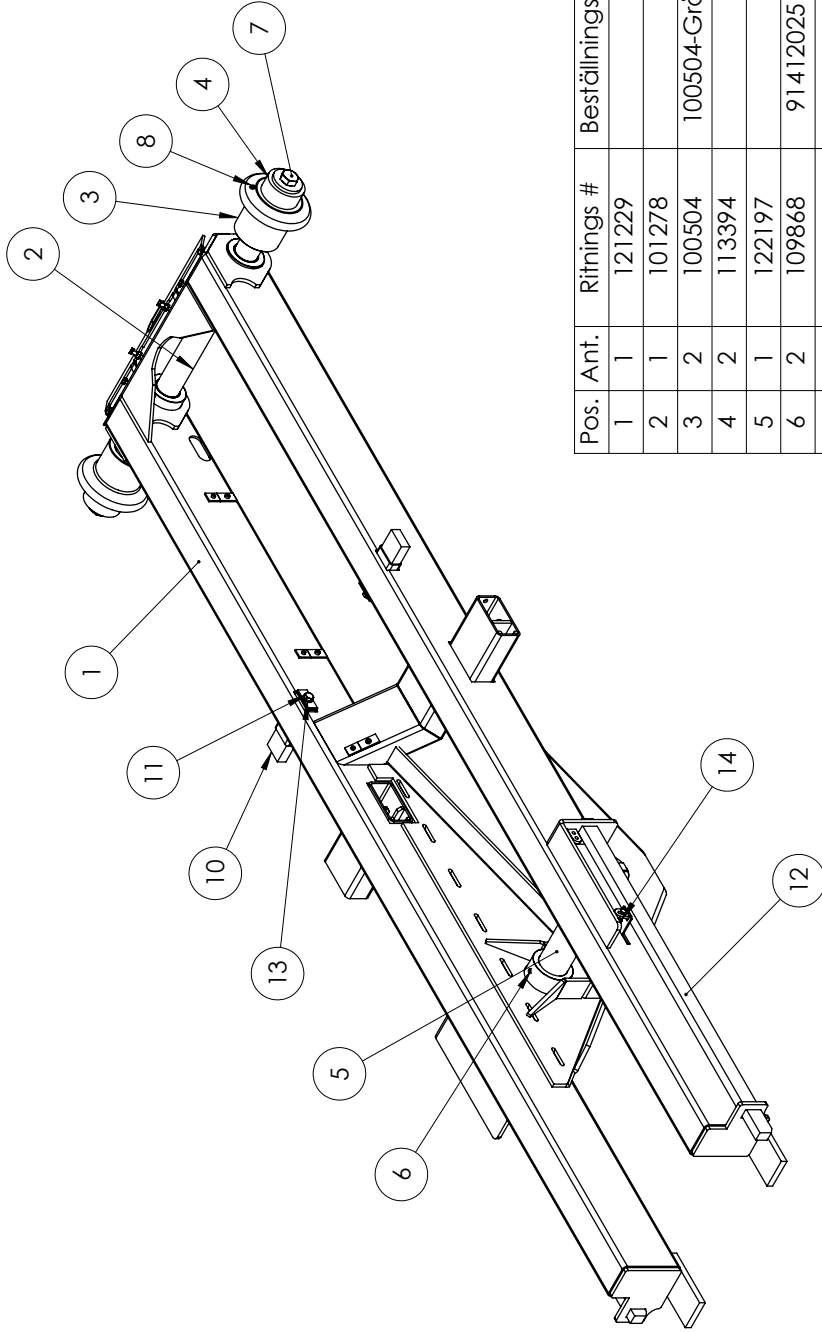
This document must not be copied without our written permission, and the contents thereof must not be imported to a third party nor be used for any unauthorized purpose.
 Contrivention will be prosecuted.



Nr	Ändring	Datum	Godk av
A		2014-03-12	
B		2016-09-01	
C		2016-12-15	

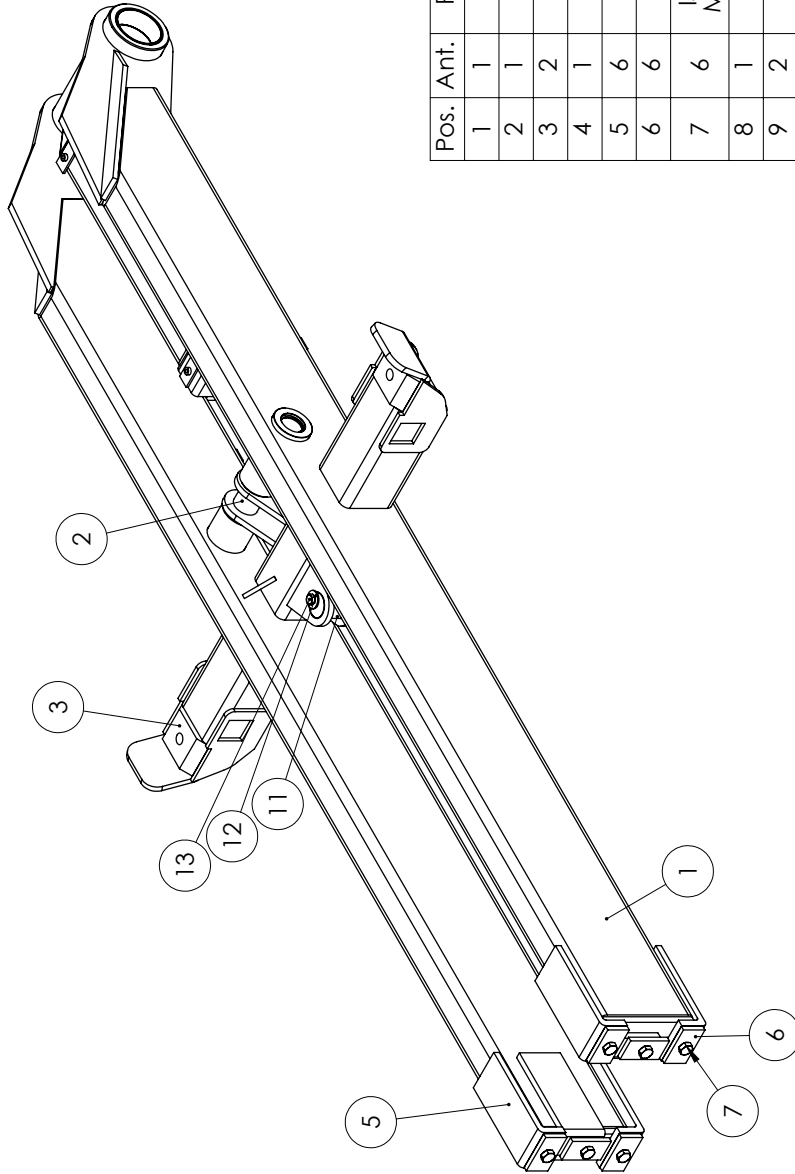
Pos.	Ant.	Ritnings #	Beställnings#	Beskrivning	Vikt
1	1	122196		Monterad fippram MF50-60	520
2	1	122209		Monterad växelarml MF50-60	293
3	1	122225		Monterat torn MF50-60	243
4	1	120141		Cyl 110-63 inb. 1210 sl.900 L50 Inv. M30	59.52
5	1	121197		Växelcyl MF50-60	133
Konstruktör Av		Ritad Av	Godkänd Av	Generell Tolerans	Skala
		OK	AI	SS-ISO 2768-1 m	1:15
Släpad Datum		Titel / Benämning		Original art storlek	
2014-03-12		1248		A3	
Vikt (kg)		Monterad överdel MF50-60			
1248		Artikel Nr			
Godkänd		122226			
Agare		METSJÖ			
		Ivarssons i Metsjö AB			
		Rev			
		E			
		Blad			
		1 (1)			

Nr	Ändring	8
K		Datum
L		2015-08-27
M		2015-09-30
		2017-02-15



Pos.	Ant.	Ritnings #	Beställnings#	Beskrivning	Vikt
1	1	121229		Tippram MF 50-60	371
2	1	101278		Tippledsaxel F11-30	38.26
3	2	100504	100504-Grå	Rulle tipped	20.47
4	2	113394		Stoppring F11 comkärl	3
5	1	122197		Tornledsaxel MF50-60	
6	2	109868	91412025	Stoppskruv M12x25 Insex	
7	2	109855	10191757	Bult M30x60 FZB Helgänga	
8	2	103398	0189202000	Propp M10x1 Insex	
9	2	100491	10400162	Smörjnippel M10x1,00 rak	
10	2	123684		Flaklås MF50-60	
11	2	109848	9338160301	Bult M16x30 FZB Helgänga	
12	2	127985		Låsning sida	15
13	2	109904	69161701	Bricka 17x30x3 FZB	
14	1	135352		Mekaniskt skifte Tipp-Växel. MF50-60	16

Konstruerad Av	Ritad Av	Skapad Datum	Godkänd Av	Skala	1:15
Status	Godkänd	Vikt (kg)	Titel/ Benämning	Häll	
Agare		532	Monterad tippram MF50-60	Plats	
			Artikelnr	Rev	M
			122196	Bild	1 (1)

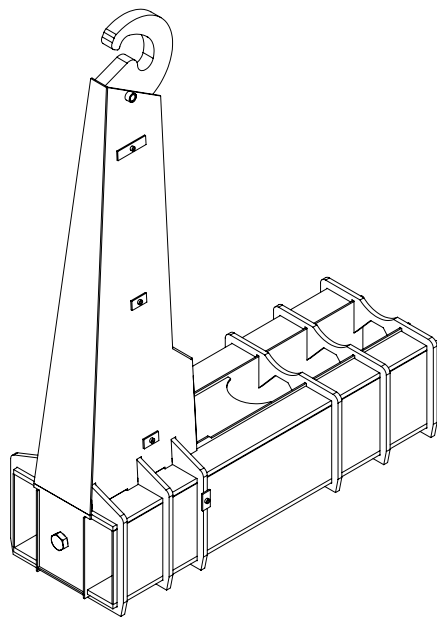


Pos.	Ant.	Ritnings #	Beställnings#	Beskrivning	Vikt
1	1	121226		Växelarm MF50-60	274
2	1	122004	50L380	Sprint växelkolv MF50-60-75.	
3	2	101918	45499BN06	Grön amid slitplatta 120x80x30	0.24
4	1	122207		Sprint tippkolv MF50-60. övre	
5	6	101919	10400095	Gul amid	0.31
6	6	103334		Fästplatta amid	0.33
7	6	ISO 4017 - M16 x 40-N	9338160401		
8	1	100491	10400162	Smörjnippel M10x1,00 rak	
9	2	109916	472050	Låsring SGH 50	
10	2	109912	472040	Låsring SGH 40	
11	1	122212		Sprint tornkolv MF50-60	
12	2	109900	104000141	Bricka 12,5x35x3 FZB	
13	2	ISO 4017 - M12 x 30-N	9338120301		
14	2	ISO 4017 - M10 x 40-N	M10x40Std		
15	2	109791	M10NylockNikla d	Mutter M10 FZB nylock	

Konstruktör Av	Ritad Av	Skapad Datum	Godkänd Av	Generell Tolerans	Skala
					1:10
Status	Godkänd	Vikt (kg)	Titel / Benämning		Häll
Ägare		288			PMs
METSJÖ Ivarsson's i Metsjö AB					
Monterad växelarm MF50-60					
Artikel Nr	122209				Rev
					Blad
					1 (1)

Nr	Ändring	Datum	Godk av
B		2014-06-19	
C		2014-06-25	
D		2014-12-23	

Nr	Ändring	Datum	Godk av
A		2014-03-12	
B		2015-01-07	
C		2016-03-15	

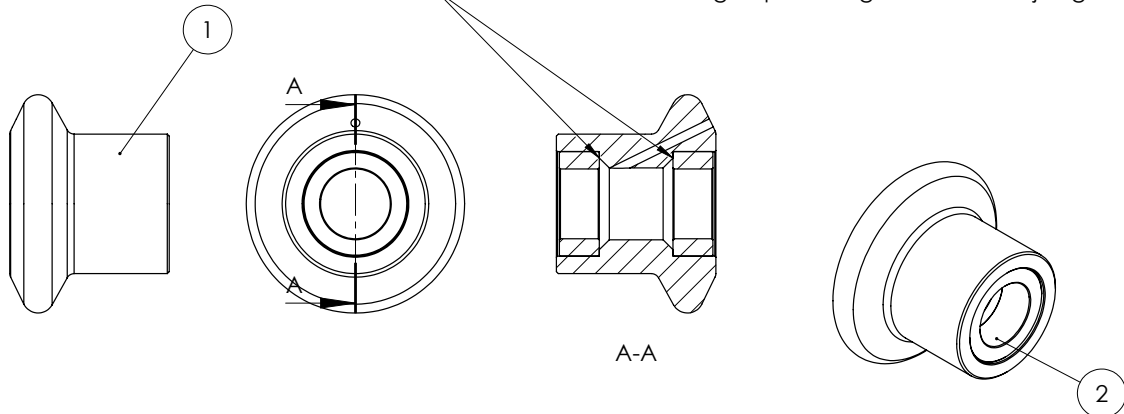


Pos.	Ant.	Ritnings #	Beställnings#	Beskrivning	Vikt
1	1	121258		Torn MF50-60	234
2	2	101920	HO4138	Svart amid	0.35
3	4	116268	HO6545	Amider glidplast svart 200x95x13	
4	1	Hex Screw GradeAB_ISO			

Konstruerad Av	Ritad Av	Skapad Datum	Godkänd Av	Generell Tolerans	Skala	
OK	OK	2014-03-12	AI	SS-ISO 2768-1 m	1:10	
Status	Vikt (kg)	Titel / Benämning		Hall		
Godkänd	236	Monterat torn MF50-60		Plats		
Ägare			Artikel Nr	Rev	Blad	
			122225	E	1 (1)	

Nr	Ändring	Datum	Godk av
C		2012-07-02	
D		2013-02-14	
E		2013-08-07	

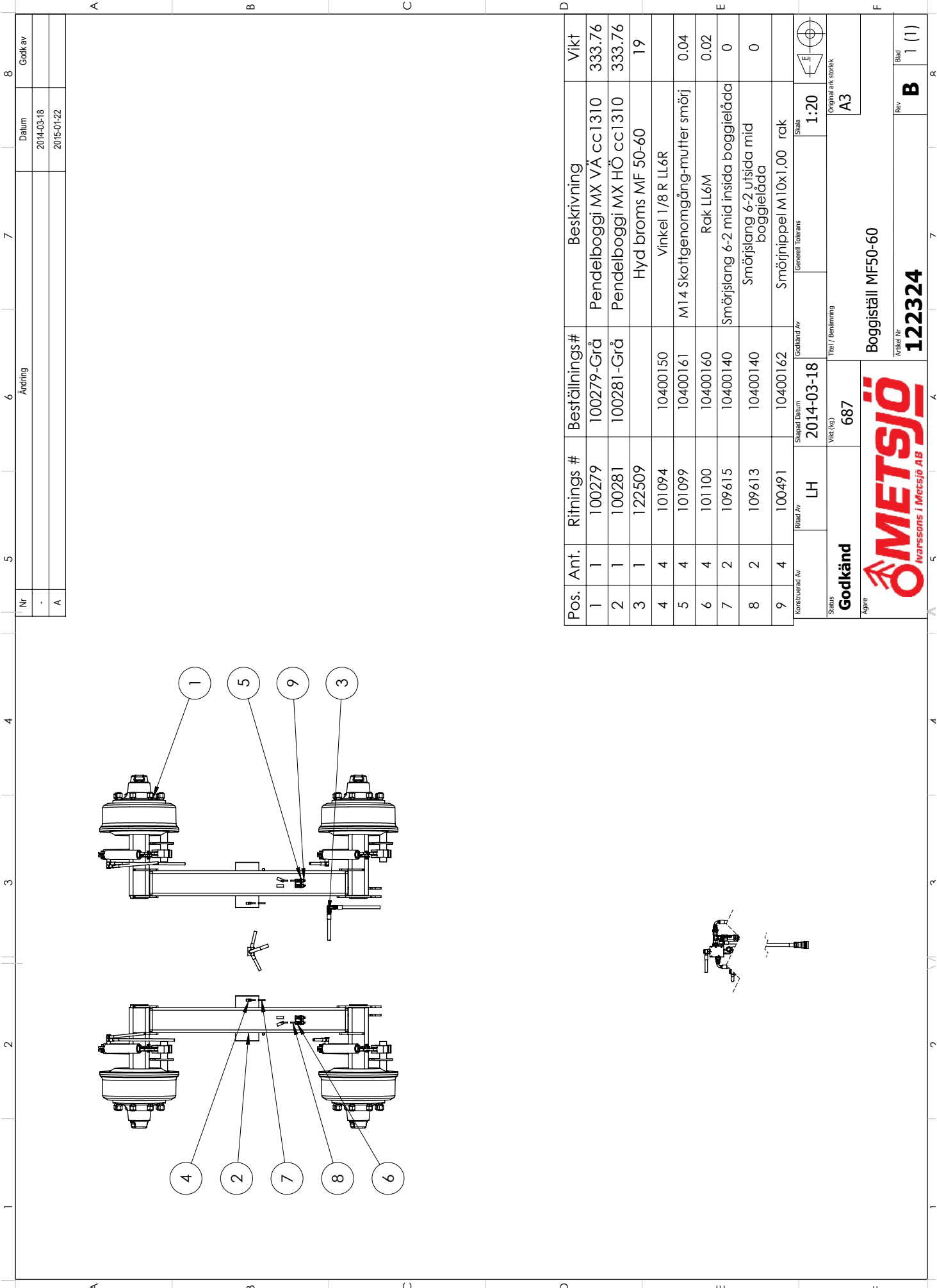
Peta bort den inre tätningen på ledlagret så att smörjningen fungerar



Pos.	Ant.	Ritnings #	Beställnings#	Beskrivning	Vikt	
1	1	100502		Flakväxelrulle	17.46	
2	2	100503	10180055	Ledlager 70x105 L43	1.51	
Konstruerad Av	Ritad Av	Skapad Datum	Godkänd Av	Generell Tolerans	Skala	
OK	OK	2011-03-15	AI	SS-ISO 2768-1 f	1:5	
Status	Vikt (kg)	Titel / Benämning		Hall		
Godkänd	20.47	100504-Grå		Plats		
Ägare			Rulle tipped	Artikel Nr	Rev	Blad
			100504	B	1 (1)	

This document is for internal use only. It is not to be distributed outside the company. If you have any questions, please contact the responsible person.


This document must not be copied without our written permission, and the content thereof must not be imparted to third parties. If you have any questions, please contact the responsible person.



Nr	Ändring	Datum	Godkav
-		2014-03-18	
A		2015-01-22	

Pos.	Ant.	Ritnings #	Beställnings#	Beskrivning	Vikt
1	1	100279	100279-Grå	Pendelboggi MX VÅ cc 1310	333.76
2	1	100281	100281-Grå	Pendelboggi MX HÖ cc 1310	333.76
3	1	122509		Hyd broms MF 50-60	19
4	4	101094	10400150	Vinkel 1/8 R LL6R	
5	4	101099	10400161	M14 Skottgenomgång-mutter smörj	0.04
6	4	101100	10400160	Rak LL6M	0.02
7	2	109615	10400140	Smörjslang 6-2 mid insida bogglödda	0
8	2	109613	10400140	Smörjslang 6-2 utsida mid bogglödda	0
9	4	100491	10400162	Smörjnippel M10x1.00 rak	

Konstruerad Av	Ritad Av	Skapad Datum	Godkänd Datum	Skala	Originaltörns
	LH	2014-03-18	2014-03-18	1:20	1:20
Status	Titel / Bestämning				
Godkänd	Boggeställ MF50-60				
Agare	Artikelnr				
	122324				
					Rev
					B
					1 (1)



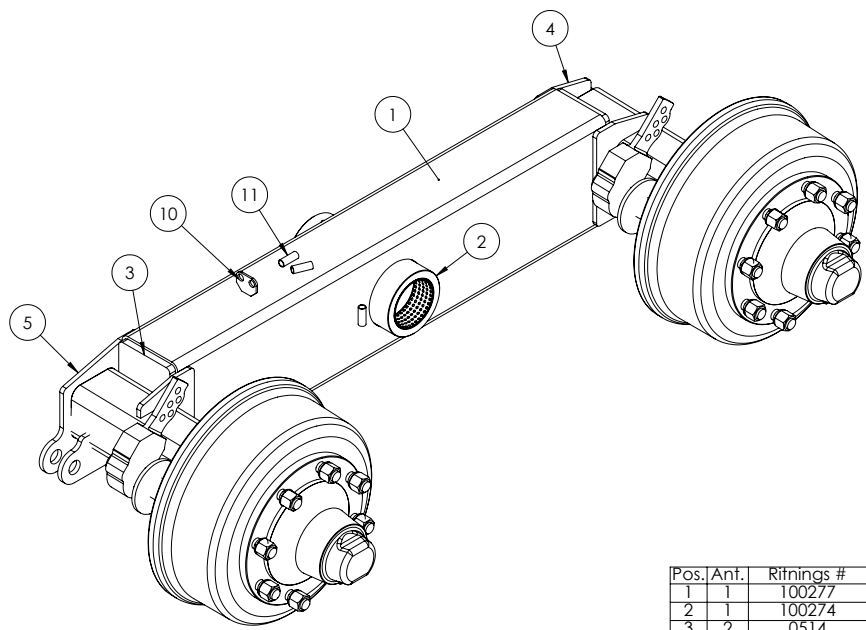
METSJÖ

 Ivarssons i Metsjö AB


This document must not be copied without our written permission, and the contents thereof must not be reported to third party nor be used for any unauthorized purpose.

Contrainvention will be prosecuted.

Nr	Ändring	Datum	Godk av
F		2014-10-06	
G		2014-12-16	
H		2015-05-21	

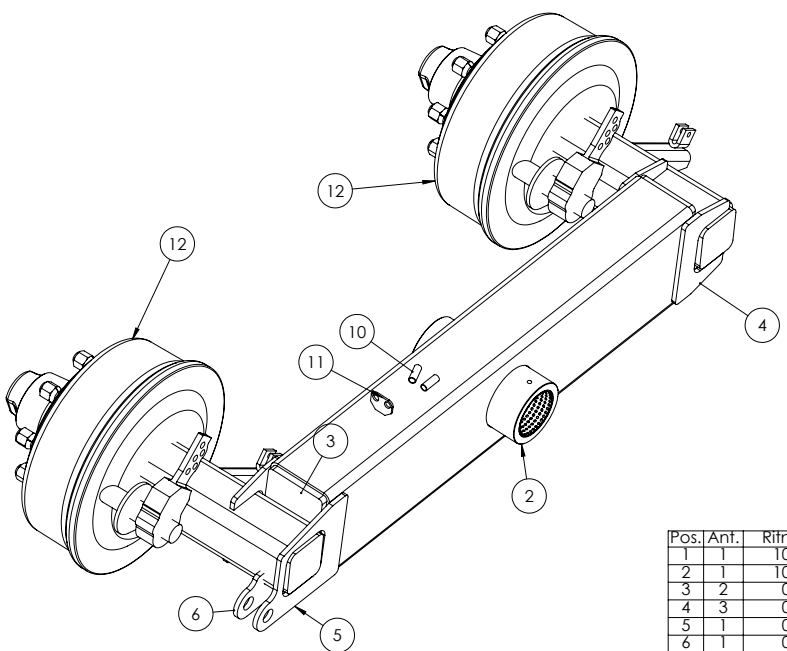


Pos.	Anf.	Ritnings #	Beställnings#	Beskrivning	Vikt
1	1	100277	100277	Boggilåda Flex 16	52.22
2	1	100274	410120067BH	Boggiehylsa	14.85
3	2	0514	0514	Lock MX-boggilåda	3.86
4	3	0515	0515	Lock MX-boggilåda	1.41
5	1	0516		Kolvfäste MX boggielyft	2.39
6	1	0517		Kolvfäste MX boggielyft	0.85
7	4	0010	0010	Förstärkningsplåt Boggilåda	0.81
8	2	0011	0011	Förstärkningsplåt Boggilåda	2.34
9	2	100301	10400110	Wb 702 Bussning	0.27
10	1	101095	101095	Hållare smörjslang pendelboggi	0.05
11	3	101092	101092	Rör till slang boggilåda	0.02
12	2	105762	410120065VÅ	Nav 8 bult 120x120 V	121


Konstruktör Av	OK	Skapad Datum	2010-02-24	Godkänd Av	AI	Generell Toleras	SS-ISO 2768-1 m	Skala	1:7	Titel / Benämning	100279-Grå	Rev	M	Blad	1 (3)
Status	Godkänd	Vikt (kg)	333.70	Titel / Benämning	Pendelboggi MX VÅ cc1310										
Ägare															
Ägare	METSJÖ														
Ägare	METSJÖ														

This document may not be copied, reproduced, or otherwise used without the permission of the copyright holder. All rights reserved.

Nr	Ändring	Datum	Godk av
E		2014-10-06	
F		2014-12-16	
G		2015-05-22	

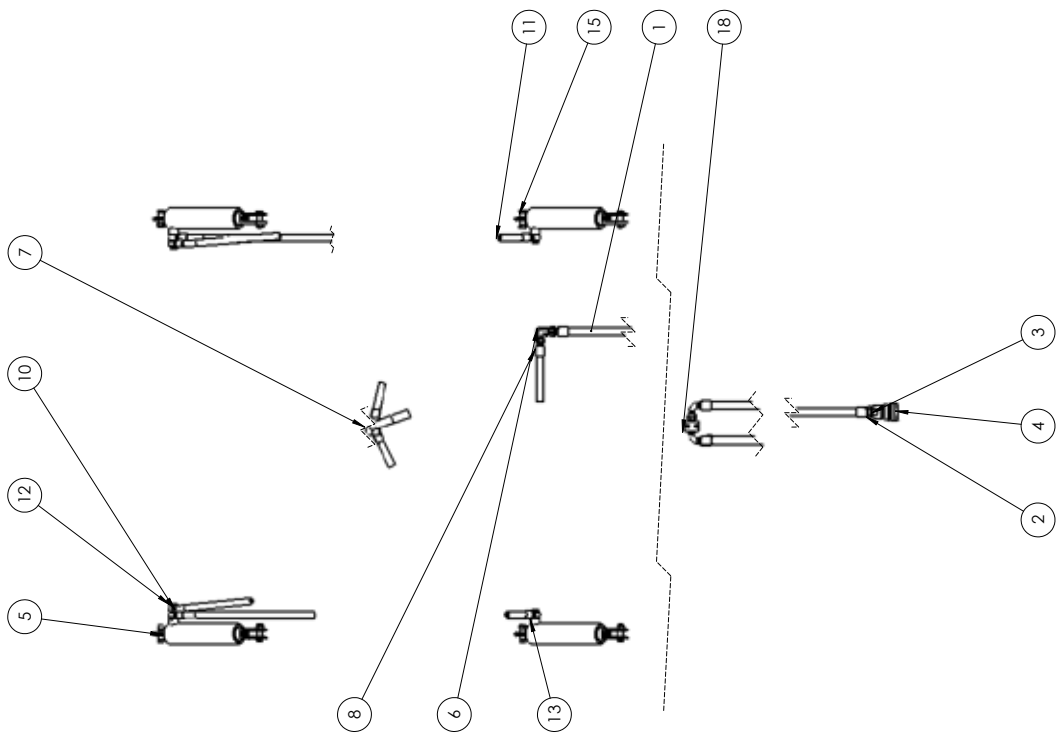


Pos.	Anf.	Ritnings #	Beställnings#	Beskrivning	Vikt
1	1	100277	100277	Boggilåda Flex 16	52.22
2	1	100274	410120067BH	Boggiehylsa	14.85
3	2	0514	0514	Lock MX-boggilåda	3.86
4	3	0515	0515	Lock MX-boggilåda	1.41
5	1	0516		Kolvfäste MX boggielyft	2.39
6	1	0517		Kolvfäste MX boggielyft	0.85
7	4	0010	0010	Förstärkningsplåt Boggilåda	0.81
8	2	0011	0011	Förstärkningsplåt Boggilåda	2.34
9	2	100301	10400110	Wb 702 Bussning	0.27
10	3	101092	101092	Rör till slang boggilåda	0.02
11	1	101095	101095	Hållare smörjslang pendelboggi	0.05
12	2	105795	410120065HO	Nav 8 bult 120x120 H	121

Konstruktör Av	OK	Skapad Datum	2010-02-24	Godkänd Av	AI	Generell Toleras	SS-ISO 2768-1 m	Skala	1:7	Titel / Benämning	100281-Grå	Rev	K	Blad	1 (3)
Status	Godkänd	Vikt (kg)	333.70	Titel / Benämning	Pendelboggi MX HÖ cc1310										
Ägare															
Ägare	METSJÖ														
Ägare	METSJÖ														

This document may not be copied, reproduced, or otherwise used without the permission of the copyright holder. All rights reserved.

Nr	Ävning	Datum	Godkänn
-		2014-03-18	
A		2015-01-22	
B		2016-06-08	



Pos.	Ant.	Ritnings #	Beställnings#	Beskrivning	Vikt
1	1	122511		Broms slang vent- pendelbaggie MF50-60	0.15
2	1	122465		Broms slang tractor-venti MF 50-60	0.22
3	2	101007	450103	Tredo-bricka 1/2"	
4	2	101048	FT111313002	Snabbkopplingshona Broms 1/2"	0.46
5	4	101301	101301	Bromscylinder 45/32 inb.320 sl 90	3.13
6	1	101547	72100606	Utv 3/8 - utv 3/8 90°	0.11
7	1	101364	101364	Rörklamma enkel 20 rör	
8	1	102757	102757	Broms slang	0.13
9	1	108248	40700604	Adapter 1/4" INV-3/8" UTV	
10	2	102326	102326	Broms slang	0.17
11	2	112884	112884	Broms slang	0.19
12	3	104392	688110	Banjobult 1/4" dubbel	
13	13	101087	450100	Tredo-bricka 1/4"	
14	2	101559	688100	Banjobult 1/4" Enkel	
15	8	109838	M10x40Stid	Bult M10x40 FZB Helgönga	
16	8	109791	M10NylockNiki ad	Mutter M10 FZB nylock	
17	1	104539	7020606	Adapter 3/8" UTV-3/8"UTV	
18	1	102732	RAFE-215SV	klamma enkel 115 rör	0.06

This document must not be copied without our written per-
mission and the contents thereof must not be applied to
any other purpose.

Conventions will be provided.

Godkänd

15

METSJÖ
Hydrauliska i Metall och Air

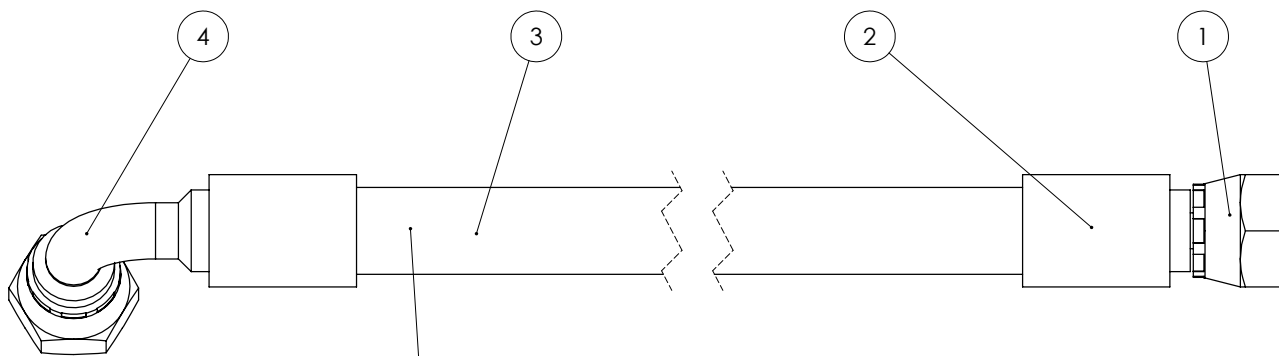
Skala	1:10
Skala	1:10
Skala	A2
Skala	B
Skala	1 (1)

Hyd broms MF 50-60

122509

This document must not be copied without our written permission. It is not to be imparted to a third party nor be used for any unauthorized purpose. Contrainvention will be prosecuted.

Nr	Ändring	Datum	Godk av
-		2014-03-18	

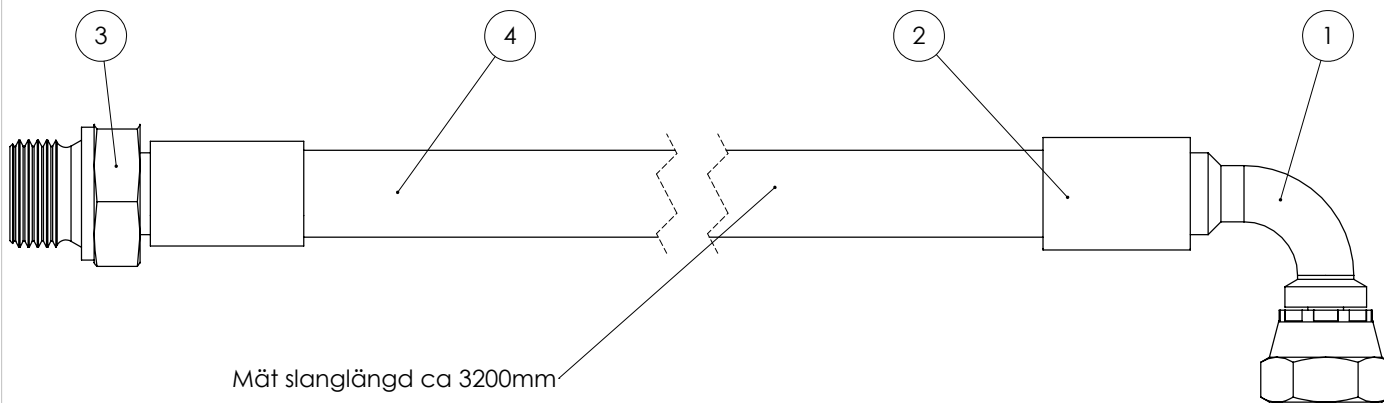


Mät slanglängd ca 3500mm

Pos.	Ant.	Ritnings #	Beställnings#	Beskrivning	Vikt
1	1	101516	A500010606	Stolpe 3/8"- INV R 3/8"	
2	2	102555	1100000606	Hylsa 3/8" 1W	0.03
3	1	101535	241B06	Hydraulslang 3/8"	0.04
4	1	103339	A500510606	Stolpe 3/8"- 90°	

Konstruerad Av	Ritad Av	Skapad Datum	Godkänd Av	Generell Tolerans	Skala		
LH	LH	2014-03-17			1:1		
Status	Vikt (kg)		Titel / Benämning		Hall		
Godkänd	0.15						
Ägare			Artikkel Nr		Rev	Blad	
			122511		-	1 (1)	
					Broms slang vent- pendelboggie MF50-60		

Nr	Ändring	Datum	Godk av
-		2014-03-13	



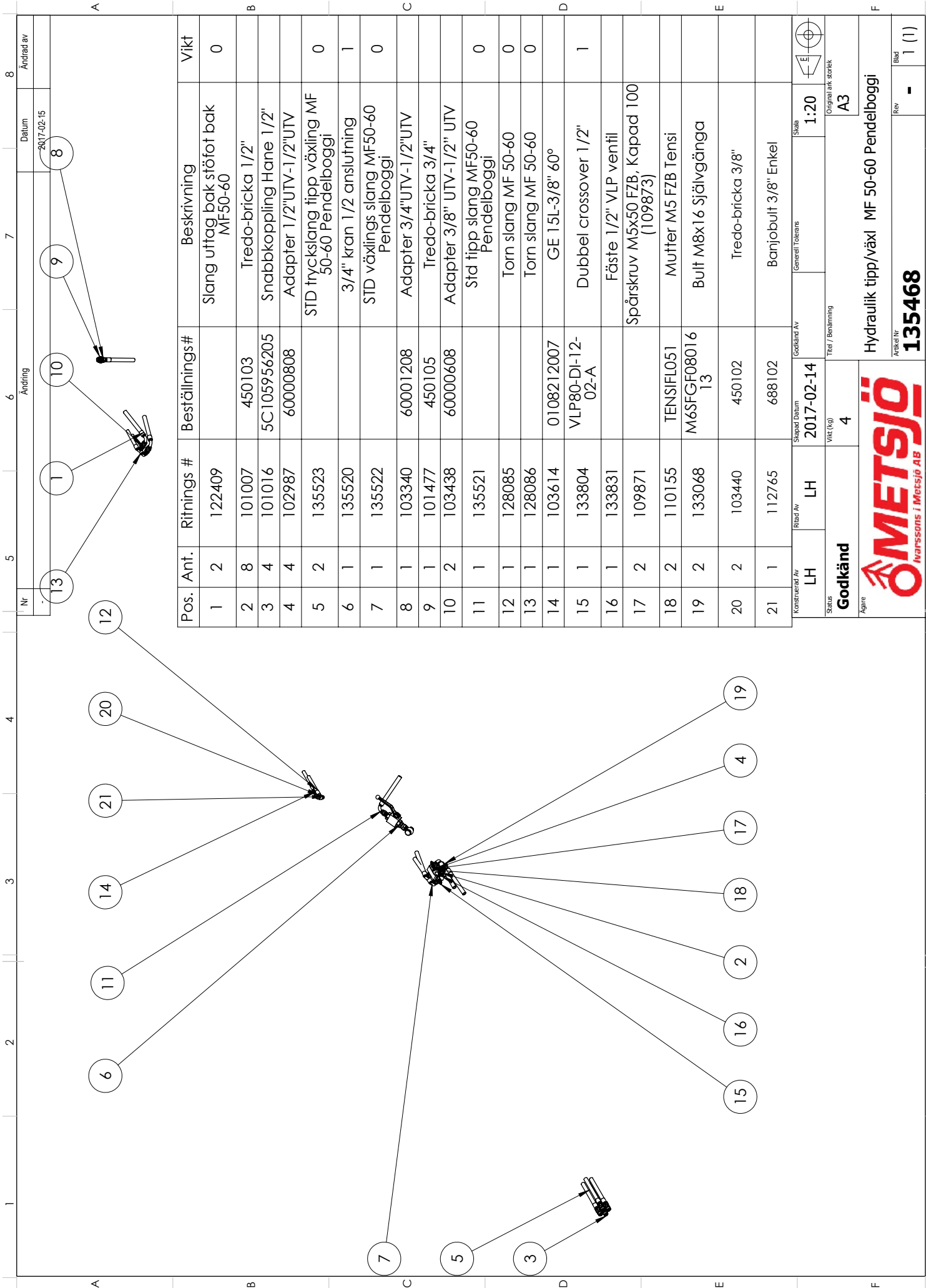
Mät slanglängd ca 3200mm

Pos.	Ant.	Ritnings #	Beställnings#	Beskrivning	Vikt
1	1	103339	A500510606	Stolpe 3/8"- 90°	
2	2	102555	1100000606	Hylsa 3/8" 1W	0.03
3	1	102553	5001200806	Stolpe 3/8"- UTV 1/2"	
4	1	101535	241B06	Hydraulslang 3/8"	0.04

Konstruerad Av	Ritad Av	Skapad Datum	Godkänd Av	Generell Tolerans	Skala		
LH	LH	2014-03-12			1:1		
Status	Vikt (kg)		Titel / Benämning		Hall		
Godkänd	0.22						
Ägare			Artikkel Nr		Rev	Blad	
			122465		-	1 (1)	
					Bromssläng tracktor-venti MF 50-60		

This document must not be copied without our written permission. It is not to be imparted to a third party nor be used for any unauthorized purpose. Contrainvention will be prosecuted.

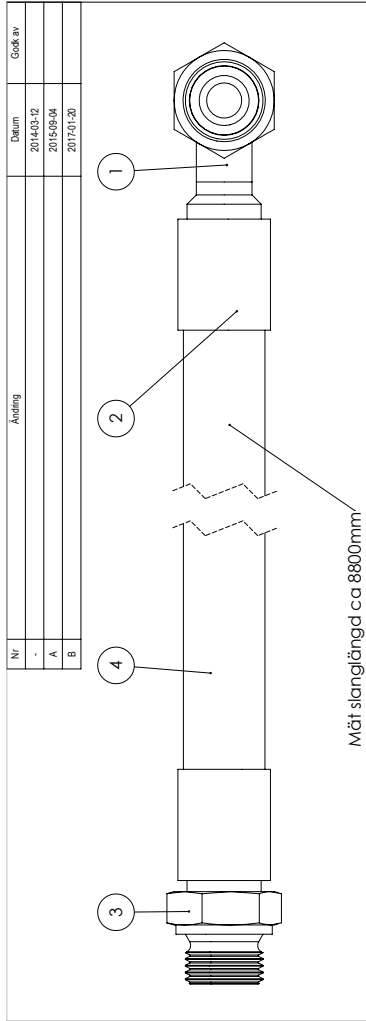
This document must not be copied without our written permission, and the contents thereof must not be imparted to a third party nor be used for any unauthorized purpose. Contention will be prosecuted.



Pos.	Ant.	Ritnings #	Beställnings#	Beskrivning	Vikt
1	2	122409		Slang uttag bak stöfot bak MF-50-60	0
2	8	101007	450103	Tredo-bricka 1/2"	
3	4	101016	5C105956205	Snabbkoppling Hane 1/2"	
4	4	102987	60000808	Adapter 1/2"UTV-1/2"UTV	
5	2	135523		STD tryckslang tipp växling MF 50-60 Pendelboggi	0
6	1	135520		3/4" kran 1/2 anslutning	1
7	1	135522		STD växlings slang MF50-60 Pendelboggi	0
8	1	103340	60001208	Adapter 3/4"UTV-1/2"UTV	
9	1	101477	450105	Tredo-bricka 3/4"	
10	2	103438	60000608	Adapter 3/8" UTV-1/2" UTV	
11	1	135521		Std tipp slang MF50-60 Pendelboggi	0
12	1	128085		Torn slang MF 50-60	0
13	1	128086		Torn slang MF 50-60	0
14	1	103614	0108212007	GE 15L-3/8" 60°	
15	1	133804	VLP80-DI-12-02-A	Dubbel crossover 1/2"	1
16	1	133831		Fäste 1/2" VLP ventil	
17	2	109871		Spårskruv M5x50 FZB, Kapad 100 (109873)	
18	2	110155	TENSIFL051	Mutter M5 FZB Tensi	
19	2	133068	M6SFGF08016 13	Bult M8x16 Självgänga	
20	2	103440	450102	Tredo-bricka 3/8"	
21	1	112765	688102	Banjobult 3/8" Enkel	

Konstruktör Av	Ritad Av	LH	LH	Skapat Datum	2017-02-14	Godkänd Av	Godkänd Av	Skala	1:20	
Status	Godkänd	Vikt (kg)	4	Titel / Benämning		Generell Tolerans		Original ank. storlek	A3	
Aggre										
Hydraulik tipp/växl MF 50-60 Pendelboggi										
Artikel Nr	135468								Rev	1 (1)

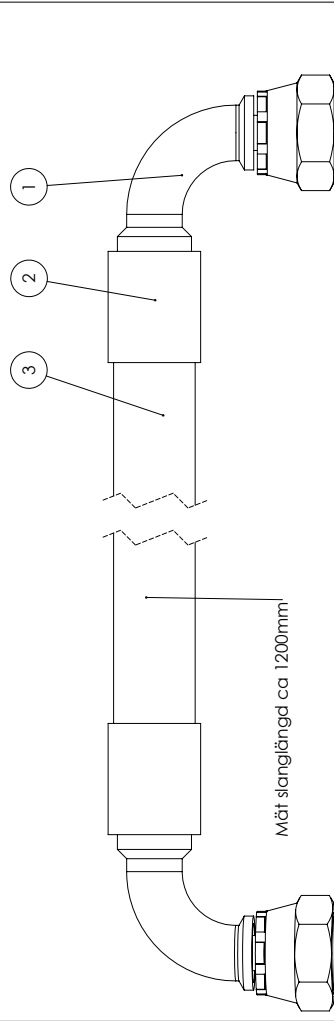




Pos.	Ant.	Rifnings #	Beställnings#	Beskrivning	Vikt
1	1	103836	A500510808	Stolpe 1/2" - 90°	
2	2	101013	1100000808	Hylsa 1/2" 1W	0.03
3	1	101014	5001200808	Stolpe 1/2" - UV 1/2"	
4	1	101012	241B08	Hydraulslang 1/2"	0.05

Skapa	LH	2014-03-12	1:1	
Reviderad av	LH			
Godkänd				
Titel / Beskrivning	Slang uttag bak stöfet bak MF50-60			
Proj. Nr.	122409			
Rev.	C 1 (1)			

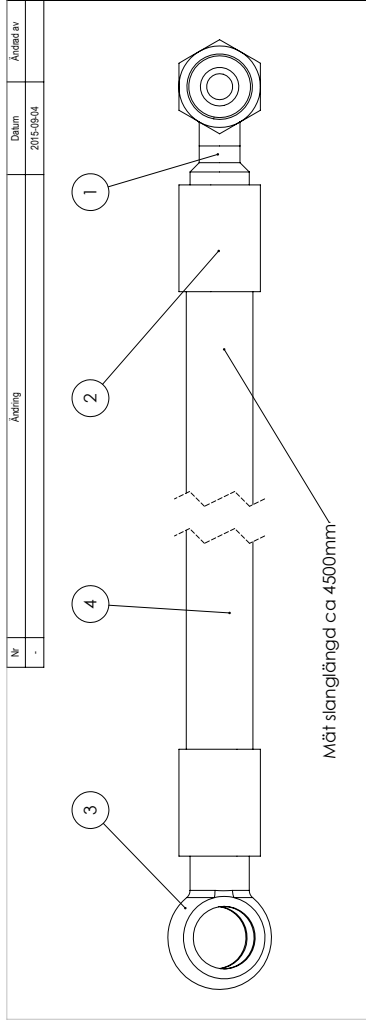
METSJÖ
PRESSORER | MÅTTOLJ | AIR



Pos.	Ant.	Rifnings #	Beställnings#	Beskrivning	Vikt
1	2	103836	A500510808	Stolpe 1/2" - 90°	
2	2	101013	1100000808	Hylsa 1/2" 1W	0.03
3	1	101012	241B08	Hydraulslang 1/2"	0.05

Skapa	LH	2017-02-14	1:1	
Reviderad av	LH			
Godkänd				
Titel / Beskrivning	Std tipp slang MF50-60 Pendelboggi			
Proj. Nr.	135521			
Rev.	- 1 (1)			

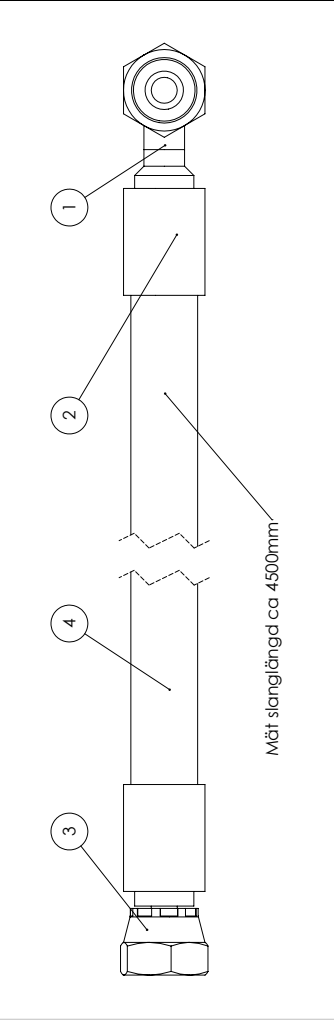
METSJÖ
PRESSORER | MÅTTOLJ | AIR



Pos.	Ant.	Rifnings #	Beställnings#	Beskrivning	Vikt
1	1	103339	A500510606	Stolpe 3/8" - 90°	
2	2	102555	1100000606	Hylsa 3/8" 1W	0.03
3	1	104327	42800606	Banjo 3/8" - stolpe 3/8"	
4	1	101036	241B06	Hydraulslang 3/8"	0.03

Skapa	LH	2015-09-04	1:1	
Reviderad av	LH			
Godkänd				
Titel / Beskrivning	Torn slang MF 50-60			
Proj. Nr.	128085			
Rev.	A 1 (1)			

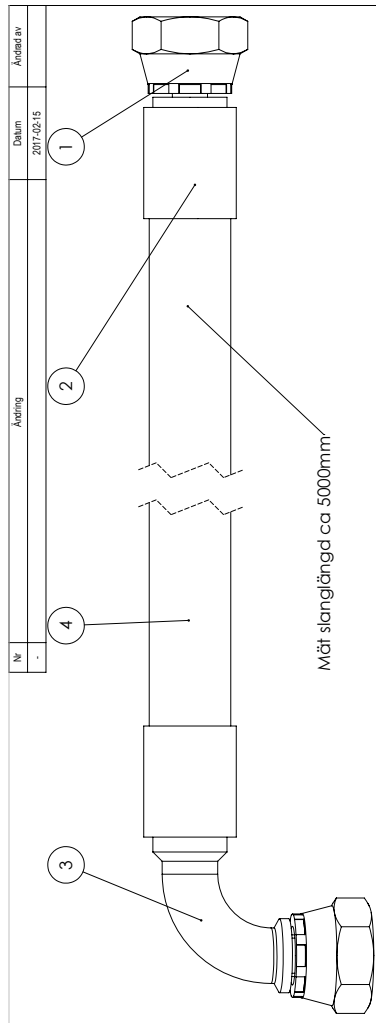
METSJÖ
PRESSORER | MÅTTOLJ | AIR



Pos.	Ant.	Rifnings #	Beställnings#	Beskrivning	Vikt
1	1	103339	A500510606	Stolpe 3/8" - 90°	
2	2	102555	1100000606	Hylsa 3/8" 1W	0.03
3	1	101516	A500010606	Stolpe 3/8" - INV R 3/8"	
4	1	101036	241B06	Hydraulslang 3/8"	0.03

Skapa	LH	2015-09-04	1:1	
Reviderad av	LH			
Godkänd				
Titel / Beskrivning	Torn slang MF 50-60			
Proj. Nr.	128086			
Rev.	A 1 (1)			

METSJÖ
PRESSORER | MÅTTOLJ | AIR

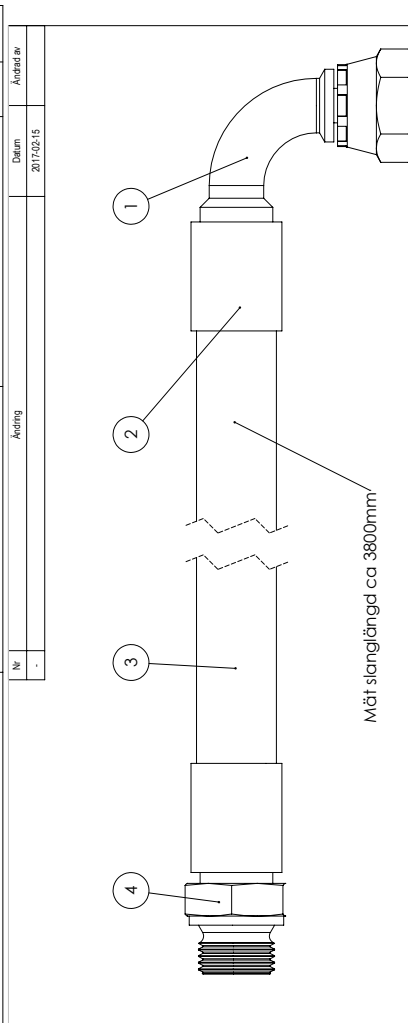


Mät slanglängd ca 5000mm

Pos.	Ant.	Ritnings #	Beställnings#	Beskrivning	Vikt
1	1	107919	A500010808	Stolpe 1/2" - INV R 1/2"	
2	2	101013	1100000808	Hylsa 1/2" 1W	0.03
3	1	103836	A500510808	Stolpe 1/2" - 90°	
4	1	101012	241B08	Hydraulslang 1/2"	0.05



STD växlings slang MF50-60 Pendelboggi
 Artikel Nr **135522**



Mät slanglängd ca 3800mm

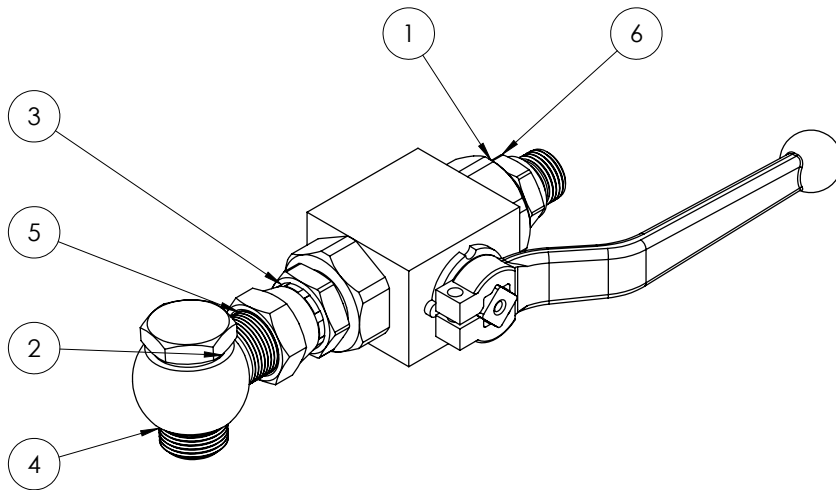
Pos.	Ant.	Ritnings #	Beställnings#	Beskrivning	Vikt
1	1	103836	A500510808	Stolpe 1/2" - 90°	
2	2	101013	1100000808	Hylsa 1/2" 1W	0.03
3	1	101012	241B08	Hydraulslang 1/2"	0.05
4	1	101014	5001200808	Stolpe 1/2" - UTV 1/2"	



STD tryckslang tipp växling MF 50-60 Pendelboggi
 Artikel Nr **135523**

This document must not be copied without our written permission, and the contents thereof must not be imparted to a third party nor be used for any unauthorized purpose. Contravention will be prosecuted.

Nr	Ändring	Datum	Ändrad av
-		2017-02-15	



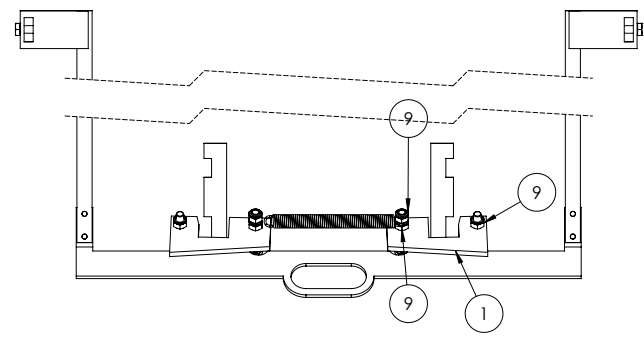
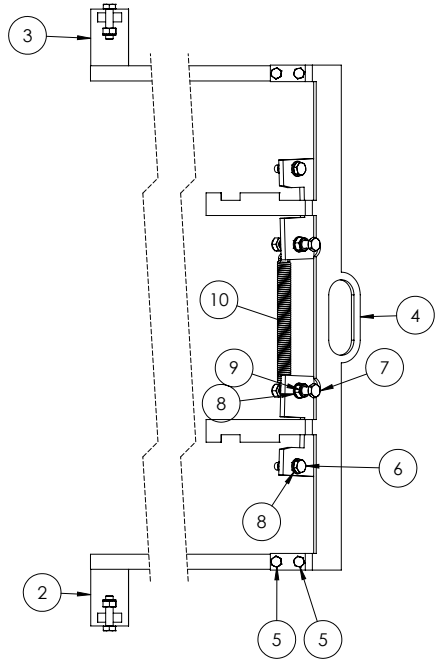
Pos.	Ant.	Ritnings #	Beställnings#	Beskrivning	Vikt
1	1	101470	471605	Kulventil 3/4"	0.19
2	4	101007	450103	Tredo-bricka 1/2"	
3	1	101475	40101212	Adapter INV R 3/4" - UTV 3/4"	
4	1	115580	688105	Banjobult 3/4" Enkel	
5	1	115581	461355	Banjo 3/4" - 3/4" UTV	0.19
6	1	102987	60000808	Adapter 1/2" UTV - 1/2" UTV	

Konstruerad Av LH	Ritad Av LH	Skapad Datum 2017-02-14	Godkänd Av	Generell Tolerans	Skala 1:2	
Status Godkänd	Vikt (kg) 1	Titel / Benämning 3/4" kran 1/2 anslutning		Original ark storlek A4		
Ägare 		Artikel Nr 135520		Rev -	Blad 1 (1)	

This document must not be copied without our written permission, and the contents thereof must not be imparted to a third party nor be used for any unauthorized purpose. Contravention will be prosecuted.

This document must not be copied without our written permission, and the contents thereof must not be imparted to third parties without our prior approval. Copyright will be protected.

Nr	Ändring	Datum	Ändrad av
-		2017-02-01	
A		2017-02-15	

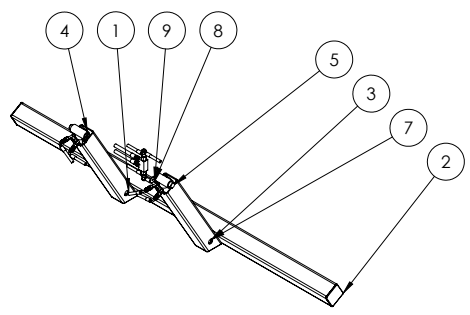


Pos.	Ant.	Ritnings #	Beställnings#	Beskrivning	Vikt
1	2	135242		Låsbleck	
2	1	135217		Stötstång	7
3	1	135217		Stötstång	7
4	1	135271		Reglagehandtag	
5	4	109828	9338080201	Bult M8x20 FZB Helgänga	
6	4	109838	M10x40Sfd	Bult M10x40 FZB Helgänga	
7	2	109841	9338100701	Bult M10x70 FZB Helgänga	
8	4	109899	1251051	Bricka 10,5x20x2 FZB	
9	10	109791	M10NylockNiklad	Mutter M10 FZB nylock	
10	1	122365		Dragfjäder SF-DF 3494. Tornhatt	

Konstruerad Av Ola	Ritad Av	Skapad Datum	Godkänd Av	Generell Tolerans	Skala 1:20	Original ark storlek A3
Status Godkänd	Vikt (kg) 16	Titel / Benämning Mekaniskt skifte Tipp-Växel. MF50-60		Artikel Nr. 135352	Rev A	Blad 1 (1)
Appt METSJÖ Invarssone i Metsjö AB						

This document must not be copied without our written permission, and the contents thereof must not be imparted to third parties without our prior approval. Copyright will be protected.

Nr	Ändring	Datum	Ändrad av
-		2017-02-15	
A		2017-02-16	
B		2017-02-16	



Pos.	Ant.	Ritnings #	Beställnings#	Beskrivning	Vikt
1	1	121731		UK-skydd bak MF50-60	55
2	2	115594	LQ 100. 100. x 3-6	skyddspropp 100x100	
3	2	101108		Sprint No-Mid-Metax tippkolv nedre	0.47
4	2	131019		Cyl. 60/32-400 Hylsa-L30 lnb.615	11
5	2	122263		Sprint 30L128 ändborradx1	
6	1	135462		Hydraulik marktöd bak MF 50-60	5
7	4	109911	472031	Låsring SGH 31	
8	2	109828	9338080201	Bult M8x20 FZB Helgänga	
9	2	109897	SRKB09035301	Bricka 9x35x3 FZB	

Konstruerad Av LH	Ritad Av LH	Skapad Datum 2017-02-13	Godkänd Av	Generell Tolerans	Skala 1:20	Original ark storlek A3
Status Godkänd	Vikt (kg)	Titel / Benämning Marktöd MF 50-60 Penndel		Artikel Nr. 135493	Rev B	Blad 1 (2)
Appt METSJÖ Invarssone i Metsjö AB						

Nr		Ändring		Datum		Ändrad av		
-		-		2017-02-10		-		
Pos.	Ant.	Ritnings #	Beställnings#	Beskrivning	Vikt			
1	2	122417		MF50-60 6-2 ventil utftag bak	0			
2	2	103285	40800808	Skottgenomgång 1/2"				
3	2	101007	450103	Tredo-bricka 1/2"				
4	2	103270	471005	Snabbkoppling Hona 1/2"				
5	2	103358	471015	Dammskydd Hona	0.0			
6	4	125776		Slang skifte tipp växling	0			
7	10	101087	450100	Tredo-bricka 1/4"				
8	2	104392	688110	Banjobult 1/4" dubbel				
9	1	126160		Utftag bak /torn	12			
10	1	123332	11050	Snabbsänkning elektrisk man.	2			
11	1	103280	40801212	Skottgenomgång 3/4"				
12	1	101475	40101212	Adapter INV R 3/4"- UTV 3/4"				
13	3	101477	450105	Tredo-bricka 3/4"				
14	1	125745		Propp 12-3/4"				
15	2	104852	10180127	Cylinder ramlös flex 35/25-75	1.92			
16	4	101406	60000404	Adapter 1/4"UTV-1/4"UTV				
17	4	109838	M10x40Std	Bult M10x40 FZB Helgöngå				
18	4	109791	M10NylockNiki ad	Mutter M10 FZB nylock				
Konstruktör Av	LH	Revisör Av	LH	Godkänd Av	Godkänd Av	Skala	1:10	
Status	Godkänd	Stapel Datum	2017-02-10	Titel / Beskrivning	Original ark storlek			
Agare		Vikt (kg)	22	A3				
Hydraulik skifte tipp/växling MF 50-60								
Artikel Nr 135461								
							Rev	1 (2)

This document must not be copied without our written permission, and the contents thereof must not be imparted to a third party nor be used for any unauthorized purpose.

Pos.	Ant.	Ritnings #	Beställnings#	Beskrivning	Vikt
1	1	120670		VBESH-S-053,02	4
2	2	101087	450100	Tredo-bricka 1/4"	
3	2	103078	Propp04	Propp 04-1/4"	
4	2	122409		Slang uttag bak stöfet bak MF-50-60	0
5	5	101007	450103	Tredo-bricka 1/2"	
6	4	101016	5C105956205	Snabbkoppling Hane 1/2"	
7	6	101477	450105	Tredo-bricka 3/4"	
8	6	103333	60001212	Adapter 3/4"UTV-3/4"UTV	
9	3	122421		Tryck /retur tipp växling MF 50-60	0
10	1	122422		3/4" kran 3/4 anslutning	1
11	1	122427		växlings slang MF50-60	0
12	3	103340	60001208	Adapter 3/4"UTV-1/2"UTV	
13	1	103270	471005	Snabbkoppling Hona 1/2"	
14	2	103438	60000608	Adapter 3/8" UTV-1/2" UTV	
15	1	128082		Tipp slang MF50-60	0
16	1	128085		Torn slang MF 50-60	0
17	1	128086		Torn slang MF 50-60	0
18	1	103614	0108212007	GE 15L-3/8" 60°	
19	1	101557	Propp08	Propp 08-1/2"	
20	1	109365	RBP-325SV	Dubbel 25 rör	0

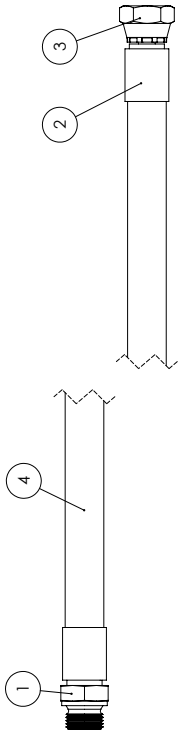
Konstruerad Av	Ribad Av	LH	LH	Skapad Datum	2017-02-10	Godkänd Av		Skala	1:10
Status	Godkänd	Vikt (kg)	11	Titel / Benämning		General Tolerans		Original ark storlek	A3
Agare									

Hydraulik tipp/våxl Fri retur MF 50-60 Pendelboggi

Arbets Nr **135460**

Rev **A** 1 (1)

Nr	Ändring	Datum	Godk av
C	Justerad slanglängd	2013-03-18	
D		2013-11-08	
E		2014-09-03	



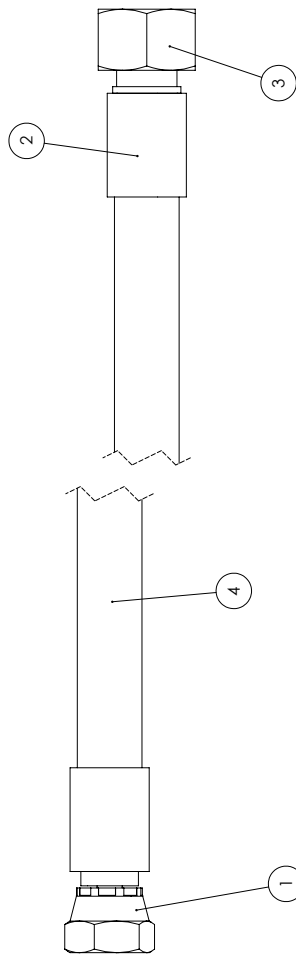
Vagns model	Slanglängd	Pos. Ant.	Artikelnr	Beställningsnr	Beskrivning	Vikt
NO	6250mm	1	101014	5007200808	Stolpe 1/2" - UVV 1/2"	
Mid	6250mm	2	101013	1100000808	Hysg 1/2" 1W	0.03
MX	7350mm	3	107919	A500010808	Stolpe 1/2" - INV R 1/2"	
MQ 60	8400mm	4	101012	241B08	Hydraulslang 1/2"	0.05
MQ 75	10000mm					
MQ 95	11111					

Godkänd
 METSJO
 Hydrauliska i Metsjö AB

106930
 Slang uttag bak
 106930

Vikt: 0
 Skala: 1:2
 Godk av: LH
 Datum: 2013-01-24
 Godk av: LH
 Vikt: 0
 Skala: 1:1
 Godk av: C

Nr	Ändring	Datum	Godk av
C	Justerad Slanglängd	2014-09-03	
D		2017-04-20	



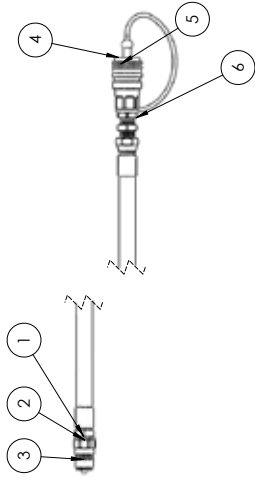
Vagns model	Slanglängd	Pos. Ant.	Artikelnr 1	Artikelnr 2	Beskrivning	Vikt
Mid	1300mm	1	101516	A500010606	Stolpe 3/8" - INV R 3/8"	
Metax		2	102555	1100000606	Hysg 3/8" 1W	0.03
MF 11		3	117027	A50140806	Stolpe 3/8" - SL R M22	
MF 18	850mm	4	101036	241B08	Hydraulslang 3/8"	0.03
MF 24						
MG 60						
MG 75						
MG 95						

Godkänd
 METSJO
 Hydrauliska i Metsjö AB

111824
 Broms slang uttag bak
 111824

Vikt: 0
 Skala: 1:1
 Godk av: LH
 Datum: 2011-10-26
 Godk av: AI
 Vikt: 0
 Skala: 1:1
 Godk av: B

Nr	Ändring	Datum	Godk av
-		2010-02-14	
A		2011-01-14	



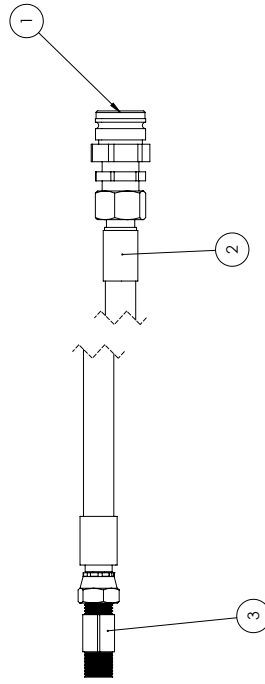
Pos. Ant.	Artikelnr	Beställningsnr	Beskrivning	Vikt
1	106930		slang bakuttag MQ MF	0
2	101007	450103	Tredo-bricka 1/2"	
3	101016	471004	Snabbkoppling Hane 1/2"	
4	103358	471015	Dammskydd Hona	0.0
5	103270	471005	Snabbkoppling Hona 1/2"	
6	103285	40800808	Skoffgenomgång 1/2"	

Godkänd
 METSJO
 Hydrauliska i Metsjö AB

106643
 Hydrauluttag bakNo, Mid, Mx, MQ 60/75-95
 106643

Vikt: 0
 Skala: 1:5
 Godk av: LH
 Datum: 2013-01-24
 Godk av: AI
 Vikt: 0
 Skala: 1:1
 Godk av: C

Nr	Ändring	Datum	Godk av
-		2011-09-06	
A		2012-12-13	



Pos. Ant.	Artikelnr 1	Artikelnr 2	Beskrivning	Vikt
1	106641	F131322503	Snabbkopplingshane Broms	0.24
2	111824		Broms slang uttag bak	0
3	101517	48500606	T-koppling 3/8" ut/ut/ut	0.06

Godkänd
 METSJO
 Hydrauliska i Metsjö AB

106642
 Bromsuttag bak
 106642

Vikt: 0
 Skala: 1:2
 Godk av: LH
 Datum: 2011-06-21
 Godk av: AI
 Vikt: 0
 Skala: 1:1
 Godk av: B

Nr	Ändring	Datum	Godk. av
A		2013-02-14	
B		2013-06-11	
C		2016-11-02	

Pos. Ant.	Ritnings #	Beställnings#	Beskrivning	Vikt
1	128147	128147-grå	svetsat stödben -15	13
2	100323	100323	Sprint stödben	0.54
3	100333	104000602	Ringsprint 10m-40 nick parm	0.04

Godkänd **106634**
Stödben Std komp
106634

Nr	Ändring	Datum	Godk. av
F		2016-09-26	
G		2017-02-07	
H		2017-02-15	

Pos. Ant.	Artikelnr 1	Artikelnr 2	Beskrivning	Vikt
1	122871		Kopplingsbox 8-pol	0
2	109869		Spårskåv Mx16 FzB	
3	15	24186225	Kabelskar A 2507 FLS hona blå	
4	131619	12-26060LH	LED-baklampa VA med reflex	
5	131620	12-26060RH	LED-baklampa VA med reflex	

Godkänd **109601**
Bakljus diod
109601

Pos. Ant.	Ritnings #	Beställnings#	Beskrivning	Vikt
1	117315	117315	Dragögla Metallurgica 3.5t	20,68
2	109859		Bult M20x65 Insex 12,9	

Godkänd **117346**
Dragögla med bult. Metallurgica 3,5t
117346

Nr	Ändring	Datum	Godk. av
A		2013-03-20	
		2013-06-11	

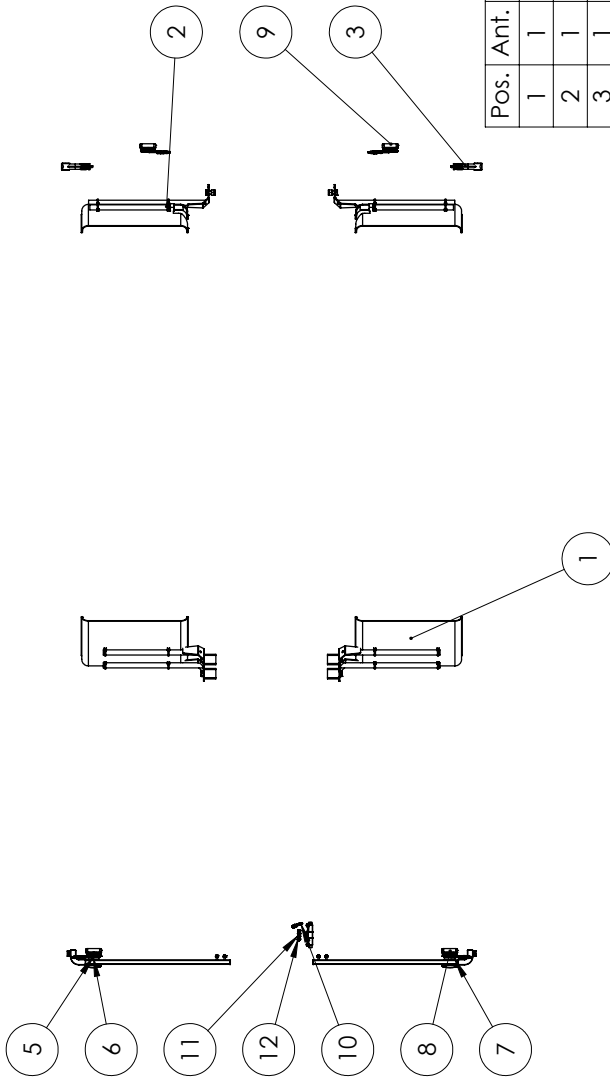
Pos. Ant.	Ritnings #	Beställnings#	Beskrivning	Vikt
1	100203	100203-GRÅ	Bultbart bakdrag	7,25
2	102198	102198	Dragsprint	1,72
3	100333	104000602	Ringsprint 10m-40 nick parm	0,04
4	109858	9121220060	Bult M20x60 Insex 12,9	
5	109905	BR82101	Bricka 21x36x3 FzB	
6	109794	782001	Muller M20 FzB nylock	

Godkänd **105366**
Bakdrag kit.. Käfftadrag
105366

Nr	Ändring	Datum	Godk. av
H		2016-03-02	
J		2017-03-28	

Pos. Ant.	Ritnings #	Beställnings#	Beskrivning	Vikt
1	130722		LED-baklampa	
2	100982	12232124010	Relief 40x20mm gul	0,03
3	100961	38102016	Gummiklammer 16 mm	
4	102745	133650-10	Borskräv 5,5x24x32	
5	102745	133650-10	Borskräv 5,5x24x32	
6	102966	10250061	Släpvagnskrydd 7 pol svart	0,08
7	101082	20500003	Gummiskydd till 7, 13-pol	0,01
8	101127	10250055,3	Släpvagnskrydd 7 led kabel	0,02
9	101112	10250060	Släpvagnskrydd 7 led kabel	0,06
10	109853	9338240451	Bult Mx4x45 FzB besparings	
11	17885	64050301	Spårskåv Mx50 FzB	
12	17885	64050301	Spårskåv Mx50 FzB	

Godkänd **106638**
bakljus konsol
106638



Pos.	Ant.	Ritnings #	Beställnings#	Beskrivning	Vikt
1	1	103037		Skärm Fram	18.62
2	1	117216		Skärm Bak MF24	18.62
3	1	103041	103041	Sidmarkering fram o bak	5.75
4	2	106487	591086	Klämbricka L50	
5	2	Hex Screw GradeAB_ISO			
6	2	109791	M10NylockNiki ad	Mutter M10 FZB nylock	
7	2	108790		Fäste belysning	
8	2	118052		Arbets ljus +ADR kabel	0
9	2	118052		Arbets ljus +ADR kabel	0
10	1	112894	112894	Väningsplint	
11	4	113983	5501945	kabelgenomföring PG7	
12	4	118087	5502018	Kontramutter för kabelförskruv. i plast PG 7	

Konfigurerad Av	LH	Ritad Av	LH	Skapad Datum	2013-01-08	Godkänd Av	Generell Tillräns	Skala	1:35	
Status	Godkänd		Vikt (kg)	44	Titel / Benämning		Original ark storlek			
Agare	Godkänd				Paket 1 h-skärm F o B. diod. belys MF		A3			
Artikel N°		117217		Rev		C		Blad		
		1 (1)								



Nr	Ändring	Datum	Godk av
A		2013-03-22	
B		2013-04-23	
C		2013-11-12	

Nr	Ändring	Datum	Godk av
-		2013-02-05	
A		2013-06-11	

Pos.	Ant.	Rifnings #	Beställnings#	Beskrivning	Vikt
1	1	104775	11301-2	Fästhylsa hyd. Stödben	6
2	1	117478		Kolvfäste, Hyd. Stödben.	7
3	1	117475		Fot. Hyd. Stödben	
4	1	117453		Ben hyd. stödfot	
5	1	100365		Cyl-fäste hyd.stödben. övre.	1.93
6	1	108042	10180142	Cyl 70/40-300 LL25	10
7	4	109900	104000141	Bricka 12.5x35x3 FZB	
8	4	109914	104000142	Fjäderbricka M12 FZB	
9	4	109842	104000140	Bult M12x20 FZB Helgänga	
10	2	109897	SRKB09035301	Bricka 9x35x3 FZB	
11	2	109827		Bult M8x16 FZB Helgänga	
12	16	1251051	1251051	10.5x20x2FZB	
13	4	109838	M10x40Stid	Bult M10x40 FZB Helgänga	
14	8	109791	M10NylockNik lad	Mutter M10 FZB nylock	
15	4	109837	10400060,02	Bult M10x30 FZB Helgänga	
16	1	101268		Sprint Komkärl övre	0.78
17	1	106640		Sprint Hyd.Stödfot MQ60-95	
18	1	117501		Sprint 25L120	
19	1	117502		Sprint 30L175 borråd M12 svart	
20	1	100323	100323	Sprint stödben	0.54
21	1	100333	10400060,2	Ringsprint 10m-40 nick parm	0.04
22	1	111896		pilotbackventil hyd stödfot	1
23	4	101087	450100	Tredo-bricka 1/4"	
24	2	101559	688100	Banjobult 1/4" Enkel	
25	2	111918		slang hyd stödfot fraktor	0
26	2	101007	450103	Tredo-bricka 1/2"	
27	2	101016	471004	Snabbkoppling Hane 1/2"	

Kontrollerad Av	Ola	Skapat Datum	2013-02-05	Godkänd Av	At	Generellt Tolerans	1:5	Skala	1:5
Status	Godkänd	Vikt (kg)	54	Titel / Beskrivning	Hydraliskt stödben. Slangar mot traktor. Ej MF11-16.				
Agens	METSJÖ Hjullastare & Maskiner AB		Artikelnr	117545	Rev	-	Blad	1 (2)	

NOT: Fot 117475 kan ersättas med 126149 om större kontaktyta med backen är önskvärd 550x165

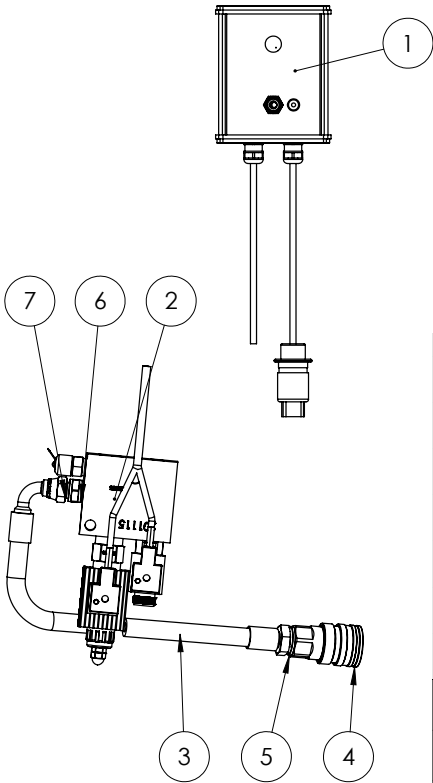
Nr	Ändring	Datum	Godk av
C		2014-02-05	
D		2014-06-26	
E		2016-04-27	

Pos.	Ant.	Rifnings #	Beställnings#	Beskrivning	Vikt
1	2	104775	11301-2	Fästhylsa hyd. Stödben	6
2	1	117478		Kolvfäste, Hyd. Stödben.	7
3	1	117475		Fot. Hyd. Stödben	
4	1	117453		Ben hyd. stödfot	
5	1	100365		Cyl-fäste hyd.stödben. övre.	1.93
6	1	108042	10180142	Cyl 70/40-300 LL25	10
7	1	101268		Sprint Komkärl övre	0.78
8	1	106640		Sprint Hyd.Stödfot MQ60-95	
9	1	117501		Sprint 25L120	
10	1	117502		Sprint 30L175 borråd M12 svart	
11	1	100323	100323	Sprint stödben	0.54
12	1	100333	10400060,2	Ringsprint 10m-40 nick parm	0.04
13	1	111896		pilotbackventil hyd stödfot	1
14	1	111903		Handpump 3vägskran bromsuthög	7
15	2	112542		Slang Hyd.stödfot Handpump	0
16	4	101087	450100	Tredo-bricka 1/4"	
17	2	101559	688100	Banjobult 1/4" Enkel	
18	1	118094	118094-Grå	Handpump fäste i stödbenshylsa	
19	1	103882	20L120	Sprint till 3vägstipp	
20	4	109790	M8NylockNiklad	Mutter M8 FZB nylock	
21	4	109900	104000141	Bricka 12.5x35x3 FZB	
22	4	109914	104000142	Fjäderbricka M12 FZB	
23	2	109897	SRKB09035301	Bricka 9x35x3 FZB	
24	16	1251051	1251051	10.5x20x2FZB	
25	8	109791	M10NylockNiklad	Mutter M10 FZB nylock	
26	1	109879	148106040	Spännstift 6x40	
27	4	Hex Screw GradeA8_ISO		Hex Screw GradeA8_ISO	
28	4	Hex Screw GradeA8_ISO		Hex Screw GradeA8_ISO	
29	4	109842	104000140	Bult M12x20 FZB Helgänga	
30	2	Hex Screw GradeA8_ISO		Hex Screw GradeA8_ISO	
31	4	109831	9338080451	Bult M8x45 FZB Helgänga	
32	1	123246		Fäste pumphandtag	

Kontrollerad Av	Ola	Skapat Datum	2013-02-05	Godkänd Av	At	Generellt Tolerans	1:5	Skala	1:5
Status	Godkänd	Vikt (kg)	64	Titel / Beskrivning	Hydraliskt stödben. Handpump. Ej MF11-16.				
Agens	METSJÖ Hjullastare & Maskiner AB		Artikelnr	117500	Rev	E	Blad	1 (2)	

För montering av dessa finns det information på S:\OLA\Bilder\montering\Chassityp"

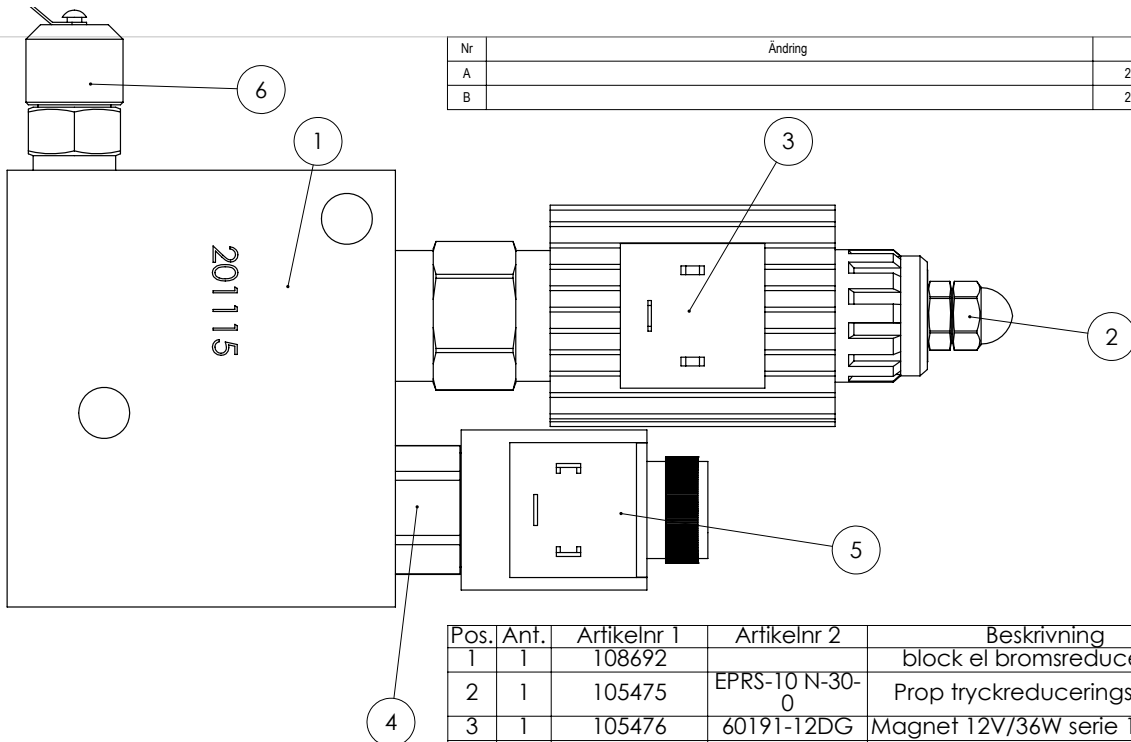
Nr	Ändring	Datum	Godk av
A		2013-06-11	
B		2017-04-26	



Pos.	Anf.	Ritnings #	Beställnings#	Beskrivning	Vikt
1	1	111513	ELSATS-B-512901-E00	Bromsreducering till pendelboggi (POT)	1
2	1	111360	VBESH-B-5129.00	Ventilblock kpl. för prop. broms system 12V	3
3	1	111521		Retur slang broms reducering	0
4	1	103270	471005	Snabbkoppling Hona 1/2"	
5	1	101007	450103	Tredo-bricka 1/2"	
6	1	101087	450100	Tredo-bricka 1/4"	
7	1	105498	70020406	Adapter 3/8" UTV-1/4" UTV	

Konstruerad Av LH	Ritad Av LH	Skapad Datum 2011-11-08	Godkänd Av AI	Generell Tolerans	Skala 1:5	
Status Godkänd	Vikt (kg) 3	Titel / Benämning 111338		Original ark storlek A4		
Agare 		Bromsreducer pendel hyd broms			Rev B	Blad 1 (2)
		Artikel Nr 111338				

This document must not be copied without our written permission, and the content thereof must not be imparted to a third party nor be used for any unauthorized purposes. Conventions will be prosecuted.



Nr	Ändring	Datum	Godk av
A		2013-02-04	
B		2017-04-26	

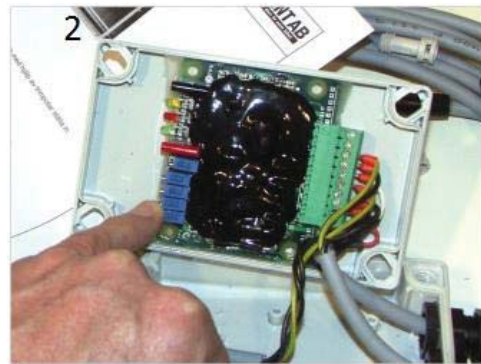
Pos.	Anf.	Artikelnr 1	Artikelnr 2	Beskrivning	Vikt
1	1	108692		block el bromsreducering	
2	1	105475	EPRS-10 N-30-0	Prop tryckreducerings ventil	
3	1	105476	60191-12DG	Magnet 12V/36W serie 10/12/16	
4	1	111341	CT512NC-12V	2-vägs ventil CT 05621 NC	
5	1	111348	0940010000	magnet spole NEM	
6	1	132903	83018004	Mätuttag NPT 1/4" M	

Konstruerad Av LH	Ritad Av LH	Skapad Datum 2011-10-05	Godkänd Av AI	Generell Tolerans	Skala 1:1	
Status Godkänd	Vikt (kg) 3	Titel / Benämning VBESH-B-5129.00		Hall		
Agare 		Ventilblock kpl. för prop. broms system 12V			Plats	Blad 1 (1)
		Artikel Nr 111360		Rev C		

This document must not be copied without our written permission, and the content thereof must not be imparted to a third party nor be used for any unauthorized purposes. Conventions will be prosecuted.

PROPSTYRNING B-5094.00

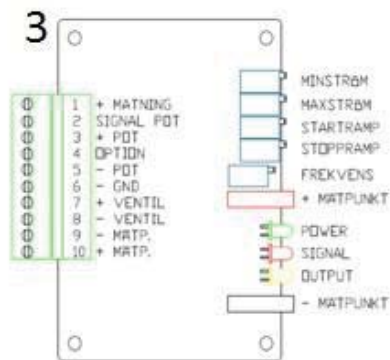
Styrning av 1 propventil + 1 el flera on/off ventiler.
12-24V, 50-250Hz, 0-5s ramp, max 2.5



Mått: 120x85mm Kablage och kontakter kan anpassas efter behov.

Med en liten skruvmejsel kan man öppna gaveln på lådan och med hjälp av trimpotar ställa in:

- minström
- maxström
- startramp
- stoppramp
- frekvens



justera bromsreducering för pendel boggie potentiometer i hytten bild1

För att justera minströmmen gör följande: Vrid ned ratten på lådan till ca 5% av utstyrningen (kl.20). Vrid på trimpoten för minström för att ändra strömmen. Medsols ökar strömmen, motsols minskar strömmen.

För att justera maxströmmen gör följande: Vrid upp ratten på lådan till max av utstyrningen (kl. 5). Justera trimpoten för maxström för att ändra strömmen. Medsols ökar strömmen, motsols minskar strömmen.

Start och stoppramp är grundinställd på 0 sek och kan ökas upp till 5 sekunder. Frekvensen är grundinställd till 120Hz.

I mätpunkt + & - kan man ansluta en voltmeter och mäta strömmen som åtgår till proportionalventilen. 1V på mätinstrumentet motsvarar 1A till ventilen.

Lysdioden för power aktiveras när kretskortet är aktiverat.

Lysdioden för signal lyser steglöst och följer ratten.

Lysdioden för output lyser steglöst och följer ventilens utstyrning.

Mätvärden

minström 0,25volt

maxström 1,7 volt

This document must not be copied, reproduced, or disseminated without the permission of the copyright holder. Any unauthorized use of this document is prohibited.

Pos.	Ant.	Ritnings #	Beställnings#	Beskrivning	Vikt
1	1	100631	100631-Grå	Redskapslåda B700xH400xD510	44.55
2	1	102487	273063	Infällt lösbart handtag till redskapslåda	
3	1	128740	108571	Tätninglist 1-4 PVC/Cellgummi	
4	4	Hex Flange Nut Grade A_ISO			

Konstruerad Av	Risad Av	Skapad Datum	Godkänd Av	General Tolerans	Skala	Original ark storlek
AI	MH	2010-09-21	AI	SS-ISO 2768-1 m	1:5	
Status	Vikt (kg)	Titel / Benämning		A3		
Godkänd	45	102489				
Apåre						
Toolbox 1428 B 700 D 400 H 510						
Artikel nr						Blad
102489						1 (1)

This document must not be copied, reproduced, or disseminated without the permission of the copyright holder. Any unauthorized use of this document is prohibited.

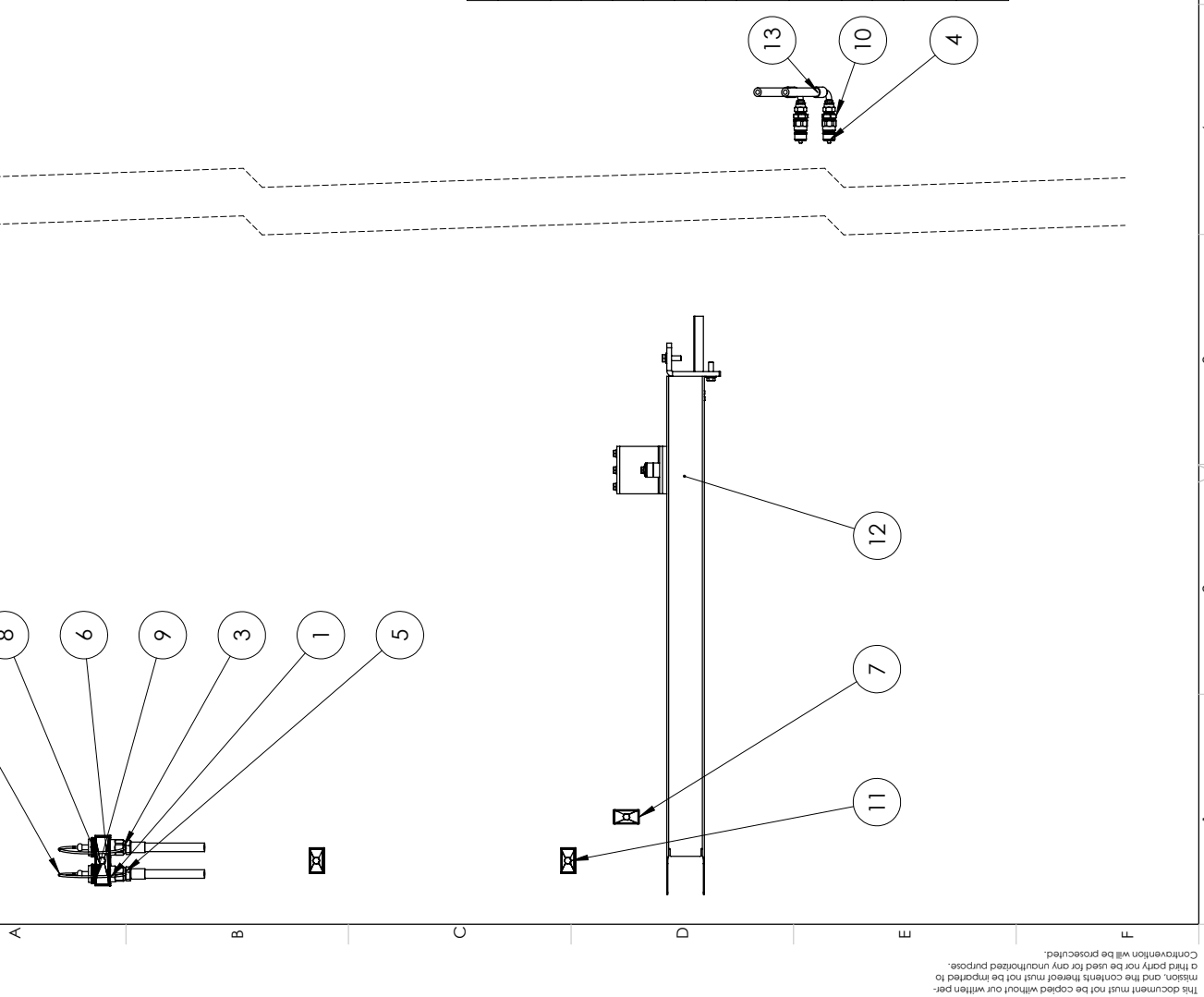
Nr	Ändring	Datum	Godk av
B		2013-11-04	
C		2014-01-30	
D		2014-02-04	

Pos.	Ant.	Ritnings #	Beställnings#	Beskrivning	Vikt
1	1	120190	120190-Grå	Redska Konsol 250	
2	1	121777		Vire toolbox 250 balk	0
3	2	109836	M10x25Std	Bult M10x25 FZB Helgång	
4	4	1251051	1251051	10,5x20x2FZB	
5	2	109900	104000141	Bricka 12,5x35x3 FZB	
6	1	109835	9338080751	Bult M8x75 FZB Helgång	
7	2	109791	M10Nylocknik lad	Mutter M10 FZB nylock	

Konstruerad Av	Risad Av	Skapad Datum	Godkänd Av	General Tolerans	Skala	Original ark storlek
		2013-09-20			1:4	
Status	Vikt (kg)	Titel / Benämning		Blad		
Godkänd	5	Verktogs konsol 250				
Apåre						
Artikel nr						Blad
120047						D 1 (1)

8	Godkav	
7	Datum	2016-09-12
6	Ändring	2017-08-14
5	Nr	
4	C	
3	D	

Pos.	Ant.	Ritnings #	Beställnings#	Beskrivning	Vikt
1	2	105453	TIA5010P	Snabbkopplings hona 1/2" IF (Push & Pull)	
2	2	103358	471015	Dammskydd Hona	0.0
3	4	101007	450103	Tredo-bricka 1/2"	
4	2	101016	5C105956205	Snabbkoppling Hane 1/2"	
5	2	122611		Slang Hyd uttag torn MF 50-60	0
6	1	122607	5390-45-38	Dubbel klammer 38	
7	9	108740	RBP-215SV	Dubbel 15 rör klammer	0
8	1	Hex Screw GradeAB_ISO			
9	1	122610	5394-15-01	Täckplatta HUV-Dubbel 38	0.08
10	2	103438	60000608	Adapter 3/8" UTV-1/2" UTV	
11	9	109831	9338080451	Bult M8x45 FZB Helgänga	
12	1	132674		slangskena växlare50-60 -16	10
13	2	122612		Slang Hyd uttag torn MF 50-60	0

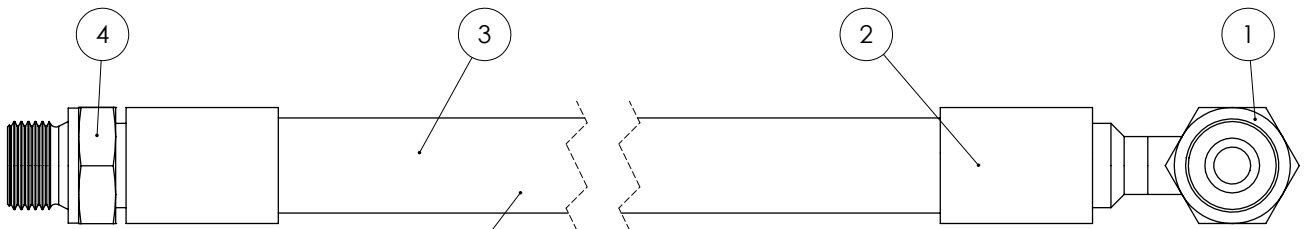


Godkänd	Skapad Datum	2014-03-25	Godkänd Av		Skala	1:10
Aligne	Titel / Benämning	11.91	Titel / Benämning		Häll	
Godkänd			Uttag torn MF 50-60			
Artikelnr			122602			
Rev			C			
Blad			1 (3)			



This document must not be copied without our written permission, and the contents thereof must not be reproduced in third party not be used for any unauthorized purpose. Contention will be prosecuted.

Nr	Ändring	Datum	Godk av
-		2014-03-25	



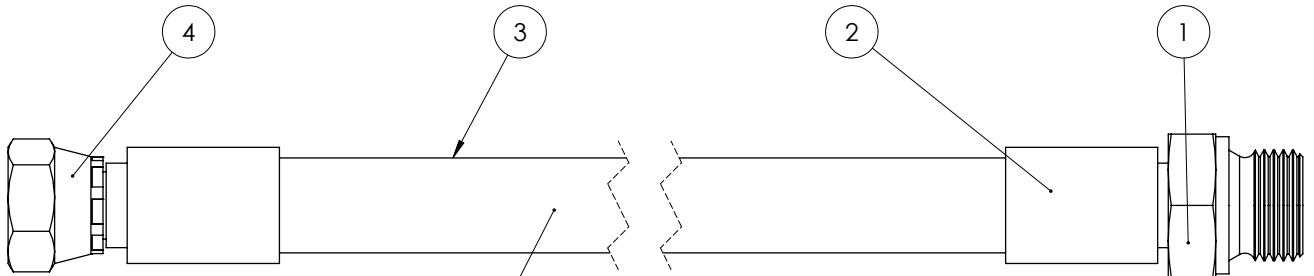
Mät slanglängd ca 5000mm

Pos.	Ant.	Ritnings #	Beställnings#	Beskrivning	Vikt
1	1	103339	A500510606	Stolpe 3/8"- 90°	
2	2	102555	1100000606	Hylsa 3/8" 1W	0.03
3	1	101036	241B06	Hydraulslang 3/8"	0.03
4	1	108354	5001200606	Stolpe 3/8"- UTV 3/8"	

Konstruerad Av LH	Ritad Av LH	Skapad Datum 2014-03-25	Godkänd Av	Generell Tolerans	Skala 1:1	
Status Godkänd	Vikt (kg) 0	Titel / Benämning Slang Hyd uttag torn MF 50-60			Hall	
Ägare 		Artikel Nr 122612			Rev -	Blad 1 (1)

This document must not be copied without our written permission, and the contents thereof must not be imparted to a third party nor be used for any unauthorized purpose. Confidentiality will be prosecuted.

Nr	Ändring	Datum	Godk av
-		2014-03-25	



Mät slanglängd ca 2900mm


Pos.	Ant.	Ritnings #	Beställnings#	Beskrivning	Vikt
1	1	102553	5001200806	Stolpe 3/8"- UTV 1/2"	
2	2	102555	1100000606	Hylsa 3/8" 1W	0.03
3	1	101036	241B06	Hydraulslang 3/8"	0.03
4	1	104330	A500010606	Stolpe 3/8"- INV R 3/8"	

Konstruerad Av LH	Ritad Av LH	Skapad Datum 2014-03-25	Godkänd Av	Generell Tolerans	Skala 1:1	
Status Godkänd	Vikt (kg) 0	Titel / Benämning Slang Hyd uttag torn MF 50-60			Hall	
Ägare 		Artikel Nr 122611			Rev -	Blad 1 (1)

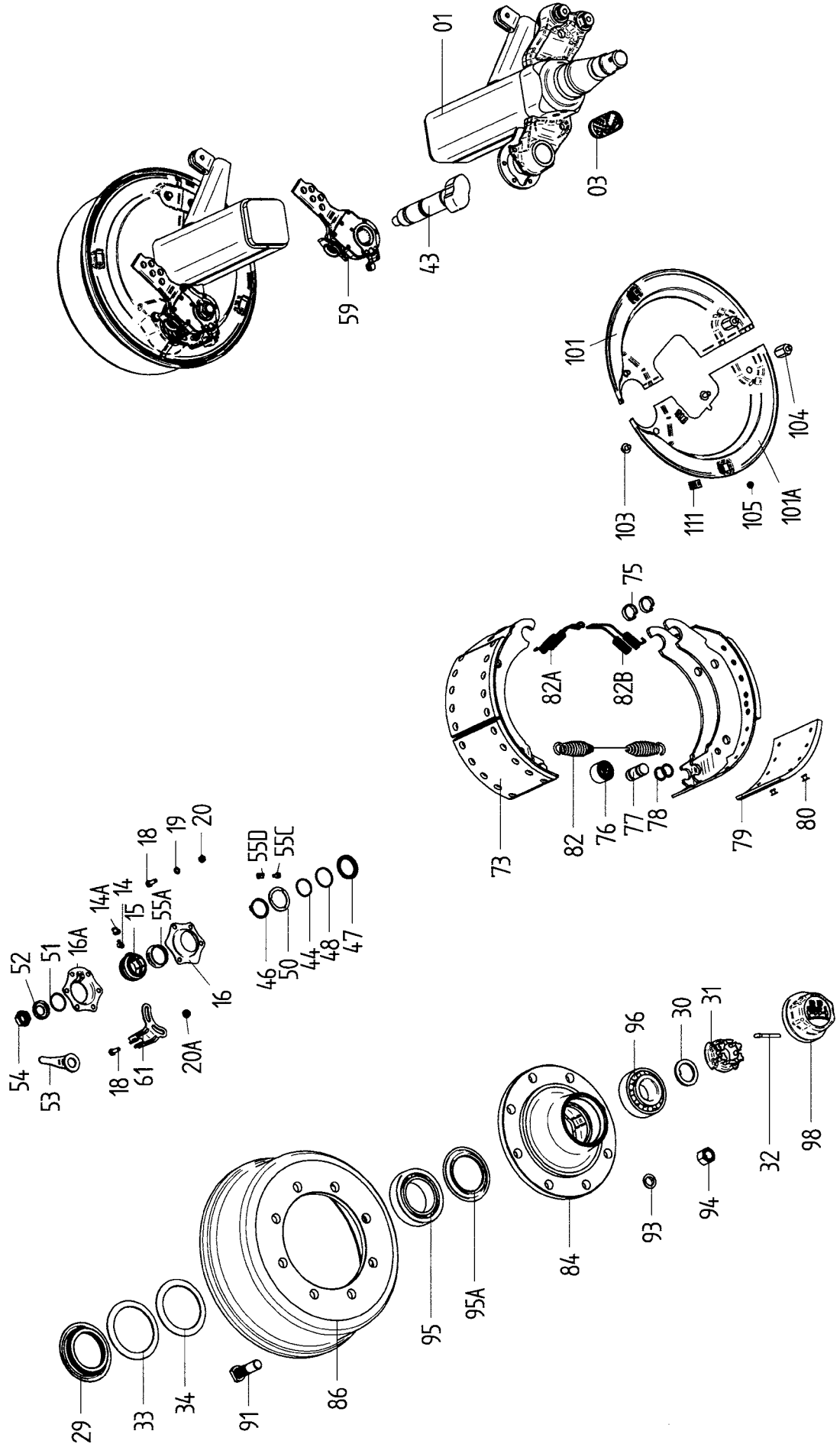
This document must not be copied without our written permission, and the contents thereof must not be imparted to a third party nor be used for any unauthorized purpose. Confidentiality will be prosecuted.

Nr	Ändring	Datum	Godk av
-		2014-03-07	
A		2014-03-18	
C		2017-02-15	

Pos.	Ant.	Ritnings #	Beställnings#	Beskrivning	Vikt
1	1	122332		Underram multi boggi MF50-60	987
2	1	121200		Tippcylinder MF50-60 160/75-2830s LL40	
3	4	101918	45499BN06	Grön amid slitplatta 120x80x30	0.24
4	1	122264		Sprint nedre tippkolv MF50-60 40L520	
5	1	102742	41 6007	Kantskydd 15x12 6-8 PVC Svart	0.01
6	8	102742	41 6007	Kantskydd 15x12 6-8 PVC Svart	0.03
7	1	100491	10400162	Smörjnippel M10x1,00 rak	
8	4	109875	7000107544,2	Vagnsbult M8x25 FZB	
9	4	109896	NB08251	Bricka 8x25x1,5 FZB	
10	4	109790	M8Nyllockniklad	Mutter M8 FZB nylock	
11	2	109912	472040	Lösring SGH 40	
12	1	109601	109601	Bakljus diod	1.72
13	2	124836		Fäste lykthållare MF 50-60	4
14	2	130222		Lykthållare	
15	2	130226		Plåt infästning lykthållare	
16	2	100982	122321 4010	Reflex 40x90mm gul	0.03
17	2	109852	9338240251	Bult M24x25 FZB Heigänga	
18	4	ISO 4017 - M16 x 50-N	9338160501	Bult M16x50 FZB	
19	8	109904	69161701	Bricka 17x30x3 FZB	
20	4	109793	9851601	Mutter M16 FZB nylock	
21	1	134282		Plåt dragljus kontakt kopplingslåda	
22	2	109821	M6SZ080251	Bult tensi M8x25 FZB	
23	2	109797	10400060,03	Mutter M8 FZB Tensi	

Konstruktör Av	Ritad Av	Skapad Datum	Godkänd Av	Skala	Original ark storlek
Ola				1:20	A3
Status	Vikt (kg)		Titel / Benämning		
Godkänd	1085		Monterat chassi MF50-60 multi boggi		
Agare					
Artikel Nr				Rev	Bild
122360				C	1 (2)

This document must not be copied without our written permission, and the contents thereof must not be imported to a third party not used for any unauthorized purpose.
 Contention will be prosecuted.



Komp axeltapp 120 MetaX TAPP GS-ST 11008-1 FL4112 VÄ
Art: 410120065VÄ

Pos	Benämning	Mått	Antal/tapp	Artikelnummer
1	Axeltapp m bromssköld 10.05.059.56.560		1	
14	Smörjnippel 10.02.6850.01.02	M8x1	1	410120149
14A	Skydd f. smörjnippel 10.02.3505.20.00		1	410120114
15	Bussning, nockaxel 10.03.113.12.01.0		1	410120163
16	Lagerhållare 10.03.229.02.09.0		1	410120171
16A	Lagerhållare 10.03.229.02.10.0		1	410120172
17	Skruv 10.02.5025.30.82	M 8x25 8.8	4	410120118
17A	Skruv 10.02.5025.30.82	M 8x25 8.8	2	410120119
18	Fjäderbricka 10.02.5403.08.92	B 8	4	410120132
19	Mutter 10.02.5202.12.82	M 8	4	410120124
19A	Låsmutter 10.02.5273.32.82	M 8	2	410120129
29	Stödring 10.03.370.05.17.0		1	410120189
31	Kronmutter 10.03.262.17.15.0	M 52x2	1	410120176
32	Saxpinne 10.02.6201.84.01	8x63 DIN 94	1	410121216
33	Navtätning 10.05.120.70.04.0	77/139,5x14,5	1	410120196
35	Mont.-sats ankarbult 10.05.803.61.67.0	77/139,5x14,5	1	410120207
36	Ankarbult kpl 10.09.177.34.27.0		1	410120208
37	Bricka 10.02.5402.26.01	26	2	410120131
38	Låsmutter 10.02.5220.75.82	VM 24x1,5	2	410120128
40A	Bussning, nockaxel 10.03.112.22.30.0	D36/32x52	1	410121217
43	Bromsnock 10.05.097.35.65.5	L=238	1	410121218
46	Bricka 10.03.320.31.22.0	32/47,6x1,65	1	410121219
47	Säkringsring 10.02.5603.32.90	32x1,5	1	410121220
48	Smörjnippel 10.02.6850.02.02	M8x1 Vinklad	1	410121221
48a	Skydd f. smörjnippel 10.02.3505.20.00		1	410120114
49	O-Ring 10.02.5677.65.40	30,3x2,4	1	410121222
50	Ring 10.03.310.90.01.0	32,1/35,9x4,2	1	410121223
51	Ring 10.03.310.31.53.0		1	410121224
53	Bricka 10.02.5410.24.20	30/42x2	1	410120133
54	Låsring 10.02.5603.29.90	29x1,5/471	1	410120137
59	Bromshävarm AGS 10.05.174.45.01.3		1	410121225
61a	Fixpunkt, vänster 10.03.165.25.15.0		1	410120167
61b	Fixpunkt, höger 10.03.165.25.16.0		1	410120168
73	Bromsback kpl m belägg 10.05.091.22.25.0		2	410120193
79	Bromsbelägg 10.03.092.22.35.0		4	410121070
80	Nit 10.02.5805.80.35	B 8x15, stål	32	410120095
82	Returfjäder 10.03.397.67.05.0	D24/6x138	1	410120191
82a	Returfjäder 10.03.397.44.08.0	D20/4x174	1	410120190
84	Nav 10.03.271.54.10.0		1	410120177
85	Stift 10.02.6010.23.60	5x15,5	8	410120142
86	Bromstrumma 10.03.106.25.19.0	400x120	1	410120158
91	Hjulbult 10.03.296.22.04.1	M 20x1,5	8	410121226
92	Mutter 10.03.260.03.05.0	M20x1,5 NV30	8	410120174
93	Fjäderbricka 10.02.5615.20.94	C 20,5/74361	8	410121012
94	Hjulmutter 10.02.5213.14.83	B 20/74361	8	410120126
	Hjulbult kompl.sats pos 91-94 10.09.806.22.05.0		8	
95	Rullager 09.02.6405.75.00	32215	1	410120110
96	Rullager 09.02.6405.65.00	32213	1	410120100
98	Navkapsel 10.03.211.08.03.0	D 120,1	1	410120169
101	Skyddsplåt t.bromssköld Vä 10.05.115.50.01.0		1	410120194
102	Skyddsplåt t.bromssköld Hö 10.05.115.50.02.0		1	410120195
103	Skruv 10.02.5025.35.80.	M 8x12	4	410120120
104	Bricka 10.02.5401.08.04	8,4	4	410120130
105	Plugg 16.10.30.978417		2	410121227

Pos	Benämning	Mått	Antal/tapp	Artikelnummer
1	Axeltapp m bromssköld 10.05.059.56.560		1	
14	Smörjnippel 10.02.6850.01.02	M8x1	1	410120149
14A	Skydd f. smörjnippel 10.02.3505.20.00		1	410120114
15	Bussning,nockaxel 10.03.113.12.01.0		1	410120163
16	Lagerhållare 10.03.229.02.09.0		1	410120171
16A	Lagerhållare 10.03.229.02.10.0		1	410120172
17	Skruv 10.02.5025.30.82	M 8x25 8.8	4	410120118
17A	Skruv 10.02.5025.30.82	M 8x25 8.8	2	410120119
18	Fjäderbricka 10.02.5403.08.92	B 8	4	410120132
19	Mutter 10.02.5202.12.82	M 8	4	410120124
19A	Låsmutter 10.02.5273.32.82	M 8	2	410120129
29	Stödring 10.03.370.05.17.0		1	410120189
31	Kronmutter 10.03.262.17.15.0	M 52x2	1	410120176
32	Saxpinne 10.02.6201.84.01	8x63 DIN 94	1	410121216
33	Navtätning 10.05.120.70.04.0	77/139,5x14,5	1	410120196
35	Mont.-sats ankarbult 10.05.803.61.67.0	77/139,5x14,5	1	410120207
36	Ankarbult kpl 10.09.177.34.27.0		1	410120208
37	Bricka 10.02.5402.26.01	26	2	410120131
38	Låsmutter 10.02.5220.75.82	VM 24x1,5	2	410120128
40A	Bussning,nockaxel 10.03.112.22.30.0	D36/32x52	1	410121217
43	Bromsnock 10.05.097.35.65.5	L=238	1	410121218
46	Bricka 10.03.320.31.22.0	32/47,6x1,65	1	410121219
47	Säkringsring 10.02.5603.32.90	32x1,5	1	410121220
48	Smörjnippel 10.02.6850.02.02	M8x1 Vinklad	1	410121221
48a	Skydd f. smörjnippel 10.02.3505.20.00		1	410120114
49	O-Ring 10.02.5677.65.40	30,3x2,4	1	410121222
50	Ring 10.03.310.90.01.0	32,1/35,9x4,2	1	410121223
51	Ring 10.03.310.31.53.0		1	410121224
53	Bricka 10.02.5410.24.20	30/42x2	1	410120133
54	Låsring 10.02.5603.29.90	29x1,5/471	1	410120137
59	Bromshävarm AGS 10.05.174.45.01.3		1	410121225
61a	Fixpunkt, vänster 10.03.165.25.15.0		1	410120167
61b	Fixpunkt, höger 10.03.165.25.16.0		1	410120168
73	Bromsback kpl m belägg 10.05.091.22.25.0		2	410120193
79	Bromsbelägg 10.03.092.22.35.0		4	410121070
80	Nit 10.02.5805.80.35	B 8x15, stål	32	410120095
82	Returfjäder 10.03.397.67.05.0	D24/6x138	1	410120191
82a	Returfjäder 10.03.397.44.08.0	D20/4x174	1	410120190
84	Nav 10.03.271.54.10.0		1	410120177
85	Stift 10.02.6010.23.60	5x15,5	8	410120142
86	Bromstrumma 10.03.106.25.19.0	400x120	1	410120158
91	Hjulbult 10.03.296.22.04.1	M 20x1,5	8	410121226
92	Mutter 10.03.260.03.05.0	M20x1,5 NV30	8	410120174
93	Fjäderbricka 10.02.5615.20.94	C 20,5/74361	8	410121012
94	Hjulmutter 10.02.5213.14.83	B 20/74361	8	410120126
	Hjulbult kompl.sats pos 91-94 10.09.806.22.05.0		8	
95	Rullager 09.02.6405.75.00	32215	1	410120110
96	Rullager 09.02.6405.65.00	32213	1	410120100
98	Navkapsel 10.03.211.08.03.0	D 120,1	1	410120169
101	Skyddsplåt t.bromssköld Vä 10.05.115.50.01.0		1	410120194
102	Skyddsplåt t.bromssköld Hö 10.05.115.50.02.0		1	410120195
103	Skruv 10.02.5025.35.80.	M 8x12	4	410120120
104	Bricka 10.02.5401.08.04	8,4	4	410120130
105	Plugg 16.10.30.978417		2	410121227

Underhållsinstruktioner

Data för
axlarna och
bromsarna:

Reservdelsanskaffning:

Vid reservdelsbehov hjälper axlarnas och chassidelarnas artikel- och typnummer BPW-återförsäljarna och verkstäderna att snabbt hitta passande reservdel.

Därför rekommenderar vi att ni här nedan noterar uppgifterna som finns på typskyltar respektive de inpräglade typuppgifterna, så att dessa vid behov finns tillhands.

Typskyltarna finns på axelkroppen respektive på dragbalken eller på påskjutsbromsen.

Notera här

Tillverkare	_____	
Släpvagnstyp	_____	
Tillv.nr. / chassinummer	_____ / _____	
Tillåten totalvikt	_____	kg
Tillåten hastighet	_____	km/h
Kultryck	_____	kg

Tillåten axellast (vid tandemaxlar axellast fram / bak)	fram	_____	kg
	bak	_____	kg
Axlarnas artikelnummer (vid tandemaxlar fram / bak)	fram	_____	
	bak	_____	
Axlarnas beteckning/typ vid tandemaxlar fram / bak)	fram	_____	
	bak	_____	

Typ av hjulbromsar		
Trummans invändiga diameter	_____	mm
Bromsbackens bredd	_____	mm
<input type="checkbox"/> Expanderbroms	<input type="checkbox"/> Expanderbroms med backautom. RAZG / RASK	
<input type="checkbox"/> Vingnocksbroms	<input type="checkbox"/> Nock-Backmat-broms	

Typ resp. fabrikat påskjutsbroms och draganordning	_____	
Artikelnummer / beteckning	_____	
Max. tillåten last (skillnad mellan fordonets egenvikt och totalvikt)	_____	kg

Släpvningsaxlar

<p>Smörjning och servicearbeten</p> <p>Översikt</p> <p>Utförlig beskrivning på sidorna 8 - 18</p> <p><input type="radio"/> Smörjning</p> <p><input type="checkbox"/> Servicearbeten</p>	<p>efter första färd med last</p>	<p>var 40:e driftimme</p>	<p>var 200:e driftimme 1)</p>	<p>var 500:e driftimme (årligen) 1)</p>	<p>var 1000:e driftimme (minst en gång per år) 1)</p>
<p>Smörjning med BPW speciallångtidsfett (ECO-Li 91)</p> <p>① Spindelbultslagring, övre och nedre</p> <p>② Låscylinderhuvuden på styrbara axlar</p> <p>③ Nockaxellagring, yttre och inre</p> <p>④ Bromshävarm</p> <p>⑤ Automatisk bromshävarm ECO-Master</p> <p>⑥ Byte av fett i hjullager, rullager slitagekontroll</p> <p>Servicearbeten</p> <p>1 Kontr. att hjulmuttrarna är åtdragna, efterdra vid b.</p> <p>2 Kontrollera hjulnav-lagerspel, justera vid behov.</p> <p>3 Kontrollera bromsbeläggens tjocklek</p> <p>4 Kontrollera bromshävarmens funktion och justera vid behov.</p> <p>5 Kontrollera bromshävarmens funktion och justera vid behov.</p> <p>6 Kontrollera expanderbromsarnas inställning och justera vid behov.</p> <p>7 Kontrolleranock-Backmat-bromsarnas bromsinst. och justera vid behov.</p> <p>8 Kontrollera bromsinställningen vid den automat. bromshävarmen och justera vid behov.</p> <p>9 Funktionskontroll automatisk bromshävarm</p>	<p><input type="checkbox"/></p>	<p><input type="radio"/></p>	<p><input type="radio"/></p> <p><input type="radio"/></p> <p><input type="radio"/></p> <p><input type="radio"/></p> <p><input type="radio"/></p> <p><input type="radio"/></p> <p><input type="radio"/></p> <p><input type="radio"/></p>	<p><input type="radio"/></p> <p><input type="radio"/></p> <p><input type="checkbox"/></p> <p><input type="checkbox"/></p>	<p><input type="radio"/></p>

1) vid svåra driftsförhållanden motsvarande oftare

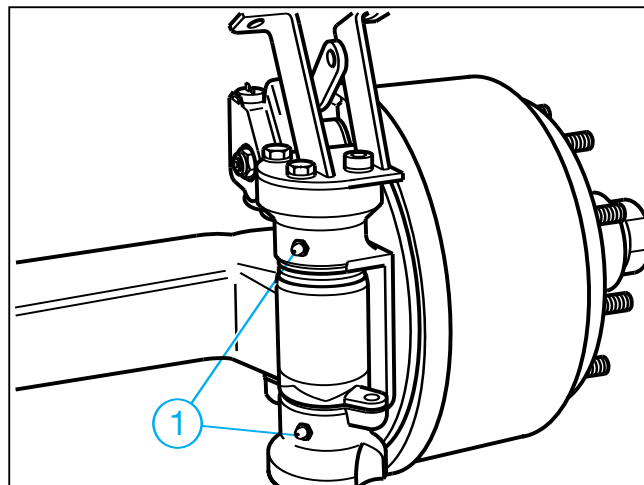
Släpvagnsaxlar

Information: Efter rengöring av fordonet med högtrycksaggregat ska alla smörjställen smörjas på nytt.

① Spindelbultslagring, övre och nedre

– var 40:e drifttimme –

Smörj med BPW special-långtidsfett (ECO-Li 91) tills nytt fett tränger ut ur lagerställena/kamskivan.

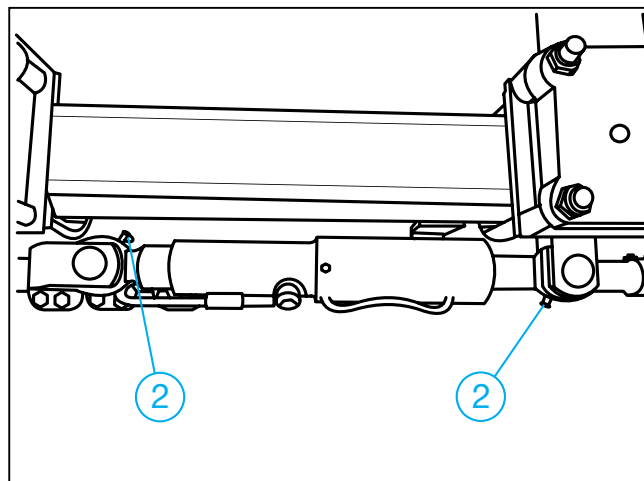


② Låscylinderhuvuden på styrbara axlar

– var 200:e drifttimme–

Smörj med BPW special-långtidsfett (ECO-Li 91) tills nytt fett tränger ut ur lagerställena.

Förutom smörjning ska beaktas att låscylindern och tilloppet alltid är avluftade.



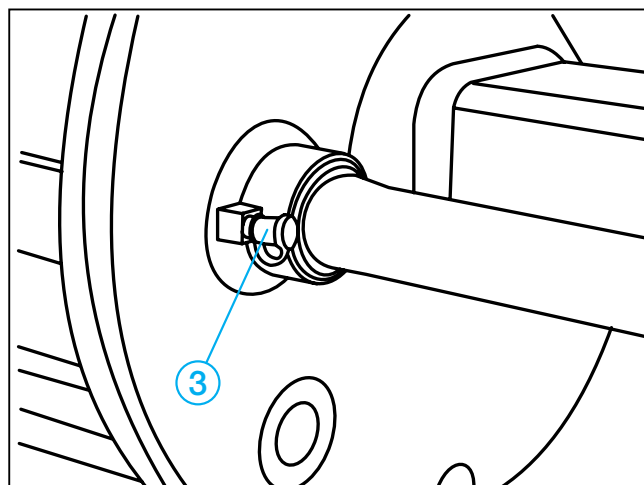
③ Nockaxellagring, yttre och inre

– var 200:e drifttimme–
(och före drifttagning efter längre stillestånd)

Smörj med BPW special-långtidsfett (ECO-Li 91) tills nytt fett tränger ut ur lagerställena.

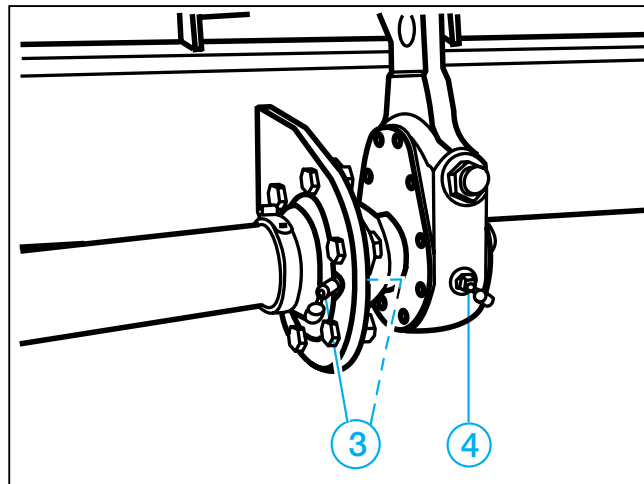
Varning, fett eller olja får inte komma in i bromsen. Beroende på typ är nocklagringen inte tätad mot bromsen.

Använd endast litiumbaserat fett som har en droppunkt över 190 °C.



④ Bromshävarm

- var 500:e drifttimme, minst en gång per år –
- Smörj med BPW special-långtidsfett (ECO-Li 91) tills nytt fett tränger ut.



⑤ Automatisk bromshävarm ECO-Master

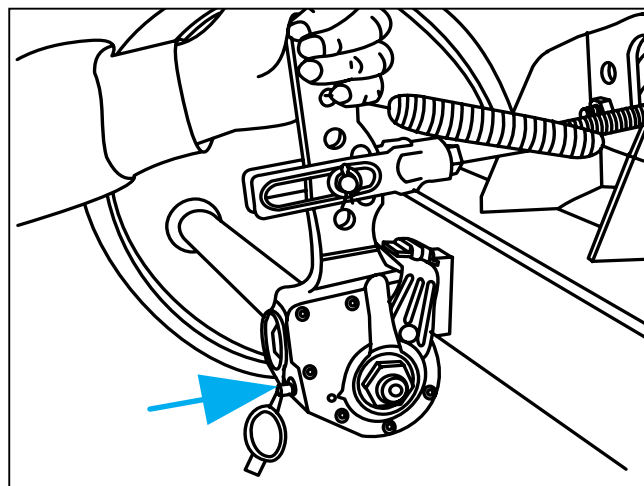
- vid varje byte av bromsbelägg –
- var 500:e drifttimme, minst en gång per år –

Ta bort gummiskyddskåpan. Smörj med BPW speciallångtidsfett (ECO-Li 91) tills nytt fett i tillräcklig mängd tränger ut vid justerskruven.

Vrid tillbaka justerskruven ca ett varv med en ringnyckel. Dra flera gånger i bromshävaren för hand. Återställningen måste gå lätt. Upprepa flera gånger om så erfordras.

Montera skyddskåpan.

Smörj en gång till med BPW speciallångtidsfett (ECO-Li 91).



Släpvagnsaxlar

⑥ Byte av fett i hjullager

– var 1000:e timme (minst en gång per år) –

Palla upp fordonet på ett säkert sätt och lossa bromsen.

Ta av hjulet och navkapseln.

Ta bort saxpinnen och skruva av kronmuttern.

Dra med en lämplig avdragare av hjulnavet med bromstrumma, rullager och tätning från axeltappen.

Märk demonterade hjulnav och lager så att det inte sker någon förväxling vid monteringen.

Rengör bromsen, kontrollera slitage och funktion samt att den är oskadd. Byt ut slitna delar.

Bromsen ska invändigt hållas ren från smuts och föroreningar.

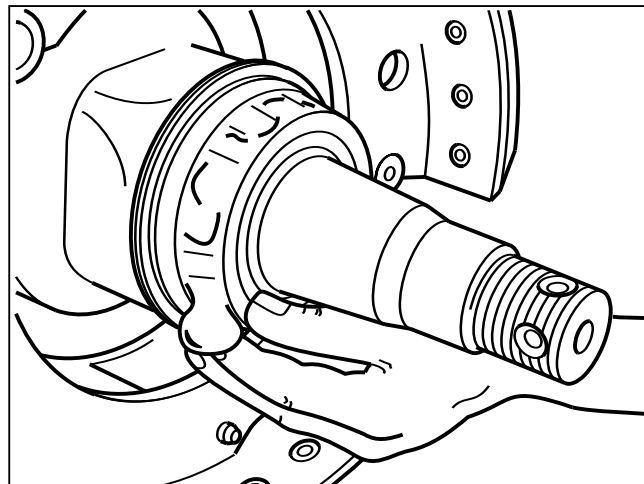
Rengör hjulnaven grundligt in- och utvändigt. Ta bort gammalt fett fullständigt. Rengör lager och packningar grundligt (dieselolja) och kontrollera om de kan återanvändas.

Smörj lagersätena lätt innan lagren monteras och montera alla delar i omvänd ordningsföljd.

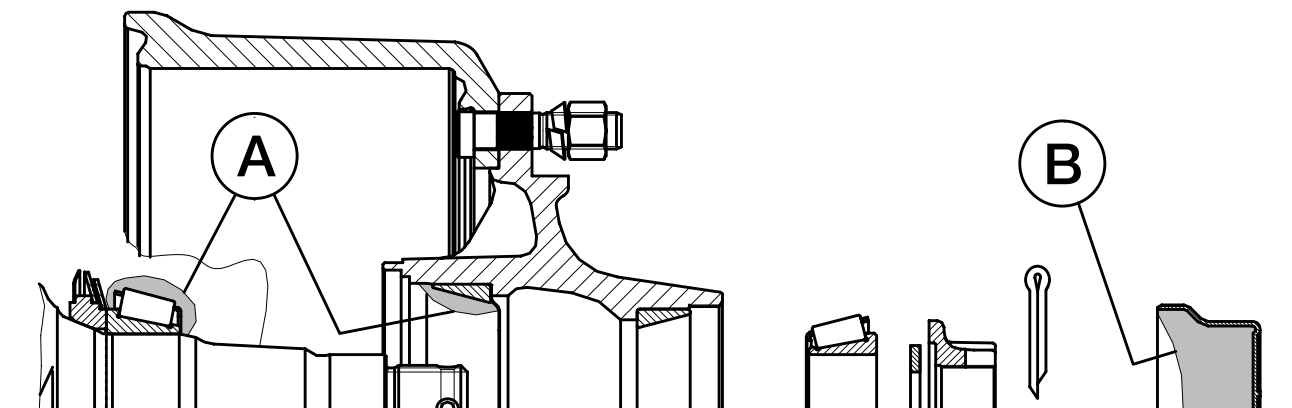
Pressa försiktigt på delar med presspassning utan att de skadas eller kantrar.

Smörj före monteringen lagren, hjulnavets hålrum mellan lagren samt navkapseln med fett. Fettmängden ska vara så stor att ca en fjärdedel till en tredjedel av det fria utrymmet i navkapseln är fyllt.

Montera kronmuttern samt justera lager och bromsar. Utför avslutningsvis en funktionskontroll och provkörning samt åtgärda brister som eventuellt har konstaterats.



Hjullagren får endast smörjas med BPW speciallångtidsfett (ECO-Li 91) med en droppunkt över 190 °C. Fel fett eller för mycket fett kan medföra skador. Om litiumfett och natriumfett blandas kan det ge skador.

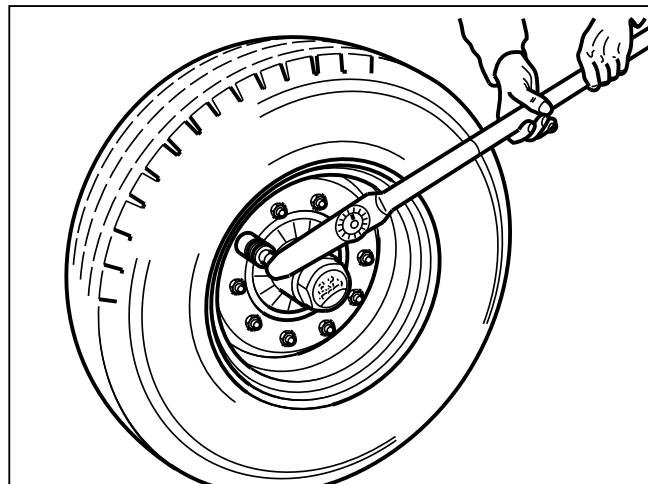


Hjulnav	BPW speciallångtidsfett (ECO-Li 91), fettmängder per rullager	
	Inre A	Yttre B
GS 7006	MetaNo 50 g	210 g
GS 7008	MetaMid, MetaFlex 11 50 g	
GS 8008-1	MetaX, MetaFlex 14 90 g	230 g
GS 11008-1	MetaQ, MetaFlex 18 - 24 170 g	290 g
GS 11010-1	MetaQ, MetaFlex 18 - 24 170 g	
	Smörj in fett i det fria utrymmet mellan rullager och hållare. Stryk in återstående fettmängd i navets yttre lagerbana.	Fettet för det yttre rullagret pressas in i lagret när den med fett fyllda navkapseln skruvas på.

Släpvningsaxlar

- 1 Kontrollera hjulmuttrarnas åtdragning**
– efter den första körningen med last, efter varje hjulbyte samt var 500:e drifttimme, resp. årligen –

Dra åt hjulmuttrarna korsvis med momentnyckel till åtdragningsmoment enligt tabellen.



Åtdragningsmoment för hjulmuttrar

Gänga	Nyckelvidd mm	Antal bultar per nav	Max. åtdragningsmoment		
			svart	Dacromet	förzinkad
M 12 x 1,5	19	4/5	95 Nm (90 - 100 Nm)	--	95 Nm (90 - 100 Nm)
M 14 x 1,5	22	5	125 Nm (120 - 130 Nm)	--	125 Nm (120 - 130 Nm)
M 18 x 1,5	24	6	290 Nm (275 - 305 Nm)	270 Nm (250 - 290 Nm)	320 Nm (300 - 340 Nm)
M 20 x 1,5	27	8	380 Nm (360 - 400 Nm)	380 Nm (360 - 400 Nm)	420 Nm (400 - 440 Nm)
M 22 x 1,5	32	8/10	510 Nm (485 - 535 Nm)	510 Nm (485 - 535 Nm)	560 Nm (535 - 585 Nm)
M 22 x 2	32	10	460 Nm (435 - 485 Nm)	--	505 Nm (480 - 530 Nm)

- 2 Kontroll av lagerspel i hjulnav**

– var 200:e drifttimme –

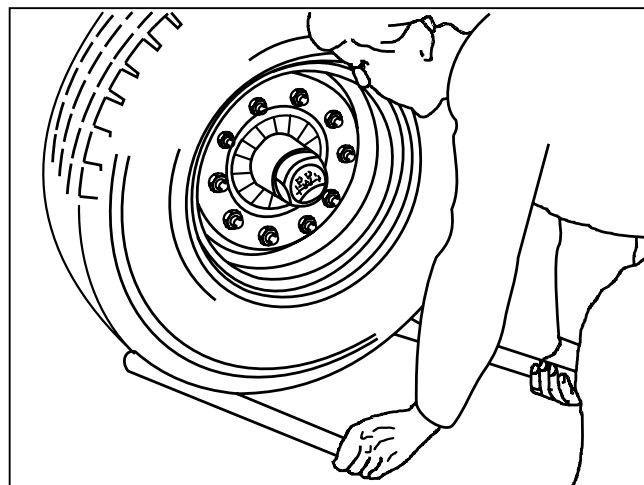
För att kontrollera lagerspelet lyft axeln så att hjulen kan rotera fritt. Lossa bromsen. Placera ett spett mellan däcket och underlaget och kontrollera spelet.

Vid märkbart lagerspel:

Justera lagerspел

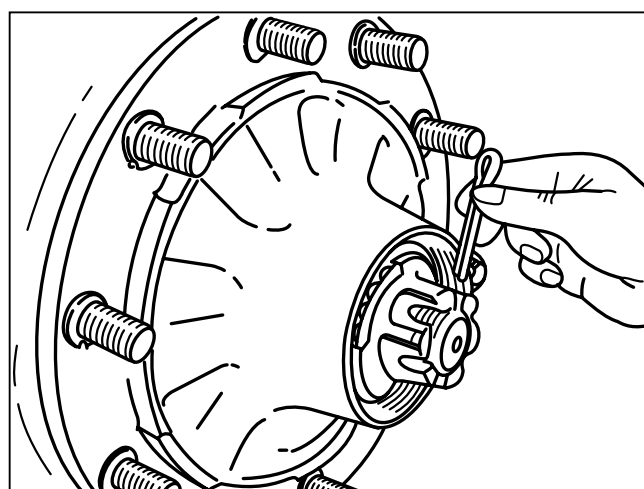
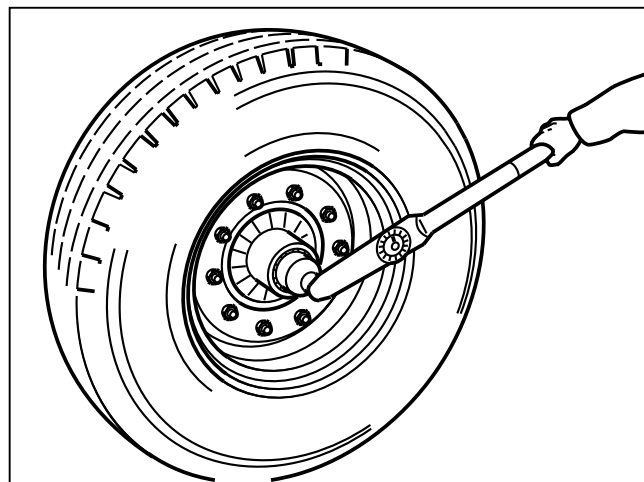
Standard navlagring

1. Ta bort navkapseln.
2. Ta bort saxpinnen ur kronmuttern.
3. Dra åt muttern, samtidigt som hjulet roteras, tills hjulnavet bromsas lätt.
4. Vrid tillbaka kronmuttern till närmast möjliga hål för saxpinnen (även om det går att montera saxpinnen utan vridning).
5. Sätt i saxpinnen och böj upp den något.
6. Efterfyll navkapseln med BPW special långtidsfett (ECO-Li 91) och skruva resp. slå den på plats.



Navlagring på BPW axlar typ GS 11008-1, GS 11010-1, GS 12008, GS 12010

1. Skruva av navkapseln.
2. Ta bort kronmutterns saxpinne.
3. Dra med en momentnyckel åt kronmuttern, samtidigt som hjulnavet vrids, till åtdragningsmomentet 150 Nm.
- Om en vanlig kronmutternyckel (for donets verktygssats) används ska kronmuttern dras åt tills hjulnavets rotation bromsas något.
4. Vrid tillbaka kronmuttern till närmast möjliga hål för saxpinnen (även om det går att montera saxpinnen utan vridning).
5. Sätt i saxpinnen och böj upp den något.
6. Efterfyll navkapseln med BPW special långtidsfett (ECO-Li 91).
7. Smörj kapselns gänga runt om med BPW speciallångtidsfett (ECO-Li 91) och dra åt med ett åtdragningsmoment på 500 Nm.



Släpvnagsaxlar

3 Kontroll av bromsbeläggens tjocklek

– var 200:e drifttimme –

Öppna inspektionshålet genom att dra ut gummipluggen (om sådan finns).

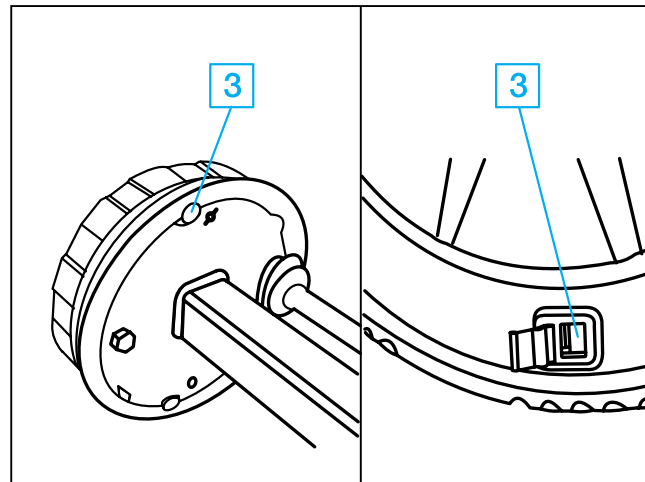
När beläggens återstående tjocklek är

a: nitade belägg 5 mm
 (N 2504) 3 mm

b: limmade belägg 2 mm

måste bromsbeläggen bytas.

Sätt tillbaka gummipluggen.



Justering av bromsar

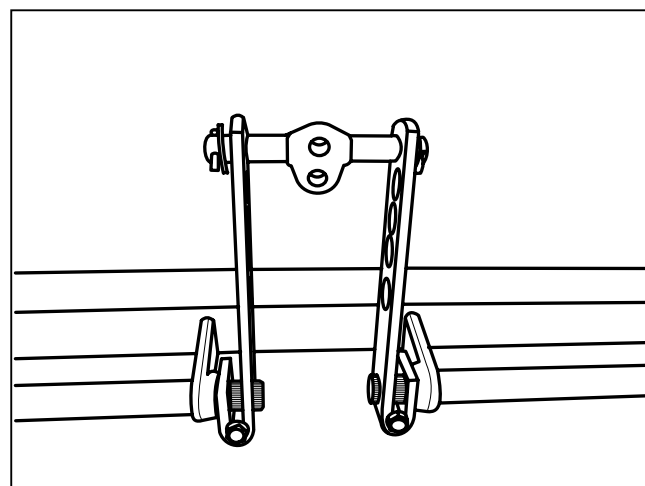
Beroende på funktionen ska bromsarnas slitage och funktion kontrolleras löpande och vid behov ska de justeras.

En justering krävs när ca 2/3 av cylinderns rörelse används vid en kraftig inbromsning. Palla upp axeln och säkra fordonet så det inte kan komma i rullning.

4 Justering av bromshävarm

– var 200:e drifttimme –

Skruva av 6-kantmuttrarna, dra ut skruvarna. Böj upp bromshävarmarnas spår något. Bromshävarmarna kan nu dras av. Vridnockaxlarna tills det att beläggen ligger an i trummorna. Skjut på bromshävarmarna i korrekt läge pånockaxlarna, sätt i skruvarna och montera muttrarna.



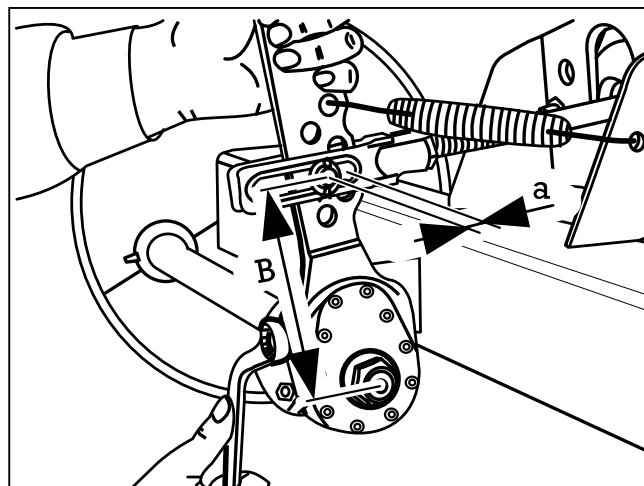
5 Justering av manuell bromshävarm
(Automatisk bromshävarm ska ej justeras efter grundinställning)

– var 200:e drifttimme –

Manövrera bromshävarmen för hand i tryckriktningen. Om membrancylindertryckstången har en dödgång på mer än 35 mm måste hjulbromsen justeras.

Inställningen sker på bromshävarmens justersexkant.

Ställ in dödgången "a" till 10 - 12% av den anslutna bromshävarmens "B" hävarmslängd, t.ex. hävarm 150 mm = dödgång 15 - 18 mm.



6 Justering av expanderbromsar

– var 200:e drifttimme –

S 3006-7 RAZG:

Säkra släpvagnen så att den inte kan komma i rörelse och palla upp den. Lossa bromsstagen till påskjutsbromsen och handbromsspaken. Blockera backautomatiken genom att en sprint eller ett borrh ($\varnothing 4\text{ mm}$) utifrån sticks in i hålet (stick in minst 50 mm). Sprintar ska vara monterade i samtliga bromssköldar under hela justeringsförfarandet.

Dra åt justermuttern (pos. B) på hjulbromsen med en nyckel tills hjulen blockeras i körriktningen.

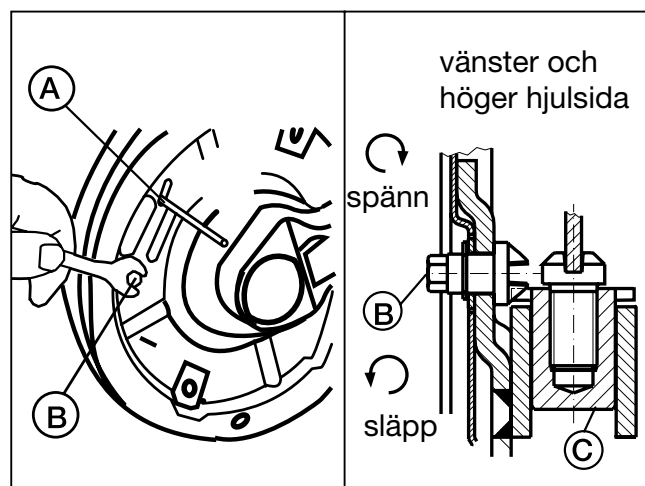
Vrid tillbaka justerskruven så mycket att det inte finns någon märkbar bromsverkan när hjulet roterar framåt.

Observera:

Hjulbromsen får endast justeras med hjälp av justerskruven.

Montera åter stagen till påskjutsbromsen och justera till glappfritt spel mellan anliggningspunkten på påskjutsbromsens hävarm och tryckstången.

Påskjutsbromsens tryckstång måste vara helt utdragen och påskjutsbromsens hävarm måste ligga mot tryckstången. Testa genom att dra åt parkeringsbromsen lätt



och kontrollera att bromsmomentet (i körriktningen) är lika på höger och vänster sida.

Kontrollera att bromsverkan inleds samtidigt på alla bromsar.

Varning:

Avlägsna sprintarna (A) ur bromssköldarna när bromsjusteringen är klar.



METSJÖ Ivarssons i Metsjö AB

Produktion sker på Metsjö Norrgård som är belägen utanför Linköping Sverige.
 Vi tillverkar förutom vagnar även maskinhallar samt mobila förråd.
 Ivarssons i Metsjö AB förbehåller sig rätten för produktändringar.

Ivarssons i Metsjö AB
 585 92 Linköping
 Tel 013-593 10 Fax 013-590 84
www.metsjo.se
info@metsjo.se