

# MetaFlex 24



# Förord.

Metsjövagnen MetaFlex byggs av Ivarssons i Metsjö, AB

Innan Du tar vagnen i bruk, bör Du göra Dig väl bekant med dess funktion och handhavande. Detta gör Du lämpligen genom att noga läsa genom denna instruktionsbok och samtidigt, steg för steg, praktiskt se var på maskinen de olika inställningarna, justeringarna etc skall utföras.

För att underlätta för Dig själv, och för att undvika missförstånd i samband med service- och reservdelsfrågor, bör Du anteckna maskinens typbeteckning samt serienummer och tillverkningsår. Dessa uppgifter finns samlade på maskinens typskylt som är placerad på den längsgående ramen på vagnens vänstra sida.

Serienummer, vagn.....

Tillverkningsår.....

Rätt till ändringar i konstruktion och specifikation förbehålles.

# VÄXLING-TIPPNING

## VID TIPPNING

Bom framskjuten så att väljarventilen står i läge tipp (framåt).

Rekommenderat påhäng. Rullflakets framläm skjuts till första tvärbit i chassi.

## VID VÄXLING

**Bom skjutes bakåt minst 600 mm för att frigöra spärren på rullflaket.**

Kan med fördel skjutas hela 1500 mm. Detta gäller naturligtvis även vid uppväxling av flak.

Växlingen kan nu påbörjas.

Växling - bom, köres parallellt för minsta rasvinkel.

Traktor kan med fördel vara obromsad.

## Växla aldrig när

Rullflaket har sned viktfördelning (ej jämnt fördelad last).

Rullflaket ej står i rätlinje med växlarvagn.

Last som kan flyttas under växlingsmanöver (ej väl förankrad).

Hydraulslangar och elkontakter är felaktigt anslutna.

## Boggi typ trippel-boggi med kommunicerande kärl

Boggin vilar på fyra stycken cylindrar.

Kärlen är seriekopplade per sida.

Hela vagnen kan regleras i höjd.

Olja typ ATF (går bra med traktorns hydraulolja) pumpa med traktorpump till önskad höjd.

Kärlens slaglängd är 250 mm.

Man bör tänka på att visst utrymme krävs för körning i terräng (min 80 mm).

OBS! reglering av höjd på kommunicerande kärl skall göras på plant underlag och obelastad vagn.

### Tillvägagångssätt:

1. Öppna kulventiler (2 st en per sida).
2. Reglera höjd med funk märkt (samma styrlås).
3. Stäng kulventil.

Väg av vagn i vattring.

Boggilift (tillval).

Hydraulik för boggilift enkelverkande system.

Vid lyft. Anslut hydraulledning och pumpa med traktorpump till önskad höjd.

Vid sänkning av axel returnera olja till traktorns hydraulreglage i friretur. (sk flytläge).

Boggilift är utrustad med överströmningsventil ställd på 250 bar.

## Styrboggi

Låsning av boggi sker hydrauliskt (märkt boggilås).

Låsning typ enkelverkande system = flyttläge vid aktiv styrning.

Låsning kan göras i vilket läge som önskas.

Vid stor snedlutning bör boggi vara låst samt vid körning på halt underlag.

Styrbar axel måste låsas över 40 km.

## **Körinstruktion**

Traktor bör väljas efter terräng, minsta storleken är 150 hk.

Lastad vagn skall alltid vara kopplad till traktor.

### **Anslut alltid:**

Bromsledning 1/4 slang.

Tippslang - Växling 1/2 - 1/2 slang.

Skjutbart torn 1/2 - 1/2 slang.

Styrlås 1/4. slang.

(Tillval. Elhydraulik, anslut dubbelverkande hydraulfunktion + fri retur).

Belysningskontakt.

Kontrollera att hydraulslangar inte är placerade så att klämskada kan uppstå under växlingsförloppet.

Föraren reglerar själv vikten på traktorns dragkrok med det skjutbara tornet, slaglängd 1500 mm.

Max godkänd överföring av vikt till traktor är 3000 kg.

Rekomenderat påhäng. Rullflak (längd 6 m) framläm skjuts till första tvärbit chassi (grundinställd).

## **Frånkoppling av vagn och traktor**

Uppställning av vagn skall göras på en plan och hård jordyta.

Placera lämplig bromskloss vid fram och bakaxel.

Sätt ned stödben i mark.

Demontera elanslutning, hydraulslangar skall vara trycklösa.

Frigör hitchkrok.

Obs! vagn är ej utrustad med negativt bromssystem.

### **Tippning - Växling:**

Kontrollera att hitchkrok och draganordning är spärrad för negativt påhäng.

Förvissa er om att lasten är jämt fördelad över vagnens korg.

Tippning sker på plan och hård jordyta.

Säkerhetsavstånd vid tippning är 15 m i radie.

Att traktor alltid är tillkopplad vid tippning.

Kör aldrig med flak i upptippat läge.

Tippa alltid full slaglängd.

Systemet är inte utrustat med chockventil.

(OBS! sänka flak med last vid växling-tipp kan innebära att stora trycktoppar provoceras fram över 230 bar).

Vid körning med mekanisk öppning av bakläm rullflaksframläm - Första tvärbit chassi (grundinställd).

Montera parallellstag till bakläm (växla och skjuta bom går inte så länge parallellstag är monterade)

Låt ej baklämmen skrapa toppen på avtippad massa.

## **Kontrollera**

Att bromsar är frilagda vid transport.

Vid arbete under flak skall **ALLTID KULVENTIL** vid tippcylinder vara stängd.

Hydraulsystem för 230 bars tryck.

Max belastning bakdrag. Vertikalt 1000 kg. Horisontellt 23 000kg.

### **Fakta om BPW axlar.**

**Monterade på Metsjöboggi, trippel, fyrdem och femaxlade vagnar men även på flakväxelvagnar.**

**Gsll11010/styrd och Gs11010fast.**

**Axlar för 60 km/h.**

**Maxbelastning 10,5 ton (fast) 10 ton (styrd).**

**Styrvinkel 15" (styrning typ medspårande)**

**Borrning/bultdelning 280x335x10**

**Raka bulthål diameter 26 mm (disk 12 mm).**

**Olackerade anslag dia 390.**

**Mutter M22x1,5 med kupol. (raka hål stand på lastbil)**

**Kupolmutter skyddar hjulbult i den aggressiva miljön.**

**Smörjningsintervall på nav är 50000 km (vart annat år)**

**(navet har ingen smörjkopp pga det långa smörj intervallet, samt att risken att översmörjning elimineras med varmgång som följd).**

### **Bromsar.**

**Bromskraft min 35 % vid 100 bar (lag krav TSV 30 % vid 100bar).**

**Normal traktor har 170 bar.**

**Detta gäller alla hjuldimensioner**

**(Axlar är utrustade med självjusterande bromsarm, slagläng 35-40 mm.**

**Smörjning på nockarm inkl stödben (smörjintervall en gång per halvår).**

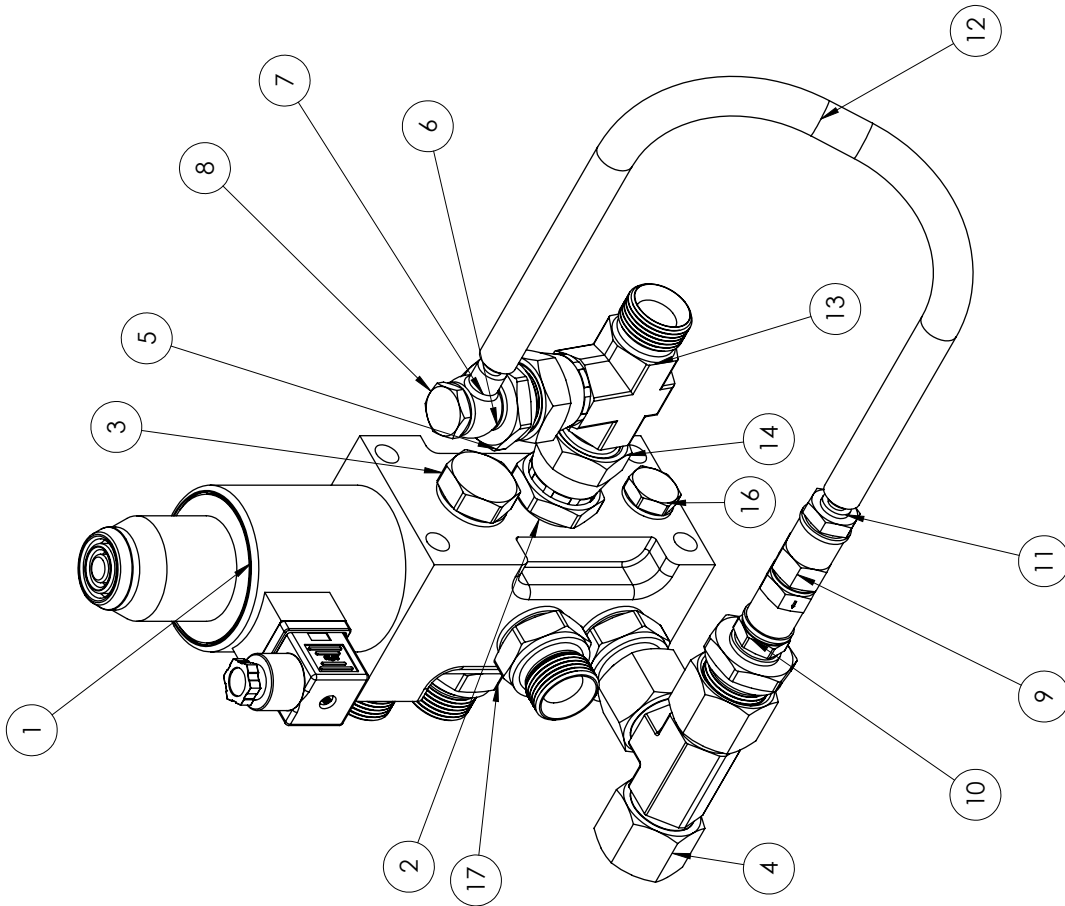
**Mekanisk tätning mellan sköld och trumma.**

Kontrollera att fjäderkrampornas låsmuttrar är korrekt åtdragna. Om skruvförbandet är löst ska muttrarna dras korsvis i flera steg. Åtdragningsmoment med momentnyckel: M24 M = **650 Nm** (605 - 715 Nm)  
Efterdragning bör ske efter **första** körningen med last. Sedan bör det ske efter cirka var 100 driftstimme.


<b>Tippning</b>		<b>Växling</b>		<b>Arbets- belysning</b>		<b>Snabb- sänkning</b>		<b>Styrlås</b>		<b>Tvängsstyrning</b>		
<b>Torn</b>												
<b>Uttagbak</b>		<b>Uttag</b>		<b>Ramlås</b>		<b>Boggilift</b>		<b>Extra uttag</b>		<b>Höj och sidreglering</b>		
								<b>H</b>	<b>V</b>			

**Höj och sidindikering**  
 På - Av: När växling av tyngre laster sker används hjulfrädring för att få gynsammare växlingsgeometri. Lyfthöjden blir lägre då man lägger ned chassi på hjulaxel. För att komma i rätt arbetsläge så används lysdiod som indikering. Det vill säga att när dioden är tänd är = rätt köräge.  
 Rätt köräge är normalt ca 100 mm mellan axelkropp och chassi. Diodindikeringen är grundinställd till 100 mm. Lysdioder indikerar vänster respektive högersida. Viktigt är att man under växlingsmanövern är observant på att rullflak kan skrapa mot stänkskärm eller hjul med större diameter. Detta kan pareras med att man fyller på hjulfrädring med lite olja.

This document must not be copied without our written permission, and the contents thereof must not be imparted to a third party nor be used for any unauthorized purpose. Continuation will be proscribed.



Pos. QTY.	Artikelnr	Beställningsnr	Beskrivning	Vikt
1	103068	10180050	6-2 ventil 1/2 1/6/2	4.74
2	bsn7025c-comtech	Gummi/Stål bricka	Tredo-bricka 1/2"	
3	101557		Propp 08-1/2"	
4	103067	48701212	T-koppling 3/4"/in/in/in	0.32
5	101558		7017-12-06-hydroscond	
6	Default	Gummi/Stål bricka	Tredo-bricka 1/4"	
7	4280-04-04-hydroscond	Banjo G	Banjo 1/4" - stolpe 1/4"	
8	4280-01-04-hydroscond	Banjobult G 1/4"	Banjobult 1/4" Enkel	
9	101560	Non-return valve RHD1 G 1/4"	Backventil 1/4" VU-14-SF	
10	7002-04-04-hydroscond	G UF x G UF	Adapter 1/4"UTV-1/4"UTV	
11	4202-04-04-hydroscond	UF	Stolpe 1/4"- utv1/4"	
12	103077	241B04	Hydraislang 1/4"	0.06
13	103075	JEVGE	T-koppling UT/UT/INV R 3/4"	
14	103076	JEVGE	Adapter INV R 3/4"- UTV 1/2"	
15	102985	Insex Plugg G UF	7503-00-04-hydroscond	
16	103078		Propp 04-1/4"	
17	7002-08-12-hydroscond	G UF x G UF	Adapter 3/4"UTV-1/2"UTV	

Konstruerad Av	Ritad Av	Skapat Datum	Godkänd Av	Skala
LH				1:2
Status	Vikt (kg)		Häll	
Godkänd	5.93			
Agare	komplett 6-2 ventil Flex			
			Plats	
Artikel Nr <b>103080</b>			Rev	
			A	
			Blad	
			1 (2)	

A

B

C

D

E

F

8

7

6

5

4

3

2

1

8

7

6

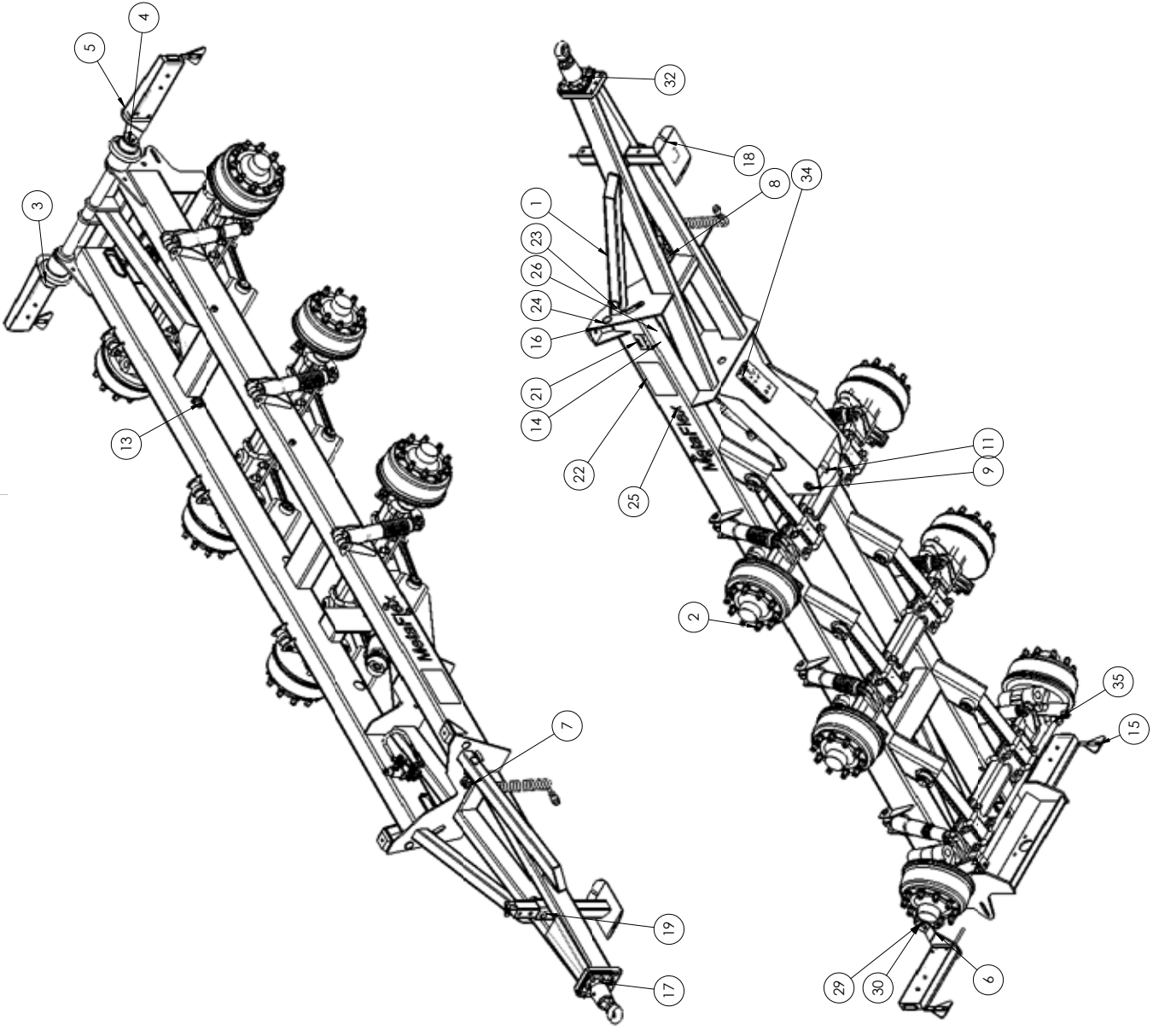
5

4

3

2

1



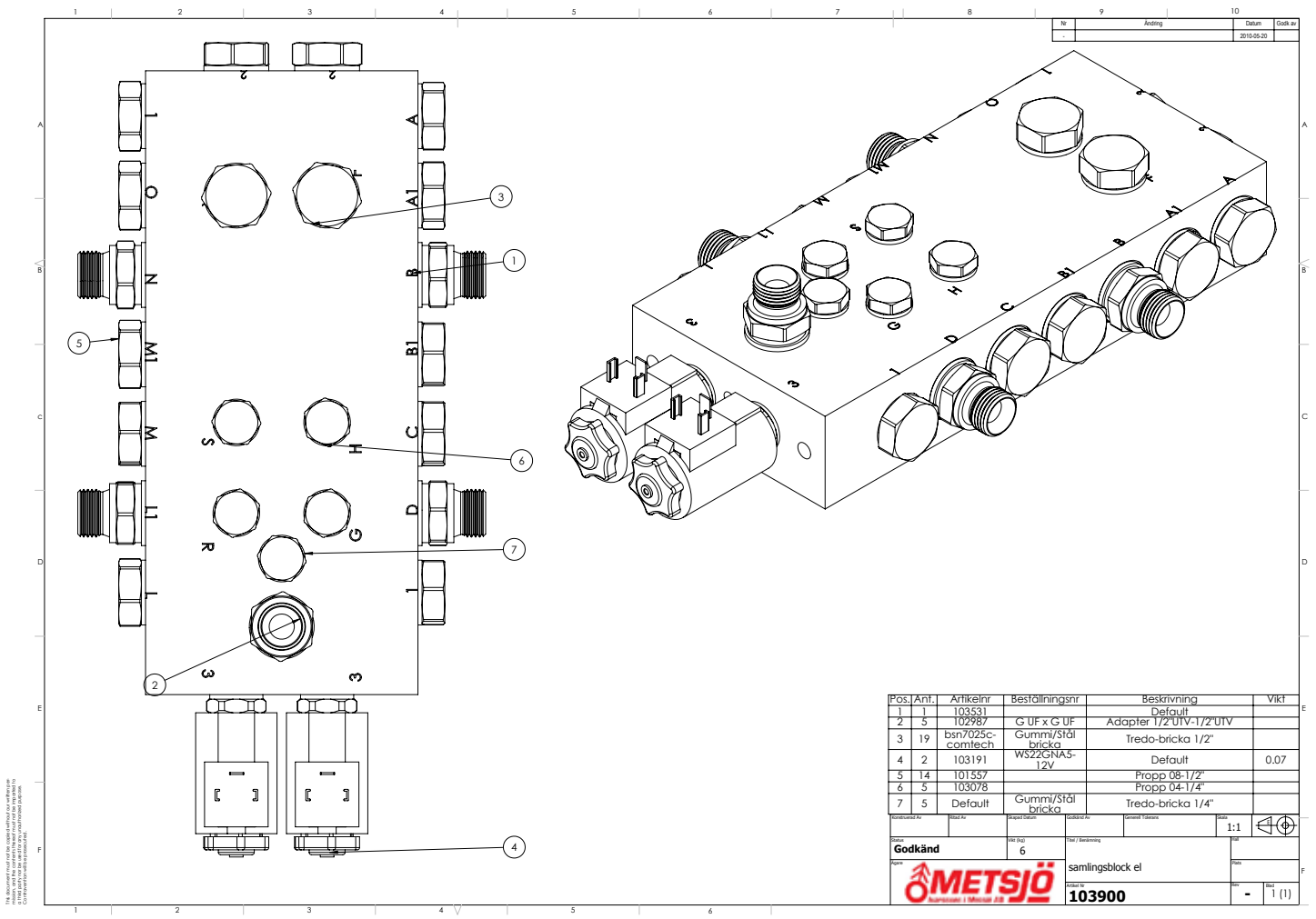
Pos. Ant.	Artikelnr	Beställingsnr	Beskrivning	Vikt
1	104419		Ram undre MF 24	1027
2	100137		Ränds Stel Axel	434.09
3	101278	70L1294	lippladsaxel	38.20
4	100504	C2500110-5	Rulle tipped	20.66
5	101459		Lykthällare vänster	6.50
6	101460		Lykthällare vänster	6.50
7	102096	10250061	Släpvagnskontakt 7 pol svart	0.08
8	101082	20500003	Gummiskydd till 7, 13-pol	0.01
9	103314	40L350	Tipbalksaxel MF18-24	3.45
10	101981	472040	Segeirsäkring för inv.moni. 40	
11	101601	10180047	Flex 18 -24 Cyl 16T-75 slag 2830-5 LoL40 OK växel	
12	103306		delling växling slang	0.38
13	103291	416007	Kartiskydd 15x12 6-8 PVC Svart	0.01
14	103080		komplett 6-2 ventill Flex	5.93
15	101885		komplett baklås	12.54
16	101918	45499BN06	Armider grön slitplatta 120x80x30	0.24
17	101059	654430	Dragkoppling Scharnuller bullbar ögel Inv. 50mm	24.43
18	100538	CT0400051-	Svetsat stödben	10.99
19	100323	19L250	Sprint stödben	0.54
20	100333	10400060.2	Ringsprint 10m-40 nick parm	0.04
21	101011	10400468	Tillverkskylt Ivarsson i Metsjö "NITBAR"	0.04
22	101081	10400469	Dekal varning tipp (gul) bredd 300mm höjd 170mm	0.01
23	101971	10250032	Reflex orange släv häff 60 mm	0.01
24	102551	10250033	Reflex vit släv häff 60 mm höj	0.02
25	103046	10400472	Dekal Metallflex utskuren text	0.00
26	4	102777	Kartiskydd 15x12 6-8 PVC Svart	0.03
27	103398	Insex Plugg M	Propp M10x1 Insex	
28	forque nut 01 iso - metsjo	M8F2Bny	ISO 7040-M8-N	
29	Plain washer normal grade c iso -metsjo	SR8310521	Washer ISO 7091 - 30,0	
30	hex screw grade ab is o -metsjo	M30x60FZB	ISO 4017 - M30 x 60-N	
31	socket set screw cone point iso -metsjo		ISO 4027 - M10 x 16-N	
32	socket head cap screw iso -metsjo		ISO 4762 M20 x 65 --- 65N	
33	square neck bolt 01 iso -metsjo	M8x25Vagn	ISO 8677-M8x40-22-N	
34	1	103531	Default	
35	1	100812	Ränds styrbar Axel	533.43

This document must not be copied without our written permission. Our liability is limited to the extent of the information provided. No part of this document may be reproduced without our written permission.

**Godkänd**  
 2664.57  
**METSJÖ**  
 Ivarsson i Metsjö AB  
 104417  
 Undre ram Flex 24  
 B

Nr	Ändring	Datum	Godk av
-		2010-11-26	

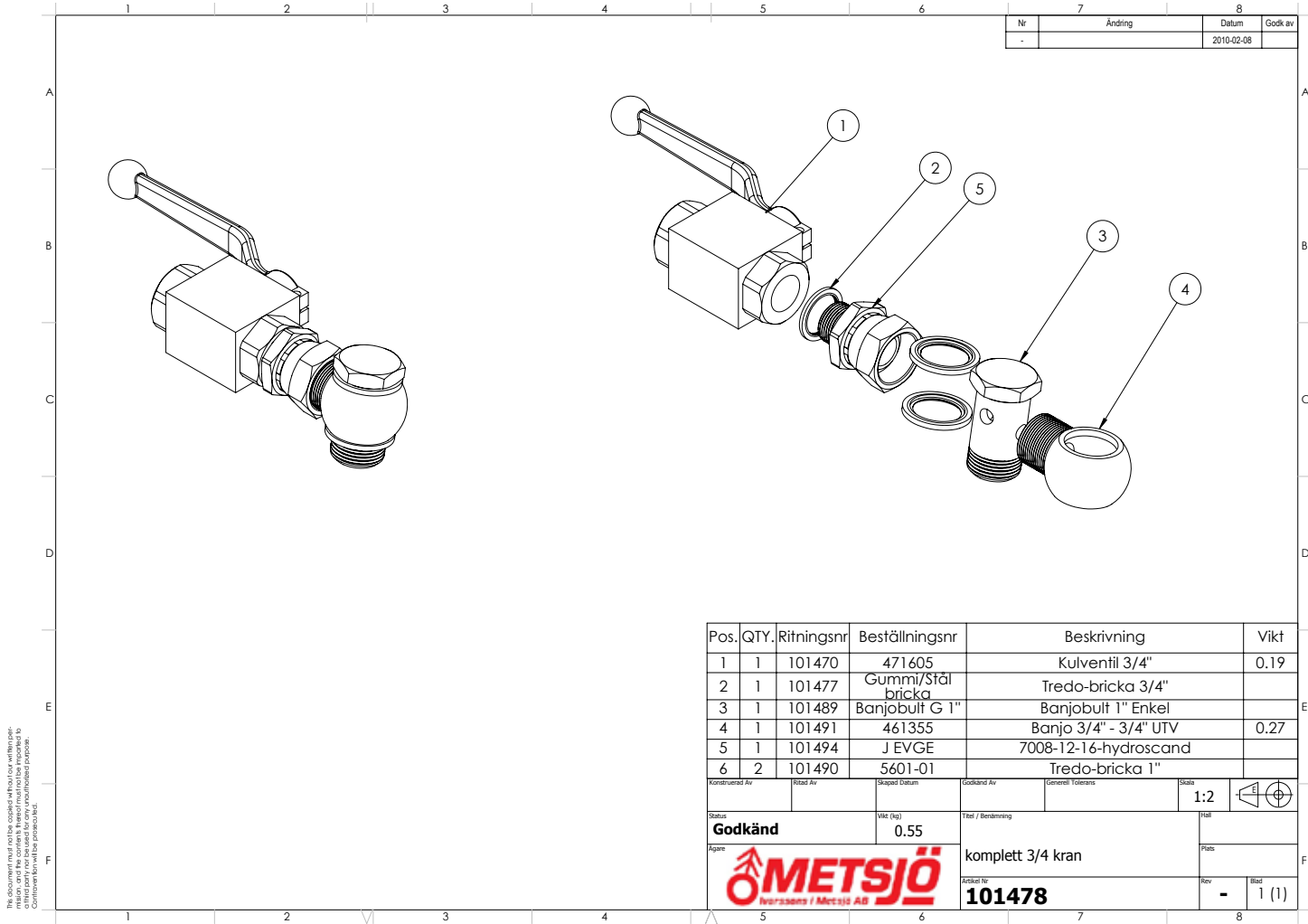




Pos.	Ant.	Artikelnr	Beställningsnr	Beskrivning	Vikt
1	1	103531		Default	
2	5	102987	G UF x G UF	Adapter 1/2"UTV-1/2"UTV	
3	19	bsn7025c-comtech	Gummi/Stål bricka	Tredo-bricka 1/2"	
4	2	103191	WZZ23NA5-12V	Default	0.07
5	14	101557		Propp 08-1/2"	
6	5	103078		Propp 04-1/4"	
7	5	Default	Gummi/Stål bricka	Tredo-bricka 1/4"	

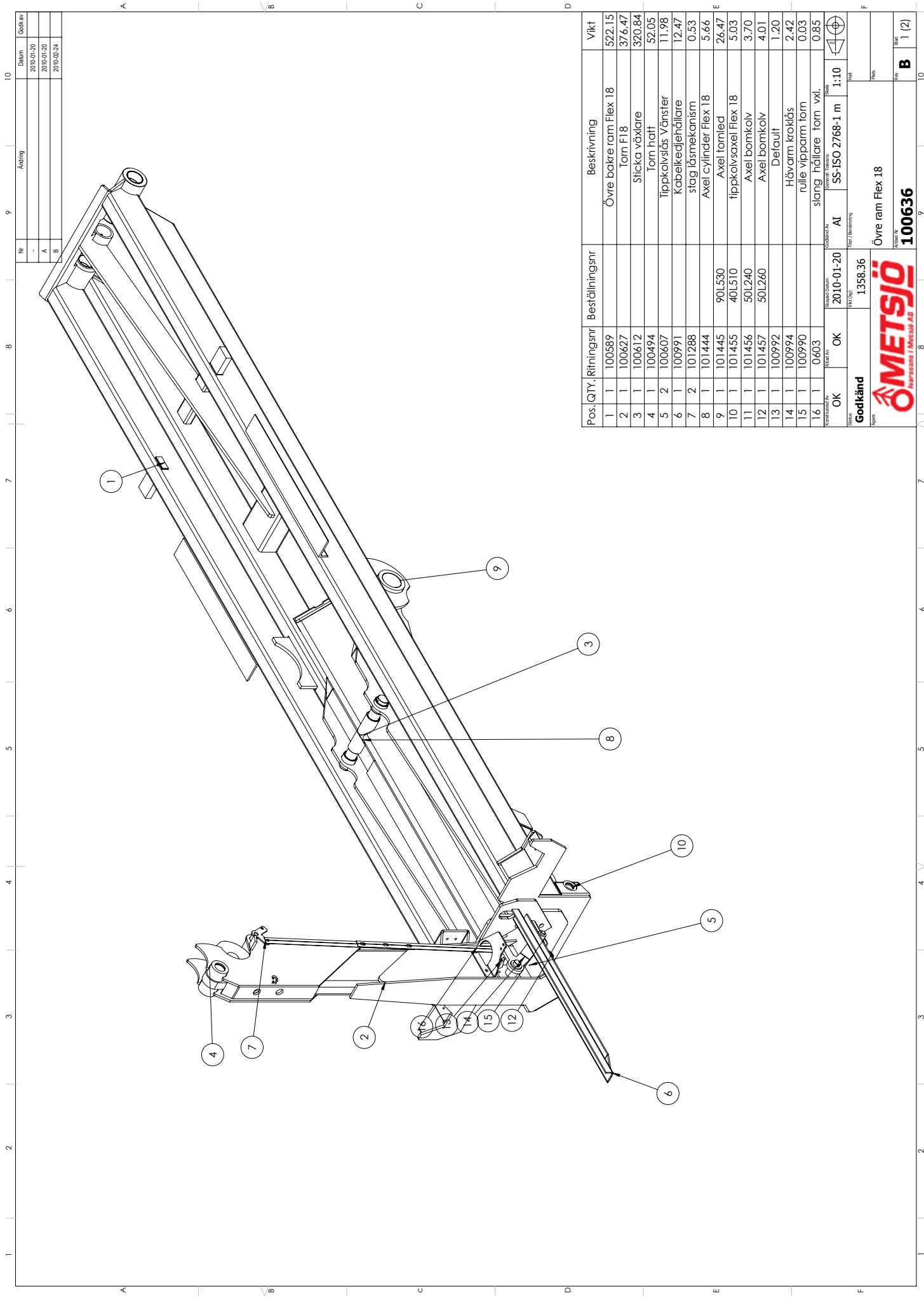
Godkänd	6	1:1	
samlingsblock el			
<b>METSJÖ</b>			
103900			



Pos.	QTY.	Ritningsnr	Beställningsnr	Beskrivning	Vikt
1	1	101470	471605	Kulventil 3/4"	0.19
2	1	101477	Gummi/Stål bricka	Tredo-bricka 3/4"	
3	1	101489	Banjobult G 1"	Banjobult 1" Enkel	
4	1	101491	461355	Banjo 3/4" - 3/4" UTV	0.27
5	1	101494	J EVGE	7008-12-16-hydroscand	
6	2	101490	5601-01	Tredo-bricka 1"	

Godkänd	0.55	1:2	
komplett 3/4 kran			
<b>METSJÖ</b>			
101478			



Nr	Ändring	Datum	Godk av
-		2010-07-20	
A		2010-07-20	
B		2010-02-24	

Pos.	QTY	Ritningsnr	Beställingsnr	Beskrivning	Vikt
1	1	100589		Övre bakre ram Flex 18	522.15
2	1	100627		Torn F18	376.47
3	1	100612		Sticka växlare	320.84
4	1	100494		Torn hatt	52.05
5	2	100607		lippkolvsläs Vänster	11.98
6	1	100991		Kabelkedjehjälare	12.47
7	2	101288		stag läsmekanism	0.53
8	1	101444		Axel cylinder Flex 18	5.66
9	1	101445	90L530	Axel tornled	26.47
10	1	101455	40L510	lippkolvssaxel Flex 18	5.03
11	1	101456	50L240	Axel bomkolv	3.70
12	1	101457	50L260	Axel bomkolv	4.01
13	1	100992		Default	1.20
14	1	100994		Hävvarm kroksläs	2.42
15	1	100990		rullevipparm torn	0.03
16	1	0603		slang hjälare torn vxl	0.85

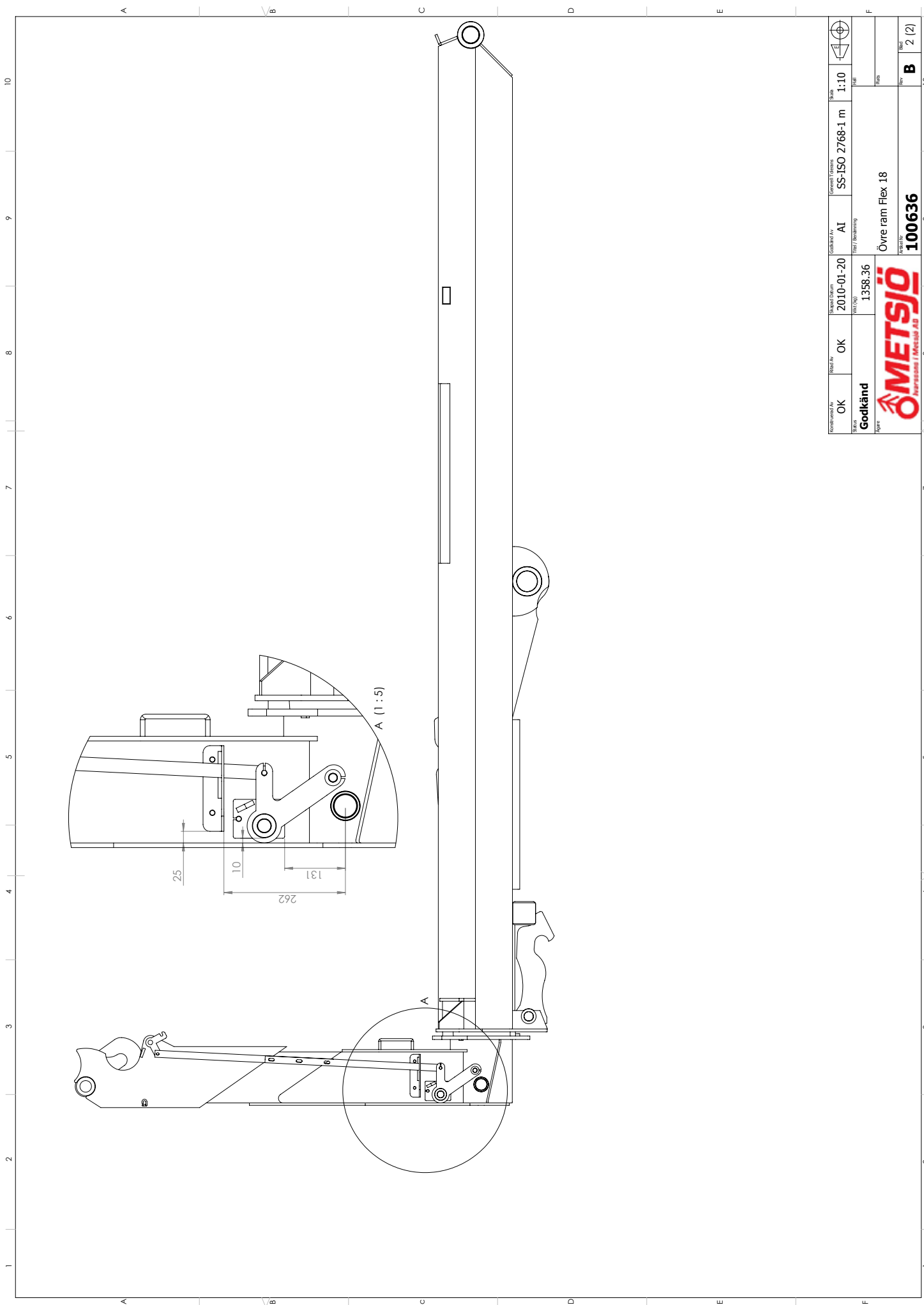
  

OK	OK	OK	AI	1:10	1:10
2010-01-20	2010-01-20	2010-01-20	SS-ISO 2768-1 m		
1358.36	1358.36				

<b>Godkänd</b>		Övre ram Flex 18	
METSJÖ		100636	
100636		100636	
100636		100636	

This document must not be copied without our written permission and the contents thereof must not be disclosed to third parties nor used for any unauthorised purposes. Contribution will be provided.

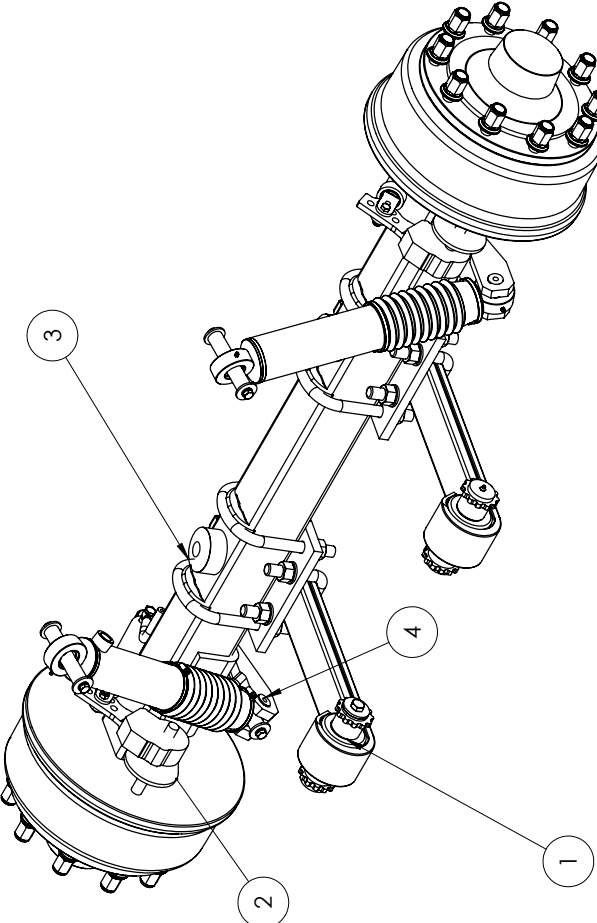
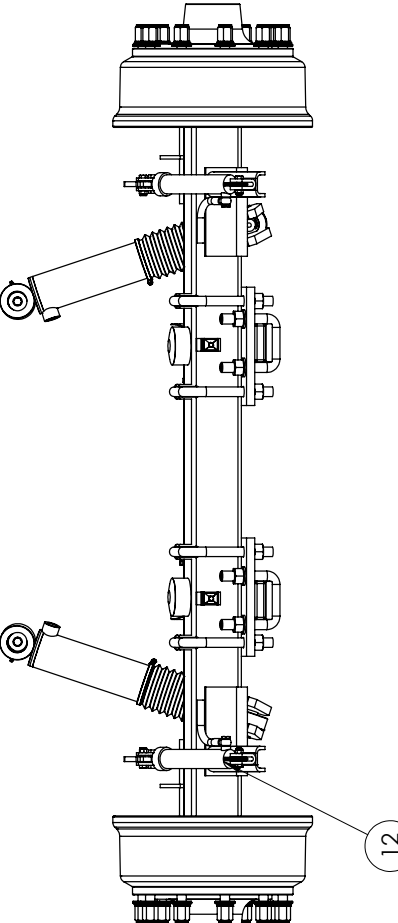


Godkännings Nr. OK	Revisi Nr. OK	Skapnings Datum 2010-01-20	Godkänn Nr. AI	Generell Typning SS-ISO 2768-1 m	Skala 1:10	Proj. 10
Stapel Godkänd		Mått (mm) 1358.36	Titel / Benämning Övre ram Flex 18		Blatt B	Blad 2 (2)

This document must not be copied without our written permission and the contents thereof must not be reproduced in any form or by any means, electronic or mechanical, including photocopying, recording, or by any information storage and retrieval system. All rights reserved. No part of this document may be reproduced without our written permission.

The document must not be copied without our written permission, and the contents thereof must not be imparted to a third party nor be used for any unauthorized purpose. Conventions will be preserved.


		Nr		Ändring		Datum		Godk av	
		-				2010-02-08			
		A				2010-03-29		A	
		B				2010-04-21		B	

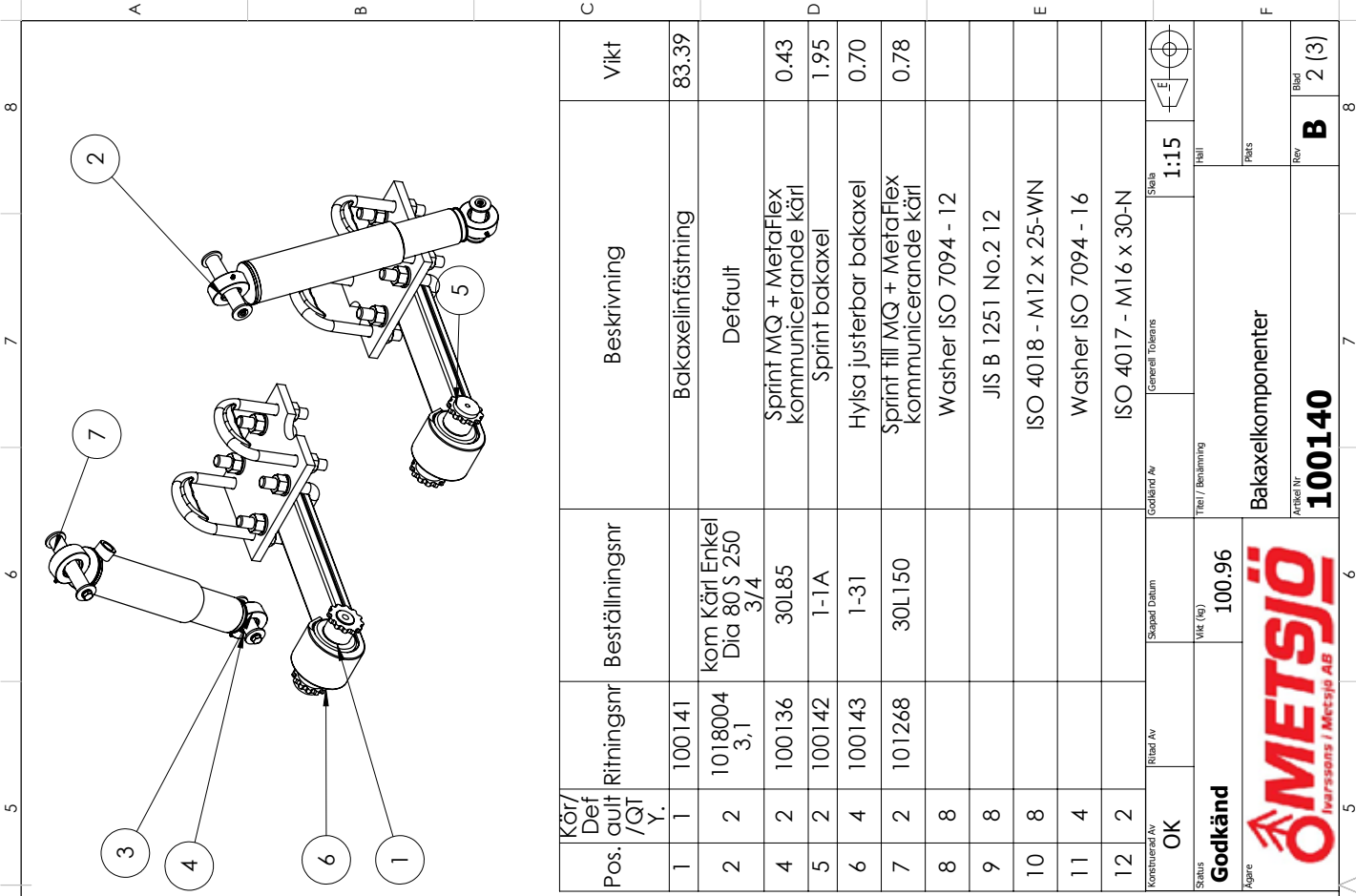
  



Pos.	MQ / Def / ault / QT / Y.	Ritningsnr	Beställingsnr	Beskrivning	Vikt
1	1	100140		Bakaxelkomponenter	100.96
2	1	100138	410121090	Bakaxel	554.81
3	2	101079	10400021,1	Dämpblock 90x45	0.54
4	1	100136	30L85	Sprint MQ + MetaFlex kommunicerande kår	0.43
5	2	100436		Svetsplatta D15	0.07
6	2	101104	10400162	Smörjnippl M10X1 RAK GR GK	
7	20	101289	410121160	Hjulmutter M22x1,5	0.28
8	2	101290	10400138	Dammask komkårl slag 250	0.09
9	2	101293	NORMA80100	Slangklammer 80-100/12W1S	
10	2	101294	NORMA709009	Slangklammer 70-90/9 W1S	
11	2	101301	10180027,6	Bromscylinder 4525-90 tryckkånde Corr-I-Dur P INV fjäder	2.43
12	2	101343		komplett dubbel 10 klammer	0.02
13	2	101337	DP-B1	Täckplatta HUV-Dubbel 10 - 12 mm	0.03
14	1	101567		broms slang stelaxel	0.16
15	4			ISO 4015 - M10 x 40 x 40-N	
16	2			ISO 4162 - M10 x 25 x 25-N	
17	4			ISO 7040-M10-N	
18	2			ISO 4015 - M6 x 35 x 35-N	
19	2	105049		Stopplack hjulaxel	

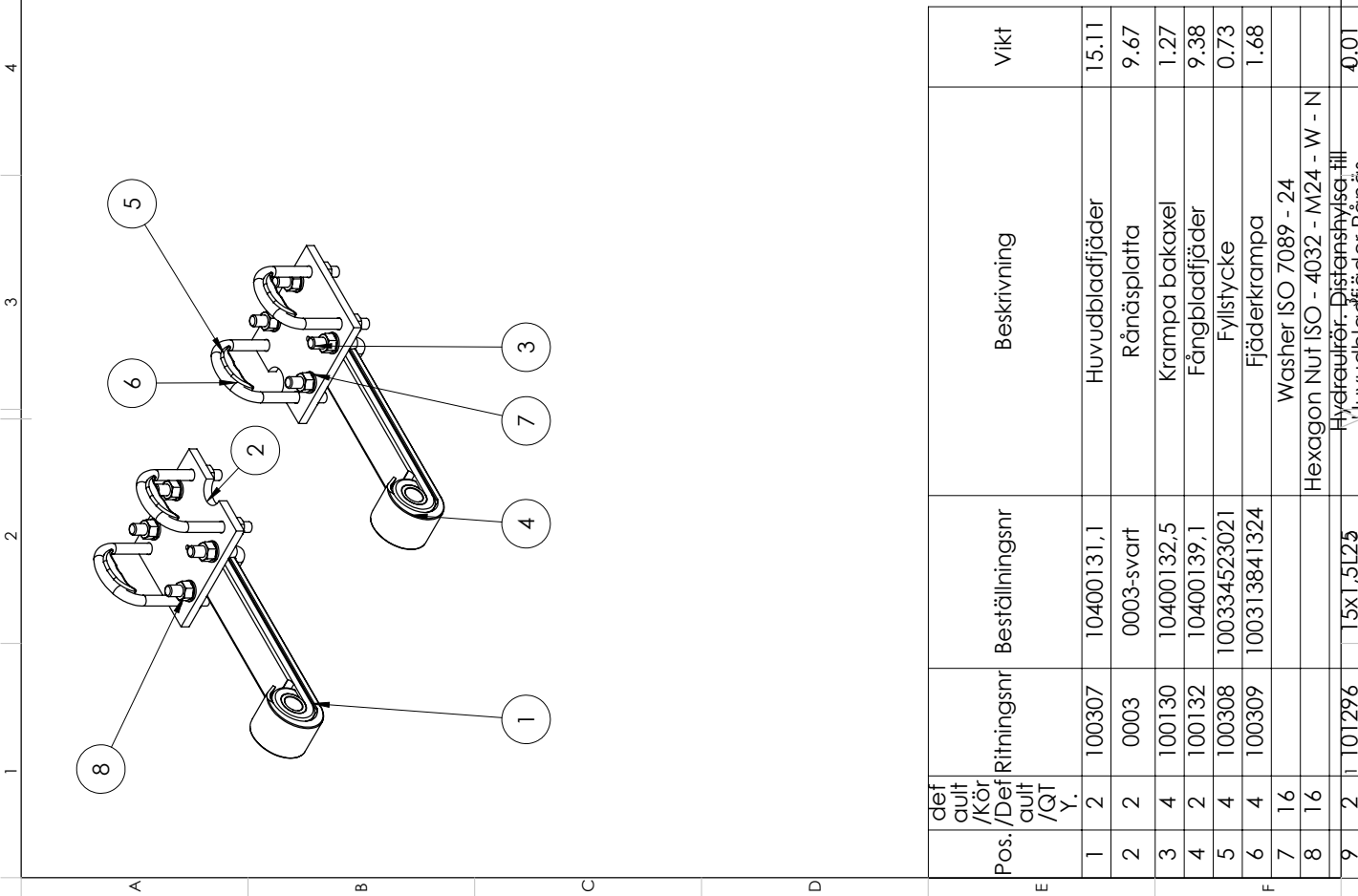
  

Godkänd Av	OK	Shaped Datum	Godkänd Av	Skala	1:10
Read Av			Generell Tolernans	Hull	
Status	Godkänd	Vikt (kg)	Komplett bakaxel Stel		
Figure		668.65	Artikel Nr <b>100137</b>		
				Rev	B 1 (3)



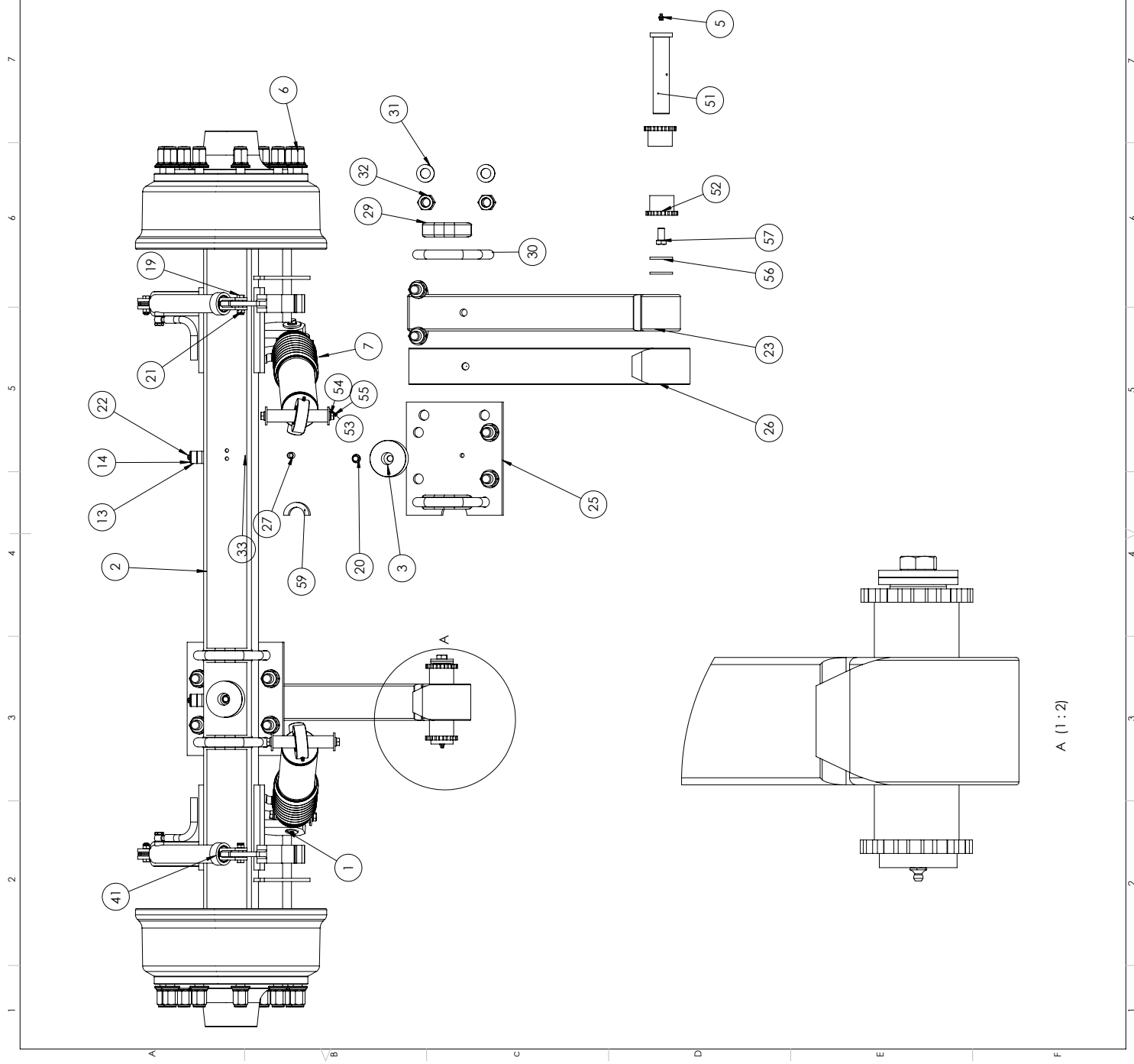
Pos.	Kör/ Def auit /QT Y.	Ritningsnr	Beställningsnr	Beskrivning	Vikt
1	1	100141		Bakaxelinfästning	83.39
2	2	1018004 3,1	kom Käril Enkel Dia 80 S 250 3/4	Default	
4	2	100136	30L85	Sprint MQ + MetaFlex kommunicerande käril	0.43
5	2	100142	1-1A	Sprint bakaxel	1.95
6	4	100143	1-31	Hysa justerbar bakaxel	0.70
7	2	101268	30L150	Sprint till MQ + MetaFlex kommunicerande käril	0.78
8	8			Washer ISO 7094 - 12	
9	8			JIS B 1251 No.2 12	
10	8			ISO 4018 - M12 x 25-WN	
11	4			Washer ISO 7094 - 16	
12	2			ISO 4017 - M16 x 30-N	



Pos.	def auit /Kör /QT Y.	Ritningsnr	Beställningsnr	Beskrivning	Vikt
1	2	100307	10400131,1	Huvudbladfjäder	15.11
2	2	0003	0003-svart	Ränäsplatta	9.67
3	4	100130	10400132,5	Krampa bakaxel	1.27
4	2	100132	10400139,1	Fångbladfjäder	9.38
5	4	100308	100334523021	Fyllstycke	0.73
6	4	100309	100313841324	Fjäderkrampa	1.68
7	16			Washer ISO 7089 - 24	
8	16			Hexagon Nut ISO - 4032 - M24 - W - N	
9	2	101296	15x1,5L25	Hydraulför. Distanshylsa till Huvudbladfjäder Ränäs	4.01
10	2		9121210040	ISO 4762 M10 x 40 ---- 40N	

This document must not be copied without our written permission, and the contents thereof must not be imparted to a third party not used for any unauthorized purpose. Contraction will be prosecuted.

Pos.	QTY.	Ritningsnr	Beställningsnr	Beskrivning	Vikt
1	3	100136	30L85	Sprint MQ + Metaflex kommunicerande käft	0.43
2	1	100138	410121090	Bakaxel	554.81
3	2	101079	10400021.1	Dämpblock 90x45	0.54
5	2	101104	10400162	Smörfjäll M10X1 RAK GR GK	0.28
6	20	101289	410121160	Hjulmutter M22x1.5	0.09
7	2	101290	10400138	Dammask komkårl slog 250	0.03
14	2	101337	DP-B1	Töckplatta HUV-Dubbel 10 - 12 mm	
15	2	101559	Banjobult G 1/4"	Banjobult 1/4" Enkel	
16	2	101088	Banjo G	Banjo 1/4" - stolpe 1/4"	
18	2	101037	1100000404	Hylsa 1/4" 1W	0.00
19	4			ISO 4015 - M10 x 40 x 40-N	
20	2			ISO 4162 - M10 x 25 x 25-N	
21	4			ISO 7040-M10-N	
22	2			ISO 4015 - M6 x 35 x 35-N	
23	2	100128	10400131.1	Huvudbladfjäder	frömp ärent+ 14.08
24	2	100306		Busning huvudbladfjäder	1.03
25	2	0003	0003-svart	Rännsplatta	9.67
26	2	100132	10400139.1	Fångbladfjäder	9.38
27	2	101296	15x1.5L25	Hydraulor. Distanshylsa till Huvudbladfjäder Ränns	0.01
28	4	100130	10400132.5	Krampa bakaxel	1.27
29	4	100308	10034523021	Fyllstycke	0.73
30	4	100309	100313841324	Fjäderkrampa	1.68
31	16			Washer ISO 7089 - 24	
32	16			Hexagon Nut ISO - 4032 - M24 - W - N	
33	2		9121210040	ISO 4762 M10 x 40 --- 40N	
41	2	101301	10180027.6	Bromscylinder 4525-90 tryckkände Carr-HDur P INV fjäder	2.43
46	4	1018004 5	Ledlager Kommunicerande Käft GE50 ES 47X30X22	Lager	
50	2	101268	30L150	Sprint till MQ + Metaflex kommunicerande käft	0.78
51	2	100142	1-1A	Sprint bakaxel	1.95
52	4	100143	1-31	Hylsa justerbar bakaxel	0.70
53	8			Washer ISO 7094 - 12	
54	8			JIS B 1251 No.2 12	
55	8			ISO 4018 - M12 x 25-WN	
56	4			Washer ISO 7094 - 16	
57	2			ISO 4017 - M16 x 30-N	
58	4	101087	Gummi/Stål Platta	Tredo-bricka 1/4"	
59	2	105049		Stopplock hjulaxel	



OK

Godkänd

METSJÖ

Ver 668.65

100137

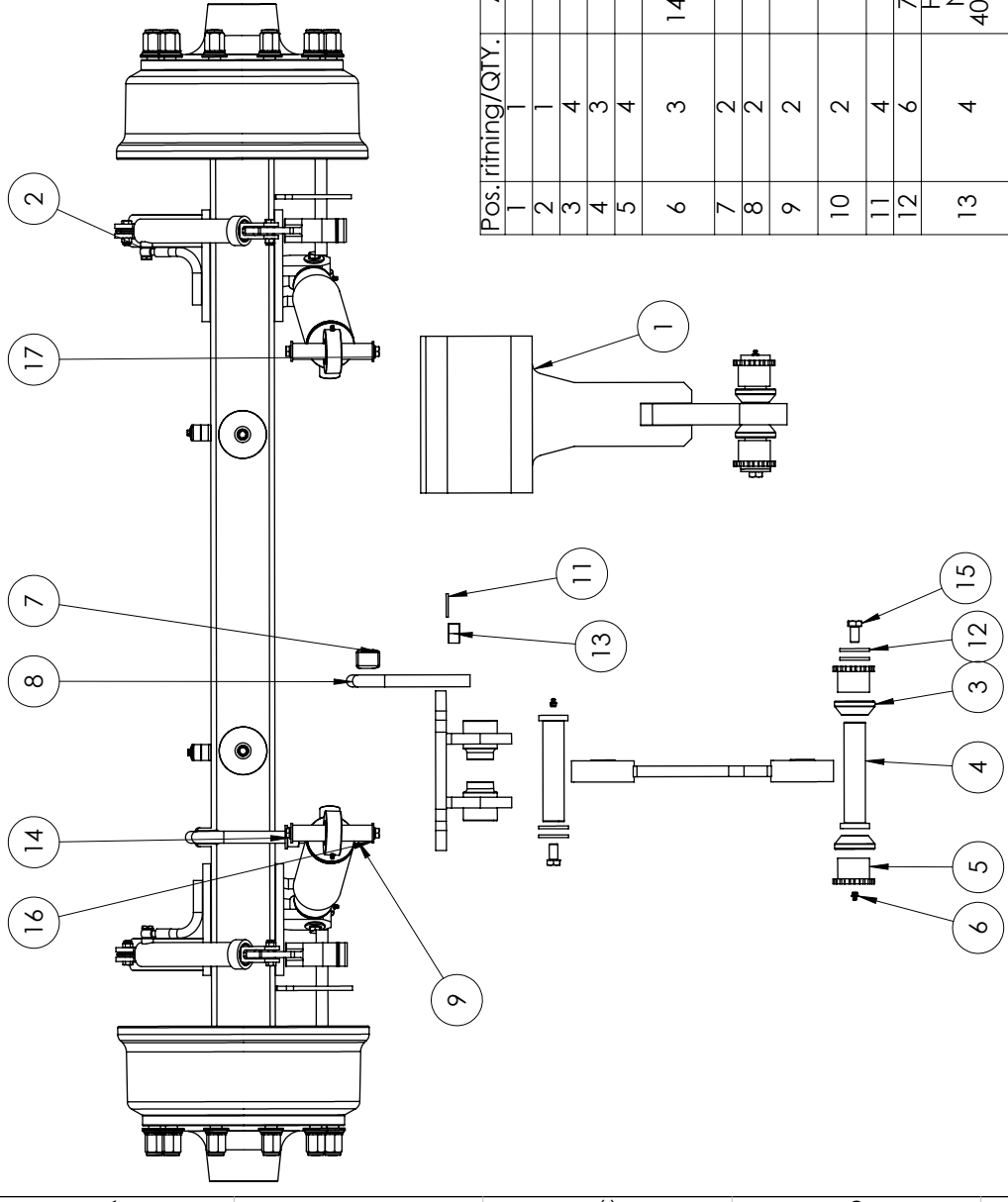
3 (3)

www.ivarssonmetsjo.se

Ver. 2010-12

8 7 6 5 4 3 2 1 A B C D E F

Nr	Ändring	Datum	Godk av
-		2010-04-13	

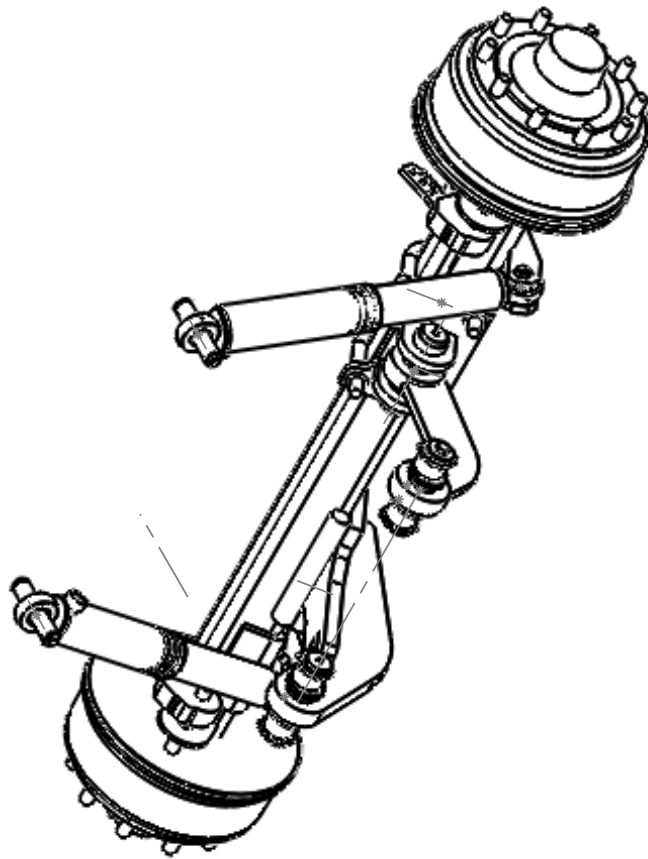



Pos. ritning/QTY.	Artikeleir	Beställingsnr	Beskrivning	Vikt
1	101371		Vänster terraupphängning	84.27
2	101753		Komplett bakaxel Stel	566.75
3	102866	3-1	Distansring giraboggi	0.49
4	100142	1-1A	Sprint bakaxel	1.95
5	100143	1-31	Hylsa justerbar bakaxel	0.70
6	nipple- 1436r-intern ordic	10400162	Smörjnippel M10X1 RAK GR GK	
7	100308	100334523021	Fvilstycke	0.73
8	100309	100313841324	Fjäderkrampa	1.68
9	101268	30L150	Sprint till MQ + MetaFlex kommunicerande kärl	0.78
10	100136	30L85	Sprint MQ + MetaFlex kommunicerande kärl	0.43
11	125201	125201	Washer ISO 7091 - 24	
12	70941751	70941751	Washer ISO 7091 - 16,1	
13	Hexagon Nut ISO - 4032 - M24 - W - N		Hexagon Nut ISO - 4032 - M24 - W - N	
14	ISO 4017 - M12 x 25-N		ISO 4017 - M12 x 25-N	
15	ISO 4017 - M16 x 30-N		ISO 4017 - M16 x 30-N	
16	Washer ISO 7093 - 12		Washer ISO 7093 - 12	
17	Spring washer DIN 128 - A12		Spring washer DIN 128 - A12	

Konstruerad Av	Ritad Av	Skapad Datum	Godkänd Av	Skala
AI				1:10
Status	Titel / Beskrivning			
Godkänd	Terrain boggi			
Agare	Vikt (kg)	Artikel Nr	Rev	Blad
	669.14	101773	C	1 (2)



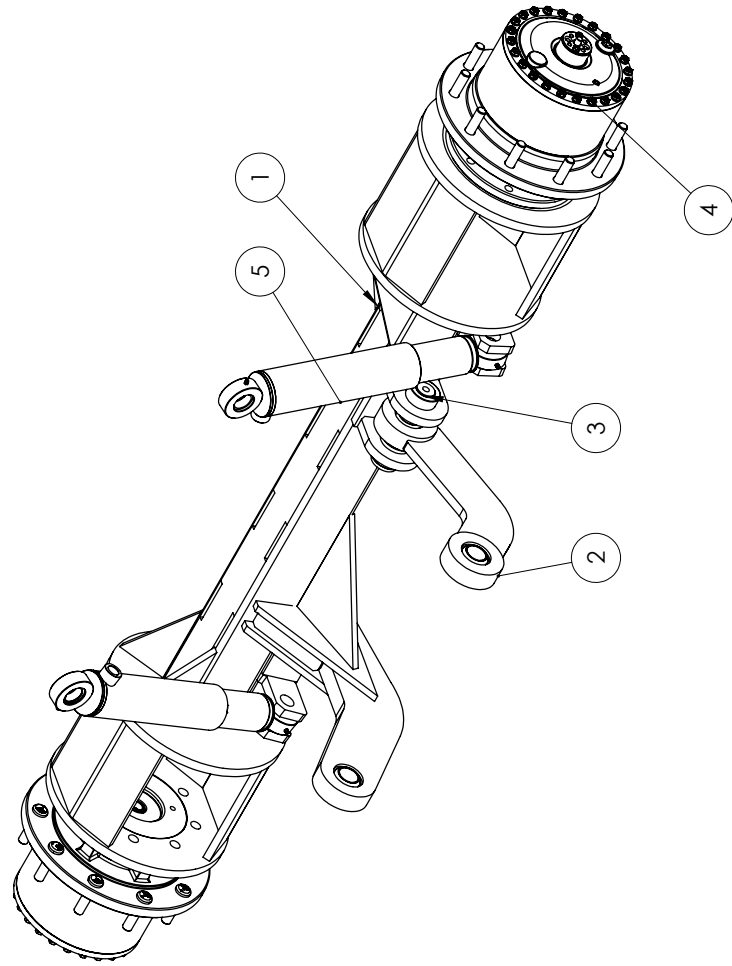
This document must not be copied without our written permission, and the contents thereof must not be imparted to a third party nor be used for any unauthorized purpose. Contravention will be prosecuted.



Pos. Ant.	Artikelnr	Beställingsnr	Beskrivning	Vikt
1	103348		Höger terraupphängning	84,27
2	101753		Komplett bakaxel stiel	320,89
3	102866	3-1	Distansring giroboggi	0,49
4	100142	1-1A	Sprint bakaxel	1,95
5	100143	1-31	Hylsa justerbar bakaxel	0,70
6	101104	10400162	Smörjrippel M10X1 RAK GR GK	
7	100308	100334523021	Fyllstycke	0,73
8	100309	100313841324	Fjäderkrampa Sprint till MQ + Meiflex kommunicerande käl	1,68
9	101268	30L150		0,78
10	plain washer normal grade C_iso -metsjo	70941751	Washer ISO 7091 - 16,1	
11	hex screw gradeab_is o -metsjo		ISO 4017 - M12 x 25-N	
12	plain washer large grade ac_iso - metsjo		Washer ISO 7093 - 12	
13	Curved Spring Lock Washer_DIN		Spring washer DIN 128 - A12	
Konstruerad Av	AI	Skapad datum	Godkänd Av	Skala
			General Tolernans	1:20
Status	Godkänd	Vikt (kg)	Titel / Beskrivning	Häll
Agare		422,33	Terrain boggi Höger	
				Plats
Artikel Nr <b>103350</b>				Rev
				Blad
				<b>A</b>
				1 (1)



8	7	6	5	4	3	2	1
Andring		Nr		Datum		Godk av	
		-		2010-03-01			

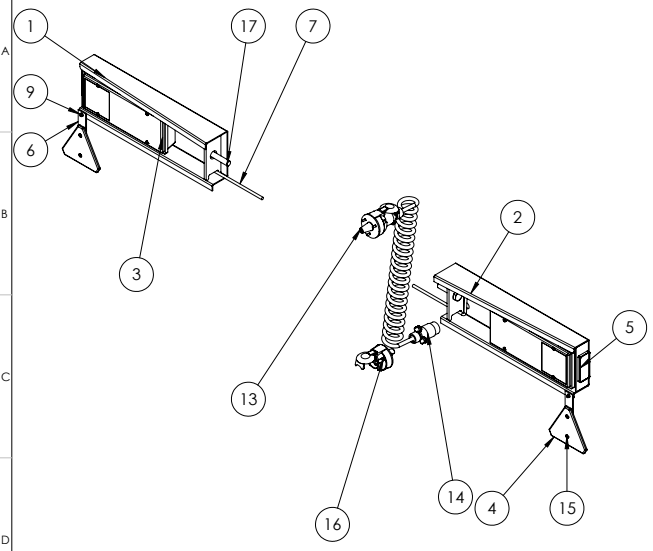


Pos.	QTY.	Ritningsnr	Beställingsnr	Beskrivning	Vikt
1	1	100457	10890	MG Drivaxel	212.48
2	1	100837	C14155-2	Länkkarm	10.59
3	1	100142	1-1A	Sprint bakaxel	1.95
4	2	101556	9WB113178ZQ	Hjulvöxel 2steg 17.83.1 input 13spl	11.45
5	2	100133	10180043.1	Cylinder komkärn 3/4	4.15
Konstruerad Av		OK	Ritad Av	MI	Skapad Datum
Status		Godkänd		AI	2010-03-01
Aggre		Vikt (kg)		SS-ISO 2768-1 m	256.22
		Titel / Benämning		Skala	1:10
		Hull		Plats	
		Rev		Blad	1 (1)
		Artikel Nr		<b>102190</b>	
		Drivbar axel terrain			



This document must not be copied without our written permission, and the contents thereof must not be imparted to a third party nor be used for any unauthorized purpose. Confirment will be prosecuted.

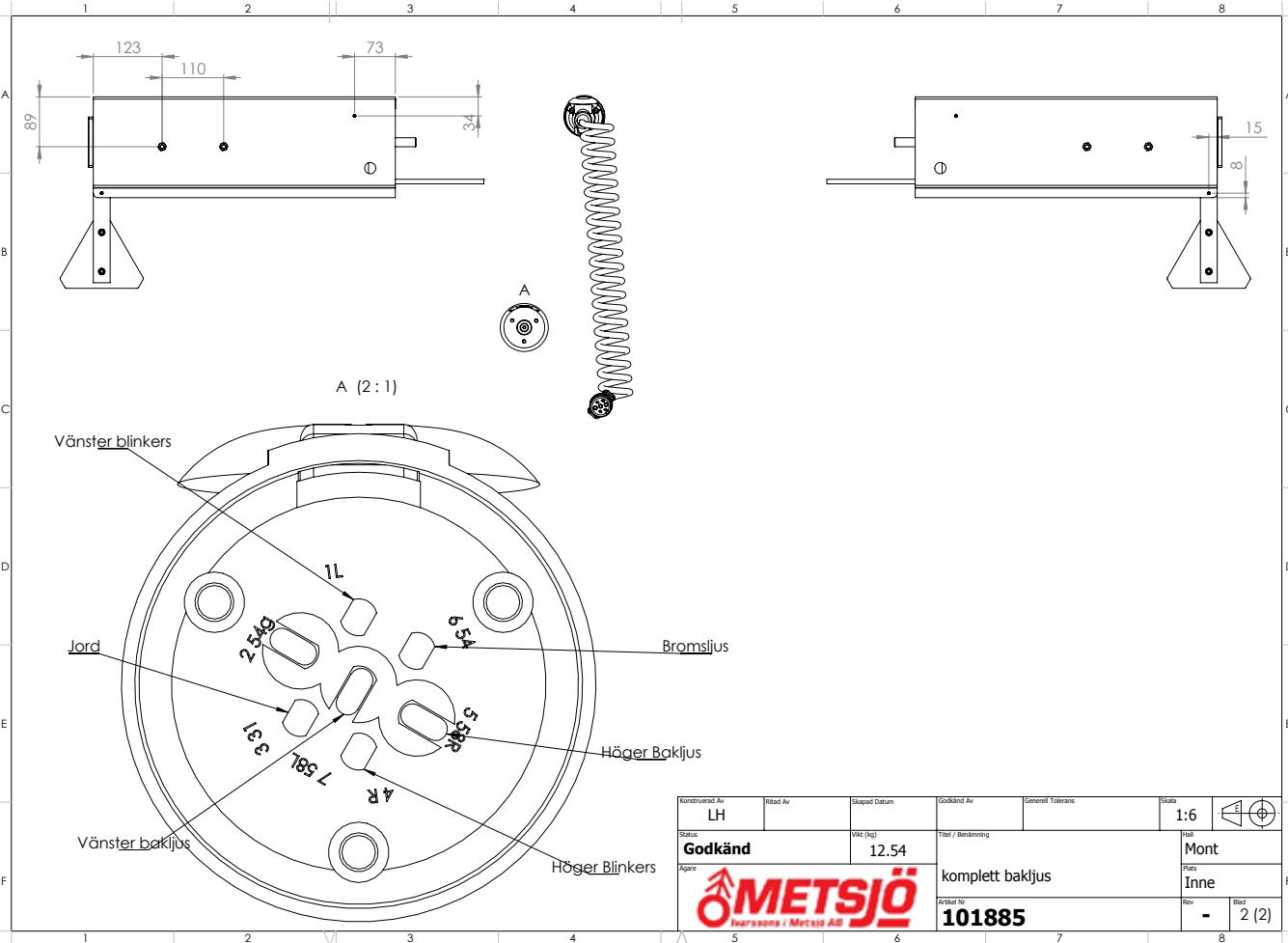
Nr	Ändring	Datum	Godk av
-		2010-02-17	



Pos.	QTY.	Ritningsnr	Beställningsnr	Beskrivning	Vikt
1	1	100510	C2502516-1VA	Lykthållare	4.86
2	1	100512	C2502516-1HO	Lykthållare	4.86
3	2	100956	10250049	Baklykta 1217 falnu mätt 320X120 inkl. armaturglas	0.87
4	2	100980	10250050	Reflex röd, trekantig, skruvas 128301-100	0.08
5	2	100982	1223214010	Reflex 40x90mm gul	0.03
6	2	100958	30x3L170	Plastbit hållare till triangelreflex	0.02
7	2	100959		kabel bakljus	0.03
8	2	100961	58102016	Gummiklammer 16 mm	
9	4	100962	B6FK FXB	Borrskruv 3,5x16	
10	2	100954	10250047	Glödlampa baklyse 12V 10W	0.01
11	4	100954	10250046	Glödlampa bromsljus/blinkers 12V 21W	0.01
12	2	102096	10250061	Släpvnagskontakt 7 pol Svart Hona	0.08
13	2	101082	20500003	Gummiskydd till 7, 13-pol	0.01
14	1	101120	6140001-7	Elkabel spiral 7-pol 3 meter 7 ledad (hane - hane)	0.44
15	4			ISO 1207 - M5 x 16 --- 16N	
16	6			ISO 1207 - M5 x 35 --- 35N	
17	2			ISO 7411 - M16 x 70 --- 38-WN	
18	4			Hexagon Nut ISO - 4032 - M8 - W - N	
19	4			Hexagon Flange Nut ISO - 4161 - M5 - N	

Konstruerad Av	Ritad Av	Skapad Datum	Godkänd Av	Generell Tolernans	Skala	
LH					1:10	
Status	Vikt (kg)	Titel / Benämning		Hall		
Godkänd	12.54	komplett bakljus		Mont		
Aggre				Plats	Inne	
Artikel nr	<b>101885</b>			Rev	-	
				Blad	1 (2)	

This document is for informational purposes only. It is not intended to be used as a replacement for the original drawing. It is not intended to be used for manufacturing purposes.



Konstruerad Av	Ritad Av	Skapad Datum	Godkänd Av	Generell Tolernans	Skala	
LH					1:6	
Status	Vikt (kg)	Titel / Benämning		Hall		
Godkänd	12.54	komplett bakljus		Mont		
Aggre				Plats	Inne	
Artikel nr	<b>101885</b>			Rev	-	
				Blad	2 (2)	

This document is for informational purposes only. It is not intended to be used as a replacement for the original drawing. It is not intended to be used for manufacturing purposes.

**Länkaxel GSLA 11010-1, Nr 05.36.88.460.041****Art: 410121080**

För leveranser f.r.o.m 08 2001

Hjulanslutning 280/335/10. Hjulbult M 22x1,5 med kupolmutter

Broms FL 4112 (410x120) med automatiska bromshävarmar, AGS

Med hållare för hydraulisk bromscylinder

Med påsvetsade axelplattor för 610/800 fjädercentrum

Med stor backcyllinder monterad

<b>Pos</b>	<b>Benämning</b>	<b>Mått</b>	<b>Antal/axel</b>	<b>Artikel-nr</b>
120	Axelkropp utan länkar 10.05.236.64.84.0		1	410120200
121	Insexskruv 10.02.5033.61.80	M 20x65	2	410120123
122	Mutter 10.02.5205.09.04	M 20	2	410120125
129	6KT.Skrub 10.02.5071.23.00	M8x20	4	410121120
130	Klämma 10.03.350.30.02.0		2	410121121
131A	Tätningring 10.03.120.43.14.0		2	410121122
132	Stylänk, vänster 10.09.414.07.59.0		1	410121123
133	Stylänk, höger 10.09.414.07.60.0		1	410121124
134A	Bussning 10.03.113.60.28.0	55/50x70	4	410120161
134C	Smörjnipel 10.02.6802.03.50	M10x1	4	410121125
134D	Skydd f. smörjnipel 10.02.3505.20.00		4	410120114
137	Stödring 10.05.370.06.48.0		2	410120203
139	Kronmutter 10.03.262.16.15.0	M 42x2	2	410120097
140	Saxpinne 10.02.6201.82.01	8x50	2	410121126
147	Ring, yttre 10.03.310.97.32.0	104/136x2,5	2	410120185
148	Ring, inre 10.03.310.97.31.0	111/142x2,5	2	410120184
149	Tappbricka 10.03.320.73.13.0	43/61x5,8	2	410120186
170	Parallellstag kpl 10.05.363.55.63.0		1	410121127
171	Parallellstag 10.03.301.56.38.0	L=1310	1	410120182
172	P-ände, höger 10.05.363.55.21.0		1	410121128
173	P-ände, vänster 10.05.363.55.22.0		1	410121129
174	Rörklämma 10.02.3507.42.00		2	410120115
177	Bussning 10.02.0315.67.00	48 /16.1x50	2	410121130
180	Bult 10.02.5022.56.82	M16x85	2	410120117
182	Mutter 10.10.30.978844	M16x85	2	410120213

<b>Pos</b>	<b>Benämning</b>	<b>Mått</b>	<b>Antal/axel</b>	<b>Artikel-nr</b>
183	Backcylinder 10.02.4905.37.00		1	410120206
184	Cylinderbult 10.03.086.50.38.0	35x68	1	410120154
184A	Saxpinne 10.02.6201.64.01	6.3x71	1	410120145
185	Cylinderbult 10.03.086.50.31.0	35x73	1	410120153
185A	Saxpinne 10.02.6201.65.01	6,3x56	1	410120146
191	Skruv 10.02.5021.69.82	M12x55	2	410121131
192	Låsmutter 10.02.5220.14.82	M12	2	410120127
193	Spindelbult 10.03.240.60.05.0	50x269,5	2	410120173
194	Tryckfjäder 10.03.125.50.06.0		2	410120165
195	Tryckskiva, undre 10.03.128.05.06.0		2	410120166
195A	Tätningring 10.02.5685.02.00		2	410121132
196	Kåpa, övre 10.03.115.50.05.0		2	410120162
196A	Kåpa, undre 10.03.115.50.10.0		2	410120164
197	Skruv 10.02.5025.85.82	M12x35	8	410120122
197A	6 kt. Skruv 10.02.5025.79.82	M12x25/933	8	410120121
198	Fjäderbricka 10.02.5601.12.90	A12	16	410120136
199	Spännstift 10.02.6006.95.90	12x28	4	410120141
199A	Spännstift 10.02.6016.01.90	7x28	4	410120144
205	Hållare 10.05.189.53.34.0		1	410121133
205A	Platta 10.03.294.53.21.0		1	410120179
205B	Skruv 10.02.5025.28.82	M8x20	2	410120118
205C	Fjäderbricka 10.02.5601.08.92	A8	2	410120135
210	Svängningsdämpare 10.02.3722.61.00		1	410121134
215	Hållare f. Svängn.dämp 10.05.189.54.99.0		1	410120199
220A	Buskning 10.03.112.44.34.0	D42/46x72,6	2	410121135
222	Spänning 10.03.188.02.02.0		8	410121136
223	O-ring 10.02.5679.23.00	40x2,5	2	410121137
224	Ring 10.03.310.12.24.0	D42/55x7	2	410121138
225	O-ring 10.02.5677.37.42	37x2,6	2	410121139
226	Bromsnock 10.05.097.27.64.3	L =260 A=141,5	2	410121140
227	Tätningring 10.03.120.42.02.0	D42/56x2	2	410121141
228	Säkringsring 10.02.5676.01.00	42x2,5	4	410121142

<b>Pos</b>	<b>Benämning</b>	<b>Mått</b>	<b>Antal/axel</b>	<b>Artikel-nr</b>
229	Ring 10.02.5659.40.71	SW 40	2	410121144
	410121143			410121145
230	Bricka t. AGS 10.03.320.11.16.1		2	410121146
230A	Slitagevisare 10.03.190.14.07.0		2	410121147
231	Låsmutter 10.03.260.14.08.0	M22x1,5 NV32	2	410120167
238	Bromshävarm AGS 10.05.174.83.15.3	120-180	1	410120168
239A	Fixpunkt, vänster 10.03.165.25.15.0		1	410121148
239B	Fixpunkt, höger 10.03.165.25.16.0		4	410121149
245	Bromsback kpl FL 4112 10.05.091.30.04.0		4	410121150
250	Bromsbacksrulle 10.05.331.44.02.0		8	410120095
251	Bromsbelägg 10.03.092.29.65.0		80	410121151
252	Nit 10.02.5805.80.35	B8x15	4	410121152
253	Axel t. Bromsb.rulle 10.03.084.75.24.0		4	410121153
254	Fjäder 10.03.397.33.06.0		4	410121154
254A	Fjäder 10.03.397.33.07.0		2	410121155
254B	Returfjäder 10.05.397.58.03.0		8	410121156
255	Låsring t. Bromsb.rulle 10.03.310.70.15.0		2	410121157
256	Nav 10.03.271.54.27.0	410x120	2	410121158
258	Bromstrumma 10 hål 10.03.106.91.10.0	M22x1,5x80	20	410121159
263	Hjulbult 10.03.296.33.11.1	M22x1,5	20	410121160
266	Hjulmutter, kupol 10.05.260.54.19.0	M22x1,5	1	410120112
267	Hjulmutter, kupol (20 St) 08.05.801.57.46.0	33116	2	410120152
268	Rullager 09.02.6408.80.00	129/84x8,5	2	410120111
268A	Täckplåt 10.03.010.93.33.0	32310	2	410120170
269	Rullager 09.02.6406.50.00	M115x2	2	410121161
270	Navkapsel 10.03.212.23.09.0		1	410121162
280	Skyddsplåt t.bromssköld Vänster bak 10.03.115.50.18.0		1	410121163
281	Skyddsplåt t.bromssköld Höger bak 10.03.115.50.19.0		1	410121164
282	Skyddsplåt t.bromssköld Vänster fram 10.03.115.50.20.0		1	410121165
283	Skyddsplåt t.bromssköld Höger fram 10.03.115.50.21.0		4	410121166
284	Skruv 10.03.177.61.01.0	M10x34	4	410121167
285	Skruv 10.03.178.50.75.0	M10x12	8	410121168
286	Säkringsskruv 10.02.5070.60.02		4	410121169
287	Plugg t. Täckplåt 10.03.379.00.23.0		2	
288	Plugg GL 22 10.02.3704.57.00			

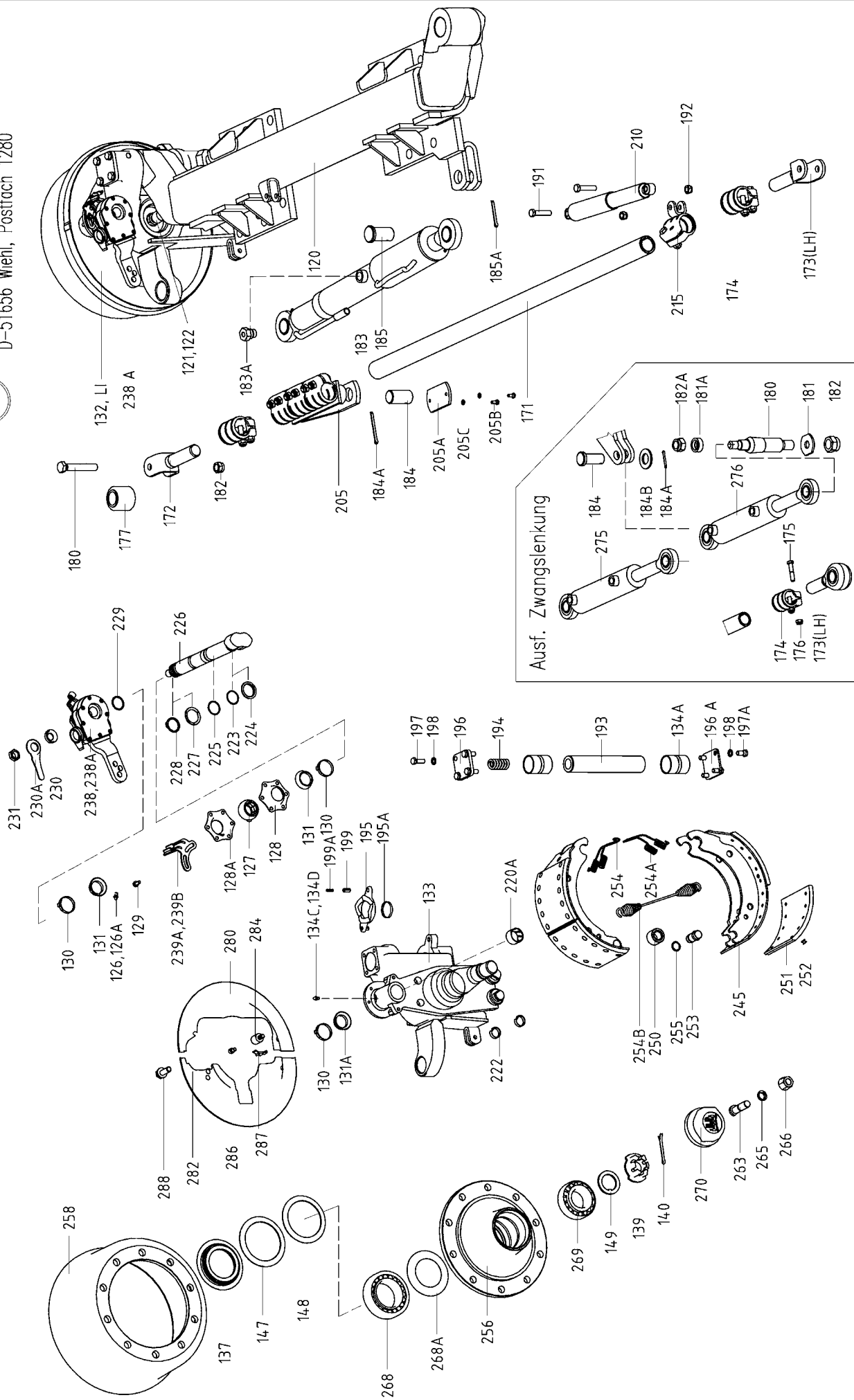


Bild Nr.:20.118

Anhängerrachse, Baureihe: GS-LA 11008-1, GS-LA 11010-1

Bremse: FL 4112

**Axel GS 11010-1, Nr 05.55.88.460.074****Art: 410121090**

För leveranser f.r.o.m 08 2001

Hjulanslutning 280/335/10. Hjulbult M 22x1,5 med kupolmutter

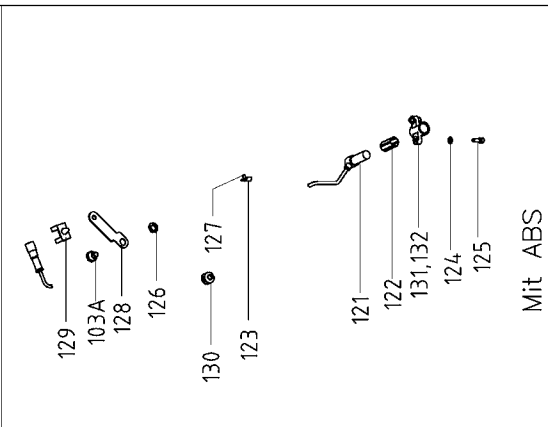
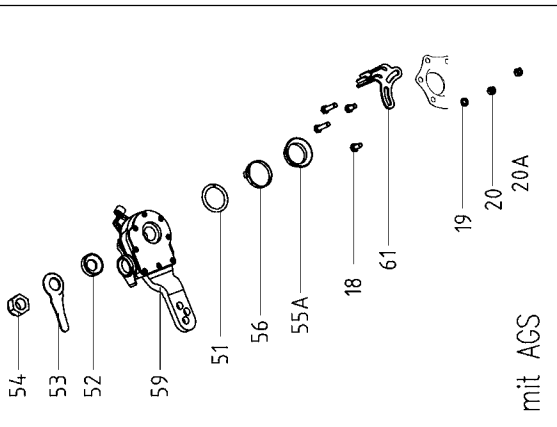
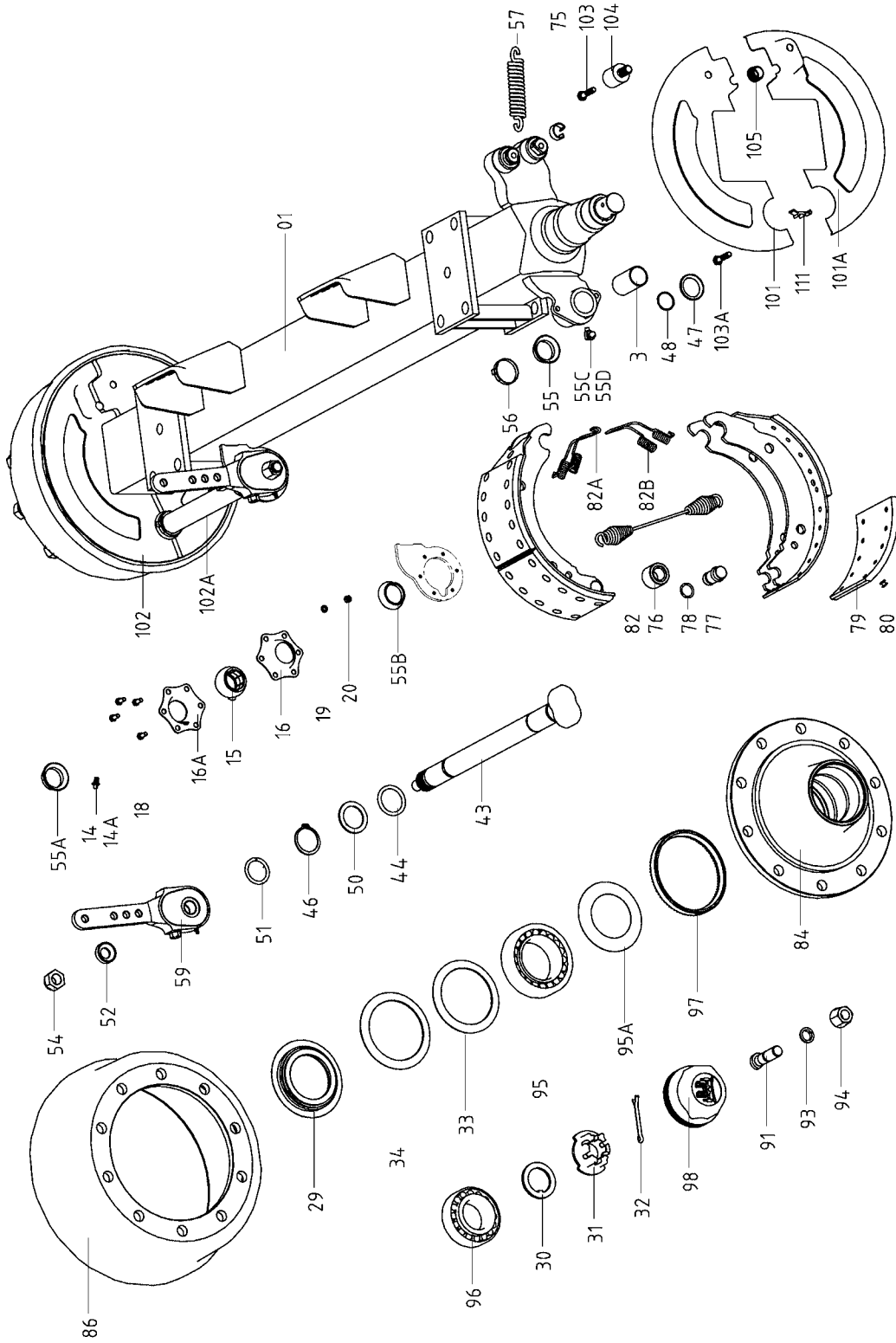
Broms FL 4112 (410x120) med automatiska bromshävarmar, AGS

Med hållare för hydraulisk bromscylinder

Pos	Benämning	Mått	Antal/axel	Artikel-nr
1	Axelkropp inkl pos 3 10.05.531.20.21.0		1	410121170
3	Bussning 10.03.112.44.34.0	42/46x72,6	2	410121135
14	Smörjnippel 10.02.6850.14.50	M8x1	2	410121172
14A	Skydd f. smörjnippel 10.02.3505.20.00		2	410120114
15	Bussning, nockaxel 10.03.113.14.04.0		2	410121173
16	Lagerhållare 10.03.229.02.19.0		2	410121174
16A	Lagerhållare 10.03.229.02.18.0		2	410121175
18	Skruv 10.02.5071.23.00	M 8x20	8	410121120
29	Stödtring 10.05.370.06.48.0		2	410120203
30	Tappbricka 10.03.320.73.13.0		2	410120186
31	Kronmutter 10.03.262.16.15.0		2	410120097
32	Saxpinne 10.02.6201.82.01	M 42x2	2	410121126
33	Ring 10.03.310.97.31.0	8x50 ISO1234	2	410120184
34	Ring 10.03.310.97.32.0	111/142x2,5	2	410120185
43	Bromsnock 10.05.097.27.20.0	105/136x2,5	2	410121178
46	Säkringsring 10.02.5676.01.00	L=270	2	410121142
47	Ring 10.03.310.12.24.0	42x2,5	4	410121138
48	O-ring 10.02.5679.23.00	40x2,5	2	410121137
50	Tättningsring 10.03.120.42.02.0		2	410121141
51	Ring 10.02.5659.40.71		2	410121143
52	Bricka 10.03.320.11.16.1		2	410121144
53	Slitagevisare 10.03.190.14.07.0	29x1,5/471	2	410121145
54	Låsmutter 10.03.260.14.08.0	M22x1,5	2	410121146
55A	Tättningsring 10.03.120.42.09.0		2	410121187
55B	Tättningsring 10.03.120.42.09.0		2	410121187
55C	Smörjnippel 10.02.6802.03.50	M10x1	2	410121125
55D	Skydd f. smörjnippel 10.02.3505.20.00		2	410120114

<b>Pos</b>	<b>Benämning</b>	<b>Mått</b>	<b>Antal/axel</b>	<b>Artikel-nr</b>
59	Bromshävarm AGS 10.05.174.83.15.3	120-180	2	410121147
61	Fixpunkt 10.03.165.25.19.0		2	410121191
73	Bromsback kpl FL 4112 10.05.091.30.04.0		4	410121148
75	Spänning t. Bromsback 10.03.188.02.02.0		8	410121136
76	Bromsbacksulle 10.05.331.44.02.0		4	410121149
77	Axel t. Bromsb.rulle 10.03.084.75.24.0		4	410121151
78	Låsring t. Bromsb.rulle 10.03.310.70.15.0		8	410121155
79	Bromsbelägg 10.03.092.29.65.0		8	410121150
80	Nit 10.02.5805.80.35	B8x15	80	410121198
82	Returfjäder 10.05.397.58.03.0		2	410121154
82A	Fjäder 10.03.397.33.06.0		2	410121152
82B	Fjäder 10.03.397.33.07.0		2	410121153
84	Nav 10.03.271.54.27.0		2	410121156
86	Bromstrumma 10 hål 10.03.106.91.10.0	410x120	2	410121157
91	Hjulbult 10.03.296.33.11.1	M22x1,5x80	20	410121158
92	Hjulmutter, kupol (20 St) 08.05.801.57.46.0	M22x1,5	1	410121160
94	Hjulmutter, kupol 10.05.260.54.19.0	M22x1,5	20	410121159
95	Rullager 09.02.6408.80.00	33116	2	410120112
95A	Täckplåt 10.03.010.93.33.0		2	410120152
96	Rullager 09.02.6406.50.00	32310	2	410120111
98	Navkapsel 10.03.212.23.09.0	M155x2	2	410120170
101	Skyddsplåt t.bromssköld Vänster undre 10.03.010.91.31.0		1	410121211
101A	Skyddsplåt t.bromssköld Vänster övre 10.03.010.91.32.0		1	410121212
102	Skyddsplåt t.bromssköld Höger undre 10.03.010.91.33.0		1	410121213
102A	Skyddsplåt t.bromssköld Höger övre 10.03.010.91.34.0		1	410121214
103	Skruv 10.02.5071.22.00	M10x15	4	410121215
103A	Säkringsskruv 10.02.5070.60.02	M10x12	4	410121167
104	Bult 10.03.177.61.01.0		4	410121165
105	Plugg 10.02.3704.57.00		2	410121169
111	Plugg t. Täckplåt 10.03.379.00.23.0		6	410121168





# Underhållsinstruktioner

Data för  
axlarna och  
bromsarna:

## Reservdelsanskaffning:

Vid reservdelsbehov hjälper axlarnas och chassidelarnas artikel- och typnummer BPW-återförsäljarna och verkstäderna att snabbt hitta passande reservdel.

Därför rekommenderar vi att ni här nedan noterar uppgifterna som finns på typskyltar respektive de inpräglade typuppgifterna, så att dessa vid behov finns tillhands.

Typskyltarna finns på axelkroppen respektive på dragbalken eller på påskjutsbromsen.

## Notera här

Tillverkare	_____		
Släpvagnstyp	_____		
Tillv.nr. / chassinummer	_____ / _____		
Tillåten totalvikt	_____		kg
Tillåten hastighet	_____		km/h
Kultryck	_____		kg
<hr/>			
Tillåten axellast (vid tandem-axlar axellast fram / bak)	fram	_____	kg
	bak	_____	kg
Axlarnas artikelnummer (vid tandemaxlar fram / bak)	fram	_____	
	bak	_____	
Axlarnas beteckning/typ vid tandemaxlar fram / bak)	fram	_____	
	bak	_____	
<hr/>			
Typ av hjulbromsar			
Trummans invändiga diameter	_____		mm
Bromsbackens bredd	_____		mm
<input type="checkbox"/> Expanderbroms	<input type="checkbox"/> Expanderbroms med backautom. RAZG / RASK		
<input type="checkbox"/> Vingnocksbroms	<input type="checkbox"/> Nock-Backmat-broms		
<hr/>			
Typ resp. fabrikat påskjutsbroms och draganordning	_____		
Artikelnummer / beteckning	_____		
Max. tillåten last (skillnad mellan fordonets egenvikt och totalvikt)	_____		kg

## Allmänt

### **Överlasta aldrig axlar, bromsar och chassi!**

Därför gäller:

- Lasta inte fordonet i strid mot gällande föreskrifter så att den tillåtna totalvikten för fordonet överskrids.
- Överskrid inte tillåten bromslast.
- Överlasta inte ensidigt genom felstuvning av lasten eller genom körning på trottoarkanter eller liknande.
- Montera inte hjul eller däck som inte är tillåtna. Se till att den maximala differensen spårvidd till fjädercentrum innehålls.
- Undvik överbelastning genom att inte använda hjul med sidoslag eller med otillåtna inpressningsdjup.
- Överskrid inte tillåten max.hastighet.
- Säkerställ före varje användning att bromsar och bromssystem är korrekt inställda och därmed fungerar korrekt.
- Garantin omfattar inte slitage eller otillåtna ändringar.

För att bibehålla fordonets drifts- och trafiksäkerhet ska underhållsarbeten utföras efter de angivna intervallen. De tillämpliga drifts- och serviceföreskrifterna från fordonstillverkaren, resp. från andra leverantörer av fordonsdelar ska beaktas.

Åtgärdandet av fastställda brister eller utbytet av slitna delar ska överlåtas åt en BPW serviceverkstad, såvida inte fordonsägaren i sin egen verksamhet förfogar över erforderlig utbildad personal och tillhörande teknisk utrustning.

**Vid montering av reservdelar ska ovillkorligen endast Metsjös originaldelar användas. Av Metsjö godkända delar, som ingår i släpvagnsaxlar och axelaggregat, kontrolleras regelbundet genom speciella undersökningar. Metsjö övertar produktansvaret för dessa delar.**

Ivarssons i Metsjö kan inte bedöma om enskilda främmande produkter kan monteras i Metsjös vagnar, axelaggregat och påskjutsbromsar utan säkerhetsrisk. Detta gäller även om en auktoriserad kontrollinstans har godkänt produkten.

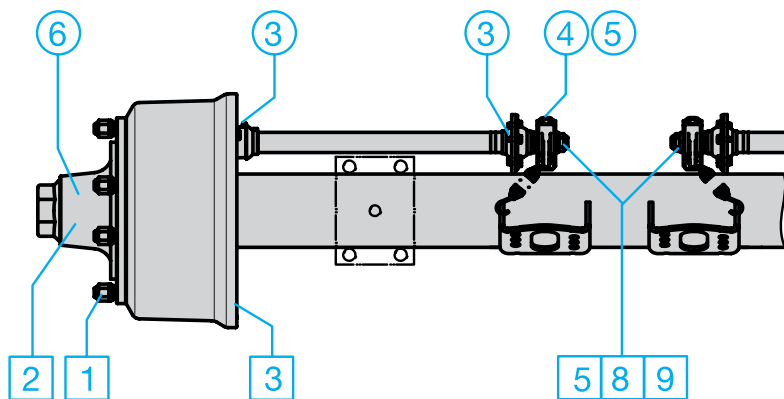
Vid användning av andra reservdelar än originaldelar från Metsjö upphör garantin att gälla.

# Släpvningsaxlar

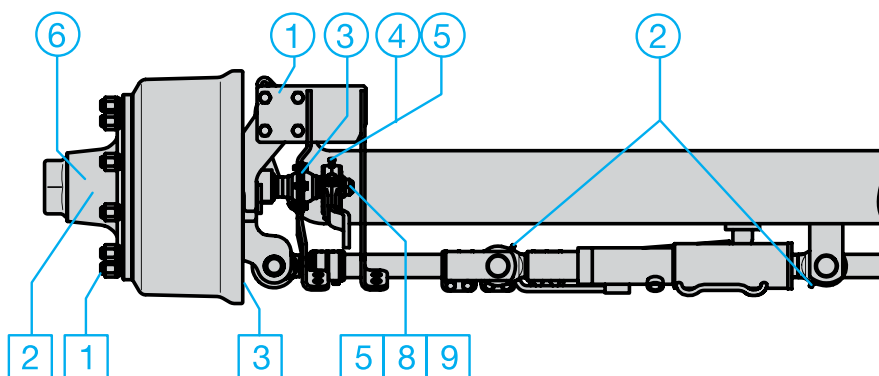
<p><b>Smörjning och servicearbeten</b></p> <p><b>Översikt</b></p> <p>Utförlig beskrivning på sidorna 8 - 18</p> <p><input type="radio"/> Smörjning</p> <p><input type="checkbox"/> Servicearbeten</p>	<p>efter första färd med last</p>	<p>var 40:e drifttimme</p>	<p>var 200:e drifttimme 1)</p>	<p>var 500:e drifttimme (årligen) 1)</p>	<p>var 1000:e drift-timme (minst en gång per år) 1)</p>
<p><b>Smörjning</b> med BPW speciallångtidsfett (ECO-Li 91)</p> <p>① Spindelbultslagring, övre och nedre</p> <p>② Låscylinderhuvuden på styrbara axlar</p> <p>③ Nockaxellagring, yttre och inre</p> <p>④ Bromshävarm</p> <p>⑤ Automatisk bromshävarm ECO-Master</p> <p>⑥ Byte av fett i hjullager, rullager slitagekontroll</p> <p><b>Servicearbeten</b></p> <p>① Kontr. att hjulmuttrarna är åtdragna, efterdra vid b.</p> <p>② Kontrollera hjulnav-lagerspel, justera vid behov.</p> <p>③ Kontrollera bromsbeläggens tjocklek</p> <p>④ Kontrollera bromshävarmens funktion och justera vid behov.</p> <p>⑤ Kontrollera bromshävarmens funktion och justera vid behov.</p> <p>⑥ Kontrollera expanderbromsarnas inställning och justera vid behov.</p> <p>⑦ Kontrolleranock-Backmat-bromsarnas bromsinst. och justera vid behov.</p> <p>⑧ Kontrollera bromsinställningen vid den automat. bromshävarmen och justera vid behov.</p> <p>⑨ Funktionskontroll automatisk bromshävarm</p>	<p><input type="checkbox"/></p>	<p><input type="radio"/></p>	<p><input type="radio"/></p> <p><input type="radio"/></p> <p><input type="radio"/></p> <p><input type="radio"/></p> <p><input type="radio"/></p> <p><input type="radio"/></p> <p><input type="radio"/></p> <p><input type="radio"/></p>	<p><input type="radio"/></p> <p><input type="radio"/></p> <p><input type="checkbox"/></p> <p><input type="checkbox"/></p>	<p><input type="radio"/></p>

1) vid svåra driftsförhållanden motsvarande oftare

BPW släpvagnsaxel  
med vingnocksbroms



BPW styrbar axel



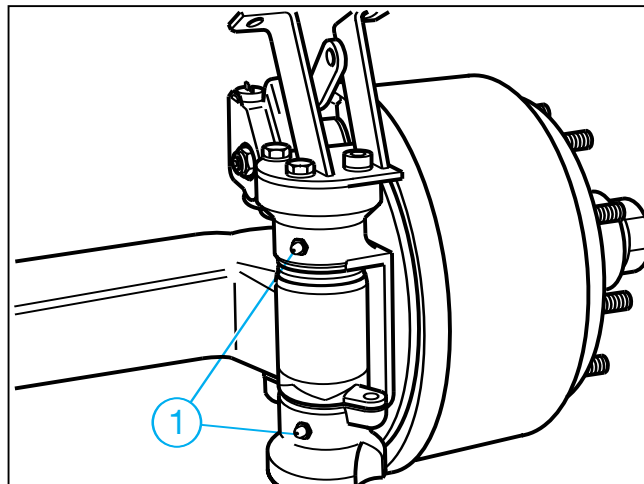
# Släpvagnsaxlar

**Information:** Efter rengöring av fordonet med högtrycksaggregat ska alla smörjställen smörjas på nytt.

## ① Spindelbultslagring, övre och nedre

– var 40:e drifttimme –

Smörj med BPW special-långtidsfett (ECO-Li 91) tills nytt fett tränger ut ur lagerställena/kamskivan.

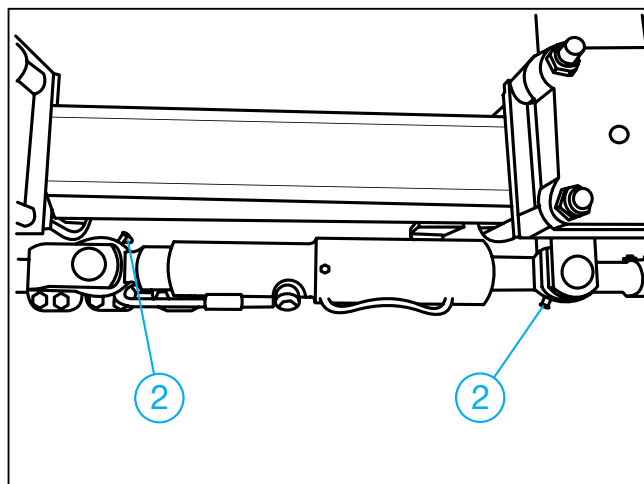


## ② Låscylinderhuvuden på styrbara axlar

– var 200:e drifttimme –

Smörj med BPW special-långtidsfett (ECO-Li 91) tills nytt fett tränger ut ur lagerställena.

Förutom smörjning ska beaktas att låscylindern och tilloppet alltid är avluftade.



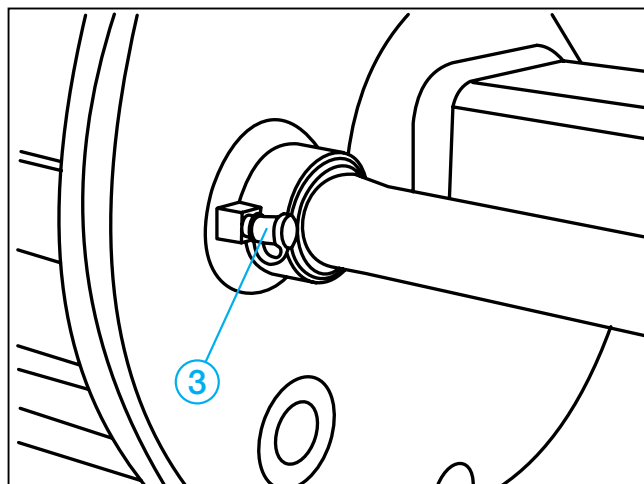
## ③ Nockaxellagring, yttre och inre

– var 200:e drifttimme –  
(och före drifttagning efter längre stillestånd)

Smörj med BPW special-långtidsfett (ECO-Li 91) tills nytt fett tränger ut ur lagerställena.

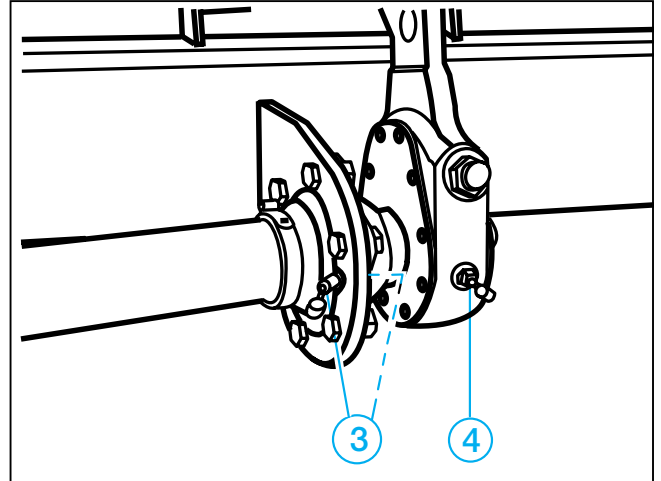
Varning, fett eller olja får inte komma in i bromsen. Beroende på typ är nocklagringen inte tätad mot bromsen.

Använd endast litiumbaserat fett som har en droppunkt över 190 °C.



#### ④ Bromshävarn

- var 500:e drifttimme, minst en gång per år –
- Smörj med BPW special-långtidsfett (ECO-Li 91) tills nytt fett tränger ut.



#### ⑤ Automatisk bromshävarn ECO-Master

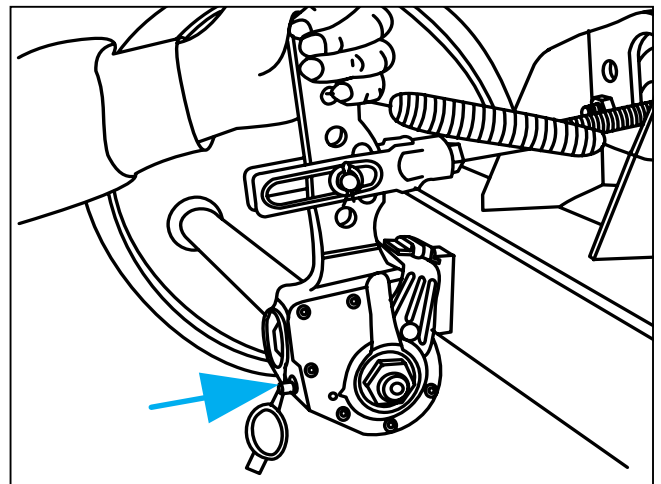
- vid varje byte av bromsbelägg –
- var 500:e drifttimme, minst en gång per år –

Ta bort gummiskyddskåpan. Smörj med BPW speciallångtidsfett (ECO-Li 91) tills nytt fett i tillräcklig mängd tränger ut vid justerskruven.

Vrid tillbaka justerskruven ca ett varv med en ringnyckel. Dra flera gånger i bromshävarmen för hand. Återställningen måste gå lätt. Upprepa flera gånger om så erfordras.

Montera skyddskåpan.

Smörj en gång till med BPW speciallångtidsfett (ECO-Li 91).



# Släpvagnsaxlar

## ⑥ Byte av fett i hjullager

– var 1000:e timme (minst en gång per år) –

Palla upp fordonet på ett säkert sätt och lossa bromsen.

Ta av hjulet och navkapseln.

Ta bort saxpinnen och skruva av kronmuttern.

Dra med en lämplig avdragare av hjulnavet med bromstrumma, rullager och tätning från axeltappen.

Märk demonterade hjulnav och lager så att det inte sker någon förväxling vid monteringen.

Rengör bromsen, kontrollera slitage och funktion samt att den är oskadd. Byt ut slitna delar.

Bromsen ska invändigt hållas ren från smuts och föroreningar.

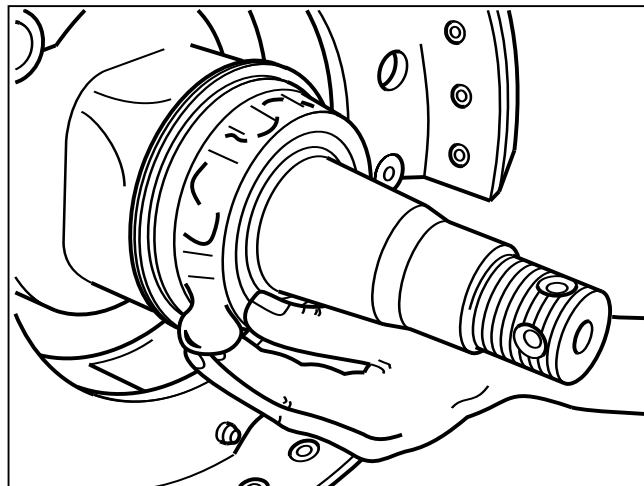
Rengör hjulnaven grundligt in- och utvändigt. Ta bort gammalt fett fullständigt. Rengör lager och packningar grundligt (dieselolja) och kontrollera om de kan återanvändas.

Smörj lagersätena lätt innan lagren monteras och montera alla delar i omvänd ordningsföljd.

Pressa försiktigt på delar med presspassning utan att de skadas eller kantrar.

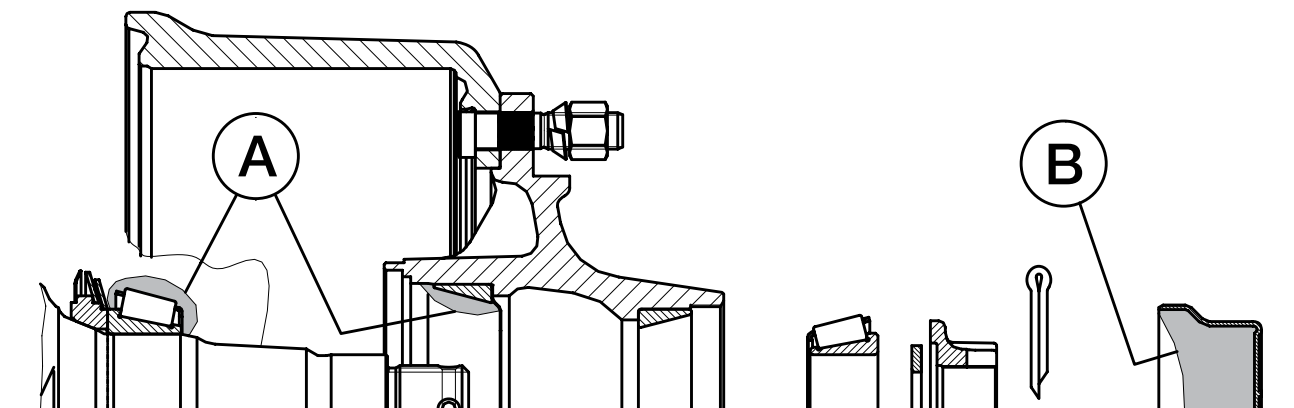
Smörj före monteringen lagren, hjulnavets hålrum mellan lagren samt navkapseln med fett. Fettmängden ska vara så stor att ca en fjärdedel till en tredjedel av det fria utrymmet i navkapseln är fyllt.

Montera kronmuttern samt justera lager och bromsar. Utför avslutningsvis en funktionskontroll och provkörning samt åtgärda brister som eventuellt har konstaterats.



Hjullagren får endast smörjas med BPW speciallångtidsfett (ECO-Li 91) med en droppunkt över 190 °C. Fel fett eller för mycket fett kan medföra skador. Om litiumfett och natriumfett blandas kan det ge skador.



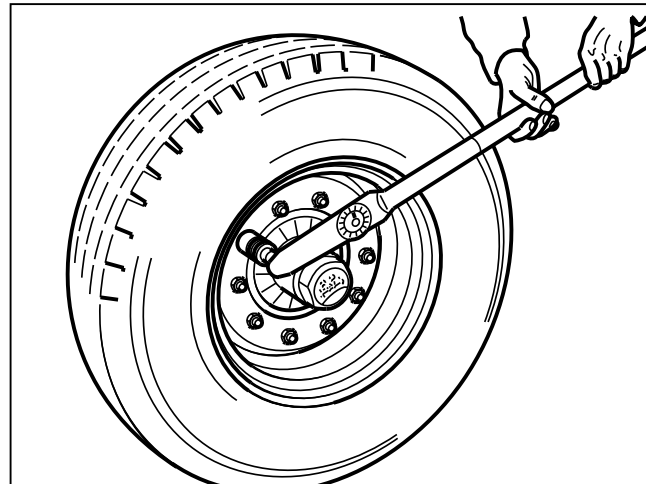


Hjulnav	BPW speciallångtidsfett (ECO-Li 91), fettmängder per rullager	
	Inre A	Yttre B
GS 7006	MetaNo 50 g	210 g
GS 7008	MetaMid, MetaFlex 11 50 g	
GS 8008-1	MetaX, MetaFlex 14 90 g	230 g
GS 11008-1	MetaQ, MetaFlex 18 - 24 170 g	290 g
GS 11010-1	MetaQ, MetaFlex 18 - 24 170 g	
	Smörj in fett i det fria utrymmet mellan rullager och hållare. Stryk in återstående fettmängd i navets yttre lagerbana.	Fettet för det yttre rullagret pressas in i lagret när den med fett fyllda navkapseln skruvas på.

# Släpvagnsaxlar

- 1 Kontrollera hjulmuttrarnas åtdragning**  
– efter den första körningen med last,  
efter varje hjulbyte samt var 500:e drift-  
timme, resp. årligen –

Dra åt hjulmuttrarna korsvis med  
momentnyckel till åtdragningsmoment  
enligt tabellen.



## Åtdragningsmoment för hjulmuttrar

Gänga	Nyckelvidd mm	Antal bultar per nav	Max. åtdragningsmoment		
			svart	Dacromet	förzinkad
M 12 x 1,5	19	4/5	<b>95 Nm</b> (90 - 100 Nm)	--	<b>95 Nm</b> (90 - 100 Nm)
M 14 x 1,5	22	5	<b>125 Nm</b> (120 - 130 Nm)	--	<b>125 Nm</b> (120 - 130 Nm)
M 18 x 1,5	24	6	<b>290 Nm</b> (275 - 305 Nm)	<b>270 Nm</b> (250 - 290 Nm)	<b>320 Nm</b> (300 - 340 Nm)
M 20 x 1,5	27	8	<b>380 Nm</b> (360 - 400 Nm)	<b>380 Nm</b> (360 - 400 Nm)	<b>420 Nm</b> (400 - 440 Nm)
M 22 x 1,5	32	8/10	<b>510 Nm</b> (485 - 535 Nm)	<b>510 Nm</b> (485 - 535 Nm)	<b>560 Nm</b> (535 - 585 Nm)
M 22 x 2	32	10	<b>460 Nm</b> (435 - 485 Nm)	--	<b>505 Nm</b> (480 - 530 Nm)

- 2 Kontroll av lagerspel i hjulnav**

– var 200:e drifttimme –

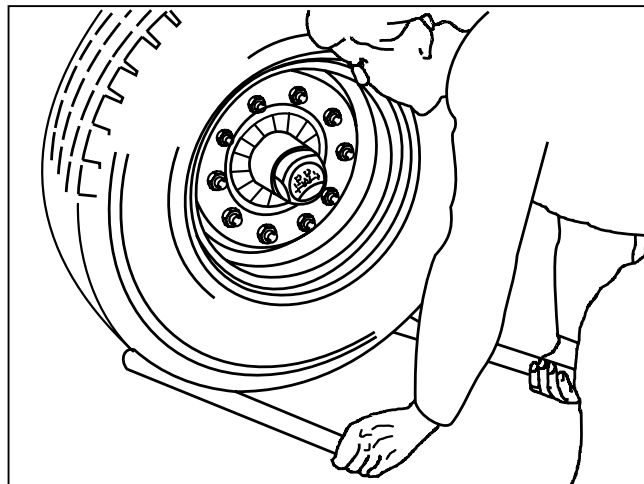
För att kontrollera lagerspelet lyft axeln så  
att hjulen kan rotera fritt. Lossa bromsen.  
Placera ett spett mellan däcket och  
underlaget och kontrollera spelet.

Vid märkbart lagerspel:

## Justera lagerspel

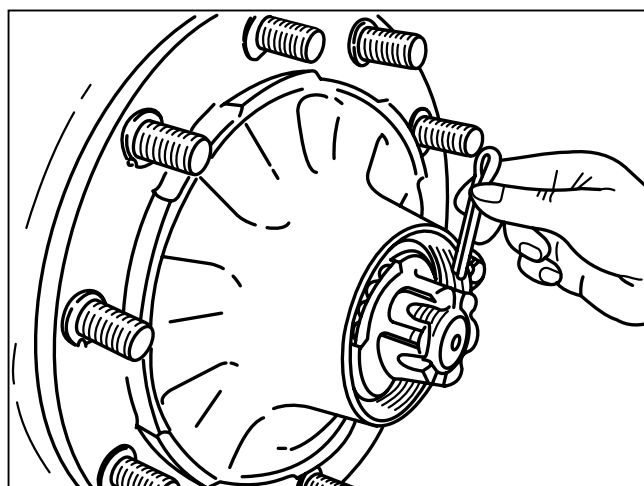
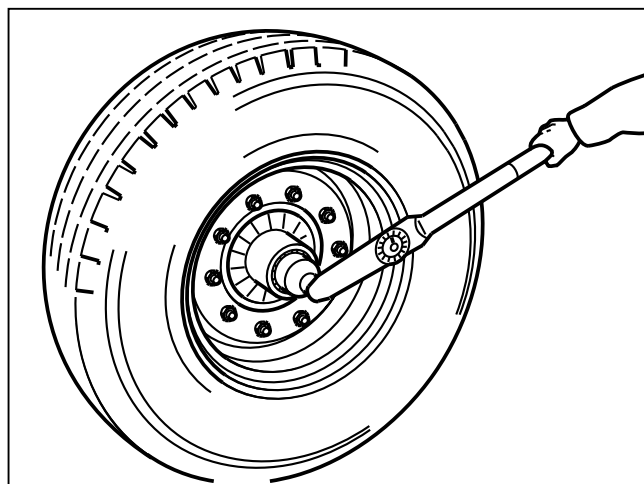
### **Standard navlagring**

1. Ta bort navkapseln.
2. Ta bort saxpinnen ur kronmuttern.
3. Dra åt muttern, samtidigt som hjulet roteras, tills hjulnavet bromsas lätt.
4. Vrid tillbaka kronmuttern till närmast möjliga hål för saxpinnen (även om det går att montera saxpinnen utan vridning).
5. Sätt i saxpinnen och böj upp den något.
6. Efterfyll navkapseln med BPW special långtidsfett (ECO-Li 91) och skruva resp. slå den på plats.



### **Navlagring på BPW axlar typ GS 11008-1, GS 11010-1, GS 12008, GS 12010**

1. Skruva av navkapseln.
2. Ta bort kronmutterns saxpinne.
3. Dra med en momentnyckel åt kronmuttern, samtidigt som hjulnavet vrids, till åtdragningsmomentet 150 Nm.  
- Om en vanlig kronmutternyckel (for donets verktygssats) används ska kronmuttern dras åt tills hjulnavets rotation bromsas något.
4. Vrid tillbaka kronmuttern till närmast möjliga hål för saxpinnen (även om det går att montera saxpinnen utan vridning).
5. Sätt i saxpinnen och böj upp den något.
6. Efterfyll navkapseln med BPW speciallångtidsfett (ECO-Li 91).
7. Smörj kapselns gänga runt om med BPW speciallångtidsfett (ECO-Li 91) och dra åt med ett åtdragningsmoment på 500 Nm.

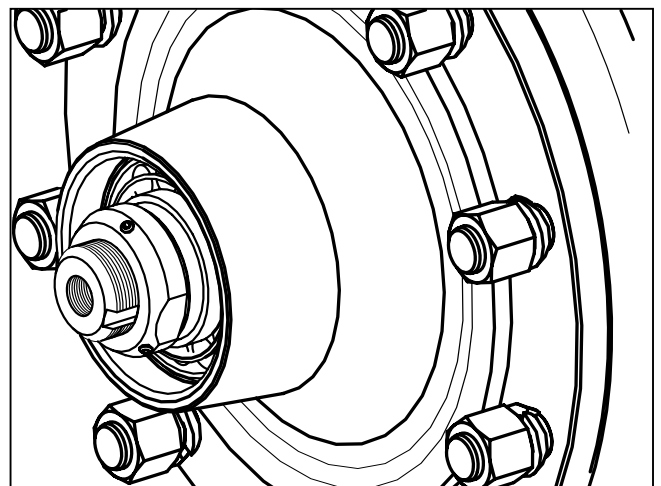
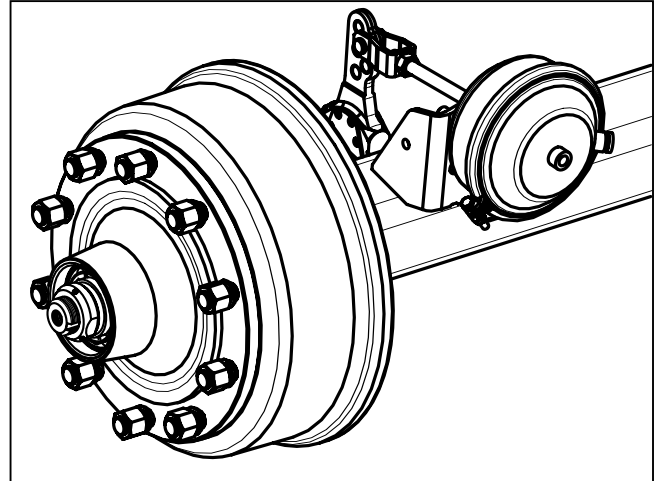


# Släpvnagsaxlar

## Justera lagerspel

### Navlagring på BPW axlar med däcktryckregleringssystem med KMT kronmutter:

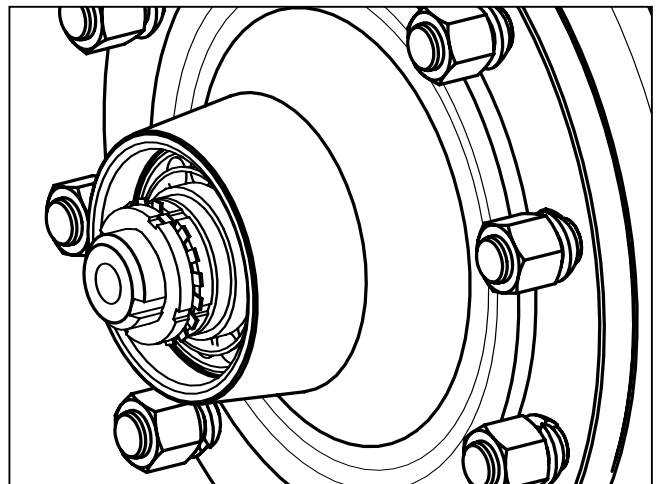
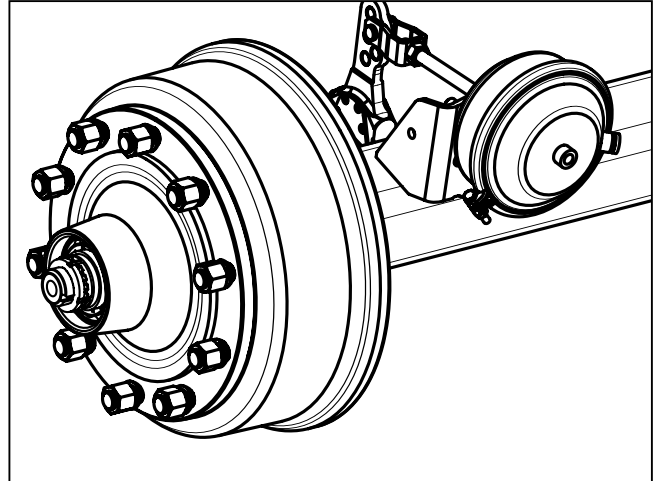
1. Skruva av lufttrycksanslutningen från navkapseln resp. från axelkroppen (följ bruksanvisningen från tillverkaren av reglersystemet).
2. Skruva av navkapseln.
3. Lossa gängstiften i KMT kronmuttern.
4. Dra med en momentnyckel åt KMT kronmuttern, samtidigt som hjulnavet roteras, till åtdragningsmoment 150 Nm.
  - Om en vanlig haknyckel 80 - 90 (fordonets verktygssats) används ska kronmuttern dras åt tills hjulnavets rotation bromsas något.
5. Vrid tillbaka KMT kronmuttern 15 - 30°.
6. Dra åt de tre gängstiften med 18 Nm.
7. Fyll navhalsen med BPW speciallångtidsfett (ECO-Li 91).  
Luftanslutningen måste vara fri från fett.
8. Smörj kapselns gänga runtom med BPW speciallångtidsfett (ECO-Li 91) och dra åt med åtdragningsmoment 500 Nm.
9. Montera däcktryckregleringssystemet.



## Justera lagarspel

### **Navlagring på BPW axlar med däcktryckregleringssystem med KM kronmutter**

1. Skruva av lufttrycksanslutningen från navkapseln resp. från axelkroppen (följ bruksanvisningen från tillverkaren av regleringssystemet).
2. Skruva av den yttre KM kronmuttern och ta bort låsblecket.
3. Dra med momentnyckel åt inre KM kronmuttern, samtidigt som hjulnavet roteras, till åtdragningsmoment 150 Nm. Sätt på låsblecket.
  - Om en vanlig haknyckel 80 - 90 (fordonets verktygssats) används ska kronmuttern dras åt tills hjulnavets rotation bromsas något.
4. Skruva på den yttre KM kronmuttern för hand.
5. Vrid tillbaka den inre kronmuttern 15 - 30°, böj in låsbleckets klack i spåret på kronmuttern.
6. Dra åt den yttre KM kronmuttern med 150 Nm. Böj in låsbleckets klack i spåret på kronmuttern.
7. Fyll navhalsen med BPW speciallångtidsfett (ECO-Li 91).  
Luftanslutningen måste vara fri från fett.
8. Stryk kapselns gänga runt om med BPW speciallångtidsfett (ECO-Li 91) och dra åt med åtdragningsmoment 500 Nm.
9. Montera däcktryckregleringssystemet.



# Släpvnagsaxlar

## 3 Kontroll av bromsbeläggens tjocklek

– var 200:e driftimme –

Öppna inspektionshålet genom att dra ut gummipluggen (om sådan finns).

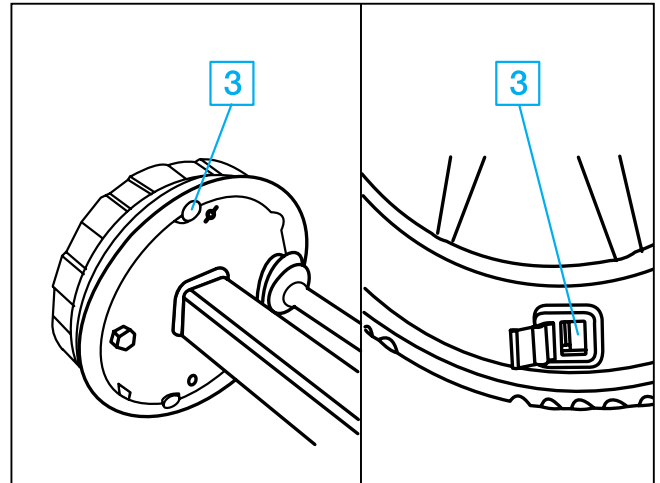
När beläggens återstående tjocklek är

a: nitade belägg            5 mm  
    (N 2504)                3 mm

b: limmade belägg        2 mm

måste bromsbeläggen bytas.

Sätt tillbaka gummipluggen.



## Justering av bromsar

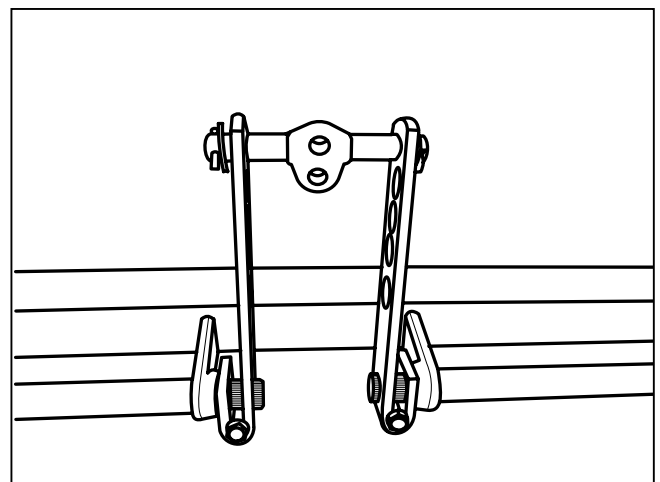
Beroende på funktionen ska bromsarnas slitage och funktion kontrolleras löpande och vid behov ska de justeras.

En justering krävs när ca 2/3 av cylinderns rörelse används vid en kraftig inbromsning. Palla upp axeln och säkra fordonet så det inte kan komma i rullning.

## 4 Justering av bromshävarm

– var 200:e driftimme –

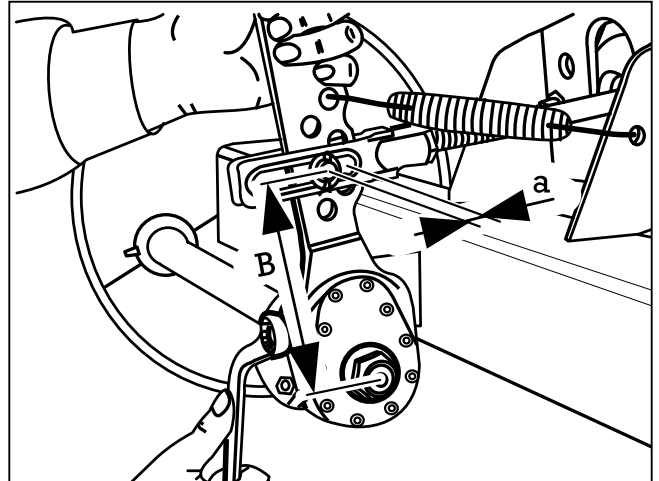
Skruva av 6-kantmuttrarna, dra ut skruvarna. Böj upp bromshävarmarnas spår något. Bromshävarmarna kan nu dras av. Vridnockaxlarna tills det att beläggen ligger an i trummorna. Skjut på bromshävarmarna i korrekt läge pånockaxlarna, sätt i skruvarna och montera muttrarna.



- 5 Justering av manuell bromshävarm**  
 (Automatisk bromshävarm ska ej justeras efter grundinställning)  
 – var 200:e drifttimme –

Manövrera bromshävarmen för hand i tryckriktningen. Om membrancylindertryckstången har en dödgång på mer än 35 mm måste hjulbromsen justeras.

Inställningen sker på bromshävarens justersextant.  
 Ställ in dödgången "a" till 10 - 12% av den anslutna bromshävarens "B" hävarmlängd, t.ex. hävarm 150 mm =  
 dödgång 15 - 18 mm.



- 6 Justering av expanderbromsar**  
 – var 200:e drifttimme –

**S 3006-7 RAZG:**

Säkra släpvagnen så att den inte kan komma i rörelse och palla upp den. Lossa bromsstagen till påskjutsbromsen och handbromsspaken. Blockera backautomatiken genom att en sprint eller ett borr (< Ø 4 mm) utifrån sticks in i hålet (stick in minst 50 mm). Sprintar ska vara monterade i samtliga bromssköldar under hela justeringsförfarandet.

Dra åt justermuttern (pos. B) på hjulbromsen med en nyckel tills hjulen blockeras i körriktningen.

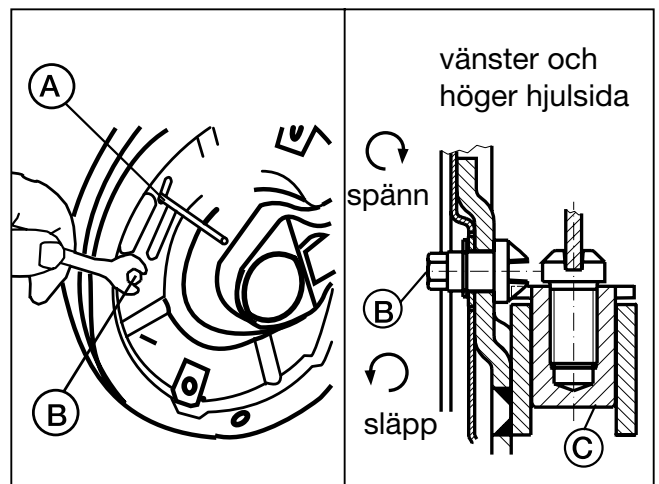
Vrid tillbaka justerskruven så mycket att det inte finns någon märkbar bromsverkan när hjulet roterar framåt.

**Observera:**

**Hjulbromsen får endast justeras med hjälp av justerskruven.**

Montera åter stagen till påskjutsbromsen och justera till glappfritt spel mellan anliggningspunkten på påskjutsbromsens hävarm och tryckstången.

Påskjutsbromsens tryckstång måste vara helt utdragen och påskjutsbromsens hävarm måste ligga mot tryckstången. Testa genom att dra åt parkeringsbromsen lätt



och kontrollera att bromsmomentet (i körriktningen) är lika på höger och vänster sida.

Kontrollera att bromsverkan inleds samtidigt på alla bromsar.

**Varning:**

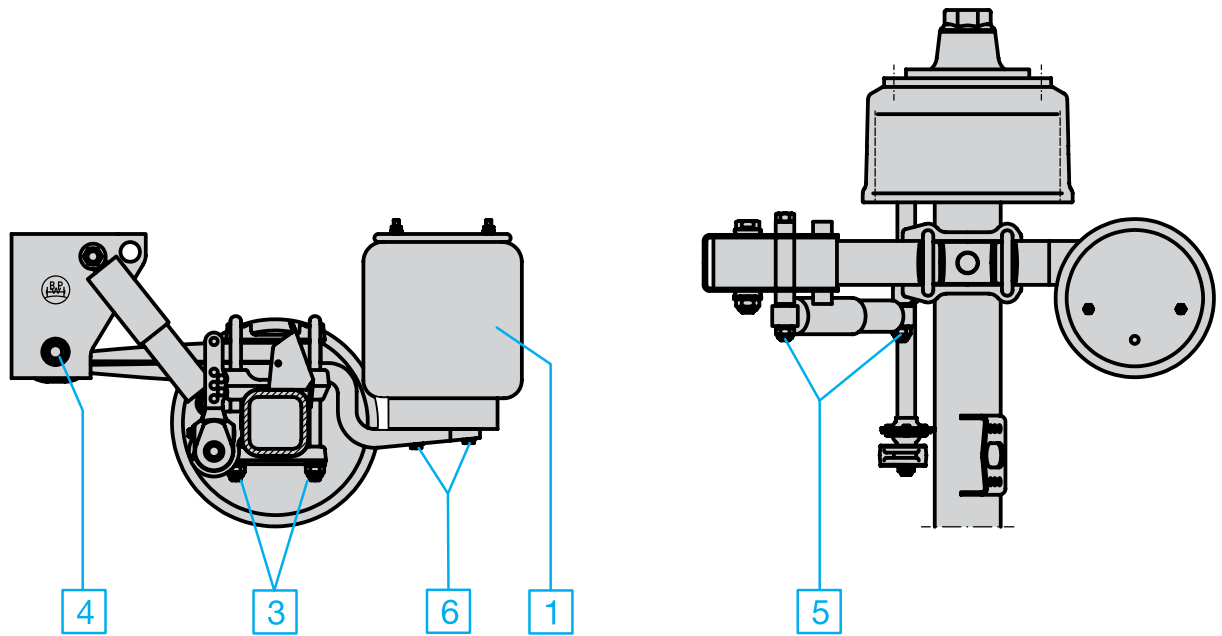
**Avlägsna sprintarna (A) ur bromssköldarna när bromsjusteringen är klar.**

# Luftfjädring

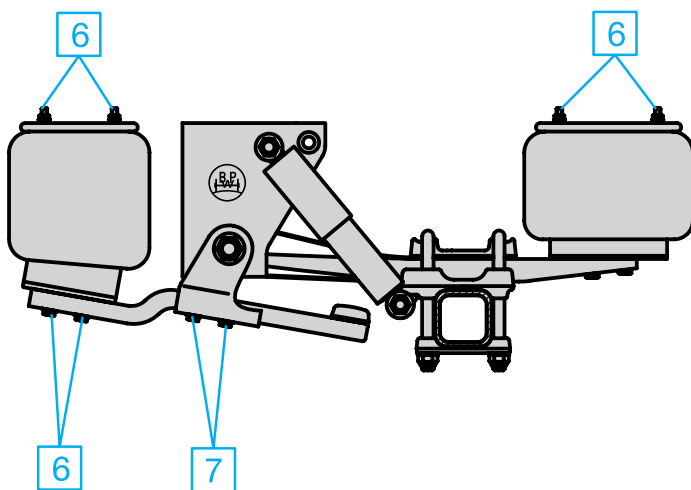
<p><b>Servicearbeten</b></p> <p><b>Översikt</b></p> <p>Utförlig beskrivning på sidorna 22 - 25</p> <p><input type="checkbox"/> Servicearbeten</p>	<p>efter första körning med last</p>	<p>var 200:e driftimme <sup>1)</sup></p>	<p>var 500:e driftimme minst en gång per år <sup>1)</sup></p>
<p><b>Servicearbeten</b></p> <p><input type="checkbox"/> - Visuell kontroll Kontrollera alla komponenter beträffande skador och slitage.</p> <p><input type="checkbox"/> 1 Luftfjäderbälgar: Kontrollera kondition.</p> <p><input type="checkbox"/> 2 Luftfjäderventiler: Kontrollera kondition, täthet och åtdragning.</p> <p><input type="checkbox"/> 3 Kontrollera att fjäderkrampor är korrekt åtdragna. Åtdragningsmoment med momentnyckel: M 24 M = <b>650 Nm</b> (605 - 715 Nm)</p> <p><input type="checkbox"/> 4 Kontrollera att fjäderbultarna är korrekt åtdragna. Åtdragningsmoment med momentnyckel: Främre fäste: M 30 M = <b>900 Nm</b> (840 - 990 Nm) C-balk: M 30 M = <b>900 Nm</b> (840 - 990 Nm)</p> <p><input type="checkbox"/> 5 Kontrollera att stötdämparfästena är korrekt åtdragna och oskadda. Åtdragningsmoment med momentnyckel: M 24 M = <b>420 Nm</b> (390 - 460 Nm)</p> <p><input type="checkbox"/> 6 Kontrollera att bälgfästena är korrekt åtdragna. Åtdragningsmoment med momentnyckel: M 12 M = <b>66 Nm</b> (62 - 73 Nm) M 16 M = <b>230 Nm</b> (214 - 253 Nm)</p> <p><input type="checkbox"/> 7 Kontrollera axellyften betr. slitage och att den är korrekt åtdragen M 16 M = <b>230 Nm</b> (214 - 253 Nm)</p>			

<sup>1)</sup> vid svåra driftförhållanden motsvarande oftare





BPW luftfjäderaggregat



BPW luftfjäderaggregat med axellyft

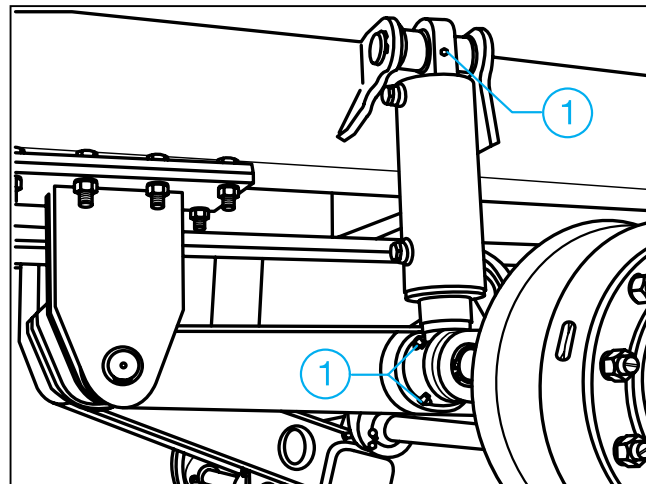
# Hydropneumatiska axelaggregat

## ① Dämpcylindrar, övre och nedre

– var 200:e drifttimme –

Smörj smörjnipplar med BPW special-långtidsfett (ECO-Li 91) tills nytt fett tränger ut ur lagerställena.

Förutom smörjning ska beaktas att cylindern och tilloppet alltid är avluftade.



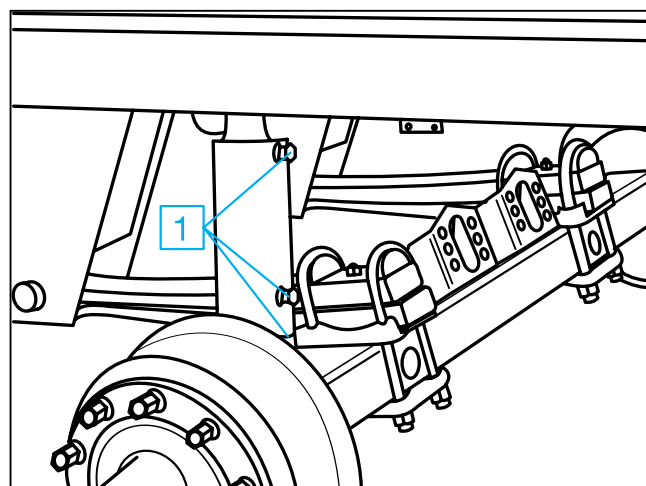
## - Visuell kontroll

– var 200:e drifttimme –

Kontrollera alla komponenter beträffande skador och slitage.

## ① Kontroll av dämpcylindrar beträffande kondition och täthet

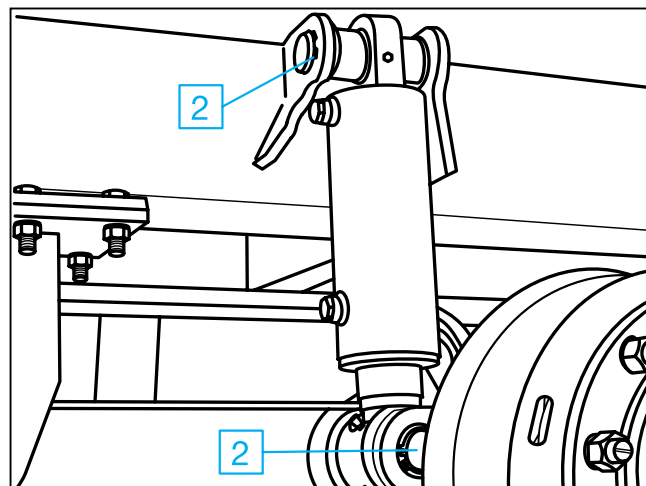
– var 500:e drifttimme,  
minst en gång per år –



## ② Kontroll av dämpcylindrarnas fästen

– var 500:e drifttimme,  
minst en gång per år –

Kontrollera dämpcylindrarnas fästen beträffande slitage och fastsättning.

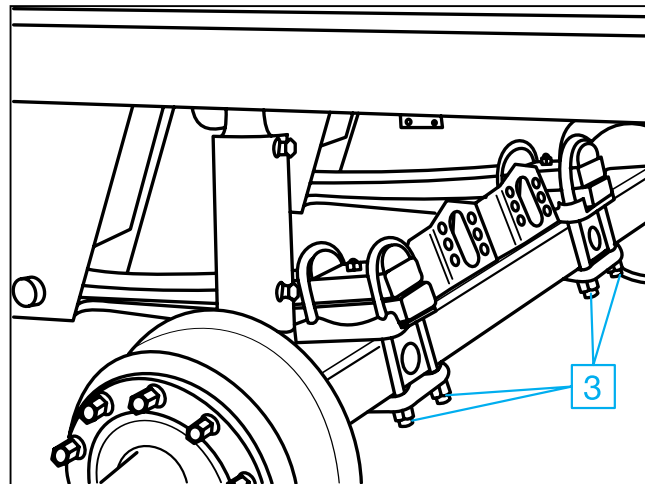


### 3 Fjäderinfästning

– var 200:e driftimme, första gången efter den första körningen med last –

Kontrollera att fjäderkrampornas låsmuttrar är korrekt åtdragna. Om skruvförbandet är löst ska muttrarna dras åt korsvis i flera steg. Det är inte tillåtet att svetsa på fjäderpaketet! Åtdragningsmoment med momentnyckel:

$$M\ 24 \quad M = \mathbf{650\ Nm} \ (605 - 715\ Nm)$$



### 4 Fjäderbultar

– var 500:e driftimme minst en gång per år, första gången efter den första körningen med last –

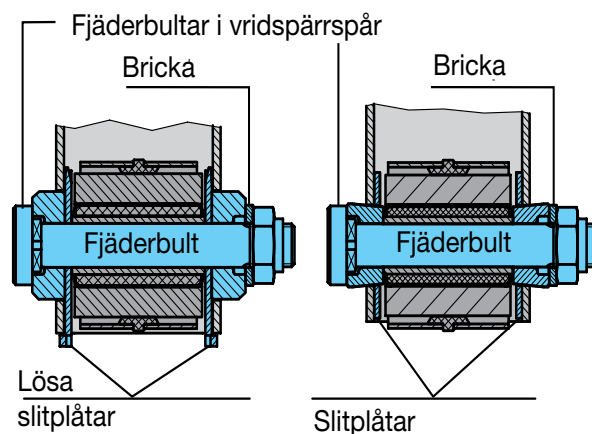
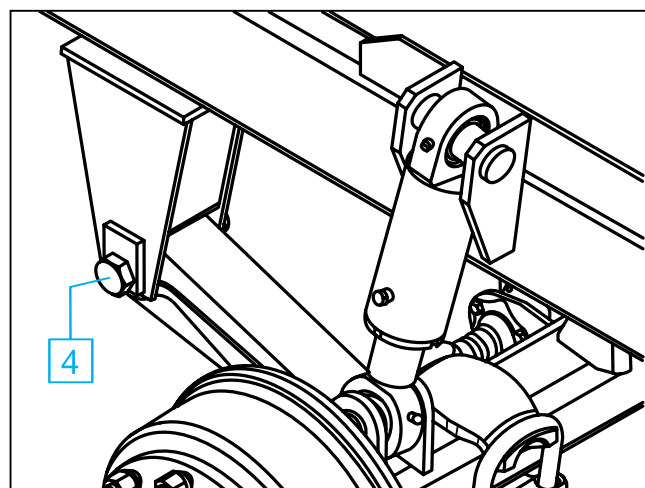
Kontrollera bussningar med åtdragen broms. Flytta fordonet något framåt och bakåt, eller tryck fjäderöglorna uppåt/nedåt med ett spett. Därvid får det inte finnas något glapp i fjäderöglan. Vid glapp kan fjäderbulten vara skadad.

- Kontrollera slitplåtarna på sidan i fästet.
- Kontrollera att låsmuttern M 30 på fjäderbulten är åtdragen.

Åtdragningsmoment med momentnyckel:

$$M\ 30 \quad \mathbf{M = 900\ Nm} \ (840-990\ Nm)$$

Livslängden på gummi-stål-bussningen är beroende av att den inre stål-bussningen sitter fast.





# **METSJÖ** *Ivarssons i Metsjö AB*

**Produktion sker på Metsjö Norrgård som är belägen utanför Linköping Sverige.  
 Vi tillverkar förutom vagnar även maskinhallar samt mobila förråd.  
 Ivarssons i Metsjö AB förbehåller sig rätten för produktändringar.**

**Ivarssons i Metsjö AB  
 585 92 Linköping  
 Tel 013-593 10 Fax 013-590 84  
 www.ivarssonsimetsjo.se  
 info@ivarssonsimetsjo.se**