

MetaFlex 24



Förord.

Metsjövagnen MetaFlex byggs av Ivarssons i Metsjö, AB

Innan Du tar vagnen i bruk, bör Du göra Dig väl bekant med dess funktion och handhavande. Detta gör Du lämpligen genom att noga läsa genom denna instruktionsbok och samtidigt, steg för steg, praktiskt se var på maskinen de olika inställningarna, justeringarna etc skall utföras.

För att underlätta för Dig själv, och för att undvika missförstånd i samband med service- och reservdelsfrågor, bör Du anteckna maskinens typbeteckning samt serienummer och tillverkningsår. Dessa uppgifter finns samlade på maskinens typskylt som är placerad på den längsgående ramen på vagnens vänstra sida.

Serienummer, vagn.....

Tillverkningsår.....

Rätt till ändringar i konstruktion och specifikation förbehålles.

VÄXLING-TIPPNING

VID TIPPNING

Bom framskjuten så att väljarventilen står i läge tipp (framåt).

Rekommenderat påhäng. Rullflakets framläm skjuts till första tvärbit i chassi.

VID VÄXLING

Bom skjutes bakåt minst 600 mm för att frigöra spärren på rullflaket.

Kan med fördel skjutas hela 1500 mm. Detta gäller naturligtvis även vid uppväxling av flak.

Växlingen kan nu påbörjas.

Växling - bom, köres parallellt för minsta rasvinkel.

Traktor kan med fördel vara obromsad.

Växla aldrig när

Rullflaket har sned viktfördelning (ej jämnt fördelad last).

Rullflaket ej står i rätlinje med växlarvagn.

Last som kan flyttas under växlingsmanöver (ej väl förankrad).

Hydraulslangar och elkontakter är felaktigt anslutna.

Boggi typ trippel-boggi med kommunicerande kärl

Boggin vilar på fyra stycken cylindrar.

Kärlen är seriekopplade per sida.

Hela vagnen kan regleras i höjd.

Olja typ ATF (går bra med traktorns hydraulolja) pumpa med traktorpump till önskad höjd.

Kärlens slaglängd är 250 mm.

Man bör tänka på att visst utrymme krävs för körning i terräng (min 80 mm).

OBS! reglering av höjd på kommunicerande kärl skall göras på plant underlag och obelastad vagn.

Tillvägagångssätt:

1. Öppna kulventiler (2 st en per sida).
2. Reglera höjd med funk märkt (samma styrlås).
3. Stäng kulventil.

Väg av vagn i vattring.

Boggilift (tillval).

Hydraulik för boggilift enkelverkande system.

Vid lyft. Anslut hydraulledning och pumpa med traktorpump till önskad höjd.

Vid sänkning av axel returnera olja till traktorns hydraulreglage i friretur. (sk flytläge).

Boggilift är utrustad med överströmningsventil ställd på 250 bar.

Styrboggi

Låsning av boggi sker hydrauliskt (märkt boggilås).

Låsning typ enkelverkande system = flyttläge vid aktiv styrning.

Låsning kan göras i vilket läge som önskas.

Vid stor snedlutning bör boggi vara låst samt vid körning på halt underlag.

Styrbar axel måste låsas över 40 km.

Körinstruktion

Traktor bör väljas efter terräng, minsta storleken är 150 hk.

Lastad vagn skall alltid vara kopplad till traktor.

Anslut alltid:

Bromsledning 1/4 slang.

Tippslang - Växling 1/2 - 1/2 slang.

Skjutbart torn 1/2 - 1/2 slang.

Styrlås 1/4. slang.

(Tillval. Elhydraulik, anslut dubbelverkande hydraulfunktion + fri retur).

Belysningskontakt.

Kontrollera att hydraulslangar inte är placerade så att klämskada kan uppstå under växlingsförloppet.

Föraren reglerar själv vikten på traktorns dragkrok med det skjutbara tornet, slaglängd 1500 mm.

Max godkänd överföring av vikt till traktor är 3000 kg.

Rekomenderat påhäng. Rullflak (längd 6 m) framläm skjuts till första tvärbit chassi (grundinställd).

Frånkoppling av vagn och traktor

Uppställning av vagn skall göras på en plan och hård jordyta.

Placera lämplig bromskloss vid fram och bakaxel.

Sätt ned stödben i mark.

Demontera elanslutning, hydraulslangar skall vara trycklösa.

Frigör hitchkrok.

Obs! vagn är ej utrustad med negativt bromssystem.

Tippning - Växling:

Kontrollera att hitchkrok och draganordning är spärrad för negativt påhäng.

Förvissa er om att lasten är jämt fördelad över vagnens korg.

Tippning sker på plan och hård jordyta.

Säkerhetsavstånd vid tippning är 15 m i radie.

Att traktor alltid är tillkopplad vid tippning.

Kör aldrig med flak i upptippat läge.

Tippa alltid full slaglängd.

Systemet är inte utrustat med chockventil.

(OBS! sänka flak med last vid växling-tipp kan innebära att stora trycktoppar provoceras fram över 230 bar).

Vid körning med mekanisk öppning av bakläm rullflaksframläm - Första tvärbit chassi (grundinställd).

Montera parallellstag till bakläm (växla och skjuta bom går inte så länge parallellstag är monterade)

Låt ej baklämmen skrapa toppen på avtippad massa.

Kontrollera

Att bromsar är frilagda vid transport.

Vid arbete under flak skall **ALLTID KULVENTIL** vid tippcylinder vara stängd.

Hydraulsystem för 230 bars tryck.

Max belastning bakdrag. Vertikalt 1000 kg. Horisontellt 23 000kg.

Fakta om BPW axlar.

Monterade på Metsjöboggi, trippel, fyrdem och femaxlade vagnar men även på flakväxelvagnar.

Gsll11010/styrd och Gs11010fast.

Axlar för 60 km/h.

Maxbelastning 10,5 ton (fast) 10 ton (styrd).

Styrvinkel 15" (styrning typ medspårande)

Borrning/bultdelning 280x335x10

Raka bulthål diameter 26 mm (disk 12 mm).

Olackerade anslag dia 390.

Mutter M22x1,5 med kupol. (raka hål stand på lastbil)

Kupolmutter skyddar hjulbult i den aggresiva miljön.

Smörjningsintervall på nav är 50000 km (vart annat år)

(navet har ingen smörjkopp pga det långa smörj intervallet, samt att risken att översmörjning elimineras med varmgång som följd).

Bromsar.

Bromskraft min 35 % vid 100 bar (lag krav TSV 30 % vid 100bar).

Normal traktor har 170 bar.

Detta gäller alla hjuldimensioner

(Axlar är utrustade med självjusterande bromsarm, slagläng 35-40 mm.

Smörjning på nockarm inkl stödben (smörjintervall en gång per halvår).

Mekanisk tätning mellan sköld och trumma.

Kontrollera att fjäderkrampornas låsmuttrar är korrekt åtdragna. Om skruvförbandet är löst ska muttrarna dras korsvis i flera steg. Åtdragningsmoment med momentnyckel: M24 M = **650 Nm** (605 - 715 Nm)
Efterdragning bör ske efter **första** körningen med last. Sedan bör det ske efter cirka var 100 driftstimme.

Tippning		Växling		Arbetsbelysning		Snabb-sänkning		Styrlås		Tvängsstyrning		
Torn												
Uttagbak												
Uttagbak												
Ramlås												
Bogglift												
Extra uttag												
Höj och sidreglering												

Höj och sidindikering

På - Av: När växling av tyngre laster sker används hjulfjädring för att få gynnsammare växlingsgeometri.

Lyfthöjden blir lägre då man lägger ned chassi på hjulaxel.

För att komma i rätt arbetsläge så används lysdiod som indikering.

Det vill säga att när dioden är tänd är = rätt köräge.

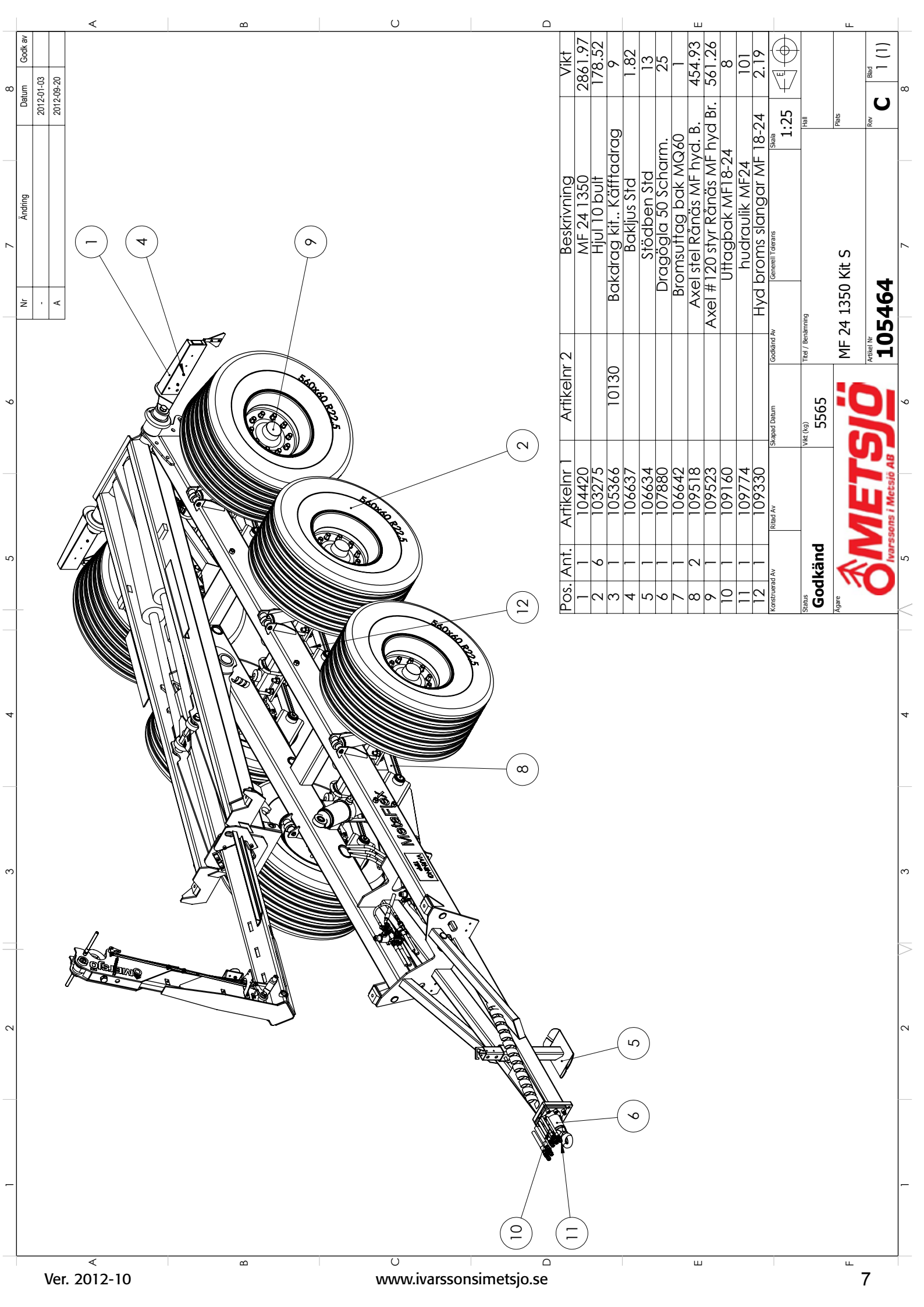
Rätt köräge är normalt ca 100 mm mellan axelkropp och chassi.

Diodindikeringen är grundinställd till 100 mm. Lysdioder indikerar vänster respektive högersida.

Viktigt är att man under växlings-

manövern är observant på att rullflak kan skrapa mot stänkskärm eller hjul med större diameter.

Detta kan pareras med att man fyller på hjulfjädring med lite olja.

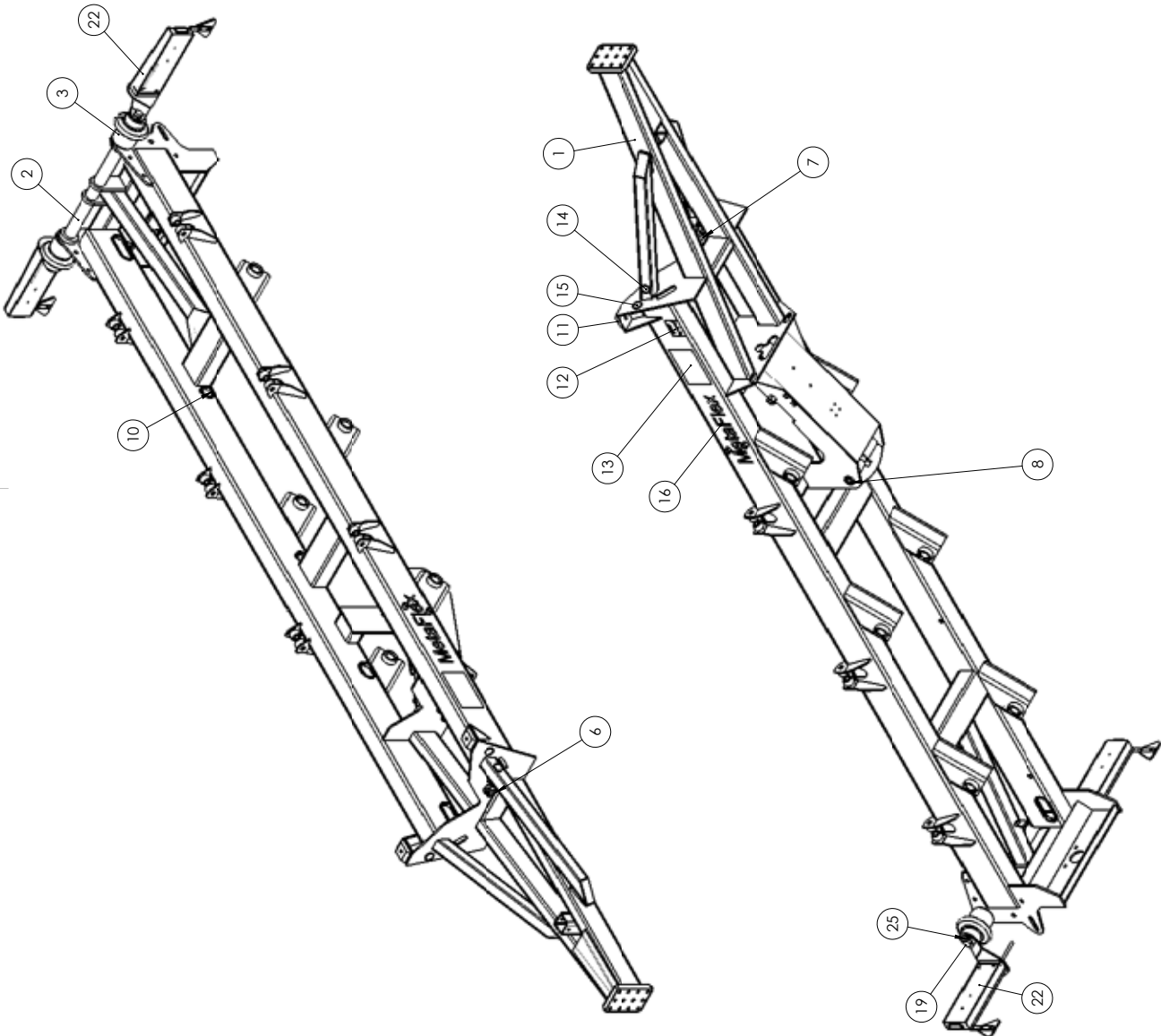


Nr	Ändring	Datum	Godk av
-		2012-01-03	
A		2012-09-20	

Pos.	Ant.	Artikelnr 1	Artikelnr 2	Beskrivning	Vikt
1	1	104420		MF 24 1350	2861.97
2	6	103275		Hjul 10 bult	178.52
3	1	105366	10130	Bakdrag kit.. Käfftrdrag	9
4	1	106637		Bakljus Std	1.82
5	1	106634		Stöben Std	13
6	1	107880		Dragögla 50 Scharm.	25
7	1	106642		Bromsuttag bak MQ60	1
8	2	109518		Axel stel Rånäs MF hyd. B.	454.93
9	1	109523		Axel #120 styr Rånäs MF hyd Br.	561.26
10	1	109160		Uttagbak MF18-24	8
11	1	109774		hydraulik MF24	101
12	1	109330		Hyd broms slangar MF 18-24	2.19

Konstruerad Av	Ritad Av	Skapad Datum	Godkänd Datum	Godkänd Av	Generell Tolernans	Skala	1:25	Häll
Status		Vikt (kg)		Titel / Benämning		Häll		
Godkänd		5565		MF 24 1350 Kit S		Prats		
Agare				Artikelnr		Rev		
				105464		C		
				Blad		1 (1)		

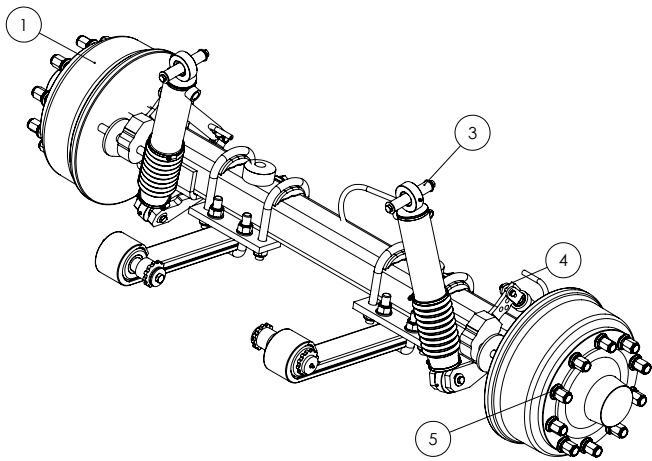




Pos.	Ant.	Artikelnr 1	Artikelnr 2	Beskrivning	Vikt									
1	1	104419		Ram undre MF 24 1350	1027									
2	1	101278		ljppladsaxel	38.26									
3	2	100504		Rulle ljpplad	20.66									
4	1	101459		Lykthållare vänster	6.45									
5	1	101460		Lykthållare vänster	6.43									
6	2	102096	10250061	Släpvnagnskonakt 7 pol Svart	0.08									
7	2	101082	20500003	Höna	0.01									
8	1	103314		Gummskydd fil 7, 13-pol	3.45									
9	2	101981	472040	Tippkolsaxel MF18-24	0.01									
10	2	103291	416007	Segersäkring för inv.mont. 40	0.24									
11	2	101918	454998N06	Kartiskydd 15x12 6-8 PVC Svart	0.01									
12	1	101011	10400468	Articler grön slitplatta 120x80x30	0.24									
13	2	101081	10400469	Tillverksartif. lyvarsson i Metsjö	0.04									
14	2	101971	10250052	Dekal varning tipp (gul) bredd	0.01									
15	2	102551	10250053	300mm. höjd 1/90mm	0.01									
16	2	103046	10400472	Reflex vit släiv höjd 60 mm	0.02									
17	2	103398	Insex-Plugg M	Reflex vit släiv höjd 60 mm höj	0.00									
18	2	109790	UF	Dekal Metaflex utskuren text	0.00									
19	2	109855	M8F7BnV	Propp M10x1 Insex										
20	2	109864	M30X60F7B	M8F7BnV										
21	2	109876	M10X16STOPP	M30X60F7B										
22	1	106638		M10X16STOPP										
23	4	102742	416007	M8X38Vcagn	10.32									
24	2	102742	416007	Bakljus konsoler	0.03									
25	2	109907	31X52X4F7B	Kartiskydd 15x12 6-8 PVC Svart	0.02									
<table border="1"> <tr> <td>OK</td> <td>Skapad Datum</td> <td>Godkänd Av</td> <td>Skala</td> <td>1:20</td> </tr> <tr> <td>Godkänd</td> <td>1134.81</td> <td></td> <td></td> <td></td> </tr> </table>					OK	Skapad Datum	Godkänd Av	Skala	1:20	Godkänd	1134.81			
OK	Skapad Datum	Godkänd Av	Skala	1:20										
Godkänd	1134.81													
<table border="1"> <tr> <td>Titel / Description</td> <td>1:20</td> </tr> <tr> <td>Undre ram Flex 24 1350</td> <td></td> </tr> <tr> <td>Referens</td> <td></td> </tr> <tr> <td>104417</td> <td></td> </tr> </table>					Titel / Description	1:20	Undre ram Flex 24 1350		Referens		104417			
Titel / Description	1:20													
Undre ram Flex 24 1350														
Referens														
104417														
<table border="1"> <tr> <td>Blad</td> <td>1</td> </tr> <tr> <td>Blad</td> <td>1 (1)</td> </tr> </table>					Blad	1	Blad	1 (1)						
Blad	1													
Blad	1 (1)													

The document must not be copied without our written permission, and the contents thereof must not be imitated in any way. All rights reserved. Ivarssonssimetsjö AB. All rights reserved. Ivarssonssimetsjö AB. All rights reserved. Ivarssonssimetsjö AB.

Nr	Ändring	Datum	Godk av
-		2011-05-10	

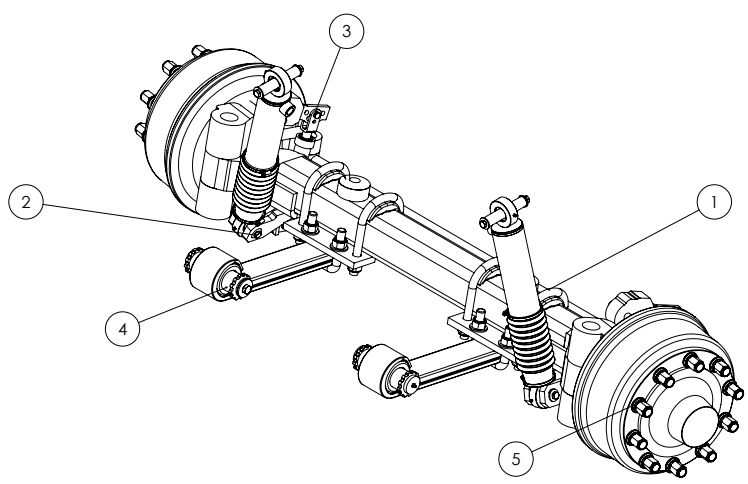


Pos.	Anf.	Artikelnr 1	Artikelnr 2	Beskrivning	Vikt
1	1	109519		Axel stel Rånäs MF	405
2	1	109264		Sprintar led axel	7
3	1	109217		Cylindrar komunicerande kärn	32
4	1	109192		Broms hydraulisk stel axel	5
5	20	101289	410121160	Hjulmutter M22x1,5	0.28

Konstruktör Av	Risad Av	Skapad Datum	Godkänd Av	Generell Tolerans	Status	Hall
OK	MI	2011-05-09	AI		1:10	
Status	Vikt (kg)	Titel / Benämning		Plats		
Godkänd	454.98					
Ägare		METSJÖ		Axel stel Rånäs MF hyd. B.		
		Ivarssons / Metsjö AB		Artikel nr		
				109518		
				Rev		
				-		
				Blad		
				1 (1)		

This document must not be copied, without our written permission. It is intended for internal use only. It is not to be used for any unauthorized purposes. Contractors will be prosecuted.

Nr	Ändring	Datum	Godk av
-		2011-05-10	



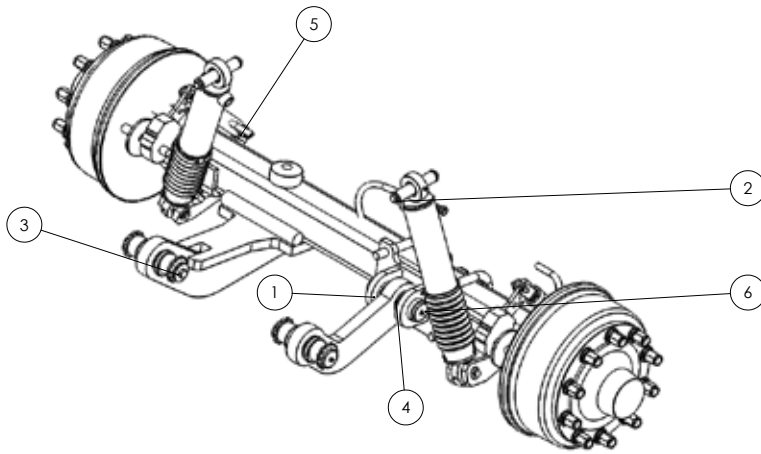
Pos.	Anf.	Artikelnr 1	Artikelnr 2	Beskrivning	Vikt
1	1	109524		Axel # 120 styr MF	514
2	1	109217		Cylindrar komunicerande kärn	32
3	1	109390		Broms hydraulisk styrbar axel	5
4	1	109264		Sprintar led axel	7
5	20	101289	410121160	Hjulmutter M22x1,5	0.28

Konstruktör Av	Risad Av	Skapad Datum	Godkänd Av	Generell Tolerans	Status	Hall
OK	MI	2011-05-09	AI		1:10	
Status	Vikt (kg)	Titel / Benämning		Plats		
Godkänd	563.27					
Ägare		METSJÖ		Axel # 120 styr Rånäs MF hyd Br.		
		Ivarssons / Metsjö AB		Artikel nr		
				109523		
				Rev		
				-		
				Blad		
				1 (1)		

This document must not be copied, without our written permission. It is intended for internal use only. It is not to be used for any unauthorized purposes. Contractors will be prosecuted.

This document must not be copied without our written permission and the contents thereof must not be imparted to third parties without our prior written consent. Contraband will be prosecuted.

Nr	Ändring	Datum	Godk av
-		2010-09-07	
A		2011-10-03	
B		2012-01-31	

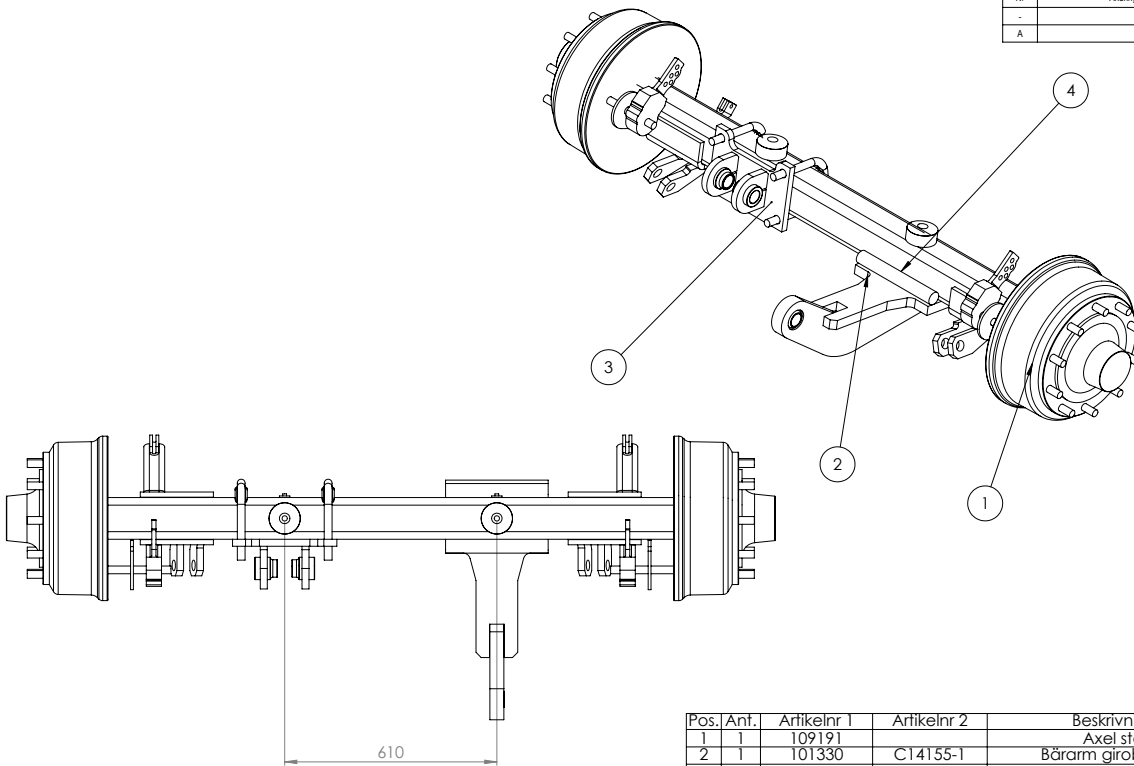


Pos.	Ant.	Artikelnr 1	Artikelnr 2	Beskrivning	Vikt
1	1	110273		Axel 120 stel Terrain H. MQ	391
2	1	109217		Cylindrar komunicerande k�art	32
3	1	109264		Sprintar led axel	7
4	1	110607		L�nkarm terrain	16
5	1	109192		Broms hydraulisk stel axel	5
6	1	110270		Led hudben terrain	2
7	20	101289	410121160	Hj�lmutter M22x1,5	0.28
8	4	113041	3-1	Hylsa terrain	

Konstrukt�r Av	Redd Av	Skapad Datum	Godk�nd Av	Generell Tolerans	Skala	
AI	MI	2012-01-31	AI	SS-ISO 2768-1 m	1:10	
Status	Vikt (kg)	Titel / Ben�mning		H�ll		
Godk�nd	460.94					
Agens			Axel 120 stel Terrain H. MQ hyd b.		Pl�ts	
			Artikel Nr		Rev	
			103350		B 1 (1)	

This document must not be copied without our written permission and the contents thereof must not be imparted to third parties without our prior written consent. Contraband will be prosecuted.

Nr	Ändring	Datum	Godk av
-		2011-10-05	
A		2012-01-31	

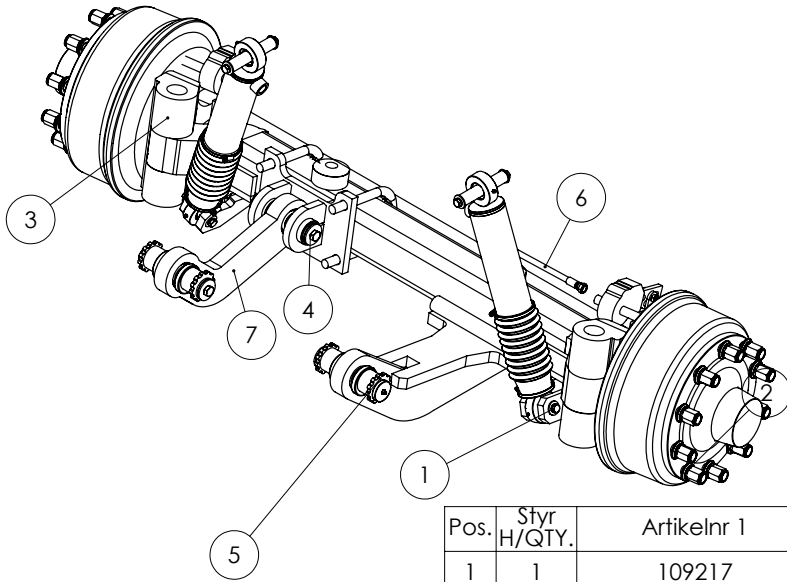


Pos.	Ant.	Artikelnr 1	Artikelnr 2	Beskrivning	Vikt
1	1	109191		Axel stel	322
2	1	101330	C14155-1	B�rarm giroboggie	46.47
3	1	110271		F�ste terrain axel	18
4	2	101328		Rundst�ng till giroboggie	2.91

Konstrukt�r Av	Redd Av	Skapad Datum	Godk�nd Av	Generell Tolerans	Skala	
MI	MI	2011-10-04	AI	SS-ISO 2768-1 m	1:10	
Status	Vikt (kg)	Titel / Ben�mning		H�ll		
Godk�nd	391					
Agens			Axel terrain		Pl�ts	
			Artikel Nr		Rev	
			110272		A 1 (1)	

This document must not be copied, without our written permission, and the contents thereof must not be imparted to a third party nor be used for any unauthorized purpose. Contravention will be prosecuted.

Nr	Ändring	Datum	Godk av
-		2011-06-16	
A		2012-01-31	

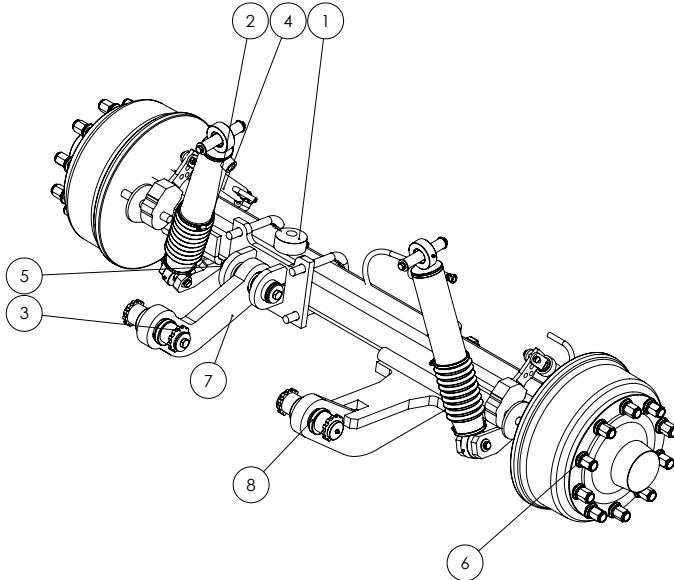


Pos.	Styr H/QTY.	Artikelnr 1	Artikelnr 2	Beskrivning	Vikt
1	1	109217		Cylindrar komunicerande kärl	32
2	20	101289	410121160	Hjulmutter M22x1,5	0.28
3	1	105522		Axel 120 terrain styr H MQ	498
4	1	110270		Led hudben terrain	2
5	1	109264		Sprintar led axel	7
6	1	109390		Broms hydraulisk styrbar axel	5
7	1	110607		Länkarm terrain	16
8	4	113041	3-1	Hylsa terrain	

Konstruerad Av	Ritad Av	Skapad Datum	Godkänd Av	Generell Tolerans	Skala	
	MI	2011-06-16	AI	SS-ISO 2768-1 m	1:12	
Status	Vikt (kg)		Titel / Benämning		Hall	
Godkänd	567.27		Axel 120 styr Terrain V. MQ hyd b.		Plats	
Agare			Artikelnr		Rev	Blad
			101792		E	1 (1)

This document must not be copied, without our written permission, and the contents thereof must not be imparted to a third party nor be used for any unauthorized purpose. Contravention will be prosecuted.

Nr	Ändring	Datum	Godk av
-		2010-04-13	
A		2011-06-15	
B		2012-01-31	



Pos.	MQ Kör L/QTY.	Artikelnr 1	Artikelnr 2	Beskrivning	Vikt
1	1	110272		Axel terrain	391
2	1	109217		Cylindrar komunicerande kärl	32
3	1	109264		Sprintar led axel	7
4	1	109192		Broms hydraulisk stel axel	5
5	1	110270		Led hudben terrain	2
6	20	101289	410121160	Hjulmutter M22x1,5	0.28
7	1	110607		Länkarm terrain	16
8	4	113041	3-1	Hylsa terrain	

Konstruerad Av	Ritad Av	Skapad Datum	Godkänd Av	Generell Tolerans	Skala	
AI	MI	2012-01-31	AI	SS-ISO 2768-1 m	1:10	
Status	Vikt (kg)		Titel / Benämning		Hall	
Godkänd	460.94		Axel 120 stel Terrain V. MQ hyd b.		Plats	
Agare			Artikelnr		Rev	Blad
			101773		F	1 (1)

Pos. Ant.	Artikelnr	Artikelnr 2	Beställningsnr	Varuslag	Vikt
1	103069	10180050	6-2 ventill 1/2" 17/16" 10128C VOH		5,96
2	101007	450103	Tröskbricka 1/2"		
3	101587		Propp 08-1/2"		
4	103067	48701212	1-koppling 3/4" 1/4" 10128C VOH		
5	101588	7010120490	Adapter UV974-10V1/4"		
6	103087	450100	Tröskbricka 1/4"		
7	101587		Propp 08-1/2"		
8	101587	688100	Backventill 1/4" 1/4"		
9	101560	8301201000	Backventill 1/4" VU-14-SF		
10	103075	60000804	Adapter 1/4" 1/4" 10128C VOH		
11	103075	48901212	1-koppling 1/4" 1/4" 10128C VOH		
12	103075	40100817	Adapter UV974-10V1/4"		
13	103081	60001203	Adapter 3/4" 1/4" 10128C VOH		
14	103081	60001203	Adapter 3/4" 1/4" 10128C VOH		

Datum: 2011-05-10
 Godkänd: 7.41
 samlingsbok: 103080
 METSJO

Pos. Ant.	Artikelnr	Artikelnr 2	Beställningsnr	Varuslag	Vikt
1	100494		Tom hatt		53,27
2	103978		fäste för varm krokås		0
3	100992		Hövarm krokås		1,19
4	100994		Hövarm krokås		2,41
5	100990		rulle vipparm torn		0,03
6	101288		stag läsmekanism		0,53
7	10603		Hällare kabelstege torn		0,90
8	109909		Bult M10x30 Stålgänga		
9	109878		Spännstift 5x30		
10	109882		8x60Spänn		
11	109838		Bult M10x40 FZB Helgänga		
12	9338100301		M10x30FZB		
13	9338100251		M10x25FZB		
14	TENSIFL101		M10FZB tensil		
15	90211051		10.5x30x2.5FZB		
16	109791		Muffar M10 FZB nylock		
17	2	SRB310521	31x52x4FZB		
18	2	9338300601	M30x60FZB		

Datum: 2011-06-09
 Godkänd: 59
 samlingsbok: 109693
 METSJO

Pos. Ant.	Artikelnr	Artikelnr 2	Beställningsnr	Varuslag	Vikt
1	103170		Skruv 3,5x25x1,60 A2-70		
2	102987	60000803	Adapter 1/2" 1/4" 10128C VOH		
3	101587		Propp 08-1/2"		
4	106342		Propp 08-1/2"		
5	103078	60000804	Adapter 1/4" 1/4" 10128C VOH		
6	103078	450100	Tröskbricka 1/4"		
7	109821		Adapter UV974-10V1/4"		
8	109821		Bult M10x30 FZB 10128C VOH		
9	109821		Bult M10x30 FZB 10128C VOH		
10	109821		Bult M10x30 FZB 10128C VOH		
11	109821		Bult M10x30 FZB 10128C VOH		

Datum: 2011-05-10
 Godkänd: 6
 samlingsbok: 103900
 METSJO

Pos. Ant.	Artikelnr	Beställningsnr	Beställningsnr	Varuslag	Vikt
1	100203	C10130			7,25
2	102198		Bullbart bakdrag		1,72
3	100333	10400060.2	Ringsprint 10m-40 nick parm		0,04
4	100333		socket head cap screw_iso - m6x12,9		
5	100333		Bricka 21x36x3 FZB		
6	100333		Muffar M20 FZB nylock		

Datum: 2010-10-06
 Godkänd: 9
 samlingsbok: 105366
 METSJO

Pos.	QTY	Artikelnr	Attribut	Z	Beskrivning	Varf
1	1	10417			hylsa 100x100x3,4"	0,19
2	1	01489			Benjoubut 1/4" Enkel	
3	1	01791			Benjoubut 3/4" UTV	0,27
4	1	01490			Åsögripesko 3/4"	
5	2	03333			Åsögripesko 3/4" UTV	
6	1	03333			Åsögripesko 3/4" UTV	
7	1	03333			Åsögripesko 3/4" UTV	

Godkänd: 1.02

komplett 3/4 kran med 1" benjö

101478

OK: 2011-05-10

MT: 2011-05-10

AV: 2011-05-10

OK: 2011-05-10

Godkänd: 1.15

Mont: 1.11

Time: 1 (1)

Pos.	QTY	Artikelnr	Attribut	Z	Beskrivning	Varf
1	1	100510			C2502516-TVA	4,86
2	1	100512			C2502516-THO	4,86
3	2	100956			10250049	0,87
4	2	100980			10250050	0,08
5	2	100982			1223214010	0,03
6	2	100958			30x3x1,70	0,02
7	2	100959			Plastbit hållare till frångreflex	0,02
8	2	100961			58102016	0,03
9	4	100962			B46K PxB	
10	2	100954			10250047	
11	4	100954			10250046	0,01
12	2	102096			Slipvagnkontakt 7 pol svart/Hong	0,08
13	2	101082			20350003	0,01
14	1	101120			6140001-7	0,44
15	4				ISO 1202 - M5 x 16 - 1.6N	
16	6				ISO 1202 - M5 x 35 - 3.5N	
17	2				ISO 7411 - M16 x 70 - 38-WN	
18	4				Hexagon Nut ISO -4032 - M8 - W - N	
19	4				Hexagon Flange Nut ISO -4161 - M5	

Godkänd: 12.54

komplett bakljus

101885

OK: 2010-10-11

MT: 2010-10-11

AV: 2010-10-11

OK: 2010-10-11

Godkänd: 1.10

Mont: 1.10

Time: 1 (2)

Pos.	QTY	Artikelnr	Attribut	Z	Beskrivning	Varf
1	2	101301			10180027.6	2,43
2	1	109522			hylsa 100x100x3,4"	0
3	2	109524			Benjoubut 1/4" Enkel	0
4	1	101519			komplett benjoubut 1/4" Enkel	0,05
5	1	104392			komplett benjoubut 3/4" UTV	0,17
6	1	101559			Benjoubut 1/4" Enkel	
7	3	101087			Åsögripesko 3/4" UTV	
8	4	03333			Åsögripesko 3/4" UTV	
9	4	03333			Åsögripesko 3/4" UTV	

Godkänd: 5

Broms hydraulisk stål axel

109192

OK: 2011-05-10

MT: 2011-05-10

AV: 2011-05-10

OK: 2011-05-10

Godkänd: 1.15

Mont: 1.11

Time: 1 (1)

Pos.	QTY	Artikelnr	Attribut	Z	Beskrivning	Varf
1	1	100510			C2502516-TVA	4,86
2	1	100512			C2502516-THO	4,86
3	2	100956			10250049	0,87
4	2	100980			10250050	0,08
5	2	100982			1223214010	0,03
6	2	100958			30x3x1,70	0,02
7	2	100959			Plastbit hållare till frångreflex	0,02
8	2	100961			58102016	0,03
9	4	100962			B46K PxB	
10	2	100954			10250047	
11	4	100954			10250046	0,01
12	2	102096			Slipvagnkontakt 7 pol svart/Hong	0,08
13	2	101082			20350003	0,01
14	1	101120			6140001-7	0,44
15	4				ISO 1202 - M5 x 16 - 1.6N	
16	6				ISO 1202 - M5 x 35 - 3.5N	
17	2				ISO 7411 - M16 x 70 - 38-WN	
18	4				Hexagon Nut ISO -4032 - M8 - W - N	
19	4				Hexagon Flange Nut ISO -4161 - M5	

Godkänd: 12.54

komplett bakljus

101885

OK: 2010-10-11

MT: 2010-10-11

AV: 2010-10-11

OK: 2010-10-11

Godkänd: 1.10

Mont: 1.10

Time: 1 (2)

This document must not be copied, without the written permission, and the contents thereof must not be imparted to a third party nor be used for any unauthorized purpose. Contravention will be prosecuted.

Nr	Ändring	Datum	Godk av
-		2011-04-20	
A		2011-05-09	

Pos.	Ant.	Artikelnr	Beställningsnr	Beskrivning	Vikt
1	2	103306		delning växling slang	0.61
2	2	103850		växling slang övre	0
3	1	103805		Växling slang tryck bakåt	0
4	2	103838		nedre växling slang	0
5	1	103080		komplett 6-2 ventil Flex 18-30	7.41
6	1	103804		tryckslang växling	0
7	2	103808		tryckslang fipp växling	0
8	1	101601	10180047	F 18-24 Cyl 161-75 slag 2830-5 LoL40 OK	
9	1	101478		komplett 3/4 kran med 1" banjo	1.02
10	1	103835		tippslang flex 18-30	0
11	1	101715	552400075	Skyddsspiral 75-66 Gul	0.58
12	1	108989		Torn slang	0
13	2	101016	471004	Snabbkoppling Hane 1/2"	
14	2	101007	450103	Tredo-bricka 1/2"	
15	1	109159		Torn slang	0
16	2	109227		Skyddsspiral Gul	0.04

Konstruerad Av LH	Ritad Av LH	Skapad Datum 2011-04-13	Godkänd Av AI	Generell Tolerans	Skala 1:100	
Status Godkänd	Vikt (kg) 93	Titel / Benämning STD hydraul system flex18-24			Hall	
		Artikel Nr 107828		Rev A	Blad 1 (1)	

This document must not be copied, without the written permission, and the contents thereof must not be imparted to a third party nor be used for any unauthorized purpose. Contravention will be prosecuted.

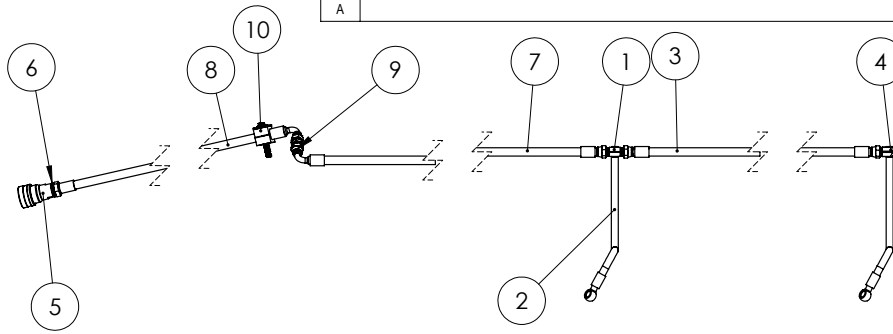
Nr	Ändring	Datum	Godk av
-		2010-12-14	

Pos.	Ant.	Artikelnr	Beställningsnr	Beskrivning	Vikt
1	1	100536		Balk teleskop stödfot	6.55
2	1	0530	0530	Stödfotsplatta	4.16
3	1	0525	0525	Handtag stödben	0.27

Konstruerad Av OK	Ritad Av CM	Skapad Datum 2010-12-14	Godkänd Av AI	Generell Tolerans SS-ISO 2768-1 f	Skala 1:10	
Status Godkänd	Vikt (kg) 10.98	Titel / Benämning Svetsat stödben			Hall Monteringen	
		Artikel Nr 100538		Rev B	Blad 1 (1)	

This document must not be copied, without our written permission, and the contents thereof must not be imparted to a third party nor be used for any unauthorized purpose. Contravention will be prosecuted.

Nr	Ändring	Datum	Godk av
-		2011-05-09	
A		2012-01-03	

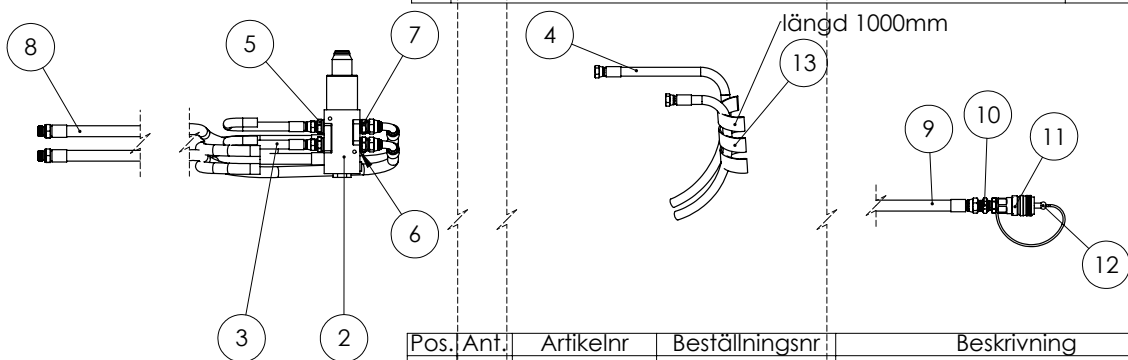


Pos.	MF 18/QTY.	Artikelnr 1	Artikelnr 2	Beskrivning	Vikt
1	1	101517	48500606	T-koppling 3/8" ut/ut/ut	0.08
2	2	101519	241B04L900Br oms	komplett bromsslang ram axel	0.21
3	1	109336		broms mellan axel F24	0.15
4	1	101547	72100606	Utv 3/8 - utv 3/8 90°	0.11
5	1	101048	FT11313002	Snabbkopplingshona Broms 1/2"	0.46
6	1	101007	450103	Tredo-bricka 1/2"	
7	1	109335		Broms slang drag- axel 1 F24	0.15
8	1	109321		Broms slang tracktor - drag F18-30	0.22
9	1	104539	70020606	Adapter 3/8" UTV-3/8"UTV	
10	1	102732	RAPE-215SV	klamma enkel 15 rör	0.09

Konstruerad Av LH	Ritad Av LH	Skapad Datum 2012-01-03	Godkänd Av AI	Generell Tolerans	Skala 1:10	
Status Godkänd	Vikt (kg) 1.75	Titel / Benämning Hyd broms slangar MF 18-24			Hall	
Agare 	Artikel Nr 109330			Rev A	Blad 1 (2)	

This document must not be copied, without our written permission, and the contents thereof must not be imparted to a third party nor be used for any unauthorized purpose. Contravention will be prosecuted.

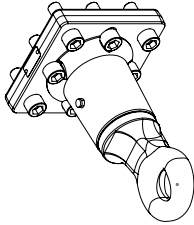
Nr	Ändring	Datum	Godk av
-		2011-04-28	





Pos.	Ant.	Artikelnr	Beställningsnr	Beskrivning	Vikt
1	1	107843_skl		skelett Flex18-30	
2	1	103068	10180050	6-2 ventil 1/2 /6/2-10-12dc Volt tub	5.96
3	1	109226		Tornslang (när 6-2 ventil används)	0
4	1	109167		Tornslang (när 6-2 ventil används)	0
5	2	103438	40100608	Adapter INV R 1/2"- UTV 3/8"	
6	8	101007	450103	Tredo-bricka 1/2"	
7	4	102987	60001208	Adapter 3/4"UTV-1/2"UTV	
8	2	109168		Tryck slang Torn - uttag bak	0
9	2	109171		uttag bak Flex18-30	0
10	2	103285	40800808	Skottgenomgång 1/2"	
11	2	103270	471005	Snabbkoppling Hona 1/2"	
12	2	103358	471015	Dammskydd Hona	0.0
13	1	109227	552550032	Skyddsspiral Gul	0.04

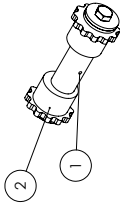
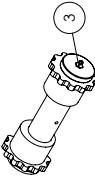
Konstruerad Av LH	Ritad Av LH	Skapad Datum 2011-04-18	Godkänd Av AI	Generell Tolerans	Skala 1:10	
Status Godkänd	Vikt (kg) 8	Titel / Benämning Uttagbak MF18-24			Hall	
Agare 	Artikel Nr 109160			Rev -	Blad 1 (1)	



Nr	Ändring	Datum	Godk av
-		2011-05-30	
A		2011-06-01	



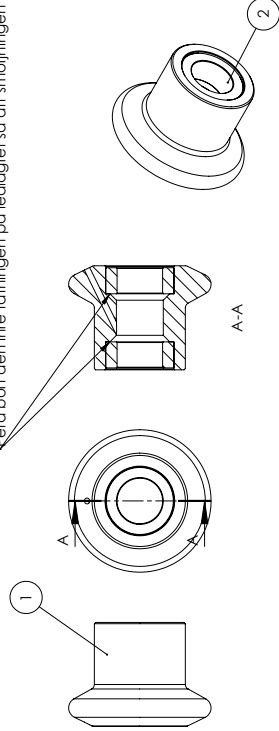
Pos. Ant.	Artikelnr 1	Artikelnr 2	Beskrivning	Vikt
1	101059	654430	Dragögla 50 Schärmuller	1,94
2	109859		M20x65 Insex 12,9	0,70
	MI	2011-05-27	AI	1:5
Godkänd	MI	25	AI	1:5
				
Dragögla 50 Scharm. 107880				
				
Rulle tippad 100504				

Nr	Ändring	Datum	Godk av
-		2011-05-10	
A		2011-05-16	
B		2011-05-28	





Pos. Ant.	Artikelnr 1	Artikelnr 2	Beskrivning	Vikt
1	100142	-1-A	Sprint bakaxel	1,94
2	100143	-31	Hylsa justerbar bakaxel	0,70
3	100491	10400162	Smörjtippel M10x1 rak	
4	109903		Bricka 17,5x36x5 FZB	
5	109849		Bult M1,6x40 FZB Hejldänga	
	MI	2011-04-20	AI	1:5
Godkänd	MI	7	AI	1:5
				
Sprintar led axel 109264				
				
Cylindrar kommunicerande lärt 109217				

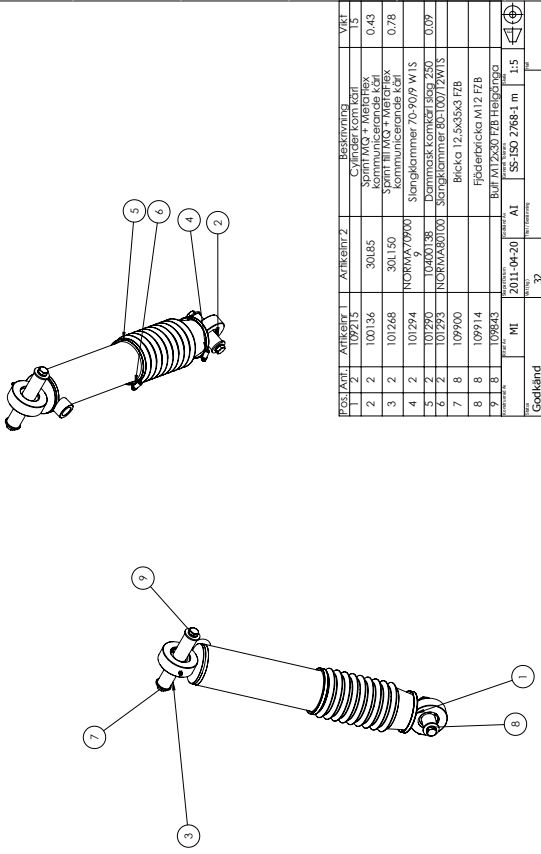
Nr	Ändring	Datum	Godk av
-		2012-01-31	
A		2012-07-02	
C		2012-07-02	




Beta bort den inre tätningen på ledlagret så att smörjningen fungerar

Pos. Ant.	Artikelnr	Beställingsnr	Beskrivning	Vikt
1	100502		Fläkväxelrulle	17,46
2	100503	10180055	Ledlager 70x105 L43	1,51
	OK	OK	AI	1:5
Godkänd	MI	2011-03-15	AI	1:5
Rulle tippad 100504				
				
Rulle tippad 100504				

Nr	Ändring	Datum	Godk av
-		2011-05-11	



Pos. Ant.	Artikelnr 1	Artikelnr 2	Beskrivning	Vikt
1	109215		Cylindrar komf kort	1,5
2	100136	30185	Sprint M20 * Metorex	0,43
3	101268	301150	Sprint M10 * Metorex	0,78
4	101294	109849	Slangkommer 70-909 W15	0,09
5	101290	10400138	Dammkast komfater 550 250	0,09
6	101293	109849	Slangkommer 80-100712W15	0,09
7	109900		Bricka 12,5x36x5 FZB	
8	109914		Fjäderbricka M12 FZB	
9	109843		Bult M1,2x30 FZB Hejldänga	
	MI	2011-04-20	AI	1:5
Godkänd	MI	32	AI	1:5
				
Cylindrar kommunicerande lärt 109217				

Länkaxel GSLA 11010-1, Nr 05.36.88.460.041**Art: 410121080**

För leveranser f.r.o.m 08 2001

Hjulanslutning 280/335/10. Hjulbult M 22x1,5 med kupolmutter

Broms FL 4112 (410x120) med automatiska bromshävarmar, AGS

Med hållare för hydraulisk bromscylinder

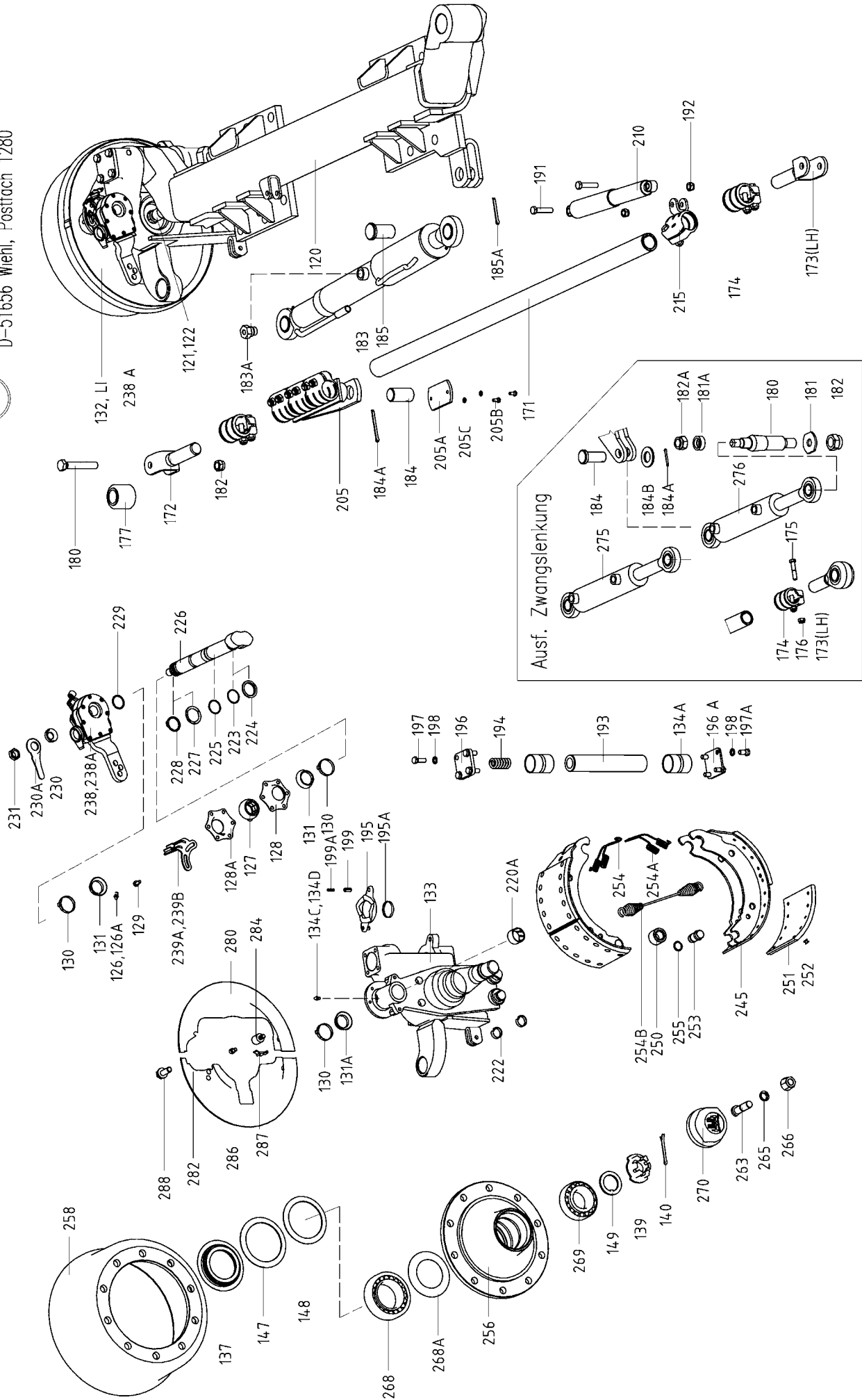
Med påsvetsade axelplattor för 610/800 fjädercentrum

Med stor backcylinder monterad

Pos	Benämning	Mått	Antal/axel	Artikel-nr
120	Axelkropp utan länkar 10.05.236.64.84.0		1	410120200
121	Insexskruv 10.02.5033.61.80	M 20x65	2	410120123
122	Mutter 10.02.5205.09.04	M 20	2	410120125
129	6KT.Skrub 10.02.5071.23.00	M8x20	4	410121120
130	Klämma 10.03.350.30.02.0		2	410121121
131A	Tätningring 10.03.120.43.14.0		2	410121122
132	Stylänk, vänster 10.09.414.07.59.0		1	410121123
133	Stylänk, höger 10.09.414.07.60.0		1	410121124
134A	Bussning 10.03.113.60.28.0	55/50x70	4	410120161
134C	Smörjnipel 10.02.6802.03.50	M10x1	4	410121125
134D	Skydd f. smörjnippel 10.02.3505.20.00		4	410120114
137	Stödring 10.05.370.06.48.0		2	410120203
139	Kronmutter 10.03.262.16.15.0	M 42x2	2	410120097
140	Saxpinne 10.02.6201.82.01	8x50	2	410121126
147	Ring, yttre 10.03.310.97.32.0	104/136x2,5	2	410120185
148	Ring, inre 10.03.310.97.31.0	111/142x2,5	2	410120184
149	Tappbricka 10.03.320.73.13.0	43/61x5,8	2	410120186
170	Parallellstag kpl 10.05.363.55.63.0		1	410121127
171	Parallellstag 10.03.301.56.38.0	L=1310	1	410120182
172	P-ände, höger 10.05.363.55.21.0		1	410121128
173	P-ände, vänster 10.05.363.55.22.0		1	410121129
174	Rörklämma 10.02.3507.42.00		2	410120115
177	Bussning 10.02.0315.67.00	48 /16.1x50	2	410121130
180	Bult 10.02.5022.56.82	M16x85	2	410120117
182	Mutter 10.10.30.978844	M16x85	2	410120213

Pos	Benämning	Mått	Antal/axel	Artikel-nr
183	Backcylinder 10.02.4905.37.00		1	410120206
184	Cylinderbult 10.03.086.50.38.0	35x68	1	410120154
184A	Saxpinne 10.02.6201.64.01	6.3x71	1	410120145
185	Cylinderbult 10.03.086.50.31.0	35x73	1	410120153
185A	Saxpinne 10.02.6201.65.01	6,3x56	1	410120146
191	Skruv 10.02.5021.69.82	M12x55	2	410121131
192	Låsmutter 10.02.5220.14.82	M12	2	410120127
193	Spindelbult 10.03.240.60.05.0	50x269,5	2	410120173
194	Tryckfjäder 10.03.125.50.06.0		2	410120165
195	Tryckskiva, undre 10.03.128.05.06.0		2	410120166
195A	Tätningring 10.02.5685.02.00		2	410121132
196	Kåpa, övre 10.03.115.50.05.0		2	410120162
196A	Kåpa, undre 10.03.115.50.10.0		2	410120164
197	Skruv 10.02.5025.85.82	M12x35	8	410120122
197A	6 kt. Skruv 10.02.5025.79.82	M12x25/933	8	410120121
198	Fjäderbricka 10.02.5601.12.90	A12	16	410120136
199	Spännstift 10.02.6006.95.90	12x28	4	410120141
199A	Spännstift 10.02.6016.01.90	7x28	4	410120144
205	Hållare 10.05.189.53.34.0		1	410121133
205A	Platta 10.03.294.53.21.0		1	410120179
205B	Skruv 10.02.5025.28.82	M8x20	2	410120118
205C	Fjäderbricka 10.02.5601.08.92	A8	2	410120135
210	Svängningsdämpare 10.02.3722.61.00		1	410121134
215	Hållare f. Svängn.dämp 10.05.189.54.99.0		1	410120199
220A	Buskning 10.03.112.44.34.0	D42/46x72,6	2	410121135
222	Spänning 10.03.188.02.02.0		8	410121136
223	O-ring 10.02.5679.23.00	40x2,5	2	410121137
224	Ring 10.03.310.12.24.0	D42/55x7	2	410121138
225	O-ring 10.02.5677.37.42	37x2,6	2	410121139
226	Bromsnock 10.05.097.27.64.3	L =260 A=141,5	2	410121140
227	Tätningring 10.03.120.42.02.0	D42/56x2	2	410121141
228	Säkringsring 10.02.5676.01.00	42x2,5	4	410121142

Pos	Benämning	Mått	Antal/axel	Artikel-nr
229	Ring 10.02.5659.40.71	SW 40	2	410121144
410121143				
230	Bricka t. AGS 10.03.320.11.16.1		2	410121145
230A	Slitagevisare 10.03.190.14.07.0		2	410121146
231	Låsmutter 10.03.260.14.08.0	M22x1,5 NV32	2	410121147
238	Bromshävarm AGS 10.05.174.83.15.3	120-180	2	410120167
239A	Fixpunkt, vänster 10.03.165.25.15.0		1	410120168
239B	Fixpunkt, höger 10.03.165.25.16.0		1	410121148
245	Bromsback kpl FL 4112 10.05.091.30.04.0		4	410121149
250	Bromsbacksrulle 10.05.331.44.02.0		4	410121150
251	Bromsbelägg 10.03.092.29.65.0		8	410120095
252	Nit 10.02.5805.80.35	B8x15	80	410121151
253	Axel t. Bromsb.rulle 10.03.084.75.24.0		4	410121152
254	Fjäder 10.03.397.33.06.0		4	410121153
254A	Fjäder 10.03.397.33.07.0		4	410121154
254B	Returfjäder 10.05.397.58.03.0		2	410121155
255	Låsring t. Bromsb.rulle 10.03.310.70.15.0		8	410121156
256	Nav 10.03.271.54.27.0		2	410121157
258	Bromstrumma 10 hål 10.03.106.91.10.0	410x120	2	410121158
263	Hjulbult 10.03.296.33.11.1	M22x1,5x80	20	410121159
266	Hjulmutter, kupol 10.05.260.54.19.0	M22x1,5	20	410121160
267	Hjulmutter, kupol (20 St) 08.05.801.57.46.0	M22x1,5	1	410120112
268	Rullager 09.02.6408.80.00	33116	2	410120152
268A	Täckplåt 10.03.010.93.33.0	129/84x8,5	2	410120111
269	Rullager 09.02.6406.50.00	32310	2	410120170
270	Navkapsel 10.03.212.23.09.0	M115x2	2	410121161
280	Skyddsplåt t.bromssköld Vänster bak 10.03.115.50.18.0		1	410121162
281	Skyddsplåt t.bromssköld Höger bak 10.03.115.50.19.0		1	410121163
282	Skyddsplåt t.bromssköld Vänster fram 10.03.115.50.20.0		1	410121164
283	Skyddsplåt t.bromssköld Höger fram 10.03.115.50.21.0		1	410121165
284	Skruv 10.03.177.61.01.0		4	410121166
285	Skruv 10.03.178.50.75.0	M10x34	4	410121167
286	Säkringsskruv 10.02.5070.60.02	M10x12	8	410121168
287	Plugg t. Täckplåt 10.03.379.00.23.0		4	410121169
288	Plugg GL 22 10.02.3704.57.00		2	



Bremse: FL 4112

Anhängerrachse, Baureihe: GS-LA 11008-1, GS-LA 11010-1

Bild Nr.:20.118

Axel GS 11010-1, Nr 05.55.88.460.074**Art: 410121090**

För leveranser f.r.o.m 08 2001

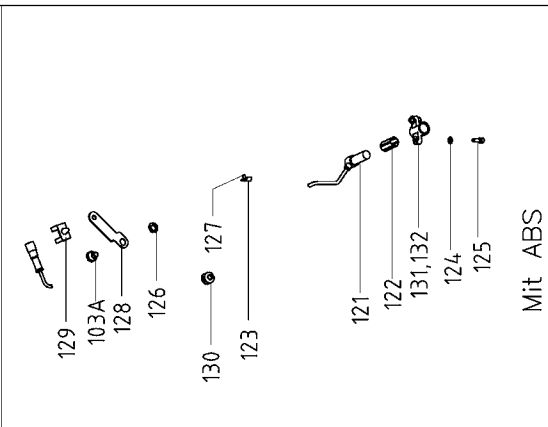
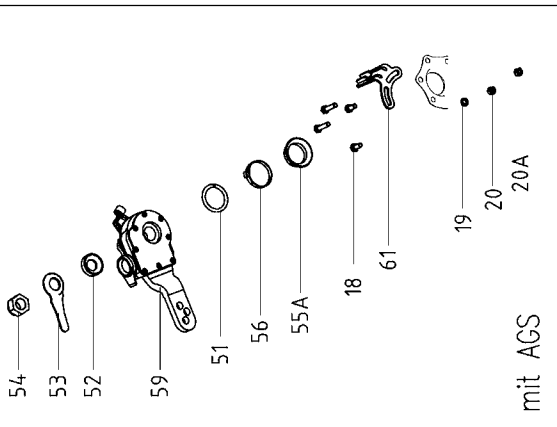
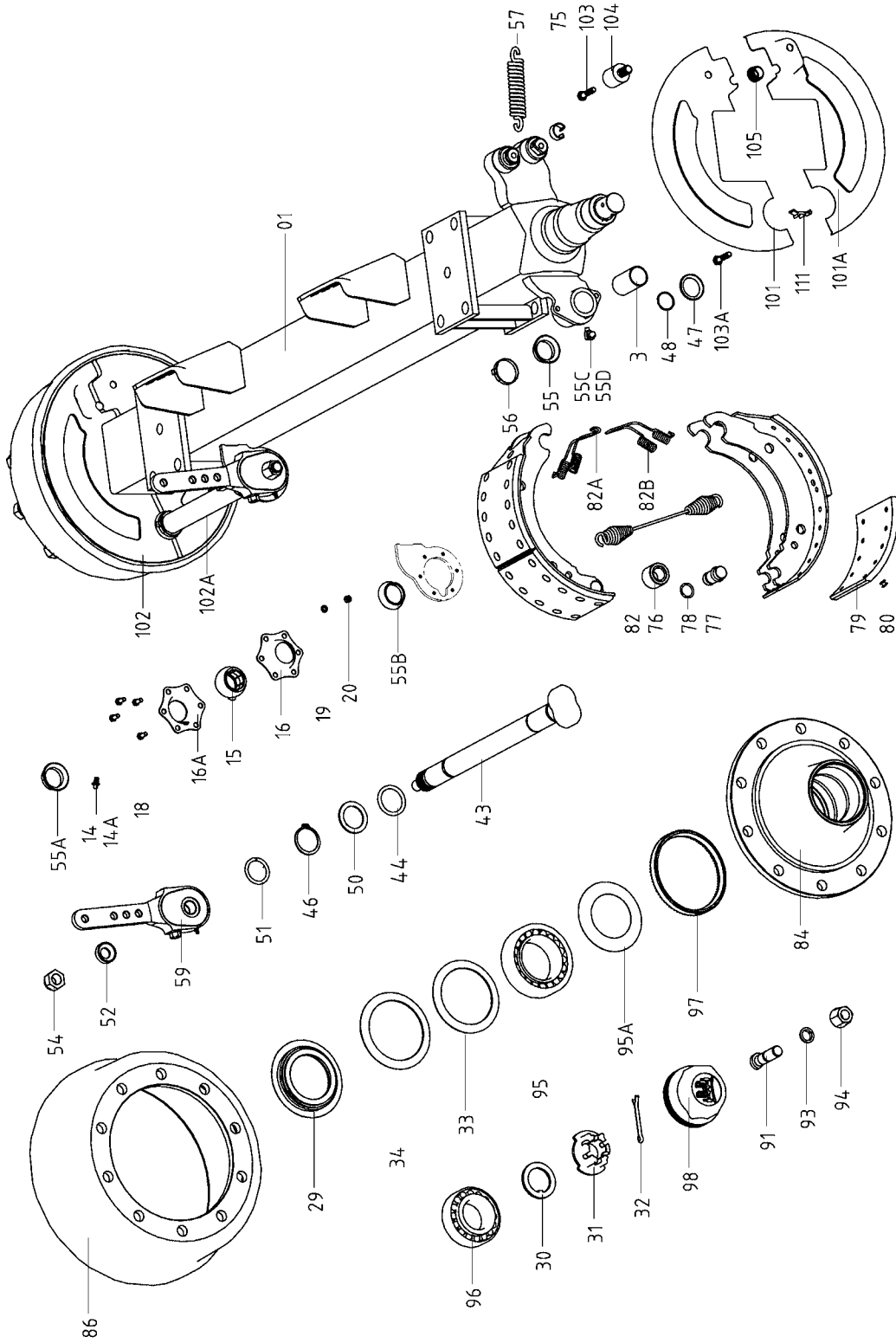
Hjulanslutning 280/335/10. Hjulbult M 22x1,5 med kupolmutter

Broms FL 4112 (410x120) med automatiska bromshävarmar, AGS

Med hållare för hydraulisk bromscylinder

Pos	Benämning	Mått	Antal/axel	Artikel-nr
1	Axelkropp inkl pos 3 10.05.531.20.21.0		1	410121170
3	Bussning 10.03.112.44.34.0	42/46x72,6	2	410121135
14	Smörjnippel 10.02.6850.14.50	M8x1	2	410121172
14A	Skydd f. smörjnippel 10.02.3505.20.00		2	410120114
15	Bussning, nockaxel 10.03.113.14.04.0		2	410121173
16	Lagerhållare 10.03.229.02.19.0		2	410121174
16A	Lagerhållare 10.03.229.02.18.0		2	410121175
18	Skruv 10.02.5071.23.00	M 8x20	8	410121120
29	Stödring 10.05.370.06.48.0		2	410120203
30	Tappbricka 10.03.320.73.13.0		2	410120186
31	Kronmutter 10.03.262.16.15.0		2	410120097
32	Saxpinne 10.02.6201.82.01	M 42x2	2	410121126
33	Ring 10.03.310.97.31.0	8x50 ISO1234	2	410120184
34	Ring 10.03.310.97.32.0	111/142x2,5	2	410120185
43	Bromsnock 10.05.097.27.20.0	105/136x2,5	2	410121178
46	Säkringsring 10.02.5676.01.00	L=270	2	410121142
47	Ring 10.03.310.12.24.0	42x2,5	4	410121138
48	O-ring 10.02.5679.23.00	40x2,5	2	410121137
50	Tätningring 10.03.120.42.02.0		2	410121141
51	Ring 10.02.5659.40.71		2	410121143
52	Bricka 10.03.320.11.16.1		2	410121144
53	Slitagevisare 10.03.190.14.07.0	29x1,5/471	2	410121145
54	Låsmutter 10.03.260.14.08.0	M22x1,5	2	410121146
55A	Tätningring 10.03.120.42.09.0		2	410121187
55B	Tätningring 10.03.120.42.09.0		2	410121187
55C	Smörjnippel 10.02.6802.03.50	M10x1	2	410121125
55D	Skydd f. smörjnippel 10.02.3505.20.00		2	410120114

Pos	Benämning	Mått	Antal/axel	Artikel-nr
59	Bromshävarm AGS 10.05.174.83.15.3	120-180	2	410121147
61	Fixpunkt 10.03.165.25.19.0		2	410121191
73	Bromsback kpl FL 4112 10.05.091.30.04.0		4	410121148
75	Spänning t. Bromsback 10.03.188.02.02.0		8	410121136
76	Bromsbacksulle 10.05.331.44.02.0		4	410121149
77	Axel t. Bromsb.rulle 10.03.084.75.24.0		4	410121151
78	Låsring t. Bromsb.rulle 10.03.310.70.15.0		8	410121155
79	Bromsbelägg 10.03.092.29.65.0		8	410121150
80	Nit 10.02.5805.80.35	B8x15	80	410121198
82	Returfjäder 10.05.397.58.03.0		2	410121154
82A	Fjäder 10.03.397.33.06.0		2	410121152
82B	Fjäder 10.03.397.33.07.0		2	410121153
84	Nav 10.03.271.54.27.0		2	410121156
86	Bromstrumma 10 hål 10.03.106.91.10.0	410x120	2	410121157
91	Hjulbult 10.03.296.33.11.1	M22x1,5x80	20	410121158
92	Hjulmutter, kupol (20 St) 08.05.801.57.46.0	M22x1,5	1	410121160
94	Hjulmutter, kupol 10.05.260.54.19.0	M22x1,5	20	410121159
95	Rullager 09.02.6408.80.00	33116	2	410120112
95A	Täckplåt 10.03.010.93.33.0		2	410120152
96	Rullager 09.02.6406.50.00	32310	2	410120111
98	Navkapsel 10.03.212.23.09.0	M155x2	2	410120170
101	Skyddsplåt t.bromssköld Vänster undre 10.03.010.91.31.0		1	410121211
101A	Skyddsplåt t.bromssköld Vänster övre 10.03.010.91.32.0		1	410121212
102	Skyddsplåt t.bromssköld Höger undre 10.03.010.91.33.0		1	410121213
102A	Skyddsplåt t.bromssköld Höger övre 10.03.010.91.34.0		1	410121214
103	Skruv 10.02.5071.22.00	M10x15	4	410121215
103A	Säkringsskruv 10.02.5070.60.02	M10x12	4	410121167
104	Bult 10.03.177.61.01.0		4	410121165
105	Plugg 10.02.3704.57.00		2	410121169
111	Plugg t. Täckplåt 10.03.379.00.23.0		6	410121168



Underhållsinstruktioner

Data för
axlarna och
bromsarna:

Reservdelsanskaffning:

Vid reservdelsbehov hjälper axlarnas och chassidelarnas artikel- och typnummer BPW-återförsäljarna och verkstäderna att snabbt hitta passande reservdel.

Därför rekommenderar vi att ni här nedan noterar uppgifterna som finns på typskyltar respektive de inpräglade typuppgifterna, så att dessa vid behov finns tillhands.

Typskyltarna finns på axelkroppen respektive på dragbalken eller på påskjutsbromsen.

Notera här

Tillverkare	_____	
Släpvagnstyp	_____	
Tillv.nr. / chassinummer	_____ / _____	
Tillåten totalvikt	_____	kg
Tillåten hastighet	_____	km/h
Kultryck	_____	kg

Tillåten axellast (vid tandem-axlar axellast fram / bak)	fram	_____	kg
	bak	_____	kg
Axlarnas artikelnummer (vid tandemaxlar fram / bak)	fram	_____	
	bak	_____	
Axlarnas beteckning/typ vid tandemaxlar fram / bak)	fram	_____	
	bak	_____	

Typ av hjulbromsar		
Trummans invändiga diameter	_____	mm
Bromsbackens bredd	_____	mm
<input type="checkbox"/> Expanderbroms	<input type="checkbox"/> Expanderbroms med backautom. RAZG / RASK	
<input type="checkbox"/> Vingnocksbroms	<input type="checkbox"/> Nock-Backmat-broms	

Typ resp. fabrikat påskjutsbroms och draganordning	_____	
Artikelnummer / beteckning	_____	
Max. tillåten last (skillnad mellan fordonets egenvikt och totalvikt)	_____	kg

Allmänt

Överlasta aldrig axlar, bromsar och chassi!

Därför gäller:

- Lasta inte fordonet i strid mot gällande föreskrifter så att den tillåtna totalvikten för fordonet överskrids.
- Överskrid inte tillåten bromslast.
- Överlasta inte ensidigt genom felstuvning av lasten eller genom körning på trottoarkanter eller liknande.
- Montera inte hjul eller däck som inte är tillåtna. Se till att den maximala differensen spårvidd till fjädercentrum innehålls.
- Undvik överbelastning genom att inte använda hjul med sidoslag eller med otillåtna inpressningsdjup.
- Överskrid inte tillåten max.hastighet.
- Säkerställ före varje användning att bromsar och bromssystem är korrekt inställda och därmed fungerar korrekt.
- Garantin omfattar inte slitage eller otillåtna ändringar.

För att bibehålla fordonets drifts- och trafiksäkerhet ska underhållsarbeten utföras efter de angivna intervallen. De tillämpliga drifts- och serviceföreskrifterna från fordonstillverkaren, resp. från andra leverantörer av fordonsdelar ska beaktas.

Åtgärdandet av fastställda brister eller utbytet av slitna delar ska överlåtas åt en BPW serviceverkstad, såvida inte fordonsägaren i sin egen verksamhet förfogar över erforderlig utbildad personal och tillhörande teknisk utrustning.

Vid montering av reservdelar ska ovillkorligen endast Metsjös originaldelar användas. Av Metsjö godkända delar, som ingår i släpvagnsaxlar och axelaggregat, kontrolleras regelbundet genom speciella undersökningar. Metsjö övertar produktansvaret för dessa delar.

Ivarssons i Metsjö kan inte bedöma om enskilda främmande produkter kan monteras i Metsjös vagnar, axelaggregat och påskjutsbromsar utan säkerhetsrisk. Detta gäller även om en auktoriserad kontrollinstans har godkänt produkten.

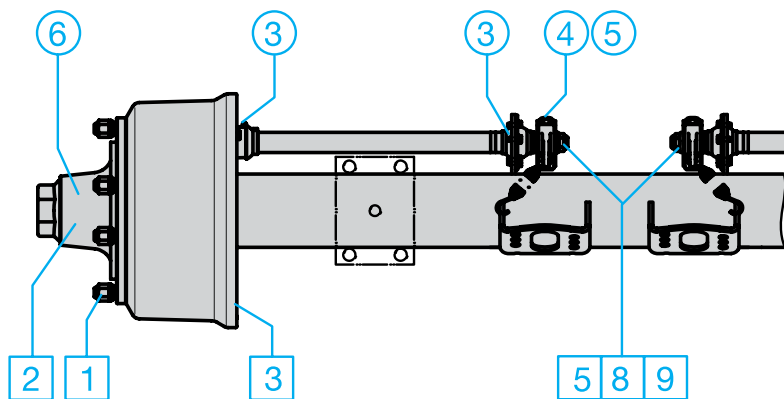
Vid användning av andra reservdelar än originaldelar från Metsjö upphör garantin att gälla.

Släpvagnsaxlar

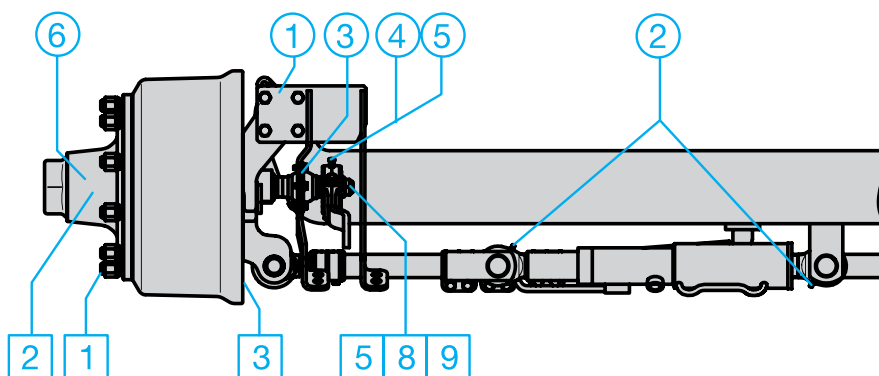
<p>Smörjning och servicearbeten</p> <p>Översikt</p> <p>Utförlig beskrivning på sidorna 8 - 18</p> <p><input type="radio"/> Smörjning</p> <p><input type="checkbox"/> Servicearbeten</p>	<p>efter första färd med last</p>	<p>var 40:e drifttimme</p>	<p>var 200:e drifttimme 1)</p>	<p>var 500:e drifttimme (årligen) 1)</p>	<p>var 1000:e drifttimme (minst en gång per år) 1)</p>
<p>Smörjning med BPW speciallångtidsfett (ECO-Li 91)</p> <p>① Spindelbultslagring, övre och nedre</p> <p>② Låscylinderhuvuden på styrbara axlar</p> <p>③ Nockaxellagring, yttre och inre</p> <p>④ Bromshävarm</p> <p>⑤ Automatisk bromshävarm ECO-Master</p> <p>⑥ Byte av fett i hjullager, rullager slitagekontroll</p> <p>Servicearbeten</p> <p>1 Kontr. att hjulmuttrarna är åtdragna, efterdra vid b.</p> <p>2 Kontrollera hjulnav-lagerspel, justera vid behov.</p> <p>3 Kontrollera bromsbeläggens tjocklek</p> <p>4 Kontrollera bromshävarmens funktion och justera vid behov.</p> <p>5 Kontrollera bromshävarmens funktion och justera vid behov.</p> <p>6 Kontrollera expanderbromsarnas inställning och justera vid behov.</p> <p>7 Kontrolleranock-Backmat-bromsarnas bromsinst. och justera vid behov.</p> <p>8 Kontrollera bromsinställningen vid den automat. bromshävarmen och justera vid behov.</p> <p>9 Funktionskontroll automatisk bromshävarm</p>	<p><input type="checkbox"/></p>	<p><input type="radio"/></p>	<p><input type="radio"/></p> <p><input type="radio"/></p> <p><input type="radio"/></p> <p><input type="radio"/></p> <p><input type="radio"/></p> <p><input type="radio"/></p> <p><input type="radio"/></p> <p><input type="radio"/></p>	<p><input type="radio"/></p> <p><input type="radio"/></p> <p><input type="checkbox"/></p> <p><input type="checkbox"/></p>	<p><input type="radio"/></p>

1) vid svåra driftsförhållanden motsvarande oftare

BPW släpvagnsaxel
med vingnocksbroms



BPW styrbar axel



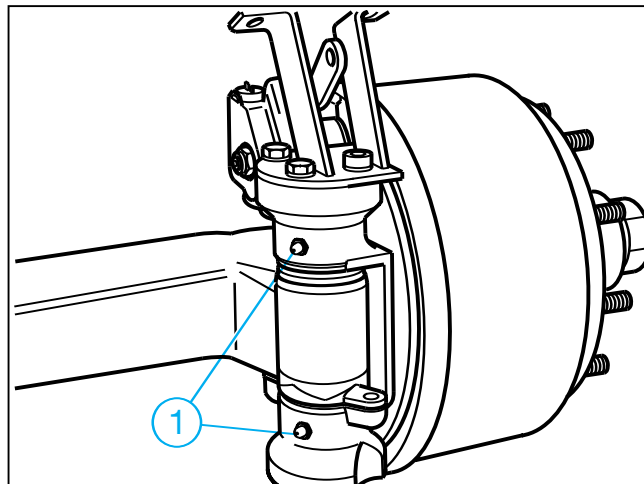
Släpvagnsaxlar

Information: Efter rengöring av fordonet med högtrycksaggregat ska alla smörjställen smörjas på nytt.

① Spindelbultslagring, övre och nedre

– var 40:e drifttimme –

Smörj med BPW special-långtidsfett (ECO-Li 91) tills nytt fett tränger ut ur lagerställena/kamskivan.

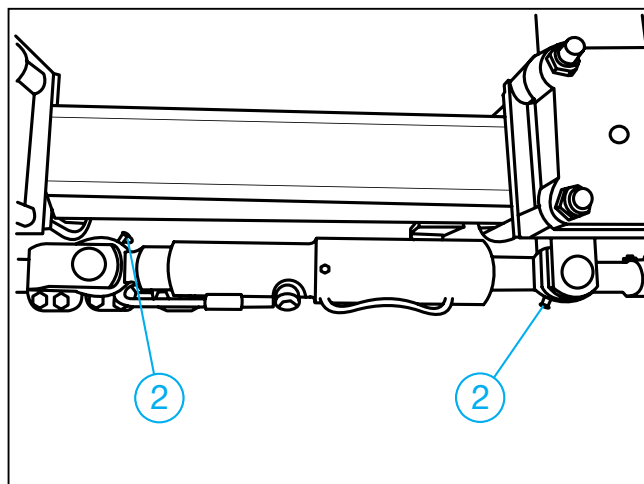


② Låscylinderhuvuden på styrbara axlar

– var 200:e drifttimme–

Smörj med BPW special-långtidsfett (ECO-Li 91) tills nytt fett tränger ut ur lagerställena.

Förutom smörjning ska beaktas att låscylindern och tilloppet alltid är avluftade.



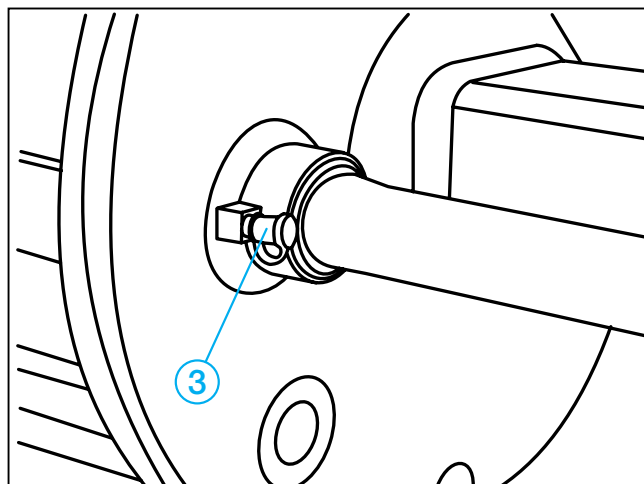
③ Nockaxellagring, yttre och inre

– var 200:e drifttimme–
(och före drifttagning efter längre stillestånd)

Smörj med BPW special-långtidsfett (ECO-Li 91) tills nytt fett tränger ut ur lagerställena.

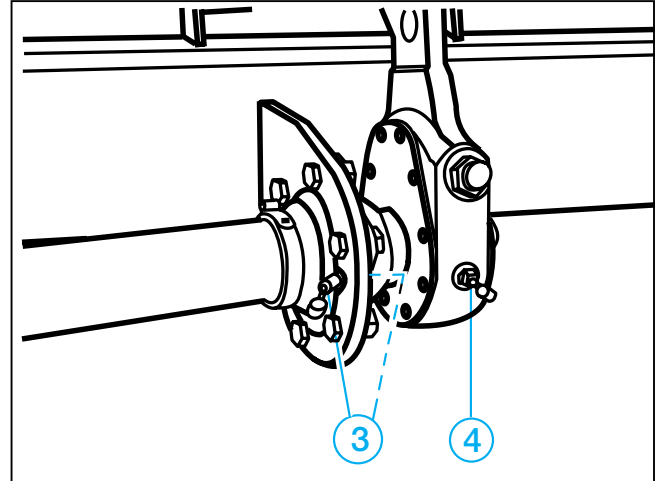
Varning, fett eller olja får inte komma in i bromsen. Beroende på typ är nocklagringen inte tätad mot bromsen.

Använd endast litiumbaserat fett som har en droppunkt över 190 °C.



④ Bromshävarn

- var 500:e drifttimme, minst en gång per år –
- Smörj med BPW special-långtidsfett (ECO-Li 91) tills nytt fett tränger ut.



⑤ Automatisk bromshävarn ECO-Master

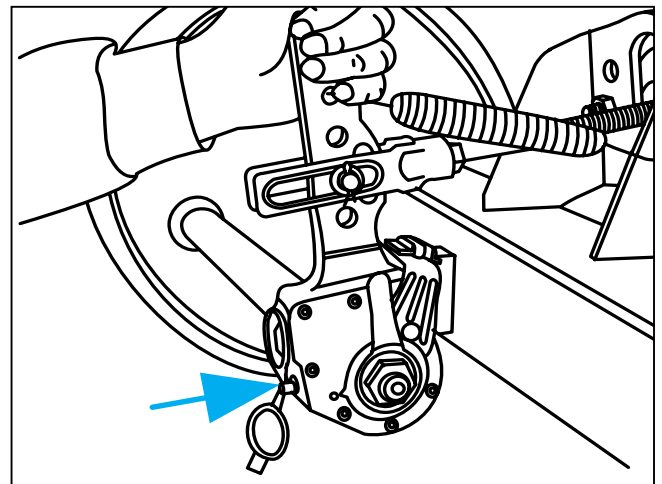
- vid varje byte av bromsbelägg –
- var 500:e drifttimme, minst en gång per år –

Ta bort gummiskyddskåpan. Smörj med BPW speciallångtidsfett (ECO-Li 91) tills nytt fett i tillräcklig mängd tränger ut vid justerskruven.

Vrid tillbaka justerskruven ca ett varv med en ringnyckel. Dra flera gånger i bromshävarmen för hand. Återställningen måste gå lätt. Upprepa flera gånger om så erfordras.

Montera skyddskåpan.

Smörj en gång till med BPW speciallångtidsfett (ECO-Li 91).



Släpvagnsaxlar

⑥ Byte av fett i hjullager

– var 1000:e timme (minst en gång per år) –

Palla upp fordonet på ett säkert sätt och lossa bromsen.

Ta av hjulet och navkapseln.

Ta bort saxpinnen och skruva av kronmuttern.

Dra med en lämplig avdragare av hjulnavet med bromstrumma, rullager och tätning från axeltappen.

Märk demonterade hjulnav och lager så att det inte sker någon förväxling vid monteringen.

Rengör bromsen, kontrollera slitage och funktion samt att den är oskadd. Byt ut slitna delar.

Bromsen ska invändigt hållas ren från smuts och föroreningar.

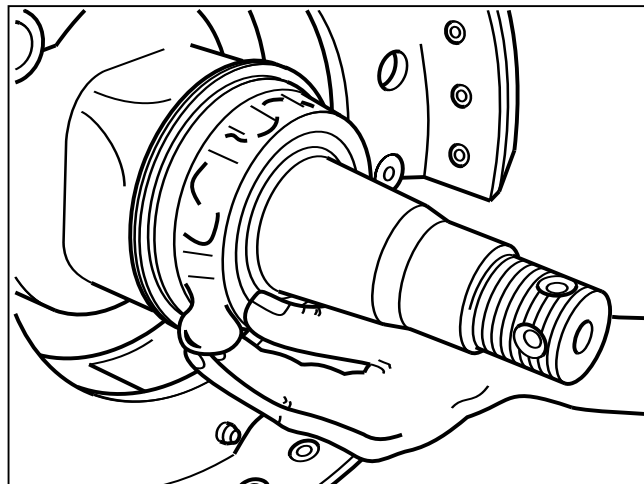
Rengör hjulnaven grundligt in- och utvändigt. Ta bort gammalt fett fullständigt. Rengör lager och packningar grundligt (dieselolja) och kontrollera om de kan återanvändas.

Smörj lagersätena lätt innan lagren monteras och montera alla delar i omvänd ordningsföljd.

Pressa försiktigt på delar med presspassning utan att de skadas eller kantrar.

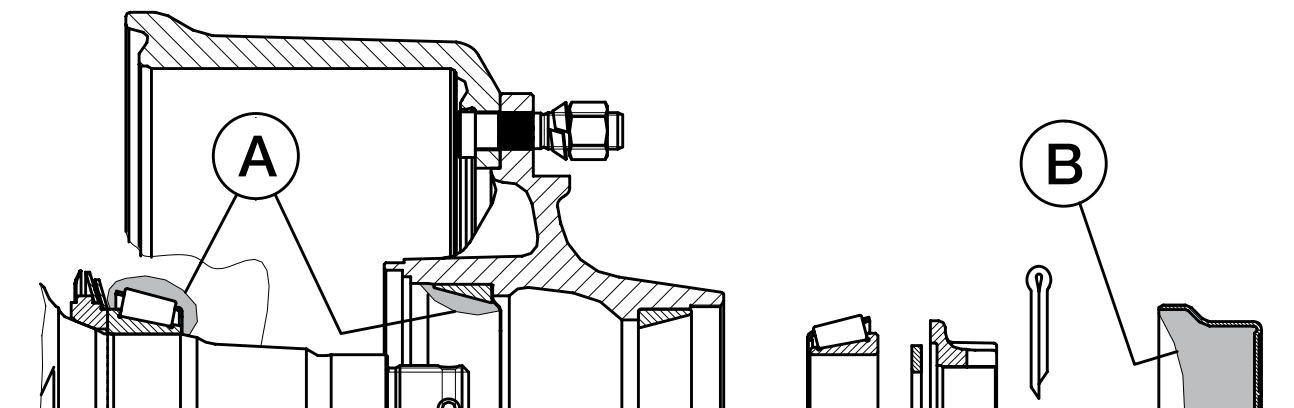
Smörj före monteringen lagren, hjulnavets hålrum mellan lagren samt navkapseln med fett. Fettmängden ska vara så stor att ca en fjärdedel till en tredjedel av det fria utrymmet i navkapseln är fyllt.

Montera kronmuttern samt justera lager och bromsar. Utför avslutningsvis en funktionskontroll och provkörning samt åtgärda brister som eventuellt har konstaterats.



Hjullagren får endast smörjas med BPW speciallångtidsfett (ECO-Li 91) med en droppunkt över 190 °C. Fel fett eller för mycket fett kan medföra skador.

Om litiumfett och natriumfett blandas kan det ge skador.

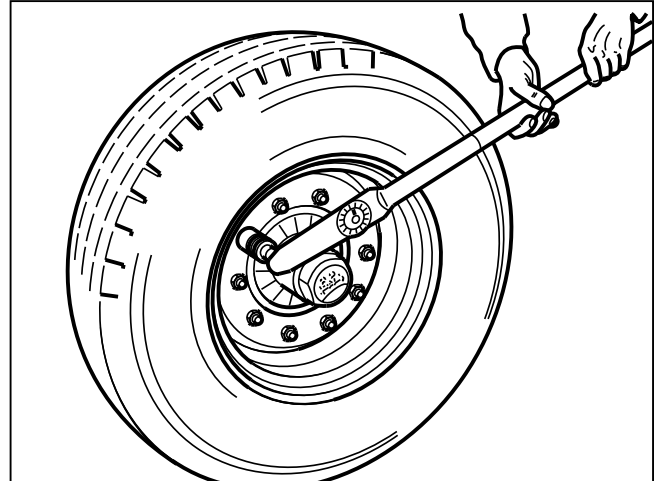


Hjulnav	BPW speciallångtidsfett (ECO-Li 91), fettmängder per rullager	
	Inre A	Yttre B
GS 7006	MetaNo 50 g	210 g
GS 7008	MetaMid, MetaFlex 11 50 g	
GS 8008-1	MetaX, MetaFlex 14 90 g	230 g
GS 11008-1	MetaQ, MetaFlex 18 - 24 170 g	290 g
GS 11010-1	MetaQ, MetaFlex 18 - 24 170 g	
	Smörj in fett i det fria utrymmet mellan rullager och hållare. Stryk in återstående fettmängd i navets yttre lagerbana.	Fettet för det yttre rullagret pressas in i lagret när den med fett fyllda navkapseln skruvas på.

Släpvagnsaxlar

- 1 Kontrollera hjulmuttrarnas åtdragning**
– efter den första körningen med last,
efter varje hjulbyte samt var 500:e drift-
timme, resp. årligen –

Dra åt hjulmuttrarna korsvis med
momentnyckel till åtdragningsmoment
enligt tabellen.



Åtdragningsmoment för hjulmuttrar

Gänga	Nyckelvidd mm	Antal bultar per nav	Max. åtdragningsmoment		
			svart	Dacromet	förzinkad
M 12 x 1,5	19	4/5	95 Nm (90 - 100 Nm)	--	95 Nm (90 - 100 Nm)
M 14 x 1,5	22	5	125 Nm (120 - 130 Nm)	--	125 Nm (120 - 130 Nm)
M 18 x 1,5	24	6	290 Nm (275 - 305 Nm)	270 Nm (250 - 290 Nm)	320 Nm (300 - 340 Nm)
M 20 x 1,5	27	8	380 Nm (360 - 400 Nm)	380 Nm (360 - 400 Nm)	420 Nm (400 - 440 Nm)
M 22 x 1,5	32	8/10	510 Nm (485 - 535 Nm)	510 Nm (485 - 535 Nm)	560 Nm (535 - 585 Nm)
M 22 x 2	32	10	460 Nm (435 - 485 Nm)	--	505 Nm (480 - 530 Nm)

- 2 Kontroll av lagerspel i hjulnav**

– var 200:e drifttimme –

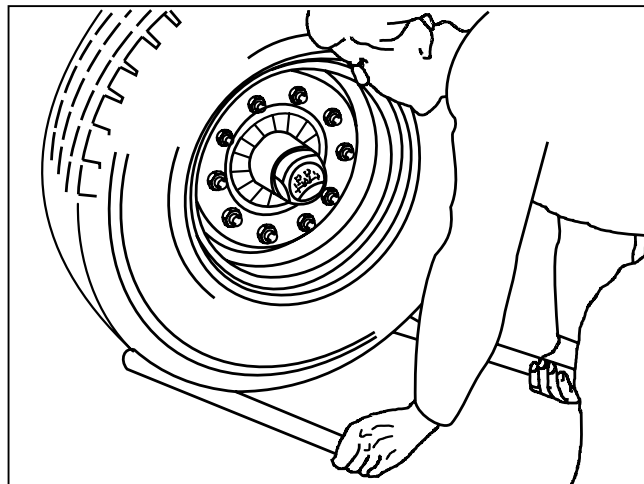
För att kontrollera lagerspelet lyft axeln så
att hjulen kan rotera fritt. Lossa bromsen.
Placera ett spett mellan däcket och
underlaget och kontrollera spelet.

Vid märkbart lagerspel:

Justera lagerspел

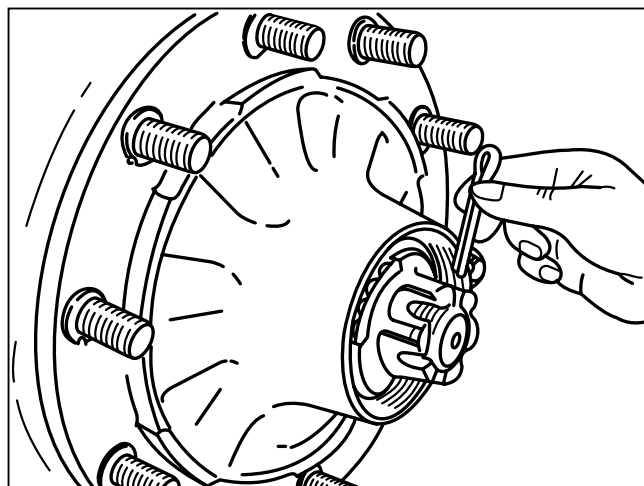
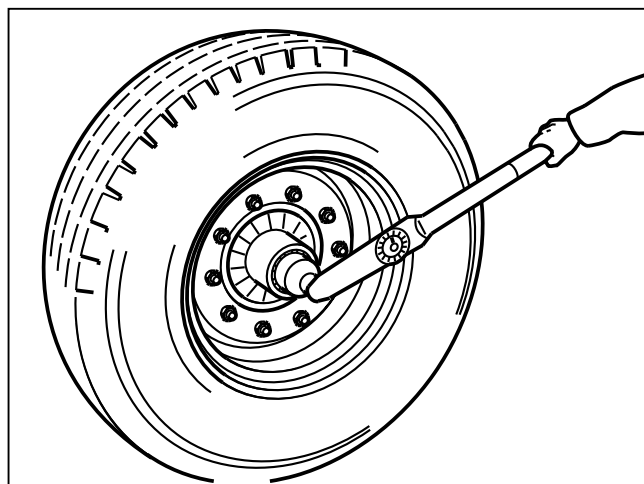
Standard navlagring

1. Ta bort navkapseln.
2. Ta bort saxpinnen ur kronmuttern.
3. Dra åt muttern, samtidigt som hjulet roteras, tills hjulnavet bromsas lätt.
4. Vrid tillbaka kronmuttern till närmast möjliga hål för saxpinnen (även om det går att montera saxpinnen utan vridning).
5. Sätt i saxpinnen och böj upp den något.
6. Efterfyll navkapseln med BPW special långtidsfett (ECO-Li 91) och skruva resp. slå den på plats.



Navlagring på BPW axlar typ GS 11008-1, GS 11010-1, GS 12008, GS 12010

1. Skruva av navkapseln.
2. Ta bort kronmutterns saxpinne.
3. Dra med en momentnyckel åt kronmuttern, samtidigt som hjulnavet vrids, till åtdragningsmomentet 150 Nm.
- Om en vanlig kronmutternyckel (for donets verktygssats) används ska kronmuttern dras åt tills hjulnavets rotation bromsas något.
4. Vrid tillbaka kronmuttern till närmast möjliga hål för saxpinnen (även om det går att montera saxpinnen utan vridning).
5. Sätt i saxpinnen och böj upp den något.
6. Efterfyll navkapseln med BPW speciallångtidsfett (ECO-Li 91).
7. Smörj kapselns gänga runt om med BPW speciallångtidsfett (ECO-Li 91) och dra åt med ett åtdragningsmoment på 500 Nm.

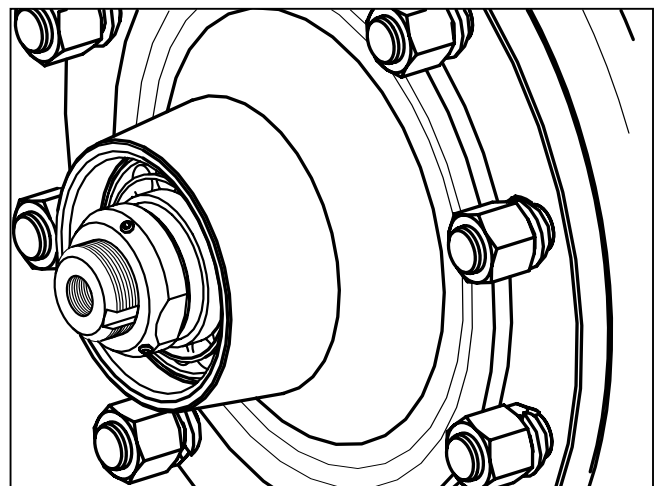
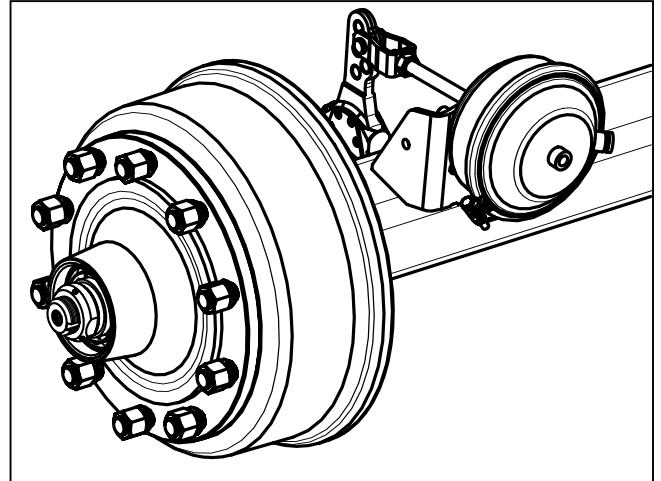


Släpvnagsaxlar

Justera lagerspel

Navlagring på BPW axlar med däcktryckregleringssystem med KMT kronmutter:

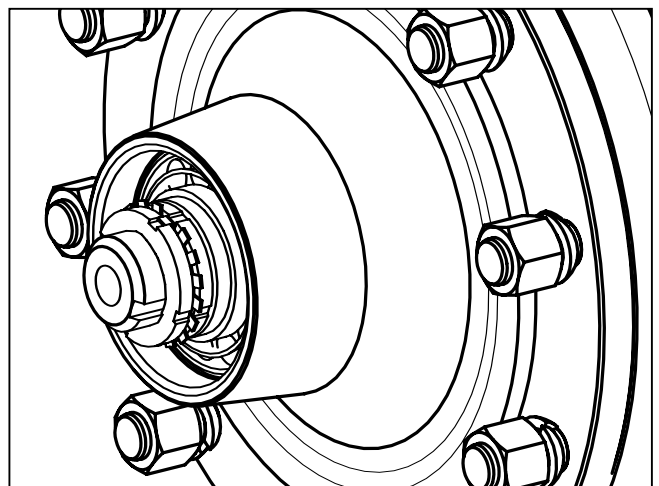
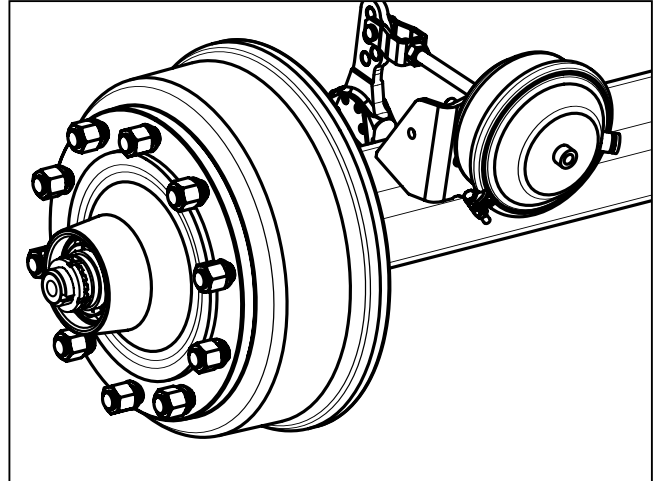
1. Skruva av lufttrycksanslutningen från navkapseln resp. från axelkroppen (följ bruksanvisningen från tillverkaren av regleringssystemet).
2. Skruva av navkapseln.
3. Lossa gängstiften i KMT kronmuttern.
4. Dra med en momentnyckel åt KMT kronmuttern, samtidigt som hjulnavet roteras, till åtdragningsmoment 150 Nm.
 - Om en vanlig haknyckel 80 - 90 (fordonets verktygssats) används ska kronmuttern dras åt tills hjulnavets rotation bromsas något.
5. Vrid tillbaka KMT kronmuttern 15 - 30°.
6. Dra åt de tre gängstiften med 18 Nm.
7. Fyll navhalsen med BPW speciallångtidsfett (ECO-Li 91).
Luftanslutningen måste vara fri från fett.
8. Smörj kapselns gänga runt om med BPW speciallångtidsfett (ECO-Li 91) och dra åt med åtdragningsmoment 500 Nm.
9. Montera däcktryckregleringssystemet.



Justera lagarspel

Navlagring på BPW axlar med däcktryckregleringssystem med KM kronmutter

1. Skruva av lufttrycksanslutningen från navkapseln resp. från axelkroppen (följ bruksanvisningen från tillverkaren av regleringssystemet).
2. Skruva av den yttre KM kronmuttern och ta bort låsblecket.
3. Dra med momentnyckel åt inre KM kronmuttern, samtidigt som hjulnavet roteras, till åtdragningsmoment 150 Nm. Sätt på låsblecket.
 - Om en vanlig haknyckel 80 - 90 (fordonets verktygssats) används ska kronmuttern dras åt tills hjulnavets rotation bromsas något.
4. Skruva på den yttre KM kronmuttern för hand.
5. Vrid tillbaka den inre kronmuttern 15 - 30°, böj in låsbleckets klack i spåret på kronmuttern.
6. Dra åt den yttre KM kronmuttern med 150 Nm. Böj in låsbleckets klack i spåret på kronmuttern.
7. Fyll navhalsen med BPW speciallångtidsfett (ECO-Li 91).
Luftanslutningen måste vara fri från fett.
8. Stryk kapselns gänga runt om med BPW speciallångtidsfett (ECO-Li 91) och dra åt med åtdragningsmoment 500 Nm.
9. Montera däcktryckregleringssystemet.



Släpvnagsaxlar

3 Kontroll av bromsbeläggens tjocklek

– var 200:e driftimme –

Öppna inspektionshålet genom att dra ut gummipluggen (om sådan finns).

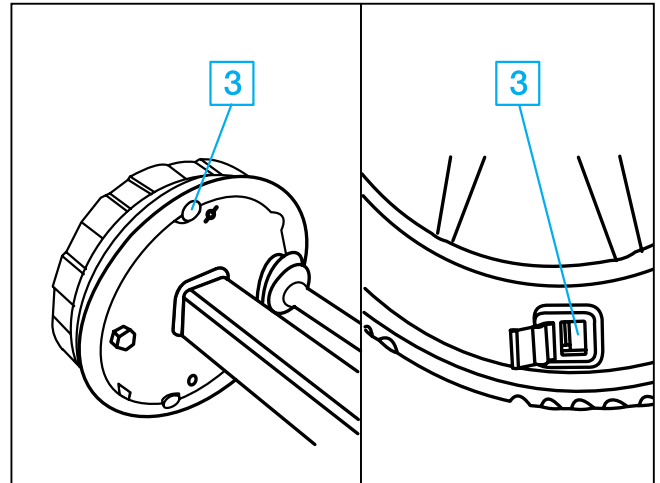
När beläggens återstående tjocklek är

a: nitade belägg 5 mm
(N 2504) 3 mm

b: limmade belägg 2 mm

måste bromsbeläggen bytas.

Sätt tillbaka gummipluggen.



Justering av bromsar

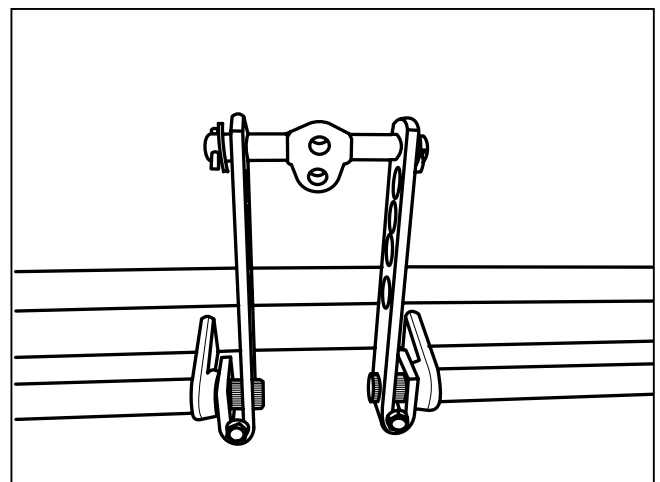
Beroende på funktionen ska bromsarnas slitage och funktion kontrolleras löpande och vid behov ska de justeras.

En justering krävs när ca 2/3 av cylinderns rörelse används vid en kraftig inbromsning. Palla upp axeln och säkra fordonet så det inte kan komma i rullning.

4 Justering av bromshävarm

– var 200:e driftimme –

Skruva av 6-kantmuttrarna, dra ut skruvarna. Böj upp bromshävarmarnas spår något. Bromshävarmarna kan nu dras av. Vridnockaxlarna tills det att beläggen ligger an i trummorna. Skjut på bromshävarmarna i korrekt läge pånockaxlarna, sätt i skruvarna och montera muttrarna.



5 Justering av manuell bromshävarm

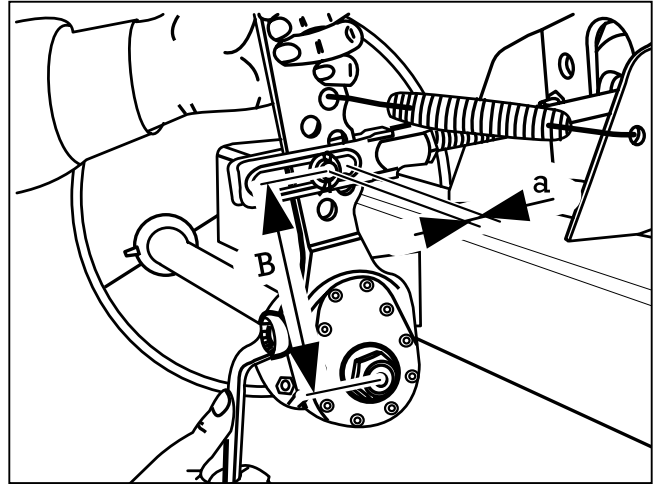
(Automatisk bromshävarm ska ej justeras efter grundinställning)

– var 200:e drifttimme –

Manövrera bromshävarmen för hand i tryckriktningen. Om membrancylindertryckstången har en dödgång på mer än 35 mm måste hjulbromsen justeras.

Inställningen sker på bromshävarmens justersexkant.

Ställ in dödgången "a" till 10 - 12% av den anslutna bromshävarmens "B" hävarmlängd, t.ex. hävarm 150 mm =
dödgång 15 - 18 mm.



6 Justering av expanderbromsar

– var 200:e drifttimme –

S 3006-7 RAZG:

Säkra släpvagnen så att den inte kan komma i rörelse och palla upp den. Lossa bromsstagen till påskjutsbromsen och handbromsspaken. Blockera backautomatiken genom att en sprint eller ett borr (Ø 4 mm) utifrån sticks in i hålet (stick in minst 50 mm). Sprintar ska vara monterade i samtliga bromssköldar under hela justeringsförfarandet.

Dra åt justermuttern (pos. B) på hjulbromsen med en nyckel tills hjulen blockeras i körriktningen.

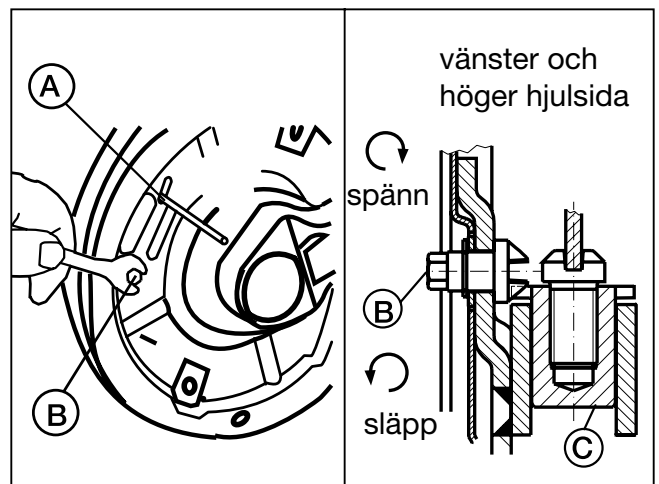
Vrid tillbaka justerskruven så mycket att det inte finns någon märkbar bromsverkan när hjulet roterar framåt.

Observera:

Hjulbromsen får endast justeras med hjälp av justerskruven.

Montera åter stagen till påskjutsbromsen och justera till glappfritt spel mellan anliggningspunkten på påskjutsbromsens hävarm och tryckstången.

Påskjutsbromsens tryckstång måste vara helt utdragen och påskjutsbromsens hävarm måste ligga mot tryckstången. Testa genom att dra åt parkeringsbromsen lätt



och kontrollera att bromsmomentet (i körriktningen) är lika på höger och vänster sida.

Kontrollera att bromsverkan inleds samtidigt på alla bromsar.

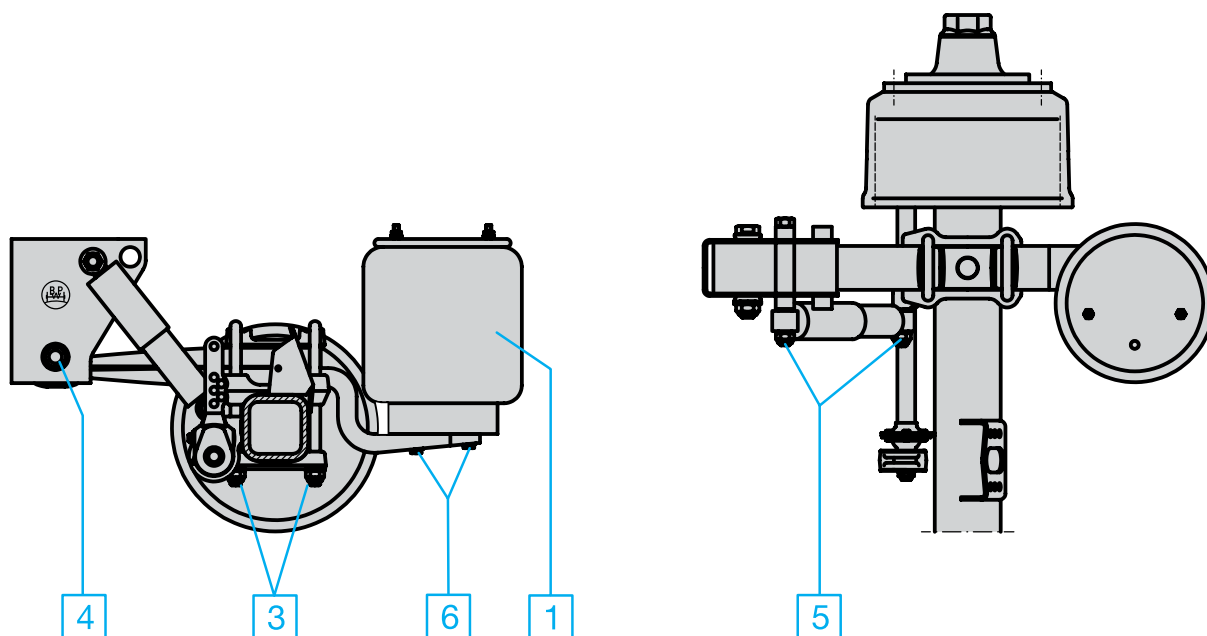
Varning:

Avlägsna sprintarna (A) ur bromssköldarna när bromsjusteringen är klar.

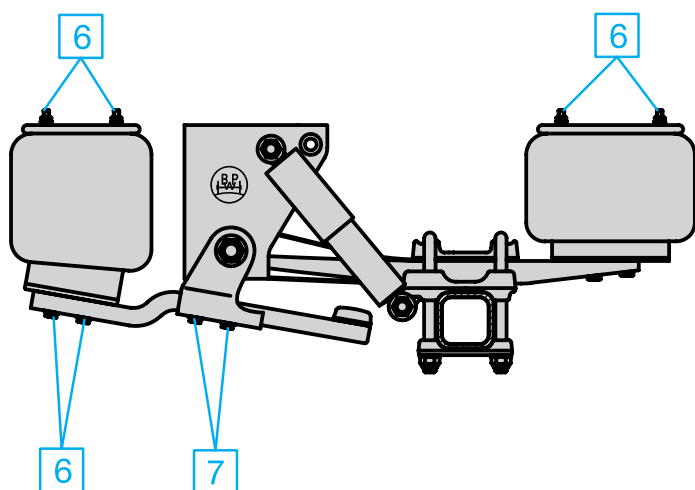
Luftfjädring

Servicearbeten Översikt Utförlig beskrivning på sidorna 22 - 25 <input type="checkbox"/> Servicearbeten	efter första körning med last	var 200:e driftimme 1)	var 500:e driftimme minst en gång per år 1)
Servicearbeten <input type="checkbox"/> Visuell kontroll Kontrollera alla komponenter beträffande skador och slitage. <input type="checkbox"/> 1 Luftfjäderbälgar: Kontrollera kondition. <input type="checkbox"/> 2 Luftfjäderventiler: Kontrollera kondition, täthet och åtdragning. <input type="checkbox"/> 3 Kontrollera att fjäderkrampor är korrekt åtdragna. Åtdragningsmoment med momentnyckel: M 24 M = 650 Nm (605 - 715 Nm) <input type="checkbox"/> 4 Kontrollera att fjäderbultarna är korrekt åtdragna. Åtdragningsmoment med momentnyckel: Främre fäste: M 30 M = 900 Nm (840 - 990 Nm) C-balk: M 30 M = 900 Nm (840 - 990 Nm) <input type="checkbox"/> 5 Kontrollera att stötdämparfästena är korrekt åtdragna och oskadda. Åtdragningsmoment med momentnyckel: M 24 M = 420 Nm (390 - 460 Nm) <input type="checkbox"/> 6 Kontrollera att bälgfästena är korrekt åtdragna. Åtdragningsmoment med momentnyckel: M 12 M = 66 Nm (62 - 73 Nm) M 16 M = 230 Nm (214 - 253 Nm) <input type="checkbox"/> 7 Kontrollera axellyften betr. slitage och att den är korrekt åtdragen M 16 M = 230 Nm (214 - 253 Nm)			

1) vid svåra driftförhållanden motsvarande oftare



BPW luftfjäderaggregat



BPW luftfjäderaggregat med axellyft

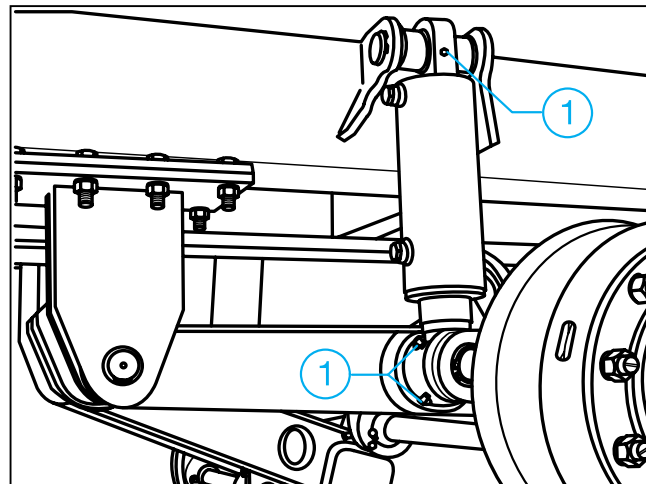
Hydropneumatiska axelaggregat

① Dämpcylindrar, övre och nedre

– var 200:e drifttimme –

Smörj smörjnipplar med BPW special-långtidsfett (ECO-Li 91) tills nytt fett tränger ut ur lagerställena.

Förutom smörjning ska beaktas att cylindern och tilloppet alltid är avluftade.



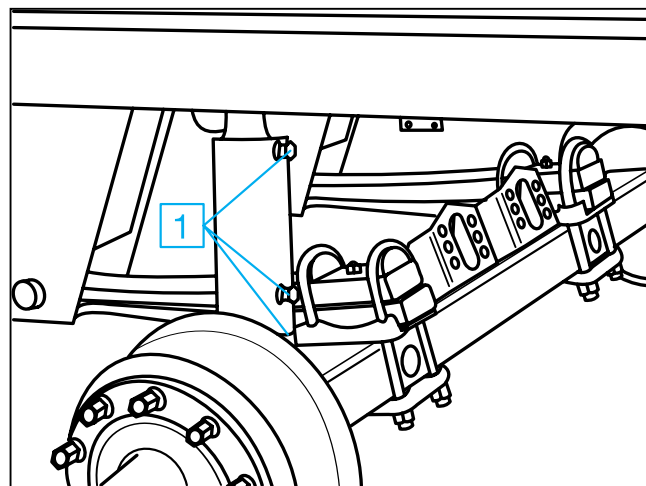
- Visuell kontroll

– var 200:e drifttimme –

Kontrollera alla komponenter beträffande skador och slitage.

① Kontroll av dämpcylindrar beträffande kondition och täthet

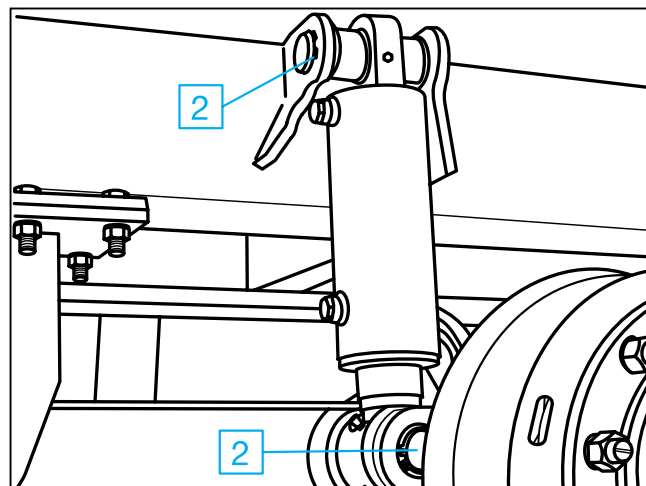
– var 500:e drifttimme,
minst en gång per år –



② Kontroll av dämpcylindrarnas fästen

– var 500:e drifttimme,
minst en gång per år –

Kontrollera dämpcylindrarnas fästen beträffande slitage och fastsättning.

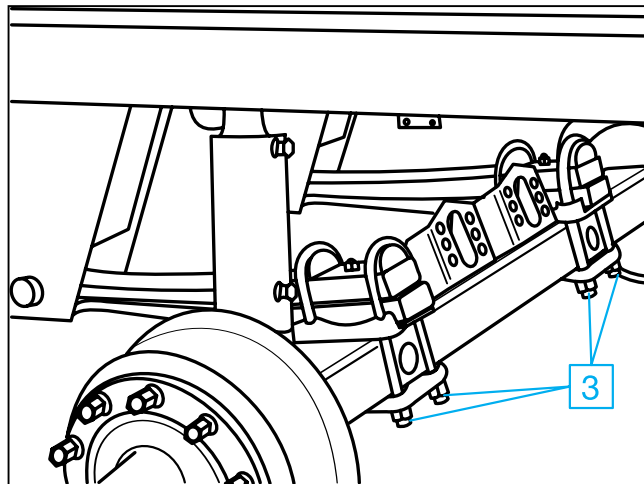


3 Fjäderinfästning

– var 200:e driftimme, första gången efter den första körningen med last –

Kontrollera att fjäderkrampornas låsmuttrar är korrekt åtdragna. Om skruvförbandet är löst ska muttrarna dras åt korsvis i flera steg. Det är inte tillåtet att svetsa på fjäderpaketet! Åtdragningsmoment med momentnyckel:

$$M\ 24 \quad M = \mathbf{650\ Nm} \ (605 - 715\ Nm)$$



4 Fjäderbultar

– var 500:e driftimme minst en gång per år, första gången efter den första körningen med last –

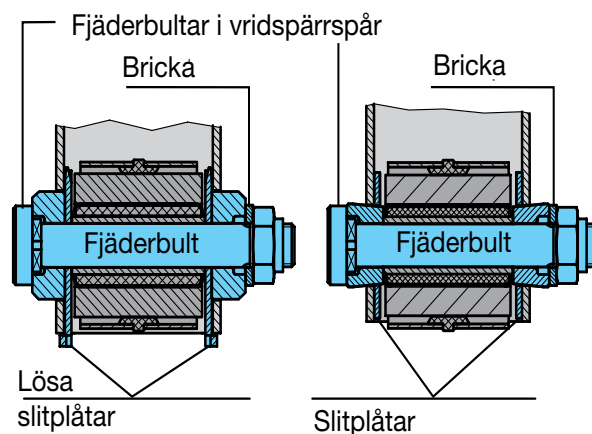
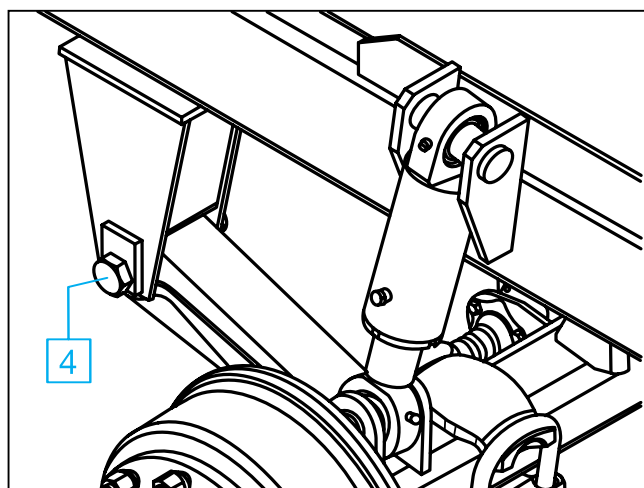
Kontrollera bussningar med åtdragen broms. Flytta fordonet något framåt och bakåt, eller tryck fjäderöglorna uppåt/nedåt med ett spett. Därvid får det inte finnas något glapp i fjäderöglan. Vid glapp kan fjäderbulten vara skadad.

- Kontrollera slitplåtarna på sidan i fästet.
- Kontrollera att låsmuttern M 30 på fjäderbulten är åtdragen.

Åtdragningsmoment med momentnyckel:

$$M\ 30 \quad \mathbf{M = 900\ Nm} \ (840-990\ Nm)$$

Livslängden på gummi-stål-bussningen är beroende av att den inre stål-bussningen sitter fast.





METSJÖ *Ivarssons i Metsjö AB*

**Produktion sker på Metsjö Norrgård som är belägen utanför Linköping Sverige.
Vi tillverkar förutom vagnar även maskinhallar samt mobila förråd.
Ivarssons i Metsjö AB förbehåller sig rätten för produktändringar.**

**Ivarssons i Metsjö AB
585 92 Linköping
Tel 013-593 10 Fax 013-590 84
www.ivarssonsimetsjo.se
info@ivarssonsimetsjo.se**