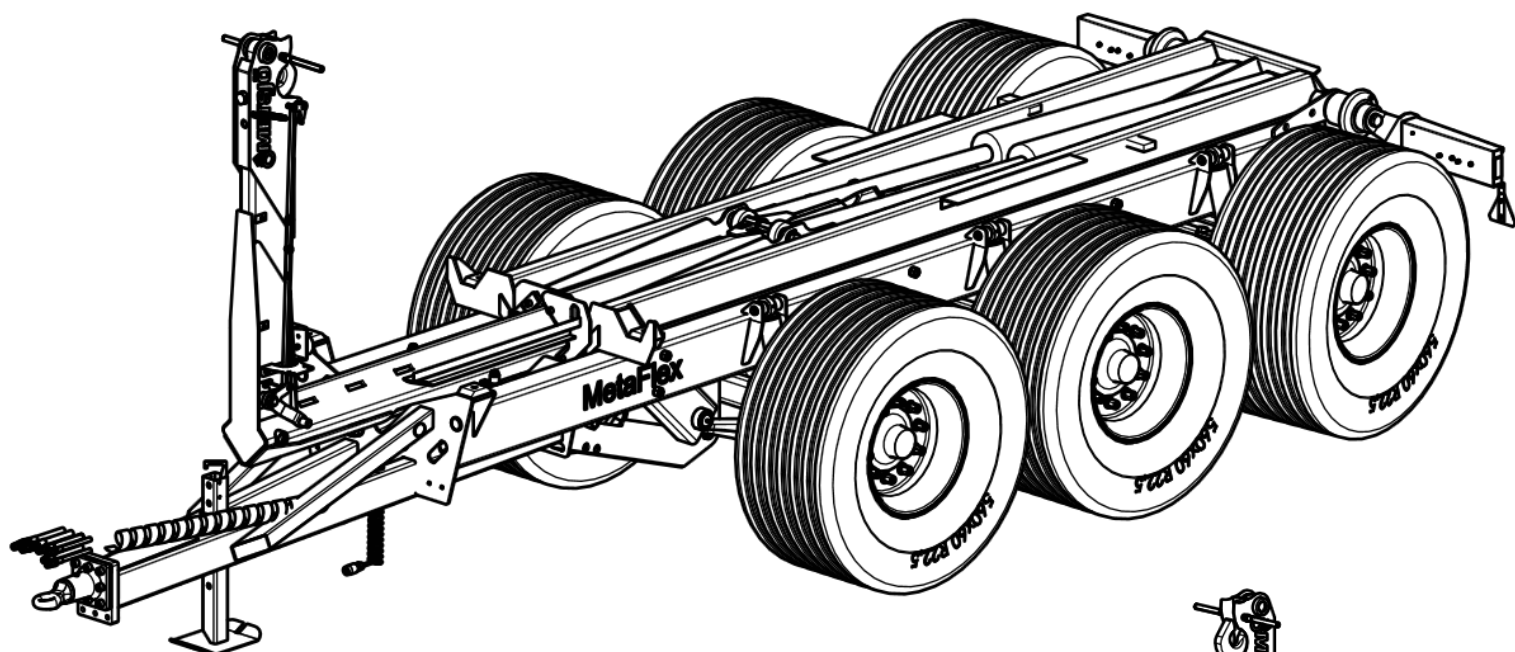


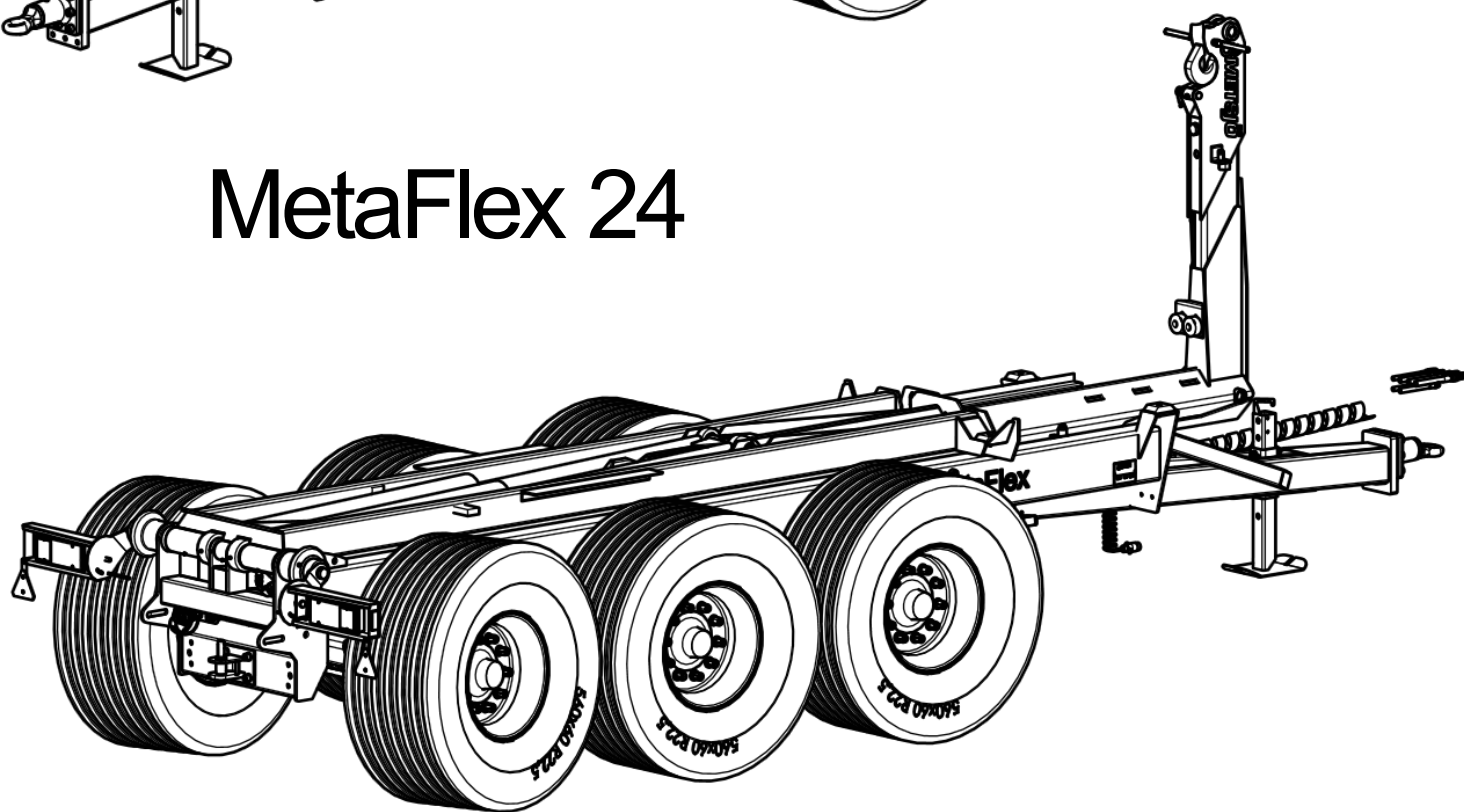


METSJÖ

Ivarssons i Metsjö AB



MetaFlex 24



Instruktion och underhåll

Förord.

Metsjövagnen MetaFlex byggs av Ivarssons i Metsjö, AB

Innan Du tar vagnen i bruk, bör Du göra Dig väl bekant med dess funktion och handhavande. Detta gör Du lämpligen genom att noga läsa genom denna instruktionsbok och samtidigt, steg för steg, praktiskt se var på maskinen de olika inställningarna, justeringarna etc skall utföras.

För att underlätta för Dig själv, och för att undvika missförstånd i samband med service- och reservdelsfrågor, bör Du anteckna maskinens typbeteckning samt serienummer och tillverkningsår. Dessa uppgifter finns samlade på maskinens typskylt som är placerad på den längsgående ramen på vagnens högra sida.

Serienummer, vagn.....

Tillverkningsår.....

Rätt till ändringar i konstruktion och specifikation förbehålles.

Eg-försäkran om överensstämmelse.

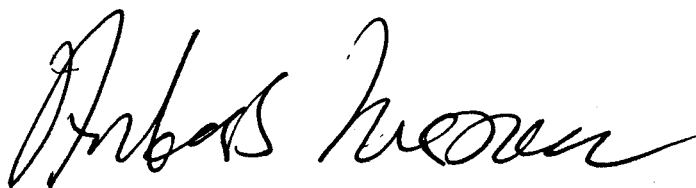
Tillverkare Ivarssons smide Metsjö 58592 Linköping 013-59310

Maskinen överensstämmer med följande direktiv.

89/392 EG 91/368/EEG.

Harmonierad standard

Bosch elsystem.Hydraul PRN 982.



Anders Ivarsson

Körinstruktion

Traktor bör väljas efter terräng

Vår rekommendation för traktorstorlek: 210 hk

Fingertal för rekommenderad traktorstorlek är 7 HK per Ton / ekipaget..

Lastad vagn skall alltid vara kopplad för traktor.

Anslut alltid:

- Bromsledning 1/4 slang
- Tippslang - Växling 1/2 - 1/2 slang
- Skjutbart torn 1/2 - 1/2 slang
- Styråls-boggi lift 1/4 slang
- Belysnings kontakt (12 volt)

(Tillval. Elhydraulik, anslut dubbelverkande hydraulfunktion + fri retur)

Kontrollera att hydraulslangar inte är placerade så att klämskada kan uppstå under växlingsförloppet.

Föraren reglerar själv vikten på traktorns dragkrok med det skjutbara tornet, slaglängd 1500 mm.

Max godkänd överföring av vikt till traktor är 3000 kg.

Rekomenderat påhäng. Rullflak (längd 6 m) framläm skjuts till första tvärbit chassi (grundinställd).

Frånkoppling av vagn-traktor

- 1) Uppställning av vagn skall göras på en plan hårdjord yta.
- 2) Placera lämplig bromskloss för fram och bakaxel.
- 3) Sätt ned stödbenen på marken.
- 4) Demontera elanslutningar och hydraulslangar som skall vara trycklösa.
- 5) Frigör hitchkrok.

Obs! vagnen är ej utrustad med negativt bromssystem.

Tippning - Växling

- 1) Kontrollera att hitchkrok/draganordning är spärrad för negativt påhäng.
- 2) Förvissa er om att lasten är jämt fördelad över vagnskorgen.
- 3) Kontrollera att baklämmen är öppen (hydraulisk/manuell bakläm).
- 4) Tippning skall ske på plan, hårdjord yta.
- 5) Säkerhetsavstånd vid tippning: 15 m radie.
- 6) Traktor skall alltid vara tillkopplad vid tippning.
- 7) Kör aldrig med flaket i upptippat läge.
- 8) Tippa alltid full slaglängd (låt ej baklämmen skrapa toppen på avtippad massa).
- 9) Systemet är inte utrustat med chockventil. (Obs! sänkning av flaket med last, vid växling/tipp, kan provocera fram stora trycktoppar över 230 bar).
- 10) Kontrollera att bromsar är frilagda vid transport.

OBS!!!

- Vid arbete under flak skall alltid KULVENTIL vid tippcylindern vara stängd.
- Hydraulsystem för 230bar tryck.
- Max belastning bakdrag: Vertikalt 1000 kg. Horisontelt 23 000kg.

VÄXLING-TIPPNING

VID TIPPNING

Bom framskjuten så att väljarventilen står i läge tipp (framåt).

Rekommenderat påhäng. Rullflakets framläm skjuts till första tvärbit i chassi.

VID VÄXLING

Bom skjutes bakåt minst 600 mm för att frigöra spärren på rullflaket

Kan med fördel skjutas hela 1500 mm. Detta gäller naturligtvis även vid uppväxling av flak.

Växlingen kan nu påbörjas.

Växling - bom, köres parallellt för minsta rasvinkel.

Traktor kan med fördel vara obromsad.

Växla aldrig när

Rullflaket har sned viktfordelning (ej jämnt fördelad last).

Rullflaket ej står i rätlinje med växlarvagn.

Last som kan flyttas under växlingsmanöver (ej väl förankrad).

Hydraulslangar och elkontakter är felaktigt anslutna.

Boggi typ trippel-boggi med kommuncerande kärl

Boggin vilar på fyra stycken cylindrar.

Kärlen är seriekopplade per sida.

Hela vagnen kan regleras i höjd.

Olja typ ATF (går bra med traktorns hydraulolja) pumpa med traktorpump till önskad höjd.

Kärlens slaglängd är 250 mm.

Man bör tänka på att visst utrymme krävs för körning i terräng (min 80 mm).

OBS! reglering av höjd på komm. kärl skall göras på plant underlag och obelastad vagn.

Tillvägagångssätt:

1. Öppna kulventiler (2 st en per sida).
2. Reglera höjd med funk märkt (samma styrlås).
3. Stäng kulventil.

Väg av vagn i vattring.

Boggilift (tillval).

Hydraulik för boggilift enkelverkande system.

Vid lyft. Anslut hydraulledning och pumpa med traktorpump till önskad höjd.

Vid sänkning av axel returnera olja till traktorns hydraulreglage i friretur. (sk flytläge).

Boggilift är utrustad med överströmningsventil ställd på 250 bar.

Styrboggi

Låsning av boggi sker hydrauliskt (märkt boggilås).

Låsning typ enkelverkande system = flyttläge vid aktiv styrning.

Låsning kan göras i vilket läge som önskas.

Vid stor snedlutning bör boggi vara låst samt vid körning på halt underlag.

Styrbar axel måste låsas över 40 km.

Allmänt

Överlasta aldrig axlar, bromsar och chassi!

Därför gäller:

- Lasta inte fordonet i strid mot gällande föreskrifter så att den tillåtna totalvikten för fordonet överskrids.
- Kontrollera lufttrycket regelbundet.
Rätt lufttryck till däcken kan man hitta på www.metsjo.se.
Klicka dig fram till din vagnsmodell och välj Tillval chassi. Klicka sedan på texten för det hjul du har på din vagn.
Detta leder dig direkt till däckleverantörens hemsida där du hittar relevanta data.
- Överskrid inte tillåten bromslast.
- Överlasta inte ensidigt genom felstuvning av lasten eller genom körning på trottoarkanter eller liknande.
- Montera inte hjul eller däck som inte är tillåtna. Se till att den maximala differensen spårvidd till fjädercentrum innehålls.
- Undvik överbelastning genom att inte använda hjul med sidoslag eller med otillåtna inpressningsdjup.
- Överskrid inte tillåten max.hastighet.
- Säkerställ före varje användning att bromsar och bromssystem är korrekt inställda och därmed fungerar korrekt.
- Säkerställ före varje användning att varje hjulaxel har önskad funktion (tex boggispar/ boggilift/länkaxel) därmed fungerar korrekt
- Garantin omfattar inte slitage eller otillåtna ändringar.

För att bibehålla fordonets drifts- och trafiksäkerhet ska underhållsarbeten utföras efter de angivna intervallen. De tillämpliga drifts- och serviceföreskrifterna från fordonstillverkaren, resp. från andra leverantörer av fordonsdelar ska beaktas.

Åtgärdandet av fastställda brister eller utbytet av slitna delar ska överlåtas åt Ivarssons i Metsjös serviceverkstad, såvida inte fordonsägaren i sin egen verksamhet förfogar över erforderlig utbildad personal och tillhörande teknisk utrustning.

Vid montering av reservdelar ska ovillkorligen endast Metsjös originaldelar användas. Av Metsjö godkända delar, som ingår i släpvagnsaxlar och axelaggregat, kontrolleras regelbundet genom speciella undersökningar. Metsjö övertar produktansvaret för dessa delar.

Ivarssons i Metsjö kan inte bedöma om enskilda främmande produkter kan monteras i Metsjös vagnar, axelaggregat och påskjutsbromsar utan säkerhetsrisk.

Detta gäller även om en auktoriserad kontrollinstans har godkänt produkten.

Vid användning av andra reservdelar än originaldelar från Metsjö upphör garantin att gälla.

Funktion av axelupphängning

- Boggin vilar på 4 st cylindrar.
- Kärlen är seriekopplade per sida.
- Hela vagnen kan regleras i höjd.
- Olja typ ATF (går bra med traktorns hydraulolja).
Manövreras med traktorns hydraulsystem till önskad höjd.
- Kärlets slaglängd är 250 mm.
- Man bör tänka på att ett visst utrymme krävs för körning i terräng (min 80 mm).

Obs! Höjddreglering av kommunicerande kärl skall göras på plant underlag och obelastad vagn.

Höjddreglering

Tillvägagångssätt:

- 1) Öppna ventilerna (2 st) placerade på ventilblocket se ritning 103900.
- 2) Reglera höjden med den funktionsmärkta styrlåsen "3". Stäng ventilen.
- 3) Väg av vagnen i vattring.

- Arbetsläge 80 - 120 mm mellan axel och rambalkar.



Fakta om BPW-axlar

Monterade på Metsjö två/trippel-/fyr-/femaxlade vagnar och flakväxelvagnar.

Gsll 11010/ styrd Gs 11010 fast.

Axlar för 60 km.

Maxbelastning 10 ton.

Styrvinkel 15" (styrning typ medspårande)

Borrning/bultdelning 280x335x10. Raka hål, bulthål diameter 26 mm (disk 12 mm).

Olackerade anslag dia 390.

Mutter M22x1,5 med kupol som skyddar hjulbulten.

Kupol mutter skyddar hjulbult i den agriska miljön.

Smörjningsintervall på nav 50 000 km (vart annat år)

(navet har ingen smörjkopp pga det långa smörjintervall, samt att risken att översmörjning elimineras med varmgång som följd).

Bromsar

Bromskraft min 50% vid 110 bar. (lag krav TSV 50% vid 110 bar).

Normal traktor har 170 bar.

Axlar utrustade med självjusterande bromsarm, slaglängden är 35-40mm.

Smörjning på nockarm inkl stöd (smörjningsintervall en gång per halvår).

Mekanisk tätning mellan sköld och trumma.

Underhåll och skötsel

- Efterdrag hjulbultarna efter 10-50 timmar samt efter 150 timmars användning (560 NM).
- Efterdrag fjäderkrampor (4 st per axel) efter 10-50 tim och samt 150 timmars användning. (Moment 750 NM "korsvis").

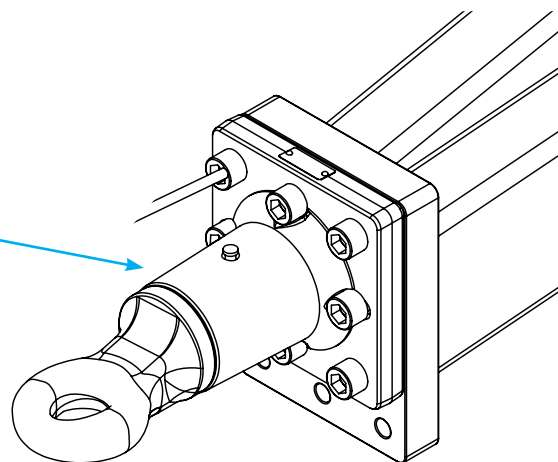


- Kontrollera lufttrycket regelbundet. Beroende på däckalternativet har man annorlunda lufttryck. Hitta mer information på vår hemsida www.metsjo.se
- Hjul 560/60x22,5R Raka hål borrning 280-335/10-27 disk 0. (E)

- Bromssystem negativt (tillval)
- Kontroll av draganordning.

Är bultarna dragna

Slitage på dragögel, inv 50.



Kommunicerande kärl dubbel och packningssats

- 10180037,1VÄ Cyl KommunikerandeKärl 90-40-250 LL 30 Tub Krom Dubbelverkande
- 10180037,1HÖ Cyl KommunikerandeKärl 90-40-250 LL 30 Tub Krom Dubbelverkande
- 10183054 Packningssats dubbelverkande Cyl 80/40 Bo Lift (kom. kärl)

Kommunicerande kärl enkel

- 10180043,1 Cyl Kommunikerande Kärl Enkelverkande Dia 80 S 250
- 10183554 Packningssats enkelverkande cyl 80/250 kommunicerande EJ DELBAR!!
- OBS Går ej att demontera, sågas isär och svetsas samman efter packbyte.

Felsökning

Knäppning under gång:

- Hjulbult lös
- Smörj parabelfjäder (avlasta gärna)
- Smörj styrled (avlastad "vinka" på hjulen under smörjning)
- Smörj infästning kommunicerande kärl (avlastad)

Styrning trög:

- Smörj styrled (avlastad "vinka" på hjulen under smörjning)
- Smörj styrstag
- Smörj styrkolvens infästning
- Vid körning på halt underlag skall boggi vara låst

Knäppning vid tippning:

- Tippcylinderns ledlager (smörj avlastad med tipp stötta)
- Bäraxel smörjtorr

Boggin låser ej vid backning:

- Försäkra er om att rätt slang för styrlås är ansluten, med rätt oljemängd/flöde
- Var noga med att det inte är luft i systemet
- Lufta vid ex slang in i kolv

Belysning:

- 12 volt system
- Glödlamporna är trasiga
- Dålig jordning (svart kabel)

Tipp fungerar ej:

- Kulventilen är stängd på tippkolven
- Slangkoppling felaktigt ansluten
- Tippa alltid med full slaglängd på tippcylinder
(låt ej baklämman skrapa toppen på av tippad massa)

Bromsar blir varma:

- Smörj ev mekaniska delar.
- Kontrollera traktorns returoljetryck.
- Låt ej vagnens bromsar, bromsa hela ekipaget

O-ljud vid inbromsning:

- Kolla bromsbelägg

Redskapsbyte hackenhet

Val av arbetsplats för redskapsbyte

- Hårdjord, plan yta t ex betonggolv, bredd 4 m längd 25 m.
- Obs! vid dragbyte skall alltid vagnen utan last!
- Riskområde 15 m radie.

Montera hackenhet

- 1) Koppla traktor och hack och anslut hydraulslangar.
- 2) Backa traktor/hack mot chassit utrustat med överbyggnad (sikta på bakre kulpar).
- 3) Montera slang för höjdregering av axlarna mellan hack och chassi (montera slangen så att rörlighet finns mellan chassi och hack).
- 4) Öppna kranarna för höjdregering av vagnens axlar (fig 1)
- 5) Höjreglera axlarna till toppläge.
- 6) Montera stödbenen vid framstammen (obs ej bakre) (fig2).
- 7) Sänk axlarna så att bakre kulpar ligger i linje med kulsätet på hacken.
Docka bakre kulpar (chassit lutar bakåt). Det går även att justera med vikdraget på hacken). (fig 3)
- 8) Montera de bakre sprintarna.
- 9) Sänk chassit så att främre kulpar går i kulsätet.
Montera de främre sprintarna.
- 10) Höjreglera axlarna till toppläge.
- 11) Høj transporthjulen för hacken till viloläge.
- 12) Demontera stödbenen vid framstammen.
- 13) Sänk boggin till arbetsläge (80-120 mm spel mellan däck och flak, (axel längsgående ram).
- 14) Stäng kranarna för höjdregering av axlarna på vagnen (fig 1).
- 15) Montera hydraulslangarna och elkopplingen mellan hack och chassi (fig4).

Demontera hackenhet

- 1) Koppla traktor och vagn. Anslut hydraulslangar.
- 2) Öppna kranarna för höjdregering av vagnens axlar (fig 1).
- 3) Höjreglera axlarna till toppläge.
- 4) Montera stödbenen vid framstammen (obs ej bakre) (fig2).
- 5) Sänk ner transporthjulen för hacken (fig 7)
- 6) Tag bort sprintarna (4st - 2st per sida).
- 6) Sänk axlarna så att de främre kulparen blir fria (vagnen lutar bakåt).
- 7) Traktor/hack kan rullas framåt ca 3 dm.
- 8) Höjreglera axlarna till toppläge (det går att reglera höjden på chassits framsida med axelhydrauliken)
- 9) Demontera hydraulslangar och elkoppling (hydraulslangar läggs bakåt över chassit).

Riskbedömning vid dockning - VIKTIGT!

- Säkerhetsavstånd 15 m radie.
- Obs! Vid redskapsbyte skall alltid vagnen vara utan last.
- Vistas Ej under hängande last då chassi/drag/flak ej är säkrat.
Obs! vagnen är ej utrustad med negativt bromssystem.
- Chassidelen kan med fördel vara bromsad under hela dockningsprocessen.
- Slangar och elkablar skall vara fastspända på ovansidan av chassit för att undvika skador vid dockning.



Redskapsbyte dragbyte

Val av arbetsplats för dragbyte

- Hårdjord, plan yta t ex betonggolv, bredd 4 m längd 25 m.
- Obs! Vid dragbyte skall alltid vagnen utan last.
- Riskområde 15 m radie.

Demontera dragbom

- 1) Backa traktorn mot vagnen.
Anslut hydraulslangarna för höjdreglering av axlarna.
- 2) Öppna kranarna för att höjdreglera axlarna på vagnen (fig 1)
Höjdreglera axlarna till toppläge.
- 4) Hantera draget via hylsan på dragbommen med hjälp av truck/lastmaskin.
- 5) Ansätt gaffel och demontera sprintar (4 st).
- 6) Frigör först främre kulpar genom att sänka dragbommen.
- 7) För sedan draget i färdriktning och draget är fritt.



Montera dragbom

- 1) Backa traktorn mot vagnen. Anslut hydraulslangarna för höjdreglering av axlarna.
- 2) Öppna kranar för att höjdreglera axlar vagn (fig 1)
- 3) Höjdreglera axlarna till toppläge.
- 4) Hantera draget via hylsan på dragbommen med hjälp av truck/lastmaskin.
- 5) Docka draget med bakre kulpar. Montera dess sprintar (vinkla draget så bakre kula är högst).
- 6) Lyft upp dragbommen så främre kulpar går i kulsätet, montera sprintarna.
- 7) Sänk dragets stödben till lämplig höjd för att koppla traktorn.
- 8) Backa traktorn mot vagnen. Anslut hydraulslangarna för höjdreglering av axlarna.
- 9) Sänk boggin till arbetsläge (80-120 mm spel mellan däck/flak, axel/längsgående ram).
- 10) Stäng kranarna för höjdreglering av vagnens axlar (fig 1).
- 11) Koppla traktor och vagn. Anslut hydraulslangarna.



Riskbedömning vid dockning - VIKTIGT!

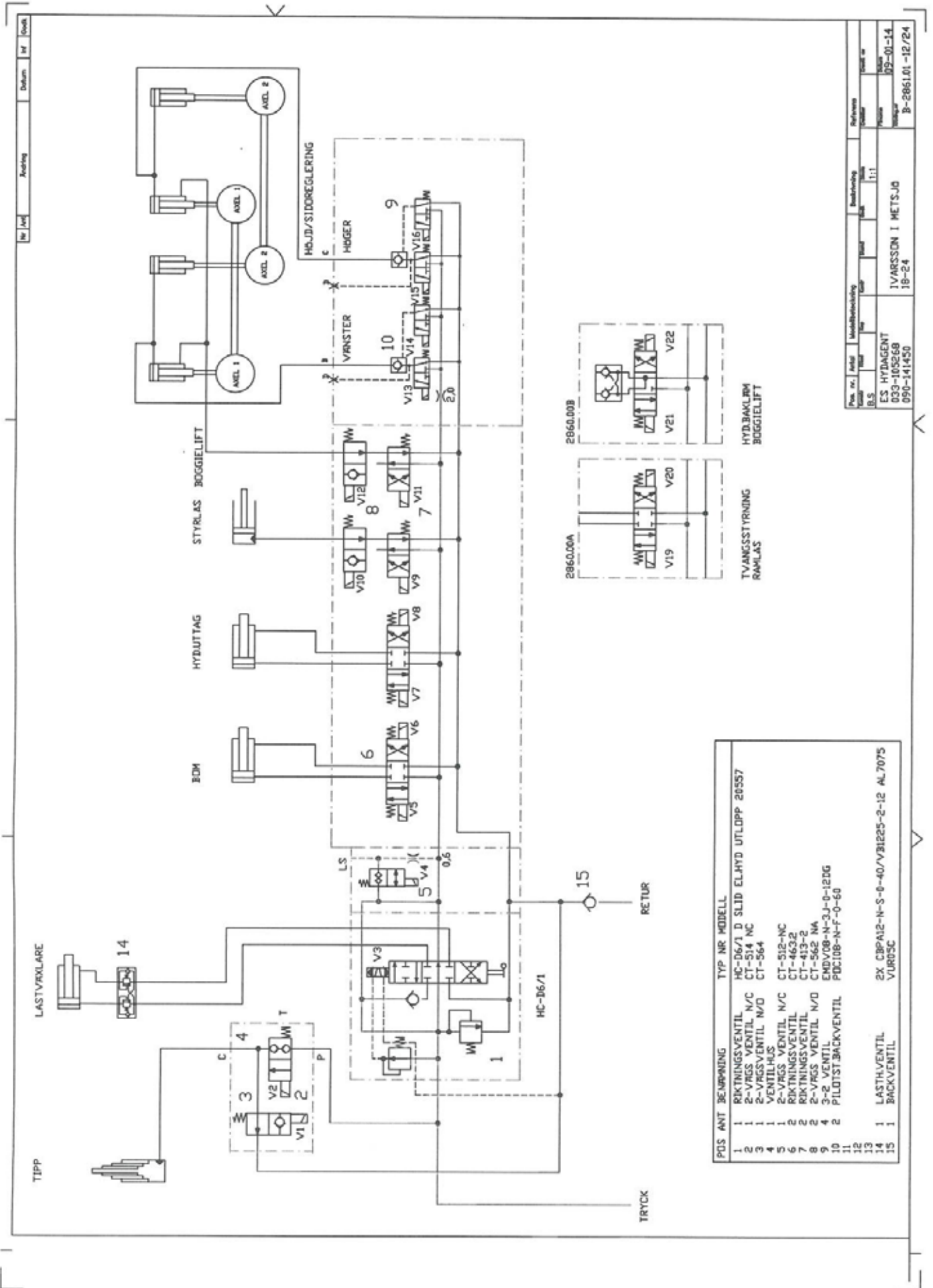
- Säkerhetsavstånd: 15 m radie.
- Vid redskapsbyte skall alltid vagnen vara utan last.
- Vistas Ej under hängande last då chassi/drag/flak ej är säkrat.
Obs! vagnen är ej utrustad med negativt bromssystem.
- Chassidelen kan med fördel vara bromsad under hela dockningsprocessen.
- Slangar och elkablar skall vara fastspända på ovansidan av chassit för att undvika skador vid dockning.



Tippning		Växling		Arbetsbelysning		Snabb-sänkning		Styrlås		Tvångsstyrning		
Uttagbak		Uttagbak		Ramlås		Boggilift		Extra uttag		Höj och sidreglering		
Torn								V		H		

Höj och sidindikering
 På - Av: När växling av tyngre laster sker används hjul fjädring för att få gynsamare växlingsgeometri. Lyfthöjden blir lägre då man lägger ned chassi på hjulaxel. För att komma i rätt arbetsläge så används lysdiod som indikering. Det vill säga att när dioden är tänd är = rätt köräge.
 Rätt köräge är normalt ca 100 mm mellan axelkropp och chassi.
 Diodindikeringen är grundinställd till 100 mm. Lysdioder indikerar vänster respektive högersida.
 Viktigt är att man under växlingsmanövern är observant på att rullflak kan skrapa mot stänkskärm eller hjul med större diameter.
 Detta kan pareras med att man fyller på hjul fjädring med lite olja.

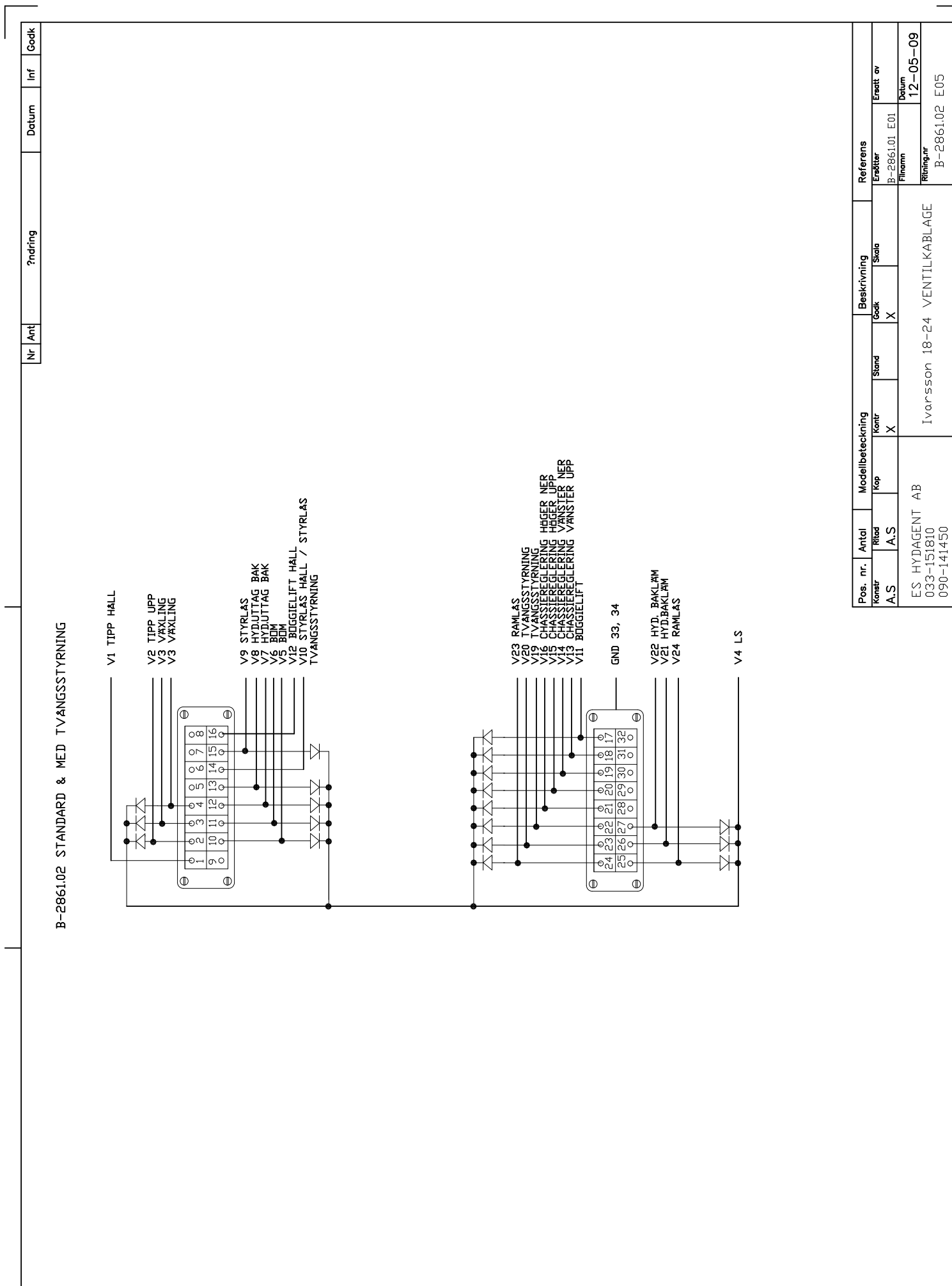
El.hydraulik hydr. schema traktor-kopplingslåda



PUS ANT	BEÄRNING	TYP	NR	MODELL
1	RIKTNINGSVENTIL	HC-D6/1	D	SLID EL-HYD UTLOPP 26557
2	2-VÄGS VENTIL N/C	CT-514	NC	
3	2-VÄGS VENTIL N/D	CT-564		
4	VENTILHUS			
5	2-VÄGS VENTIL N/C	CT-512	NC	
6	RIKTNINGSVENTIL	CT-463	2	
7	RIKTNINGSVENTIL	CT-413	2	
8	2-VÄGS VENTIL N/D	CT-562	NA	
9	3-2 VENTIL	ENDV08-N-3	J-0-12DG	
10	PILOTST.BACKVENTIL	PDC108-N-F	0-60	
11				
12				
13				
14	LASTVENTIL	2X CBPA12-N-S-6-40/V31225-2-12	AL 7075	
15	BACKVENTIL	VUR05C		

Fig. nr.	Antal	Underbenämning	Benämning	Referens
B.S.				
ES	HYDAGENT	IVARSSON I	METSJO	
033-105268		18-24		
090-141450				B-2861.01 -12/24

El schema vagns kablage





Assistansdrift

**Black
Bruin**
the power that is

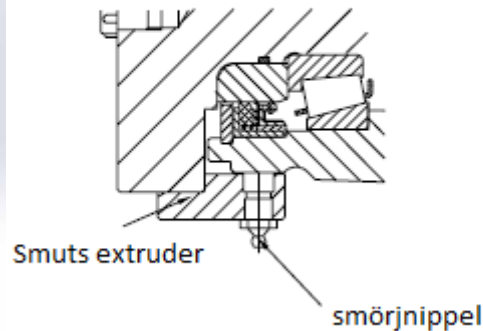
Körinstruktioner:

När vagnen är kopplad till dragfordonet ansluter man slangarna. 1st dubbelverkande och en fri retur. det dubbelverkande uttaget är fram och back på assistansdriften en fri retur **OBS!! denna måste vara ansluten vid körning med assistans driften.**

När man väljer att köra med assistans driften är det bara att trycksätta slang för fram eller back. Sätt hydrauliken i flytläge när assistans driften ej är i bruk nu fungerar hjulmotorn som ett vanligt hjulnav. Det är möjligt att köra systemet utan att slangar är anslutna, viktig är att motorerna har varit i frikopplingsläge när slangarna är fränkopplade **systemet måste ha körts i flytläge ej använt assistans driften!**



Motor där smörjnipllar
har installerats för att smuts extruder



Fett krav och intervall

Tillverkare har ingen allmän rekommendation av frekvensen av smörjning av smuts beslag kragen eftersom frekvensen är beroende av arbetstemperatur, använde fett, omvärld etc.

Smörjning förfarande

- Lägga fett genom båda smörjniplarna så mycket att fett kommer ut mellan smuts extruder och axeln.

Tillverkare använder fett som uppfylla följande krav:

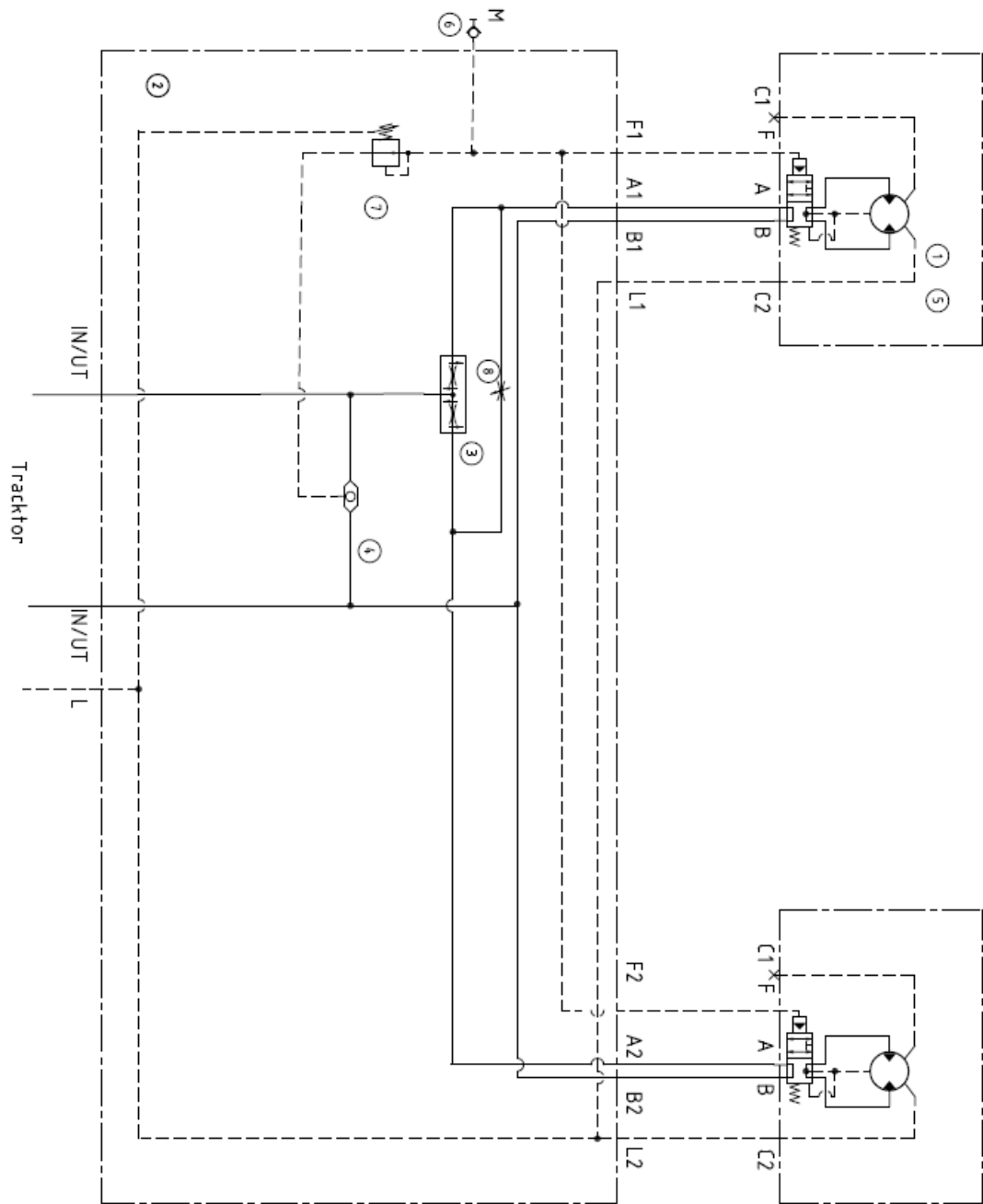
- Driftstemperatur: 40 ... +160 °C [-40 .. 320 °F]
- Mineralolja baserad, litiumtvälfett
- Konsistensklass: NLGI # 1



Bultförband:

Man bör kontroll dra bultförband så som hjulmotorns fäst bultar och hjulmuttrar. Lika så hydraulik slangar och ventiler.

Pos	Antal	Titel / Benämning	Typ kod
1	2	Motor med frihjulningsventil	C5515030AA
2	1	Ventilblock Stål	Ritn. nr. 11932-3
3	1	Flödesdelare	SN-FDA-00-5025
4	1	Skyttel	DF-CSB-00-0000
5	20	Hjulbultar 22x1,5x89,5	SH1409111900
6	1	Mätuttag R 1/4	MINI-MESS-R14
7	1	Tryckred.ventil 3-väg	DF-PRP-00-3000
8	1	Strypventil	PB-NVA-00-0000



Motor anslutningar
 C1 = 9/16-18 UNF-2B
 C2 = 3/4-16 UNF-2B
 A,B = BSP 3/4"
 F = 7/16-20 UNF-2B

Block anslutningar
 A1,2 B1,2 IN/UT = BSP 3/4"
 M = 1/4"
 L1,2 = BSP 1/2"
 F1,2 = 3/8"

Höger Traktor
 Vänster Traktor
 Läckage

Hydroswada
 Ahtlehöjdg
 Stockholm - Sweden
 23728-2

Fig	Antal	Titel, beteckning, enhets, dimension, d	Antal enheter
1	2	Motor med frihjulningsventil	2
2	1	Ventilblock stål	1
3	1	Flödesdelare	1
4	1	Skyttel	1
5	20	Hjulbultar 22x1,5x89,5	20
6	1	Mätuttag R 1/4	1
7	1	Tryckred.ventil 3-väg	1
8	1	Strypventil	1

Titel/nummer ASSISTANS drift
 Mått Flåx 10
 258-2-A

Auto axelstyrning B-3177.06

Det finns tre körlägen för styrning av styr axeln på släpet. Tvångsstyrning, låst och medspårande axel. Detta väljer man med en strömbrytare på manöverpanelen. Det går även att styra axeln manuellt vänster/höger från manöverpanelen, oavsett vilket körläge man befinner sig i.

Tvångsstyrning

I tvångsstyrt läge styr axeln automatiskt beroende på hur mycket draget vinklas på traktorn. Styrningen är hastighets relaterad. Låghastighet snabbare rörelser ökad hastighet så är styrutslagen lugnare.

Skulle axeln inte styra ikapp svängvinkeln på draget efter mer än 10 sekunder så går axeln automatiskt i medspårande läge. T.ex. om en slang går sönder till axeln så den inte kan styra efter. För att gå tillbaka till tvångsstyrt läge efter denna felkod så för man körlägesbrytaren till något annat körläge och sedan tillbaka till tvångsstyrt läge, alt. bryter man strömmen till systemet och slår på den igen.

Skulle länk traktor/chassi gå av/lossna från draget eller om det är fel på någon givare så går styrningen automatiskt in i medspårande läge.

Vid maximal svängvinkel på draget (traktor och släp står som ett "L") så ställer sig systemet i medspårande läge för att vara så följsam i rörelserna som möjligt. När svängvinkeln minskar går systemet automatiskt tillbaka till tvångsstyrning.

Vid manuell körning från manöverpanelen i tvångsstyrt läge styr axeln tillbaka automatiskt till dragets läge när manuell manöver är avslutad.

Låst läge

Axeln är stel. Vid manuell körning i låst läge stannar axeln alltid utstyrt läge.

Vid felindikering från givare / fel på styrlänk går styrning automatiskt in i medspårande läge.

Medspårande läge

Axeln är i "flytläge" och följer traktorns och underlagets rörelser. Detta läget är systemet i när det är strömlöst alt. Något fel på styrningen.

Flera axlar i styrsystem

Varje axel har sin egna oljeförsörjning (proportionalventil).

Går på sådant vis får styrvinklar överensstämna med styrradien

Felsökning

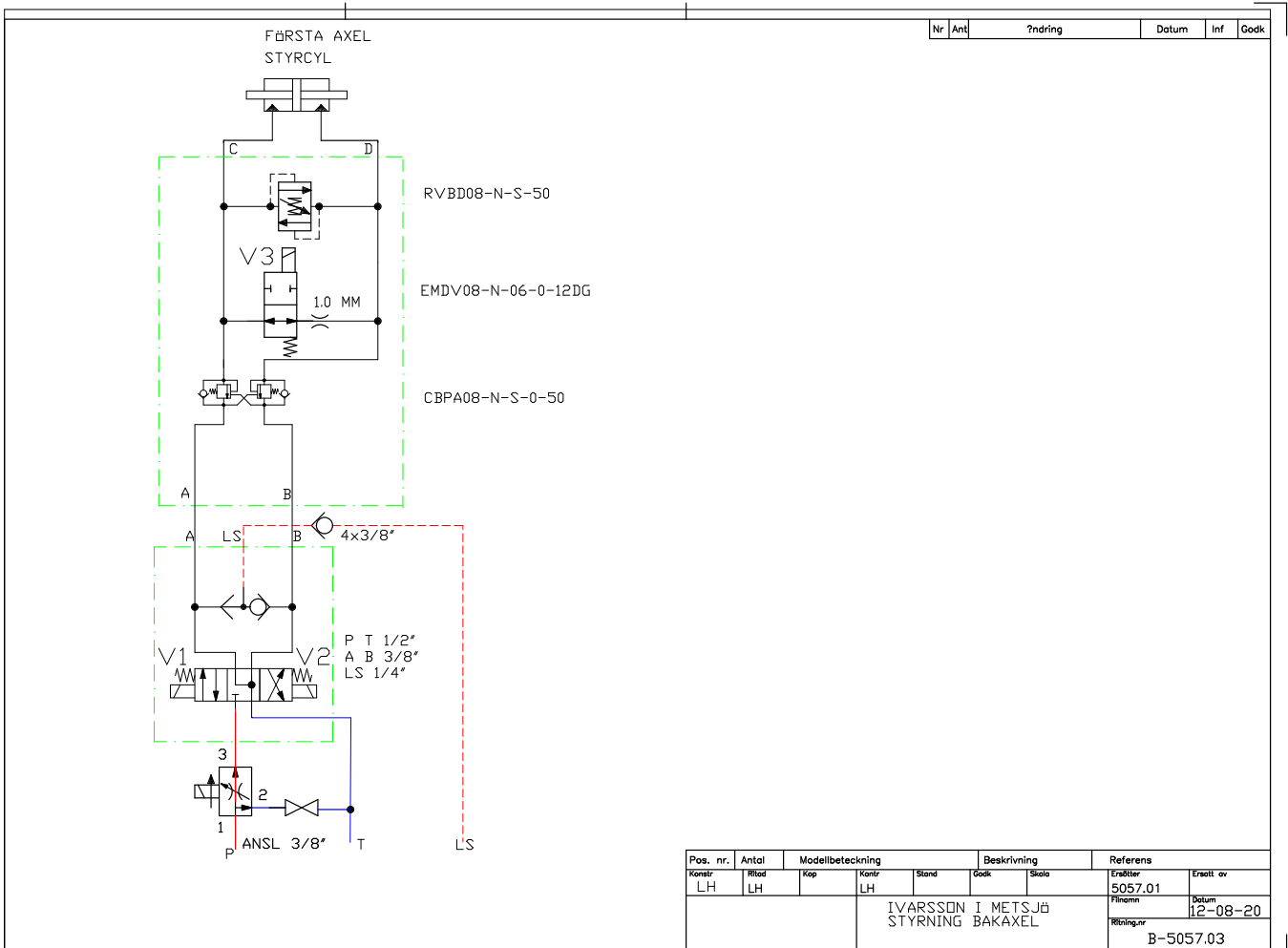
Förbindelse traktor - släpp (K80) sliten glapp

Oljeanslutning LS anslutning (tryck - retur - styrledning)

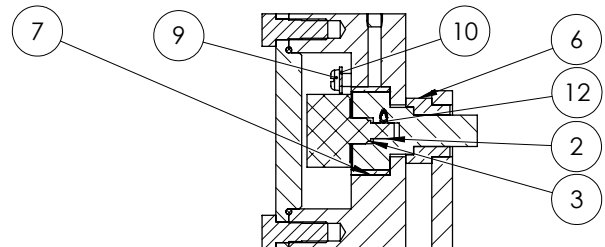
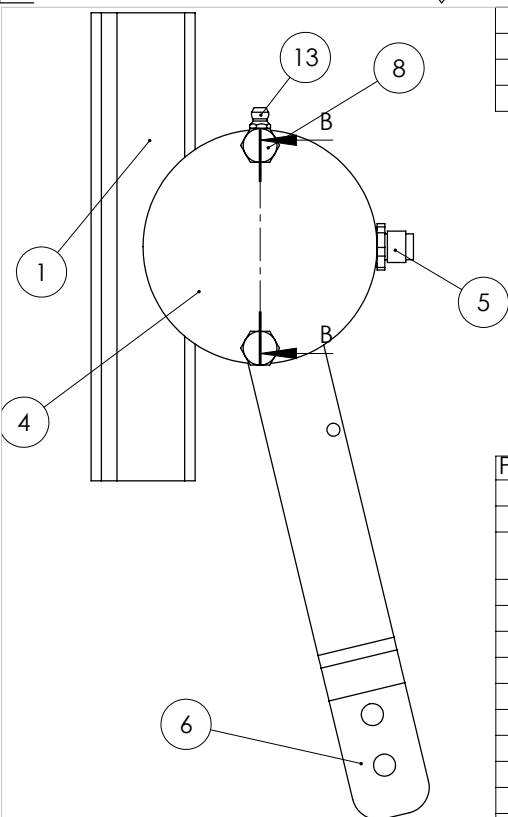
Länkarm monterad enl. mått skiss

Strömförsörjning 12/24volt

Manöverbox förarplats - indikering tvångsstyrning



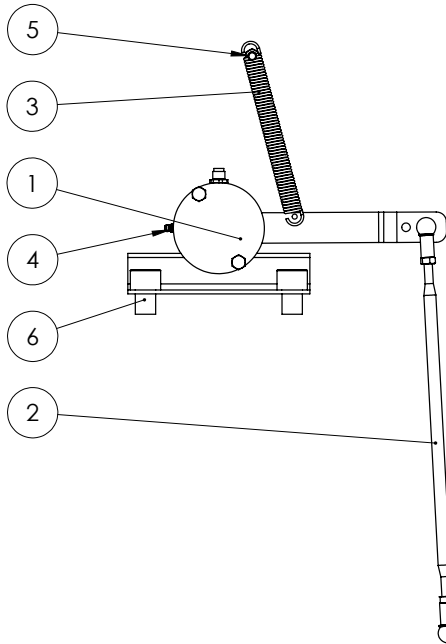
Nr	Ändring	Datum	Godk av
A		2013-04-29	
B		2013-09-20	
C		2013-09-23	



Pos.	Anf.	Ritnings #	Beställnings#	Beskrivning	Vikt
1	1	120166	120166	givar hus och fäste	2
2	1	112960	112960	Givar axel Autostyrning	
3	1	114930	114930	Vinkelgivar (3Kohm 100'), IP65 Rostfriaxel	
4	1	112962	112962	Lock givarenhet Autostyrning	
5	1	112966	112966	M12 panel kontakt (fäste M16)	
6	1	113145	113145	komplett Styrarm Autostyrning	1
7	1	100446	10400122,1	Bussning Wb 702 30, 30/34x15	0.03
8	2	109828	9338080201	Bult M8x20 FZB Helgänga	
9	3	109869	84050161	Spårskruv M5x16 FZB	
10	3	109884	BRB0531	Bricka 5,3x10x1 FZB	
11	2	120183		Stoppskruv M5	
12	1	120185	120185	Stoppskruv	
13	1	109212	10400164	Smörjnippel M6X1 rak	

Konstruerad Av LH	Ritad Av LH	Skapad Datum 2013-01-14	Godkänd Av	Generell Tolerans	Skala 1:2	
Status Godkänd		Vikt (kg) 3	Titel / Benämning 114835		Hall	
Ägare		Givarenhet drag monterad				Plats
		Artikel Nr 114835		Rev E	Blad 1 (1)	

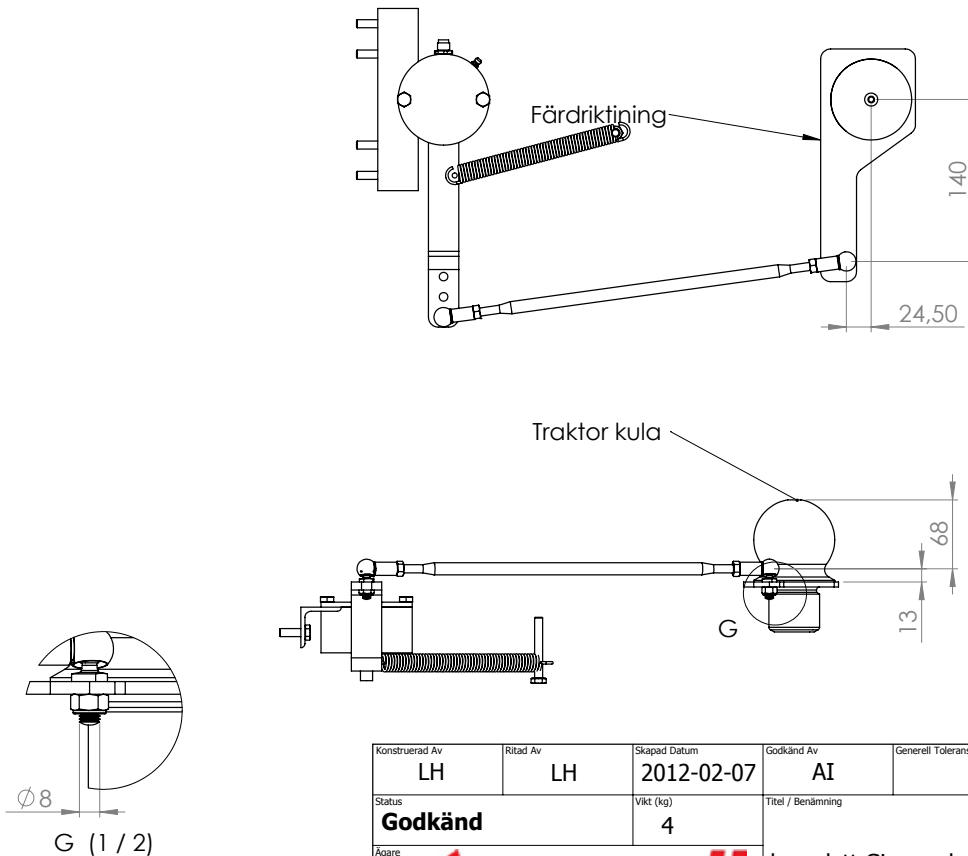
This document must not be copied without our written permission, and the content of this document must not be imparted to others, or be used for unauthorized purposes. Contravention will be prosecuted.



Pos.	Ant.	Artikelnr 1	Artikelnr 2	Beskrivning	Vikt
1	1	114835	114835	Givarenhet drag monterad	3
2	1	112972	112972	Styrstag med kulle	0
3	1	104361		Fjäder Torn	
4	1	109212	10400164	Smörjnippel M6X1 rak	
5	1	109809		Bult M8x60 FZB	
6	2	109858		Bult M20x60 Insex 12.9	

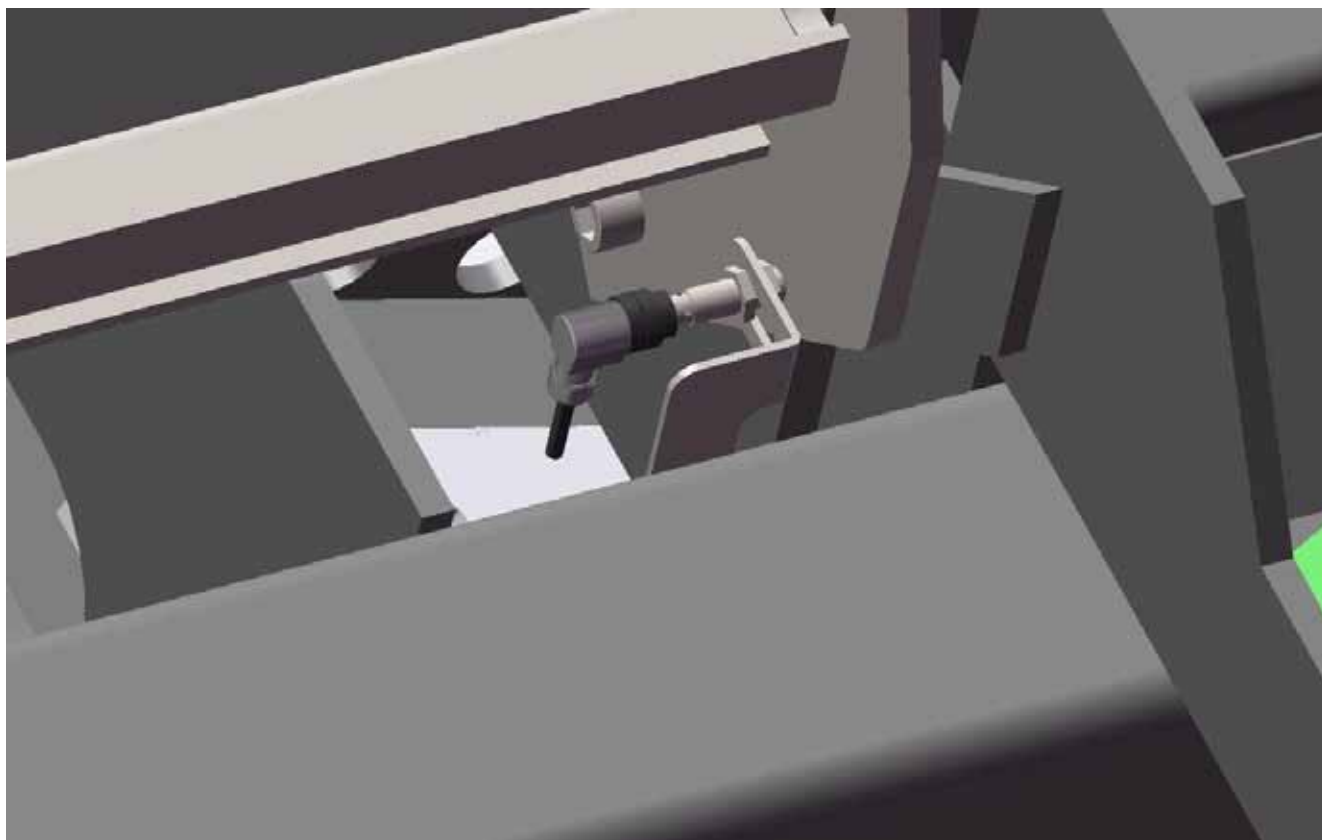
Konstruerad Av	Ritad Av	Skapad Datum	Godkänd Av	Generell Tolerans	Skala	
LH	LH	2012-02-07	AI		1:5	
Status	Vikt (kg)		Titel / Benämning		Hall	
Godkänd	3					
Ägare			komplett Givar enhet autostyrning		Plats	
			Artikel Nr		Rev	Blad
			112973		E	1 (2)

This document must not be copied without our written permission, and the content of this document must not be imparted to others, or be used for unauthorized purposes. Contravention will be prosecuted.



Konstruerad Av	Ritad Av	Skapad Datum	Godkänd Av	Generell Tolerans	Skala	
LH	LH	2012-02-07	AI		1:5	
Status	Vikt (kg)		Titel / Benämning		Hall	
Godkänd	4					
Ägare			komplett Givar enhet autostyrning		Plats	
			Artikel Nr		Rev	Blad
			112973		B	2 (2)

Givare boggie spärr (induktiv givare)



Givare sitter mellan ramben inne vid plåten till växlings arm. boggie spärr aktiveras både när man tippar och växlar på och av ett rullflak.

Funktionsbeskrivning boggie spärr:

När man tippar eller växlar av ett rullflak så aktiveras hydraul ventiler via en givare (induktiv givare magnet öga) som stänger oljan kvar i bakre axel cylindrar. Med hjälp av boggie spärr så blir vagnen stabilare vid tippning/växling. Det blir mindre negativ kraft i draganordning. När boggie spärr är aktiverad kan man ej använda höj sid reglering. Chassi kommer ej att höjas eller sänkas. Om man höjer chassi som kommer inte bakre axel att vara i marken. Sänker man chassi blir det ett ryck i chassi när man sänkt ner flaket.

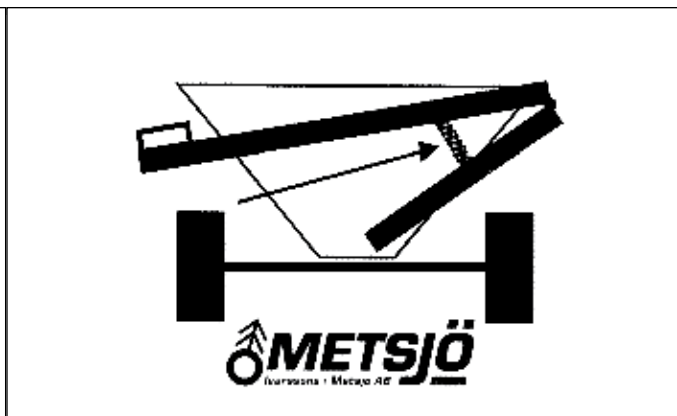
Man kan komma förbi denna funktion om man lägger ett metallföremål mot givaren men man bör vara försiktig när man gör detta.

OBS!! Man bör var medveten om att boggie spärren är ur funktion!

Förklaring av dekalsymboler



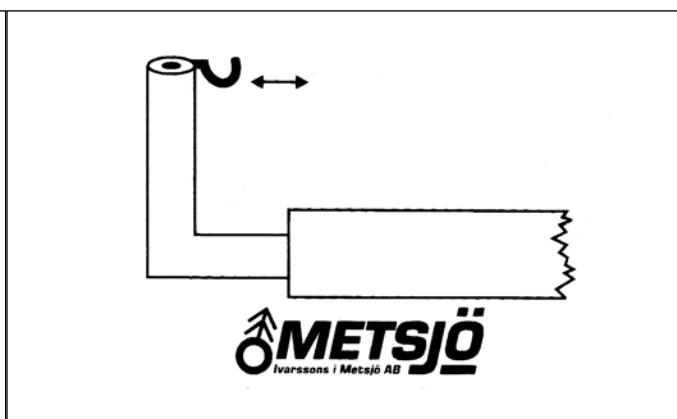
Styrlås - Gul markering



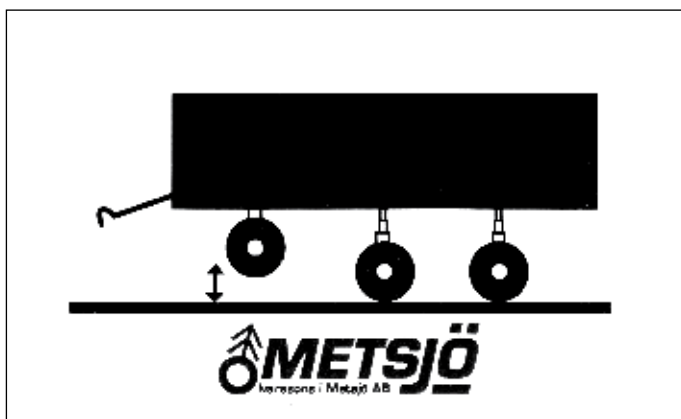
Uttag utmatningsrör



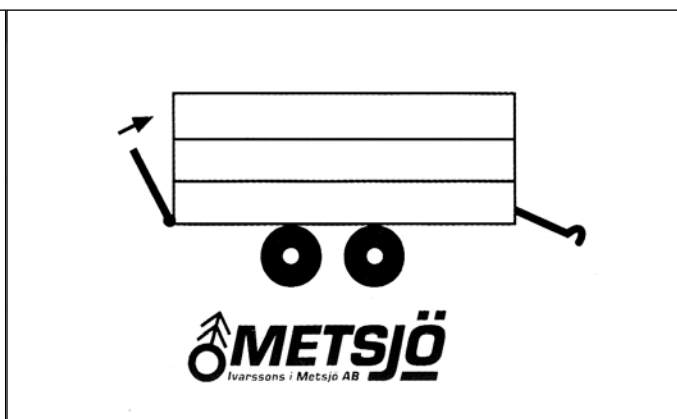
Uttag torn - Röd markering



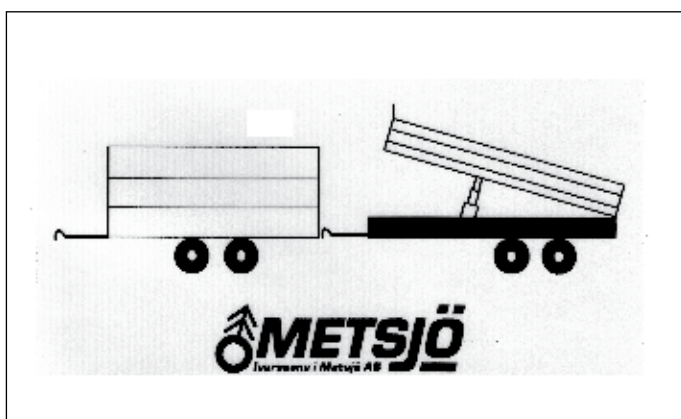
Skjutbart torn - Röd markering



Boggilift - Grön markering



Hydraulisk bakläm enkelverkande - Orange markering



Uttag bak tippfunktion vagn 2 - Röd markering



Snabbsänkning

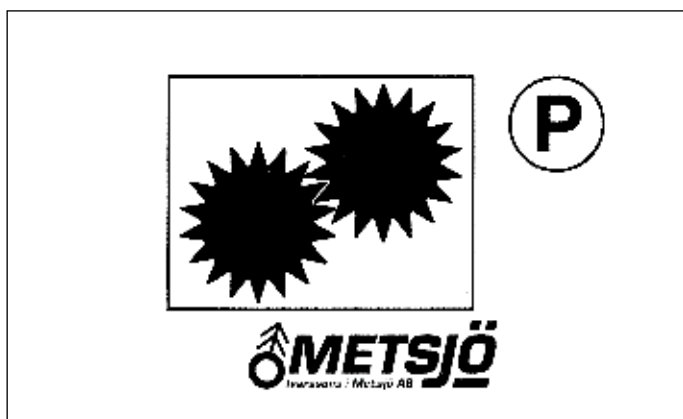
Förklaring av dekalsymboler



Växlingsfunktion - Blå markering



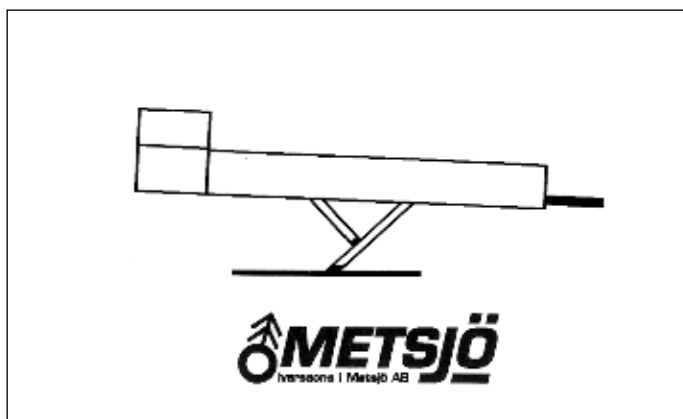
Högtippsfunktion - Blå markering



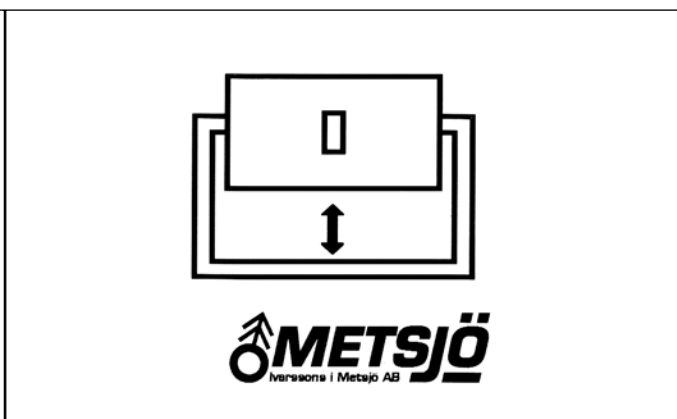
Hydraulisk drift



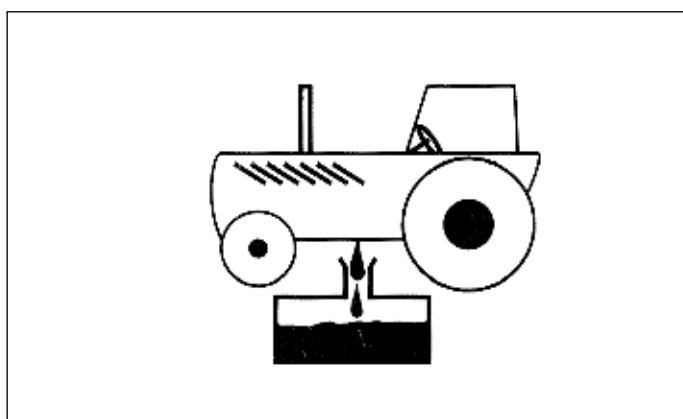
Hydraulisk broms



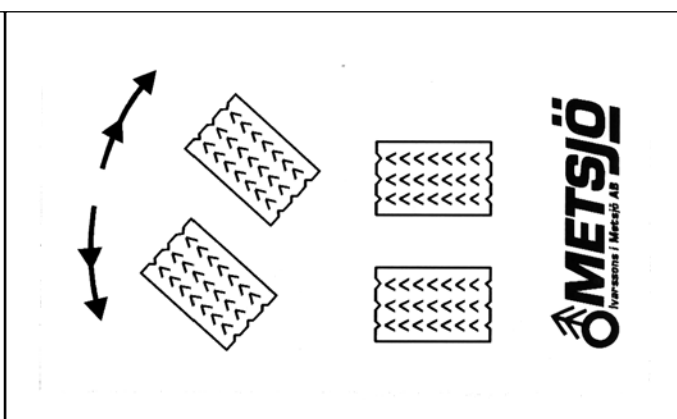
Hydrauliskt stödben



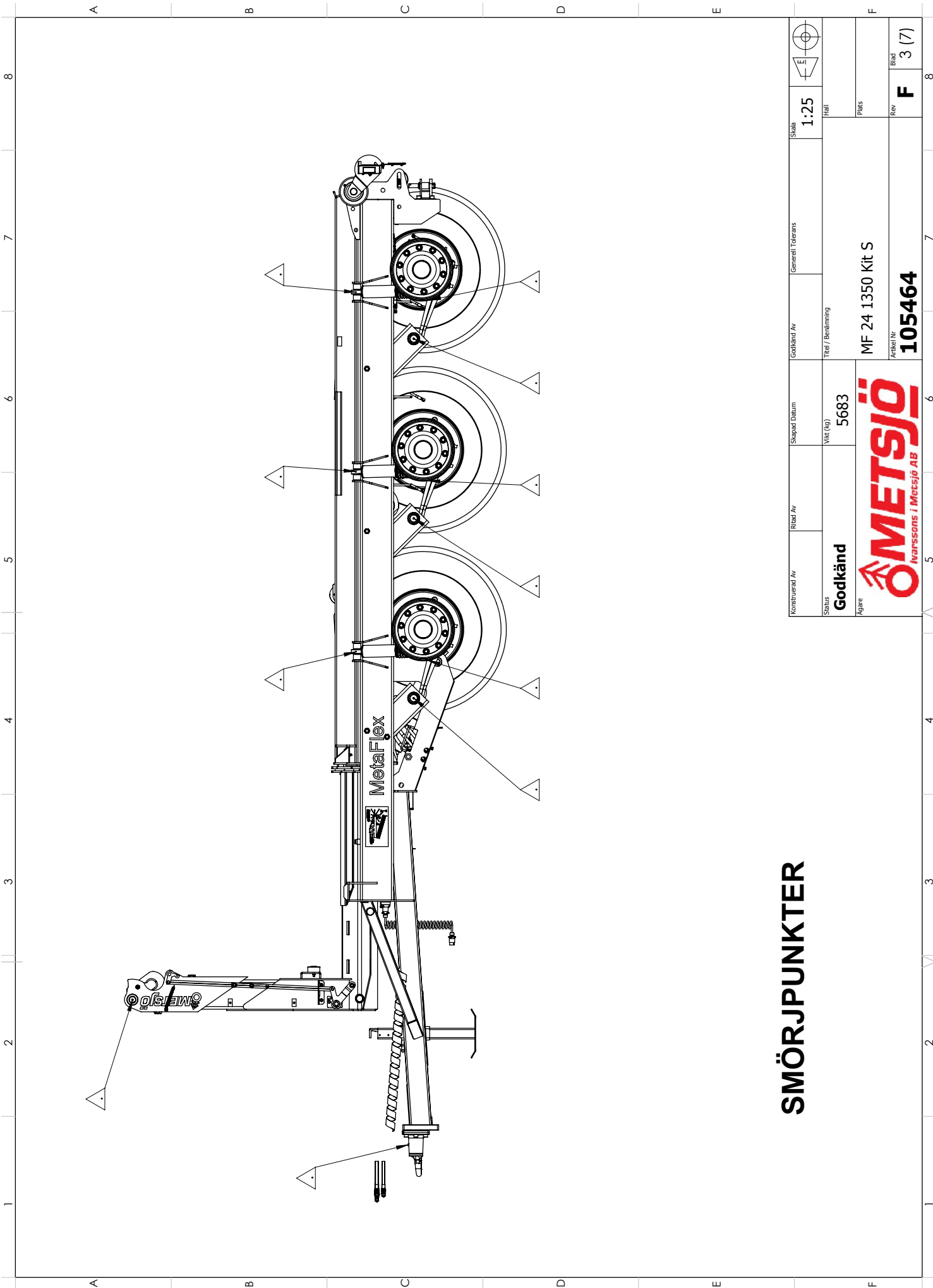
Hydraulisk spannmålslucka



Fri retur - Svart markering



Tvångsstyrning

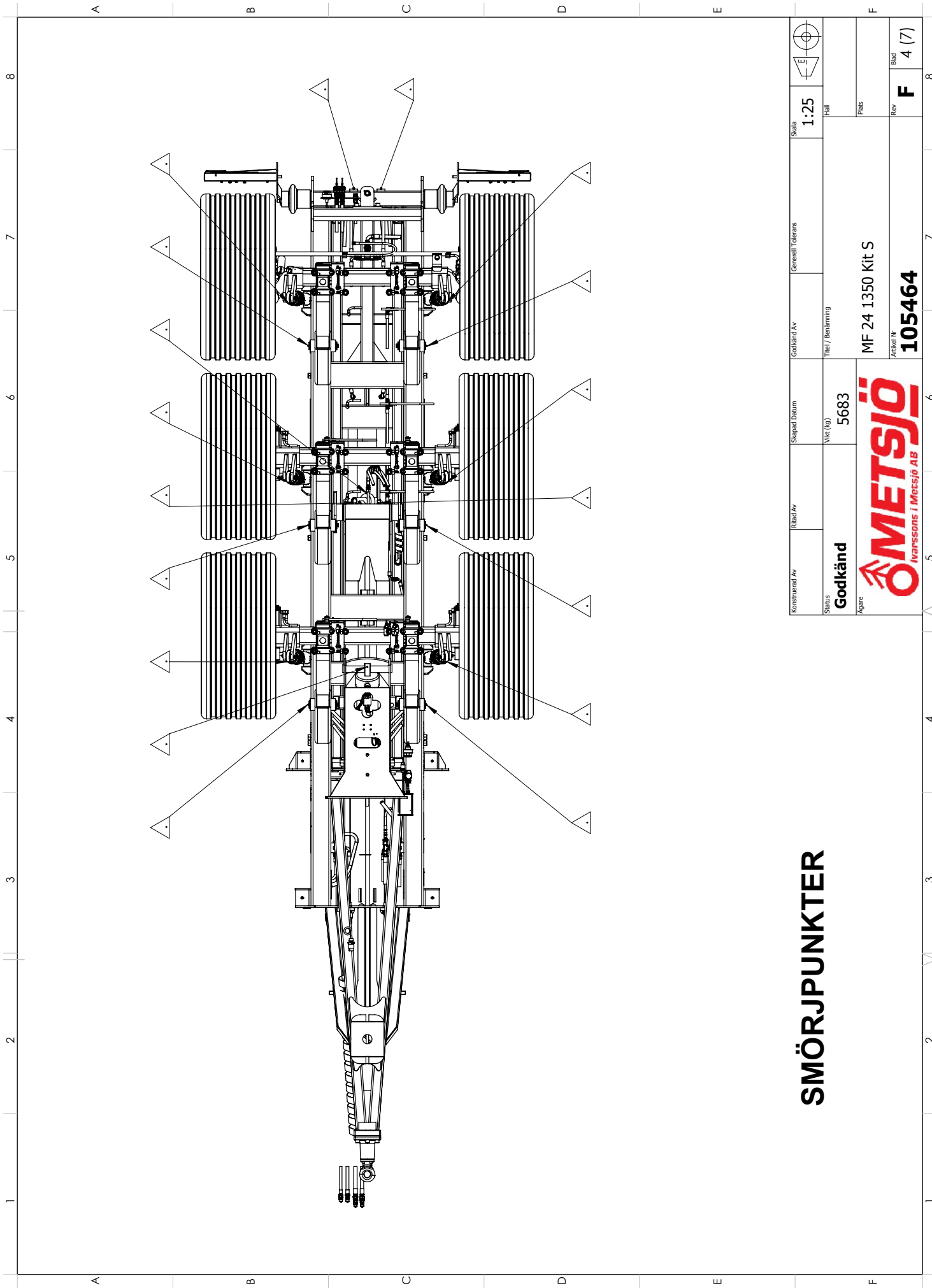


SMÖRJUNKTER

Konstruktör Av	Ritad Av	Skapad Datum	Godkänd Av	Generell Tolerans	Skala	1:25	
Skribes	Godkänd	WIK (kg)	Titel / Benämning				Hell
Agare		5683	MF 24 1350 Kit S				Plats
 METSJÖ Ivarssonssons i Metsjö AB			Arbets Nr	105464	Rev	F	Blad
							3 (7)

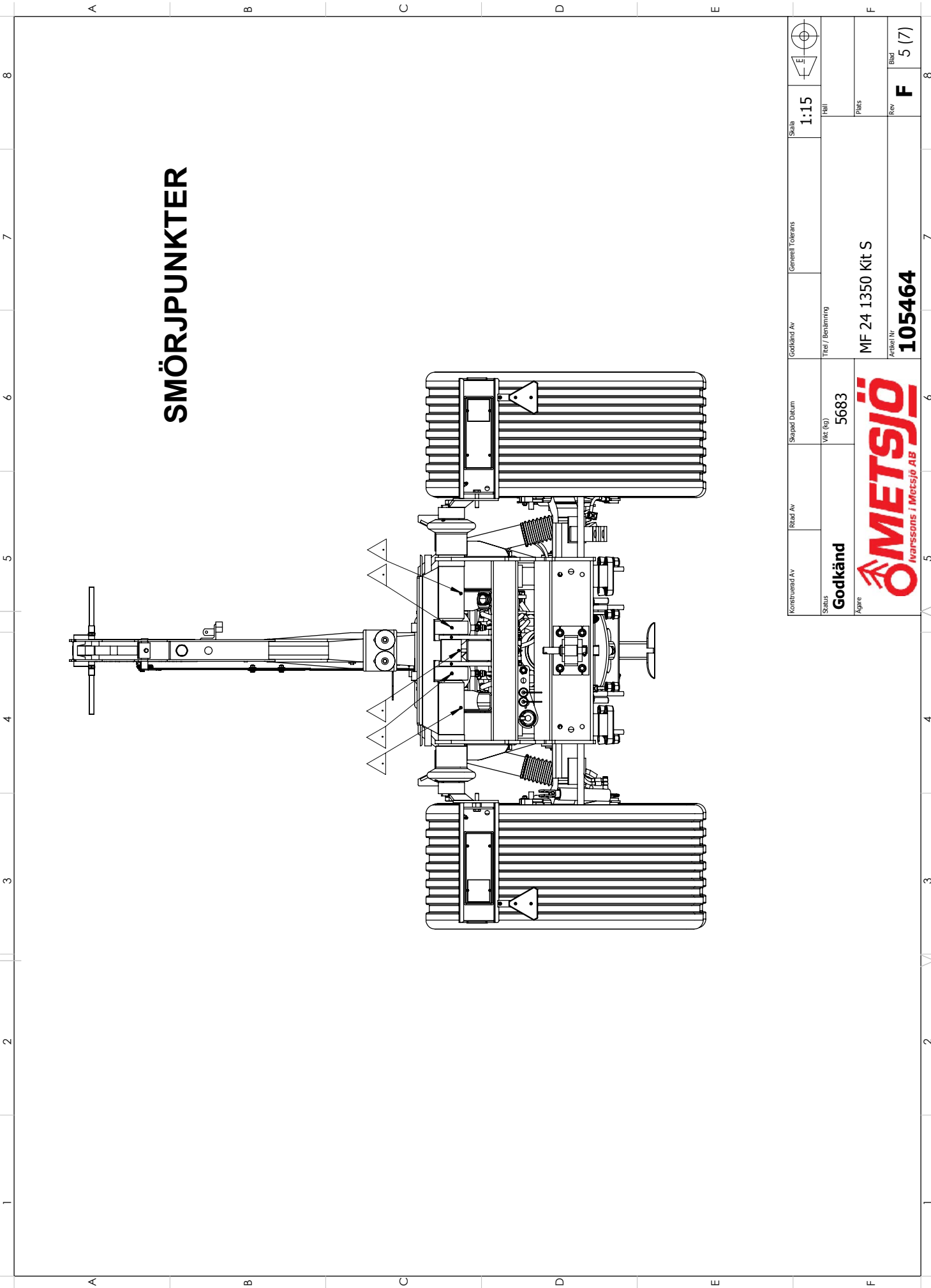
This document must not be copied without our written permission, and the contents thereof must not be imported to a third party, nor be used for any unauthorized purpose. Conventions will be preserved.

This document must not be copied without our written permission, and the contents thereof must not be imparted to a third party nor be used for any unauthorized purpose. Contravention will be prosecuted.



SMÖRJUNKTER

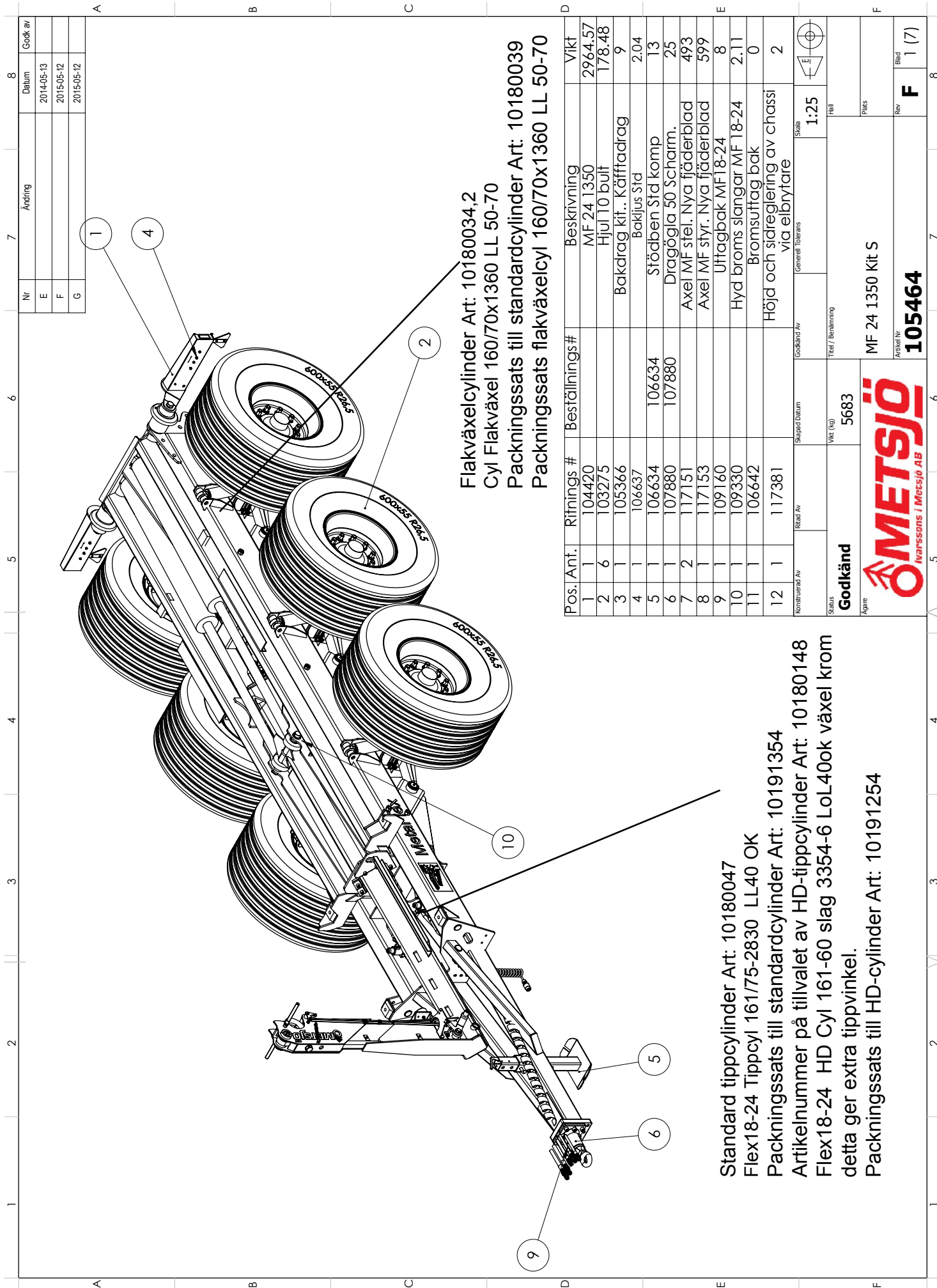
Konstruktör Av	Ritad Av	Skapad Datum	Godkänd Av	Generell Tolerans	Skala	
Status Godkänd	VÄK (kg)	5683	Titel / Benämning	MF 24 1350 Kit S	1:25	
Agare			Artikel Nr	105464	Plats	F
			Rev	F	Blad	4 (7)



SMÖRJUNKTER

Konstruerad Av	Ritad Av	Skapad Datum	Godkänd Av	Generell Tolerans	Skala	
					1:15	
Status	Vikt (kg)		Titel / Benämning		Häll	
Godkänd	5683		MF 24 1350 Kit S			
Ägare			Actuel Nr		Plats	
		105464		Rev		F
				Blad		5 (7)

This document must not be copied without our written permission, and the contents thereof must not be imparted to a third party nor be used for any unauthorized purpose. Conventions will be preserved.



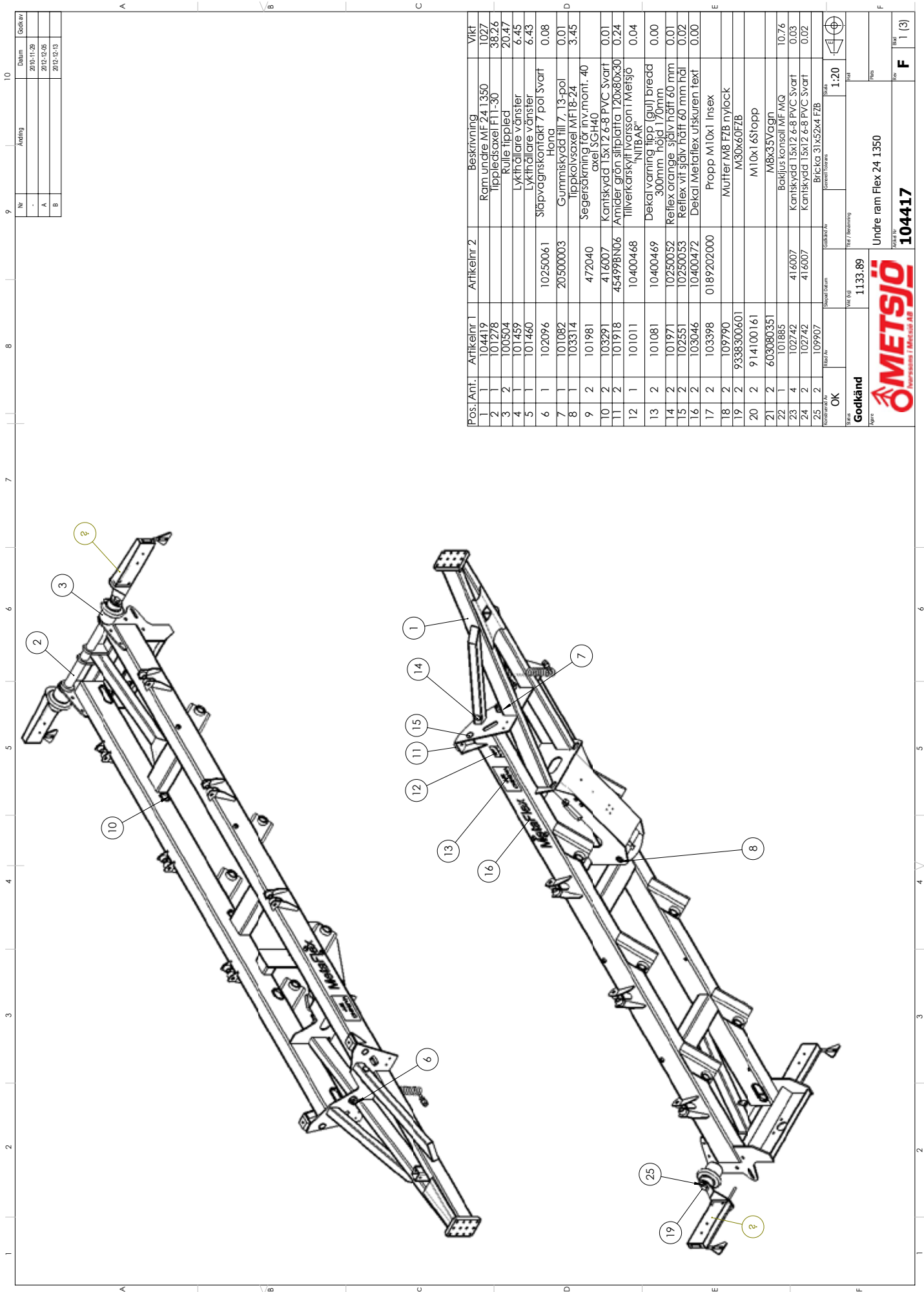
Flakväxelcyllinder Art: 10180034,2
 Cyl Flakväxel 160/70x1360 LL 50-70
 Packningssats till standardcyllinder Art: 10180039
 Packningssats flakväxelcyll 160/70x1360 LL 50-70

Standard tippcyllinder Art: 10180047
 Flex18-24 Tippcyll 161175-2830 LL40 OK
 Packningssats till standardcyllinder Art: 10191354
 Artikelnummer på tillvalet av HD-tippcyllinder Art: 10180148
 Flex18-24 HD Cyl 161-60 slag 3354-6 LoL40ok växel krom
 detta ger extra tippvinkel.
 Packningssats till HD-cyllinder Art: 10191254

Pos.	Ant.	Ritnings #	Beställnings#	Beskrivning	Vikt
1	1	104420		MF 24 1350	2964,57
2	6	103275		Hjul 10 bult	178,48
3	1	105366		Bakdrag kit.. Käffdrag	9
4	1	106637		Bakjuss Std	2,04
5	1	106634	106634	Stödben Std komp	13
6	1	107880	107880	Dragögla 50 Scharm.	25
7	2	117151		Axel MF stel. Nya fjäderblad	493
8	1	117153		Axel MF styr. Nya fjäderblad	599
9	1	109160		Uttagbak MF18-24	8
10	1	109330		Hyd broms slangar MF 18-24	2,11
11	1	106642		Bromsuttag bak	0
12	1	117381		Höjd och sidreglering av chassi via elbrytare	2

Konstruerad Av	Ritad Av	Skapad Datum	Godkänd Av	General Tolerans	Skala	1:25
Status			Titel / Benämning		Hjull	
Godkänd			Vikt (kg)		5683	
Ägare			MF 24 1350 Kit S		Plats	
Activer Nr			105464		Rev	
Blad			1 (7)			





Pos.	Ant.	Artikelnr 1	Artikelnr 2	Beskrivning	Vikt
1	1	104419		Ram Undre MF 24 1350	1027
2	1	101278		lippkaksaxel FI1-30	38,26
3	2	100504		Rulle lippad	20,47
4	1	101459		Ljktillåtare vänster	6,45
5	1	101460		Ljktillåtare höger	6,43
6	1	102096	10250061	Släpvagnskonakt 7 pol svart	0,08
7	1	101082	20500003	Hona lippkaksaxel MF18-24	0,01
8	1	103314		Gummiskydd till 7, 13-pol	3,45
9	2	101981	472040	Segersäkring för inv.monit. 40	
10	2	103291	416007	Kantskydd 15x12 6-8 PVC Svart	0,01
11	2	101918	454998N06	Amider grön slitplatta 120x80x30	0,24
12	1	101011	10400468	Tillverkskylt Ivarsson / Metsjö "NITBAR"	0,04
13	2	101081	10400469	Dekal varning lipp (gul) bredd 300mm höjd 170mm	0,00
14	2	101971	10250032	Reflex orange själv häft 60 mm	0,01
15	2	102551	10250033	Reflex vit själv häft 60 mm hdl	0,00
16	2	103046	10400472	Dekal Metalflex urskuren text	0,00
17	2	103398	0189202000	Propp M10x1 Insex	
18	2	109790		Muffar M8 FZ nylock	
19	2	9338300601		M30x60FZB	
20	2	914100161		M10x1 6stopp	
21	2	603080351		M8x35Vagn	
22	1	101885		Bakljus konsoll MF MQ	10,76
23	4	102742	416007	Kantskydd 15x12 6-8 PVC Svart	0,03
24	2	102742	416007	Kantskydd 15x12 6-8 PVC Svart	0,02
25	2	109907		Bricka 31x52x4 FZB	

This document must not be copied without our written permission and the contents thereof must not be replicated in any way for unauthorized purposes. Copyright will be protected.

OK

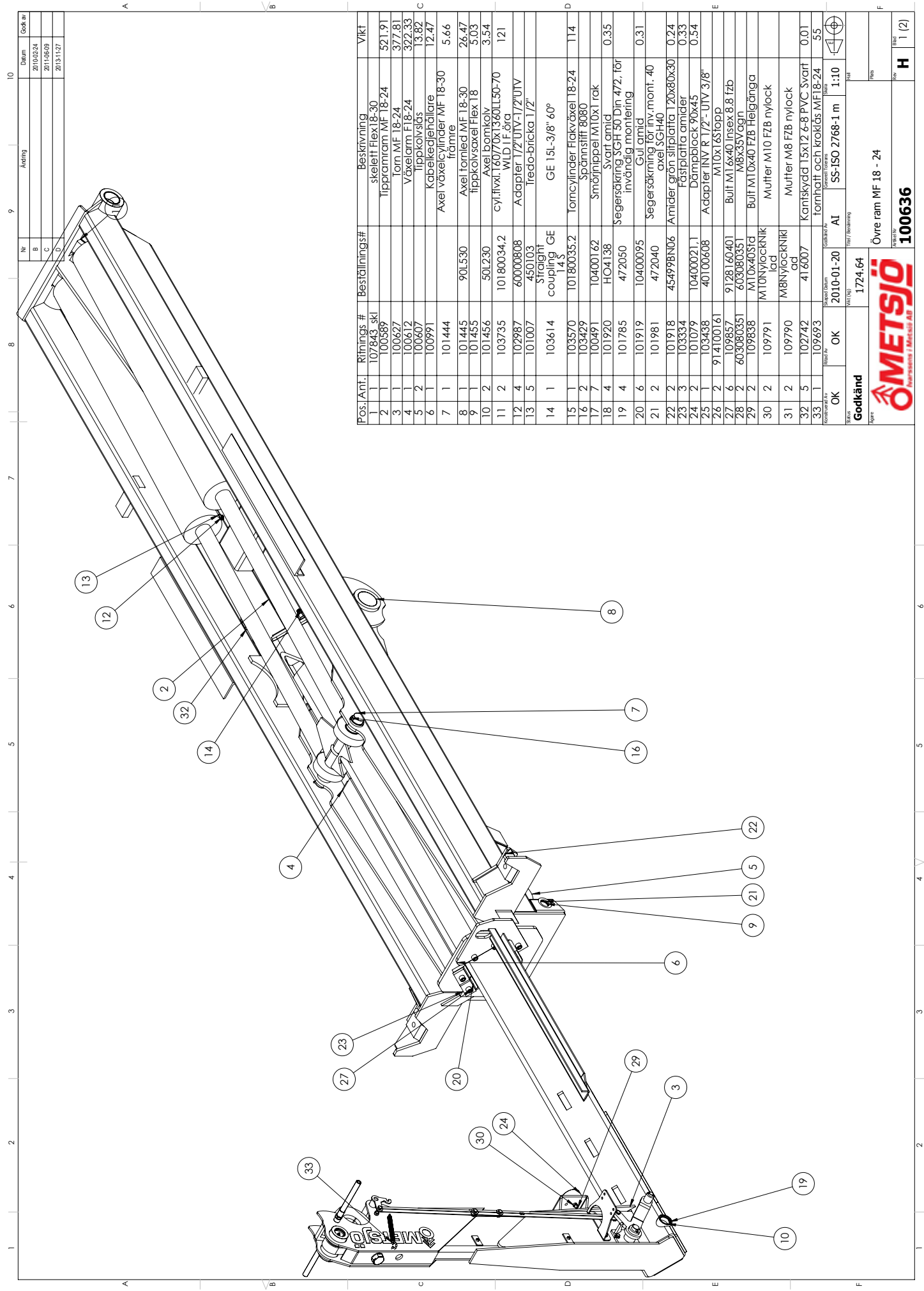
Godkänd

1133.89

Undre ram Flex 24 1350

104417

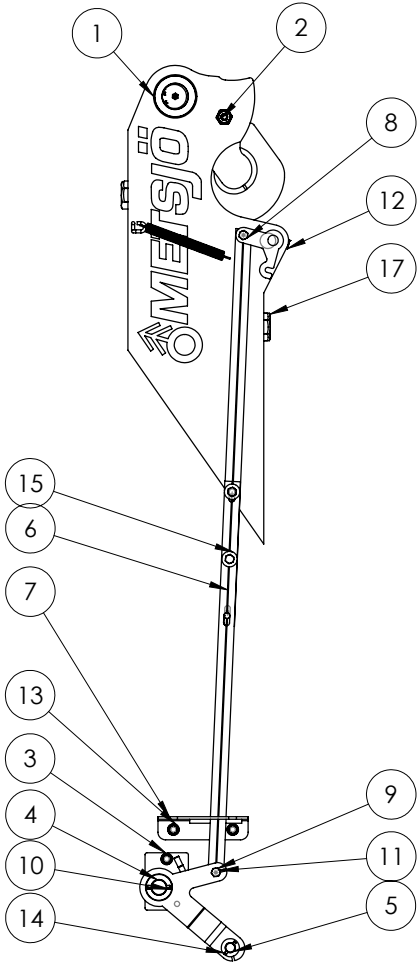
1 (3)



Pos./Ant.	Rifnings #	Beställnings#	Beskrivning	Vikt
1	107843 skf		skelett Flex 18-30	
2	100589		lippfram MF 18-24	521.91
3	100627		ram MF 18-24	377.81
4	100612		växelarm F18-24	322.33
5	100607		lippkolvsås	13.82
6	100991		kabelkedjehållare	12.47
7	101444		axel växelcylinder MF 18-30 framre	5.66
8	101445	90L530	axel formled MF 18-30	26.47
9	101455		lippkolvsaxel Flex 18	5.03
10	101456	50L230	axel bomkolv	3.54
11	103735	10180034.2	cyllivxl.16070x1360LL50-70 WLD F.öra	121
12	102987	60000808	adapter 1/2"UVV-1/2"UVV	
13	101007	450103	lredobricka 1/2"	
14	103614		straight coupling GE 1.5	
15	103570	10180035.2	lorncylinder flakväxel 18-24	114
16	103429		spännsiff 8080	
17	100491	10400162	smolnippel M10x1 rak	
18	101920	HO4138	svart amid	0.35
19	101785	472050	segersäkring SGH 50 Din 472, för invändig montering	
20	101919	10400095	gul amid	0.31
21	101981	472040	segersäkring för inv.monf. 40	
22	101918	45499BN06	amid grön slirplatta 120x80x30 axel SGH40	0.24
23	103334		fästplatta amid	0.33
24	101079	10400021.1	dämpblock 90x45	0.54
25	103438	40100608	adapter INV R 1/2"-UVV 3/8"	
26	914100161		M10x16stopp	
27	109857	9128160401	Bulf M1.6x40 Insex 8.8 tzb	
28	603080351		M8x35Vagn	
29	109838	M10x40STG	Bulf M10x40 FZB Heigånga	
30	109791	M10NYLOCKNIK lsd	Mutter M10 FZB nylock	
31	109790	M8NYLOCKNIK lsd	Mutter M8 FZB nylock	
32	102742	416007	Kantsydd 15x12.6-8 PVC svart	0.01
33	109693		formhåll och krokågs MF18-24	55
Material av		Material av		
OK	OK	2010-01-20	AI	SS-ISO 2768-1 m
Godkänd		1724.64	1:10	
METSJÖ		Övre ram MF 18 - 24		
PARTIKY		100636		
Blad		H		
Blad		1 (2)		

This document must not be copied without our written permission. The contents thereof are not to be disclosed to third parties nor used for any unauthorized purposes. Construction will be provided.

Nr	Ändring	Datum	Godk av
B		2011-11-21	
C		2012-12-05	
D		2013-11-27	

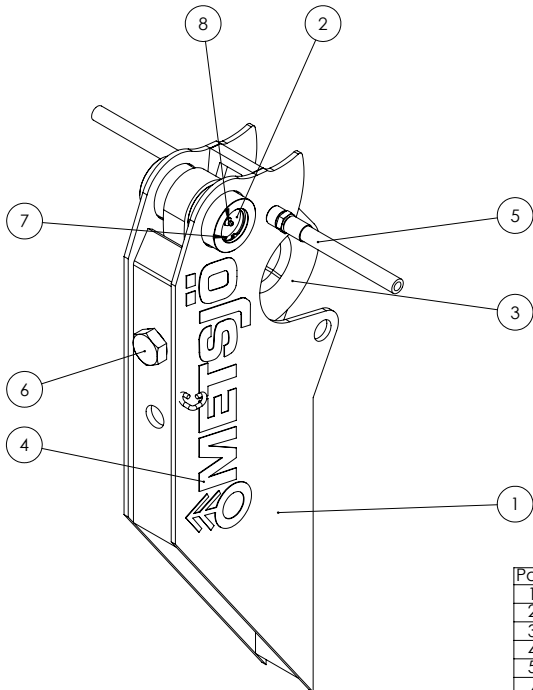


Pos.	Ant.	Ritnings #	Beställnings#	Beskrivning	Vikt
1	1	100494		Torn hatt	48.46
2	2	103918		krok slang	0
3	1	100992	100992-grå	fäste hävvarm krokkläs	1.19
4	1	100994		Hävvarm krokkläs	2.41
5	1	100990		rulle vipparm torn	0.03
6	2	101288		stag läsmekanism krok torn	0.53
7	1	0603		Hällare kabelstege torn	0.90
8	1	109838	M10x40Std	Bult M10x40 FZB Helgänga	
9	1	109839	9338100451	Bult M10x45 FZB Helgänga	
10	1	109881	875208045	Spännstiff 8x45	
11	6	109791	M10NylockNik lad	Mutter M10 FZB nylock	
12	3	109836	M10x25Std	Bult M10x25 FZB Helgänga	
13	4	109909	M6SFTT100301	Bult M10x30 Självgänga	
14	1	148105030		5x30Spänn	
15	4	90211051	90211051	10,5x30x2,5FZB	
16	2	109907	SRB310521	Bricka 31x52x4 FZB	
17	2	109855	10191757	Bult M30x60 FZB Helgänga	

Konstruerad Av LH	Ritad Av LH	Skapad Datum 2011-06-09	Godkänd Av AI	Generell Tolerans	Skala 1:10	
Status Godkänd	Vikt (kg) 55	Titel / Benämning tornhatt och krokkläs MF18-24			Häll	
Ägare 				Artikel Nr 109693		Plats
				Rev C	Blad 1 (1)	

This document must not be copied without our written permission, and the contents thereof must not be imparted to a third party nor be used for any unauthorized purpose. Confession will be prosecuted.

Nr	Ändring	Datum	Godk av
E		2012-12-05	
F		2013-08-07	
G		2013-08-28	



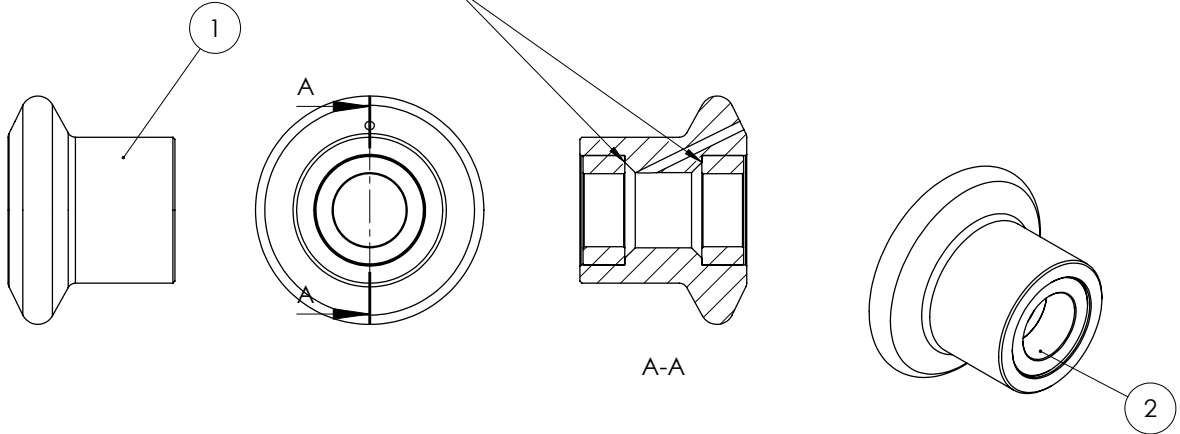
Pos.	11-16/QTY.	Ritnings #	Beställnings#	Beskrivning	Vikt
1	1	100478		Torn hatt	33.05
2	1	101091		Sprint växelkrok	1.81
3	1	0093		Växlarkrok	10.62
4	2	105447	10400476	Dekal METSJÖ	
5	2	103918		krok slang	0
6	2	109855	10191757	Bult M30x60 FZB Helgänga	
7	2	109916	472050	Låsring SGH 50	
8	1	100491	10400162	Smörjnippel M10x1 rak	

Konstruerad Av OK	Ritad Av RB	Skapad Datum 2009-12-17	Godkänd Av AI	Generell Tolerans SS-ISO 2768-1 m	Skala 1:5	
Status Godkänd	Vikt (kg) 46.02	Titel / Benämning Torn hatt			Häll Montering	
Ägare 				Artikel Nr 100494		Plats Inne
				Rev J	Blad 1 (2)	

This document must not be copied without our written permission, and the contents thereof must not be imparted to a third party nor be used for any unauthorized purpose. Confession will be prosecuted.

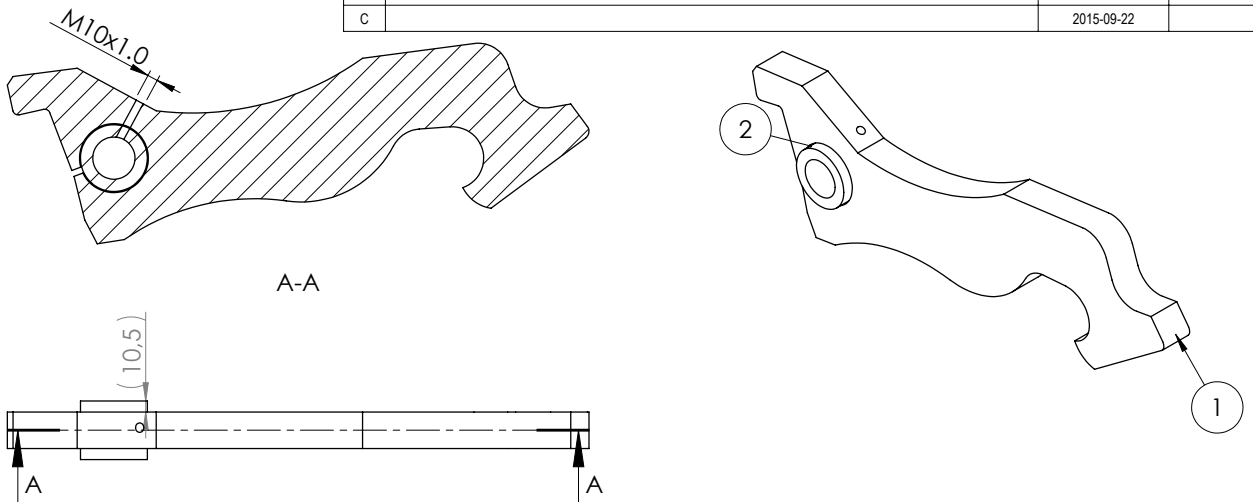
Nr	Ändring	Datum	Godk av
C		2012-07-02	
D		2013-02-14	
E		2013-08-07	

Peta bort den inre tätningen på ledlagret så att smörjningen fungerar



Pos.	Ant.	Ritnings #	Beställnings#	Beskrivning	Vikt		
1	1	100502		Flakväxelrulle	17.46		
2	2	100503	10180055	Ledlager 70x105 L43	1.51		
Konstruerad Av		Ritad Av	Skapad Datum	Godkänd Av	Generell Tolerans	Skala	
OK		OK	2011-03-15	AI	SS-ISO 2768-1 f	1:5	
Status			Vikt (kg)	Titel / Benämning		Hall	
Godkänd			20.47	100504-Grå			
Ägare			Rulle tippeld		Plats		
			Artikel Nr		Rev	Blad	
			100504		B	1 (1)	

Nr	Ändring	Datum	Godk av
A		2010-02-08	
B		2010-05-06	
C		2015-09-22	



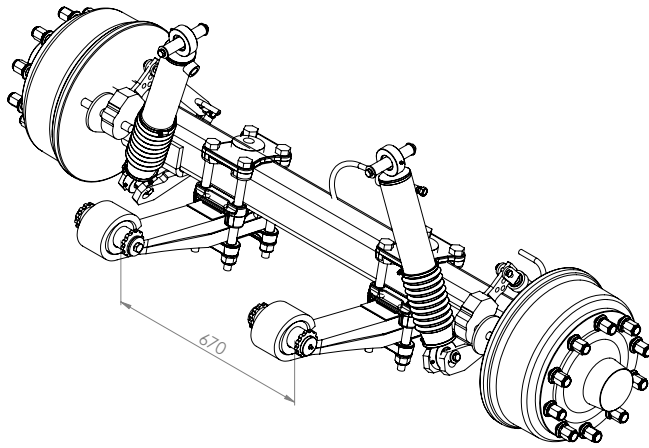
Pos.	Ant.	Ritnings #	Beställnings#	Beskrivning	Vikt		
1	1	0297	0297	Tippkolvslås Flex	13.21		
2	1	100605		Hylsa tippslås MF 18-30	0.85		
Konstruerad Av		Ritad Av	Skapad Datum	Godkänd Av	Generell Tolerans	Skala	
OK		OK	2010-01-20	AI	SS-ISO 2768-1 m	1:5	
Status			Vikt (kg)	Titel / Benämning		Original ark storlek	
Godkänd			14.04	Tippkolvslås		A4	
Ägare			Artikel Nr		Rev	Blad	
			100607		D	1 (1)	

This document must not be copied without our written permission, and the contents thereof must not be imparted to a third party without our prior written authorization. Contravention will be prosecuted.

This document must not be copied without our written permission, and the contents thereof must not be imparted to a third party without our prior written authorization. Contravention will be prosecuted.

This document must be copied without any alterations or additions for use as a reference only. It is not to be used for any other purpose. Contents are for information only.

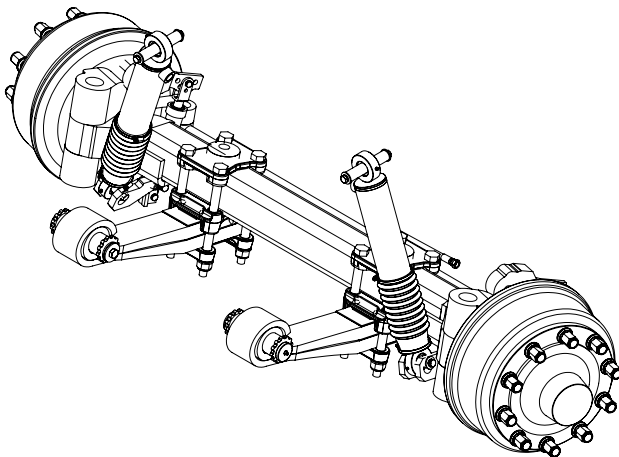
Nr	Ändring	Datum	Godk av
-		2012-12-20	
A		2012-12-20	
B		2012-12-20	



Pos.	Ant.	Artikelnr 1	Artikelnr 2	Beskrivning	Vikt
1	1	117166		Axel stel MF	472
2	1	109264		Sprintar led axel	7
3	1	109217		Cylindrar komunicerande kärl	32
4	1	109192		Broms hydraulisk stel axel	5
5	20	101289	410121160	Hjulmutter M22x1,5	0,28

Konstruerad Av	Risad Av	Skapad Datum	Godkänd Av	Generell Tolernans	Skala	1:10	
Status		Vikt (kg)	Titel / Benämning		Plats		
Godkänd		522	Axel MF stel. Nya fjäderblad		Plats		
Ågare				Artikel nr	Rev	Blad	1 (1)
				117151	B		

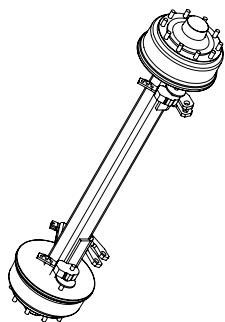
Nr	Ändring	Datum	Godk av
-		2012-12-20	



Pos.	Ant.	Artikelnr 1	Artikelnr 2	Beskrivning	Vikt
1	1	117167		Axel styr	579
2	1	109217		Cylindrar komunicerande kärl	32
3	1	109390		Broms hydraulisk styrbar axel	5
4	1	109264		Sprintar led axel	7
5	20	101289	410121160	Hjulmutter M22x1,5	0,28

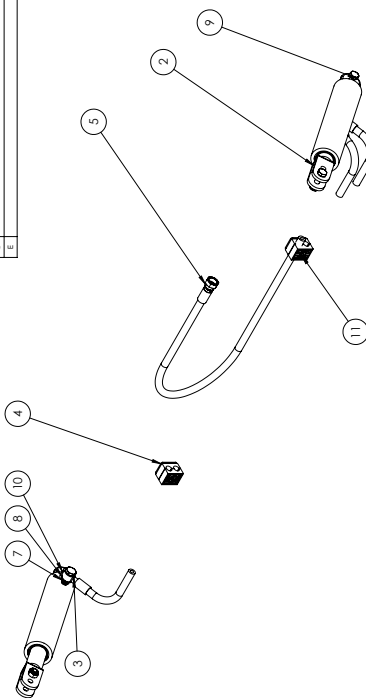
Konstruerad Av	Risad Av	Skapad Datum	Godkänd Av	Generell Tolernans	Skala	1:10	
Status		Vikt (kg)	Titel / Benämning		Plats		
Godkänd		629	Axel MF styr. Nya fjäderblad		Plats		
Ågare				Artikel nr	Rev	Blad	1 (1)
				117153	-		

Nr	Ändring	Datum	Godk av
-		2011-05-10	
A		2011-05-20	
B		2013-02-12	



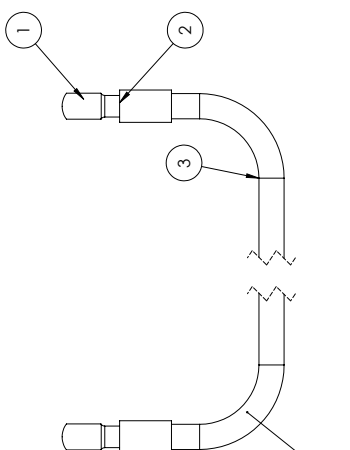
Pos./Ant.	ArtikeInr 1	ArtikeInr 2	Beskrivning	Vikt
1	105064	410121090	Axel 120x120, 10 Buft	320
2	MI	2011-05-20	AI SS-ISO 2768-1 m	1:20
Godkänd 320 METSJÖ Axeltel 109191				Vikt 1 (1)

Nr	Ändring	Datum	Godk av
-		2013-03-27	
B		2013-03-28	
E		2013-03-28	



Pos./Ant.	ArtikeInr	Beställings#	Beskrivning	Vikt
2	101301	101301	Bromscylinder 42/32 mb.32x131	3,13
3	109522	109522	Slang Broms stål axel	0
4	109524	109524	Komplet bromsram axel	0,05
5	101519	101519	Komplet bromsram ram axel	0,21
6	104392	688110	Banjobuitt 1/4" dubbel	
7	101088	685100	Banjobuitt 1/4" enkel	
8	101087	450100	Buitt M10x4x728 Högslängd	
9	109538		Muller M10 728 Högslängd	
10	109791		Buitt M6x35 F28 Högslängd	
11	109925		Buitt M6x35 F28 Högslängd	
Godkänd 7 METSJÖ Broms hydraulisk stel axel 109192				Vikt 1 (1)

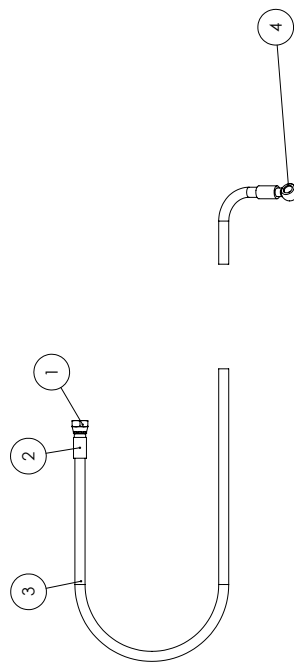
Nr	Ändring	Datum	Godk av
-		2011-05-10	
A		2012-02-03	
B		2014-08-11	



Slanglängd 1400mm

Pos./Ant.	ArtikeInr 1	ArtikeInr 2	Beskrivning	Vikt
1	101088	A502910404	Banjo 1/4" - stolpe 1/4"	0,02
2	101037	1100000404	Hylsa 1/4" 1W	0,02
3	101566	241B04	Hydraulslang 1/4"	
LH	MI	2011-05-10	AI SS-ISO 2768-1 m	1:2
Godkänd 0 METSJÖ Slang broms stel axel 109522				Vikt B 1 (1)

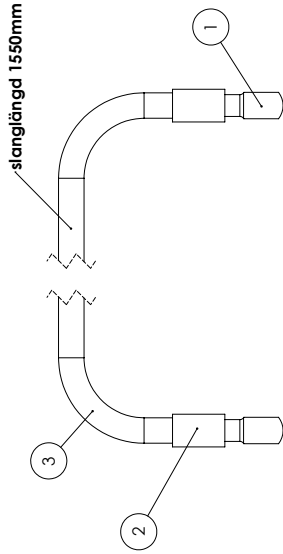
Nr	Ändring	Datum	Godk av
-		2012-12-03	
B		2013-08-09	
C		2013-08-09	
D		2014-08-11	



Pos./Ant.	ArtikeInr	Beställingsnr	Beskrivning	Vikt
1	101789	A500010604	Stolpe 1/4" - INV R 3/8"	
2	101037	1100000404	Hylsa 1/4" 1W	0,02
3	101518	241B04	Hydraulslang 1/4"	0,10
4	101088	A502910404	Banjo 1/4" - stolpe 1/4"	
5	101566	241B04	Hydraulslang 1/4"	0,02
Godkänd 0,21 METSJÖ komplett bromsram axel 101519				Vikt D 1 (1)

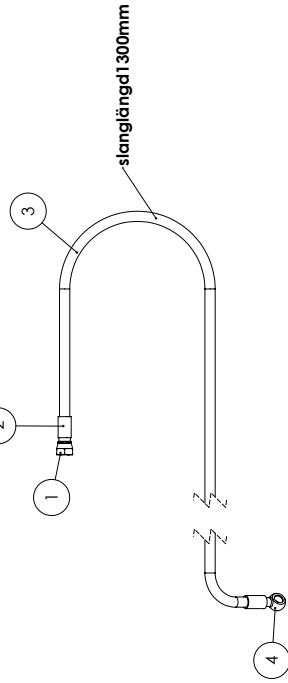
Model/pos	Slanglängd
stel axel	1100mm
styrbar axel	1300mm

Nr	Ändring	Datum	Code av
-		2011-05-10	
A	Juleändring	2014-06-13	



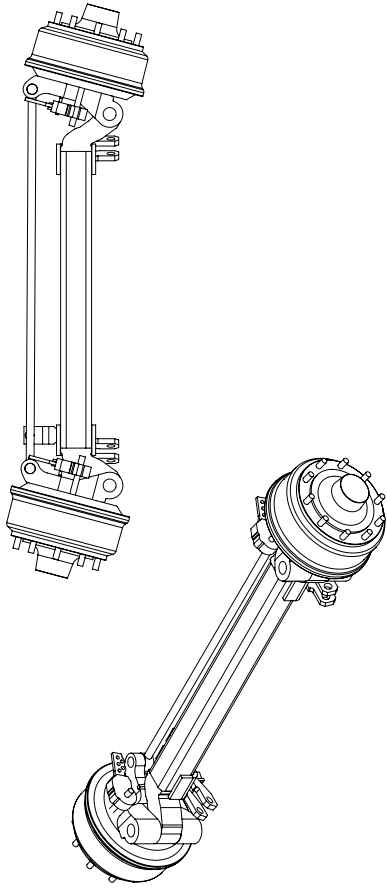
Pos./Ant.	Artikelnr 1	Artikelnr 2	Beskrivning	Vikt
1	101088	A502910404	Banjo 1/4" - stolpe 1/4"	0.02
2	101037	1100000404	Hylsa 1/4" LW	0.02
3	101566	241804	Hydraulslang 1/4"	
Godkänd METSJÖ 109531 bromssläng BPW styraxel mellan cyl				Vikt 1 (1)

Nr	Ändring	Datum	Code av
-		2011-05-10	
A	Juleändring	2014-06-13	



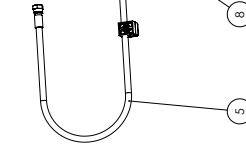
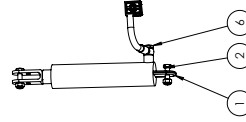
Pos./Ant.	Artikelnr 1	Artikelnr 2	Beskrivning	Vikt
1	101789	A500010604	Stolpe 1/4" - INV R 3/8"	0.02
2	101037	1100000404	Hylsa 1/4" LW	0.02
3	101518	241804	Hydraulslang 1/4"	0.10
4	101088	A502910404	Banjo 1/4" - stolpe 1/4"	
Godkänd METSJÖ 109534 Bromssläng BPW styraxel ram-axel				Vikt 1 (1)

Nr	Ändring	Datum	Code av
-		2011-05-10	
A		2014-02-12	



Pos./Ant.	Artikelnr 1	Artikelnr 2	Beskrivning	Vikt
1	2011-05-20	AI	SS-ISO 2768-1 m 1:10	
Godkänd METSJÖ 109400 Axel #120 styr				Vikt 1 (1)

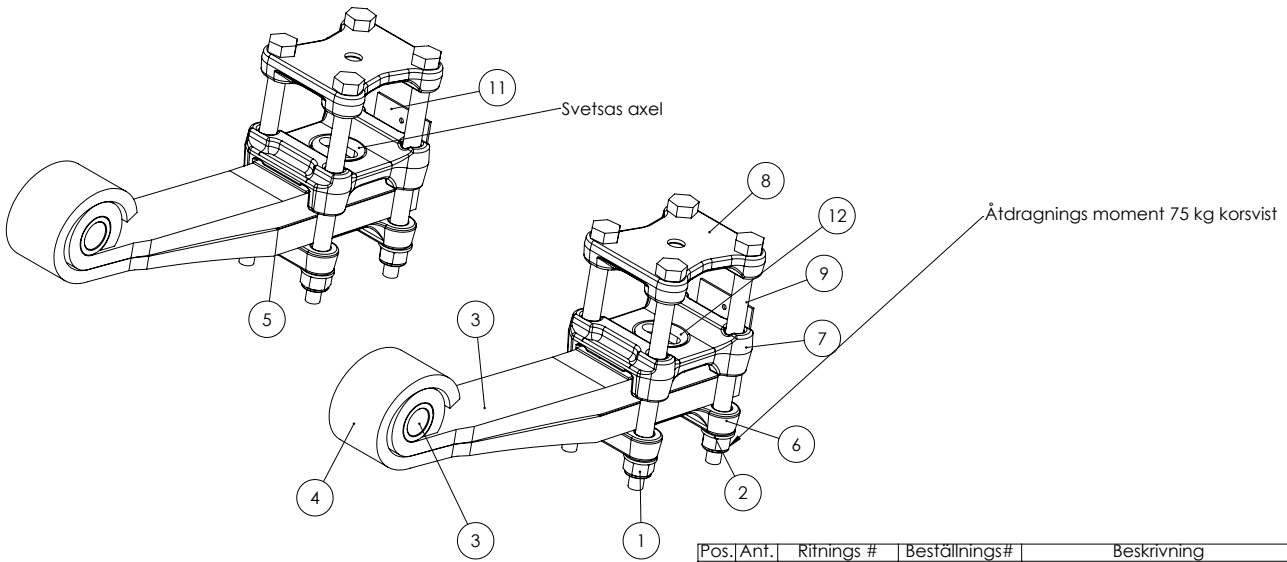
Nr	Ändring	Datum	Code av
-		2011-05-10	
A		2014-02-12	



Pos./Ant.	STYR/HQNTY.	RITNING #	BESTÄLLINGS#	BESKRIVNING	VIKT
1	2	101301	101301	Bromsbyrå 457,52, inv. 320 sl	3.13
2	4	109388	M10x40x32	Bult M10x40 FZB Högdragga	
3	4	109791	M10x40x32	Mutter M10 FZB nyllock	
4	1	109531	USD	Bromssläng BPW styraxel mellan cyl	0
5	1	109534		Bromssläng BPW styraxel ram-	0.17
6	1	101559	268100	Banjobutt 1/4" enkel	
7	3	101067	450100	Leadsbricka 1/4"	
8	1	104392	268110	Banjobutt 1/4" dubbel	
9	2	109825	9338100700	Kugghjul 1/2" 20mm	0.05
10	2	109825	9338100700	Kugghjul 1/2" 20mm	0.05
Godkänd METSJÖ 109390 Broms hydraulisk styrbar axel				Vikt 1 (1)	

Nr	Ändring	Datum	Code av
-		2011-05-10	
A		2014-06-13	

Nr	Ändring	Datum	Godk av
G		2013-04-22	
H		2013-04-22	
J		2016-04-29	



Pos.	Ant.	Riftnings #	Beställnings#	Beskrivning	Vikt
1	8	109795	9852401	Mutter M24 FZB nylock	
2	8	109915	100254012507	Bricka 31x45x4 Hård	
3	2	114448	114448	Bladfjäder	20
4	2	112583	112583	Lenkerblatt 2 Nr:629992402	
5	2	116995	116995	Mellanlägg	
6	2	113514	113514	BPW axelfästning underdel	
7	2	114418	114418	Mellandel fjäderfäste	
8	2	114419	114419	BPW axelfästning överdel	
9	8	116994	100250238810	M24x320 10.9	
10	2	114450	114450	Styrapp	
11	2	117283	117283	Mellanlägg	
12	2	117338	117338	Svetsning bladfjäderfästet	

Konstruerad Av	MI	Risad Av	MI	Skapad Datum	2013-04-22	Godkänd Av	AI	Generell Toleras	SS-ISO 2768-1 m	Skala	1:5	
Status	Godkänd		Vikt (kg)	122	Färd / Bestämning	117144		Färd				
Agare			Axel fjädrar				Färd					
Artikel Nr	117144						Färd	G	Blad	1 (2)		

This document must not be copied without our written permission, and the contents thereof must not be reproduced in any form or by any means, electronic or mechanical, including photocopying, recording, or by any information storage and retrieval system.

Nr	Ändring	Datum	Godk av
-		2011-05-10	
A		2011-05-16	
B		2011-05-26	

Pos. Ant.	Riftnings #	Beställnings#	Beskrivning	Vikt
1	100142	1-1 A	Sprint bakaxel	1,94
2	100143	1-31	Hylsa justerbar bakaxel	0,70
3	100491	10400162	Smörjpinne M10X1 tok	
4	109903		Bricka 17,5x5,6x5 FZB	
5	109849		Bulf M16x40 FZB Heilgönga	

Konstruerad Av	MI	Skapad Datum	2011-04-20	Godkänd Av	AI	Generell Toleras	SS-ISO 2768-1 m	Skala	1:5	
Status	Godkänd		Vikt (kg)	7	Färd / Bestämning	Sprintar led axel		Färd		
Agare			Sprintar led axel				Färd	B	Blad	1 (1)

Pos. Ant.	Riftnings #	Beställnings#	Beskrivning	Vikt
1	100142	1-1 A	Sprint bakaxel	1,94
2	100143	1-31	Hylsa justerbar bakaxel	0,70
3	100491	10400162	Smörjpinne M10X1 tok	
4	109903		Bricka 17,5x5,6x5 FZB	
5	109849		Bulf M16x40 FZB Heilgönga	

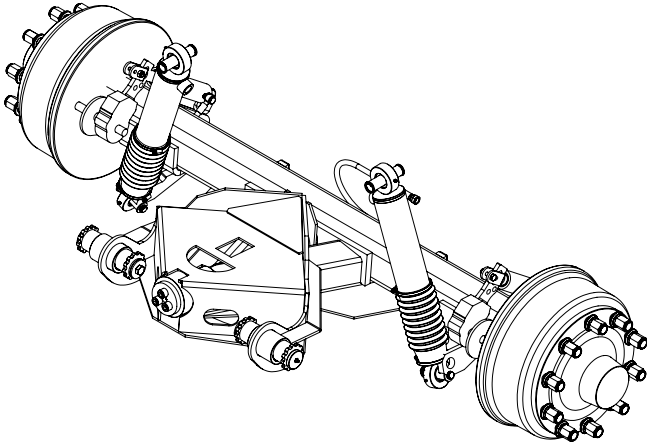
Konstruerad Av	MI	Skapad Datum	2011-04-20	Godkänd Av	AI	Generell Toleras	SS-ISO 2768-1 m	Skala	1:5	
Status	Godkänd		Vikt (kg)	7	Färd / Bestämning	Sprintar led axel		Färd		
Agare			Sprintar led axel				Färd	B	Blad	1 (1)

Pos. Ant.	Riftnings #	Beställnings#	Beskrivning	Vikt
1	109795	10180104351	Cylinderkomparti hölje	1,5
2	100136	30185	Sprint komparti hölje	0,43
3	117457		Sprint camkäft övre, L=112	
4	101294	NORVA-0900	Slangklammer 70-90/9 W/S	
5	101290	10400138	Datorosk komparti 550 250	0,09
6	101293	NORVA80100	Slangklammer 80-100/2 W/S	
7	109842	104000140	Bulf M12x20 FZB Heilgönga	
8	109920	104000141	Bricka 12,5x3,9x3 FZB	
9	109914	104000142	Fjäderbricka M12 FZB	
10	109911	472031	Lösring SGH 31	

Konstruerad Av	MI	Skapad Datum	2011-04-20	Godkänd Av	AI	Generell Toleras	SS-ISO 2768-1 m	Skala	1:5	
Status	Godkänd		Vikt (kg)	32	Färd / Bestämning	Cylindrar komuterande kårt		Färd		
Agare			Cylindrar komuterande kårt				Färd	G	Blad	1 (1)

This document must not be copied without our written permission. It is not to be used for any unauthorized purposes. All rights reserved.

Nr	Ändring	Datum	Godk av
-		2013-04-05	



Pos.	Ant.	Artikelnr 1	Artikelnr 2	Beskrivning	Vikt
1	1	118654			65
2	1	109191		Axel stel	320
3	1	109264		Sprinter led axel	7
4	1	109217		Cylindrar komunicerande kär	32
5	1	109192		Broms hydraulisk stel axel	7
6	20	101289	410121160	Hjulmutter M22x1,5	0.28
7	6	117900		Bult M16x50 Insex 12.9 fzb	
8	2	100491	10400162	Smörjnippl M10x1 rak	
9	2	117701		Låsbricka	

Konstruerad Av	Risad Av	Skapad Datum	Godkänd Av	Generell Tolerans	Skala	1:10	
Sektor		Vikt (kg)	Fäst / Benämning		Fäst		
Godkänd		438	Axel #120 stel hyd.b terängboggi 2013				
Ågare				Artikel Nr			Blad
				118659			1 (1)

POS./ART.	Artikelnr 1	Artikelnr 2	Beskrivning	Vikt
1	117630		Pikt terängboggi chassidél	
2	117630		Hydro terängboggi	
3	117642		Pikt	
4	117739		Hydra	
5	117645		Busstring huvudbladfröder	1,03
6	100306		Pikt	
7	117739		Pikt	
8	117756		Pikt	
9	117756		Pikt	
10	118084		Pikt	
11	118089		Pikt	
12	118106		WB 700 Homsbusstring 73x/0x35	

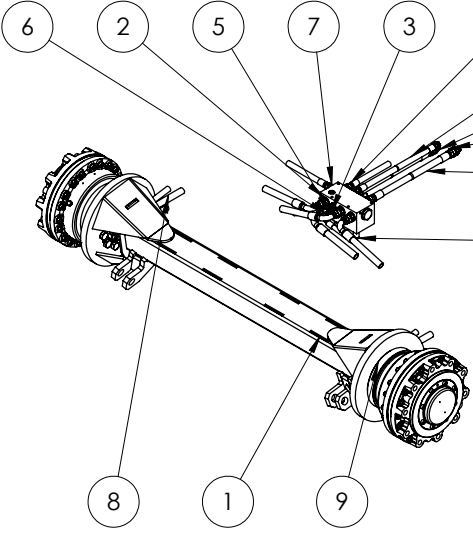
Godkänd	36	Terängboggi chassidél					
		117633					1 (2)

POS./ART.	Artikelnr 1	Artikelnr 2	Beskrivning	Vikt
1	117628		Ledaxel bak terängboggi	
2	117712		Ledaxel fram terängboggi	
3	117715		Pikt	
4	117727		Pikt terräng axel	
5	117727		Pikt terräng axel	
6	117749		Piktstift H-BOGGI	
7	121012		Låsterning	
8	23764		Pikt f-BOGGI	

Godkänd	30	Terängboggi Axeltiel					
		117732					1 (2)

This document must not be copied without our written permission, and the contents thereof must not be imparted to a third party nor be used for any unauthorized purpose. Controversy will be prosecuted.

Nr	Ändring	Datum	Godk av
		2013-10-31	
		2013-11-01	

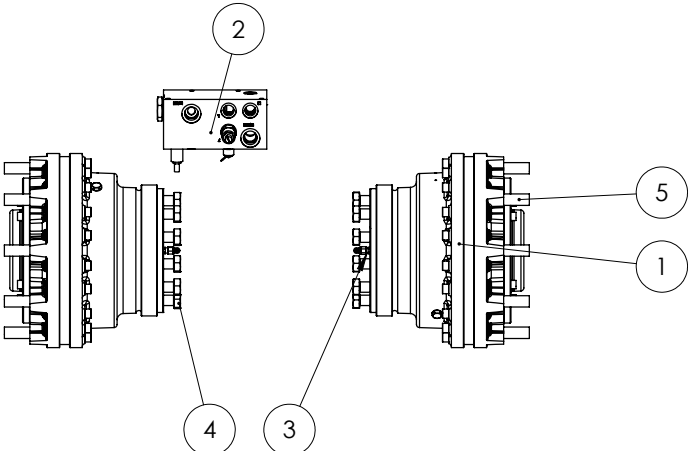


Pos.	Ant.	Ritnings #	Beställnings#	Beskrivning	Vikt
1	1	114083		MQ Drivaxel	122.37
2	6	101477	450105	Tredo-bricka 3/4"	
3	2	103440	450102	Tredo-bricka 3/8"	
4	6	101007	450103	Tredo-bricka 1/2"	
5	2	104539	70020606	Adapter 3/8" UTV-3/8"UTV	
6	6	103333	60001212	Adapter 3/4"UTV-3/4"UTV	
7	3	102987	60000808	Adapter 1/2"UTV-1/2"UTV	
8	4	120725	120725	Slang	1
9	2	120731	120731	Slang	0
10	2	120732	120732	Slang	0
11	1	120733	120733	Slang	0
12	2	120734	120734	Slang	0
13	2	103340	60001208	Adapter 3/4"UTV-1/2"UTV	
14	2	120747	70150812	R1/2"UF SAE0 3/4"UF	
15	2	120746	70150407	R1/4" UF SAE0 7/16 UF	
16	2	108248	40700604	Adapter 1/4" INV-3/8" UTV	
17	2	101087	450100	Tredo-bricka 1/4"	
18	1	120094	120094	Assistans drift enl ritn 23728	337

Konstruerad Av LH	Ritad Av LH	Skapad Datum 2013-10-30	Godkänd Av AI	Generell Tolerans	Skala 1:20	
Status Godkänd	Vikt (kg) 467	Titel / Benämning Monterad assistans drift			Hall	
Ägare 			Artikel Nr 120718	Rev B	Blad 1 (1)	

This document must not be copied without our written permission, and the contents thereof must not be imparted to a third party nor be used for any unauthorized purpose. Controversy will be prosecuted.

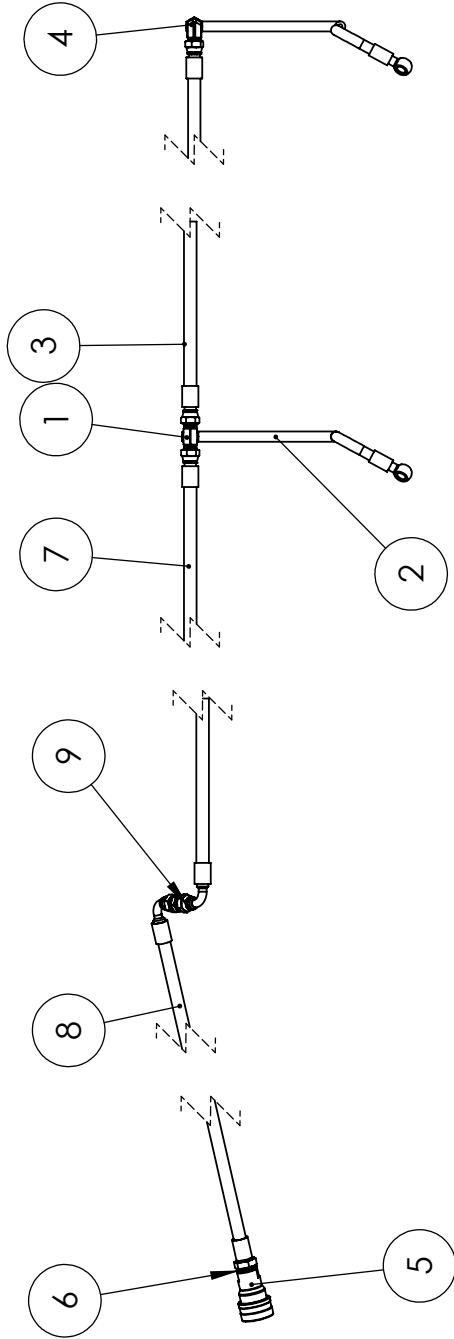
Nr	Ändring	Datum	Godk av
A		2013-11-01	
B		2013-11-05	
C		2014-11-17	



Pos.	Ant.	Ritnings #	Beställnings#	Beskrivning	Vikt
1	2	117077		Hjilmotor BBC05	
2	1	120079	120079	Diffspärr och frihjul block assistans drift	5
3	4	120754		Förlängare med direktanslutning	
4	24	117209		Bult M20x1,5x45	
5	20	117214	SH1409111900	Hjulbult 22x1,5 x89,5	

Konstruerad Av LH	Ritad Av LH	Skapad Datum 2013-09-16	Godkänd Av	Generell Tolerans	Skala 1:10	
Status Godkänd	Vikt (kg) 342	Titel / Benämning 120094			Hall	
Ägare 			Assistans drift enl ritn 23728		Plats	
			Artikel Nr 120094	Rev D	Blad 1 (1)	

Nr	Ändring	Datum	Godk av
B		2013-01-24	
C		2013-11-27	
D		2014-08-11	



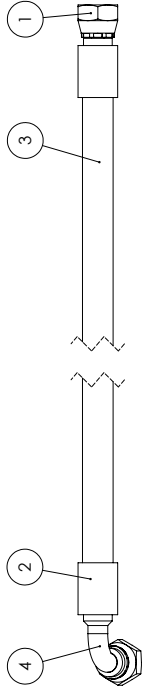
Pos.	MF 18/QTY.	Ritnings #	Beställnings#	Beskrivning	Vikt
1	1	101517	48500606	T-koppling 3/8" ut/ut/ut	0.08
2	2	101519	101519	komplett bromsram axel	0.21
3	1	109336		broms mellan axel F24	0.14
4	1	101547	72100606	Utv 3/8 - utv 3/8 90°	0.11
5	1	101048	FT11313002	Snabbkopplingshona Broms 1/2"	0.46
6	1	101007	450103	Tredo-bricka 1/2"	
7	1	109335		Broms slang drag- axel 1 F24	0.15
8	1	109321		Broms slang tractator - drag F18-30	0.23
9	1	104539	70020606	Adapter 3/8" UTV-3/8"UTV	

Konstruerad Av	LH	Ritad Av	LH	Skepad Datum	2012-01-03	Godkänd Av	AI	Skala	1:10	Generell Tolerans		
Status	Godkänd		Vikt (kg)		1.67	Titel / Benämning		Hall		Plats		
Ägare	Hyd broms slangar MF 18-24											
Artikel Nr	109330											
Rev	C										Blad	1 (2)



This document must not be copied without our written permission, and the contents thereof must not be imparted to a third party nor be used for any unauthorized purpose. Conventions will be protected.

Nr	Ändring	Datum	Geok av
-		2011-05-09	
A	Justerat slanglängd	2014-08-12	

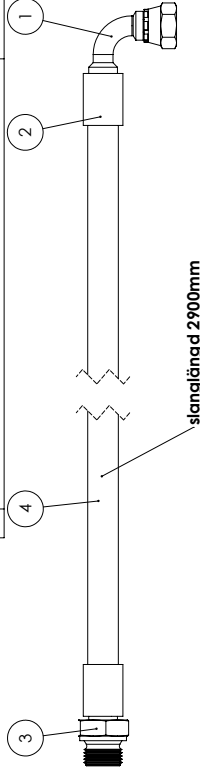


Pos. Ant.	Artikelnr	Beställingsnr	Beskrivning	Vikt
1	101516	A500010606	Stolpe 3/8"-INV R 3/8"	0.03
2	102555	1100000606	Hylsa 3/8" 1W	0.04
3	101535	241806	Hydraulslang 3/8"	
4	103339	A500010606	Stolpe 3/8"-90°	

Skapa	LH	2011-04-28	AI	1:2
Ägare	Godkänd			
METSJÖ Hydrauliska i Metsjö AB				
Broms slang drag- axel 1 F24				
109335				
Blatt 1 (1)				

Model/axelavstånd	slanglängd
MF18/1600	3550mm
MF18/1800	3550mm

Nr	Ändring	Datum	Geok av
-		2011-05-09	
A	Justerat slanglängd	2014-08-11	
B	Justerat slanglängd	2014-08-11	

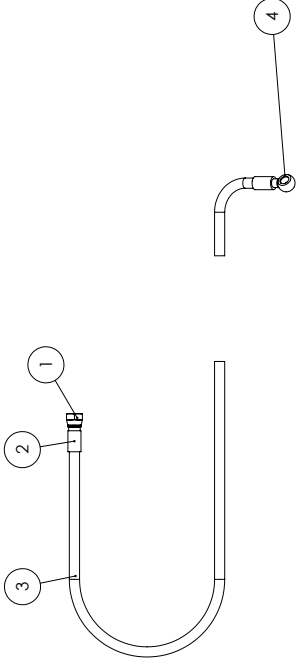


slanglängd 2900mm

Pos. Ant.	Artikelnr	Beställingsnr	Beskrivning	Vikt
1	103339	A500010606	Stolpe 3/8"-90°	0.03
2	102555	1100000606	Hylsa 3/8" 1W	0.04
3	102553	5001200806	Stolpe 3/8"-UIV 1/2"	
4	101535	241806	Hydraulslang 3/8"	

Skapa	LH	2011-05-09	AI	1:2
Ägare	Godkänd			
METSJÖ Hydrauliska i Metsjö AB				
Broms slang tractortor - drag F18-30				
109321				
Blatt 1 (1)				

Nr	Ändring	Datum	Geok av
B		2013-12-03	
C		2013-08-09	
D	Justerat slanglängd	2014-08-11	

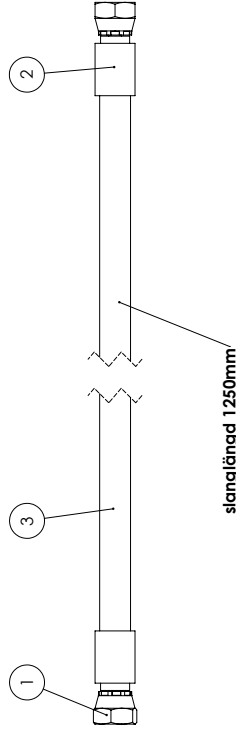


Pos. Ant.	Artikelnr	Beställingsnr	Beskrivning	Vikt
1	101789	A500010604	Stolpe 1/4"-INV R 3/8"	0.02
2	101037	1100000404	Hylsa 1/4" 1W	0.10
3	101518	241804	Hydraulslang 1/4"	
4	101088	A502910404	Banjö 1/4"- stolpe 1/4"	
5	101566	241804	Hydraulslang 1/4"	0.02

Skapa	LH	2011-04-15	AI	1:5
Ägare	Godkänd			
METSJÖ Hydrauliska i Metsjö AB				
komplett broms slang ram axel				
101519				
Blatt 1 (1)				

Model/pos	slanglängd
stel axel	1100mm
styrbar axel	1300mm

Nr	Ändring	Datum	Geok av
-		2011-05-09	
A		2012-11-28	



slanglängd 1250mm

Pos. Ant.	Artikelnr	Beställingsnr	Beskrivning	Vikt
1	101516	A500010606	Stolpe 3/8"-INV R 3/8"	0.03
2	102555	1100000606	Hylsa 3/8" 1W	0.04
3	101535	241806	Hydraulslang 3/8"	

Skapa	LH	2011-04-28	AI	1:2
Ägare	Godkänd			
METSJÖ Hydrauliska i Metsjö AB				
broms mellan axel F24				
109336				
Blatt - 1 (1)				

This document must not be copied without our written permission, and the contents hereof must not be reproduced in any form, and the contents hereof must not be used for any unauthorized purposes.

Nr							Ändring		Datum		Godk av	
B									2012-12-05			
C									2014-08-12			
D									2015-05-04			

Pos.	Ant.	Artikelnr	Beställingsnr	Beskrivning	Vikt
1	2	103306		delning växling slang	0.61
2	2	103850		växling slang övre	0
3	1	103805		tryckslang växling	0
4	2	103838		nedre växling slang	0
5	1	103080		komplett 6-2 ventil Flex 18-30	7.47
6	1	103804		tryckslang växling	0
7	2	103808		tryckslang tipp växling	0
8	1	101601	10180047	F 18-24 Cyl 161-75 slag 2830-5 LoL40 OK	
9	1	116711		komplett 3/4 kran med 3/4banjo	0.76
10	1	103835		tippslang flex 18-30	0
11	1	127178	552410050	65Skyddsspiral 54-48 Gul 1m	0.47
12	1	108989		Torn slang	0
13	2	101016	5C105956205	Snabbkoppling Hane 1/2"	
14	2	101007	450103	Tredo-bricka 1/2"	
15	1	109159		Torn slang	0
16	2	109227	552450032	Skyddsspiral 32-26 Gul	0.04

Konstruerad Av	Revid Av	Skapad Datum	Godkänd Av	Generell Tolerans	Skala
LH	LH	2011-04-13	AI		1:100
Status	Vikt (kg)	Färd / Benämning	Original ark storlek		
Godkänd	93		A3		
			STD hydraul system flex18-24		
Artikel nr: 107828			Rev:	Blad:	(1)
			D		

Nr		Ändring		Datum		Godk av	
A				2011-04-20			

Pos.	Ant.	Artikelnr	Beställingsnr	Beskrivning	Vikt
1	1	103067	48701212	T-koppling 3/4"/in/in	
2	1	103280	40801212	Skottgenömgång 3/4"	
3	2	103307	40101208	Adapter INV R 1/2" - UIV 3/4"	

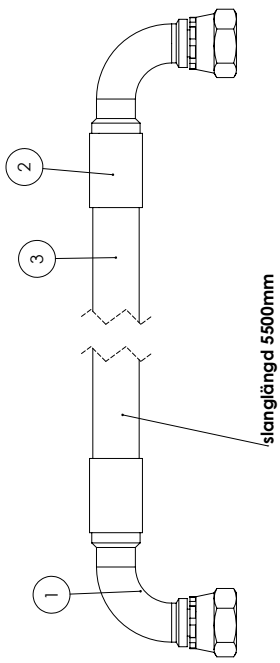
Konstruerad Av	Revid Av	Skapad Datum	Godkänd Av	Generell Tolerans	Skala
LH	LH	2011-04-19	AI		1:2
Status	Vikt (kg)	Färd / Benämning	Original ark storlek		
Godkänd	0.61		A3		
			delning växling slang		
			Rev:	Blad:	(1)
			B		

Nr		Ändring		Datum		Godk av	
A				2012-12-05			
C				2015-05-04			
D				2015-05-04			

Pos.	Ant.	Artikelnr	Beställingsnr	Beskrivning	Vikt
1	2	103856	A350510808	Slöpe 1/2"-90°	0.05
2	2	103813	110000008	Hydsc 1/2" W	0.05
3	1	103805	220000008	Hydsc 1/2" W	0.05
4	1	101012	241808	Hydsc 1/2" W	0.05

Konstruerad Av	Revid Av	Skapad Datum	Godkänd Av	Generell Tolerans	Skala
LH	LH	2011-04-08	AI		1:5
Status	Vikt (kg)	Färd / Benämning	Original ark storlek		
Godkänd	0		A3		
			växling slang övre		
			Rev:	Blad:	(1)
			C		

Nr	Ändring	Datum	Godk
A		2011-02-03	
B		2011-04-20	
C	Justerad slanglängd	2014-08-11	

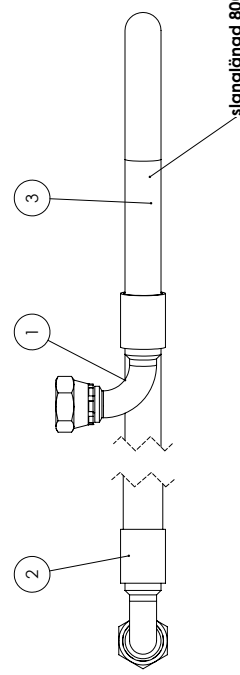


Pos./Ant.	Artikelnr	Beställningsnr	Beskrivning	Vikt
1	101153	A500511212	Stolpe 3/4" - 90°	0.05
2	101487	1100001212	Hydrulslang 3/4" 2W	0.04
3	101572	241B12	Hydrulslang 3/4" 2W	0.04

Material	Varuslag	Material	Varuslag
LH	2011-04-08	AI	1:2

Status: **Godkänd**
 Mätning: 0
METSJÖ
 Tryckslang växling
103805
 Rev: **C**

Nr	Ändring	Datum	Godk
A		2011-04-20	
B		2012-12-04	
C	Justerad slanglängd	2014-08-11	

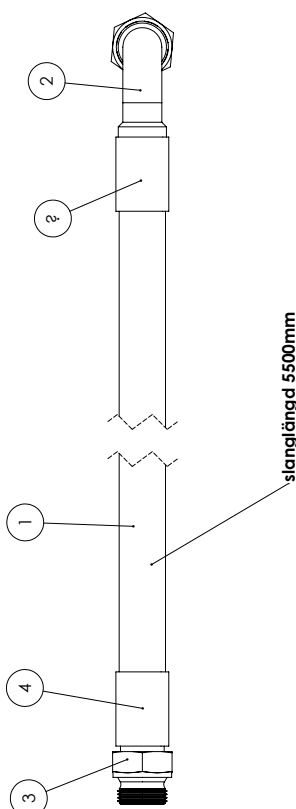


Pos./Ant.	Artikelnr	Beställningsnr	Beskrivning	Vikt
1	103836	A500510808	Stolpe 1/2" - 90°	0.03
2	101013	1100000808	Hydrulslang 1/2" 1W	
3	103837	241B08	Hydrulslang 1/2"	

Material	Varuslag	Material	Varuslag
LH	2011-04-08	AI	1:10

Status: **Godkänd**
 Mätning: 0
METSJÖ
 nedre växling slang
103838
 Rev: **C**

Nr	Ändring	Datum	Godk
A		2011-02-03	
B		2011-04-20	
C	Justerad slanglängd	2014-08-11	



Pos./Ant.	Artikelnr	Beställningsnr	Beskrivning	Vikt
1	101572	241B12	Hydrulslang 3/4" 2W	0.04
2	101153	A500511212	Stolpe 3/4" - 90°	0.05
3	101479	5001201212	Stolpe 3/4" - 3/4" UVV	
4	101487	1100001212	Hydrulslang 3/4" 1W	

Material	Varuslag	Material	Varuslag
LH	2011-04-13	AI	1:2

Status: **Godkänd**
 Mätning: 0
METSJÖ
 tryckslang växling
103804
 Rev: **C**

Pos./Ant.	Artikelnr	Beställningsnr	Beskrivning	Vikt
1	103648	10180050	6-2 ventilt 1/2" FN-CP-AGE VOH	5.96
2	101007	450103	Tredst-björsta 1/2"	
3	101557		Propp 08-1/2"	
4	103677	48701212	T-hoppning 3/4"/1 1/2" FN	
5	101558	701020490	Adapter UVV3/4" FNV1/4"	
6	101097	450100	Tredst-björsta 1/4"	
7	101559	688100	Bännskruv 1/4" Engel	0
8	101540	8301201000	Reck-ventilt 1/4" VU-14-SF	
9	101572	241B12	Hydrulslang 3/4" 2W	
10	103675	48701212	T-hoppning 3/4"/1 1/2" FN	
11	101479	5001201212	Stolpe 3/4" - 3/4" UVV	
12	103676	40100812	Adapter FN V R 3/4" - UVV 1/2"	
13	103678	PROPP04	Propp 04-1/4"	
14	103081	60012038	Adapter 3/4" UVV-1/2" UVV	

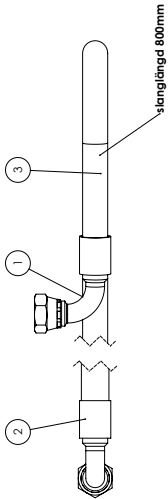
Status: **Godkänd**
 Mätning: 7.41
METSJÖ
 komplett 6-2 ventilt Flex 18-30
103080
 Rev: **B**

Pos./Ant.	Artikelnr	Beställningsnr	Beskrivning	Vikt
1	101572	241B12	Hydrulslang 3/4" 2W	0.04
2	101153	A500511212	Stolpe 3/4" - 90°	0.05
3	101479	5001201212	Stolpe 3/4" - 3/4" UVV	
4	101487	1100001212	Hydrulslang 3/4" 1W	

Material	Varuslag	Material	Varuslag
LH	2011-05-10	AI	1:2

Status: **Godkänd**
 Mätning: 7.41
METSJÖ
 komplett 6-2 ventilt Flex 18-30
103080
 Rev: **B**

Nr		Datum	Godk av
A		2010-06-20	
B		2010-06-20	
C		2010-06-20	

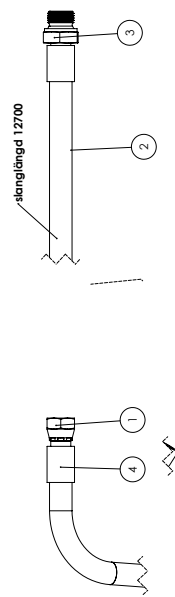


Pos. Ant.	Artikelnr	Beställingsnr	Beskrivning	Vikt
1	103836	A 500010606	Stolpe 1/2" - 90°	
2	101013	110000606	Hvissa 1/2" 1W	0.03
3	103837	241808	Hydrulslang 1/2"	

Varuslag	LH	2011-04-08	AI	1:10	
Godkänd		0			

Varuslag	LH	2011-04-08	AI	1:10	
Godkänd		0			

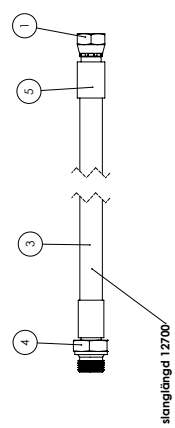
Nr		Datum	Godk av
A		2010-11-16	
B		2010-11-16	
C		2010-11-16	



Pos. Ant.	Artikelnr	Beställingsnr	Beskrivning	Vikt
1	101516	A 500010606	Stolpe 3/8" - INV R 3/8"	
2	108240	241806	3/8 slang rak	
3	102553	500120806	Stolpe 3/8" - INV 1/2"	
4	103837	110000606	Hvissa 3/8" 1W	0.03
5	106977	241808	Hydrulslang 3/8"	

Varuslag	LH	2011-04-13	AI	1:2	
Godkänd		0			

Nr		Datum	Godk av
A		2010-06-20	
B		2010-06-20	
C		2010-06-20	

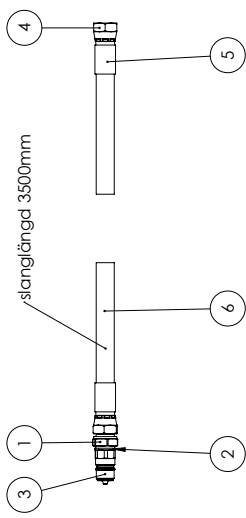


Pos. Ant.	Artikelnr	Beställingsnr	Beskrivning	Vikt
1	101516	A 500010606	Stolpe 3/8" - INV R 3/8"	
2	104281	110000606	Hvissa 3/8" 1W	0.02
3	103837	110000606	Hydrulslang 3/8"	
4	102553	500120806	Stolpe 3/8" - INV 1/2"	
5	102555	110000606	Stolpe 3/8" - 1W	0.03

Varuslag	LH	2011-04-14	AI	1:2	
Godkänd		0			

Nr		Datum	Godk av
A		2010-06-20	
B		2010-06-20	
C		2010-06-20	

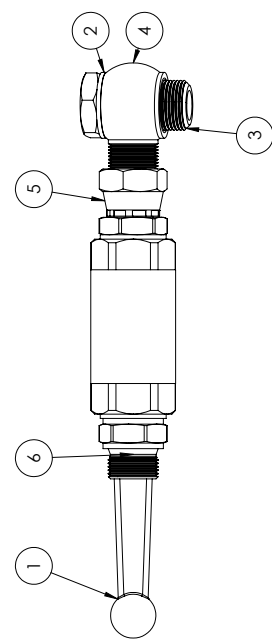
Nr		Datum	Godk av
A		2010-05-20	
B		2010-05-20	
C		2010-05-20	



Pos. Ant.	Artikelnr	Beställingsnr	Beskrivning	Vikt
1	103340	60001208	Adapter 3/4" UIV - 1/2" UIV	
2	101007	450103	Tredo-bricka 1/2"	
3	101016	471004	Snabbkoppling Hane 1/2"	
4	101714	A 500011212	Stolpe 3/4" - INV R 3/4"	
5	101487	1100001212	Hvissa 3/4" 1W	0.05
6	101572	241812	Hydrulslang 3/4" 2W	0.04

Varuslag	LH	2011-05-10	AI	1:1	
Godkänd		0			

Nr		Datum	Godk av
A		2012-12-03	
B		2012-12-03	
C		2012-12-03	

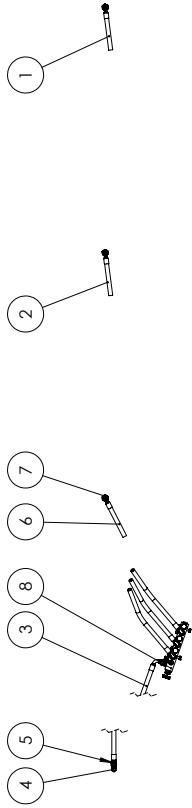


Pos. Ant.	Artikelnr	Beställingsnr	Beskrivning	Vikt
1	101470	471605	Kulventil 3/4"	0.19
2	101477	450105	Tredo-bricka 3/4"	
3	115880	688105	Banjoubit 3/4" Enkel	
4	115581	461355	Banjö 3/4" - 3/4" UIV	0.19
5	101475	JVCGF	Adapter INV R 3/4" - UIV 3/4"	
6	103333	60001212	Adapter 3/4" UIV - 3/4" UIV	

Varuslag	LH	2012-11-28	AI	1:2	
Godkänd		0.76			

Nr		Datum	Godk av
A		2012-12-03	
B		2012-12-03	
C		2012-12-03	

Nr	Ändring	Datum	Godk av
-		2011-05-09	
A		2014-01-15	

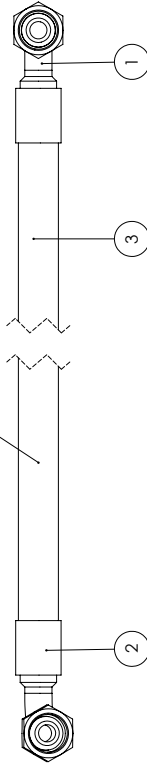


Pos.	Ant.	Artikelnr	Beställingsnr	Beskrivning	Vikt
1	2	109292		slang komkärt axel 3 Flex24	0
2	2	109291		slang komkärt axel 2 Flex24	0
3	1	108971		påfyllning komkärt flex18-30	0
4	1	101016	5C105956205	Snabbkoppling Hane 1/2"	
5	1	101007	450103	Tredo-bricka 1/2"	
6	2	109290		slang komkärt axel 1 Flex24	0
7	6	103340	60001208	Adapter 3/4"UTV-1/2"UTV	
8	1	121507		samlingsblock 3-axlar	6

Skapad Datum: 2011-04-27
 Godkänd Av: AI
 Skala: 1:20
 Titer / Beskrivning: 8
 Godkänd
 Figure: hydraulik komkärt F24
109289
 METSJO
 Hydraulik / METSJO AB

Nr	Ändring	Datum	Godk av
-		2011-05-09	
A		2011-05-09	
B		2012-03	

slanglängd 3800 mm



Pos.	Ant.	Artikelnr	Beställingsnr	Beskrivning	Vikt
1	2	103836	A500510808	Stolpe 1/2" - 90°	0.03
2	2	101013	1100000808	Hylsa 1/2" 1W	0.05
3	1	101012	241B08	Hydraulslang 1/2"	

Skapad Datum: 2011-04-21
 Godkänd Av: AI
 Skala: 1:2
 Titer / Beskrivning: 0
 Godkänd
 Figure: slang komkärt axel 3 Flex24
109292
 METSJO
 Hydraulik / METSJO AB

Pos.	Ant.	Artikelnr	Beställingsnr	Beskrivning	Vikt
1	1	103836	A500510808	Stolpe 1/2" - 90°	0.03
2	2	101013	1100000808	Hylsa 1/2" 1W	0.05
3	1	101012	241B08	Hydraulslang 1/2"	
4	1	101014	5001200808	Stolpe 1/2" - UTV 1/2"	

Skapad Datum: 2011-04-12
 Godkänd Av: AI
 Skala: 1:2
 Titer / Beskrivning: 0
 Godkänd
 Figure: påfyllning komkärt flex18-30
108971
 METSJO
 Hydraulik / METSJO AB

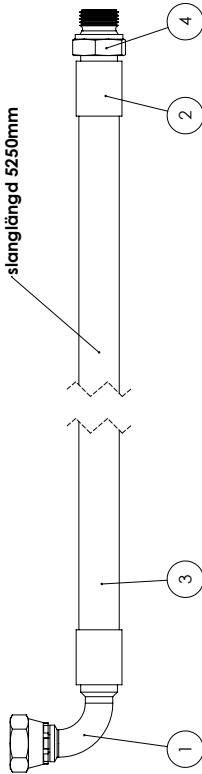
slanglängd 2450mm

Pos.	Ant.	Artikelnr	Beställingsnr	Beskrivning	Vikt
1	2	103836	A500510808	Stolpe 1/2" - 90°	0.03
2	2	101013	1100000808	Hylsa 1/2" 1W	0.05
3	1	101012	241B08	Hydraulslang 1/2"	

Skapad Datum: 2011-04-21
 Godkänd Av: AI
 Skala: 1:2
 Titer / Beskrivning: 0
 Godkänd
 Figure: slang komkärt axel 2 Flex24
109291
 METSJO
 Hydraulik / METSJO AB

Nr	Ändring	Datum	Godk av
-		2011-04-20	
A		2012-11-16	
B		2014-08-11	

slanglängd 5250mm

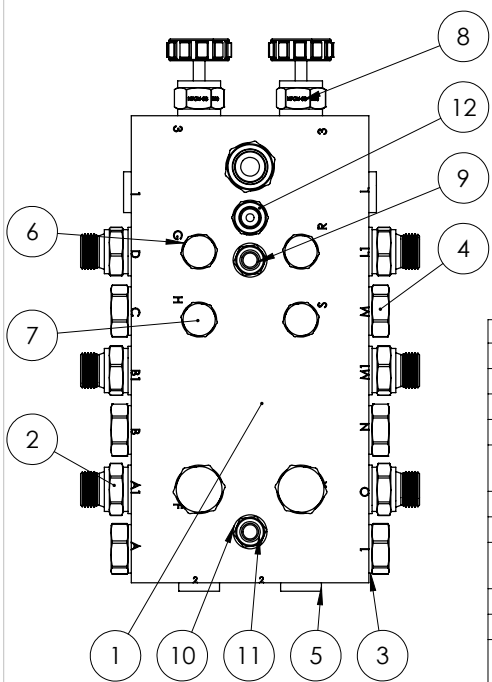


slanglängd 950mm

Pos.	Ant.	Artikelnr	Beställingsnr	Beskrivning	Vikt
1	2	103836	A500510808	Stolpe 1/2" - 90°	0.03
2	2	101013	1100000808	Hylsa 1/2" 1W	0.05
3	1	101012	241B08	Hydraulslang 1/2"	

Skapad Datum: 2012-11-27
 Godkänd Av: AI
 Skala: 1:2
 Titer / Beskrivning: 0
 Godkänd
 Figure: slang komkärt axel 1 Flex24
109290
 METSJO
 Hydraulik / METSJO AB

Nr	Ändring	Datum	Godk av
-		2014-01-10	
A		2014-01-16	

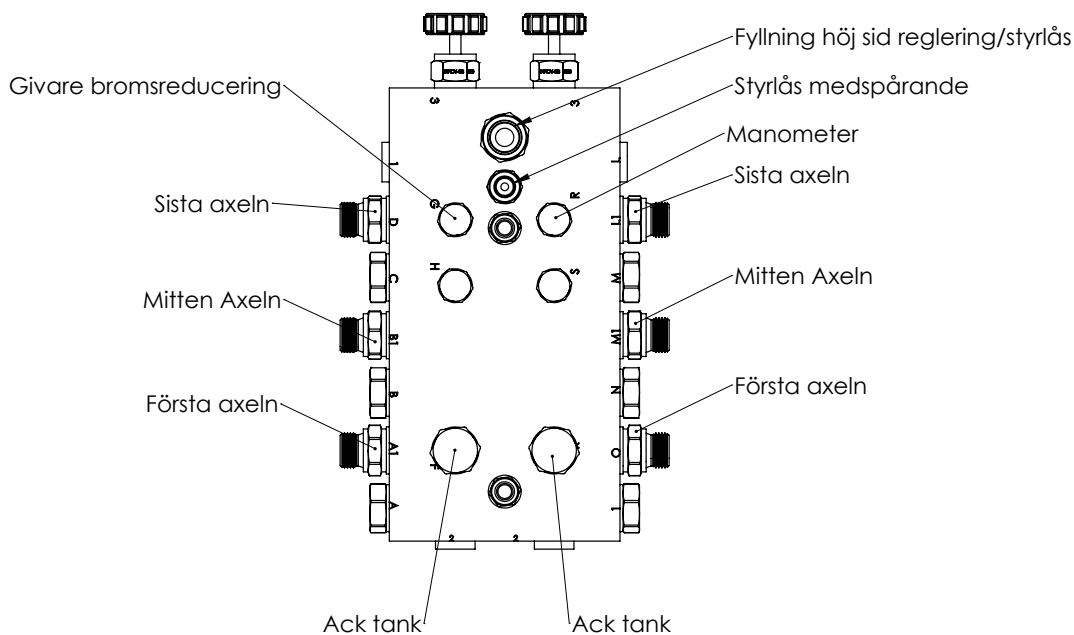


Höjreglering tillvägagångssätt:

- 1) Öppna ventilerna (2 st) placerade på ventilblocket se ritning position 8.
- 2) Reglera höjden med den funktionsmärkta styrlåsen "3". Stäng ventilen.
- 3) Väg av vagnen i vattring.

Pos.	Ant.	Ritnings #	Beställnings#	Beskrivning	Vikt
1	1	103190	103190	Samlingsblock VB200701	
2	7	102987	60000808	Adapter 1/2"UTV-1/2"UTV	
3	15	101007	450103	Tredo-bricka 1/2"	
4	8	101557	Propp08	Propp 08-1/2"	
5	4	106342	106342	Insexplugg 3/4" UNF till samlingsblock	
6	5	101087	450100	Tredo-bricka 1/4"	
7	4	103078	Propp04	Propp 04-1/4"	
8	2	108021	108021	Avstängnings kran Höj sid regNFCV-08	0
9	2	9338100701	9338100701	M10x70FZB	
10	4	1251051	1251051	10,5x20x2FZB	
11	2	109791	M10NylockNik lad	Mutter M10 FZB nylock	
12	1	101406	60000404	Adapter 1/4"UTV-1/4"UTV	

Konstruerad Av LH	Ritad Av LH	Skapad Datum 2014-01-10	Godkänd Av	Generell Tolerans	Skala 1:3	
Status Godkänd		Vikt (kg) 6	Titel / Benämning samlingsblock 3-axlar		Hall	
Ägare 		Artikel Nr 121507		Rev A	Blad 1 (3)	



Konstruerad Av LH	Ritad Av LH	Skapad Datum 2014-01-10	Godkänd Av	Generell Tolerans	Skala 1:3	
Status Godkänd		Vikt (kg) 6	Titel / Benämning samlingsblock 3-axlar		Hall	
Ägare 		Artikel Nr 121507		Rev A	Blad 2 (3)	

This document must not be copied without our written permission, and the contents thereof must not be imparted to a third party nor be used for any unauthorized purpose. Confidentiality will be prosecuted.

This document must not be copied without our written permission, and the contents thereof must not be imparted to a third party nor be used for any unauthorized purpose. Confidentiality will be prosecuted.

This document must not be copied without our written permission and the contents thereof must not be imparted to a third party nor be used for any unauthorized purpose. Contention will be prosecuted.

				Ändring	Datum	Godk av	
				-	2011-04-28		
				A	2014-08-13		

Pos.	Ant.	Artikelnr	Beställningsnr	Beskrivning	Vikt
1	1	103068	10180050	6-2 ventil 1/2 /6/2-10-12dc Volt tub	5.96
2	1	109226		Tornslang (när 6-2 ventil används)	0
3	1	109167		Tornslang (när 6-2 ventil används)	0
4	2	103438	40100608	Adapter INV R 1/2"- UTV 3/8"	
5	8	101007	450103	Tredo-bricka 1/2"	
6	4	102987	60000808	Adapter 1/2"UTV-1/2"UTV	
7	2	109168		Tryck slang Torn - utfag bak	0
8	2	109171		utfag bak Flex18-30	0
9	2	103285	40800808	Skottgenomgång 1/2"	
10	2	103270	471005	Snabbkoppling Hona 1/2"	
11	2	103358	471015	Dammskydd Hona	0.0
12	1	109227	552450032	Skyddsspiral 32-26 Gul	0.04
13	2	hex screw gradeab_is o -metsjo curved spring lock washer fjäderbricka M8 FZB	Bult M8x20 FZB Helgänga	ISO 4017 - M8 x 20-N	
14	2	Fjäderbricka M8 FZB	Fjäderbricka M8 FZB	Spring washer DIN 128 - A8	

Konstruerad Av	Ritad Av	Skapad Datum	Godkänd Av	Generell Tolerans	Skala	
LH	LH	2011-04-18	AI		1:6	
Status	Vikt (kg)	Titel / Benämning		Häll		
Godkänd	8	Uttagbak MF18-24				
Ägare			Artikel Nr	Rev	Blad	
			109160	A	1 (1)	

This document must not be copied without our written permission and the contents thereof must not be imparted to a third party nor be used for any unauthorized purpose. Contention will be prosecuted.

				Ändring	Datum	Godk av	
				-	2011-04-18		
				A	2013-11-29		

Pos.	Ant.	Ritnings #	Beställnings#	Beskrivning	Vikt
1	1	108917		block 6-2ventil	4.45
2	1	108918		Alu mutter 6-2 ventil	0.08
3	1	108916	10180050.1	Spole till 6-2 ventil KVH6/2-10-12VDC (10180050)	1.37
4	1	103217	10250057	Hirsmankontakt (kontakt för elstyrning hydraulvent)	frompar ent+0.03
5	1	102985		Insex Plugg1/4"	

Konstruerad Av	Ritad Av	Skapad Datum	Godkänd Av	Generell Tolerans	Skala	
LH	LH	2011-04-13	AI		1:2	
Status	Vikt (kg)	Titel / Benämning		Häll		
Godkänd	5.96	10180050				
Ägare			Artikel Nr	Rev	Blad	
			6-2 ventil 1/2 /6/2-10-12dc Volt tub	A	1 (1)	
			103068			

Nr	Ändring	Datum	Godk av
A		2012-11-16	
B		2012-12-03	
C	Justerad slanglängd	2014-08-13	

slanglängd 9400mm.

Pos./Ant.	Artikelnr	Beställningsnr	Beskrivning	Vikt
1	2	A500010606	Stolpe 3/8" - INV R 3/8"	0.03
2	2	102555	Hydrulslang 3/8" TW	
3	1	109181	241B06	

Skapa	2011-04-18	AI	1:2
Skapad datum	2011-04-18	AI	1:2
Skapad av	LH		
Godkänd			
Figur	Tornslang (när 6-2 ventill används)		
Artikelnr	109226		

Nr	Ändring	Datum	Godk av
A		2011-04-28	
B		2012-11-16	
C	Justerad slanglängd	2012-12-03	

slanglängd 9400 mm

Pos./Ant.	Artikelnr	Beställningsnr	Beskrivning	Vikt
1	2	A500010606	Stolpe 3/8" - INV R 3/8"	0.03
2	2	102555	Hydrulslang 3/8" TW	
3	1	109181	241B06	

Skapa	2011-04-14	AI	1:2
Skapad datum	2011-04-14	AI	1:2
Skapad av	LH		
Godkänd			
Figur	Tornslang (när 6-2 ventill används)		
Artikelnr	109167		

Nr	Ändring	Datum	Godk av
A		2011-04-28	
B		2012-12-03	
C	Justerad slanglängd	2014-08-13	

slanglängd 3850mm

Pos./Ant.	Artikelnr	Beställningsnr	Beskrivning	Vikt
1	1	A500510808	Stolpe 1/2" - 90°	0.03
2	2	101013	Hydrulslang 1/2" TW	
3	1	109173	241B08	
4	1	101014	500120808	

Skapa	2011-04-14	AI	1:2
Skapad datum	2011-04-14	AI	1:2
Skapad av	LH		
Godkänd			
Figur	Tryck slang Torn - uttag bak		
Artikelnr	109168		

Nr	Ändring	Datum	Godk av
A		2011-05-30	
B		2012-12-03	
C	Justerad slanglängd	2014-08-13	

slanglängd 5550mm

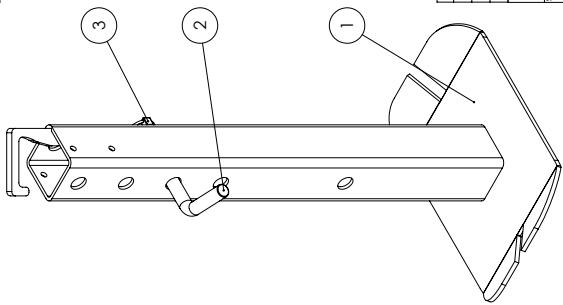
Pos./Ant.	Artikelnr	Beställningsnr	Beskrivning	Vikt
1	1	A500510808	Stolpe 1/2" - 90°	0.03
2	2	101013	Hydrulslang 1/2" TW	
3	1	109173	241B08	
4	1	101012	500120808	0.05

Skapa	2011-04-19	AI	1:2
Skapad datum	2011-04-19	AI	1:2
Skapad av	LH		
Godkänd			
Figur	uttag bak Flex18-30		
Artikelnr	109171		

Nr	Ändring	Datum	Godk. av
-		2012-11-01	
A		2013-02-14	
B		2013-06-11	

Pos. Ant.	Ritnings #	Beställnings#	Beskrivning	Vikt
1	100538	100538-Grå	Svetsat stödben	12.30
2	100323	100323	Sprint stödben	0.54
3	100333	10400060.2	Ringsprint 10m-40 nick parm	0.04

Skapad datum	2013-02-18	AI	1:5
Godkänd av			
Skapad av			
Godkänd	13	106634	
Ämne	Stödben Std komp		
Referens	106634		

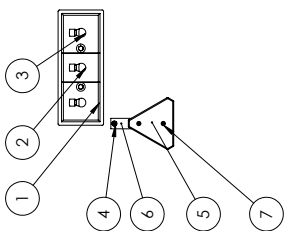


This document must not be copied without our written permission, and the contents thereof may not be reproduced in any way without our prior written consent. Copying or reproduction in any way without our prior written permission will be prosecuted.

Nr	Ändring	Datum	Godk. av
-		2012-11-01	
A		2013-04-09	
B		2013-04-11	

Pos. Ant.	Ritnings #	Beställnings#	Beskrivning	Vikt
1	100956	10250049	Baklykta 1217 taimu mäh	0.87
2	100948	10250047	Giödlampa baklyse 12V 10W	0.01
3	100954	10250046	Giödlampa bromsljus/blinkers 12V 21W	0.01
4	107745	133650-10	Borrskruv 5.5-24x32	
5	100980	10250050	Reflex röd, trekantig, skruvas 128301-100	0.08
6	100958	30x3L170	Plastbit hållare till frångelreflex	0.02
7	109869	84050161	Spårskruv M5x16 FZB	
8	4	TENSIFLOS1	Hexagon Flange Nut ISO - 41.61 - M5 - N	0
9	1	116004	Kabel 5 ledare x 1,5 svart	

Skapad datum	2013-05-22	LH	1:10
Godkänd av			
Skapad av			
Godkänd	2.04	106637	
Ämne	Bakljus Std		
Referens	106637		



This document must not be copied without our written permission, and the contents thereof may not be reproduced in any way without our prior written consent. Copying or reproduction in any way without our prior written permission will be prosecuted.

Nr	Ändring	Datum	Godk. av
-		2011-05-30	
A		2011-06-01	

Pos. Ant.	Artikelnr 1	Artikelnr 2	Beskrivning	Vikt
1	101059	654430	Dragöglia 50 Scharmuller	
2	109859		M20x65 Insex 12.9	

Skapad datum	2011-05-27	AI	1:5
Godkänd av			
Skapad av			
Godkänd	25	107880	
Ämne	Dragöglia 50 Scharm.		
Referens	107880		

Nr	Ändring	Datum	Godk. av
-		2010-10-26	
A		2010-06-11	

Pos. Ant.	Ritnings #	Beställnings#	Beskrivning	Vikt
1	100203	100203-GRÅ	Bullbart bakdrag	7.25
2	102198	102198	Dragspint	1.72
3	100333	10400060.2	Ringsprint 10m-40 nick parm	0.04
4	109858	9121220060	Bult M20x60 Insex 12.9	
5	109905	BR82101	Bricka 21x36x3 FZB	
6	109794	982001	Mullter M20 FZB nylock	

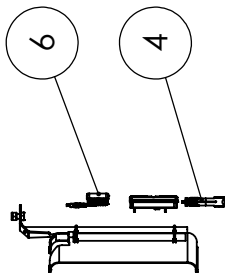
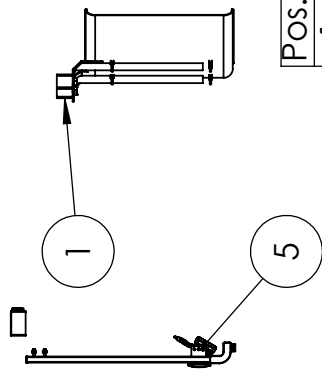
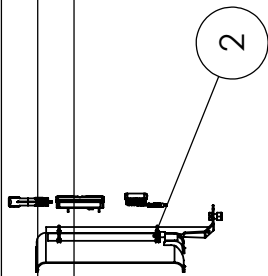
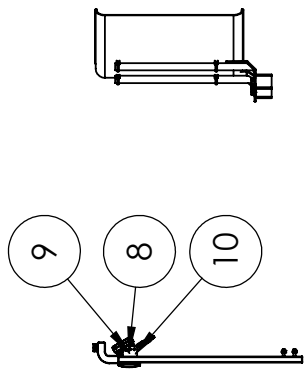
Skapad datum	2013-02-14	AI	1:3
Godkänd av			
Skapad av			
Godkänd	9	105366	
Ämne	Bakdrag kit.. Käffdrag		
Referens	105366		

Nr	Ändring	Datum	Godk. av
-		2013-03-27	
G		2013-05-04	
H		2013-05-02	


Pos. Ant.	Ritnings #	Beställnings#	Beskrivning	Vikt
1	130722		Lyktkåpa	
2	100982	1223214010	Reflex bakljus	0.03
3	100961	38102016	Reflex 40x90mm gul	
4	107745	133650-10	Gummikammare 16 mm	
5	102966	10250061	Borrskruv 5.5-24x32	0.08
6	102966	10250061	Släpvagnskruv 7 pol svart	0.01
7	101082	20500003	Gummiskydd till 7.13-pol	0.02
8	101127	10250055.3	Gummiskydd till 7.13-pol	0.06
9	101112	10250060	Släpvagnskruv 7 led kabel	
10	109863	9338240401	Bult M4x45 FZB högspänna	
11	17885	84050161	Spårskruv M5x30 FZB	
12	6	116004	Kabel 5 ledare x 1,5 svart	

Skapad datum	2011-05-18	LH	1:10
Godkänd av			
Skapad av			
Godkänd	5.19	106638	
Ämne	bakljus konsol		
Referens	106638		

Nr	Ändring	Datum	Godk av
A		2013-03-22	
B		2013-04-23	
C		2013-11-12	

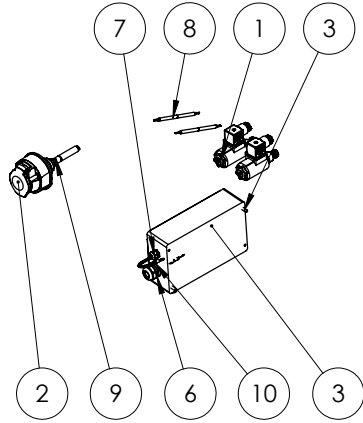


Pos.	MF24/QTY.	Artikelnr 1	Artikelnr 2	Beskrivning	Vikt
1	1	103037		Skärm Fram	18.39
2	1	117216		Skärm Bak MF24	18.62
3	1	109601	109601	Bakljus diod	2.84
4	1	103041	103041	Sidmarkering fram o bak	5.51
5	2	118052		Arbets ljus +ADR kabel	0
6	2	118052		Arbets ljus +ADR kabel	0
7	2	106487	591086	Klämbricka L50	
8	2	Hex Screw Grade:AB_ISO	Bult M10x30 FZB Helgänga		
9	2	109791		Mutter M10 FZB nylock	
10	2	108790		Fäste belysning	

Konstruerad Av	LH	Ritad Av	LH	Skapad Datum	2013-01-08	Godkänd Av		Skala	1:35	
Status	Godkänd	Vikt (kg)		47		Titel / Benämning		Hall		
Agare										
Paket 1 h-skärm F o B. diod. belys MF							Rev	C	Bled	1 (1)

This document must not be copied without our written permission, and the contents thereof must not be imparted to a third party nor be used for any unauthorized purpose. Conventional will be prosecuted.

This document must not be copied without our written permission, and the contents thereof must not be imparted to a third party nor be used for any unauthorized purpose. Contravention will be prosecuted.



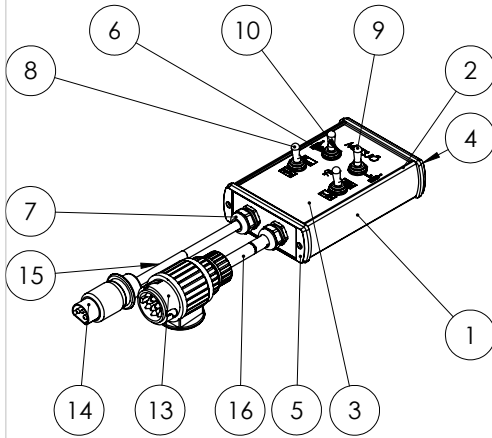
Nr	Ändring	Datum	Godk av
B		2013-02-18	
C		2014-05-06	
D		2016-01-19	

Pos.	Ant.	Ritnings #	Beställnings#	Beskrivning	Vikt
1	2	103218	10400045	Ventil Norm STÄNGD båda rikt 12 V 27W	0.25
2	1	116773	20501301	Släpvagnskontakt 13-polig plast, hona	0
3	1	113930	113930	Kopplingslåda, mellan 200x120x100mm	0
4	1	112893	112893	Dinskana	
5	6	112894	112894	Våningsplint	
6	1	113987	5501747	Kabelgenomföring PG 16	
7	3	113983	5501945	kabel genomföring PG7	
8	2	117380	10250056,3	Kabel 2 ledare x 1,5 svart	0
9	1	116875	5573241	Kabel 12G1,5 gr	0
10	1	115121		Dummy 2-led Jord kabel	0
11	3	118087	5502018	Kontramutter för kabelförskruv. i plast PG 7	
12	1	118086	118086	Kontramutter för kabelförskruv. i plast PG16	

POS	Art nr	Längd
8	117380	1200mm
9	116875	600mm

Konstruerad Av LH	Ritad Av LH	Skapad Datum 2013-01-22	Godkänd Av	Generell Tolerans	Skala 1:10	
Status Godkänd	Vikt (kg)	Titel / Benämning Höjd och sidreglering chassi el		Hall	Plats	
Ägare 		Artikel Nr 117377		Rev G	Blad 1 (4)	

This document must not be copied without our written permission, and the contents thereof must not be imparted to a third party nor be used for any unauthorized purpose. Contravention will be prosecuted.



POS	Art nr	Längd
16	116875	5100mm
15	116002	1600mm

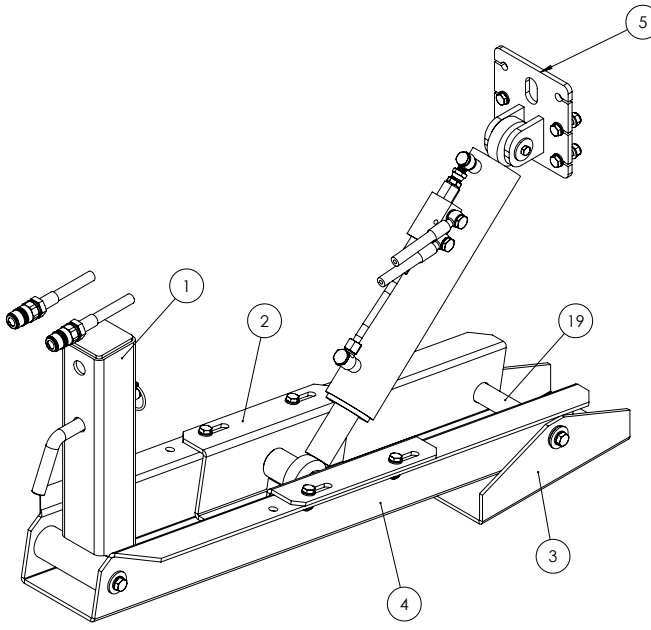
Nr	Ändring	Datum	Godk av
-		2012-10-15	
A		2013-01-24	
B		2013-04-09	

Pos.	Ant.	Ritnings #	Beställnings#	Beskrivning	Vikt
1	1	111505	50-80916	Lådprofil aluminiumhus	
2	1	111506	50813-10	front till lådprofil	
3	1	114664	10400470,40	Dekal elbox, Flex 18 - 30	
4	1	111504	5081104	Gavel ABD1040	
5	1	111504	5081104	Gavel ABD1040	
6	4	111516	3519840	Häfta av neoprengummi	
7	2	113985	5501960	Kabelgenomföring PG 11	
8	2	112823	3523818	Vippströmställare Till - Från (Metsjö)	
9	2	114124	3523858	Vippströmställare (Till) - Från- (Till) (Metsjö)	
10	4	115974	3519865	Tätningbricka 12 mm	
11	1	115996	24185015	Kabelskor A 1507 FLS röd hona	
12	2	115997	24186225	Kabelskor A 2507 FLS hona blå	
13	1	116804	20511301	Släpvagnskontakt 13-polig plast, hane	0
14	1	111527	10250063	Erokontakt 3 pol (vagnsdel Hane), "Gristryne"	
15	1	116002	10250055,3	Kabel 7x1,5 svart	0
16	1	116875	5573241	Kabel 12G1,5 gr	0
17	1	115983	24187260	Kabelskor A 4652 SK gul skarv	
18	2	118085	5502034	Kontramutter för kabelförskruv. i plast PG11	

Konstruerad Av LH	Ritad Av LH	Skapad Datum 2012-10-15	Godkänd Av AI	Generell Tolerans	Skala 1:5	
Status Godkänd	Vikt (kg) 1	Titel / Benämning Manöverbox MF MQ		Hall	Plats	
Ägare 		Artikel Nr 115973		Rev A	Blad 1 (3)	

Bilderna är avsedda för tekniska ändamål och ska inte användas för marknadsföring eller andra kommersiella ändamål utan tillstånd från Metsjö AB.

Nr	Ändring	Datum	Godk av
-		2013-02-05	
A		2013-06-11	



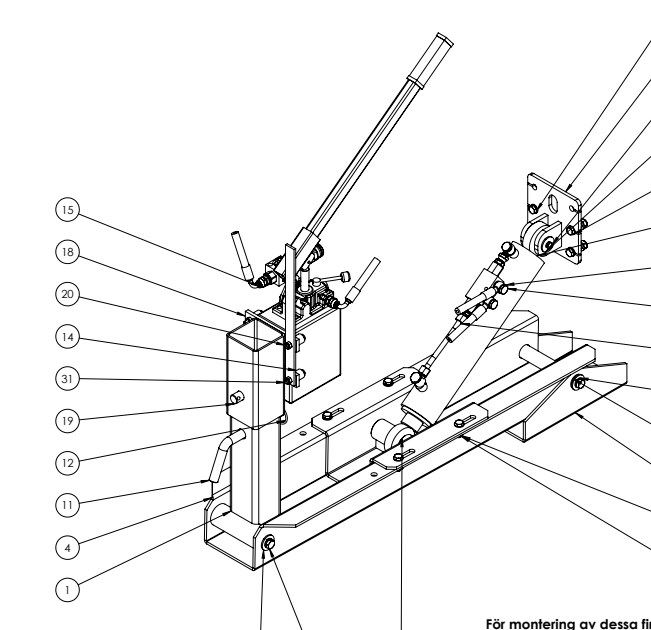
Pos.	Ant.	Rifnings #	Beställnings#	Beskrivning	Vikt
1	1	104775	11301-2	Fästhylsa hyd. Stödben	6
2	1	117478		Kolvfäste, Hyd. Stödben.	7
3	1	117475		Fot. Hyd. Stödben	
4	1	117453		Ben hyd. stödfot	
5	1	100365		Cyl-fäste hyd.stödben. övre.	1,93
6	1	108042	10180142	Cyl 70/40-300 LL25	10
7	4	109900	104000141	Bricka 12,5x35x3 FZB	
8	4	109914	104000142	Fjäderbricka M12 FZB	
9	4	109842	104000140	Bult M12x20 FZB Helgänga	
10	2	109897	SRKB09035301	Bricka 9x35x3 FZB	
11	2	109827		Bult M8x16 FZB Helgänga	
12	16	1251051	1251051	10,5x20x2FZB	
13	4	109838	M10x40Stid	Bult M10x40 FZB Helgänga	
14	8	109791	M10NylockNik lad	Mutter M10 FZB nylock	
15	4	109837	10400060,02	Bult M10x30 FZB Helgänga	
16	1	101268		Sprint Komkärl övre	0,78
17	1	106640		Sprint Hyd.Stödfot MQ60-95	
18	1	117501		Sprint 25L120	
19	1	117502		Sprint 30L175 borråd M12 svart	
20	1	100323	100323	Sprint stödben	0,54
21	1	100333	10400060,2	Ringsprint 10m-40 nick parm	0,04
22	1	111896		pilotbackventil hyd stödfot	1
23	4	101087	450100	Tredo-bricka 1/4"	
24	2	101559	688100	Banjobult 1/4" Enkel	
25	2	111918		slang hyd stödfot traktor	0
26	2	101007	450103	Tredo-bricka 1/2"	
27	2	101016	471004	Snabbkoppling Hane 1/2"	

Kontrollerad Av	Skapat Datum	Godkänd Av	Generellt Tolerans	Skala	1:5	⊕
Ola						
Status	Vikt (kg)	Titel / Beskrivning				
Godkänd	54					
Agens	METSJÖ Hydrauliska i Metall AB		Hydrauliskt stödben. Slangar mot traktor. Ej MF11-16.		Pos	Blad
					117545	1 (2)

Bilderna är avsedda för tekniska ändamål och ska inte användas för marknadsföring eller andra kommersiella ändamål utan tillstånd från Metsjö AB.

Nr	Ändring	Datum	Godk av
C		2014-02-05	
D		2014-06-09	
E		2016-04-07	

NOT: Fot 117475 kan ersättas med 126149 om större kontaktyta med backen är önskvärd 550x165

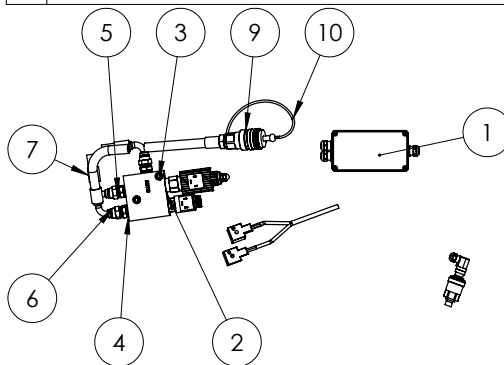


Pos.	Ant.	Rifnings #	Beställnings#	Beskrivning	Vikt
1	2	104775	11301-2	Fästhylsa hyd. Stödben	6
2	1	117478		Kolvfäste, Hyd. Stödben.	7
3	1	117475		Fot. Hyd. Stödben	
4	1	117453		Ben hyd. stödfot	
5	1	100365		Cyl-fäste hyd.stödben. övre.	1,93
6	1	108042	10180142	Cyl 70/40-300 LL25	10
7	1	101268		Sprint Komkärl övre	0,78
8	1	106640		Sprint Hyd.Stödfot MQ60-95	
9	1	117501		Sprint 25L120	
10	1	117502		Sprint 30L175 borråd M12 svart	
11	1	100323	100323	Sprint stödben	0,54
12	1	100333	10400060,2	Ringsprint 10m-40 nick parm	0,04
13	1	111896		pilotbackventil hyd stödfot	1
14	1	111903		Handpump 3vägskran bromsuthög	7
15	2	112542		Slang HydStödfot Handpump	0
16	4	101087	450100	Tredo-bricka 1/4"	
17	2	101559	688100	Banjobult 1/4" Enkel	
18	1	118094	118094-Grå	Handpump fäste i stödbenshylsa	
19	1	103882	20L120	Sprint till 3vägstipp	
20	4	109790	M8NylockNiklad	Mutter M8 FZB nylock	
21	4	109900	104000141	Bricka 12,5x35x3 FZB	
22	4	109914	104000142	Fjäderbricka M12 FZB	
23	2	109897	SRKB09035301	Bricka 9x35x3 FZB	
24	16	1251051	1251051	10,5x20x2FZB	
25	8	109791	M10NylockNiklad	Mutter M10 FZB nylock	
26	1	109879	148106040	Spännstift 6x40	
27	4	Hex Screw GradeA8, ISO			
28	4	Hex Screw GradeA8, ISO			
29	4	109842	104000140	Bult M12x20 FZB Helgänga	
30	2	Hex Screw GradeA8, ISO			
31	4	109831	9338080451	Bult M8x5 FZB Helgänga	
32	1	123246		Fäste pumphandtag	

För montering av dessa finns det information på S:\OLA\Bilder montering\Chassityp"

Kontrollerad Av	Skapat Datum	Godkänd Av	Generellt Tolerans	Skala	1:5	⊕
Ola	OK					
Status	Vikt (kg)	Titel / Beskrivning				
Godkänd	64					
Agens	METSJÖ Hydrauliska i Metall AB		Hydrauliskt stödben. Handpump. Ej MF11-16.		Pos	Blad
					117500	E 1 (2)

Nr	Ändring	Datum	Godk av
C		2013-01-31	
D		2013-08-09	
E		2013-09-13	

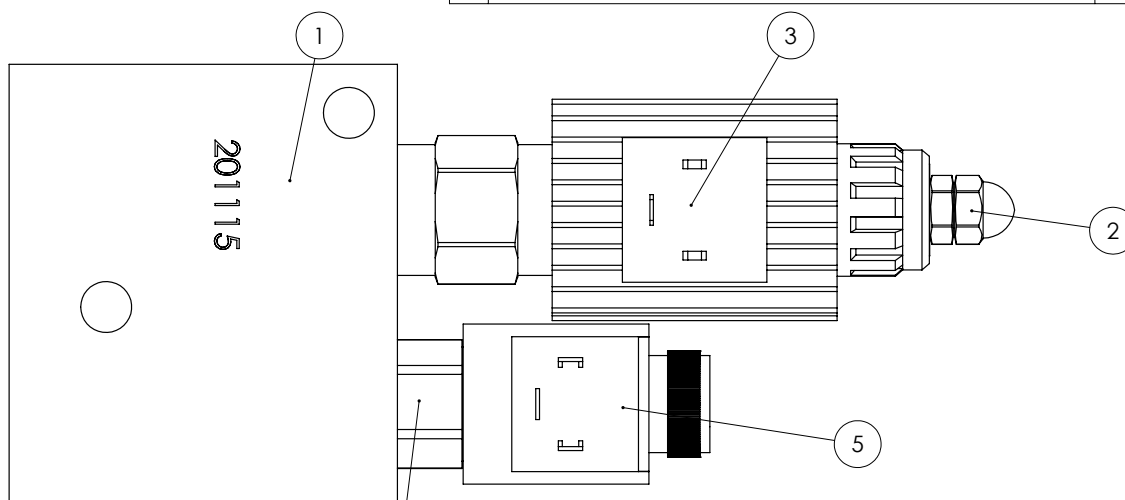


Pos.	Ant.	Ritnings #	Beställnings#	Beskrivning	Vikt
1	1	111392	ELSATS-B-512901-E01	Bromsreducering till kommuniserande kärl (givare)	
2	1	111360	VBESH-B-5129.00	Ventilblock kpl. för prop. broms system 12V	2
3	2	101056	I33650-5	Borrskruv 5,5X66	
4	3	101087	450100	Tredo-bricka 1/4"	
5	3	105498	70020406	Adapter 3/8" UTV-1/4"UTV	
6	1	111521		Retur slang broms reducering	0
7	2	111540		dammy standard broms slang	0
8	1	101007	450103	Tredo-bricka 1/2"	
9	1	103270	471005	Snabbkoppling Hona 1/2"	
10	1	103358	471015	Dammskydd Hona	0.0

Konstruerad Av LH	Ritad Av LH	Skapad Datum 2011-10-07	Godkänd Av AI	Generell Tolerans	Skala 1:10	
Status Godkänd	Vikt (kg) 3502.38	Titel / Benämning Bromsreducering komkärl lastavkännande Elstyrd		Hall	Plats	
Agare 		Artikel Nr 111339		Rev D	Blad 1 (2)	

This document must not be copied without our written permission, and the contents thereof must not be imparted to a third party nor be used for any unauthorized purpose. Contravention will be prosecuted.

Nr	Ändring	Datum	Godk av
-		2011-10-06	
A		2013-02-04	



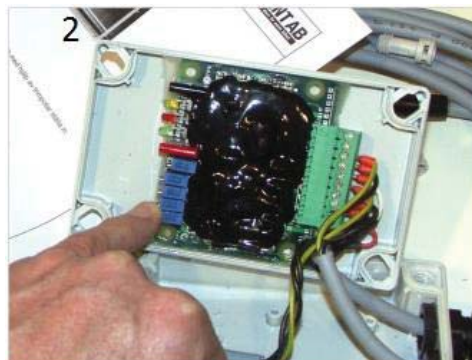
Pos.	Ant.	Artikelnr 1	Artikelnr 2	Beskrivning	Vikt
1	1	108692		block el bromsreducering	
2	1	105475	EPRS-10 N-30-0	Prop tryckreducerings ventil	
3	1	105476		Magnet Ccc	
4	1	111341		2-vägs ventil CT 05621	
5	1	111348	0940010000	magnet spole NEM	

Konstruerad Av LH	Ritad Av LH	Skapad Datum 2011-10-05	Godkänd Av AI	Generell Tolerans	Skala 1:1	
Status Godkänd	Vikt (kg) 2	Titel / Benämning VBESH-B-5129.00		Hall	Plats	
Agare 		Artikel Nr 111360		Rev B	Blad 1 (1)	

This document must not be copied without our written permission, and the contents thereof must not be imparted to a third party nor be used for any unauthorized purpose. Contravention will be prosecuted.

PROPSTYRNING B-5094.00

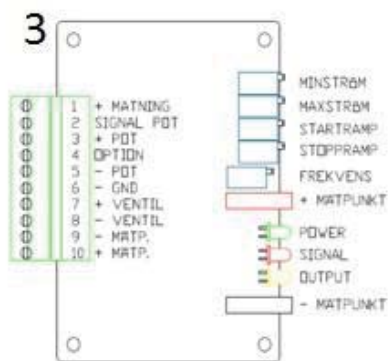
Styrning av 1 propventil + 1 el flera on/off ventiler.
12-24V, 50-250Hz, 0-5s ramp, max 2.5



Mått: 120x85mm Kablage och kontakter kan anpassas efter behov.

Med en liten skruvmejsel kan man öppna gaveln på lådan och med hjälp av trimpotar ställa in:

- minström
- maxström
- startramp
- stoppramp
- frekvens



justera bromsreducering för pendel boggie potentiometer i hytten bild1

För att justera minströmmen gör följande: Vrid ned ratten på lådan till ca 5% av utstyrningen (kl.20). Vrid på trimpoten för minström för att ändra strömmen. Medsols ökar strömmen, motsols minskar strömmen.

För att justera maxströmmen gör följande: Vrid upp ratten på lådan till max av utstyrningen (kl. 5). Justera trimpoten för maxström för att ändra strömmen. Medsols ökar strömmen, motsols minskar strömmen.

Start och stoppramp är grundinställd på 0 sek och kan ökas upp till 5 sekunder. Frekvensen är grundinställd till 120Hz.

I mät punkt + & - kan man ansluta en voltmeter och mäta strömmen som åtgår till proportionalventilen. 1V på mätinstrumentet motsvarar 1A till ventilen.

Lysdioden för power aktiveras när kretskortet är aktiverat.

Lysdioden för signal lyser steglöst och följer ratten.

Lysdioden för output lyser steglöst och följer ventilens styrning.

Mätvärden

minström 0,25volt

maxström 1,7 volt

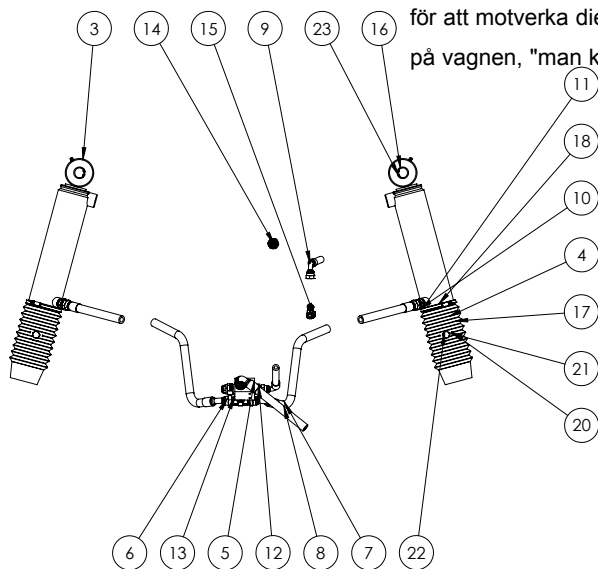
Nr	Ändring	Datum	Godk av
B		2013-08-09	
C		2014-01-16	
D		2014-01-16	

Boggilift med kommunicerande kärl enkelverkande.

Uttag med funktion flytläge, valfri axel. Lyftkraft 25 % av vikten som vilar på axlarna.

Systemet har överströmningsventil inställd på 300 bar, den är dränerad via friretur (bromssystemets). Det är Viktigt att den är ansluten.

Det är av stor vikt att man kör med hydraulfunktion sk flyttläge när hjulen är i marken för att motverka dieselvekan i cylindern. Det är möjligt att ha flera axlar lyftbarabara på vagnen, "man kör med en axel lyft i taget".

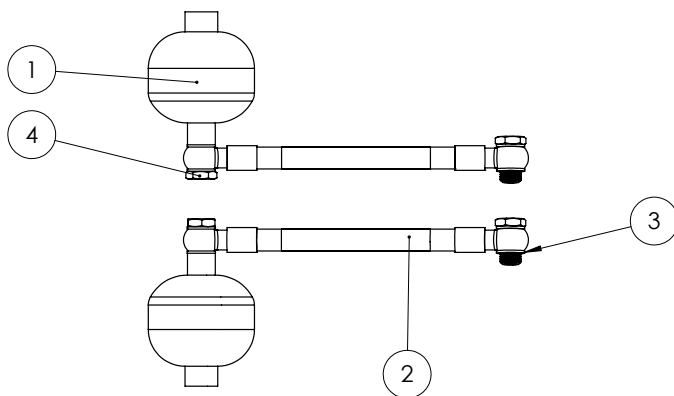


Pos.	Ant.	Ritnings #	Beställnings#	Beskrivning	Vikt
3	1	106722	10180037.1HÖ	Komkärll dubbelverkande Hö 80/40-250	12
4	1	106725	10180037.1VÄ	Komkärll dubbelverkande VA 80/40-250	12
5	1	111952	10250020	Överströmningsventil & block	1
6	1	111959		Boggie lift slang MF 18-24	1
7	1	111959		Boggie lift slang MF 18-24	1
8	1	111957		Fyllslang boggie lift	0
9	1	111956		Retur slang boggie lift	0
10	4	102987	60000808	Adapter 1/2"UTV-1/2"UTV	
11	6	101007	450103	Tredo-bricka 1/2"	
12	1	103438	40100608	Adapter INV R 1/2"- UTV 3/8"	
13	1	107069	48800808	T-koppling 1/2" ut/in/ut	
14	1	101016	5C105956205	Snabbkoppling Hane 1/2"	
15	1	104237	48900606	f-koppling 3/8 ut/ut/in	
16	2	117457		Sprint komkärll övre. L=112	
17	2	101290	10400138	Dammask komkärll slag 250	0.09
18	2	101293	NORMA80100	Slangklammer 80-100/12WIS	
19	2	100136	30L85	Sprint Komkärll nedre	0.43
20	4	109900	104000141	Bricka 12,5x35x3 FZB	
21	4	109914	104000142	Fjäderbricka M12 FZB	
22	4	109842	104000140	Bult M12x20 FZB Helgänga	
23	4	109911	472031	Låsring SGH 31	

Konstruerad Av	Ritad Av	Skapad Datum	Godkänd Av	Generell Tolerans	Skala	
LH	LH	2013-01-31			1:10	
Status	Vikt (kg)		Titel / Benämning		Hall	
Godkänd	29		Boggie lift MF18 MQ			
Agare			Artikel Nr		Blad	
			107137		D 1 (2)	

This document must not be copied without our written permission, and the contents thereof must not be imparted to a third party nor be used for any unauthorized purpose. Conformation will be prosecuted.

Nr	Ändring	Datum	Godk av
A		2013-01-31	



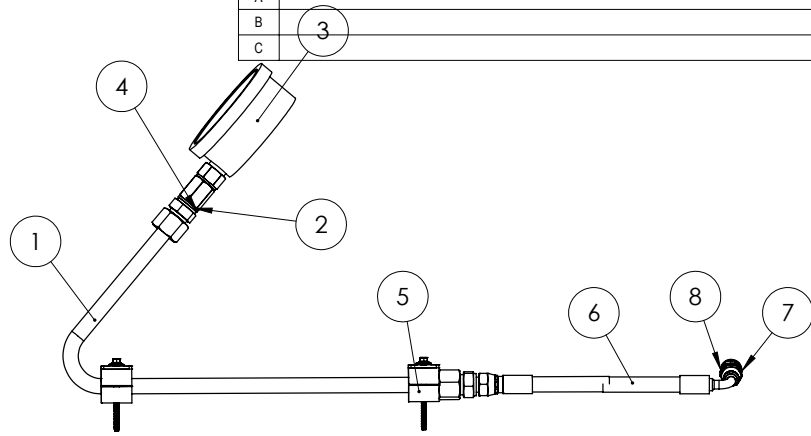
Pos.	Default/QTY.	Artikelnr 1	Artikelnr 2	Beskrivning	Vikt
1	2	103193	122050001	Membran ackumulatortank dia 107	0.68
2	2	111943		Slang acktank aktivfjädring	0
3	8	101007	450103	Tredo-bricka 1/2"	
4	4	101005	688103	Banjobult 1/2" Enkel	

Konstruerad Av	Ritad Av	Skapad Datum	Godkänd Av	Generell Tolerans	Skala	
LH	LH	2013-01-31			1:5	
Status	Vikt (kg)		Titel / Benämning		Hall	
Godkänd	2		10714			
Agare			Aktiv fjädring ack tank		Plats	
			Artikel Nr		Rev	
			107136		- 1 (1)	

This document must not be copied without our written permission, and the contents thereof must not be imparted to a third party nor be used for any unauthorized purpose. Conformation will be prosecuted.

This document must not be copied without our written permission, and the contents thereof must not be imparted to a third party nor be used for any unauthorized purpose. Construction will be prosecuted.

Nr	Ändring	Datum	Godk av
A		2013-01-31	
B		2013-08-09	
C		2014-04-23	

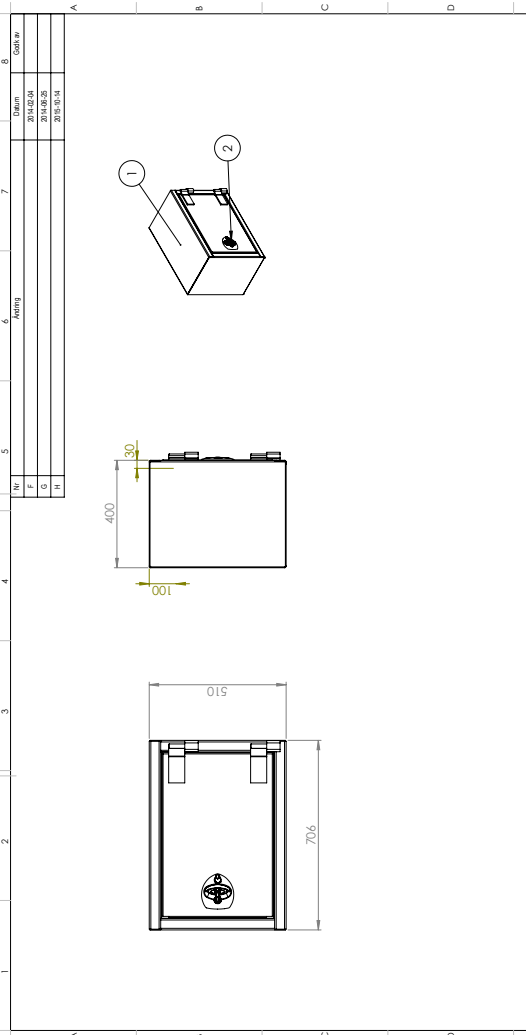


Pos.	Ant.	Ritnings #	Beställnings#	Beskrivning	Vikt
1	1	111966		komplett rör manometer	1
2	1	111932	70110606	Muff R3/8"IF R 3/8"IF	
3	1	111934	AG100-250	Manometer dia 100 0-250bar	
4	2	103440	450102	Tredo-bricka 3/8"	
5	2	102732	RAPE-215SV	klamma enkel 15 rör	0.09
6	1	111940		Slang till manometer-samlingsblock	0
7	1	101406	60000404	Adapter 1/4"UTV-1/4"UTV	
8	1	101087	450100	Tredo-bricka 1/4"	

Konstruerad Av	Ritad Av	Skapad Datum	Godkänd Av	Generell Tolerans	Skala	
LH	LH	2011-11-04	AI		1:5	

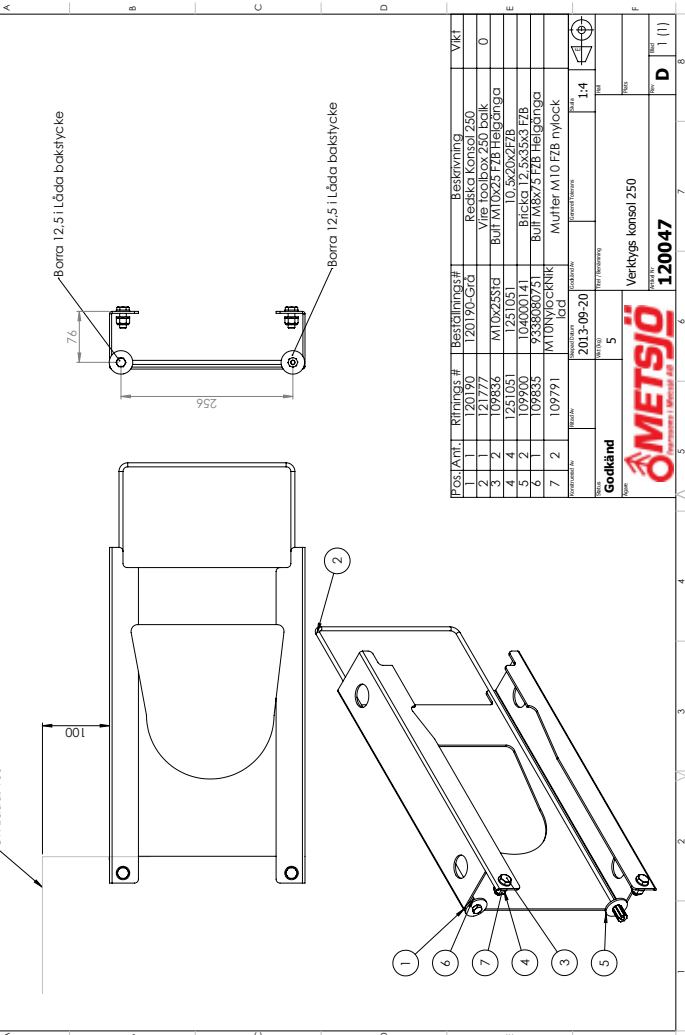
Status	Vikt (kg)	Titel / Benämning	Hall
Godkänd	3	107138	

Agare	Artikel Nr	Rev	Blad
 Ivarssons i Metsjö AB	107138	E	1 (1)



Pos./Ant.	Ritnings #	Beställnings#	Beskrivning	Vikt
2	102487	100631-C10	Redskapstacca B700X400X250	44,55
3	4	273063	Tillfallig fördrag till redskapstacca	
4	1	128740	Hex Flange Nut Grade A ISO	
4	1	108571	Tätningsslät 1-4 PVC/Celgummi	

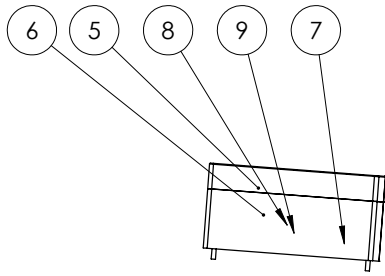
Material	MH	Skapad Datum	2010-09-21	AI	SS-ISO 2768-1 m 1:10
Under Redigering	45	102489	Toolbox 1428 B 700 D 400 H 510		
		102489			



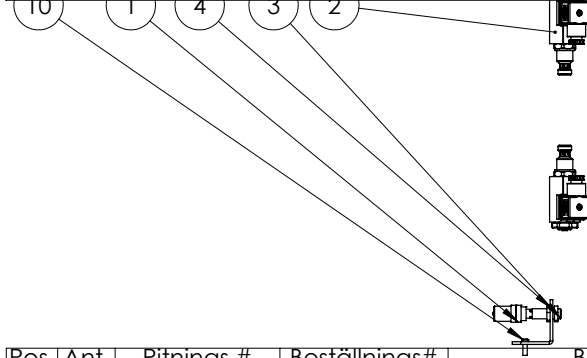
Pos./Ant.	Ritnings #	Beställnings#	Beskrivning	Vikt
3	1	120190-C10	Redskapstacca B700X400X250	44,55
3	1	217177	Vira toolbox 250 bak	
3	2	109836	M10X25HIG	
4	4	1251051	Bult M10X25 F7B Helgänga	
5	2	109900	Bricka 12,5X35X3 F7B	
6	1	109835	Bult M8X25 F7B Helgänga	
7	2	109791	M10 TORX NIK	
7	2	109791	Muller M10 F7B nyöck	

Material	MH	Skapad Datum	2013-09-20	AI	SS-ISO 2768-1 m 1:10
Godkänd	5	120047	Verktägs konsol 250		
		120047			

This document must not be copied without our written permission, and the contents thereof must not be imparted to a third party nor be used for any unauthorized purpose. Contraception will be prosecuted.



Nr	Ändring	Datum	Godk av
-		2013-03-07	
A		2013-03-19	

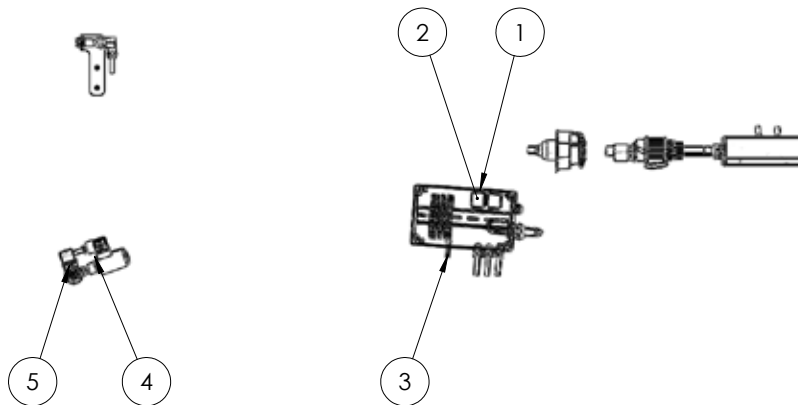


Pos.	Ant.	Ritnings #	Beställnings#	Beskrivning	Vikt
1	1	111408	4457313	Hylsa lilla ögat, vinklad 90° M12	
2	2	111830	10400044	Ventil Norm Öppen 12c25s 17W	0.60
3	1	105865	3757523	Lilla magnetögat	
4	1	112172		Fäste öga flaklås	
5	1	112355	3700754	Relä (vagnar) TR93F-12VDC-SC-C	
6	1	112916	42-315	Reläsockel	
7	2	112894	112894	Våningsplint	
8	3	113983	5501945	kabel genomföring PG7	
9	2	117380	10250056,3	Kabel 2 ledare x 1,5 svart	0
10	2	109869	84050161	Spårskruv M5x16 FZB	
11	1	117824	10250055,4	Kabel 3x1,5 svart	0
12	1	113930	113930	Kopplingslåda, mellan 200x120x100mm	0

Art nr	Antal	längd
117380	2	1300mm
117824	1	1800mm

Konstruerad Av LH	Ritad Av LH	Skapad Datum 2013-03-07	Godkänd Av	Generell Tolerans	Skala 1:6	
Status Godkänd	Vikt (kg) 2	Titel / Benämning 117766		Hall		
Ägare 		Boggispärr MF 18-24		Plats		
		Artikel Nr 117766	Rev A	Blad 1 (2)		

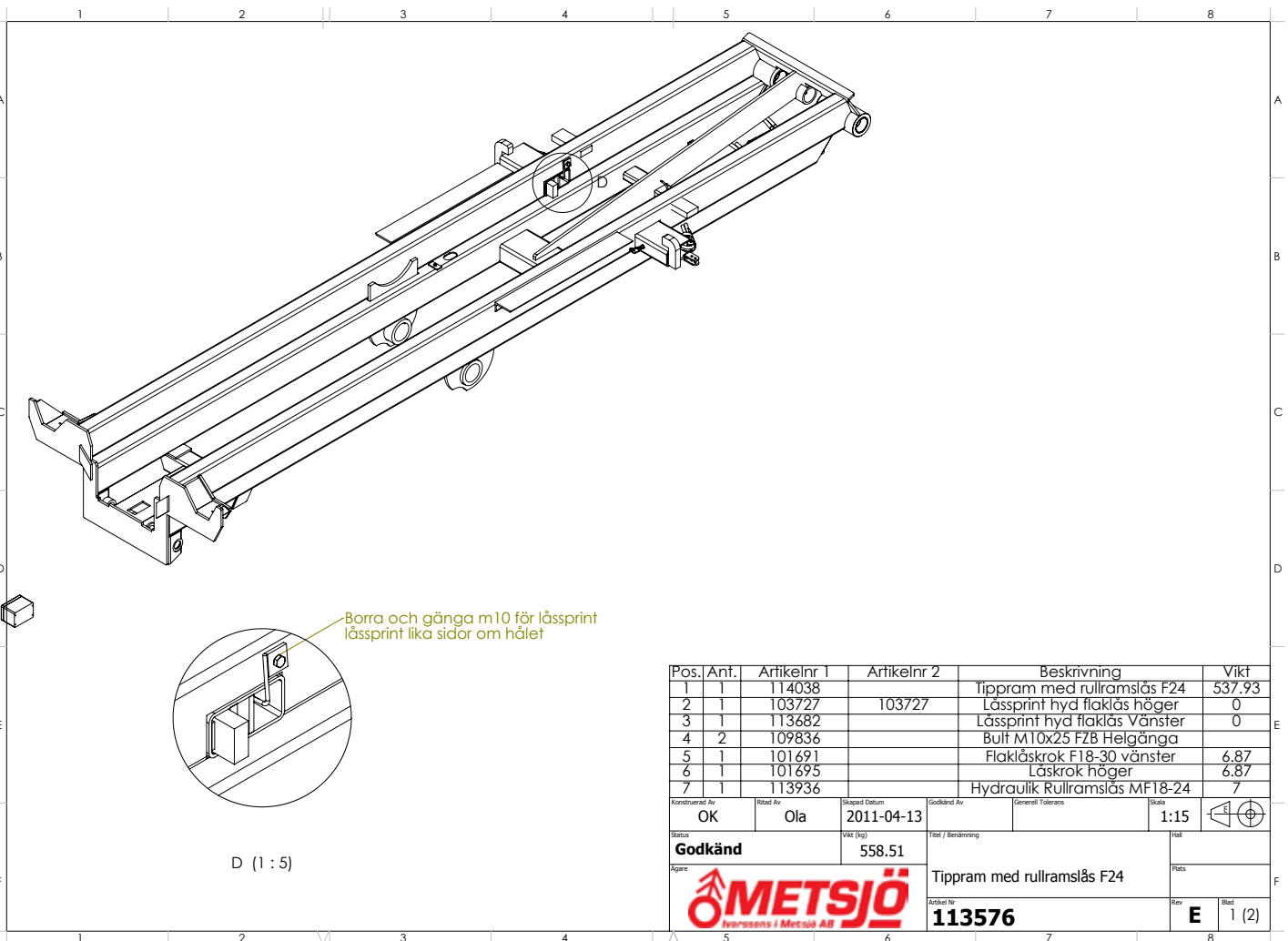
This document must not be copied without our written permission, and the contents thereof must not be imparted to a third party nor be used for any unauthorized purpose. Contraception will be prosecuted.



Nr	Ändring	Datum	Godk av
-		2013-02-18	
A		2013-03-19	

Pos.	Flex 18-24/QTY.	Ritnings #	Beställnings#	Beskrivning	Vikt
1	1	112916	42-315	Reläsockel	
2	1	112355	3700754	Relä (vagnar) TR93F-12VDC-SC-C	
3	2	110493	7018005	By 255 Diod 3A 1300V	
4	1	117381		Höjd och sidreglering av chassi via elbrytare	2
5	1	117766	117766	Boggispärr MF 18-24	1

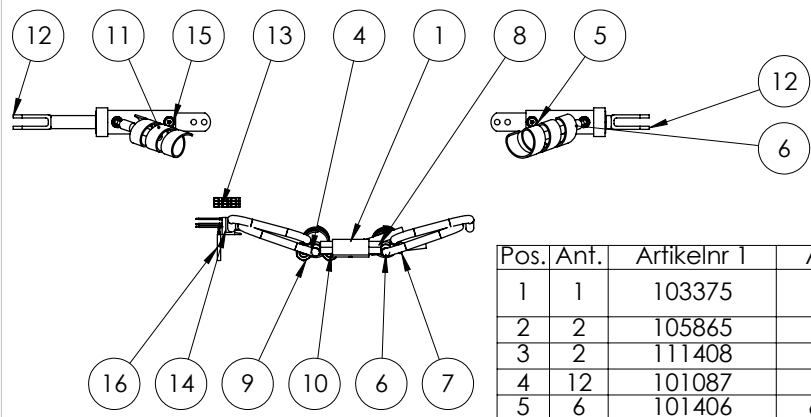
Konstruerad Av LH	Ritad Av LH	Skapad Datum 2013-02-18	Godkänd Av	Generell Tolerans	Skala 1:10	
Status Godkänd	Vikt (kg) 4	Titel / Benämning 117229		Hall		
Ägare 		Boggispärr med höjd sidreglering. MF18-24		Plats		
		Artikel Nr 117229	Rev B	Blad 1 (2)		



Pos.	Ant.	Artikelnr 1	Artikelnr 2	Beskrivning	Vikt
1	1	114038		Tippram med rullramslås F24	537.93
2	1	103727	103727	Låssprint hyd flaklås höger	0
3	1	113682		Låssprint hyd flaklås vänster	0
4	2	109836		Bult M10x25 FZB Helgånga	
5	1	101691		Flaklås krok F18-30 vänster	6.87
6	1	101695		Låskrok höger	6.87
7	1	113936		Hydraulisk Rullramslås MF18-24	7

Konstruerad Av OK	Ritad Av Ola	Skapad Datum 2011-04-13	Godkänd Av	Generell Tolerans	Skala 1:15
Status Godkänd	Vikt (kg) 558.51	Titel / Benämning Tippram med rullramslås F24		Plats	Hall
		Artikel Nr 113576	Rev E	Blad 1 (2)	

Nr	Ändring	Datum	Godk av
A		2012-04-04	
B		2016-04-13	
C		2016-04-20	



Pos.	Ant.	Artikelnr 1	Artikelnr 2	Beskrivning	Vikt
1	1	103375	10250016	Hydraullås 1/4-1/4 (pilotbackventil) (VRDE-01F)	0.7
2	2	105865	3757523	Lilla magnetögat	
3	2	111408	4457313	Hylsa lilla ögat, vinklad 90° M12	
4	12	101087	450100	Tredo-bricka 1/4"	
5	6	101406	60000404	Adapter 1/4"UTV-1/4"UTV	
6	2	113939		Slang flaklås MF 18-24	0
7	2	104392	688110	Banjobult 1/4" dubbel	
8	2	113955		Tryck Slang flaklås MF 18-24	0
9	2	101007	450103	Tredo-bricka 1/2"	
10	2	101016	5C105956205	Snabbkoppling Hane 1/2"	
11	4	109227	552410032	Skyddsspiral 32-26 Gul	0.04
12	2	104852	10180127	Cylinder ramslås flex 35/25-75	1.92
13	3	112894	112894	Väningsplint	
14	1	126042		Microrelä 12V med sockel	0
15	2	131391		Slang flaklås MF 18-24	0
16	2	117824	10250055,4	Kabel 3x1,5 svart	0

Konstruerad Av LH	Ritad Av LH	Skapad Datum 2012-04-03	Godkänd Av AI	Generell Tolerans	Skala 1:10
Status Godkänd	Vikt (kg) 6	Titel / Benämning Hydraulisk Rullramslås MF18-24		Plats	Hall
		Artikel Nr 113936	Rev C	Blad 1 (1)	

Artikelnr	längd
117824	7500mm

This document must not be copied without our written permission, and the contents thereof must not be imparted to third parties without our prior written consent. Contributions will be prosecuted.

This document must not be copied without our written permission and the contents thereof must not be disclosed to third parties without our prior written consent.

Nr	Ändring	Datum	Godk av				
-		2013-11-29					
A		2013-11-29					

Pos.	Ant.	Ritnings #	Beställnings#	Beskrivning	Vikt
1	1	107843 skl		skelett Flex18-30	
2	1	113548	1246314/s	Energikedja mf 18-30 torn	
3	1	0603		Hållare kabelstege torn	0.90
4	1	0315	0315	Hydrauluttag torn	
5	2	105453	TIA5010P	Snabbkopplings hona 1/2" IF (Push & Pull)	
6	2	105629		Övre del avgasklammer 35	
7	2	103358	471015	Dammkydd Hona	0,0
8	2	114154		Slang Hyd uttag torn MF 18-24	0
9	4	101007	450103	Tredo-bricka 1/2"	
10	4	NB08251	NB08251	8x25x1,5FZB	
11	4	109790	M8NyllockNiki ad	Mutter M8 FZB nylock	
12	4	109789	9850601	Mutter M6 FZB nylock	
13	2	101016	5C105956205	Snabbkoppling Hane 1/2"	
14	2	102982	60000408	Adapter 1/4"UTV-1/2"UTV	
15	1	101924		Kabelkedjehållare	11.65
16	2	109909	M6SFT1100301	Bult M10x30 Självgänga M6x30Vagn	
17	4	603060301			
18	2	103285	40800808	Skottgenomgång 1/2"	
19	2	121133		Slang Hyd uttag torn MF 18-24	0

Konstruerad Av	Risad Av	Skapad Datum	Godkänd Av	Generell Tolerans	Skala	
LH	LH	2013-11-29			1:25	
Status		Vikt (kg)	Färd / Benämning			
Godkänd		15.96	Uttag torn MF 18-24			
Agens			Artikelnr	Rev	Blad	
			121130	A	1 (1)	

Nr	Ändring	Datum	Godk av				
A		2013-11-29					
B		2014-08-13					
C							

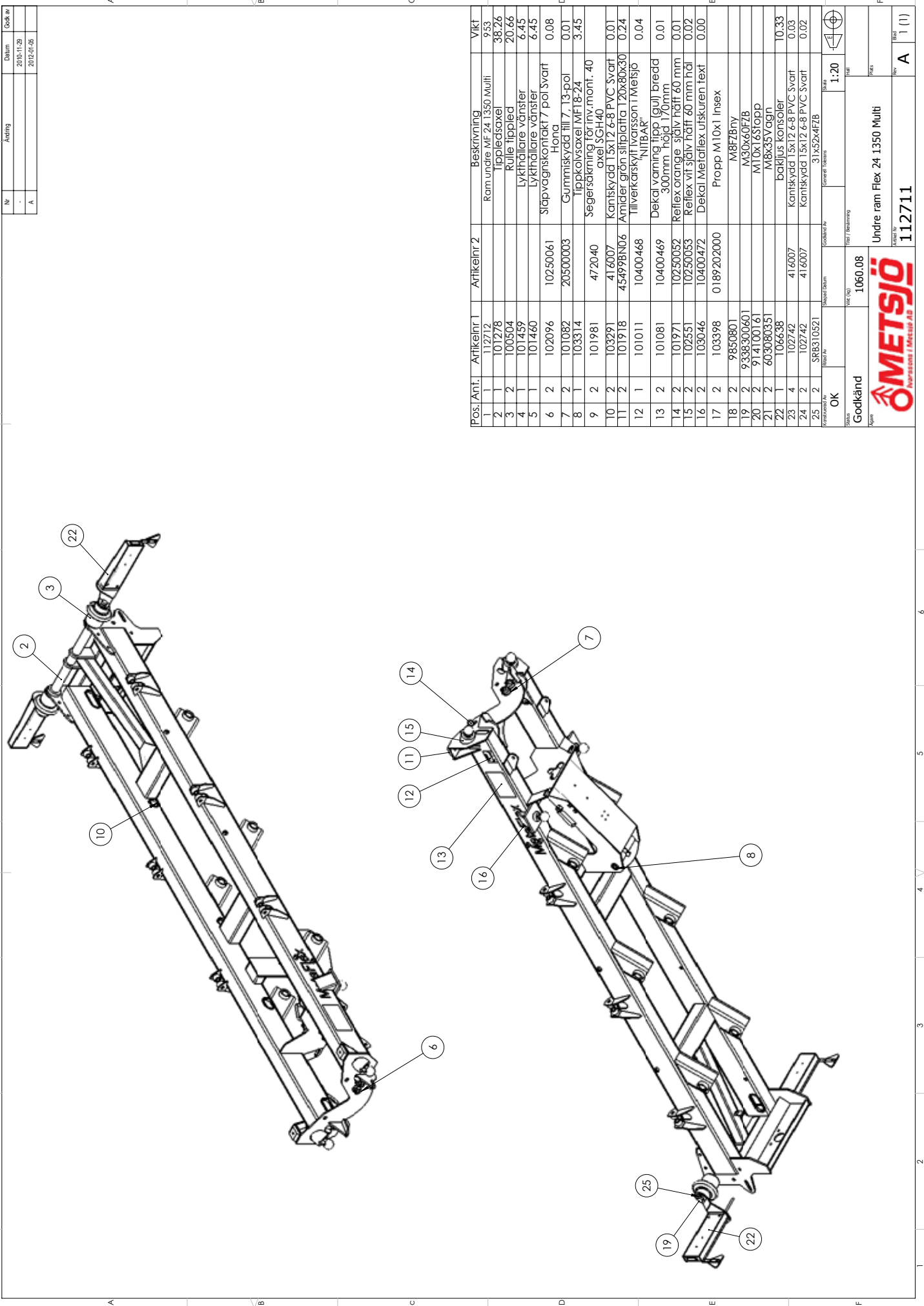
Pos.	Ant.	Artikelnr 1	Artikelnr 2	Beskrivning	Vikt
1	1	103339	A500510606	Stolpe 3/8" - 90°	0.03
2	2	102555	1100000606	Hylsa 3/8" 1W	0.03
3	1	101036	241806	Hydraulslang 3/8"	
4	1	119166	A500010806	Stolpe 3/8" - INV R 1/2"	

Konstruerad Av	Risad Av	Skapad Datum	Godkänd Av	Generell Tolerans	Skala	
LH	LH	2012-04-20	AI		1:1	
Status		Vikt (kg)	Färd / Benämning			
Godkänd		0	Slang Hyd uttag torn MF 18-24			
Agens			Artikelnr	Rev	Blad	
			114154	C	1 (1)	

Nr	Ändring	Datum	Godk av				
-		2013-11-29					
A		2014-08-13					

Pos.	Ant.	Ritnings #	Beställnings#	Beskrivning	Vikt
1	1	102553	5001200806	Stolpe 3/8" - UTV 1/2"	0.03
2	2	102555	1100000606	Hylsa 3/8" 1W	0.03
3	1	101036	241806	Hydraulslang 3/8"	
4	1	119166	A500010806	Stolpe 3/8" - INV R 1/2"	

Konstruerad Av	Risad Av	Skapad Datum	Godkänd Av	Generell Tolerans	Skala	
LH	LH	2013-11-29	AI		1:1	
Status		Vikt (kg)	Färd / Benämning			
Godkänd		0	Slang Hyd uttag torn MF 18-24			
Agens			Artikelnr	Rev	Blad	
			121133	A	1 (1)	



Nr	Ändring	Datum	Godkär
..		2016-11-29	
A		2012-01-05	

Pos. Ant.	Artikelnr 1	Artikelnr 2	Beskrivning	Vikt
1	112712		Ram undre MF 24 1350 Multi	9,53
1	101278		Tippledsaxel	38,26
2	100504		Rulle tipped	20,66
4	101459		Lykthällare vänster	6,45
5	101460		Lykthällare vänster	6,45
6	102096	10250061	Släpvagnskontakt 7 pol svart Hona	0,08
7	101082	20500003	Gummiskydd till 7. 13-pol	0,01
8	103314		Tippkoaxel MFI 8-24 axel SGH40	3,45
9	101981	472040	Segerskrining för inv.mont. 40	
10	103291	416007	Kamiskydd 15x12 6-8 PVC Svart	0,01
11	101918	454998N06	Armlar grön slitplatta 120x80x30	0,24
12	101011	10400468	Tillverkskylt i varsson i tvärsnitt "NIFABAR"	0,04
13	101081	10400469	Dekal varning tipp (gul) bredd 300mm höjd 170mm	0,01
14	101971	10250052	Reflex orange själv höft 60 mm	0,01
15	102551	10250053	Reflex vit själv höft 60 mm höjd	0,02
16	103046	10400472	Dekal Metaflex utskuren text	0,00
17	103398	0189202000	Propp M10x1 Insex	
18	9850801		M8F7Bry	
19	9338300601		M30x60FZB	
20	914100161		M10x16Stopp	
21	603080351		M8x35Vagn	
22	1066388		Bakljus konsoler	10,33
23	102742	416007	Kamiskydd 15x12 6-8 PVC Svart	0,03
24	102742	416007	Kamiskydd 15x12 6-8 PVC Svart	0,02
25	SRB310521		31x52x4FZB	

This document must not be copied without our written permission and the contents thereof shall not be disclosed to third party nor used for any unauthorised purposes. Construction will be provided.



Godkänd
1060,08

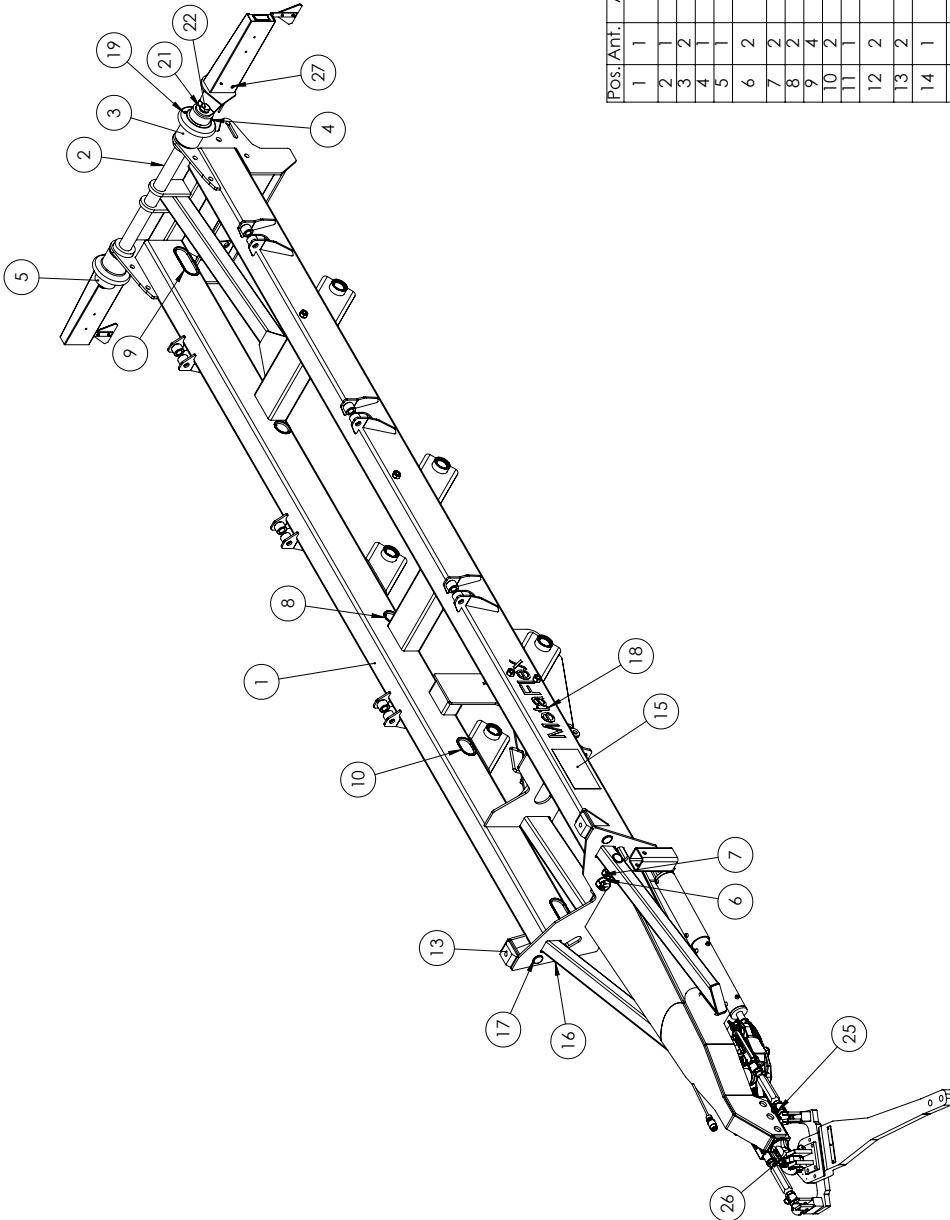
OK

Godkänd av	1:20
Titel / Benämning	Titel
Partnr	112711
Partnr	A
Partnr	1 (1)

Undre ram Flex 24 1350 Multi

is document shall not be copied without our written permission and the copyright holder shall not be liable for any unauthorized use.

Nr	Ändring	Datum	Godk av
B		2012-02-08	



Pos./Anl.	Artikelnr 1	Artikelnr 2	Beskrivning	Vikt
1	104815		Chassi med tvångsstyrning i drag	1136
2	101278		lappledsaxel	38,26
3	100504		Rulle tipped	20,66
4	101459		Lykthållare vänster	6,45
5	101460		Lykthållare höger	6,45
6	102096	10250061	Släpvagnskonakt 7 pol Svart	0,08
7	101082		Honda	
8	103291	20500003	Gummiskydd till 7, 13-pol	0,01
9	102742	416007	Kantskydd 1,5x12 6-8 PVC Svart	0,01
10	102742	416007	Kantskydd 1,5x12 6-8 PVC Svart	0,03
11	103314		Kantskydd 1,5x12 6-8 PVC Svart	0,02
12	101981	472040	lappkavsaxel MF18-24	3,45
13	101918	454998N06	Segerisakning för inv.mont. 40 axel SGH40	
14	101011	10400468	Amider grön slitplatta 120x80x30 tillverkarekyt Ivarsson i Metsjö "NITBAR"	0,24
15	101081	10400469	Dekal varningstipp (gul) bredd 300mm höjd 170mm	0,04
16	101971	10250052	Dekal varningstipp (gul) bredd 300mm höjd 170mm	0,01
17	102551	10250053	Reflex orange själv häft 60 mm	0,01
18	103046	10400472	Reflex vit själv häft 60 mm höj	0,02
19	103398	0189202000	Dekal Metalflex utskuren text	0,00
20	9850801		Propp M10x1 Insex	
21	SRB310521		Mutter M8 FZB nylock	
22	9338300601		SRB310521	
23	914100161		M30x60FZB	
24	603080251		M10x16Stopp	
25	104946		M8x25Vagn	30
26	104822			
27	106638			
OK			bakljus konsoler	10,32
Godkänt Datum			Godk av	
OK			1:20	
Godkänt			Skall	
1275.31			Skall	
OK			Skall	
OK			Skall	

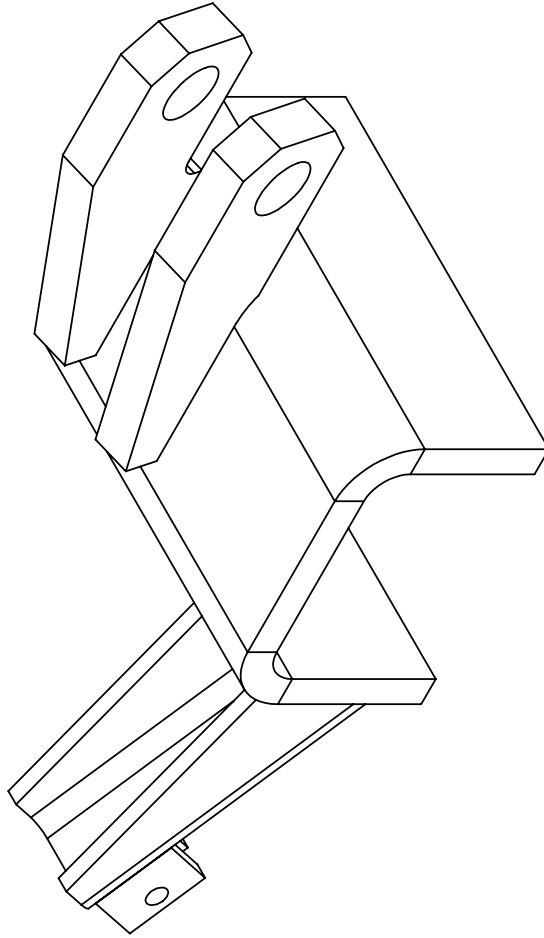


Flex 24 1350 tvångsstyrd via draget

Artikelnr 104814

Blad 1 (1)

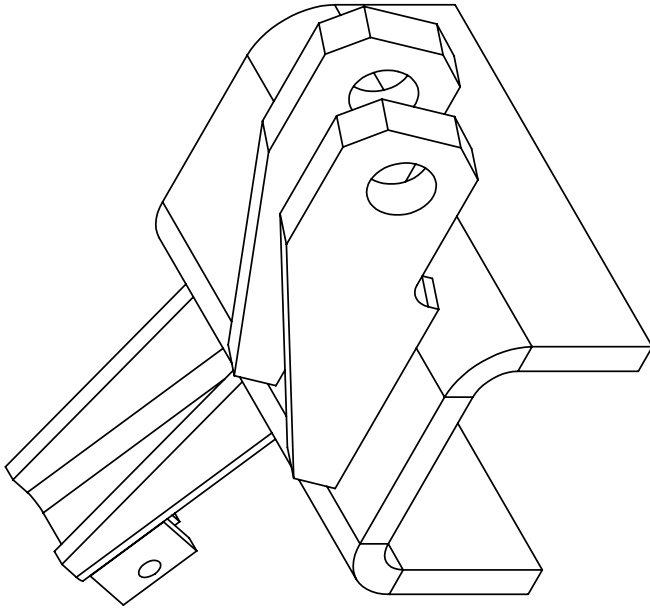
Nr	Ändring	Datum	Ändrad av
-		2016-01-15	
A		2016-02-12	



Konstruerad Av KES	Ritad Av KES	Skapat Datum 2016-01-15	Godkänd Av AI	Generell Tolerans SS-ISO 2768-1 m	Skala 1:3	
Status Godkänd	Vikt (kg) 12	Titel / Benämning Inköp 09.189.74.90.0		Original ark storlek A4		
Ägare METSJÖ Ivarssons i Metsjö AB		Hydraulbänsfäste vänster				
Artikel Nr 129966			Rev A	Blad 1 (1)		

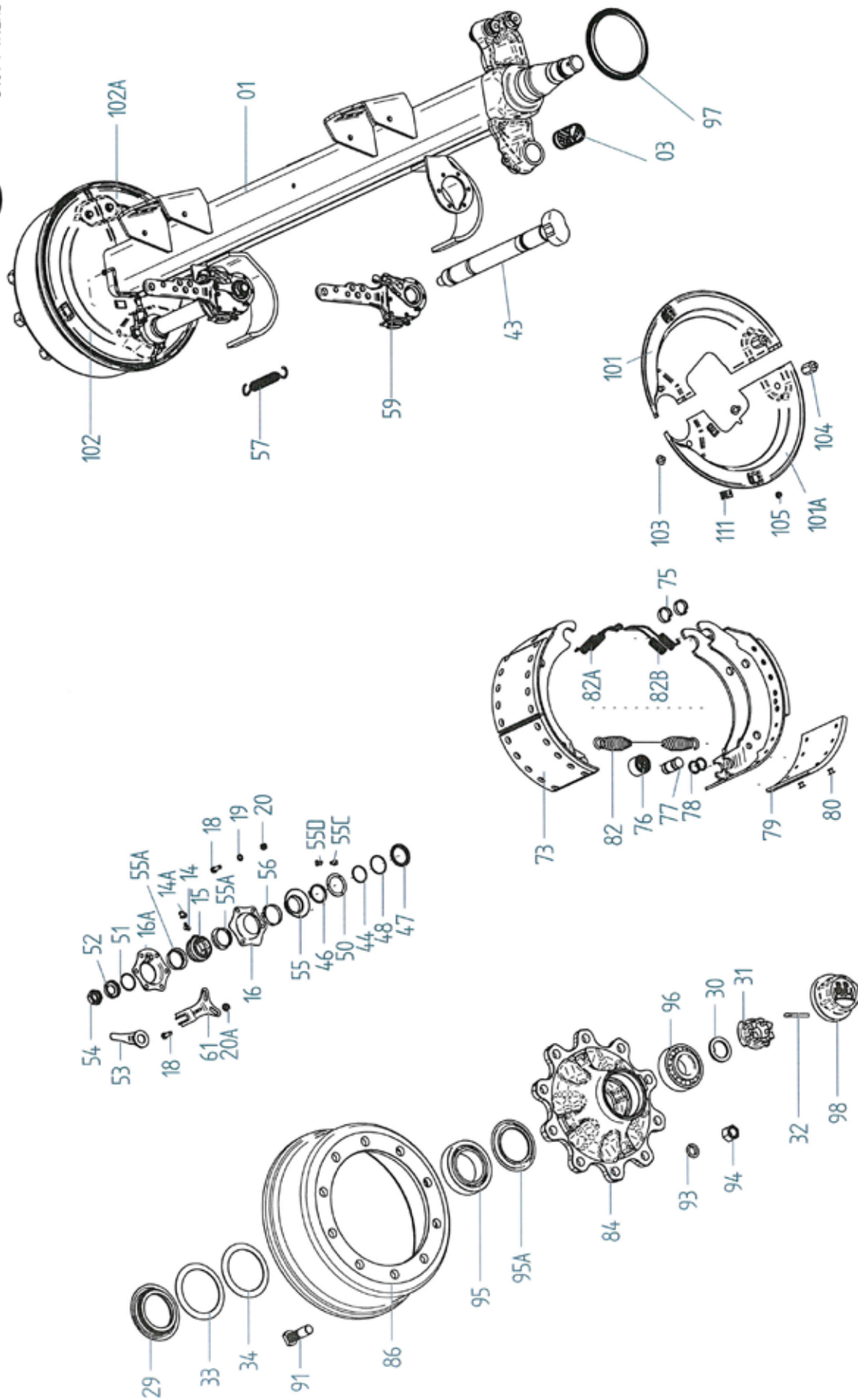
This document must not be copied without our written permission, and the contents thereof must not be imported to a third party nor be used for any unauthorized purpose. Convention will be prosecuted.

Nr	Ändring	Datum	Ändrad av
-		2016-01-15	
A		2016-02-12	



Konstruerad Av KES	Ritad Av KES	Skapad Datum 2016-01-15	Godkänd Av AI	Generell Tolerans SS-ISO 2768-1 m	Skala 1:3	
Status Godkänd	Vikt (kg) 12	Titel / Benämning Inköp 09.189.74.91.0 Hydraulbensfäste höger		Original ark storlek A4		
Ägare METSJÖ <small>Ivarssons i Metsjö AB</small>		Artikel Nr 129967		Rev A	Blad 1 (1)	

This document must not be copied without our written permission, and the contents thereof must not be imparted to a third party nor be used for any unauthorized purpose. Conventions will be prosecuted.

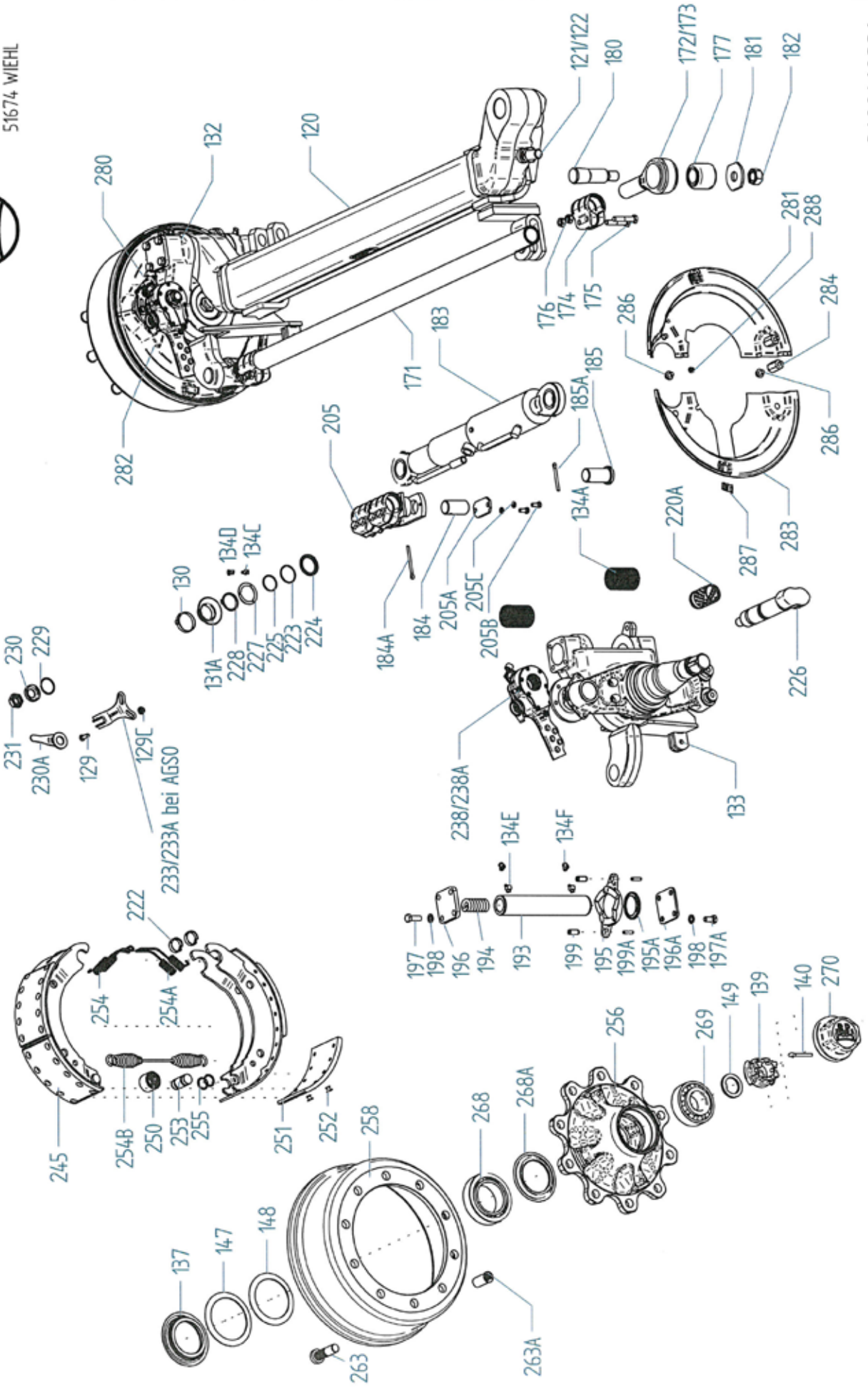


Reservdelslista 55.88.460.441

Pos	Benämning	Specifikation	Artikelnummer	Antal
1	Axelkropp-grupp (inkl pos 3)		05.531.70.51.0	1
3	Bussning	42/46x72,6	03.112.44.34.0	2
14	Smörjnippel	BS8x1	02.6850.02.02	2
14A	Skyddshylsa		02.3505.20.00	2
15	Bussning		03.113.14.04.0	2
16	Hållare		03.229.02.19.0	2
16A	Hållare		03.229.02.18.0	2
18	Skruv	M8x25/933	02.5025.30.82	8
19	Fjäderbricka	B 8/137	02.5403.08.92	4
20	Mutter	M8/934	02.5202.12.82	4
20A	Låsmutter	M8	02.5273.32.82	4
28	Hjullager-grupp (inkl pos 29-34, 95-96)	Kit	09.803.67.25.0	1
29	Stödring	D 80/104/115/142x22	05.370.06.48.0	2
30	Bricka	D 43/61x5,8	03.320.73.13.0	2
31	Kronmutter	M42x2/SW65	03.262.16.15.0	2
32	Saxpinne	8x50/ISO 1234	02.6201.82.01	2
33	Ring	D104/136x2,5	03.310.97.32.0	2
34	Ring	D110/141x2,5	03.310.97.31.0	2
43	Nockaxel	L270/A151,5	05.097.27.20.3	2
44	O-ring	37x2,6	02.5677.37.42	2
46	Säkringsring	42x2,5/471-FST	02.5676.01.00	4
47	Ring	42/46/55x7	03.310.12.24.0	2
48	O-ring	40x2,5	02.5679.23.00	2
50	Tätning	42/586x2	03.120.42.02.0	2
51	Ring	SW40	02.5659.40.71	2
52	Bricka	22,5/42x10,5	03.320.11.16.1	2
54	Mutter	M22x1,5x15	05.260.14.12.0	2
55A	Tätning	42x15	03.120.42.09.0	4
55C	Smörjnippel	AM10x1/71412	02.6802.03.50	2
55D	Skyddshylsa	GPN985/0201	02.3505.20.00	2
59	Bromshävarm automatisk	120-180	05.174.83.15.3	2
61	Fomplåt	vänster	03.165.25.15.0	1
61A	Fomplåt	höger	03.165.25.16.0	1
72	Bromsbacksats (inkl pos 73-75, 82-82B)	Kit FL4112	09.803.62.09.0	1
73	Bromsback-grupp (inkl pos 75-78, 79, 80)		05.091.30.04.0	4
75	Låsring	33/32,5x10	03.188.02.02.0	8
76	Rulle	26/45x33,5	05.331.44.02.0	4
77	Bult	26x58,5	03.084.75.24.0	4
78	Ring	24/31x3,5	03.310.70.15.0	8
79	Bromsbelägg		03.092.29.61.0	8
80	Nit	B8x15/7338	02.5805.80.35	80
82	Returfjäder	34,5/5,5x274	05.397.58.03.0	2
82A	Returfjäder	16,2/3,2x36	03.397.33.12.0	2
82B	Returfjäder	16,2/3,2x36	03.397.33.13.0	2
84	Nav		03.271.54.90.0	2
86	Bromstrumma		03.106.91.10.0	2
91	Hjulbult	M22x1,5x80	03.296.33.11.1	20
93	Skyddshylsa		02.3515.36.00	20
95	Hjullager	33116/720	02.6408.80.00	2
95A	Tätning		03.010.93.33.0	2
96	Hjullager	32310/720	02.6406.50.00	2
98	Kapsel	M115x2/H62/SW95/BPW	03.212.23.09.0	2
101	Täckplåt		03.010.91.33.0	1
101A	Täckplåt		03.010.91.34.0	1
102	Täckplåt		03.115.50.54.0	1
102A	Täckplåt		03.010.91.32.0	1
103	Skruv	M10x15/SW13	02.5071.22.00	4
103A	Säkringsskruv	M10x12/SW15	02.5070.60.02	4
104	Bult gängad	M10/SW22x47	03.177.61.01.0	4
105	Plugg	GPN300 F5	02.3704.33.00	2
111	Plugg		03.379.00.23.0	6



Pos. 120, 132 und 133 sind schematische Darstellungen, können bei den einzelnen Artikeln unterschiedlich sein!



3688460226

Reservdelslista 36.88.460.226

Pos	Benämning	Specifikation	Artikelnummer	Antal
120	Styraxelkropp-grupp		05.236.40.76.0	1
121	Begr. Skruv för styrutslag	M24x60	03.340.50.12.0	2
122	Mutter	M24/936	02.5205.31.24	2
129	Skruv	M8x25/933	02.5025.30.82	4
129C	Låsmutter	M8	02.5273.32.82	4
130	Låsring		03.350.30.01.0	2
130A	Tätning		03.120.43.14.0	2
132	Styrarm-grupp	vänster	09.414.08.50.0	1
133	Styrarm-grupp	höger	09.414.08.51.0	1
134A	Bussning	55/50x70	03.113.60.28.0	4
134C	Smörjnippel	A M10x1/71412	02.6802.03.50	4
134D	Skyddshatt		02.3505.20.00	4
134E	Smörjnippel	B M10x1/71412	02.6802.06.50	4
134F	Skyddshylsa	GPN 980 0201	02.3505.20.00	4
136	Hjullagersats (inkl pos 137-149, 268-269)	Kit	09.803.67.25.0	1
137	Stödring		05.370.06.48.0	2
139	Mutter	M45x2	03.262.16.15.0	2
140	Saxpinne	8x50/ISO 1234	02.6201.82.01	2
147	Ring	yttre	03.310.97.32.0	2
148	Ring	inre	03.310.97.31.0	2
149	Bricka	43/61x5,8	03.32073.13.0	2
170	Parallellstag (inkl pos 170A, 175, 176, 205)	kpl med hållare	05.363.52.56.0	1
170A	Styrstag (inkl pos 171-177)	kpl	05.246.43.05.0	1
171	Rör	L1320	03.179.06.05.0	1
172	Parallelstag (inkl pos 177)		05.353.68.26.0	1
173	Parallelstag (inkl pos 177)		05.353.68.27.0	1
174	Rörklemma		02.3507.25.00	2
175	Skruv	M12x1,5 5x60/90	02.5029.35.80	8
176	Låsmutter	VN12x1,5/980	02.5220.15.82	8
177	Bussning		05.113.92.04.0	2
180	Bult gängad		03.178.51.80.0	2
181	Bricka		03.320.24.05.0	2
182	Låsmutter	VM24/980	02.5220.74.12	2
183	Styrcylinder		02.4905.37.00	1
184	Bult	D = 35, L = 68	03.086.50.38.0	1
184A	Saxpinne	6,3x71/1234	02.6201.64.01	1
185	Bult	D = 35, L = 73 SO	03.086.50.31.0	1
185A	Saxpinne	6,3x56/1234	02.6201.65.01	1
193	Spindelbult		03.240.60.05.0	2
194	Tryckfjäder		03.125.50.06.0	2
195	Tryckbricka	undre	03.128.05.06.0	2
195A	Tätning		02.5685.02.00	2
196	Kåpa	övre	03.115.50.05.0	2
196A	Kåpa	undre	03.115.50.10.0	1
197	Skruv	M12x35/933	02.5025.85.82	8

Pos	Benämning	Specifikation	Artikelnummer	Antal
197A	Skruv	M12x35/933	02.5025.79.82	8
198	Fjädderring	A12/128	02.5601.12.90	16
199	Spännstift	12x28/ISO 8752	02.6006.95.90	4
199A	Spännstift	7x28/ISO 8752	02.6016.01.90	4
205	Rörklemma	undre	05.189.52.32.0	1
205A	Platta		03.294.53.21.0	1
205B	Skruv		02.5025.28.82	2
205C	Fjädderring		05.5601.08.92	2
220A	Bussning		03.112.44.34.0	2
222	Spärring		03.188.02.02.0	8
223	O-ring	40x2,5	02.5679.23.00	2
224	Ring		03.310.12.24.0	2
225	O-ring	37x3,6	02.5677.37.42	2
226	Nockaxel	L = 260, A = 141,5	05.097.27.64.3	2
227	Tätning		03.120.42.02.0	2
228	Säkringsring	42x2,5/471-FST	02.5676.01.00	4
229	O-ring	SW 40	02.5659.40.71	2
230	Bricka		03.320.11.16.1	2
230A	Hävarm		03.190.14.07.1	2
231	Låsmutter	M22x1,5	05.260.14.12.0	2
233	Formplåt	vänster	03.165.25.15.0	1
233A	Formplåt	höger	03.165.25.16.0	1
238	Bromshävarm automatisk	120-180	05.174.83.15.3	2
244	Bromsbacksats (inkl pos 222, 245, 254-255)		09.803.62.09.0	1
245	Bromsback grupp (inkl pos 251, 252)	FL 4112	05.091.30.04.0	4
250	Rulle	med bussning	05.331.44.02.0	4
251	Bromsbelägg		03.092.29.65.0	4
252	Nit	B8x15/7338-ST	02.5805.80.35	80
253	Bult		03.084.75.24.0	4
254	Returfjäder		03.397.33.12.0	2
254A	Returfjäder		03.397.33.13.0	2
254B	Returfjäder		05.397.58.03.0	2
255	Ring		03.310.70.15.0	8
256	Nav		03.271.54.90.0	2
258	Bromstrumma		03.106.91.10.0	2
263	Hjulbult	M22x1,5x80	03.296.33.11.1	20
263A	Skyddshylsa		02.3515.36.00	20
268	Hjullager	33116/720	02.6408.80.00	2
268A	Tätning	D = 129/84x8,5 ECO T	03.010.93.33.0	2
296	Hjullager	32310/720	02.6406.50.00	2
270	Kapsel	BPW 115x2	03.212.23.09.0	2
280	Täckplåt	LH	03.115.50.20.0	1
281	Täckplåt	RH	03.115.50.21.0	1
282	Täckplåt	LV	03.115.50.80.0	1
283	Täckplåt	RV	03.115.50.81.0	1
284	Bult gängad		03.177.61.01.0	4
286	Skruv	M10x12	02.5070.60.02	8
287	Plugg		03.379.00.23.0	4
288	Plugg		02.3704.33.00	2

Underhållsinstruktioner

Data för
axlarna och
bromsarna:

Reservdelsanskaffning:

Vid reservdelsbehov hjälper axlarnas och chassidelarnas artikel- och typnummer BPW-återförsäljarna och verkstäderna att snabbt hitta passande reservdel.

Därför rekommenderar vi att ni här nedan noterar uppgifterna som finns på typskyltar respektive de inpräglade typuppgifterna, så att dessa vid behov finns tillhands.

Typskyltarna finns på axelkroppen respektive på dragbalken eller på påskjutsbromsen.

Notera här

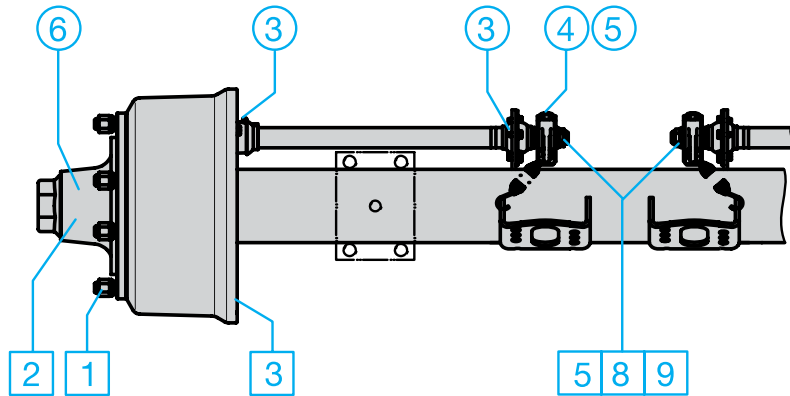
Tillverkare	_____		
Släpvagnstyp	_____		
Tillv.nr. / chassinummer	_____ / _____		
Tillåten totalvikt	_____		kg
Tillåten hastighet	_____		km/h
Kultryck	_____		kg
Tillåten axellast (vid tandem-axlar axellast fram / bak)	fram	_____	kg
	bak	_____	kg
Axlarnas artikelnummer (vid tandemaxlar fram / bak)	fram	_____	
	bak	_____	
Axlarnas beteckning/typ vid tandemaxlar fram / bak)	fram	_____	
	bak	_____	
Typ av hjulbromsar	_____		
Trummans invändiga diameter	_____		mm
Bromsbackens bredd	_____		mm
<input type="checkbox"/> Expanderbroms	<input type="checkbox"/> Expanderbroms med backautom. RAZG / RASK		
<input type="checkbox"/> Vingnocksbroms	<input type="checkbox"/> Nock-Backmat-broms		
Typ resp. fabrikat påskjutsbroms och draganordning	_____		
Artikelnummer / beteckning	_____		
Max. tillåten last (skillnad mellan fordonets egenvikt och totalvikt)	_____		kg

Släpvagnsaxlar

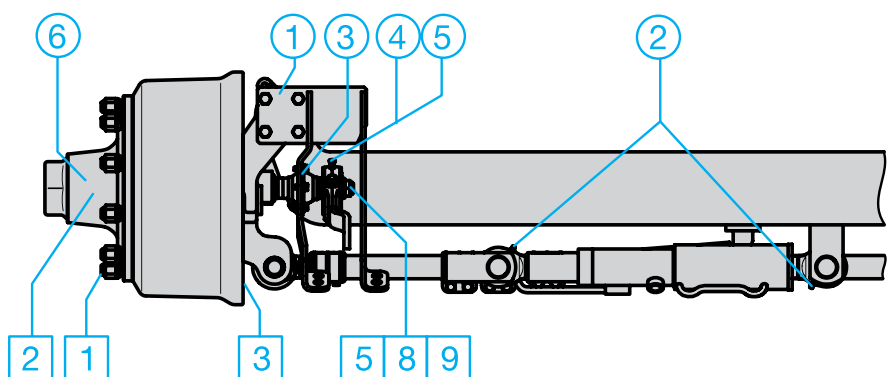
<p>Smörjning och servicearbeten</p> <p>Översikt</p> <p>Utförlig beskrivning på sidorna 8 - 18</p> <p><input type="radio"/> Smörjning</p> <p><input type="checkbox"/> Servicearbeten</p>	<p>efter första färd med last</p>	<p>var 40:e driftimme</p>	<p>var 200:e driftimme¹⁾</p>	<p>var 500:e driftimme (årligen)¹⁾</p>	<p>var 1000:e driftimme (minst en gång per år)¹⁾</p>
<p>Smörjning</p> <p>med BPW speciallångtidsfett (ECO-Li 91)</p> <p>① Spindelbultslagring, övre och nedre</p> <p>② Låscylinderhuvuden på styrbara axlar</p> <p>③ Nockaxellagring, yttre och inre</p> <p>④ Bromshävarm</p> <p>⑤ Automatisk bromshävarm ECO-Master</p> <p>⑥ Byte av fett i hjullager, rullager slitagekontroll</p>		<p><input type="radio"/></p>	<p><input type="radio"/></p> <p><input type="radio"/></p>	<p><input type="radio"/></p> <p><input type="radio"/></p>	<p><input type="radio"/></p>
<p>Servicearbeten</p> <p>① Kontr. att hjulmuttrarna är åtdragna, efterdra vid b.</p> <p>② Kontrollera hjulnav-lagerspel, justera vid behov.</p> <p>③ Kontrollera bromsbeläggens tjocklek</p> <p>④ Kontrollera bromshävarmens funktion och justera vid behov.</p> <p>⑤ Kontrollera bromshävarmens funktion och justera vid behov.</p> <p>⑥ Kontrollera expanderbromsarnas inställning och justera vid behov.</p> <p>⑦ Kontrollera nock-Backmat-bromsarnas bromsinst. och justera vid behov.</p> <p>⑧ Kontrollera bromsinställningen vid den automat. bromshävarmen och justera vid behov.</p> <p>⑨ Funktionskontroll automatisk bromshävarm</p>	<p><input type="checkbox"/></p>		<p><input type="checkbox"/></p> <p><input type="checkbox"/></p> <p><input type="checkbox"/></p> <p><input type="checkbox"/></p> <p><input type="checkbox"/></p> <p><input type="checkbox"/></p>	<p><input type="checkbox"/></p> <p><input type="checkbox"/></p>	

1) vid svåra driftförhållanden motsvarande oftare

BPW släpvagnsaxel
med vingnocksbröms



BPW styrbar axel



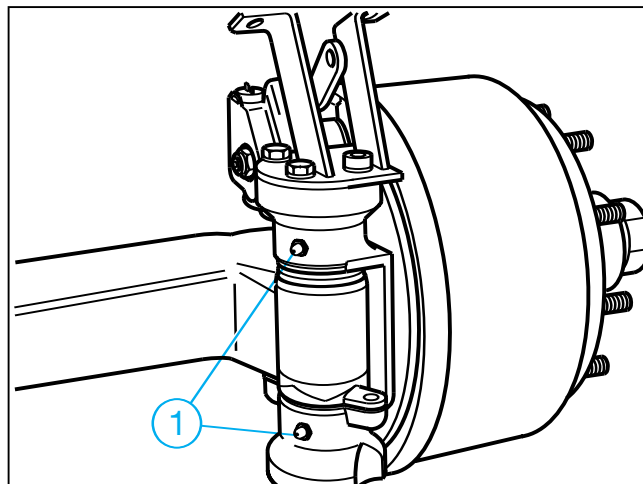
Släpvagnsaxlar

Information: Efter rengöring av fordonet med högtrycksaggregat ska alla smörjställen smörjas på nytt.

① Spindelbultslagring, övre och nedre

– var 40:e drifttimme –

Smörj med BPW special-långtidsfett (ECO-Li 91) tills nytt fett tränger ut ur lagerställena/kamskivan.

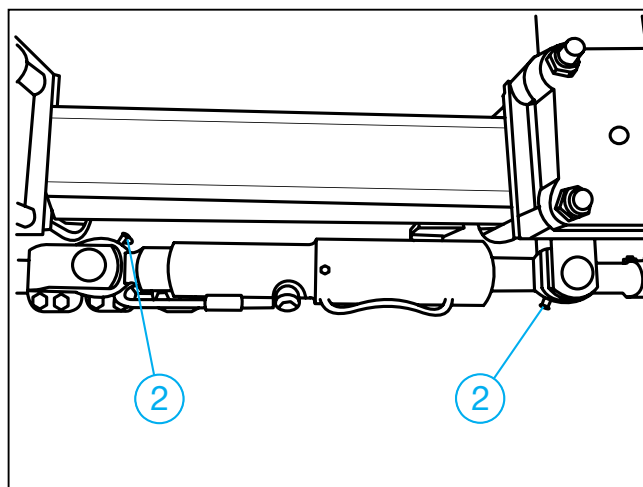


② Låscylinderhuvuden på styrbara axlar

– var 200:e drifttimme–

Smörj med BPW special-långtidsfett (ECO-Li 91) tills nytt fett tränger ut ur lagerställena.

Förutom smörjning ska beaktas att låscylindern och tilloppet alltid är avluftade.



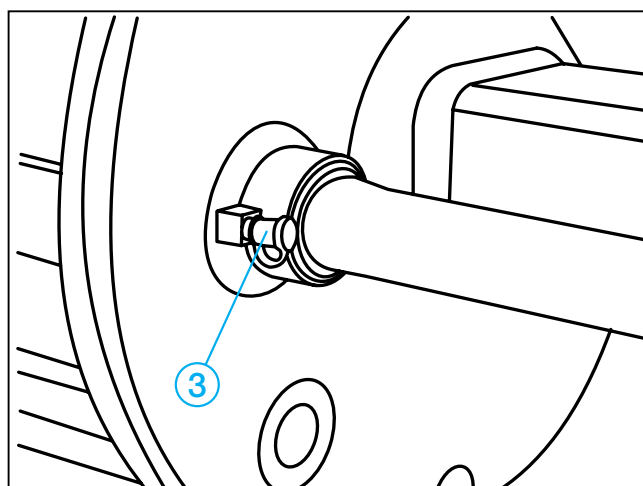
③ Nockaxellagring, yttre och inre

– var 200:e drifttimme–
(och före drifttagning efter längre stillestånd)

Smörj med BPW special-långtidsfett (ECO-Li 91) tills nytt fett tränger ut ur lagerställena.

Varning, fett eller olja får inte komma in i bromsen. Beroende på typ är nocklagringen inte tätad mot bromsen.

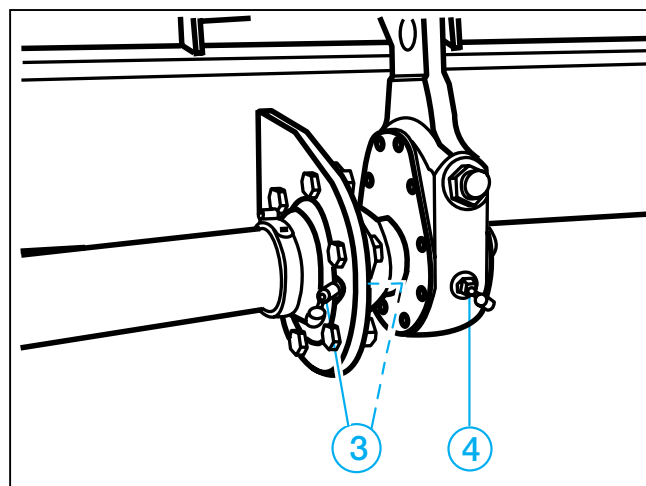
Använd endast litiumbaserat fett som har en droppunkt över 190 °C.



④ Bromshävarm

– var 500:e drifttimme, minst en gång per år –

Smörj med BPW special-långtidsfett (ECO-Li 91) tills nytt fett tränger ut.



⑤ Automatisk bromshävarm ECO-Master

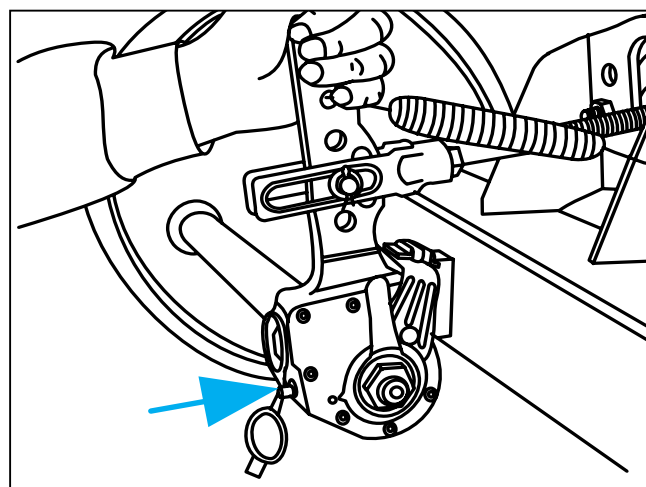
– vid varje byte av bromsbelägg –
– var 500:e drifttimme, minst en gång per år –

Ta bort gummiskyddskåpan. Smörj med BPW speciallångtidsfett (ECO-Li 91) tills nytt fett i tillräcklig mängd tränger ut vid justerskruven.

Vrid tillbaka justerskruven ca ett varv med en ringnyckel. Dra flera gånger i bromshävaren för hand. Återställningen måste gå lätt. Upprepa flera gånger om så erfordras.

Montera skyddskåpan.

Smörj en gång till med BPW speciallångtidsfett (ECO-Li 91).



Släpvagnsaxlar

⑥ Byte av fett i hjullager

– var 1000:e timme (minst en gång per år) –

Palla upp fordonet på ett säkert sätt och lossa bromsen.

Ta av hjulet och navkapseln.

Ta bort saxpinnen och skruva av kronmuttern.

Dra med en lämplig avdragare av hjulnavet med bromstrumma, rullager och tätning från axeltappen.

Märk demonterade hjulnav och lager så att det inte sker någon förväxling vid monteringen.

Rengör bromsen, kontrollera slitage och funktion samt att den är oskadd. Byt ut slitna delar.

Bromsen ska invändigt hållas ren från smuts och föroreningar.

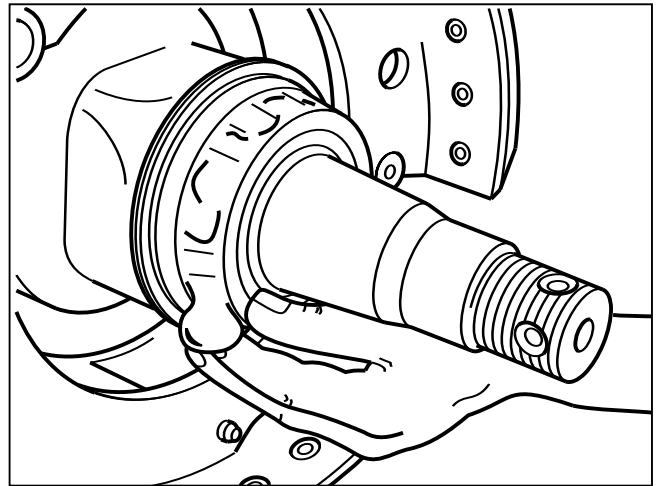
Rengör hjulnaven grundligt in- och utvändigt. Ta bort gammalt fett fullständigt. Rengör lager och packningar grundligt (dieselolja) och kontrollera om de kan återanvändas.

Smörj lagersätena lätt innan lagren monteras och montera alla delar i omvänd ordningsföljd.

Pressa försiktigt på delar med presspassning utan att de skadas eller kantrar.

Smörj före monteringen lagren, hjulnavets hålrum mellan lagren samt navkapseln med fett. Fettmängden ska vara så stor att ca en fjärdedel till en tredjedel av det fria utrymmet i navkapseln är fyllt.

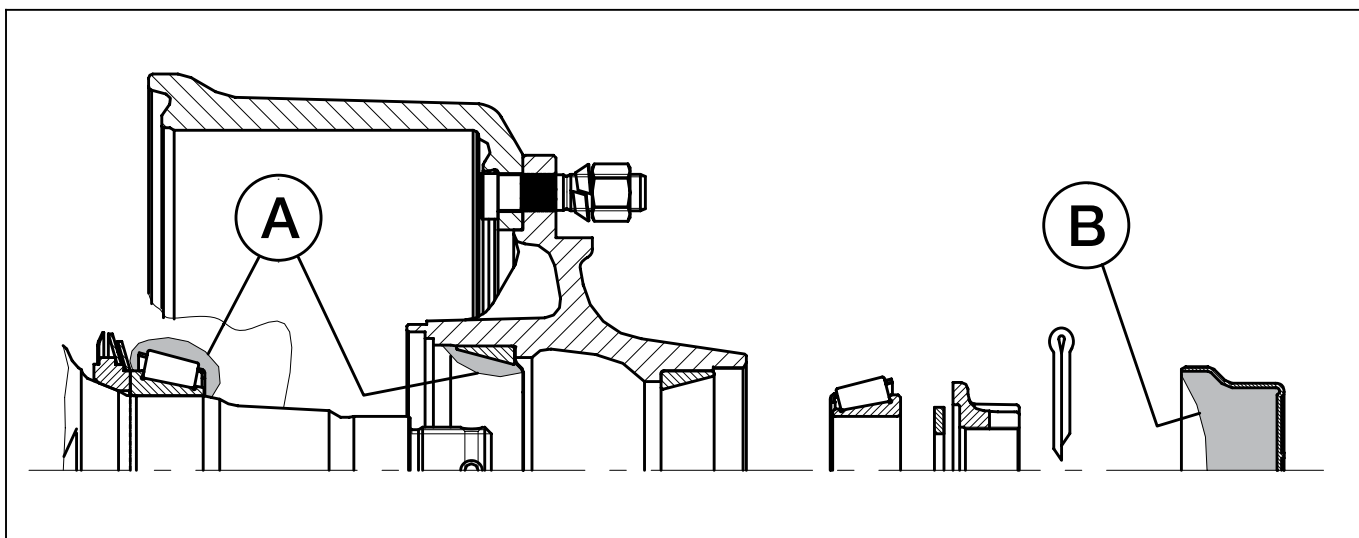
Montera kronmuttern samt justera lager och bromsar. Utför avslutningsvis en funktionskontroll och provkörning samt åtgärda brister som eventuellt har konstaterats.



Hjullagren får endast smörjas med BPW speciallångtidsfett (ECO-Li 91) med en droppunkt över 190 °C.

Fel fett eller för mycket fett kan medföra skador.

Om litiumfett och natriumfett blandas kan det ge skador.



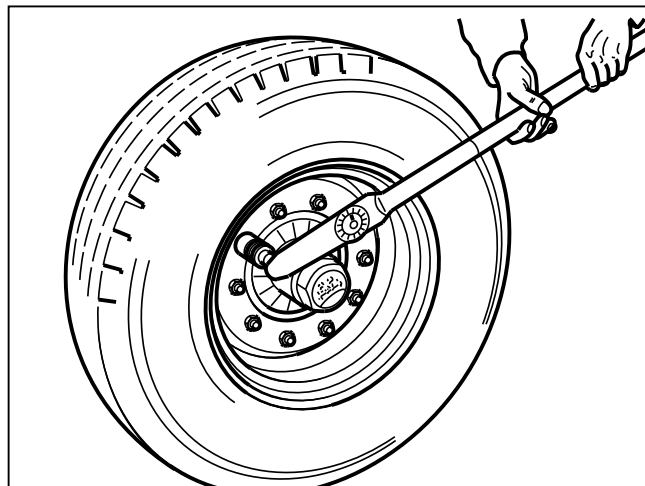
Hjulnav	BPW speciallångtidsfett (ECO-Li 91), fettmängder per rullager	
	Inre A	Yttre B
GS 7006	MetaNo 50 g	210 g
GS 7008	MetaMid, MetaFlex 11 50 g	
GS 8008-1	MetaX, MetaFlex 14 90 g	230 g
GS 11008-1	MetaQ, MetaFlex 18 - 24 170 g	290 g
GS 11010-1	MetaQ, MetaFlex 18 - 24 170 g	
	Smörj in fett i det fria utrymmet mellan rullager och hållare. Stryk in återstående fettmängd i navets yttre lagerbana.	Fettet för det yttre rullagret pressas in i lagret när den med fett fyllda navkapseln skruvas på.

Släpvagnsaxlar

1 Kontrollera hjulmuttrarnas åtdragning

– efter den första körningen med last, efter varje hjulbyte samt var 500:e drifttimme, resp. årligen –

Dra åt hjulmuttrarna korsvis med momentnyckel till åtdragningsmoment enligt tabellen.



Åtdragningsmoment för hjulmuttrar

Gänga	Nyckelvidd mm	Antal bultar per nav	Max. åtdragningsmoment		
			svart	Dacromet	förzinkad
M 12 x 1,5	19	4/5	95 Nm (90 - 100 Nm)	--	95 Nm (90 - 100 Nm)
M 14 x 1,5	22	5	125 Nm (120 - 130 Nm)	--	125 Nm (120 - 130 Nm)
M 18 x 1,5	24	6	290 Nm (275 - 305 Nm)	270 Nm (250 - 290 Nm)	320 Nm (300 - 340 Nm)
M 20 x 1,5	27	8	380 Nm (360 - 400 Nm)	380 Nm (360 - 400 Nm)	420 Nm (400 - 440 Nm)
M 22 x 1,5	32	8/10	510 Nm (485 - 535 Nm)	510 Nm (485 - 535 Nm)	560 Nm (535 - 585 Nm)
M 22 x 2	32	10	460 Nm (435 - 485 Nm)	--	505 Nm (480 - 530 Nm)

2 Kontroll av lagerspel i hjulnav

– var 200:e drifttimme –

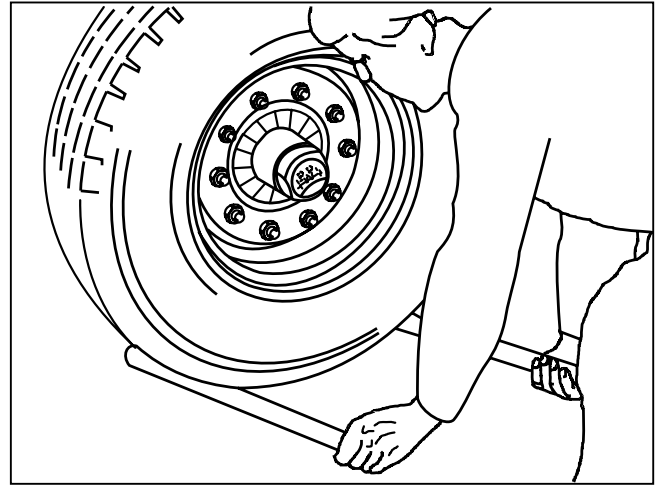
För att kontrollera lagerspelet lyft axeln så att hjulen kan rotera fritt. Lossa bromsen. Placera ett spett mellan däcket och underlaget och kontrollera spelet.

Vid märkbart lagerspel:

Justera lagerspel

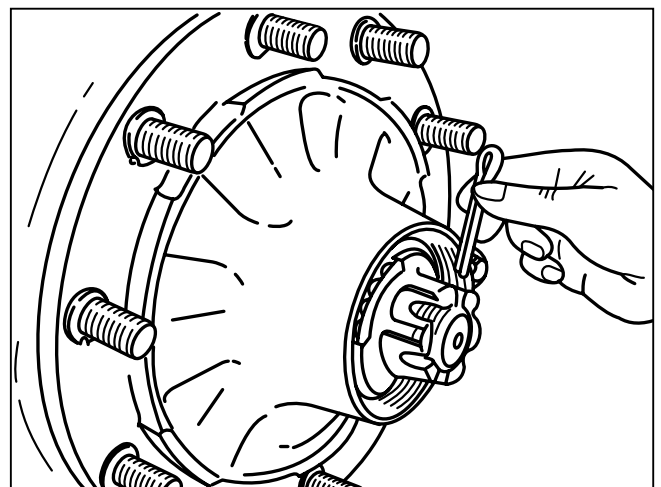
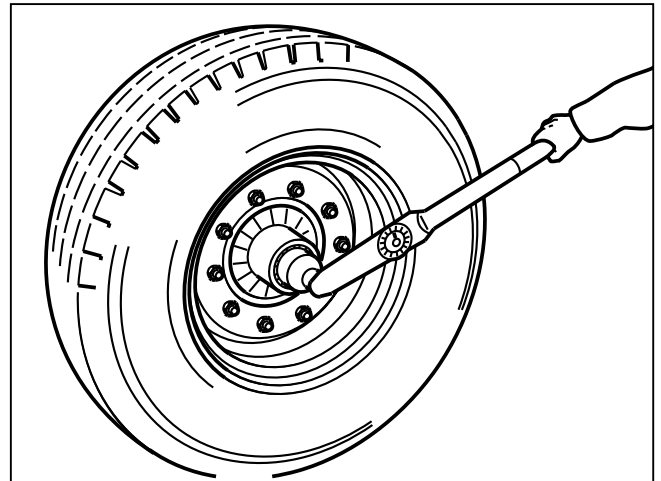
Standard navlagring

1. Ta bort navkapseln.
2. Ta bort saxpinnen ur kronmuttern.
3. Dra åt muttern, samtidigt som hjulet roteras, tills hjulnavet bromsas lätt.
4. Vrid tillbaka kronmuttern till närmast möjliga hål för saxpinnen (även om det går att montera saxpinnen utan vridning).
5. Sätt i saxpinnen och böj upp den något.
6. Efterfyll navkapseln med BPW special långtidsfett (ECO-Li 91) och skruva resp. slå den på plats.



Navlagring på BPW axlar typ GS 11008-1, GS 11010-1, GS 12008, GS 12010

1. Skruva av navkapseln.
2. Ta bort kronmutterns saxpinne.
3. Dra med en momentnyckel åt kronmuttern, samtidigt som hjulnavet vrids, till åtdragningsmomentet 150 Nm.
- Om en vanlig kronmutternyckel (for donets verktygssats) används ska kronmuttern dras åt tills hjulnavets rotation bromsas något.
4. Vrid tillbaka kronmuttern till närmast möjliga hål för saxpinnen (även om det går att montera saxpinnen utan vridning).
5. Sätt i saxpinnen och böj upp den något.
6. Efterfyll navkapseln med BPW special långtidsfett (ECO-Li 91).
7. Smörj kapselns gänga runtom med BPW speciallångtidsfett (ECO-Li 91) och dra åt med ett åtdragningsmoment på 500 Nm.



Släpvagnsaxlar

3 Kontroll av bromsbeläggens tjocklek

– var 200:e drifttimme –

Öppna inspektionshålet genom att dra ut gummipluggen (om sådan finns).

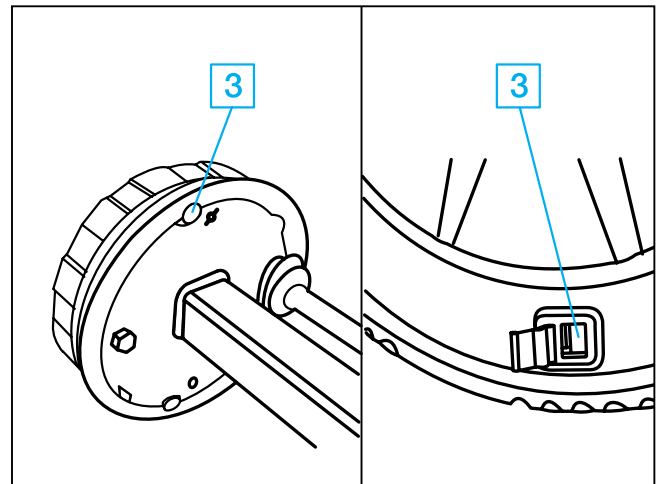
När beläggens återstående tjocklek är

a: nitade belägg 5 mm
 (N 2504) 3 mm

b: limmade belägg 2 mm

måste bromsbeläggen bytas.

Sätt tillbaka gummipluggen.



Justering av bromsar

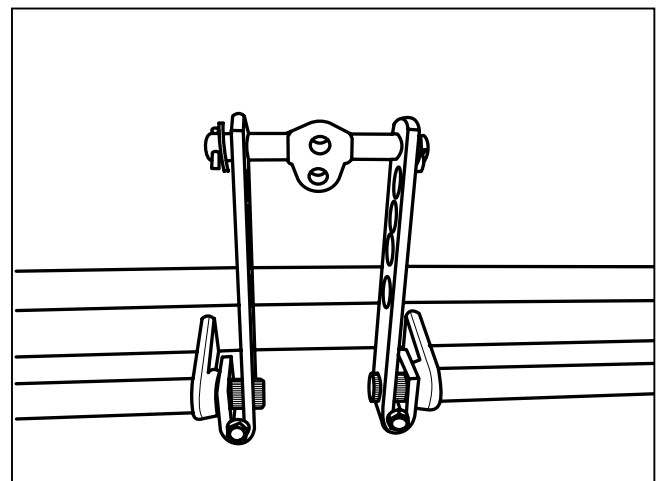
Beroende på funktionen ska bromsarnas slitage och funktion kontrolleras löpande och vid behov ska de justeras.

En justering krävs när ca 2/3 av cylinderns rörelse används vid en kraftig inbromsning. Palla upp axeln och säkra fordonet så det inte kan komma i rullning.

4 Justering av bromshävarm

– var 200:e drifttimme –

Skruva av 6-kantmuttrarna, dra ut skruvarna. Böj upp bromshävarmarnas spår något. Bromshävarmarna kan nu dras av. Vrid nockaxlarna tills det att beläggen ligger an i trummorna. Skjut på bromshävarmarna i korrekt läge på nockaxlarna, sätt i skruvarna och montera muttrarna.



5 Justering av manuell bromshävarm

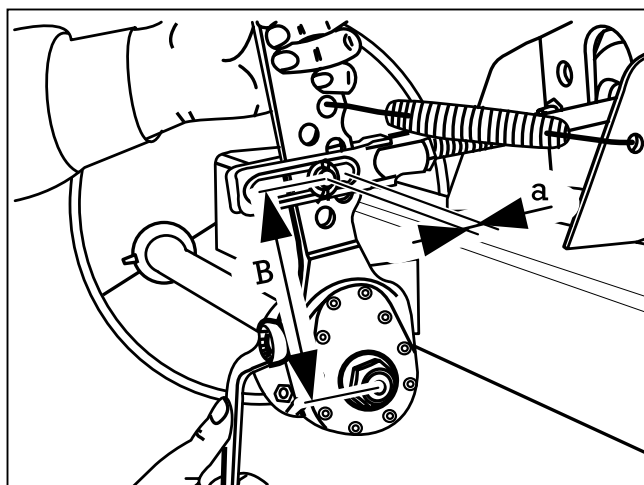
(Automatisk bromshävarm ska ej justeras efter grundinställning)

– var 200:e drifttimme –

Manövrera bromshävaren för hand i tryckriktningen. Om membrancylindertryckstången har en dödgång på mer än 35 mm måste hjulbromsen justeras.

Inställningen sker på bromshävarens justersexkant.

Ställ in dödgången "a" till 10 - 12% av den anslutna bromshävarens "B" hävarmlängd, t.ex. hävarm 150 mm =
dödgång 15 - 18 mm.



6 Justering av expanderbromsar

– var 200:e drifttimme –

S 3006-7 RAZG:

Säkra släpvagnen så att den inte kan komma i rörelse och palla upp den. Lossa bromsstagen till påskjutsbromsen och handbromsspaken. Blockera backautomatiken genom att en sprint eller ett borr ($\varnothing 4\text{ mm}$) utifrån sticks in i hålet (stick in minst 50 mm). Sprintar ska vara monterade i samtliga bromssköldar under hela justeringsförfarandet.

Dra åt justermuttern (pos. B) på hjulbromsen med en nyckel tills hjulen blockeras i körriktningen.

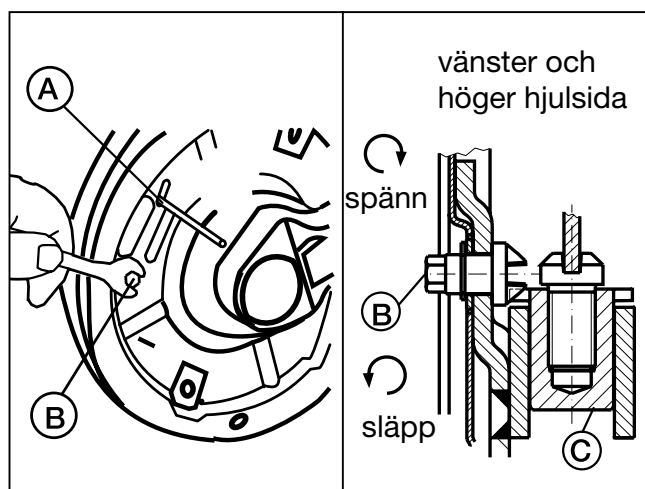
Vrid tillbaka justerskruven så mycket att det inte finns någon märkbar bromsverkan när hjulet roterar framåt.

Observera:

Hjulbromsen får endast justeras med hjälp av justerskruven.

Montera åter stagen till påskjutsbromsen och justera till glappfritt spel mellan anslutningspunkten på påskjutsbromsens hävarm och tryckstången.

Påskjutsbromsens tryckstång måste vara helt utdragen och påskjutsbromsens hävarm måste ligga mot tryckstången. Testa genom att dra åt parkeringsbromsen lätt



och kontrollera att bromsmomentet (i körriktningen) är lika på höger och vänster sida.

Kontrollera att bromsverkan inleds samtidigt på alla bromsar.

Varning:

Avlägsna sprintarna (A) ur bromssköldarna när bromsjusteringen är klar.

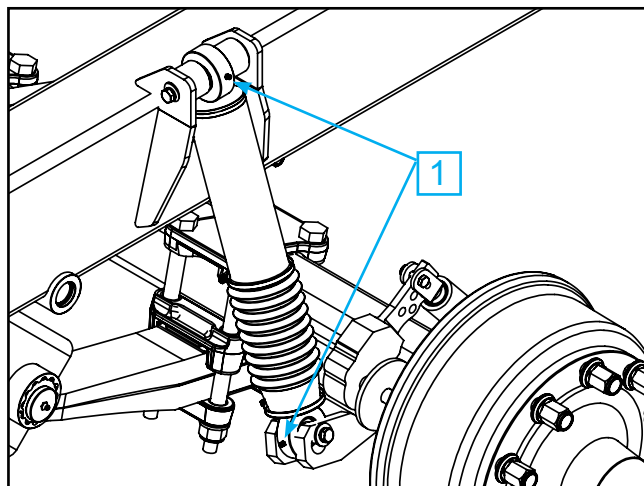
Hydropneumatiska axelaggregat

1 Dämpcylindrar, övre och nedre

– var 200:e drifttimme –

Smörj smörjnipplar med BPW special-långtidsfett (ECO-Li 91) tills nytt fett tränger ut ur lagerställena.

Förutom smörjning ska beaktas att cylindern och tillloppet alltid är avluftade.



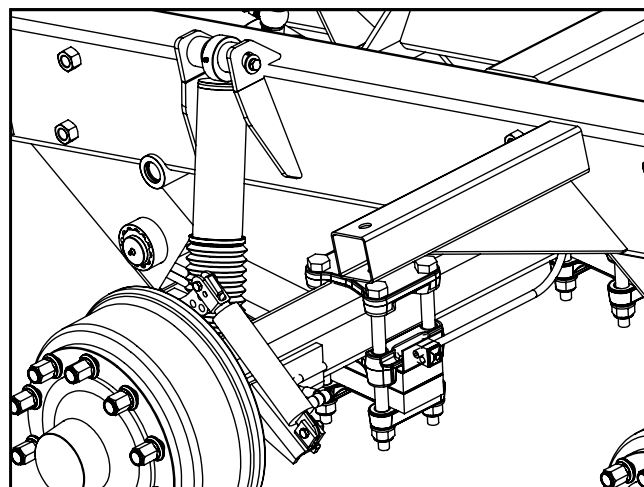
- Visuell kontroll

– var 200:e drifttimme –

Kontrollera alla komponenter beträffande skador och slitage.

1 Kontroll av dämpcylindrar beträffande kondition och täthet

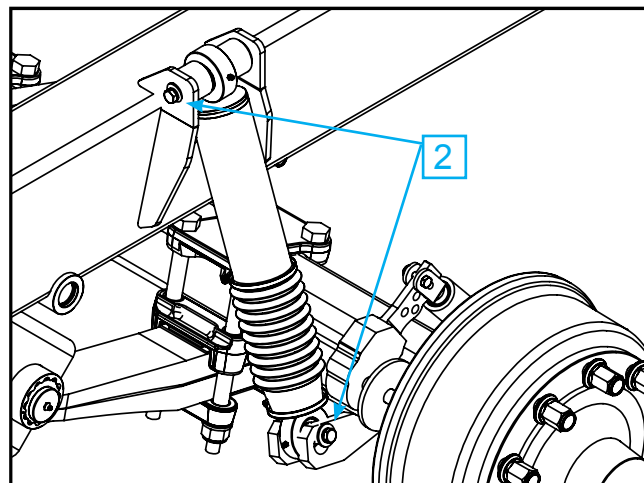
– var 500:e drifttimme,
minst en gång per år –



2 Kontroll av dämpcylindrarnas fästen

– var 500:e drifttimme,
minst en gång per år –

Kontrollera dämpcylindrarnas fästen beträffande slitage och fastsättning.

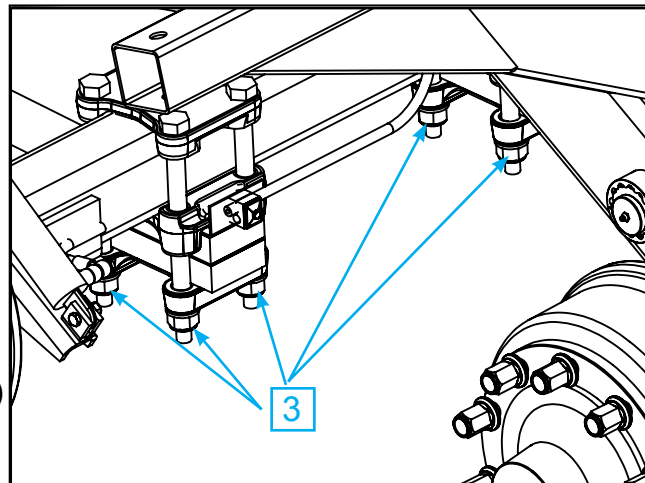


3 Fjäderinfästning

– var 200:e drifttimme, första gången efter den första körningen med last –

Kontrollera att fjäderkrampornas låsmuttrar är korrekt åtdragna. Om skruvförbandet är löst ska muttrarna dras åt korsvis i flera steg. Det är inte tillåtet att svetsa på fjäderpaketet! Åtdragningsmoment med momentnyckel:

M 24 $M = 750 \text{ Nm}$ (700 - 800 Nm)



4 Fjäderbultar

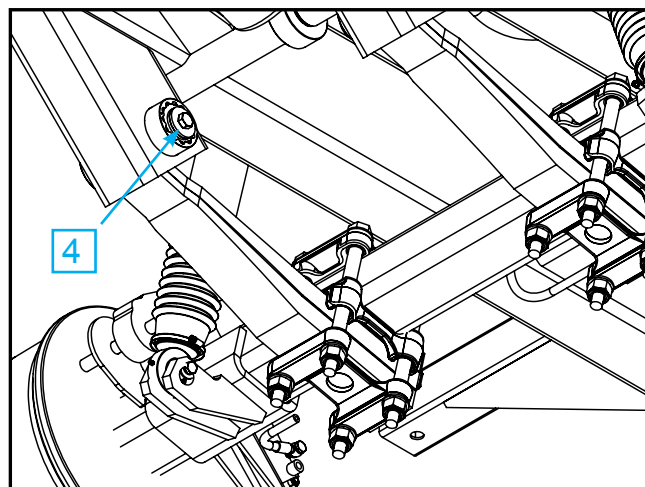
– var 500:e drifttimme minst en gång per år, första gången efter den första körningen med last –

Kontrollera bussningar med åtdragen broms. Flytta fordonet något framåt och bakåt, eller tryck fjäderöglorna uppåt/nedåt med ett spett. Därvid får det inte finnas något glapp i fjäderöglan. Vid glapp kan fjäderbulten vara skadad.

- Kontrollera att M16 bulten är åtdragen

Åtdragningsmoment med momentnyckel:

M16 $M = 220 \text{ Nm}$ (200 - 250 Nm)





METSJÖ *Ivarssons i Metsjö AB*

Produktion sker på Metsjö Norrgård som är belägen utanför Linköping Sverige.
Vi tillverkar förutom vagnar även maskinhallar samt mobila förråd.
Ivarssons i Metsjö AB förbehåller sig rätten för produktändringar.

Ivarssons i Metsjö AB
585 92 Linköping
Tel 013-593 10 Fax 013-590 84
www.metsjo.se
info@metsjo.se