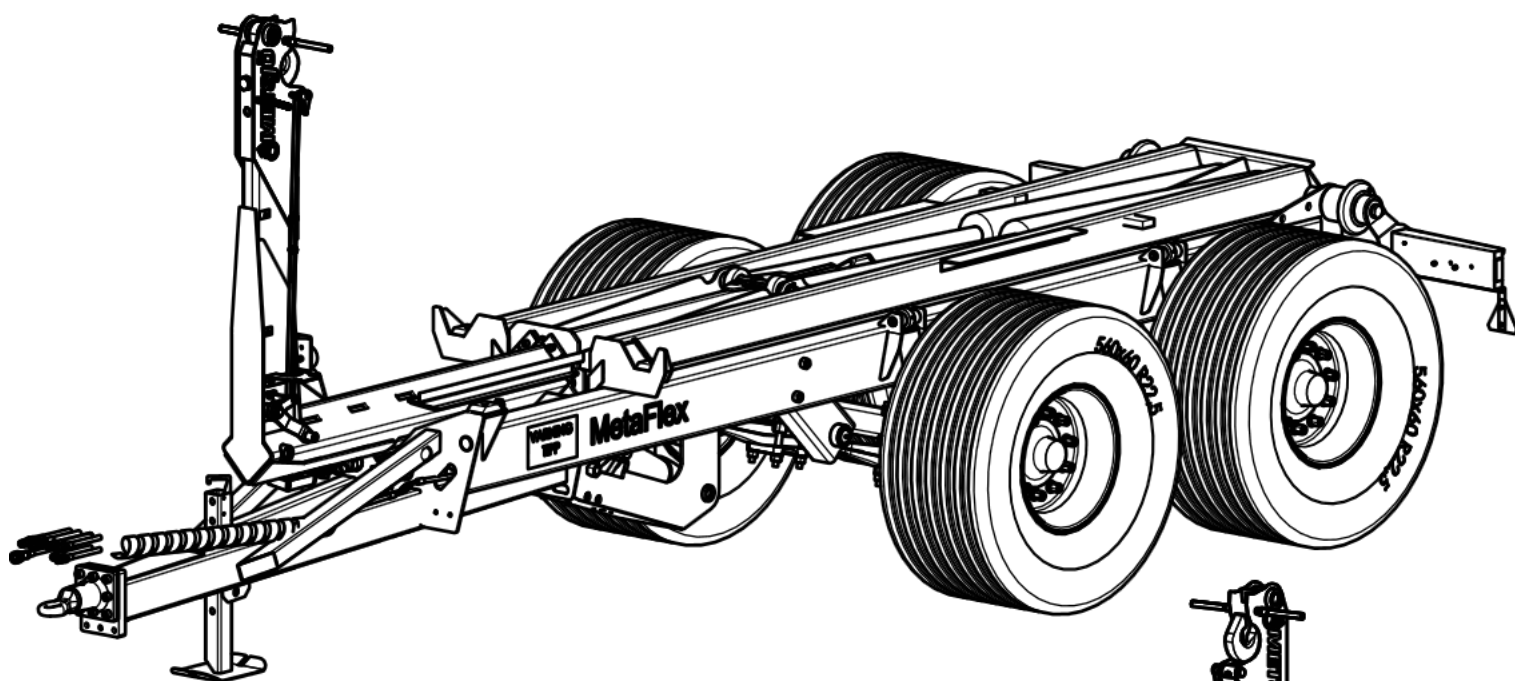


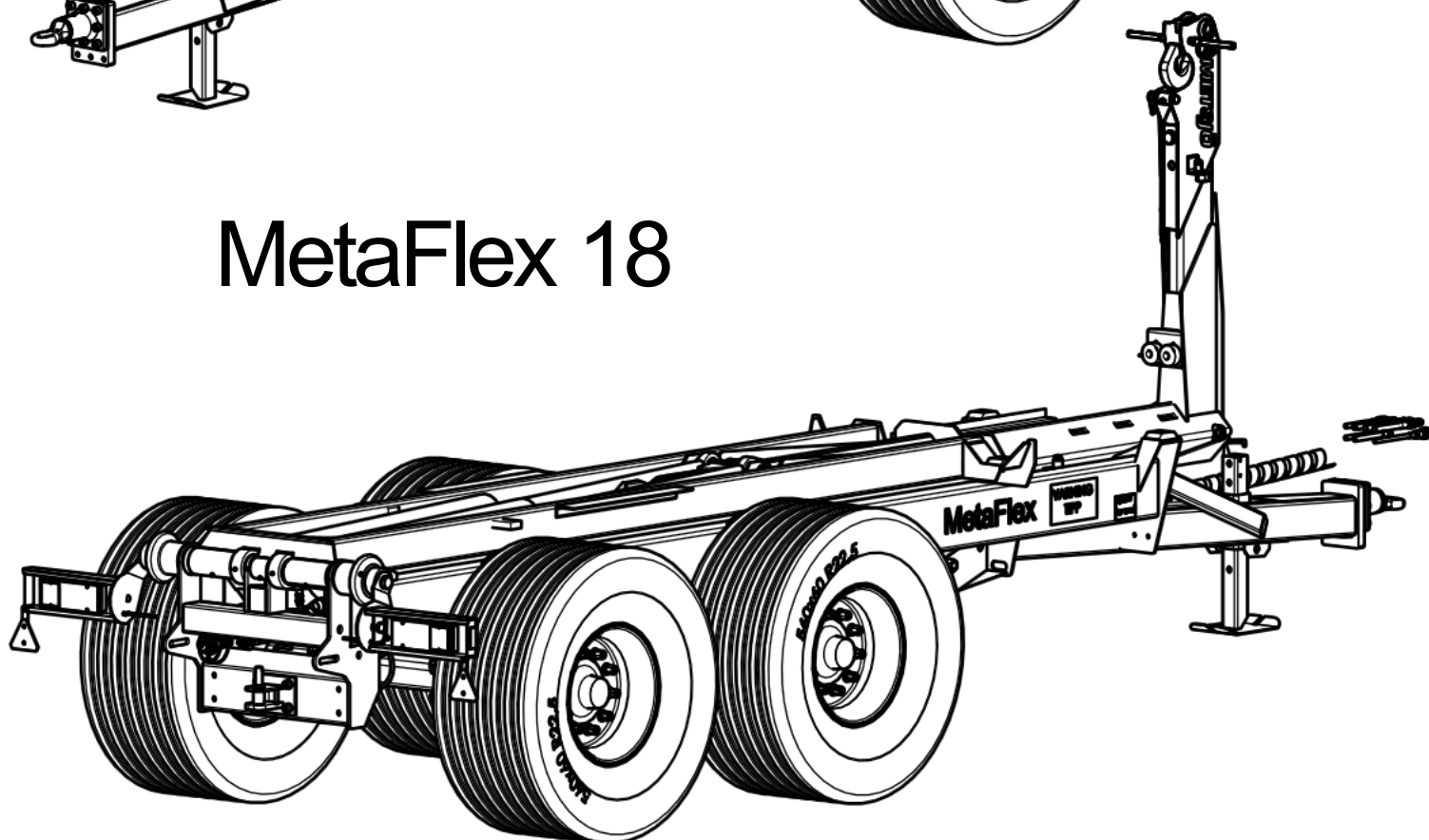


# METSJÖ

Ivarssons i Metsjö AB



## MetaFlex 18



**Instruktion och underhåll**

## Förord.

Metsjövagnen MetaFlex byggs av Ivarssons i Metsjö, AB

Innan Du tar vagnen i bruk, bör Du göra Dig väl bekant med dess funktion och handhavande. Detta gör Du lämpligen genom att noga läsa genom denna instruktionsbok och samtidigt, steg för steg, praktiskt se var på maskinen de olika inställningarna, justeringarna etc skall utföras.

För att underlätta för Dig själv, och för att undvika missförstånd i samband med service- och reservdelsfrågor, bör Du anteckna maskinens typbeteckning samt serienummer och tillverkningsår. Dessa uppgifter finns samlade på maskinens typskylt som är placerad på den längsgående ramen på vagnens högra sida.

Serienummer, vagn.....

Tillverkningsår.....

Rätt till ändringar i konstruktion och specifikation förbehålles.

### **Eg-försäkran om överensstämmelse.**

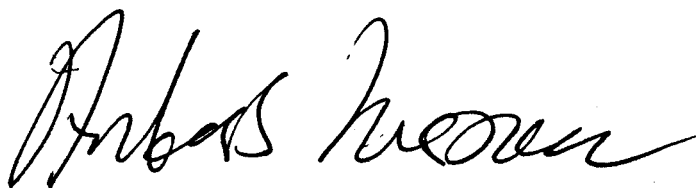
Tillverkare Ivarssons smide Metsjö 58592 Linköping 013-59310

Maskinen överensstämmer med följande direktiv.

89/392 EG 91/368/EEG.

Harmonierad standard

Bosch elsystem.Hydraul PRN 982.



Anders Ivarsson

## Körinstruktion

Traktor bör väljas efter terräng

Vår rekommendation för traktorstorlek: 180 hk

Fingertal för rekommenderad traktorstorlek är 7 HK per Ton / ekipaget..

Lastad vagn skall alltid vara kopplad för traktor.

Anslut alltid:

- Bromsledning 1/4 slang
- Tipp slang - Växling 1/2 - 1/2 slang
- Skjutbart torn 1/2 - 1/2 slang
- Styråls-boggi lift 1/4 slang
- Belysnings kontakt (12 volt)

(Tillval. Elhydraulik, anslut dubbelverkande hydraulfunktion + fri retur)

Kontrollera att hydraulslangar inte är placerade så att klämskada kan uppstå under växlingsförloppet.

Föraren reglerar själv vikten på traktorns dragkrok med det skjutbara tornet, slaglängd 1500 mm.

Max godkänd överföring av vikt till traktor är 3000 kg.

Rekomenderat påhäng. Rullflak (längd 6 m) framläm skjuts till första tvärbit chassi (grundinställd).

## Frånkoppling av vagn-traktor

- 1) Uppställning av vagn skall göras på en plan hårdjord yta.
- 2) Placera lämplig bromskloss för fram och bakaxel.
- 3) Sätt ned stödbenen på marken.
- 4) Demontera elanslutningar och hydraulslangar som skall vara trycklösa.
- 5) Frigör hitchkrok.

**Obs! vagnen är ej utrustad med negativt bromssystem.**

## Tippning - Växling

- 1) Kontrollera att hitchkrok/draganordning är spärrad för negativt påhäng.
- 2) Förvissa er om att lasten är jämt fördelad över vagnskorgen.
- 3) Kontrollera att baklämmen är öppen (hydraulisk/manuell bakläm).
- 4) Tippning skall ske på plan, hårdjord yta.
- 5) Säkerhetsavstånd vid tippning: 15 m radie.
- 6) Traktor skall alltid vara tillkopplad vid tippning.
- 7) Kör aldrig med flaket i upptippat läge.
- 8) Tippa alltid full slaglängd (låt ej baklämmen skrapa toppen på avtippad massa).
- 9) Systemet är inte utrustat med chockventil. (Obs! sänkning av flaket med last, vid växling/tipp, kan provocera fram stora trycktoppar över 230 bar).
- 10) Kontrollera att bromsar är frilagda vid transport.

## OBS!!!

- Vid arbete under flak skall alltid KULVENTIL vid tippcylindern vara stängd.
- Hydraulsystem för 230bar tryck.
- Max belastning bakdrag: Vertikalt 1000 kg. Horisontelt 23 000kg.

# VÄXLING-TIPPNING

## VID TIPPNING

Bom framskjuten så att väljarventilen står i läge tipp (framåt).

Rekommenderat påhäng. Rullflakets framläm skjuts till första tvärbit i chassi.

## VID VÄXLING

### **Bom skjutes bakåt minst 600 mm för att frigöra spärren på rullflaket**

Kan med fördel skjutas hela 1500 mm. Detta gäller naturligtvis även vid uppväxling av flak.

Växlingen kan nu påbörjas.

Växling - bom, köres parallellt för minsta rasvinkel.

Traktor kan med fördel vara obromsad.

## Växla aldrig när

Rullflaket har sned viktfordelning (ej jämnt fördelad last).

Rullflaket ej står i rätlinje med växlarvagn.

Last som kan flyttas under växlingsmanöver (ej väl förankrad).

Hydraulslangar och elkontakter är felaktigt anslutna.

## Boggi typ trippel-boggi med kommuncerande kärl

Boggin vilar på fyra stycken cylindrar.

Kärlen är seriekopplade per sida.

Hela vagnen kan regleras i höjd.

Olja typ ATF (går bra med traktorns hydraulolja) pumpa med traktorpump till önskad höjd.

Kärlens slaglängd är 250 mm.

Man bör tänka på att visst utrymme krävs för körning i terräng (min 80 mm).

**OBS!** reglering av höjd på komm. kärl skall göras på plant underlag och obelastad vagn.

### **Tillvägagångssätt:**

1. Öppna kulventiler (2 st en per sida).
2. Reglera höjd med funk märkt (samma styrlås).
3. Stäng kulventil.

Väg av vagn i vattring.

Boggilift (tillval).

Hydraulik för boggilift enkelverkande system.

Vid lyft. Anslut hydraulledning och pumpa med traktorpump till önskad höjd.

Vid sänkning av axel returnera olja till traktorns hydraulreglage i friretur. (sk flytläge).

Boggilift är utrustad med överströmningsventil ställd på 250 bar.

## Styrboggi

Låsning av boggi sker hydrauliskt (märkt boggilås).

Låsning typ enkelverkande system = flyttläge vid aktiv styrning.

Låsning kan göras i vilket läge som önskas.

Vid stor snedlutning bör boggi vara låst samt vid körning på halt underlag.

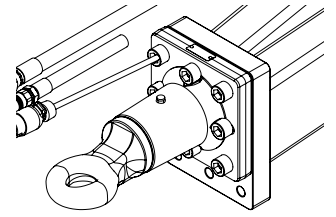
Styrbar axel måste låsas över 40 km.

## Allmänt

Kontroll av draganordning, se över slitaget på dragögel regebundet invändig diameter 50 mm.

Överlasta aldrig axlar, bromsar och chassi!

Därför gäller:



- Lasta inte fordonet i strid mot gällande föreskrifter så att den tillåtna totalvikten för fordonet överskrids.
- Kontrollera lufttrycket regelbundet.  
Rätt lufttryck till däckerna kan man hitta på [www.metsjo.se](http://www.metsjo.se).  
Klicka dig fram till din vagnsmodell och välj Tillval chassi. Klicka sedan på texten för det hjul du har på din vagn.  
Detta leder dig direkt till däckleverantörens hemsida där du hittar relevanta data.
- Överskrid inte tillåten bromslast.
- Överlasta inte ensidigt genom felstuvning av lasten eller genom körning på trottoarkanter eller liknande.
- Montera inte hjul eller däck som inte är tillåtna. Se till att den maximala differensen spårvidd till fjädercentrum innehålls.
- Undvik överbelastning genom att inte använda hjul med sidoslag eller med otillåtna inpressningsdjup.
- Överskrid inte tillåten max.hastighet.
- Säkerställ före varje användning att bromsar och bromssystem är korrekt inställda och därmed fungerar korrekt.
- Säkerställ före varje användning att varje hjulaxel har önskad funktion (tex boggispar/ boggilift/länkaxel) därmed fungerar korrekt
- Garantin omfattar inte slitage eller otillåtna ändringar.

För att bibehålla fordonets drifts- och trafiksäkerhet ska underhållsarbeten utföras efter de angivna intervallen. De tillämpliga drifts- och serviceföreskrifterna från fordonstillverkaren, resp. från andra leverantörer av fordonsdelar ska beaktas.

Åtgärdandet av fastställda brister eller utbytet av slitna delar ska överlåtas åt Ivarssons i Metsjös serviceverkstad, såvida inte fordonsägaren i sin egen verksamhet förfogar över erforderlig utbildad personal och tillhörande teknisk utrustning.

Vid montering av reservdelar ska ovillkorligen endast Metsjös originaldelar användas. Av Metsjö godkända delar, som ingår i släpvagnsaxlar och axelaggregat, kontrolleras regelbundet genom speciella undersökningar. Metsjö övertar produktansvaret för dessa delar.

Ivarssons i Metsjö kan inte bedöma om enskilda främmande produkter kan monteras i Metsjös vagnar, axelaggregat och påskjutsbromsar utan säkerhetsrisk.

Detta gäller även om en auktoriserad kontrollinstans har godkänt produkten.

Vid användning av andra reservdelar än originaldelar från Metsjö upphör garantin att gälla.

# Funktion av axelupphängning

- Boggin vilar på 4 st cylindrar.
- Kärlen är seriekopplade per sida.
- Hela vagnen kan regleras i höjd.
- Olja typ ATF (går bra med traktorns hydraulolja).  
Manövreras med traktorns hydraulsystem till önskad höjd.
- Kärkens slaglängd är 250 mm.
- Man bör tänka på att ett visst utrymme krävs för körning i terräng (min 80 mm).

Obs! Höjddreglering av kommunicerande kärl skall göras på plant underlag och obelastad vagn.

## Höjddreglering

Tillvägagångssätt:

- 1) Öppna ventilerna (2 st) placerade på ventilblocket se ritning 103900.
- 2) Reglera höjden med den funktionsmärkta styrlåsen "3". Stäng ventilen.
- 3) Väg av vagnen i vattring.

- Arbetsläge 80 - 120 mm mellan axel och rambalkar.



## Fakta om BPW-axlar

Monterade på Metsjö två/trippel-/fyr-/femaxlade vagnar och flakväxelvagnar.

Gsll 11010/ styrd Gs 11010 fast.

Axlar för 60 km.

Maxbelastning 10 ton.

Styrvinkel 15" (styrning typ medspårande)

Borrning/bultdelning 280x335x10. Raka hål, bulthål diameter 26 mm (disk 12 mm).

Olackerade anslag dia 390.

Mutter M22x1,5 med kupol som skyddar hjulbulten.

Kupol mutter skyddar hjulbult i den agriska miljön.

Smörjningsintervall på nav 50 000 km (vart annat år)

(navet har ingen smörjkopp pga det långa smörjintervall, samt att risken att översmörjning elimineras med varmgång som följd).

## Bromsar

Bromskraft min 50% vid 110 bar. (lag krav TSV 50% vid 110 bar).

Normal traktor har 170 bar.

Axlar utrustade med självjusterande bromsarm, slaglängden är 35-40mm.

Smörjning på nockarm inkl stöd (smörjningsintervall en gång per halvår).

Mekanisk tätning mellan sköld och trumma.

# Underhåll och skötsel

- Efterdrag hjulbultarna efter 10-50 timmar samt efter 150 timmars användning (560 NM).
- Efterdrag fjäderkrampor (4 st per axel ) efter 10-50 tim och samt 150 timmars användning. (Moment 750 NM "korsvis").

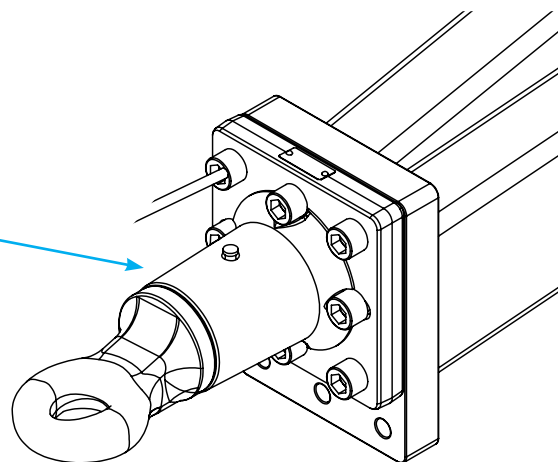


- Kontrollera lufttrycket regelbundet. Beroende på däckalternativet har man annorlunda lufttryck. Hitta mer information på vår hemsida [www.metsjo.se](http://www.metsjo.se)
- Hjul 560/60x22,5R Raka hål borrning 280-335/10-27 disk 0. (E)

- Bromssystem negativt (tillval)
- Kontroll av draganordning.

Är bultarna dragna

Slitage på dragögel, inv 50.



## Kommunicerande kärl dubbel och packningssats

10180037,1VÄ Cyl KommunikerandeKärl 90-40-250 LL 30 Tub Krom Dubbelverkande

10180037,1HÖ Cyl KommunikerandeKärl 90-40-250 LL 30 Tub Krom Dubbelverkande

10183054 Packningssats dubbelverkande Cyl 80/40 Bo Lift (kom. kärl)

## Kommunicerande kärl enkel

10180043,1 Cyl Kommunikerande Kärl Enkelverkande Dia 80 S 250

10183554 Packningssats enkelverkande cyl 80/250 kommunicerande EJ DELBAR!!

OBS Går ej att demontera, sågas isär och svetsas samman efter packbyte.

# Felsökning

## Knäppning under gång:

- Hjulbult lös
- Smörj parabelfjäder (avlasta gärna)
- Smörj styrled (avlastad "vinka" på hjulen under smörjning)
- Smörj infästning kommunicerande kärl (avlastad)

## Styrning trög:

- Smörj styrled (avlastad "vinka" på hjulen under smörjning)
- Smörj styrstag
- Smörj styrkolvens infästning
- Vid körning på halt underlag skall boggi vara låst

## Knäppning vid tippning:

- Tippcylinderns ledlager (smörj avlastad med tipp stötta)
- Bäraxel smörjtorr

## Boggin låser ej vid backning:

- Försäkra er om att rätt slang för styrlås är ansluten, med rätt oljemängd/flöde
- Var noga med att det inte är luft i systemet
- Lufta vid ex slang in i kolv

## Belysning:

- 12 volt system
- Glödlamporna är trasiga
- Dålig jordning (svart kabel)

## Tipp fungerar ej:

- Kulventilen är stängd på tippkolven
- Slangkoppling felaktigt ansluten
- Tippa alltid med full slaglängd på tippcylinder  
(låt ej baklämman skrapa toppen på av tippad massa)

## Bromsar blir varma:

- Smörj ev mekaniska delar.
- Kontrollera traktorns returoljetryck.
- Låt ej vagnens bromsar, bromsa hela ekipaget

## O-ljud vid inbromsning:

- Kolla bromsbelägg



# Redskapsbyte hackenhet

## Val av arbetsplats för redskapsbyte

- Hårdjord, plan yta t ex betonggolv, bredd 4 m längd 25 m.
- Obs! vid dragbyte skall alltid vagnen utan last!
- Riskområde 15 m radie.

## Montera hackenhet

- 1) Koppla traktor och hack och anslut hydraulslangar.
- 2) Backa traktor/hack mot chassit utrustat med överbyggnad (sikta på bakre kulpar).
- 3) Montera slang för höjdregering av axlarna mellan hack och chassi (montera slangen så att rörlighet finns mellan chassi och hack).
- 4) Öppna kranarna för höjdregering av vagnens axlar (fig 1)
- 5) Höjreglera axlarna till toppläge.
- 6) Montera stödbenen vid framstammen (obs ej bakre) (fig2).
- 7) Sänk axlarna så att bakre kulpar ligger i linje med kulsätet på hacken.  
Docka bakre kulpar (chassit lutar bakåt). Det går även att justera med vikdraget på hacken). (fig 3)
- 8) Montera de bakre sprintarna.
- 9) Sänk chassit så att främre kulpar går i kulsätet.  
Montera de främre sprintarna.
- 10) Höjreglera axlarna till toppläge.
- 11) Høj transporthjulen för hacken till viloläge.
- 12) Demontera stödbenen vid framstammen.
- 13) Sänk boggin till arbetsläge (80-120 mm spel mellan däck och flak, (axel längsgående ram).
- 14) Stäng kranarna för höjdregering av axlarna på vagnen (fig 1).
- 15) Montera hydraulslangarna och elkopplingen mellan hack och chassi ( fig4).

## Demontera hackenhet

- 1) Koppla traktor och vagn. Anslut hydraulslangar.
- 2) Öppna kranarna för höjdregering av vagnens axlar (fig 1).
- 3) Höjreglera axlarna till toppläge.
- 4) Montera stödbenen vid framstammen (obs ej bakre) (fig2).
- 5) Sänk ner transporthjulen för hacken (fig 7)
- 6) Tag bort sprintarna (4st - 2st per sida).
- 6) Sänk axlarna så att de främre kulparen blir fria (vagnen lutar bakåt).
- 7) Traktor/hack kan rullas framåt ca 3 dm.
- 8) Höjreglera axlarna till toppläge (det går att reglera höjden på chassits framsida med axelhydrauliken)
- 9) Demontera hydraulslangar och elkoppling (hydraulslangar läggs bakåt över chassit).

## Riskbedömning vid dockning - VIKTIGT!

- Säkerhetsavstånd 15 m radie.
- Obs! Vid redskapsbyte skall alltid vagnen vara utan last.
- Vistas Ej under hängande last då chassi/drag/flak ej är säkrat.  
Obs! vagnen är ej utrustad med negativt bromssystem.
- Chassidelen kan med fördel vara bromsad under hela dockningsprocessen.
- Slangar och elkablar skall vara fastspända på ovansidan av chassit för att undvika skador vid dockning.



# Redskapsbyte dragbyte

## Val av arbetsplats för dragbyte

- Hårdjord, plan yta t ex betonggolv, bredd 4 m längd 25 m.
- Obs! Vid dragbyte skall alltid vagnen utan last.
- Riskområde 15 m radie.

## Demontera dragbom

- 1) Backa traktorn mot vagnen.  
Anslut hydraulslangarna för höjdreglering av axlarna.
- 2) Öppna kranarna för att höjdreglera axlarna på vagnen (fig 1)  
Höjdreglera axlarna till toppläge.
- 4) Hantera draget via hylsan på dragbommen med hjälp av truck/lastmaskin.
- 5) Ansätt gaffel och demontera sprintar (4 st).
- 6) Frigör först främre kulpar genom att sänka dragbommen.
- 7) För sedan draget i färdriktning och draget är fritt.



## Montera dragbom

- 1) Backa traktorn mot vagnen. Anslut hydraulslangarna för höjdreglering av axlarna.
- 2) Öppna kranar för att höjdreglera axlar vagn (fig 1)
- 3) Höjdreglera axlarna till toppläge.
- 4) Hantera draget via hylsan på dragbommen med hjälp av truck/lastmaskin.
- 5) Docka draget med bakre kulpar. Montera dess sprintar (vinkla draget så bakre kula är högst).
- 6) Lyft upp dragbommen så främre kulpar går i kulsätet, montera sprintarna.
- 7) Sänk dragets stödben till lämplig höjd för att koppla traktorn.
- 8) Backa traktorn mot vagnen. Anslut hydraulslangarna för höjdreglering av axlarna.
- 9) Sänk boggin till arbetsläge (80-120 mm spel mellan däck/flak, axel/längsgående ram).
- 10) Stäng kranarna för höjdreglering av vagnens axlar (fig 1).
- 11) Koppla traktor och vagn. Anslut hydraulslangarna.



## Riskbedömning vid dockning - VIKTIGT!

- Säkerhetsavstånd: 15 m radie.
- Vid redskapsbyte skall alltid vagnen vara utan last.
- Vistas Ej under hängande last då chassi/drag/flak ej är säkrat.  
Obs! vagnen är ej utrustad med negativt bromssystem.
- Chassidelen kan med fördel vara bromsad under hela dockningsprocessen.
- Slangar och elkablar skall vara fastspända på ovansidan av chassit för att undvika skador vid dockning.



|                 |  |                  |  |                             |  |                       |  |                |  |                       |  |  |
|-----------------|--|------------------|--|-----------------------------|--|-----------------------|--|----------------|--|-----------------------|--|--|
| <b>Tippning</b> |  | <b>Växling</b>   |  | <b>Arbetsbelysning</b>      |  | <b>Snabb-sänkning</b> |  | <b>Styrlås</b> |  | <b>Tvångsstyrning</b> |  |  |
| <b>Uttagbak</b> |  | <b>Ramlås</b>    |  | <b>Boggilift</b>            |  | <b>Extra uttag</b>    |  | <b>H</b>       |  | <b>V</b>              |  |  |
| <b>Torn</b>     |  | <b>Uttaglift</b> |  | <b>Höj och sidreglering</b> |  | <b>H</b>              |  | <b>V</b>       |  | <b>H</b>              |  |  |

**Höj och sidindikering**  
 På - Av: När växling av tyngre laster sker används hjul fjädring för att få gynsamare växlingsgeometri. Lyfthöjden blir lägre då man lägger ned chassi på hjulaxel. För att komma i rätt arbetsläge så används lysdiod som indikering. Det vill säga att när dioden är tänd är = rätt köräge.  
 Rätt köräge är normalt ca 100 mm mellan axelkropp och chassi.  
 Diodindikeringen är grundinställd till 100 mm. Lysdioder indikerar vänster respektive högersida.  
 Viktigt är att man under växlingsmanövern är observant på att rullflak kan skrapa mot stänkskärm eller hjul med större diameter.  
 Detta kan pareras med att man fyller på hjul fjädring med lite olja.









# Assistansdrift

**Black  
Bruin**  
the power that is

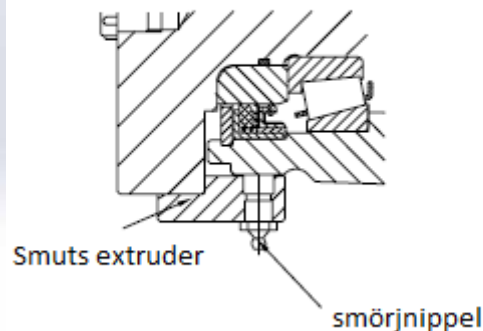
## Körinstruktioner:

När vagnen är kopplad till dragfordonet ansluter man slangarna. 1st dubbelverkande och en fri retur. det dubbelverkande uttaget är fram och back på assistansdriften en fri retur **OBS!! denna måste vara ansluten vid körning med assistans driften.**

När man väljer att köra med assistans driften är det bara att trycksätta slang för fram eller back. Sätt hydrauliken i flytläge när assistans driften ej är i bruk nu fungerar hjulmotorn som ett vanligt hjulnav. Det är möjligt att köra systemet utan att slangar är anslutna, viktig är att motorerna har varit i frikopplingsläge när slangarna är fränkopplade **systemet måste ha körts i flytläge ej använt assistans driften!**



Motor där smörjnipllar har installerats för att smuts extruder



## Fett krav och intervall

Tillverkare har ingen allmän rekommendation av frekvensen av smörjning av smuts beslag kragen eftersom frekvensen är beroende av arbetstemperatur, använde fett, omvärld etc.

## Smörjning förfarande

- Lägga fett genom båda smörjniplarna så mycket att fett kommer ut mellan smuts extruder och axeln.

Tillverkare använder fett som uppfylla följande krav:

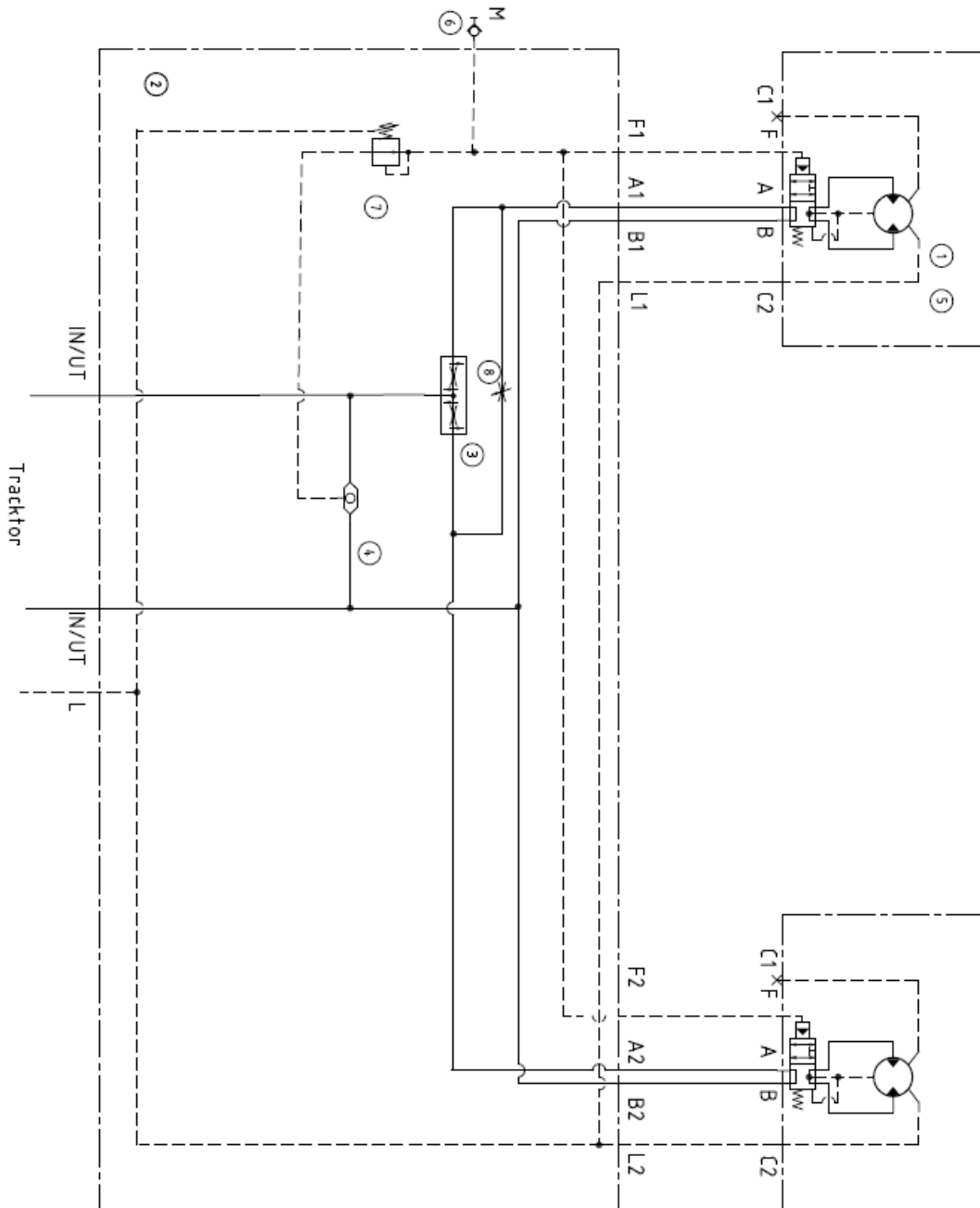
- Driftstemperatur: 40 ... +160 °C [-40 .. 320 °F]
- Mineralolja baserad, litiumtvärfett
- Konsistensklass: NLGI # 1



## Bultförband:

Man bör kontroll dra bultförband så som hjulmotorns fäst bultar och hjulmuttrar. Lika så hydraulik slangar och ventiler.

| Pos | Antal | Titel / Benämning            | Typ kod           |
|-----|-------|------------------------------|-------------------|
| 1   | 2     | Motor med frihjulningsventil | C5515030AA        |
| 2   | 1     | Ventilblock Stål             | Ritn. nr. 11932-3 |
| 3   | 1     | Flödesdelare                 | SN-FDA-00-5025    |
| 4   | 1     | Skyttel                      | DF-CSB-00-0000    |
| 5   | 20    | Hjulbultar 22x1,5x89,5       | SH1409111900      |
| 6   | 1     | Mätuttag R 1/4               | MINI-MESS-R14     |
| 7   | 1     | Tryckred.ventil 3-väg        | DF-PRP-00-3000    |
| 8   | 1     | Strypventil                  | PB-NVA-00-0000    |



Motor anslutningar  
 C1 = 9/16-18 UNF-2B  
 C2 = 3/4-16 UNF-2B  
 A,B = BSP 3/4"  
 F = 7/16-20 UNF-2B

Block anslutningar  
 A1,2 B1,2 IN/UT = BSP 3/4"  
 M = 1/4"  
 L1,2 = BSP 1/2"  
 F1,2 = 3/8"

HydroSwada  
 Aktiebolag  
 Stockholm - Sweden  
 23728-2

|     |       |   |               |
|-----|-------|---|---------------|
| Fig | Antal | Titel, beteckning, enhets, dimension, d | Antal enheter |
| 1   | 2     | Motor med frihjulningsventil            | 2             |
| 2   | 1     | Ventilblock                             | 1             |
| 3   | 1     | Flödesdelare                            | 1             |
| 4   | 1     | Skyttel                                 | 1             |
| 5   | 20    | Hjulbultar 22x1,5x89,5                  | 20            |
| 6   | 1     | Mätuttag R 1/4                          | 1             |
| 7   | 1     | Tryckred.ventil 3-väg                   | 1             |
| 8   | 1     | Strypventil                             | 1             |

Standarder: ISO 2768-1, ISO 2768-2, ISO 2768-3, ISO 2768-4, ISO 2768-5, ISO 2768-6, ISO 2768-7, ISO 2768-8, ISO 2768-9, ISO 2768-10, ISO 2768-11, ISO 2768-12, ISO 2768-13, ISO 2768-14, ISO 2768-15, ISO 2768-16, ISO 2768-17, ISO 2768-18, ISO 2768-19, ISO 2768-20, ISO 2768-21, ISO 2768-22, ISO 2768-23, ISO 2768-24, ISO 2768-25, ISO 2768-26, ISO 2768-27, ISO 2768-28, ISO 2768-29, ISO 2768-30, ISO 2768-31, ISO 2768-32, ISO 2768-33, ISO 2768-34, ISO 2768-35, ISO 2768-36, ISO 2768-37, ISO 2768-38, ISO 2768-39, ISO 2768-40, ISO 2768-41, ISO 2768-42, ISO 2768-43, ISO 2768-44, ISO 2768-45, ISO 2768-46, ISO 2768-47, ISO 2768-48, ISO 2768-49, ISO 2768-50, ISO 2768-51, ISO 2768-52, ISO 2768-53, ISO 2768-54, ISO 2768-55, ISO 2768-56, ISO 2768-57, ISO 2768-58, ISO 2768-59, ISO 2768-60, ISO 2768-61, ISO 2768-62, ISO 2768-63, ISO 2768-64, ISO 2768-65, ISO 2768-66, ISO 2768-67, ISO 2768-68, ISO 2768-69, ISO 2768-70, ISO 2768-71, ISO 2768-72, ISO 2768-73, ISO 2768-74, ISO 2768-75, ISO 2768-76, ISO 2768-77, ISO 2768-78, ISO 2768-79, ISO 2768-80, ISO 2768-81, ISO 2768-82, ISO 2768-83, ISO 2768-84, ISO 2768-85, ISO 2768-86, ISO 2768-87, ISO 2768-88, ISO 2768-89, ISO 2768-90, ISO 2768-91, ISO 2768-92, ISO 2768-93, ISO 2768-94, ISO 2768-95, ISO 2768-96, ISO 2768-97, ISO 2768-98, ISO 2768-99, ISO 2768-100



# Auto axelstyrning B-3177.06

Det finns tre körlägen för styrning av styr axeln på släpet. Tvångsstyrning, låst och medspårande axel. Detta väljer man med en strömbrytare på manöverpanelen. Det går även att styra axeln manuellt vänster/höger från manöverpanelen, oavsett vilket körläge man befinner sig i.

## **Tvångsstyrning**

I tvångsstyrt läge styr axeln automatiskt beroende på hur mycket draget vinklas på traktorn. Styrningen är hastighets relaterad. Låghastighet snabbare rörelser ökad hastighet så är styrutslagen lugnare.

Skulle axeln inte styra ikapp svängvinkeln på draget efter mer än 10 sekunder så går axeln automatiskt i medspårande läge. T.ex. om en slang går sönder till axeln så den inte kan styra efter. För att gå tillbaka till tvångsstyrt läge efter denna felkod så för man körlägesbrytaren till något annat körläge och sedan tillbaka till tvångsstyrt läge, alt. bryter man strömmen till systemet och slår på den igen.

Skulle länk traktor/chassi gå av/lossna från draget eller om det är fel på någon givare så går styrningen automatiskt in i medspårande läge.

Vid maximal svängvinkel på draget (traktor och släp står som ett "L") så ställer sig systemet i medspårande läge för att vara så följsam i rörelserna som möjligt. När svängvinkeln minskar går systemet automatiskt tillbaka till tvångsstyrning.

Vid manuell körning från manöverpanelen i tvångsstyrt läge styr axeln tillbaka automatiskt till dragets läge när manuell manöver är avslutad.

## **Låst läge**

Axeln är stel. Vid manuell körning i låst läge stannar axeln alltid utstyrt läge.

Vid felindikering från givare / fel på styrlänk går styrning automatiskt in i medspårande läge.

## **Medspårande läge**

Axeln är i "flytläge" och följer traktorns och underlagets rörelser. Detta läget är systemet i när det är strömlöst alt. Något fel på styrningen.

## **Flera axlar i styrsystem**

Varje axel har sin egna oljeförsörjning (proportionalventil).

Går på sådant vis får styrvinklar överensstämna med styrradien

## **Felsökning**

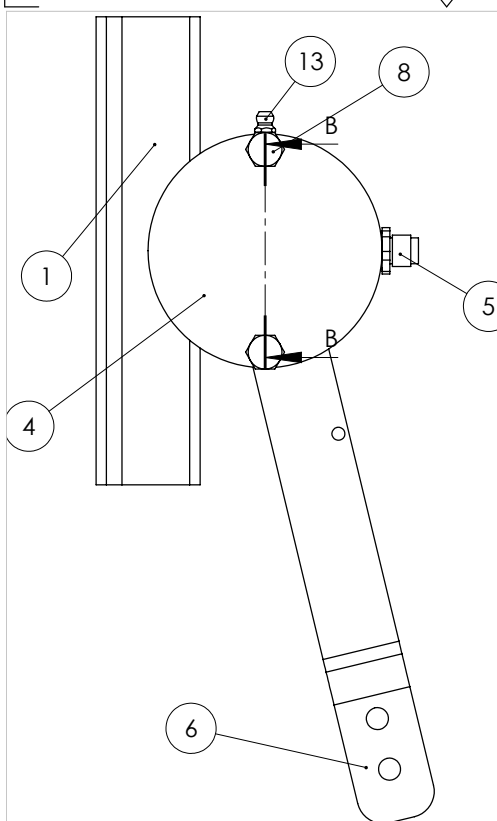
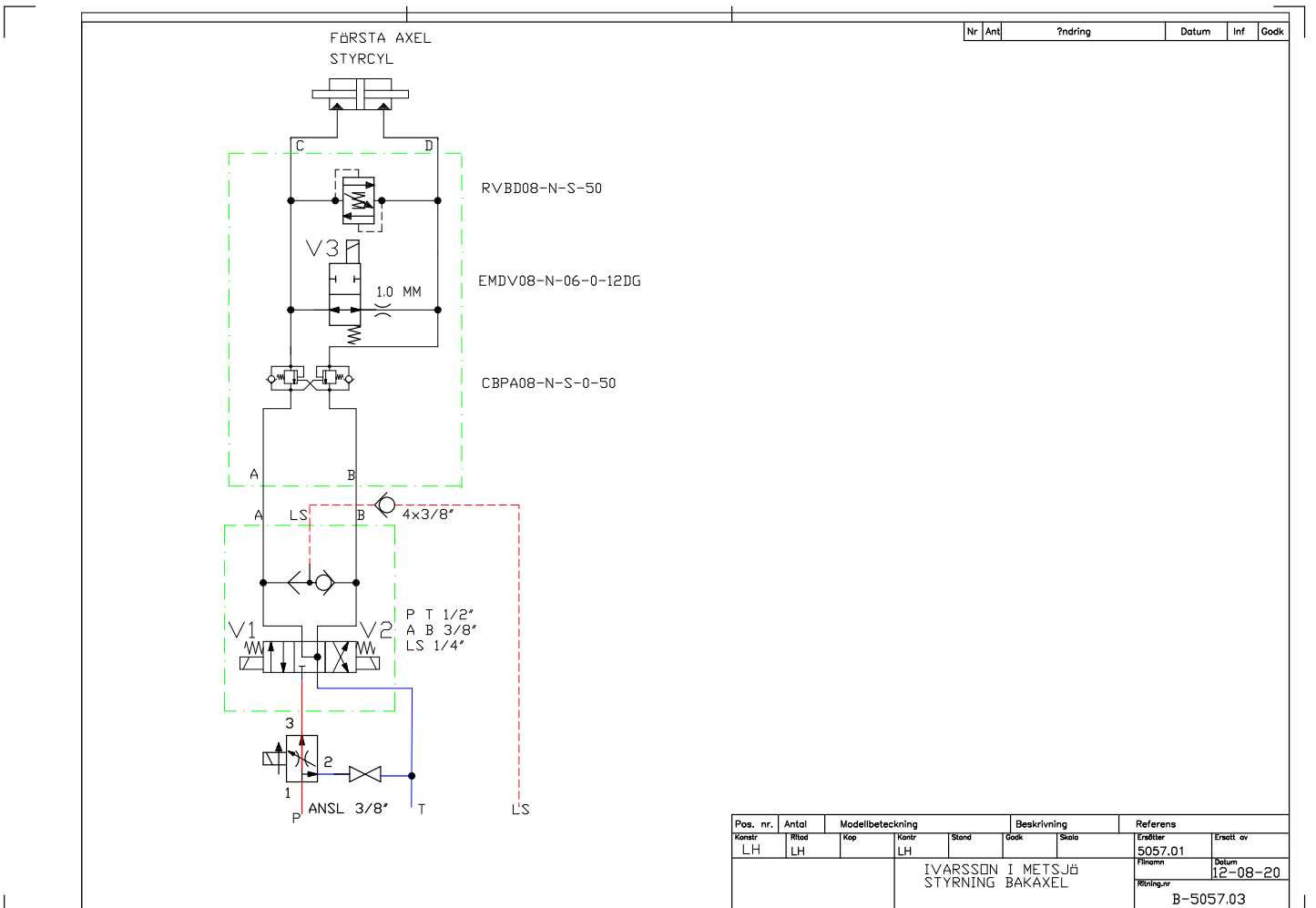
Förbindelse traktor - släpp ( K80 ) sliten glapp

Oljeanslutning LS anslutning (tryck - retur - styrledning)

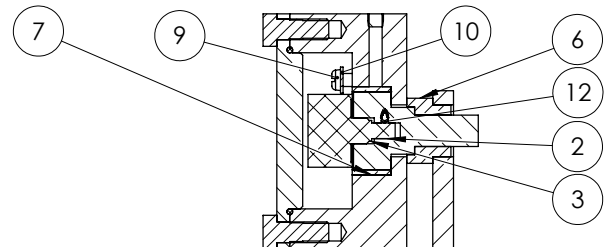
Länkarm monterad enl. mått skiss

Strömförsörjning 12/24volt

Manöverbox förarplats - indikering tvångsstyrning



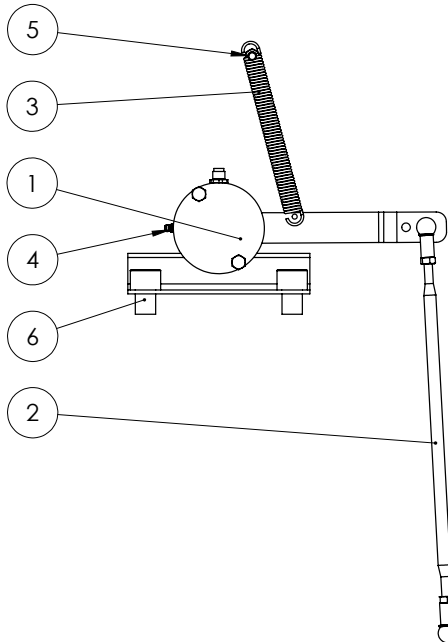
| Nr | Ändring | Datum      | Godk av |
|----|---------|------------|---------|
| A  |         | 2013-04-29 |         |
| B  |         | 2013-09-20 |         |
| C  |         | 2013-09-23 |         |



| Pos. | Antf. | Ritnings # | Beställnings# | Beskrivning                                | Vikt |
|------|-------|------------|---------------|--|------|
| 1    | 1     | 120166     | 120166        | givar hus och fäste                        | 2    |
| 2    | 1     | 112960     | 112960        | Givar axel Autostyrning                    |      |
| 3    | 1     | 114930     | 114930        | Vinkelgivar (3Kohm 100'), IP65 Rostfriaxel |      |
| 4    | 1     | 112962     | 112962        | Lock givarenhet Autostyrning               |      |
| 5    | 1     | 112966     | 112966        | M12 panel kontakt (fäste M16)              |      |
| 6    | 1     | 113145     | 113145        | komplett Styrarm Autostyrning              | 1    |
| 7    | 1     | 100446     | 10400122,1    | Bussning Wb 702 30, 30/34x15               | 0.03 |
| 8    | 2     | 109828     | 9338080201    | Bult M8x20 FZB Helgänga                    |      |
| 9    | 3     | 109869     | 84050161      | Spårskruv M5x16 FZB                        |      |
| 10   | 3     | 109884     | BRB0531       | Bricka 5,3x10x1 FZB                        |      |
| 11   | 2     | 120183     |               | Stoppskruv M5                              |      |
| 12   | 1     | 120185     | 120185        | Stoppskruv                                 |      |
| 13   | 1     | 109212     | 10400164      | Smörjnippel M6X1 rak                       |      |

| Konstruerad Av | Ritad Av | Skapad Datum             | Godkänd Av        | Generell Tolerans | Skala |
|----------------|----------|--------------------------|-------------------|-------------------|-------|
| LH             | LH       | 2013-01-14               |                   |                   | 1:2   |
| Status         |          | Vikt (kg)                | Titel / Benämning |                   | Hall  |
| Godkänd        |          | 3                        | 114835            |                   |       |
| Ägare          |          | Givarenhet drag monterad |                   |                   | Plats |
|                |          | Artikel Nr               | 114835            |                   | Rev   |
|                |          |                          |                   |                   | Blad  |
|                |          |                          |                   |                   | 1 (1) |

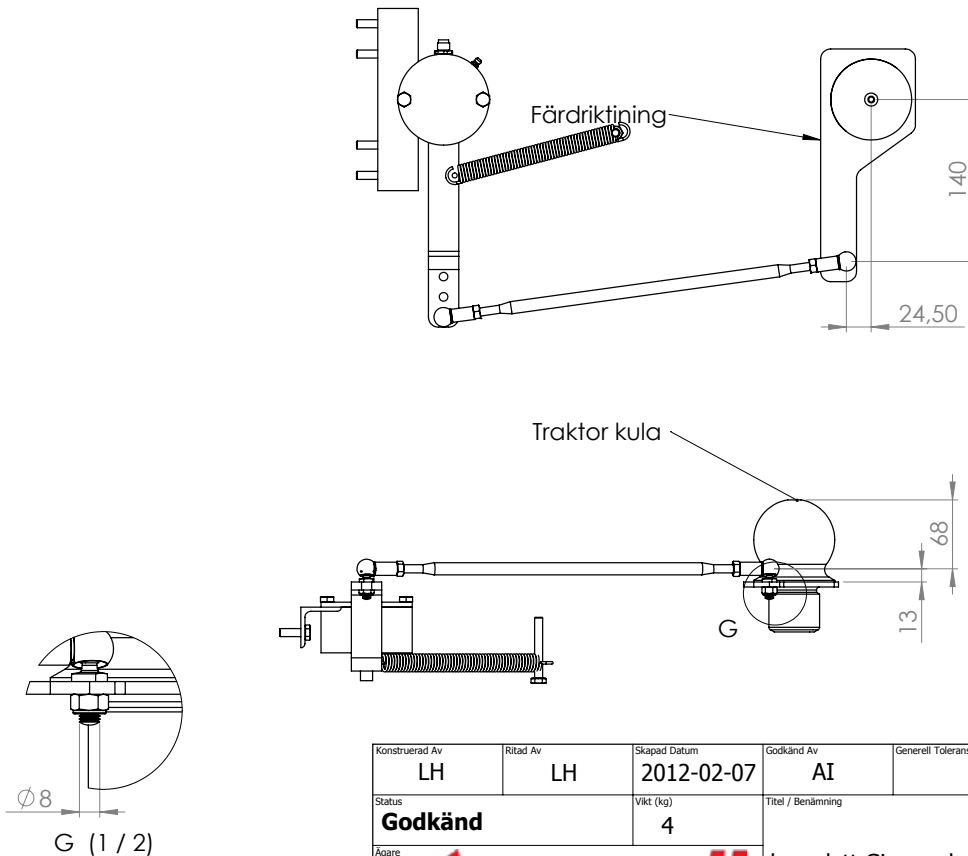
This document must not be copied without our written permission, and the content thereof must not be imparted to others, or be used for unauthorized purposes. Contravention will be prosecuted.



| Pos. | Ant. | Artikelnr 1 | Artikelnr 2 | Beskrivning              | Vikt |
|------|------|-------------|-------------|--------------------------|------|
| 1    | 1    | 114835      | 114835      | Givarenhet drag monterad | 3    |
| 2    | 1    | 112972      | 112972      | Styrstag med kulle       | 0    |
| 3    | 1    | 104361      |             | Fjäder Torn              |      |
| 4    | 1    | 109212      | 10400164    | Smörjnippel M6X1 rak     |      |
| 5    | 1    | 109809      |             | Bult M8x60 FZB           |      |
| 6    | 2    | 109858      |             | Bult M20x60 Insex 12.9   |      |

|                |           |              |                                   |                   |       |       |
|----------------|-----------|--------------|-----------------------------------|-------------------|-------|-------|
| Konstruerad Av | Ritad Av  | Skapad Datum | Godkänd Av                        | Generell Tolerans | Skala |       |
| LH             | LH        | 2012-02-07   | AI                                |                   | 1:5   |       |
| Status         | Vikt (kg) |              | Titel / Benämning                 |                   | Hall  |       |
| Godkänd        | 3         |              | komplett Givar enhet autostyrning |                   |       |       |
| Ägare          |           |              | Artikel Nr                        |                   | Rev   | Blad  |
|                |           |              | 112973                            |                   | E     | 1 (2) |

This document must not be copied without our written permission, and the content thereof must not be imparted to others, or be used for unauthorized purposes. Contravention will be prosecuted.



|                |           |              |                                   |                   |       |       |
|----------------|-----------|--------------|-----------------------------------|-------------------|-------|-------|
| Konstruerad Av | Ritad Av  | Skapad Datum | Godkänd Av                        | Generell Tolerans | Skala |       |
| LH             | LH        | 2012-02-07   | AI                                |                   | 1:5   |       |
| Status         | Vikt (kg) |              | Titel / Benämning                 |                   | Hall  |       |
| Godkänd        | 4         |              | komplett Givar enhet autostyrning |                   |       |       |
| Ägare          |           |              | Artikel Nr                        |                   | Rev   | Blad  |
|                |           |              | 112973                            |                   | B     | 2 (2) |

# Givare boggie spärr (induktiv givare)



Givare sitter mellan ramben inne vid plåten till växlings arm. boggie spärr aktiveras både när man tippar och växlar på och av ett rullflak.

## **Funktionsbeskrivning boggie spärr:**

När man tippar eller växlar av ett rullflak så aktiveras hydraul ventiler via en givare (induktiv givare magnet öga) som stänger oljan kvar i bakre axel cylindrar. Med hjälp av boggie spärr så blir vagnen stabilare vid tippning/växling. Det blir mindre negativ kraft i draganordning. När boggie spärr är aktiverad kan man ej använda höj sid reglering. Chassi kommer ej att höjas eller sänkas. Om man höjer chassi som kommer inte bakre axel att vara i marken. Sänker man chassi blir det ett ryck i chassi när man sänkt ner flaket.

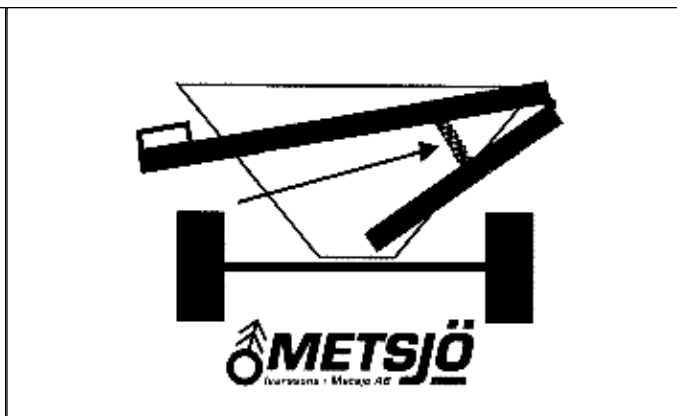
Man kan komma förbi denna funktion om man lägger ett metallföremål mot givaren men man bör vara försiktig när man gör detta.

**OBS!! Man bör var medveten om att boggie spärren är ur funktion!**

## Förklaring av dekalsymboler



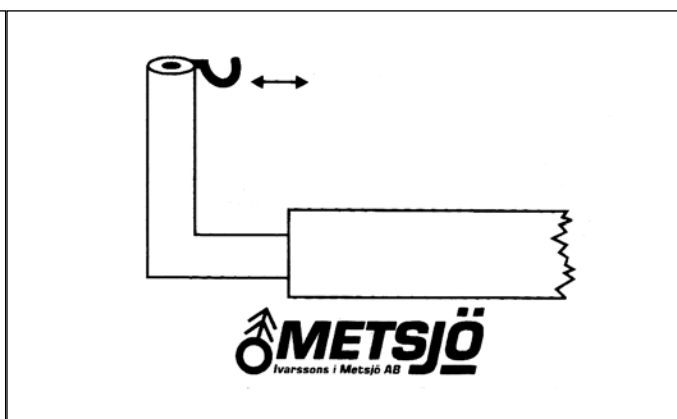
Styrlås - Gul markering



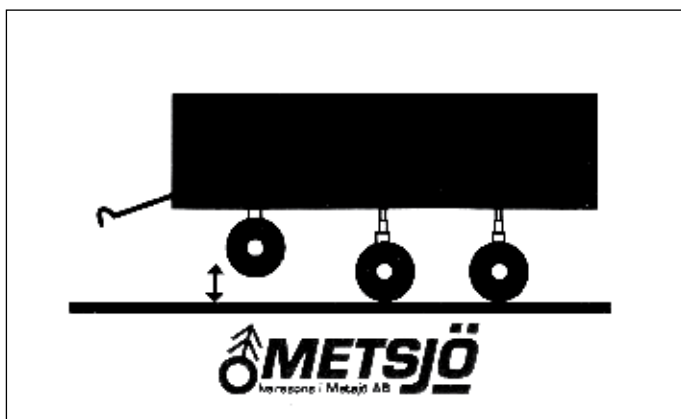
Uttag utmatningsrör



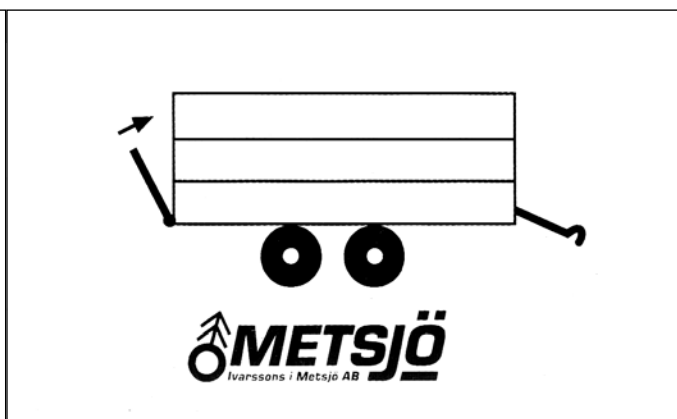
Uttag torn - Röd markering



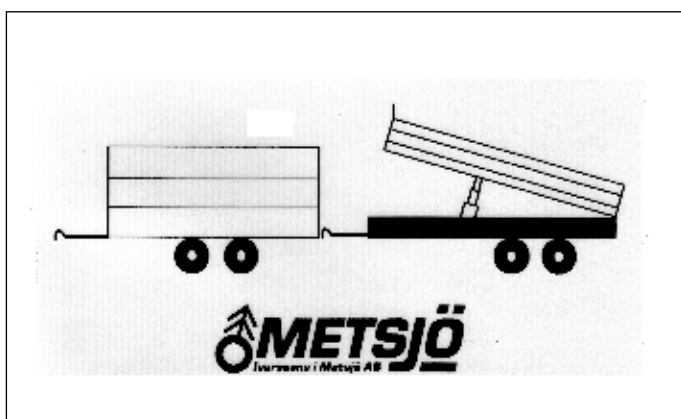
Skjutbart torn - Röd markering



Boggilift - Grön markering



Hydraulisk bakläm enkelverkande - Orange markering



Uttag bak tippfunktion vagn 2 - Röd markering



Snabbsänkning

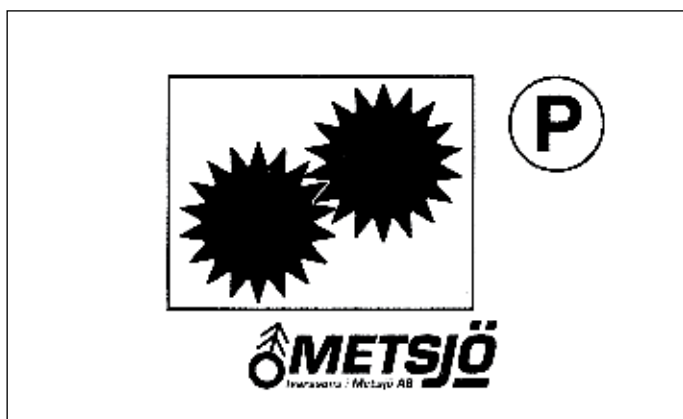
## Förklaring av dekalsymboler



Växlingsfunktion - Blå markering



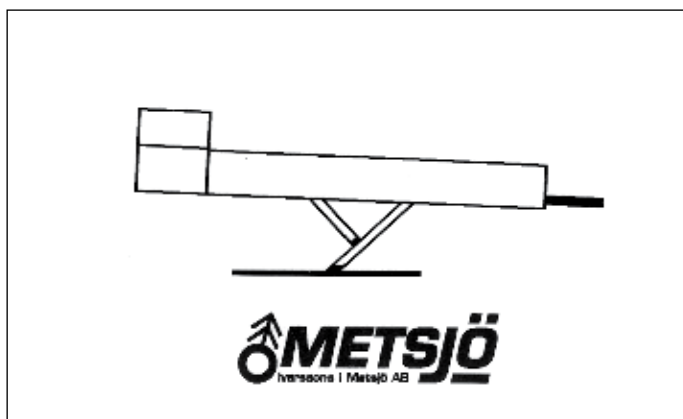
Högtippsfunktion - Blå markering



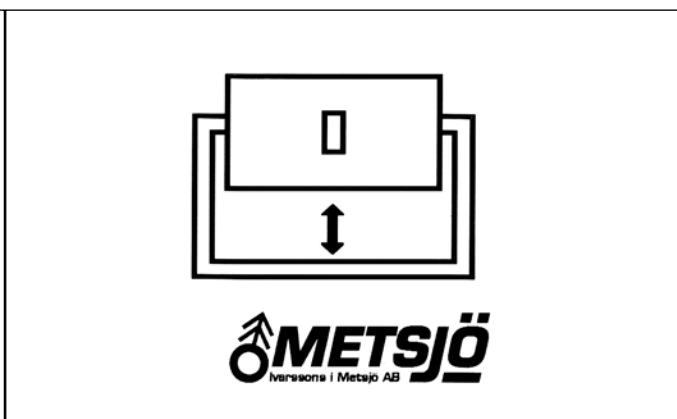
Hydraulisk drift



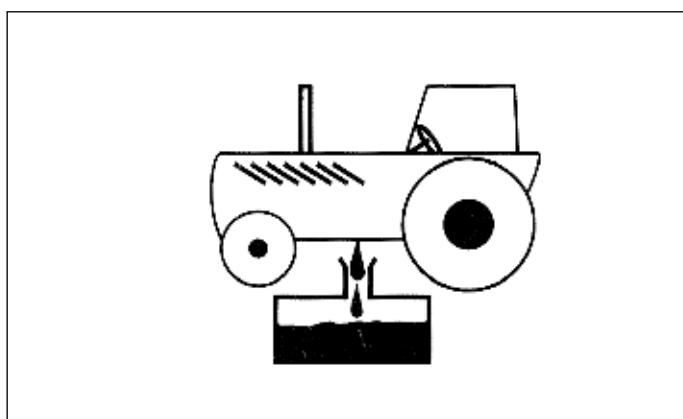
Hydraulisk broms



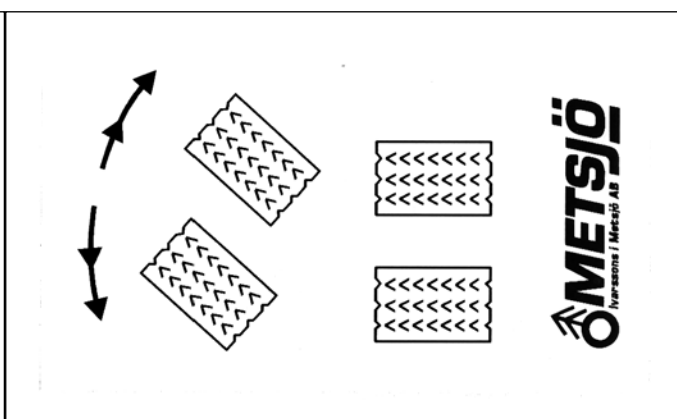
Hydrauliskt stödben



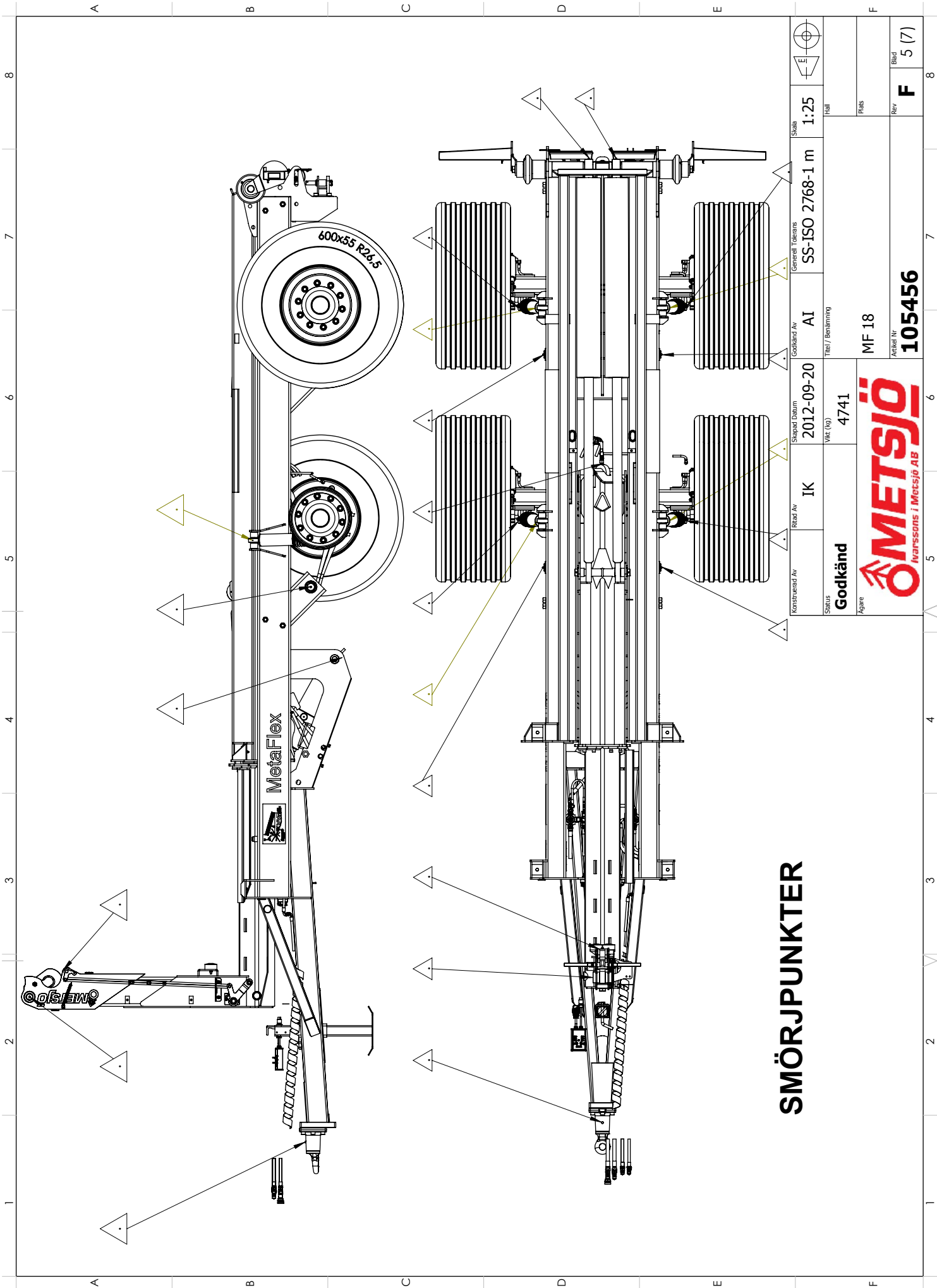
Hydraulisk spannmålslucka




Fri retur - Svart markering



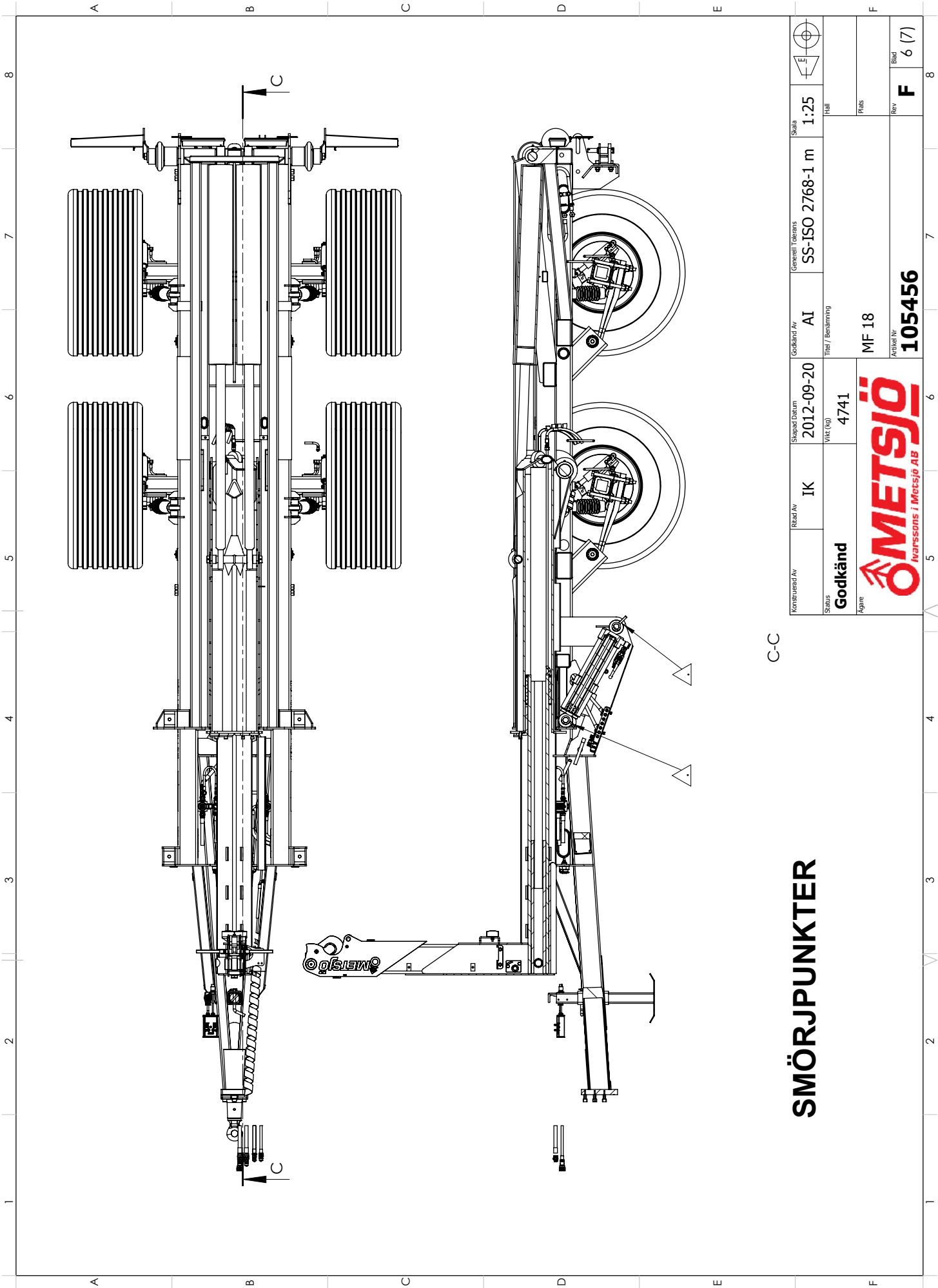
Tvångsstyrning



# SMÖRJPUNKTER

|                |   |              |            |                   |       |                   |                 |
|----------------|---|--------------|------------|-------------------|-------|-------------------|-----------------|
| Konstruktör Av | IK  | Skapad Datum | 2012-09-20 | Godkänd Av        | AI    | Skala             | 1:25            |
| Status         | Godkänd   | Wkt (kg)     | 4741       | Titel / Benämning | MF 18 | Generell Tolerans | SS-ISO 2768-1 m |
| Ägare          |  |              |            |                   |       |                   |                 |
| Artikel Nr     | 105456  |              |            |                   |       |                   |                 |
| Rev            | F   | Blad         | 5 (7)      | Häll              |       |                   |                 |

This document must not be copied without our written permission, and the contents thereof must not be imported to a third party for any unauthorized purpose. Contention will be protected.



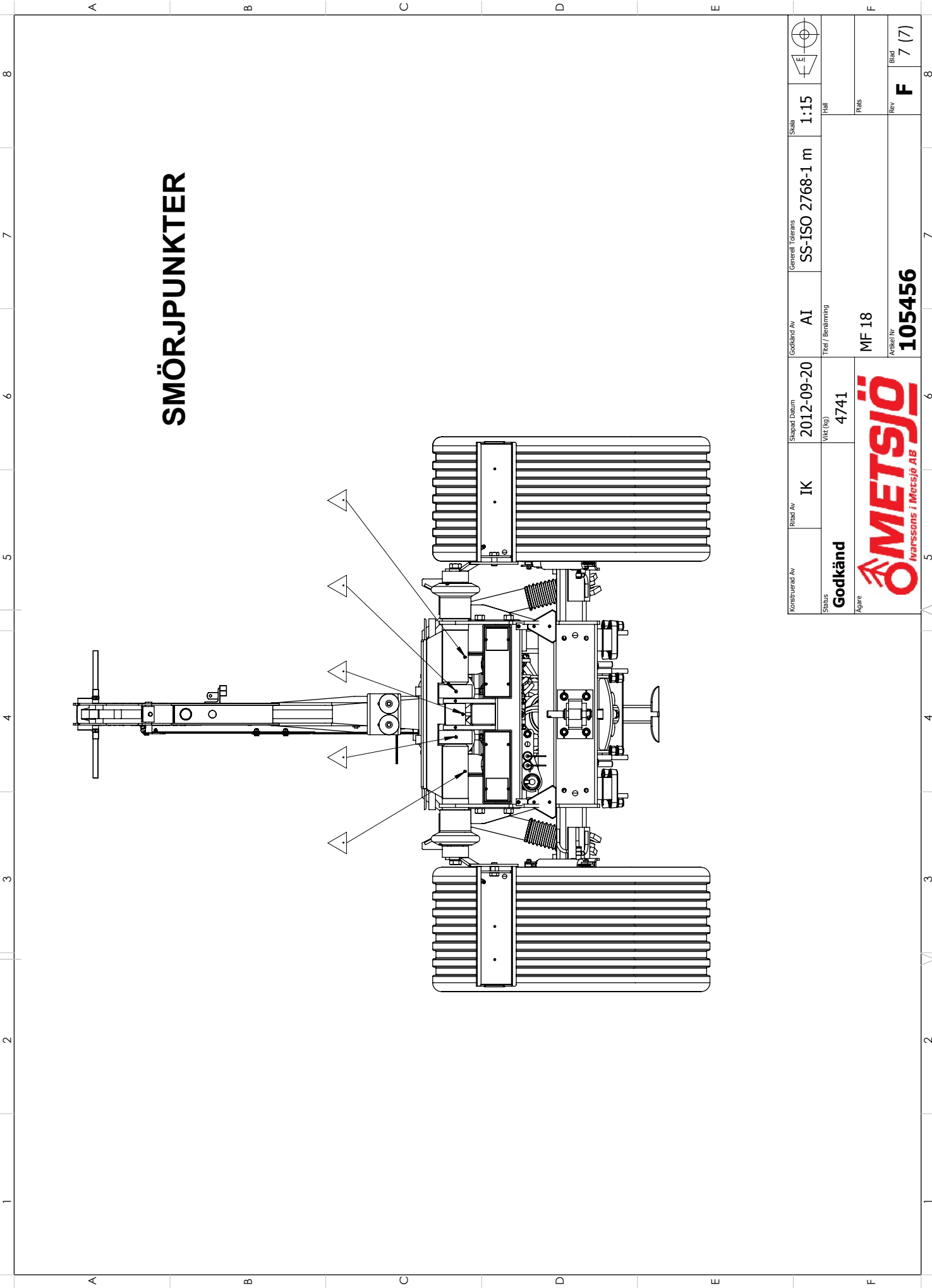
C-C

# SMÖRJUNKTER

|  |          |              |                   |                    |       |       |
|--|----------|--------------|-------------------|--------------------|-------|-------|
| Konstruerad Av                             | Risad Av | Skapad Datum | Godkänd Av        | Generell Tolernans | Skala |       |
| Godkänd                                    | IK       | 2012-09-20   | AI                | SS-ISO 2768-1 m    | 1:25  |       |
| Status                                     |          | Vikt (kg)    | Titel / Benämning |                    |       |       |
| Agire                                      |          | 4741         | MF 18             |                    |       |       |
| <br><b>METSJÖ</b><br>Ivarssons i Metsjö AB |          |              | Artikel Nr        |                    | Rev   |       |
|  |          |              | 105456            |                    | F     | 6 (7) |

This document must not be copied without our written permission, and the content thereof must not be imported to a third party for any unauthorised purpose. Conventions will be protected.



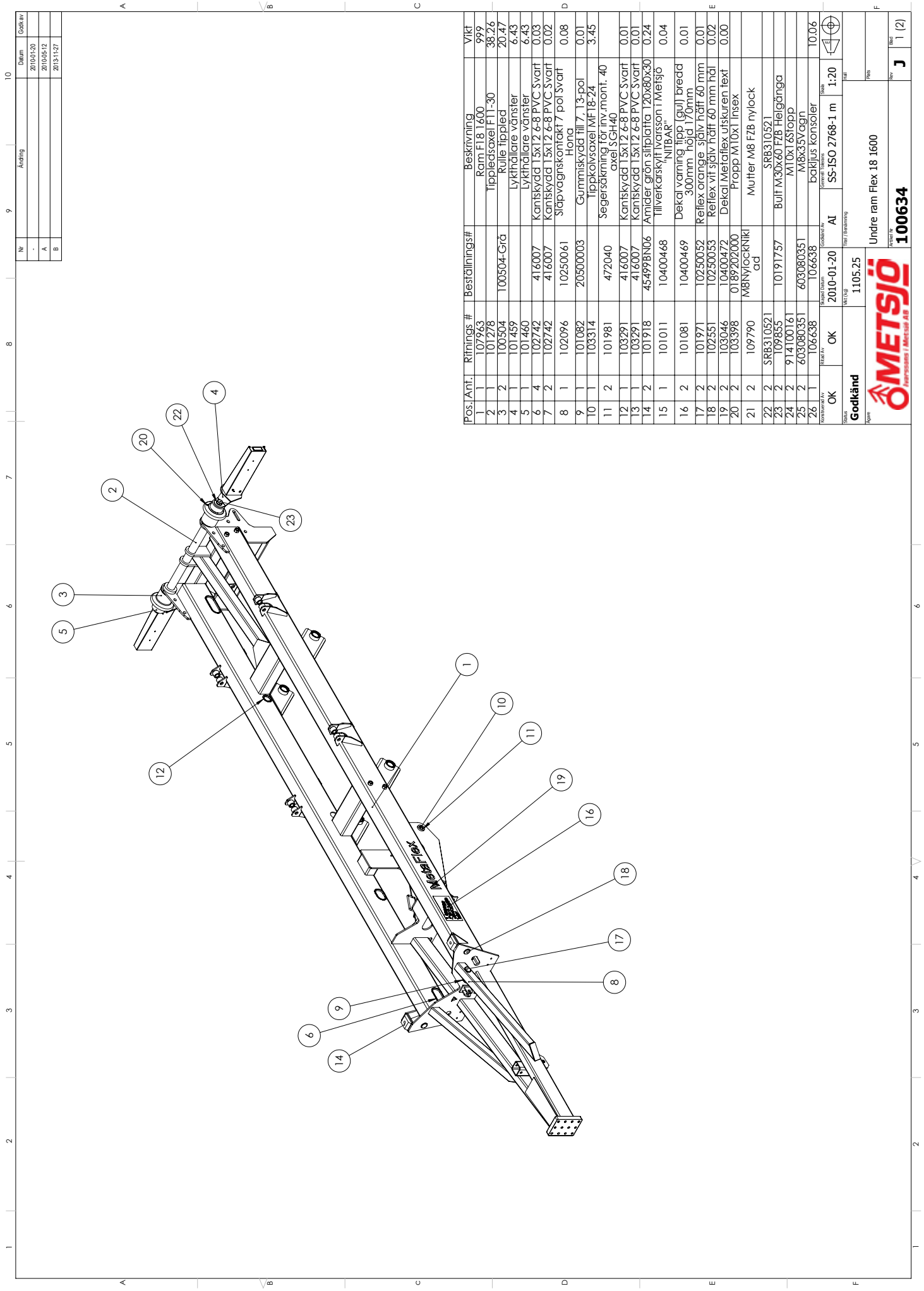


# SMÖRJUNKTER

This document must not be copied without our written permission, and the contents thereof must not be imported to a third party nor be used for any unauthorized purpose. Contention will be prosecuted.

|                |          |              |                   |                   |       |       |
|----------------|----------|--------------|-------------------|-------------------|-------|-------|
| Konstruktör Av | Ritad Av | Skapat Datum | Godkänd Av        | Generell Tolerans | Skala |       |
| IK             | IK       | 2012-09-20   | AI                | SS-ISO 2768-1 m   | 1:15  |       |
| Status         |          | MKT (kg)     | Titel / Benämning |                   | Häll  |       |
| Godkänd        |          | 4741         | MF 18             |                   | FRIS  |       |
| Aggre          |          |              | Arbets Nr         |                   | Rev   |       |
|                |          |              | 105456            |                   | F     | 7 (7) |





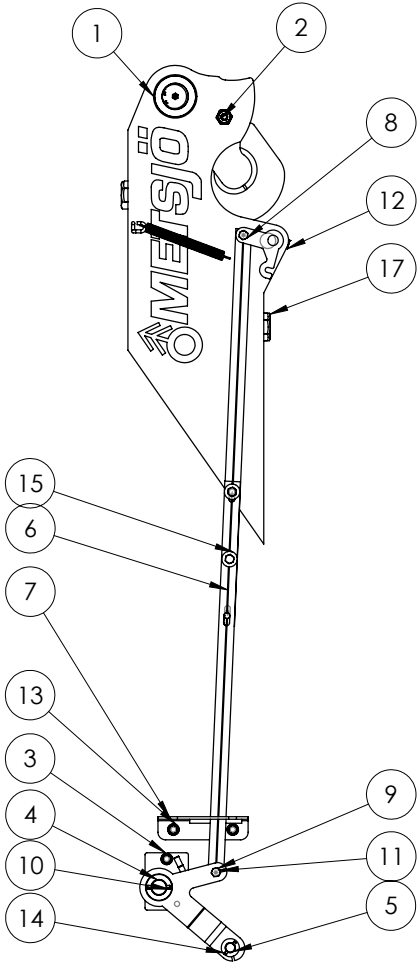
|    |         |            |         |
|----|---------|------------|---------|
| Nr | Ändring | Datum      | Godkänn |
| -  |         | 2010-01-20 |         |
| A  |         | 2010-05-12 |         |
| B  |         | 2013-11-27 |         |

| Pos. Ant.              | Ritnings # | Beställnings#   | Beskrivning                                     | Vikt  |
|------------------------|------------|-----------------|---|-------|
| 1                      | 107963     |                 | Ram F18 1600                                    | 999   |
| 2                      | 101278     |                 | Tippledaxel F11-30                              | 38,26 |
| 3                      | 100504     | 100504-Grå      | Rulle tippled                                   | 20,47 |
| 4                      | 101459     |                 | Lykthällare vänster                             | 6,43  |
| 5                      | 101460     |                 | Lykthällare vänster                             | 6,43  |
| 6                      | 102742     | 416007          | Kamskydd 15x12 6-8 PVC Svart                    | 0,03  |
| 7                      | 102742     | 416007          | Kamskydd 15x12 6-8 PVC Svart                    | 0,02  |
| 8                      | 102096     | 10250061        | Slapvagnskontakt 7 pol Svart                    | 0,08  |
| 9                      | 101082     | 20500003        | Gummskydd till 7, 13-pol                        | 0,01  |
| 10                     | 103314     |                 | Tippleksoxsel MF18-24                           | 3,45  |
| 11                     | 101981     | 472040          | Segerskärm för inv.mont. 40 axel SGH40          |       |
| 12                     | 103291     | 416007          | Kamskydd 15x12 6-8 PVC Svart                    | 0,01  |
| 13                     | 103291     | 416007          | Kamskydd 15x12 6-8 PVC Svart                    | 0,01  |
| 14                     | 101918     | 45499BN06       | Amider grön siltplatta 120x80x30                | 0,24  |
| 15                     | 101011     | 10400468        | Tillverkskyltvarusson i Metsjö NITBAR           | 0,04  |
| 16                     | 101081     | 10400469        | Dekal varning tipp (gul) bredd 300mm höjd 170mm | 0,01  |
| 17                     | 101971     | 10250052        | Reflex orange självhöjd 60 mm                   | 0,01  |
| 18                     | 102551     | 10250053        | Reflex vit självhöjd 60 mm höjd                 | 0,02  |
| 19                     | 103046     | 10400472        | Dekal Metaflex utskuren text                    | 0,00  |
| 20                     | 103398     | 0189202000      | Pröpp M10x1 Insex                               |       |
| 21                     | 109790     | M8NylöckNIKI ad | Mutter M8 FZB nylöck                            |       |
| 22                     | SRB310521  |                 | SRB310521                                       |       |
| 23                     | 109855     | 10191757        | Bult M30x60 T2B Heligänga                       |       |
| 24                     | 914100161  |                 | M10x16stopp                                     |       |
| 25                     | 603080351  | 603080351       | M8x35vagn                                       |       |
| 26                     | 106638     | 106638          | Bakljus konsoler                                | 10,06 |
| Möbelskruvar           |            |                 |   |       |
| OK                     | OK         | 2010-01-20      | AI  | 1:20  |
| Godkänd                |            |                 |   |       |
| 1105,25                |            |                 |   |       |
| Undre ram Flex 18 1600 |            |                 |   |       |
| 100634                 |            |                 |   |       |
| J                      |            |                 |   |       |





| Nr | Ändring | Datum      | Godk av |
|----|---------|------------|---------|
| B  |         | 2011-11-21 |         |
| C  |         | 2012-12-05 |         |
| D  |         | 2013-11-27 |         |

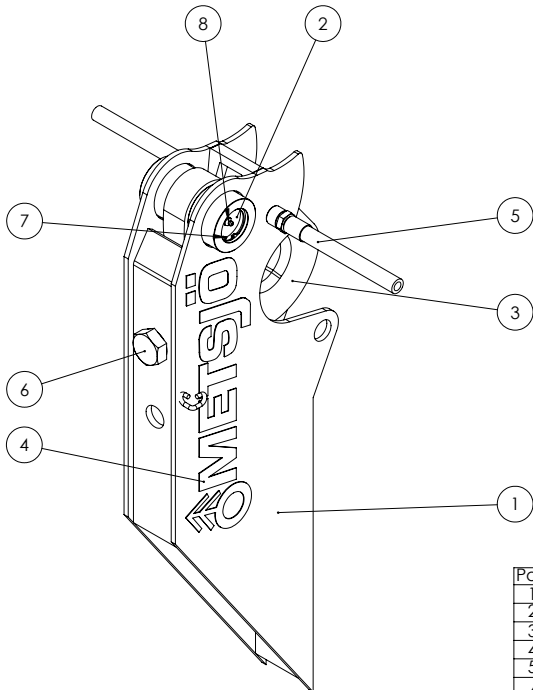


| Pos. | Ant. | Ritnings # | Beställnings#       | Beskrivning                | Vikt  |
|------|------|------------|---------------------|----------------------------|-------|
| 1    | 1    | 100494     |                     | Torn hatt                  | 48.46 |
| 2    | 2    | 103918     |                     | krok slang                 | 0     |
| 3    | 1    | 100992     | 100992-grå          | fäste hävarm krokkläs      | 1.19  |
| 4    | 1    | 100994     |                     | Hävarm krokkläs            | 2.41  |
| 5    | 1    | 100990     |                     | rulle vipparm torn         | 0.03  |
| 6    | 2    | 101288     |                     | stag läsmekanism krok torn | 0.53  |
| 7    | 1    | 0603       |                     | Hällare kabelstege torn    | 0.90  |
| 8    | 1    | 109838     | M10x40Std           | Bult M10x40 FZB Helgänga   |       |
| 9    | 1    | 109839     | 9338100451          | Bult M10x45 FZB Helgänga   |       |
| 10   | 1    | 109881     | 875208045           | Spännstiff 8x45            |       |
| 11   | 6    | 109791     | M10NylockNik<br>lad | Mutter M10 FZB nylock      |       |
| 12   | 3    | 109836     | M10x25Std           | Bult M10x25 FZB Helgänga   |       |
| 13   | 4    | 109909     | M6SFTT100301        | Bult M10x30 Självgänga     |       |
| 14   | 1    | 148105030  |                     | 5x30Spänn                  |       |
| 15   | 4    | 90211051   | 90211051            | 10,5x30x2,5FZB             |       |
| 16   | 2    | 109907     | SRB310521           | Bricka 31x52x4 FZB         |       |
| 17   | 2    | 109855     | 10191757            | Bult M30x60 FZB Helgänga   |       |

|                             |                        |   |                         |                             |                      |       |
|-----------------------------|------------------------|---|-------------------------|-----------------------------|----------------------|-------|
| Konstruerad Av<br><b>LH</b> | Ritad Av<br><b>LH</b>  | Skapad Datum<br><b>2011-06-09</b>                         | Godkänd Av<br><b>AI</b> | Generell Tolerans           | Skala<br><b>1:10</b> |       |
| Status<br><b>Godkänd</b>    | Vikt (kg)<br><b>55</b> | Titel / Benämning<br><b>tornhatt och krokkläs MF18-24</b> |                         |                             | Häll                 |       |
| Ägare<br>                   |                        |   |                         | Artikel Nr<br><b>109693</b> |                      | Plats |
|                             |                        |   |                         | Rev<br><b>C</b>             | Blad<br><b>1 (1)</b> |       |

This document must not be copied without our written permission, and the contents thereof must not be imparted to a third party nor be used for any unauthorized purpose. Confession will be prosecuted.

| Nr | Ändring | Datum      | Godk av |
|----|---------|------------|---------|
| E  |         | 2012-12-05 |         |
| F  |         | 2013-08-07 |         |
| G  |         | 2013-08-28 |         |



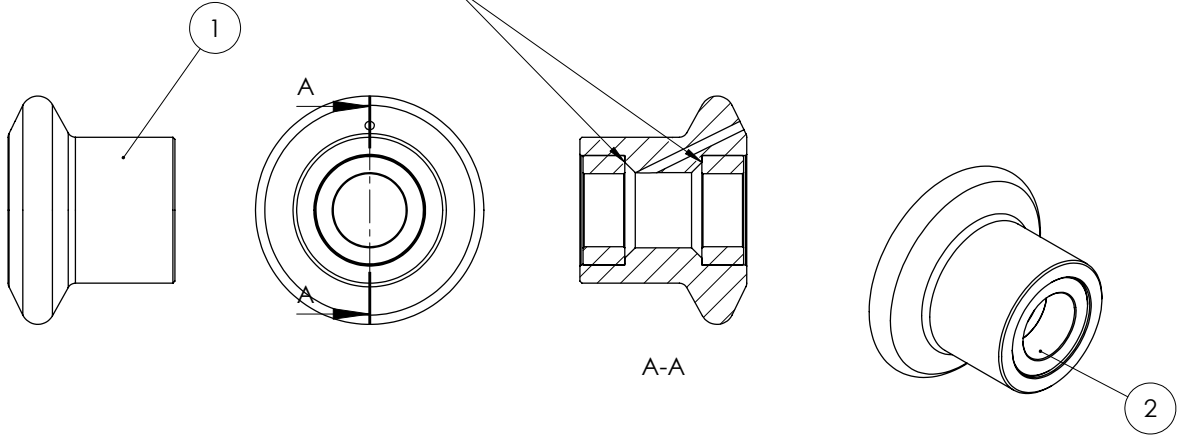
| Pos. | 11-16/QTY. | Ritnings # | Beställnings# | Beskrivning              | Vikt  |
|------|------------|------------|---------------|--------------------------|-------|
| 1    | 1          | 100478     |               | Torn hatt                | 33.05 |
| 2    | 1          | 101091     |               | Sprint växelkrok         | 1.81  |
| 3    | 1          | 0093       |               | Växlarkrok               | 10.62 |
| 4    | 2          | 105447     | 10400476      | Dekal METSJÖ             |       |
| 5    | 2          | 103918     |               | krok slang               | 0     |
| 6    | 2          | 109855     | 10191757      | Bult M30x60 FZB Helgänga |       |
| 7    | 2          | 109916     | 472050        | Läsring SGH 50           |       |
| 8    | 1          | 100491     | 10400162      | Smörjnippel M10x1 rak    |       |

|                             |                           |                                       |                         |   |                          |                      |
|-----------------------------|---------------------------|---------------------------------------|-------------------------|---|--------------------------|----------------------|
| Konstruerad Av<br><b>OK</b> | Ritad Av<br><b>RB</b>     | Skapad Datum<br><b>2009-12-17</b>     | Godkänd Av<br><b>AI</b> | Generell Tolerans<br><b>SS-ISO 2768-1 m</b> | Skala<br><b>1:5</b>      |                      |
| Status<br><b>Godkänd</b>    | Vikt (kg)<br><b>46.02</b> | Titel / Benämning<br><b>Torn hatt</b> |                         |   | Häll<br><b>Montering</b> |                      |
| Ägare<br>                   |                           |                                       |                         | Artikel Nr<br><b>100494</b>                 |                          | Plats<br><b>Inne</b> |
|                             |                           |                                       |                         | Rev<br><b>J</b>                             | Blad<br><b>1 (2)</b>     |                      |

This document must not be copied without our written permission, and the contents thereof must not be imparted to a third party nor be used for any unauthorized purpose. Confession will be prosecuted.

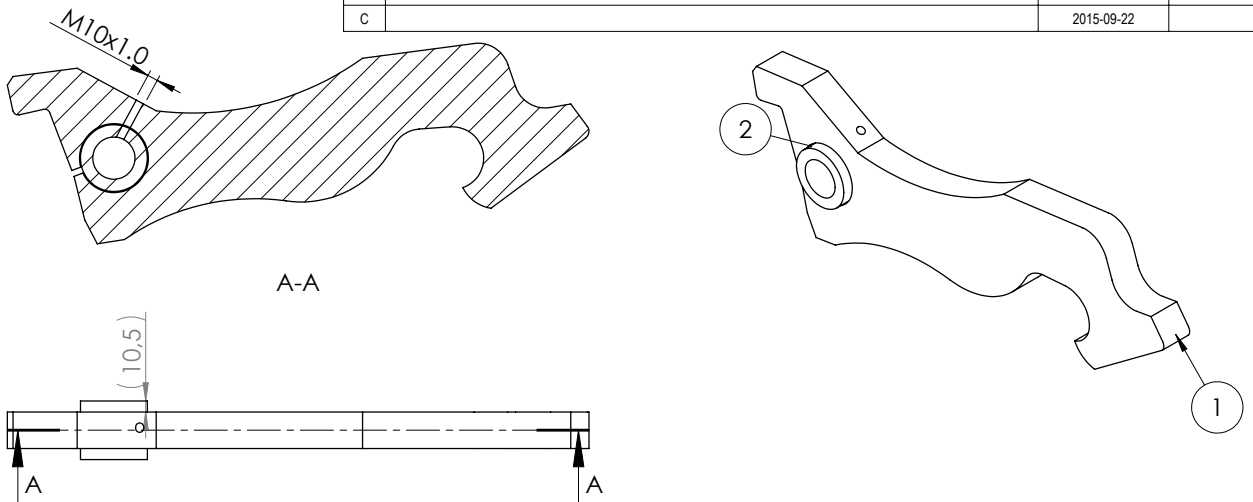
| Nr | Ändring | Datum      | Godk av |
|----|---------|------------|---------|
| C  |         | 2012-07-02 |         |
| D  |         | 2013-02-14 |         |
| E  |         | 2013-08-07 |         |

Peta bort den inre tätningen på ledlagret så att smörjningen fungerar



| Pos.           | Ant. | Ritnings # | Beställnings# | Beskrivning         | Vikt              |       |  |
|----------------|------|------------|---------------|---------------------|-------------------|-------|--|
| 1              | 1    | 100502     |               | Flakväxelrulle      | 17.46             |       |  |
| 2              | 2    | 100503     | 10180055      | Ledlager 70x105 L43 | 1.51              |       |  |
| Konstruerad Av |      | Ritad Av   | Skapad Datum  | Godkänd Av          | Generell Tolerans | Skala |  |
| OK             |      | OK         | 2011-03-15    | AI                  | SS-ISO 2768-1 f   | 1:5   |  |
| Status         |      |            | Vikt (kg)     | Titel / Benämning   |                   | Hall  |  |
| Godkänd        |      |            | 20.47         | 100504-Grå          |                   |       |  |
| Ägare          |      |            | Rulle tippeld |                     | Plats             |       |  |
|                |      |            | Artikel Nr    |                     | Rev               | Blad  |  |
|                |      |            | 100504        |                     | B                 | 1 (1) |  |

| Nr | Ändring | Datum      | Godk av |
|----|---------|------------|---------|
| A  |         | 2010-02-08 |         |
| B  |         | 2010-05-06 |         |
| C  |         | 2015-09-22 |         |



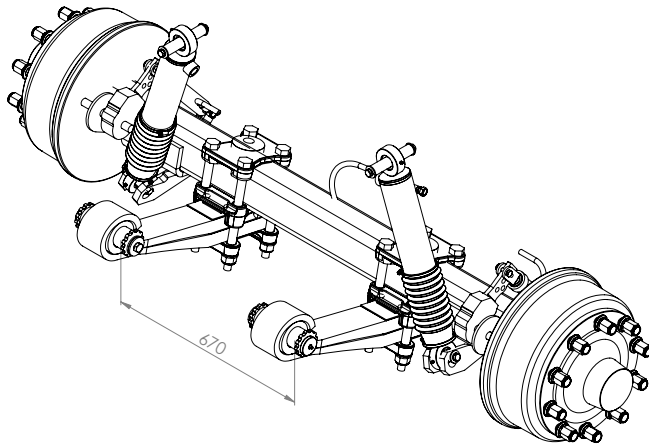
| Pos.           | Ant. | Ritnings # | Beställnings# | Beskrivning             | Vikt              |                      |      |
|----------------|------|------------|---------------|-------------------------|-------------------|----------------------|------|
| 1              | 1    | 0297       | 0297          | Tippkolvslås Flex       | 13.21             |                      |      |
| 2              | 1    | 100605     |               | Hylsa tippslås MF 18-30 | 0.85              |                      |      |
| Konstruerad Av |      | Ritad Av   | Skapad Datum  | Godkänd Av              | Generell Tolerans | Skala                |      |
| OK             |      | OK         | 2010-01-20    | AI                      | SS-ISO 2768-1 m   | 1:5                  |      |
| Status         |      |            | Vikt (kg)     | Titel / Benämning       |                   | Original ark storlek |      |
| Godkänd        |      |            | 14.04         | Tippkolvslås            |                   | A4                   |      |
| Ägare          |      |            |               |                         | Artikel Nr        | Rev                  | Blad |
|                |      |            | 100607        |                         | D                 | 1 (1)                |      |

This document must not be copied without our written permission, and the contents thereof must not be imparted to a third party without our prior and authorized purpose. Contravention will be prosecuted.

This document must not be copied without our written permission, and the contents thereof must not be imparted to a third party without our prior and authorized purpose. Contravention will be prosecuted.

This document must be copied without any alterations or additions for use as a reference only. It is not to be used for any other purpose. Contents are for information only.

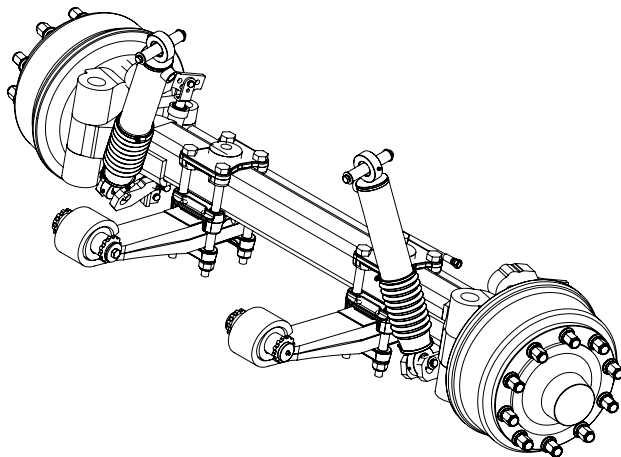
| Nr | Ändring | Datum      | Godk av |
|----|---------|------------|---------|
| -  |         | 2012-12-20 |         |
| A  |         | 2012-12-20 |         |
| B  |         | 2012-12-20 |         |



| Pos. | Ant. | Artikelnr 1 | Artikelnr 2 | Beskrivning                  | Vikt |
|------|------|-------------|-------------|------------------------------|------|
| 1    | 1    | 117166      |             | Axel stel MF                 | 472  |
| 2    | 1    | 109264      |             | Sprintar led axel            | 7    |
| 3    | 1    | 109217      |             | Cylindrar komunicerande kärl | 32   |
| 4    | 1    | 109192      |             | Broms hydraulisk stel axel   | 5    |
| 5    | 20   | 101289      | 410121160   | Hjulmutter M22x1,5           | 0,28 |

|                |          |              |                              |                   |       |       |  |
|----------------|----------|--------------|------------------------------|-------------------|-------|-------|--|
| Konstruerad Av | Risad Av | Skapad Datum | Godkänd Av                   | Generell Tolerans | Skala | 1:10  |  |
| Status         |          | Vikt (kg)    | Titel / Benämning            |                   | Plåt  |       |  |
| Godkänd        |          | 522          | Axel MF stel. Nya fjäderblad |                   | Plåt  |       |  |
| Ågare          |          |              |                              | Artikel nr        | Rev   | Blad  |  |
|                |          |              |                              | <b>117151</b>     | B     | 1 (1) |  |

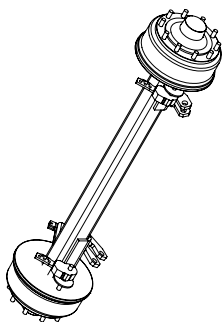
| Nr | Ändring | Datum      | Godk av |
|----|---------|------------|---------|
| -  |         | 2012-12-20 |         |



| Pos. | Ant. | Artikelnr 1 | Artikelnr 2 | Beskrivning                   | Vikt |
|------|------|-------------|-------------|-------------------------------|------|
| 1    | 1    | 117167      |             | Axel styr                     | 579  |
| 2    | 1    | 109217      |             | Cylindrar komunicerande kärl  | 32   |
| 3    | 1    | 109390      |             | Broms hydraulisk styrbar axel | 5    |
| 4    | 1    | 109264      |             | Sprintar led axel             | 7    |
| 5    | 20   | 101289      | 410121160   | Hjulmutter M22x1,5            | 0,28 |

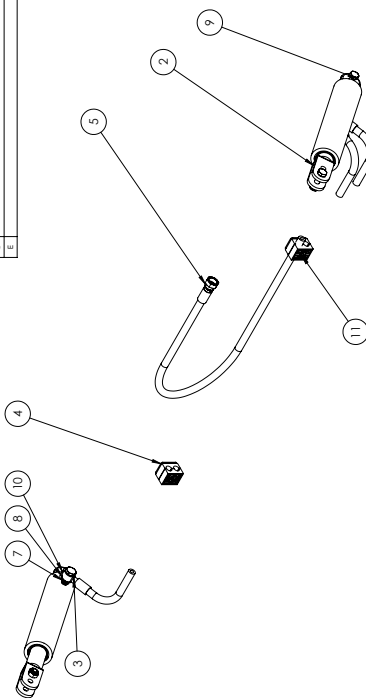
|                |          |              |                              |                   |       |       |  |
|----------------|----------|--------------|------------------------------|-------------------|-------|-------|--|
| Konstruerad Av | Risad Av | Skapad Datum | Godkänd Av                   | Generell Tolerans | Skala | 1:10  |  |
| Status         |          | Vikt (kg)    | Titel / Benämning            |                   | Plåt  |       |  |
| Godkänd        |          | 629          | Axel MF styr. Nya fjäderblad |                   | Plåt  |       |  |
| Ågare          |          |              |                              | Artikel nr        | Rev   | Blad  |  |
|                |          |              |                              | <b>117153</b>     | -     | 1 (1) |  |

|    |         |            |         |
|----|---------|------------|---------|
| Nr | Ändring | Datum      | Godk av |
| -  |         | 2011-05-10 |         |
| A  |         | 2011-05-20 |         |
| B  |         | 2013-02-12 |         |



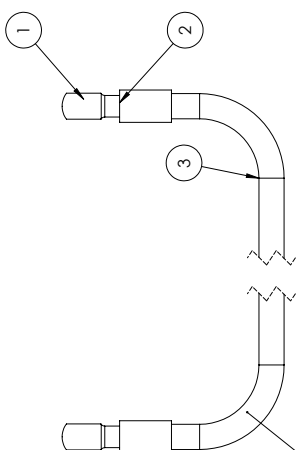
|  |               |               |                       |      |
|--|---------------|---------------|-----------------------|------|
| Pos./Ant.  | Artikeleinr 1 | Artikeleinr 2 | Beskrivning           | Vikt |
| 1  | 105064        | 410121090     | Axel 120x120, 10 Buft | 320  |
| 2  | MI            | 2011-05-20    | AI SS-ISO 2768-1 m    | 1:20 |
| <b>Godkänd</b><br>320<br><b>METSJÖ</b><br>Axeltel<br><b>109191</b> |               |               |                       |      |

|    |         |            |         |
|----|---------|------------|---------|
| Nr | Ändring | Datum      | Godk av |
| -  |         | 2013-02-12 |         |
| B  |         | 2013-02-12 |         |
| C  |         | 2013-02-12 |         |
| D  |         | 2013-02-12 |         |



|   |             |               |                               |      |
|---|-------------|---------------|-------------------------------|------|
| Pos./Ant.   | Artikeleinr | Beställingsnr | Beskrivning                   | Vikt |
| 2   | 101301      | 101301        | Bromscylinder 42/32 mb.32x131 | 3.13 |
| 3   | 109522      | 109522        | Slang Broms stål axel         | 0    |
| 4   | 109524      | 109524        | Komplet bromsram axel         | 0,05 |
| 5   | 101519      | 101519        | Komplet bromsram ram axel     | 0,21 |
| 6   | 104392      | 688110        | Banjobult 17/4 dubbel         |      |
| 7   | 101088      | 685100        | Banjobult 17/4 enkel          |      |
| 8   | 101087      | 450100        | Bult M10x4x78 Högglängd       |      |
| 9   | 109538      |               | Mutter M10 78 Nyväck          |      |
| 10  | 109791      |               | Bult M6x35 F8 Högglängd       |      |
| 11  | 109925      |               | Bult M6x35 F8 Högglängd       |      |
| <b>Godkänd</b><br>7<br><b>METSJÖ</b><br>Broms hydraulisk stel axel<br><b>109192</b> |             |               |                               |      |

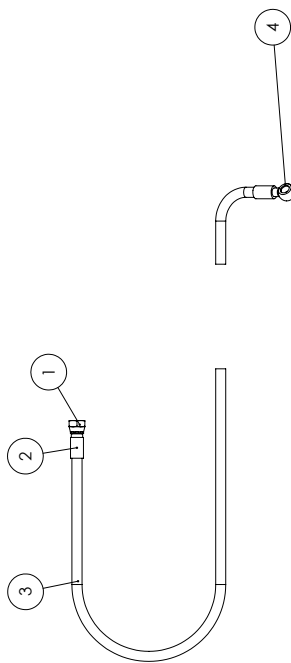
|    |         |            |         |
|----|---------|------------|---------|
| Nr | Ändring | Datum      | Godk av |
| -  |         | 2011-05-10 |         |
| A  |         | 2012-12-03 |         |
| B  |         | 2014-08-11 |         |



Slanglängd 1400mm

|  |               |               |                          |      |
|--|---------------|---------------|--------------------------|------|
| Pos./Ant.  | Artikeleinr 1 | Artikeleinr 2 | Beskrivning              | Vikt |
| 1  | 101088        | A502910404    | Banjo 1/4" - stolpe 1/4" | 0,02 |
| 2  | 101037        | 1100000404    | Hylsa 1/4" 1W            | 0,02 |
| 3  | 101566        | 241B04        | Hydraulslang 1/4"        |      |
| LH   | MI            | 2011-05-10    | AI SS-ISO 2768-1 m       | 1:2  |
| <b>Godkänd</b><br>0<br><b>METSJÖ</b><br>Slang broms stel axel<br><b>109522</b> |               |               |                          |      |

|    |         |            |         |
|----|---------|------------|---------|
| Nr | Ändring | Datum      | Godk av |
| -  |         | 2012-12-03 |         |
| B  |         | 2013-08-09 |         |
| C  |         | 2013-08-09 |         |
| D  |         | 2014-08-11 |         |

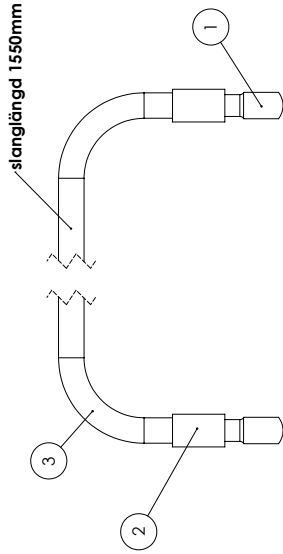


|  |             |               |                          |      |
|--|-------------|---------------|--------------------------|------|
| Pos./Ant.  | Artikeleinr | Beställingsnr | Beskrivning              | Vikt |
| 1  | 101789      | A500010604    | Stolpe 1/4" - INV R 3/8" |      |
| 2  | 101037      | 1100000404    | Hylsa 1/4" 1W            | 0,02 |
| 3  | 101518      | 241B04        | Hydraulslang 1/4"        | 0,10 |
| 4  | 101088      | A502910404    | Banjo 1/4" - stolpe 1/4" |      |
| 5  | 101566      | 241B04        | Hydraulslang 1/4"        | 0,02 |
| <b>Godkänd</b><br>0,21<br><b>METSJÖ</b><br>komplett bromsram axel<br><b>101519</b> |             |               |                          |      |

|              |            |
|--------------|------------|
| Model/pos    | Slanglängd |
| stel axel    | 1100mm     |
| styrbar axel | 1300mm     |

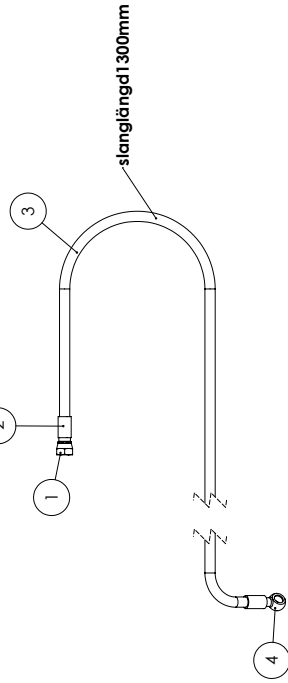


|    |                    |            |         |
|----|--------------------|------------|---------|
| Nr | Ändring            | Datum      | Code av |
| -  |                    | 2011-05-10 |         |
| A  | Juärend slinglängd | 2014-06-13 |         |



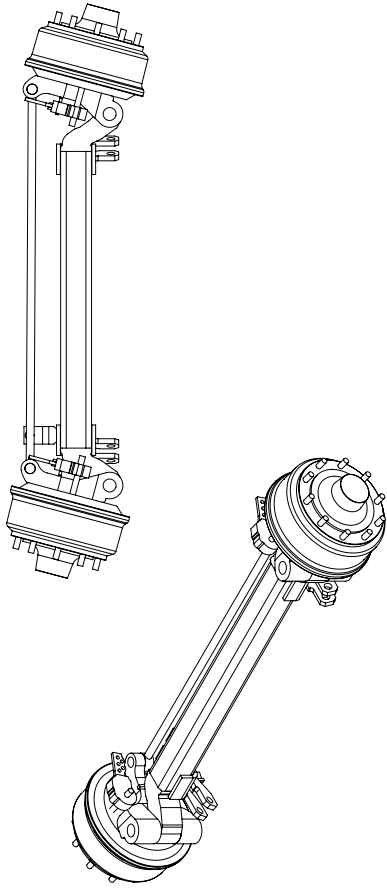
| Pos./Ant.                          | ArtikeInr. 1 | ArtikeInr. 2 | Beskrivning              | Vikt |
|------------------------------------|--------------|--------------|--------------------------|------|
| 1                                  | 101088       | A502910404   | Banjo 1/4" - stolpe 1/4" | 0.02 |
| 2                                  | 101037       | 1100000404   | Hylsa 1/4" LW            | 0.02 |
| 3                                  | 101566       | 241804       | Hydraulslang 1/4"        |      |
| Godkänd                            |              |              |                          |      |
| SÄLVA                              |              |              |                          |      |
| LH 2011-05-10 AI                   |              |              |                          | 1:2  |
| Godkänd                            |              |              |                          |      |
| broms slang BPW styraxel mellan cy |              |              |                          |      |
| ArtikeInr. 109531                  |              |              |                          |      |
| SÄLVA                              |              |              |                          |      |
| LH 2011-05-10 AI                   |              |              |                          | 1:1  |

|    |                    |            |         |
|----|--------------------|------------|---------|
| Nr | Ändring            | Datum      | Code av |
| -  |                    | 2011-05-10 |         |
| A  | Juärend slinglängd | 2014-06-13 |         |



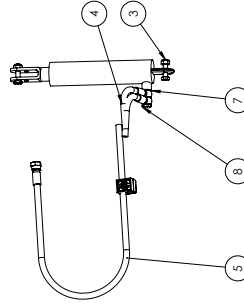
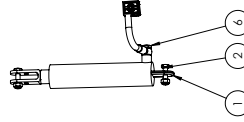
| Pos./Ant.                         | ArtikeInr. 1 | ArtikeInr. 2 | Beskrivning              | Vikt |
|-----------------------------------|--------------|--------------|--------------------------|------|
| 1                                 | 101789       | A500010604   | Stolpe 1/4" - INV R 3/8" | 0.02 |
| 2                                 | 101037       | 1100000404   | Hylsa 1/4" LW            | 0.02 |
| 3                                 | 101518       | 241804       | Hydraulslang 1/4"        | 0.10 |
| 4                                 | 101088       | A502910404   | Banjo 1/4" - stolpe 1/4" |      |
| Godkänd                           |              |              |                          |      |
| SÄLVA                             |              |              |                          |      |
| LH 2011-05-10 AI                  |              |              |                          | 1:5  |
| Godkänd                           |              |              |                          |      |
| Broms slang BPW styraxel ram-axel |              |              |                          |      |
| ArtikeInr. 109534                 |              |              |                          |      |
| SÄLVA                             |              |              |                          |      |
| LH 2011-05-10 AI                  |              |              |                          | 1:1  |

|    |         |            |         |
|----|---------|------------|---------|
| Nr | Ändring | Datum      | Code av |
| -  |         | 2011-05-10 |         |
| A  |         | 2014-02-12 |         |



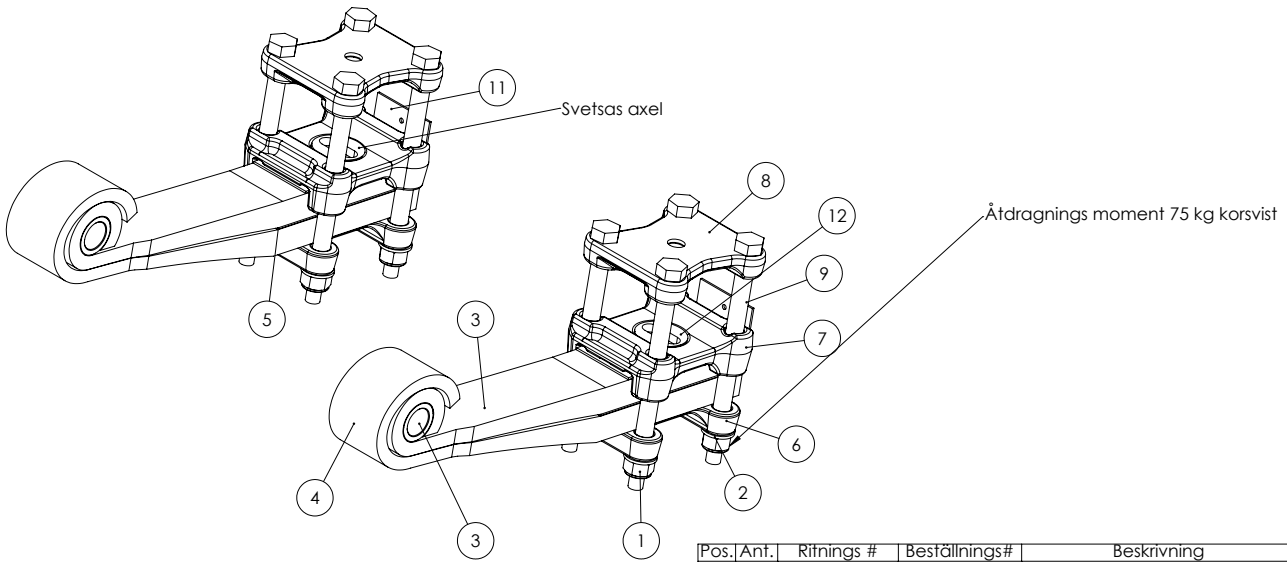
|                   |              |              |                      |      |
|-------------------|--------------|--------------|----------------------|------|
| Pos./Ant.         | ArtikeInr. 1 | ArtikeInr. 2 | Beskrivning          | Vikt |
| 1                 | 2011-05-20   | AI           | SS-ISO 2768-1 m 1:10 |      |
| Godkänd           |              |              |                      |      |
| ArtikeInr. 109400 |              |              |                      |      |
| SÄLVA             |              |              |                      |      |
| LH 2011-05-20 AI  |              |              |                      | 1:1  |

|    |         |            |         |
|----|---------|------------|---------|
| Nr | Ändring | Datum      | Code av |
| -  |         | 2011-05-20 |         |
| A  |         | 2014-03-28 |         |



|                               |             |            |                                    |      |
|-------------------------------|-------------|------------|------------------------------------|------|
| Pos./Ant.                     | STYR/HQNTY. | RITNINGE # | BESKRIVNING                        | VIKT |
| 1                             | 2           | 101301     | Broms cylinder 45/55, inb. 320 sl  | 3.13 |
| 2                             | 4           | 109388     | Bult M10x40 FZB Högdragga          |      |
| 3                             | 4           | 109791     | MUNYÖCKRINK UG                     |      |
| 4                             | 1           | 109531     | Broms slang BPW styraxel mellan cy | 0    |
| 5                             | 1           | 109534     | Broms slang BPW styraxel ram-      | 0.17 |
| 6                             | 1           | 101559     | Banjobutt 1/4" Enkel               |      |
| 7                             | 3           | 101087     | Leadsbricka 1/4"                   |      |
| 8                             | 1           | 104392     | Banjobutt 1/4" dubbel              |      |
| 9                             | 2           | 109825     | KOPPLINGSSÄTT 1/2" KOPPLING        | 0.05 |
| 10                            | 2           | 109825     | KOPPLINGSSÄTT 1/2" KOPPLING        |      |
| Godkänd                       |             |            |                                    |      |
| SÄLVA                         |             |            |                                    |      |
| LH 2011-05-20 AI              |             |            |                                    | 1:6  |
| Godkänd                       |             |            |                                    |      |
| Broms hydraulisk styrbar axel |             |            |                                    |      |
| ArtikeInr. 109390             |             |            |                                    |      |
| SÄLVA                         |             |            |                                    |      |
| LH 2011-05-20 AI              |             |            |                                    | 1:1  |

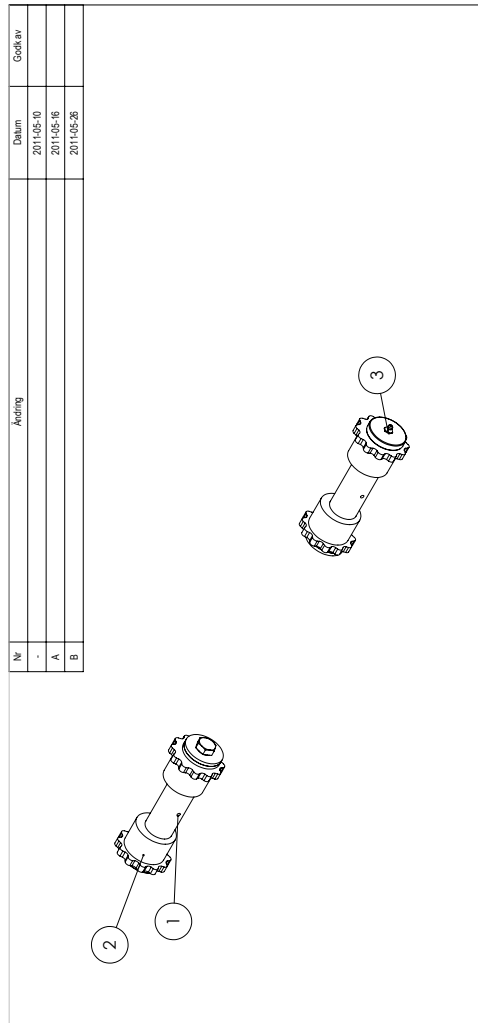
| Nr | Ändring | Datum      | Godk av |
|----|---------|------------|---------|
| G  |         | 2013-04-22 |         |
| H  |         | 2013-04-22 |         |
| J  |         | 2016-04-29 |         |



| Pos. | Ant. | Riftnings # | Beställnings# | Beskrivning                 | Vikt |
|------|------|-------------|---------------|-----------------------------|------|
| 1    | 8    | 109795      | 9852401       | Mutter M24 FZB nylock       |      |
| 2    | 8    | 109915      | 100254012507  | Bricka 31x45x4 Hård         |      |
| 3    | 2    | 114448      | 114448        | Bladfjäder                  | 20   |
| 4    | 2    | 112583      | 112583        | Lenkerblatt 2 Nr:629992402  |      |
| 5    | 2    | 116995      | 116995        | Mellanlägg                  |      |
| 6    | 2    | 113514      | 113514        | BPW axelinfästning underdel |      |
| 7    | 2    | 114418      | 114418        | Mellandel fjäderfäste       |      |
| 8    | 2    | 114419      | 114419        | BPW axelinfästning överdel  |      |
| 9    | 8    | 116994      | 100250238810  | M24x320 10.9                |      |
| 10   | 2    | 114450      | 114450        | Styrapp                     |      |
| 11   | 2    | 117283      | 117283        | Mellanlägg                  |      |
| 12   | 2    | 117338      | 117338        | Svetsning bladfjäderfästet  |      |

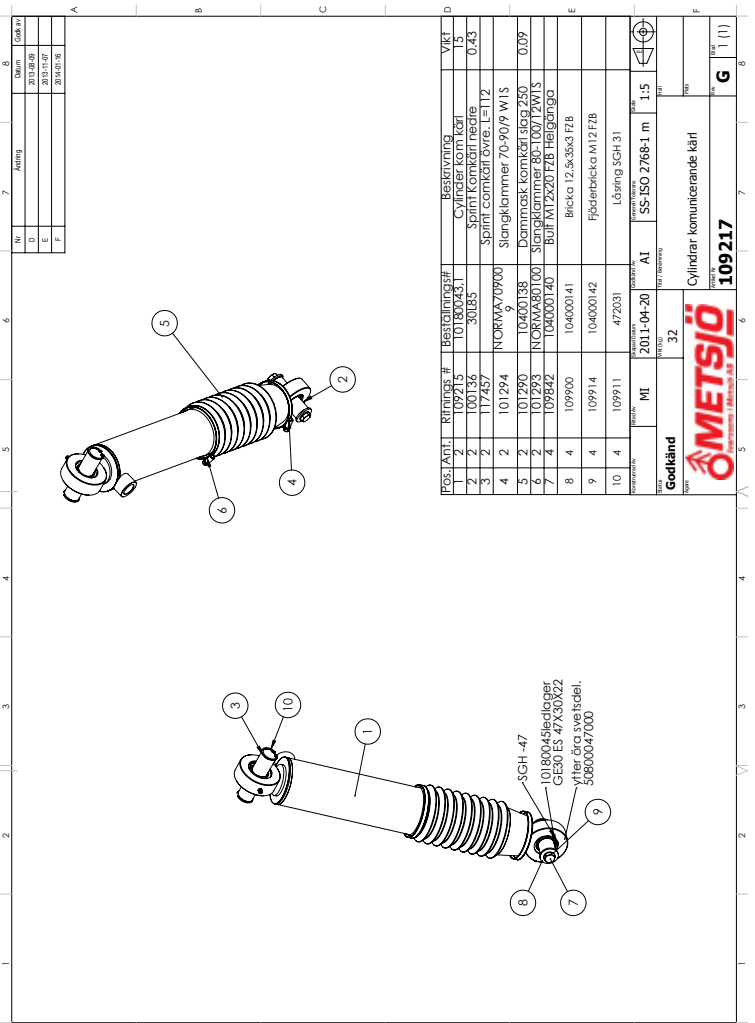
|                |                |          |              |              |                   |               |    |                  |                 |       |     |
|----------------|----------------|----------|--------------|--------------|-------------------|---------------|----|------------------|-----------------|-------|-----|
| Konstruerad Av | MI             | Risad Av | MI           | Skapad Datum | 2013-04-22        | Godkänd Av    | AI | Generell Toleras | SS-ISO 2768-1 m | Skala | 1:5 |
| Status         | <b>Godkänd</b> |          | Vikt (kg)    | 122          | Frid / Bestämning | <b>117144</b> |    | Frit             |                 |       |     |
| Agare          |                |          | Axel fjädrar |              | Plats             |               |    |                  |                 |       |     |
| Artikel Nr     | <b>117144</b>  |          | Stor         | <b>G</b>     | Blad              | 1 (2)         |    |                  |                 |       |     |

This document must not be copied without our written permission, and the contents thereof must not be reproduced in any form or by any means, and the copyright must be preserved. Contractors will be prosecuted.



| Pos. Ant. | Riftnings # | Beställnings# | Beskrivning               | Vikt |
|-----------|-------------|---------------|---------------------------|------|
| 1         | 2           | 100142        | 1-1 A Sprint bakaxel      | 1,94 |
| 2         | 4           | 100143        | Hylsa justerbar bakaxel   | 0,70 |
| 3         | 2           | 100491        | Smörjpinne M10x1 Ink      |      |
| 4         | 4           | 109903        | Bricka 17,5x5,6x5 FZB     |      |
| 5         | 2           | 109849        | Bulf M16x40 FZB Heilgönga |      |

|                |                |              |                   |            |                   |                  |                 |       |     |
|----------------|----------------|--------------|-------------------|------------|-------------------|------------------|-----------------|-------|-----|
| Konstruerad Av | MI             | Skapad Datum | 2011-04-20        | Godkänd Av | AI                | Generell Toleras | SS-ISO 2768-1 m | Skala | 1:5 |
| Status         | <b>Godkänd</b> |              | Vikt (kg)         | 7          | Frid / Bestämning | <b>109264</b>    |                 | Frit  |     |
| Agare          |                |              | Sprintar led axel |            | Plats             |                  |                 |       |     |
| Artikel Nr     | <b>109264</b>  |              | Stor              | <b>B</b>   | Blad              | 1 (1)            |                 |       |     |

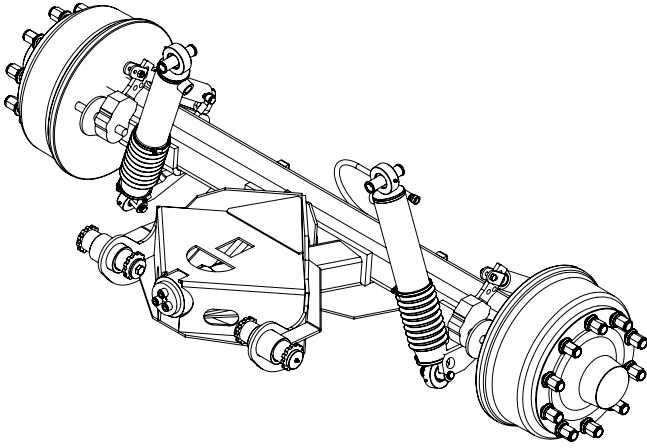


| Pos. Ant. | Riftnings # | Beställnings# | Beskrivning                         | Vikt |
|-----------|-------------|---------------|-------------------------------------|------|
| 1         | 2           | 109795        | 10180104351 Cylindrar komkäft       | 1,5  |
| 2         | 2           | 100136        | Sprint komkäft nedre                | 0,43 |
| 3         | 2           | 117457        | Sprint camkäft övre, L=112          |      |
| 4         | 2           | 101294        | NORVA 70-90/9 WJS                   |      |
| 5         | 2           | 10400138      | Datorosk komkäft 550 250            | 0,09 |
| 6         | 2           | 101293        | NORVA80100                          |      |
| 7         | 4           | 109842        | 104000140 Bulf M12x20 FZB Heilgönga |      |
| 8         | 4           | 109920        | 104000141 Bricka 12,5x3,9x3 FZB     |      |
| 9         | 4           | 109914        | 104000142 Fjäderbricka M12 FZB      |      |
| 10        | 4           | 109911        | 472031 Lösring SGH 31               |      |

|                |                |              |                            |            |                   |                  |                 |       |     |
|----------------|----------------|--------------|----------------------------|------------|-------------------|------------------|-----------------|-------|-----|
| Konstruerad Av | MI             | Skapad Datum | 2011-04-20                 | Godkänd Av | AI                | Generell Toleras | SS-ISO 2768-1 m | Skala | 1:5 |
| Status         | <b>Godkänd</b> |              | Vikt (kg)                  | 32         | Frid / Bestämning | <b>109217</b>    |                 | Frit  |     |
| Agare          |                |              | Cylindrar komuterande kårt |            | Plats             |                  |                 |       |     |
| Artikel Nr     | <b>109217</b>  |              | Stor                       | <b>G</b>   | Blad              | 1 (1)            |                 |       |     |

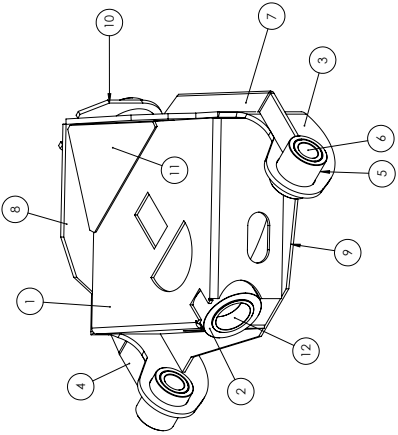
This document must not be copied without our written permission. It is not to be used for any unauthorized purposes. All rights reserved.

|    |         |            |         |
|----|---------|------------|---------|
| Nr | Ändring | Datum      | Godk av |
| -  |         | 2013-04-05 |         |



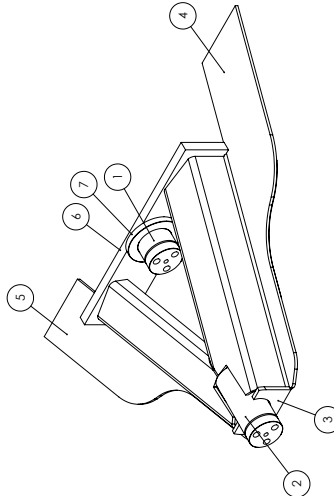
| Pos. | Ant. | Artikelnr 1 | Artikelnr 2 | Beskrivning                 | Vikt |
|------|------|-------------|-------------|-----------------------------|------|
| 1    | 1    | 118654      |             |                             | 65   |
| 2    | 1    | 109191      |             | Axel stel                   | 320  |
| 3    | 1    | 109264      |             | Sprinter led axel           | 7    |
| 4    | 1    | 109217      |             | Cylindrar komunicerande kär | 32   |
| 5    | 1    | 109192      |             | Broms hydraulisk stel axel  | 7    |
| 6    | 20   | 101289      | 410121160   | Hjulmutter M22x1,5          | 0.28 |
| 7    | 6    | 117900      |             | Bult M16x50 Insex 12.9 fzb  |      |
| 8    | 2    | 100491      | 10400162    | Smörjnippl M10x1 rak        |      |
| 9    | 2    | 117701      |             | Låsbricka                   |      |

|                |          |              |                                       |                   |       |      |       |
|----------------|----------|--------------|---------------------------------------|-------------------|-------|------|-------|
| Konstruerad Av | Risad Av | Skapad Datum | Godkänd Av                            | Generell Tolerans | Skala | 1:10 |       |
| Sektor         |          | Vikt (kg)    | Fäst / Benämning                      |                   | Fäst  |      |       |
| Godkänd        |          | 438          | Axel #120 stel hyd.b terängboggi 2013 |                   |       |      |       |
| Åsare          |          |              |                                       | Artikel Nr        |       |      | Blad  |
|                |          |              |                                       | 118659            |       |      | 1 (1) |



| POS. | ANT. | ARTIKELNR 1 | ARTIKELNR 2 | BESKRIVNING                    | VIKT |
|------|------|-------------|-------------|--------------------------------|------|
| 1    | 1    | 117630      |             | Påfäst terängboggi chassidörel |      |
| 2    | 2    | 117642      |             | Hydrogenentich                 |      |
| 3    | 1    | 117642      |             | Påfäst                         |      |
| 4    | 1    | 117739      |             | Hydra                          |      |
| 5    | 2    | 117645      |             | Busstring huvudbladfröder      | 1,03 |
| 6    | 2    | 100306      |             | Påfäst                         |      |
| 7    | 1    | 117739      |             | Påfäst                         |      |
| 8    | 1    | 117756      |             | Trösk                          |      |
| 9    | 1    | 117756      |             | Trösk                          |      |
| 10   | 1    | 118084      |             | Påfäst                         |      |
| 11   | 1    | 118089      |             | Påfäst                         |      |
| 12   | 2    | 118106      |             | WB 700 Homsbusstring 73x/0x35  |      |

|         |    |                         |                         |            |      |
|---------|----|-------------------------|-------------------------|------------|------|
| Godkänd | 36 | Terängboggi chassidörel |                         |            |      |
|         |    | 117633                  |                         |            |      |
| Sektor  |    | Vikt (kg)               | Fäst / Benämning        |            | Fäst |
|         |    |                         | Terängboggi chassidörel |            |      |
| Åsare   |    |                         |                         | Artikel Nr |      |
|         |    |                         |                         | 117633     |      |

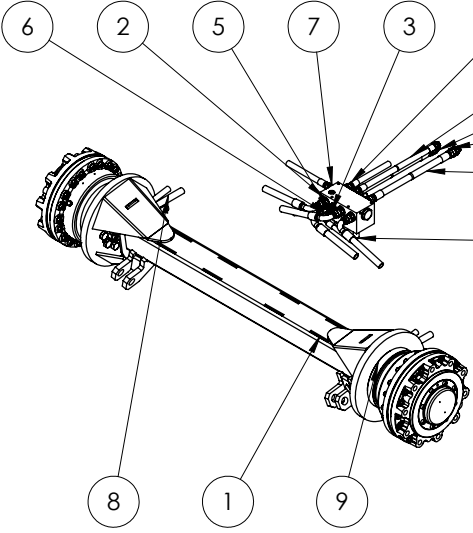


| POS. | ANT. | ARTIKELNR 1 | ARTIKELNR 2 | BESKRIVNING              | VIKT |
|------|------|-------------|-------------|--------------------------|------|
| 1    | 1    | 117628      |             | Ledaxel bak terängboggi  |      |
| 2    | 1    | 117712      |             | Ledaxel fram terängboggi |      |
| 3    | 2    | 117715      |             | Påfäst                   |      |
| 4    | 1    | 117727      |             | Påfäst terran axel       |      |
| 5    | 1    | 117727      |             | Påfäst terran axel       |      |
| 6    | 1    | 117749      |             | Påfäst H-BOGGI           |      |
| 7    | 1    | 121012      |             | Dåstämring               |      |
| 8    | 2    | 123764      |             | Påfäst BOGGI             |      |

|         |    |                      |                      |            |      |
|---------|----|----------------------|----------------------|------------|------|
| Godkänd | 30 | Terängboggi Axeltiel |                      |            |      |
|         |    | 117732               |                      |            |      |
| Sektor  |    | Vikt (kg)            | Fäst / Benämning     |            | Fäst |
|         |    |                      | Terängboggi Axeltiel |            |      |
| Åsare   |    |                      |                      | Artikel Nr |      |
|         |    |                      |                      | 117732     |      |

This document must not be copied without our written permission, and the contents thereof must not be imparted to a third party nor be used for any unauthorized purpose. Contention will be prosecuted.

| Nr | Ändring | Datum      | Godk av |
|----|---------|------------|---------|
|    |         | 2013-10-31 |         |
|    |         | 2013-11-01 |         |

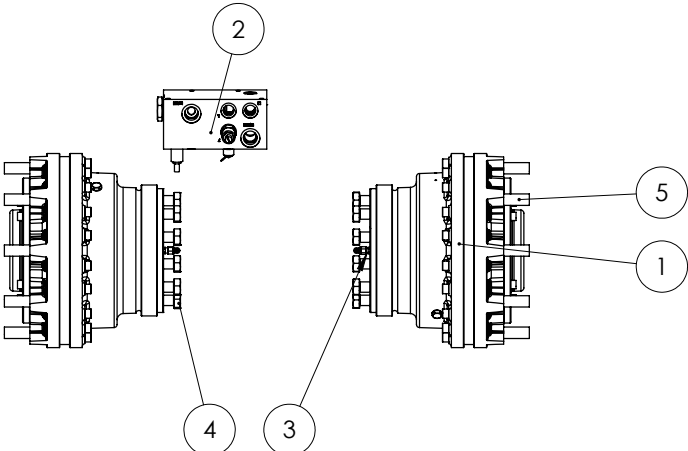
  


| Pos. | Ant. | Ritnings # | Beställnings# | Beskrivning                    | Vikt   |
|------|------|------------|---------------|--------------------------------|--------|
| 1    | 1    | 114083     |               | MQ Drivaxel                    | 122.37 |
| 2    | 6    | 101477     | 450105        | Tredo-bricka 3/4"              |        |
| 3    | 2    | 103440     | 450102        | Tredo-bricka 3/8"              |        |
| 4    | 6    | 101007     | 450103        | Tredo-bricka 1/2"              |        |
| 5    | 2    | 104539     | 70020606      | Adapter 3/8" UTV-3/8"UTV       |        |
| 6    | 6    | 103333     | 60001212      | Adapter 3/4"UTV-3/4"UTV        |        |
| 7    | 3    | 102987     | 60000808      | Adapter 1/2"UTV-1/2"UTV        |        |
| 8    | 4    | 120725     | 120725        | Slang                          | 1      |
| 9    | 2    | 120731     | 120731        | Slang                          | 0      |
| 10   | 2    | 120732     | 120732        | Slang                          | 0      |
| 11   | 1    | 120733     | 120733        | Slang                          | 0      |
| 12   | 2    | 120734     | 120734        | Slang                          | 0      |
| 13   | 2    | 103340     | 60001208      | Adapter 3/4"UTV-1/2"UTV        |        |
| 14   | 2    | 120747     | 70150812      | R1/2"UF SAE0 3/4"UF            |        |
| 15   | 2    | 120746     | 70150407      | R1/4" UF SAE0 7/16 UF          |        |
| 16   | 2    | 108248     | 40700604      | Adapter 1/4" INV-3/8" UTV      |        |
| 17   | 2    | 101087     | 450100        | Tredo-bricka 1/4"              |        |
| 18   | 1    | 120094     | 120094        | Assistans drift enl ritn 23728 | 337    |

|                             |                         |  |                             |                   |                      |  |
|-----------------------------|-------------------------|--|-----------------------------|-------------------|----------------------|--|
| Konstruerad Av<br><b>LH</b> | Ritad Av<br><b>LH</b>   | Skapad Datum<br><b>2013-10-30</b>                    | Godkänd Av<br><b>AI</b>     | Generell Tolerans | Skala<br><b>1:20</b> |  |
| Status<br><b>Godkänd</b>    | Vikt (kg)<br><b>467</b> | Titel / Benämning<br><b>Monterad assistans drift</b> |                             |                   | Hall                 |  |
| Ägare<br>                   |                         |  | Artikel Nr<br><b>120718</b> | Rev<br><b>B</b>   | Blad<br><b>1 (1)</b> |  |

This document must not be copied without our written permission, and the contents thereof must not be imparted to a third party nor be used for any unauthorized purpose. Contention will be prosecuted.

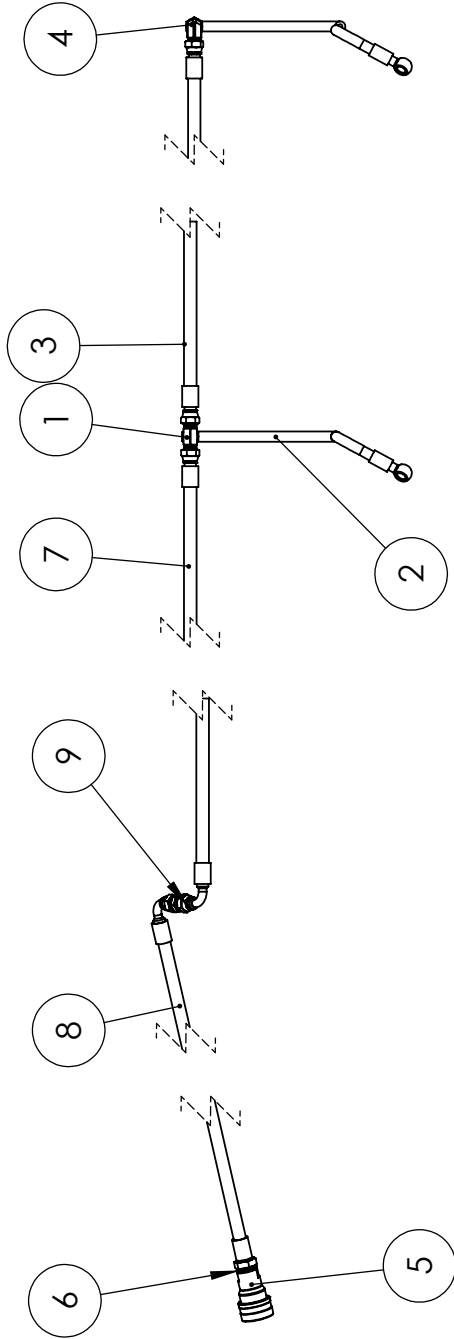
| Nr | Ändring | Datum      | Godk av |
|----|---------|------------|---------|
| A  |         | 2013-11-01 |         |
| B  |         | 2013-11-05 |         |
| C  |         | 2014-11-17 |         |

| Pos. | Ant. | Ritnings # | Beställnings# | Beskrivning                                 | Vikt |
|------|------|------------|---------------|---|------|
| 1    | 2    | 117077     |               | Hjulmotor BBC05                             |      |
| 2    | 1    | 120079     | 120079        | Diffspärr och frihjul block assistans drift | 5    |
| 3    | 4    | 120754     |               | Förlängare med direktanslutning             |      |
| 4    | 24   | 117209     |               | Bult M20x1,5x45                             |      |
| 5    | 20   | 117214     | SH1409111900  | Hjulbult 22x1,5 x89,5                       |      |

|                             |                         |                                    |                                |                   |                      |  |
|-----------------------------|-------------------------|------------------------------------|--------------------------------|-------------------|----------------------|--|
| Konstruerad Av<br><b>LH</b> | Ritad Av<br><b>LH</b>   | Skapad Datum<br><b>2013-09-16</b>  | Godkänd Av                     | Generell Tolerans | Skala<br><b>1:10</b> |  |
| Status<br><b>Godkänd</b>    | Vikt (kg)<br><b>342</b> | Titel / Benämning<br><b>120094</b> |                                |                   | Hall                 |  |
| Ägare<br>                   |                         |                                    | Assistans drift enl ritn 23728 |                   | Plats                |  |
|                             |                         |                                    | Artikel Nr<br><b>120094</b>    | Rev<br><b>D</b>   | Blad<br><b>1 (1)</b> |  |

|    |         |            |         |
|----|---------|------------|---------|
| Nr | Ändring | Datum      | Godk av |
| B  |         | 2013-01-24 |         |
| C  |         | 2013-11-27 |         |
| D  |         | 2014-08-11 |         |



| Pos. | MF 18/QTY. | Ritnings # | Beställnings# | Beskrivning                       | Vikt |
|------|------------|------------|---------------|-----------------------------------|------|
| 1    | 1          | 101517     | 48500606      | T-koppling 3/8" ut/ut/ut          | 0.08 |
| 2    | 2          | 101519     | 101519        | komplett bromsram axel            | 0.21 |
| 3    | 1          | 109336     |               | broms mellan axel F24             | 0.14 |
| 4    | 1          | 101547     | 72100606      | Utv 3/8 - utv 3/8 90°             | 0.11 |
| 5    | 1          | 101048     | FT11313002    | Snabbkopplingshona Broms 1/2"     | 0.46 |
| 6    | 1          | 101007     | 450103        | Tredo-bricka 1/2"                 |      |
| 7    | 1          | 109335     |               | Broms slang drag- axel 1 F24      | 0.15 |
| 8    | 1          | 109321     |               | Broms slang tractor - drag F18-30 | 0.23 |
| 9    | 1          | 104539     | 70020606      | Adapter 3/8" UTV-3/8"UTV          |      |

|                |                |          |           |              |            |                            |    |          |      |
|----------------|----------------|----------|-----------|--------------|------------|----------------------------|----|----------|------|
| Konstruerad Av | LH             | Ritad Av | LH        | Skepad Datum | 2012-01-03 | Godkänd Av                 | AI | Skala    | 1:10 |
| Status         | <b>Godkänd</b> |          | Vikt (kg) |              | 1.67       | Titel / Benämning          |    | Hall     |      |
| Agare          |                |          |           |              |            | Hyd broms slangar MF 18-24 |    | Plats    |      |
|                |                |          |           |              |            | Artikel Nr                 |    | Rev      |      |
|                |                |          |           |              |            | <b>109330</b>              |    | <b>C</b> |      |
|                |                |          |           |              |            | Blad                       |    | 1 (2)    |      |

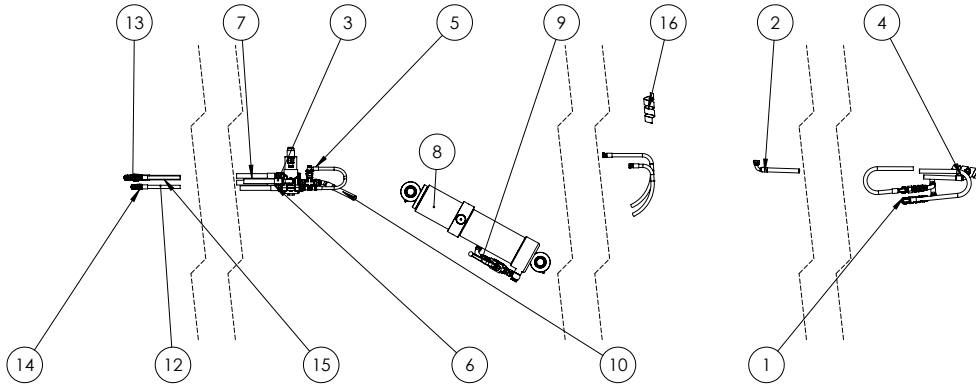


This document must not be copied without our written permission, and the contents thereof must not be imparted to a third party nor be used for any unauthorized purpose. Conventions will be protected.



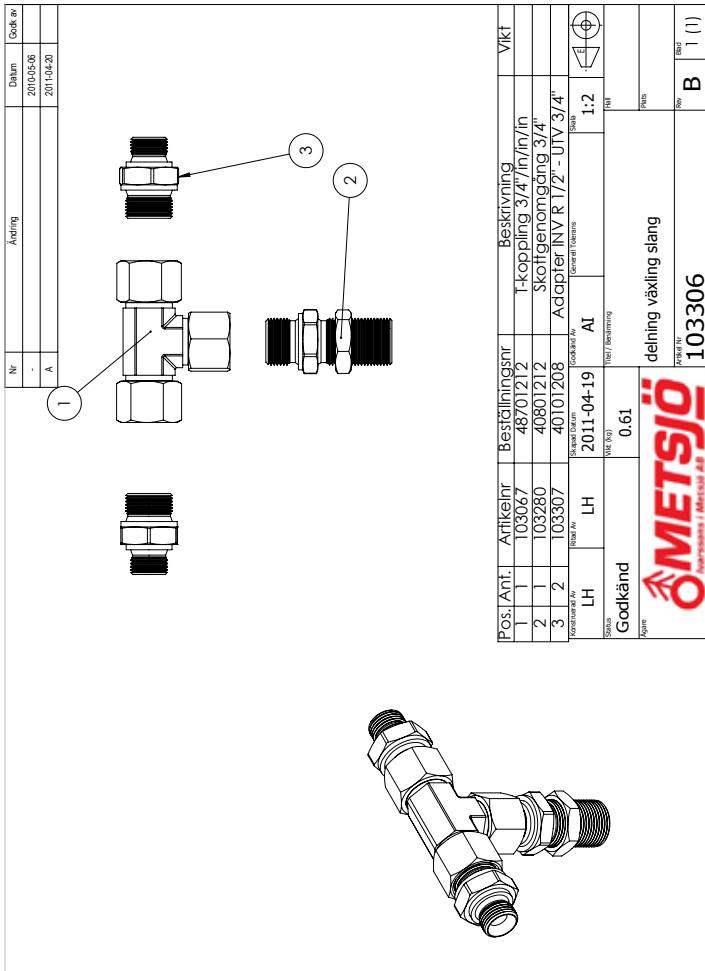
This document must not be copied without our written permission, and the contents hereof must not be reproduced or transmitted in any form or by any means, electronic, mechanical, photocopying, recording, or by any information storage and retrieval system, without our prior written permission.

|    |         |            |         |
|----|---------|------------|---------|
| Nr | Ändring | Datum      | Godk av |
| B  |         | 2012-12-05 |         |
| C  |         | 2014-08-12 |         |
| D  |         | 2015-05-04 |         |

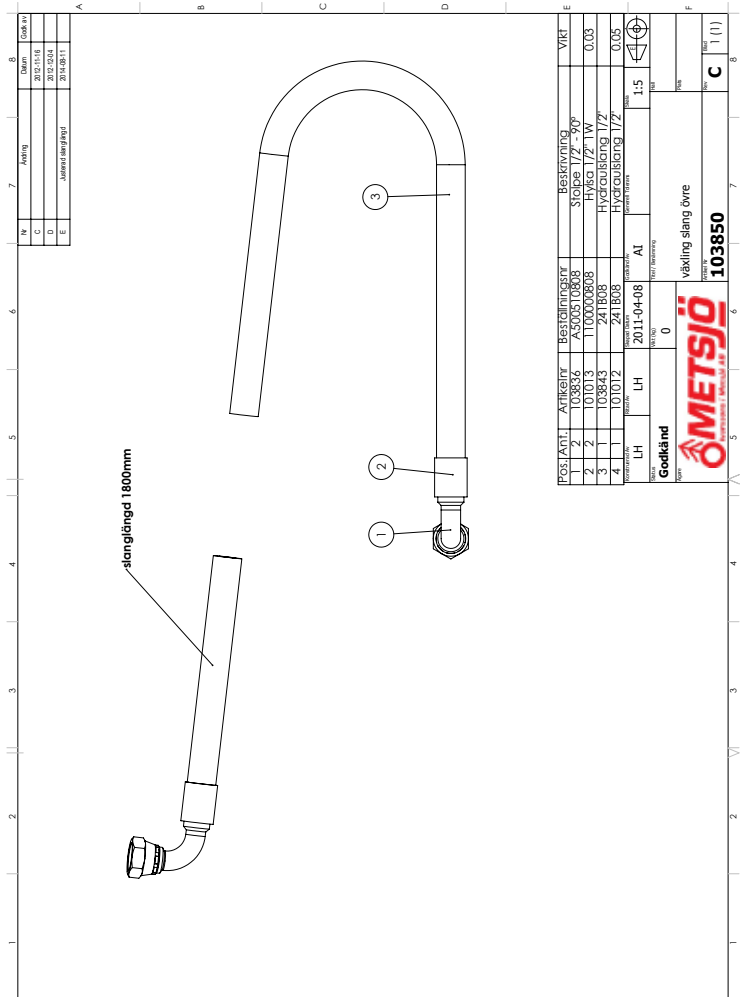


| Pos. | Ant. | Artikelnr | Beställingsnr | Beskrivning                             | Vikt |
|------|------|-----------|---------------|---|------|
| 1    | 2    | 103306    |               | delning växling slang                   | 0.61 |
| 2    | 2    | 103850    |               | växling slang övre                      | 0    |
| 3    | 1    | 103805    |               | tryckslang växling                      | 0    |
| 4    | 2    | 103838    |               | nedre växling slang                     | 0    |
| 5    | 1    | 103080    |               | komplett 6-2 ventil Flex 18-30          | 7.47 |
| 6    | 1    | 103804    |               | tryckslang växling                      | 0    |
| 7    | 2    | 103808    |               | tryckslang tipp växling                 | 0    |
| 8    | 1    | 101601    | 10180047      | F 18-24 Cyl 161-75 slag 2830-5 LoL40 OK |      |
| 9    | 1    | 116711    |               | komplett 3/4 kran med 3/4banjo          | 0.76 |
| 10   | 1    | 103835    |               | tippslang flex 18-30                    | 0    |
| 11   | 1    | 127178    | 552410050     | 65Skyddsspiral 54-48 Gul 1m             | 0.47 |
| 12   | 1    | 108989    |               | Torn slang                              | 0    |
| 13   | 2    | 101016    | 5C105956205   | Snabbkoppling Hane 1/2"                 |      |
| 14   | 2    | 101007    | 450103        | Tredo-bricka 1/2"                       |      |
| 15   | 1    | 109159    |               | Torn slang                              | 0    |
| 16   | 2    | 109227    | 552450032     | Skyddsspiral 32-26 Gul                  | 0.04 |

|                |           |                  |                      |                              |                                  |
|----------------|-----------|------------------|----------------------|------------------------------|----------------------------------|
| Konstruerad Av | Revid Av  | Skapad Datum     | Godkänd Av           | Generell Tolerans            | Skala                            |
| LH             | LH        | 2011-04-13       | AI                   |                              | 1:100                            |
| Status         | Vikt (kg) | Färd / Benämning | Original ark storlek |                              |                                  |
| Godkänd        | 93        |                  | A3                   |                              |                                  |
| Ägare          |           |                  |                      | STD hydraul system flex18-24 | Rev: <b>D</b> Blad: <b>1 (1)</b> |

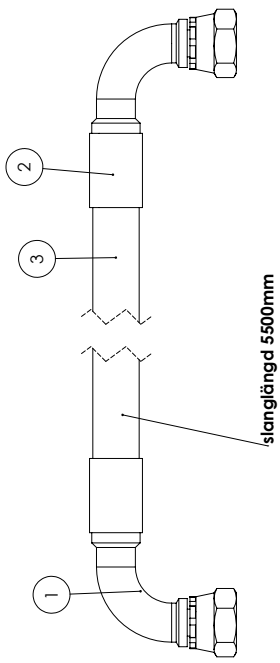


| Pos. | Ant. | Artikelnr      | Beställingsnr | Beskrivning                   | Vikt                             |
|------|------|----------------|---------------|-------------------------------|----------------------------------|
| 1    | 1    | 103067         | 48701212      | T-koppling 3/4"/in/in         |                                  |
| 2    | 1    | 103280         | 40801212      | Skottgenömgång 3/4"           |                                  |
| 3    | 2    | 103307         | 40101208      | Adaptör INV R 1/2" - UIV 3/4" |                                  |
|      |      | Skapad Datum   | Godkänd Av    | Generell Tolerans             | Skala                            |
|      |      | 2011-04-19     | AI            | 1:2                           |                                  |
|      |      | Konstruerad Av | Revid Av      |                               |                                  |
|      |      | LH             | AI            |                               |                                  |
|      |      | 0.61           |               |                               |                                  |
|      |      | Godkänd        |               |                               |                                  |
|      |      | Ägare          |               |                               | delning växling slang            |
|      |      |                |               |                               | Rev: <b>B</b> Blad: <b>1 (1)</b> |



| Pos. | Ant. | Artikelnr      | Beställingsnr | Beskrivning        | Vikt                             |
|------|------|----------------|---------------|--------------------|----------------------------------|
| 1    | 2    | 103856         | A350510808    | Slöpe 1/2"-90°     | 0.05                             |
| 2    | 2    | 103808         | 110000008     | HySC 1/2" IW       | 0.05                             |
| 3    | 2    | 103813         | 200000008     | HySC 1/2" IW       | 0.05                             |
| 4    | 1    | 101012         | 241808        | Hydrokylslang 1/2" |                                  |
|      |      | Skapad Datum   | Godkänd Av    | Generell Tolerans  | Skala                            |
|      |      | 2011-04-08     | AI            | 1:5                |                                  |
|      |      | Konstruerad Av | Revid Av      |                    |                                  |
|      |      | LH             | AI            |                    |                                  |
|      |      | 0              |               |                    |                                  |
|      |      | Godkänd        |               |                    |                                  |
|      |      | Ägare          |               |                    | växling slang övre               |
|      |      |                |               |                    | Rev: <b>C</b> Blad: <b>1 (1)</b> |

| Nr | Ändring             | Datum      | Godk |
|----|---------------------|------------|------|
| A  |                     | 2011-02-03 |      |
| B  |                     | 2011-04-20 |      |
| C  | Justerad slanglängd | 2014-08-11 |      |

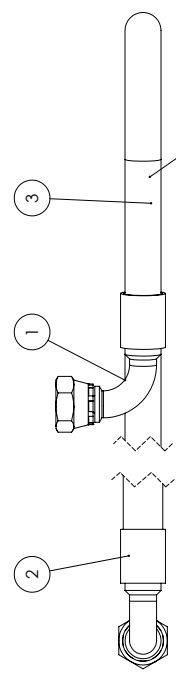


slanglängd 5500mm

| Pos./Ant. | Artikelnr | Beställningsnr | Beskrivning         | Vikt |
|-----------|-----------|----------------|---------------------|------|
| 1         | 101153    | A500511212     | Stolpe 3/4" - 90°   | 0.05 |
| 2         | 101487    | 1100001212     | Hydrulslang 3/4" 2W | 0.04 |
| 3         | 101572    | 241B12         | Hydrulslang 3/4" 2W | 0.04 |

|              |            |                    |    |
|--------------|------------|--------------------|----|
| Materialnr   | LH         | Materialnr         | AI |
| Skapad datum | 2011-04-08 | TEK/Ändring        | 0  |
| Skala        | 1:2        | TEK/Ändring        | 0  |
| Storlek      | Godkänd    | Tryckslang växling |    |
| Partnr       |            | 103805             |    |

| Nr | Ändring             | Datum      | Godk |
|----|---------------------|------------|------|
| A  |                     | 2011-04-20 |      |
| B  |                     | 2012-12-04 |      |
| C  | Justerad slanglängd | 2014-08-11 |      |

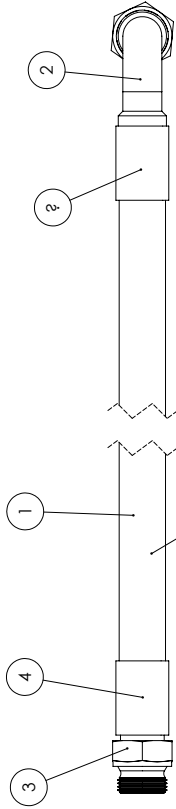


slanglängd 800mm

| Pos./Ant. | Artikelnr | Beställningsnr | Beskrivning       | Vikt |
|-----------|-----------|----------------|-------------------|------|
| 1         | 103836    | A500510808     | Stolpe 1/2" - 90° | 0.03 |
| 2         | 101013    | 1100000808     | Hydrulslang 1/2"  | 0.03 |
| 3         | 103837    | 241B08         | Hydrulslang 1/2"  | 0.03 |

|              |            |                    |    |
|--------------|------------|--------------------|----|
| Materialnr   | LH         | Materialnr         | AI |
| Skapad datum | 2011-04-08 | TEK/Ändring        | 0  |
| Skala        | 1:10       | TEK/Ändring        | 0  |
| Storlek      | Godkänd    | tryckslang växling |    |
| Partnr       |            | 103838             |    |

| Nr | Ändring             | Datum      | Godk |
|----|---------------------|------------|------|
| A  |                     | 2011-02-03 |      |
| B  |                     | 2011-04-20 |      |
| C  | Justerad slanglängd | 2014-08-11 |      |



slanglängd 5500mm

| Pos./Ant. | Artikelnr | Beställningsnr | Beskrivning            | Vikt |
|-----------|-----------|----------------|------------------------|------|
| 1         | 101572    | 241B12         | Hydrulslang 3/4" 2W    | 0.04 |
| 2         | 101153    | A500511212     | Stolpe 3/4" - 90°      | 0.04 |
| 3         | 101479    | 5001201212     | Stolpe 3/4" - 3/4" UVV | 0.05 |
| 4         | 101487    | 1100001212     | Hydrulslang 3/4" 1W    | 0.05 |

|              |            |                    |    |
|--------------|------------|--------------------|----|
| Materialnr   | LH         | Materialnr         | AI |
| Skapad datum | 2011-04-13 | TEK/Ändring        | 0  |
| Skala        | 1:2        | TEK/Ändring        | 0  |
| Storlek      | Godkänd    | tryckslang växling |    |
| Partnr       |            | 103804             |    |

| Pos./Ant. | Artikelnr | Beställningsnr | Beskrivning                   | Vikt |
|-----------|-----------|----------------|-------------------------------|------|
| 1         | 103068    | 10180050       | 6-2 ventilt 1/2" T-CP-AGE VOH | 5.96 |
| 2         | 101007    | 450103         | Tredst-bilcika 1/2"           |      |
| 3         | 101557    |                | Propp 08-1/2"                 |      |
| 4         | 103067    | 48701212       | T-koppling 3/4"/1 1/4"/1 1/2" |      |
| 5         | 101558    | 701020490      | Adapter UVV3/4"-1 1/4"/1 1/2" |      |
| 6         | 101097    | 450100         | Tredst-bilcika 1/2"           |      |
| 7         | 101559    | 688100         | Stöppbult 1/4" Engel          | 0    |
| 8         | 101560    | 8301201000     | Beck-ventil 1/4" VU-14-SF     |      |
| 9         | 101561    | 45009434       | Adapter UVV1/2"/UVV1/2"/UVV   |      |
| 10        | 103075    | 48701212       | Koppling UVV1/2"/UVV1/2"/UVV  |      |
| 11        | 101479    | 5001201212     | Adapter UVV1/2"/UVV1/2"/UVV   |      |
| 12        | 103076    | 40100812       | Adapter UVV1/2"/UVV1/2"/UVV   |      |
| 13        | 103078    | PROPP04-1/4"   | Propp 04-1/4"                 |      |
| 14        | 103081    | 60012038       | Adapter 3/4" UVV-1/2" UVV     |      |

|              |            |                                 |    |
|--------------|------------|---------------------------------|----|
| Materialnr   | LH         | Materialnr                      | AI |
| Skapad datum | 2011-05-10 | TEK/Ändring                     | 0  |
| Skala        | 1:2        | TEK/Ändring                     | 0  |
| Storlek      | Godkänd    | Komplett 6-2 ventilt Flex 18-30 |    |
| Partnr       |            | 103080                          |    |

| Pos./Ant. | Artikelnr | Beställningsnr | Beskrivning            | Vikt |
|-----------|-----------|----------------|------------------------|------|
| 1         | 101572    | 241B12         | Hydrulslang 3/4" 2W    | 0.04 |
| 2         | 101153    | A500511212     | Stolpe 3/4" - 90°      | 0.04 |
| 3         | 101479    | 5001201212     | Stolpe 3/4" - 3/4" UVV | 0.05 |
| 4         | 101487    | 1100001212     | Hydrulslang 3/4" 1W    | 0.05 |

|              |            |                    |    |
|--------------|------------|--------------------|----|
| Materialnr   | LH         | Materialnr         | AI |
| Skapad datum | 2011-04-13 | TEK/Ändring        | 0  |
| Skala        | 1:2        | TEK/Ändring        | 0  |
| Storlek      | Godkänd    | tryckslang växling |    |
| Partnr       |            | 103804             |    |





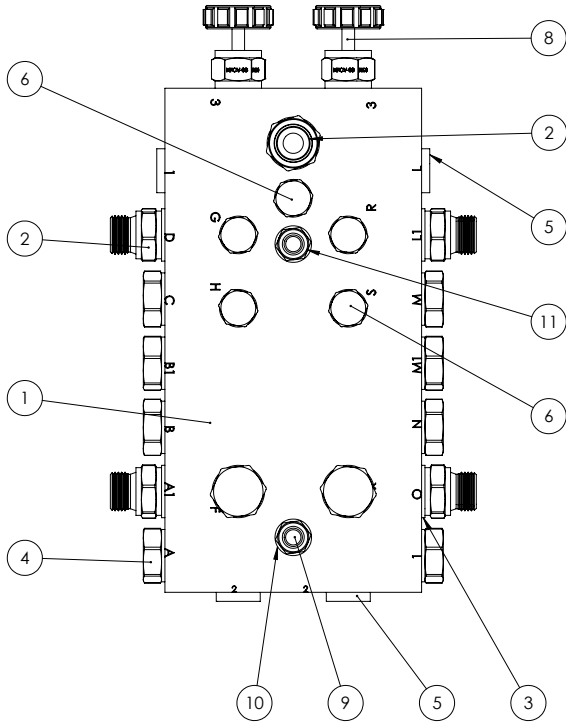


|    |         |            |         |
|----|---------|------------|---------|
| Nr | Ändring | Datum      | Godk av |
| C  |         | 2013-12-04 |         |
| D  |         | 2014-01-10 |         |
| E  |         | 2015-04-28 |         |

## Höjdreglering

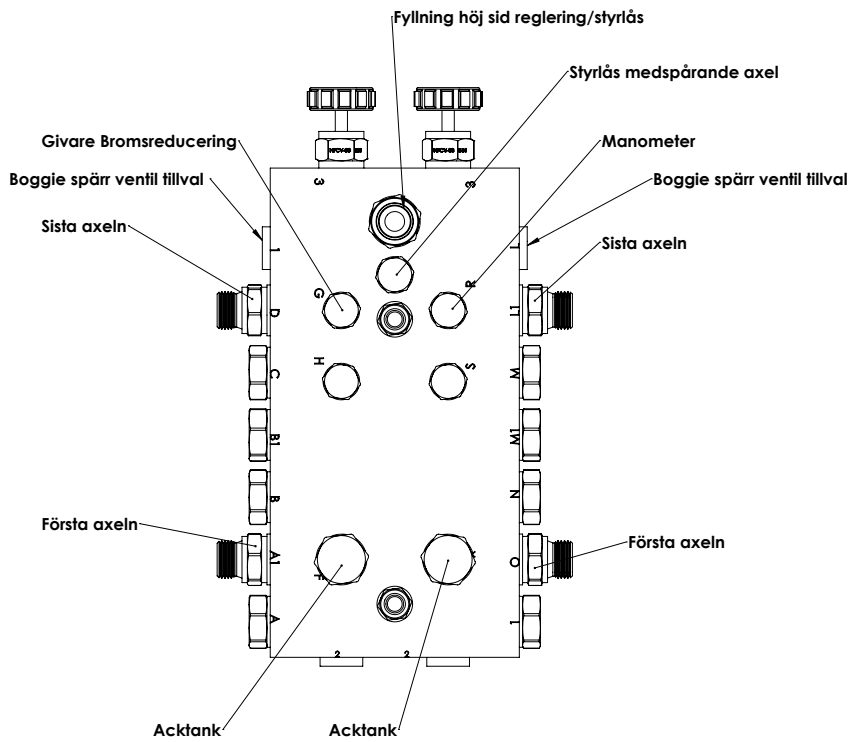
Tillvägagångssätt:

- 1) Öppna ventilerna (2 st) placerade på ventilblocket se ritning 103900 position 8.
- 2) Reglera höjden med den funktions märkta styrlåsen "3". Stäng ventilen.
- 3) Väg av vagnen i vattring.



| Pos. | Ant. | Ritnings #            | Beställnings#    | Beskrivning                            | Vikt |
|------|------|-----------------------|------------------|--|------|
| 1    | 1    | 103190                | 103190           | Samlingsblock VB200701                 |      |
| 2    | 5    | 102987                | 60000808         | Adapter 1/2"UTV-1/2"UTV                |      |
| 3    | 15   | 101007                | 450103           | Tredo-bricka 1/2"                      |      |
| 4    | 10   | 101557                | Propp08          | Propp 08-1/2"                          |      |
| 5    | 4    | 106342                | 106342           | Insexplugg 3/4" UNF till samlingsblock |      |
| 6    | 5    | 103078                | Propp04          | Propp 04-1/4"                          |      |
| 7    | 5    | 101087                | 450100           | Tredo-bricka 1/4"                      |      |
| 8    | 2    | 108021                | 108021           | Avstängnings kran Höj sid regNFCV-08   | 0    |
| 9    | 2    | ISO 4017 - M10 x 70-N | M10x25Std        |  |      |
| 10   | 4    | 109899                | 1251051          | Bricka 10,5x20x2 FZB                   |      |
| 11   | 2    | 109791                | MT0NylockNik lad | Mutter M10 FZB nylock                  |      |

|                |                       |                   |            |                   |       |       |
|----------------|-----------------------|-------------------|------------|-------------------|-------|-------|
| Konstruerad Av | Ritad Av              | Skapad Datum      | Godkänd Av | Generell Tolerans | Skala |       |
| LH             | LH                    | 2011-10-10        | AI         |                   | 1:2   |       |
| Status         | Vikt (kg)             | Titel / Benämning |            | Hall              |       |       |
| Godkänd        | 6                     |                   |            |                   |       |       |
| Ägare          | samlingsblock 2-axlar |                   |            | Plats             |       |       |
|                |                       |                   |            | Artikel Nr        | Rev   | Blad  |
|                |                       |                   |            | 103900            | G     | 1 (3) |



|                |                       |                   |            |                   |       |       |
|----------------|-----------------------|-------------------|------------|-------------------|-------|-------|
| Konstruerad Av | Ritad Av              | Skapad Datum      | Godkänd Av | Generell Tolerans | Skala |       |
| LH             | LH                    | 2011-10-10        | AI         |                   | 1:2   |       |
| Status         | Vikt (kg)             | Titel / Benämning |            | Hall              |       |       |
| Godkänd        | 6                     |                   |            |                   |       |       |
| Ägare          | samlingsblock 2-axlar |                   |            | Plats             |       |       |
|                |                       |                   |            | Artikel Nr        | Rev   | Blad  |
|                |                       |                   |            | 103900            | G     | 2 (3) |

This document must be copied without our written permission. It is not to be used for any other purpose.

This document must be copied without our written permission. It is not to be used for any other purpose.

This document must not be copied without our written permission and the contents thereof must not be imparted to a third party nor be used for any unauthorized purpose. Contravention will be prosecuted.

| Nr | Ändring | Datum      | Godk av |
|----|---------|------------|---------|
| -  |         | 2011-04-28 |         |
| A  |         | 2014-08-13 |         |

| Pos. | Ant. | Artikelnr   | Beställningsnr          | Beskrivning                          | Vikt |
|------|------|---|-------------------------|--------------------------------------|------|
| 1    | 1    | 103068  | 10180050                | 6-2 ventil 1/2 /6/2-10-12dc Volt tub | 5.96 |
| 2    | 1    | 109226  |                         | Tornslang (när 6-2 ventil används)   | 0    |
| 3    | 1    | 109167  |                         | Tornslang (när 6-2 ventil används)   | 0    |
| 4    | 2    | 103438  | 40100608                | Adapter INV R 1/2"- UTV 3/8"         |      |
| 5    | 8    | 101007  | 450103                  | Tredo-bricka 1/2"                    |      |
| 6    | 4    | 102987  | 60000808                | Adapter 1/2"UTV-1/2"UTV              |      |
| 7    | 2    | 109168  |                         | Tryck slang Torn - uttag bak         | 0    |
| 8    | 2    | 109171  |                         | uttag bak Flex18-30                  | 0    |
| 9    | 2    | 103285  | 40800808                | Skottgenomgång 1/2"                  |      |
| 10   | 2    | 103270  | 471005                  | Snabbkoppling Hona 1/2"              |      |
| 11   | 2    | 103358  | 471015                  | Dammskydd Hona                       | 0.0  |
| 12   | 1    | 109227  | 552450032               | Skyddsspiral 32-26 Gul               | 0.04 |
| 13   | 2    | hex screw gradeab_is o -metsjo curved spring lock washer fjäder erbr låsring vingm självg | Bult M8x20 FZB Helgänga | ISO 4017 - M8 x 20-N                 |      |
| 14   | 2    | Fjäderbricka M8 FZB   | Fjäderbricka M8 FZB     | Spring washer DIN 128 - A8           |      |

|                |           |              |                   |                   |       |  |
|----------------|-----------|--------------|-------------------|-------------------|-------|--|
| Konstruerad Av | Ritad Av  | Skapad Datum | Godkänd Av        | Generell Tolerans | Skala |  |
| LH             | LH        | 2011-04-18   | AI                |                   | 1:6   |  |
| Status         | Vikt (kg) |              | Titel / Benämning |                   | Häll  |  |
| Godkänd        | 8         |              | Uttagbak MF18-24  |                   |       |  |
| Ägare          |           |              | Artikel Nr        |                   | Rev   |  |
|                |           |              | 109160            |                   | A     |  |

This document must not be copied without our written permission and the contents thereof must not be imparted to a third party nor be used for any unauthorized purpose. Contravention will be prosecuted.

| Nr | Ändring | Datum      | Godk av |
|----|---------|------------|---------|
| -  |         | 2011-04-18 |         |
| A  |         | 2013-11-29 |         |

| Pos. | Ant. | Ritnings # | Beställnings# | Beskrivning   | Vikt             |
|------|------|------------|---------------|---|------------------|
| 1    | 1    | 108917     |               | block 6-2ventil                                     | 4.45             |
| 2    | 1    | 108918     |               | Alu mutter 6-2 ventil                               | 0.08             |
| 3    | 1    | 108916     | 10180050.1    | Spole till 6-2 ventil KVH6/2-10-12VDC (10180050)    | 1.37             |
| 4    | 1    | 103217     | 10250057      | Hirsmankontakt (kontakt för elstyrning hydraulvent) | frompar ent+0.03 |
| 5    | 1    | 102985     |               | Insex Plugg1/4"                                     |                  |

|                |           |              |                                      |                   |        |  |
|----------------|-----------|--------------|--------------------------------------|-------------------|--------|--|
| Konstruerad Av | Ritad Av  | Skapad Datum | Godkänd Av                           | Generell Tolerans | Skala  |  |
| LH             | LH        | 2011-04-13   | AI                                   |                   | 1:2    |  |
| Status         | Vikt (kg) |              | Titel / Benämning                    |                   | Häll   |  |
| Godkänd        | 5.96      |              | 10180050                             |                   |        |  |
| Ägare          |           |              | 6-2 ventil 1/2 /6/2-10-12dc Volt tub |                   | Plats  |  |
|                |           |              | Artikel Nr                           |                   | 103068 |  |

|    |                     |            |         |
|----|---------------------|------------|---------|
| Nr | Ändring             | Datum      | Godk av |
| A  |                     | 2012-11-16 |         |
| B  |                     | 2012-12-03 |         |
| C  | Justerad slanglängd | 2014-08-13 |         |

slanglängd 9400mm.

| Pos./Ant. | Artikelnr | Beställningsnr | Beskrivning              | Vikt |
|-----------|-----------|----------------|--------------------------|------|
| 1         | 2         | A500010606     | Stolpe 3/8" - INV R 3/8" | 0.03 |
| 2         | 2         | 102555         | Hydrulslang 3/8" TW      |      |
| 3         | 1         | 109181         | Hydrulslang 3/8"         |      |

|           |                                     |    |     |
|-----------|-------------------------------------|----|-----|
| Skapa     | 2011-04-18                          | AI | 1:2 |
| Skapat av | LH                                  |    |     |
| Godkänd   |                                     |    |     |
| Figur     | Tornslang (när 6-2 ventill används) |    |     |
| Artikelnr | <b>109226</b>                       |    |     |

|    |         |            |         |
|----|---------|------------|---------|
| Nr | Ändring | Datum      | Godk av |
| A  |         | 2011-04-28 |         |
| B  |         | 2012-11-16 |         |
| C  |         | 2012-12-03 |         |

slanglängd 9400 mm

| Pos./Ant. | Artikelnr | Beställningsnr | Beskrivning              | Vikt |
|-----------|-----------|----------------|--------------------------|------|
| 1         | 2         | A500010606     | Stolpe 3/8" - INV R 3/8" | 0.03 |
| 2         | 2         | 102555         | Hydrulslang 3/8" TW      |      |
| 3         | 1         | 109181         | Hydrulslang 3/8"         |      |

|           |                                     |    |     |
|-----------|-------------------------------------|----|-----|
| Skapa     | 2011-04-14                          | AI | 1:2 |
| Skapat av | LH                                  |    |     |
| Godkänd   |                                     |    |     |
| Figur     | Tornslang (när 6-2 ventill används) |    |     |
| Artikelnr | <b>109167</b>                       |    |     |

|    |                     |            |         |
|----|---------------------|------------|---------|
| Nr | Ändring             | Datum      | Godk av |
| A  |                     | 2011-04-28 |         |
| B  |                     | 2012-12-03 |         |
| C  | Justerad slanglängd | 2014-08-13 |         |

slanglängd 3850mm

| Pos./Ant. | Artikelnr | Beställningsnr | Beskrivning            | Vikt |
|-----------|-----------|----------------|------------------------|------|
| 1         | 1         | A500510808     | Stolpe 1/2" - 90°      | 0.03 |
| 2         | 2         | 101013         | Hydrulslang 1/2" TW    |      |
| 3         | 1         | 109173         | Hydrulslang 1/2"       |      |
| 4         | 1         | 101014         | Stolpe 1/2" - UTV 1/2" |      |

|           |                              |    |     |
|-----------|------------------------------|----|-----|
| Skapa     | 2011-04-14                   | AI | 1:2 |
| Skapat av | LH                           |    |     |
| Godkänd   |                              |    |     |
| Figur     | Tryck slang Torn - uttag bak |    |     |
| Artikelnr | <b>109168</b>                |    |     |

|    |                     |            |         |
|----|---------------------|------------|---------|
| Nr | Ändring             | Datum      | Godk av |
| A  |                     | 2011-05-30 |         |
| B  |                     | 2012-12-03 |         |
| C  | Justerad slanglängd | 2014-08-13 |         |

slanglängd 5550mm

| Pos./Ant. | Artikelnr | Beställningsnr | Beskrivning              | Vikt |
|-----------|-----------|----------------|--------------------------|------|
| 1         | 1         | A500510808     | Stolpe 1/2" - 90°        | 0.03 |
| 2         | 2         | 101013         | Hydrulslang 1/2" TW      |      |
| 3         | 1         | 109199         | Stolpe 1/2" - INV R 1/2" |      |
| 4         | 1         | 101012         | Hydrulslang 1/2"         |      |

|           |                     |    |     |
|-----------|---------------------|----|-----|
| Skapa     | 2011-04-19          | AI | 1:2 |
| Skapat av | LH                  |    |     |
| Godkänd   |                     |    |     |
| Figur     | uttag bak Flex18-30 |    |     |
| Artikelnr | <b>109171</b>       |    |     |



|    |         |            |          |
|----|---------|------------|----------|
| Nr | Ändring | Datum      | Godk. av |
| -  |         | 2012-11-01 |          |
| A  |         | 2013-02-14 |          |
| B  |         | 2013-06-11 |          |

|           |            |               |                             |       |
|-----------|------------|---------------|-----------------------------|-------|
| Pos. Ant. | Ritnings # | Beställnings# | Beskrivning                 | Vikt  |
| 1         | 100538     | 100538-Grå    | Svetsat stödben             | 12.30 |
| 2         | 100323     | 100323        | Sprints stödben             | 0.54  |
| 3         | 100333     | 10400060.2    | Ringsprint 10m-40 nick parm | 0.04  |

|              |            |          |                     |
|--------------|------------|----------|---------------------|
| Skapad datum | Godkänd av | Skalning | Proj. / Rev. status |
| 2013-02-18   | AI         | 1:5      |                     |

|              |            |          |                     |
|--------------|------------|----------|---------------------|
| Skapad datum | Godkänd av | Skalning | Proj. / Rev. status |
| 2013-02-18   | AI         | 1:5      |                     |

|         |    |        |                  |
|---------|----|--------|------------------|
| Godkänd | 13 | 106634 | Stödben Std komp |
| Rev     |    |        |                  |
| Rev     |    |        | C                |
| Rev     |    |        | 1 (1)            |

|    |         |            |          |
|----|---------|------------|----------|
| Nr | Ändring | Datum      | Godk. av |
| -  |         | 2013-03-20 |          |
| A  |         | 2013-06-11 |          |

|           |            |               |                             |      |
|-----------|------------|---------------|-----------------------------|------|
| Pos. Ant. | Ritnings # | Beställnings# | Beskrivning                 | Vikt |
| 1         | 100203     | 100203-Grå    | Bultbart bakdrag            | 7.25 |
| 2         | 102198     | 102198        | Dragosprint                 | 1.72 |
| 3         | 100333     | 10400060.2    | Ringsprint 10m-40 nick parm | 0.04 |
| 4         | 109858     | 9121220060    | Bult M20x60 Insex 12.9      |      |
| 5         | 109905     | BR82101       | Bricka 21x36x3 F2B          |      |
| 6         | 109794     | 782001        | Mullter M20 F2B nylock      |      |

|              |            |          |                     |
|--------------|------------|----------|---------------------|
| Skapad datum | Godkänd av | Skalning | Proj. / Rev. status |
| 2013-02-14   | AI         | 1:3      |                     |

|         |   |        |                        |
|---------|---|--------|------------------------|
| Godkänd | 9 | 105366 | Bakdrag kit.. Käffdrag |
| Rev     |   |        |                        |
| Rev     |   |        | B                      |
| Rev     |   |        | 1 (1)                  |

|    |         |            |          |
|----|---------|------------|----------|
| Nr | Ändring | Datum      | Godk. av |
| -  |         | 2012-11-01 |          |
| A  |         | 2013-04-09 |          |
| B  |         | 2013-04-11 |          |

|           |            |               |   |      |
|-----------|------------|---------------|---|------|
| Pos. Ant. | Ritnings # | Beställnings# | Beskrivning                               | Vikt |
| 1         | 100956     | 10250049      | Baklykta 1217 taimu mäh                   | 0.87 |
| 2         | 100948     | 10250047      | Glödlampa baklyse 12V 10W                 | 0.01 |
| 3         | 100954     | 10250046      | Glödlampa bromsljus/blinkers 12V 21W      | 0.01 |
| 4         | 107745     | 133650-10     | Borrskruv 5.5-24x32                       |      |
| 5         | 100980     | 10250050      | Reflex röd, trekantig, skruvas 128301-100 | 0.08 |
| 6         | 100958     | 30x3L170      | Plastbit hållare till frångelreflex       | 0.02 |
| 7         | 109869     | 840501.61     | Spårskruv M5x1.6 F2B                      |      |
| 8         | 4          | TENSIFLOS1    | Hexagon Flange Nut ISO - 41.61 - M5 - N   | 0    |
| 9         | 1          | 116004        | Kabel 5 ledare x 1.5 svart                |      |

|              |            |          |                     |
|--------------|------------|----------|---------------------|
| Skapad datum | Godkänd av | Skalning | Proj. / Rev. status |
| 2013-05-22   | AI         | 1:10     |                     |

|         |      |        |             |
|---------|------|--------|-------------|
| Godkänd | 2.04 | 106637 | Bakljus Std |
| Rev     |      |        |             |
| Rev     |      |        | F           |
| Rev     |      |        | 1 (1)       |

|    |         |            |          |
|----|---------|------------|----------|
| Nr | Ändring | Datum      | Godk. av |
| -  |         | 2011-05-20 |          |
| A  |         | 2011-06-21 |          |

|           |             |             |                         |      |
|-----------|-------------|-------------|-------------------------|------|
| Pos. Ant. | ArtikeInr 1 | ArtikeInr 2 | Beskrivning             | Vikt |
| 1         | 101059      | 654430      | Dragöglå 50 Scharmuller |      |
| 2         | 109859      |             | M20x65 Insex 12.9       |      |

|              |            |          |                     |
|--------------|------------|----------|---------------------|
| Skapad datum | Godkänd av | Skalning | Proj. / Rev. status |
| 2011-05-27   | AI         | 1:5      |                     |

|         |    |        |                     |
|---------|----|--------|---------------------|
| Godkänd | 25 | 107880 | Dragöglå 50 Scharm. |
| Rev     |    |        |                     |
| Rev     |    |        | A                   |
| Rev     |    |        | 1 (1)               |

|    |         |            |          |
|----|---------|------------|----------|
| Nr | Ändring | Datum      | Godk. av |
| -  |         | 2013-03-20 |          |
| A  |         | 2013-06-11 |          |

|           |            |               |                             |      |
|-----------|------------|---------------|-----------------------------|------|
| Pos. Ant. | Ritnings # | Beställnings# | Beskrivning                 | Vikt |
| 1         | 100203     | 100203-Grå    | Bultbart bakdrag            | 7.25 |
| 2         | 102198     | 102198        | Dragosprint                 | 1.72 |
| 3         | 100333     | 10400060.2    | Ringsprint 10m-40 nick parm | 0.04 |
| 4         | 109858     | 9121220060    | Bult M20x60 Insex 12.9      |      |
| 5         | 109905     | BR82101       | Bricka 21x36x3 F2B          |      |
| 6         | 109794     | 782001        | Mullter M20 F2B nylock      |      |

|              |            |          |                     |
|--------------|------------|----------|---------------------|
| Skapad datum | Godkänd av | Skalning | Proj. / Rev. status |
| 2013-02-14   | AI         | 1:3      |                     |

|         |   |        |                        |
|---------|---|--------|------------------------|
| Godkänd | 9 | 105366 | Bakdrag kit.. Käffdrag |
| Rev     |   |        |                        |
| Rev     |   |        | B                      |
| Rev     |   |        | 1 (1)                  |

|    |         |            |          |
|----|---------|------------|----------|
| Nr | Ändring | Datum      | Godk. av |
| -  |         | 2013-03-27 |          |
| G  |         | 2013-05-04 |          |
| H  |         | 2013-05-02 |          |

|           |            |               |                               |      |
|-----------|------------|---------------|-------------------------------|------|
| Pos. Ant. | Ritnings # | Beställnings# | Beskrivning                   | Vikt |
| 1         | 130722     | 122321.4010   | LED-lyslampa                  | 0.03 |
| 2         | 100982     | 122321.4010   | Reflex 40x20mm gul            | 0.03 |
| 3         | 100961     | 3810201.6     | Gummikammare 1.6 mm           |      |
| 4         | 107745     | 133650-10     | Borrskruv 5.5-24x32           |      |
| 5         | 102096     | 10250061      | Släpvagnskrydd 7 pol svart    | 0.08 |
| 6         | 102096     | 10250061      | Släpvagnskrydd 7 pol svart    | 0.01 |
| 7         | 101082     | 20500003      | Gummiskydd till 7.13-pol      | 0.02 |
| 8         | 101127     | 10250055.3    | Släpvagnskrydd 7 led kabel    | 0.06 |
| 9         | 101112     | 10250060      | Bult M4x45 F2B Insex 12.9     |      |
| 10        | 109853     | 93382404.01   | Bricka 21x36x3 F2B Insex 12.9 |      |
| 11        | 17885      | 840501.61     | Spårskruv M5x30 F2B           |      |
| 12        | 116004     | 116004        | Kabel 5 ledare x 1.5 svart    |      |

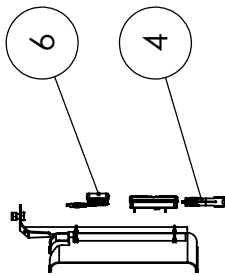
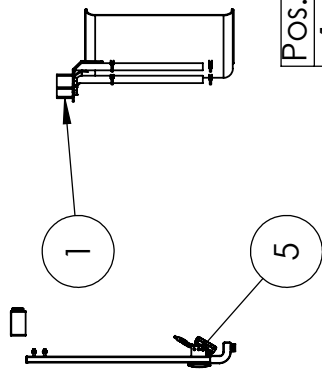
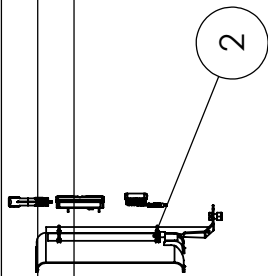
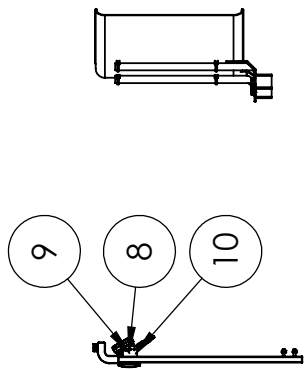
  

|              |            |          |                     |
|--------------|------------|----------|---------------------|
| Skapad datum | Godkänd av | Skalning | Proj. / Rev. status |
| 2011-05-18   | AI         | 1:10     |                     |


  

|         |      |        |                  |
|---------|------|--------|------------------|
| Godkänd | 5.19 | 106638 | Bakljus konsoler |
| Rev     |      |        |                  |
| Rev     |      |        | K                |
| Rev     |      |        | 1 (3)            |

|    |         |            |         |
|----|---------|------------|---------|
| Nr | Ändring | Datum      | Godk av |
| A  |         | 2013-03-22 |         |
| B  |         | 2013-04-23 |         |
| C  |         | 2013-11-12 |         |



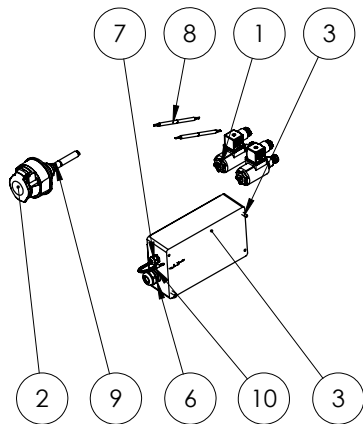
| Pos. | MF24/QTY. | Artikelnr 1               | Artikelnr 2                 | Beskrivning             | Vikt  |
|------|-----------|---------------------------|-----------------------------|-------------------------|-------|
| 1    | 1         | 103037                    |                             | Skärm Fram              | 18.39 |
| 2    | 1         | 117216                    |                             | Skärm Bak MF24          | 18.62 |
| 3    | 1         | 109601                    | 109601                      | Bakljus diod            | 2.84  |
| 4    | 1         | 103041                    | 103041                      | Sidmarkering fram o bak | 5.51  |
| 5    | 2         | 118052                    |                             | Arbets ljus +ADR kabel  | 0     |
| 6    | 2         | 118052                    |                             | Arbets ljus +ADR kabel  | 0     |
| 7    | 2         | 106487                    | 591086                      | Klämbricka L50          |       |
| 8    | 2         | Hex Screw<br>Grade:AB_ISO | Bult M10x30 FZB<br>Helgänga |                         |       |
| 9    | 2         | 109791                    |                             | Mutter M10 FZB nylock   |       |
| 10   | 2         | 108790                    |                             | Fäste belysning         |       |

|  |         |                   |        |                                       |            |                   |  |       |       |  |
|--|---------|-------------------|--------|---------------------------------------|------------|-------------------|--|-------|-------|--|
| Konstruerad Av   | LH      | Ritad Av          | LH     | Skapad Datum                          | 2013-01-08 | Godkänd Av        |  | Skala | 1:35  |  |
| Status   | Godkänd | Titel / Benämning |        | Häll                                  |            | Generell Tolerans |  |       |       |  |
| Agare  |         | Vikt (kg)         | 47     | Paket 1 h-skärm F o B. diod. belys MF |            |                   |  |       |       |  |
|  |         | Artikel Nr        | 117217 |                                       | Rev        | C                 |  | Bled  | 1 (1) |  |

This document must not be copied without our written permission, and the contents thereof must not be imparted to a third party nor be used for any unauthorized purpose. Contrainvention will be prosecuted.



This document must not be copied without our written permission, and the contents thereof must not be imparted to a third party nor be used for any unauthorized purpose. Contravention will be prosecuted.



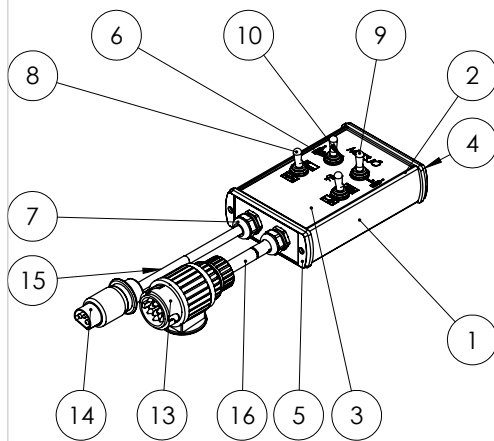
| Nr | Ändring | Datum      | Godk av |
|----|---------|------------|---------|
| B  |         | 2013-02-18 |         |
| C  |         | 2014-05-06 |         |
| D  |         | 2016-01-19 |         |

| Pos. | Ant. | Ritnings # | Beställnings# | Beskrivning                                  | Vikt |
|------|------|------------|---------------|--|------|
| 1    | 2    | 103218     | 10400045      | Ventil Norm STÄNGD båda rikt 12 V 27W        | 0.25 |
| 2    | 1    | 116773     | 20501301      | Släpvagnskontakt 13-polig plast, hona        | 0    |
| 3    | 1    | 113930     | 113930        | Kopplingslåda, mellan 200x120x100mm          | 0    |
| 4    | 1    | 112893     | 112893        | Dinskana                                     |      |
| 5    | 6    | 112894     | 112894        | Våningsplint                                 |      |
| 6    | 1    | 113987     | 5501747       | Kabelgenomföring PG 16                       |      |
| 7    | 3    | 113983     | 5501945       | kabel genomföring PG7                        |      |
| 8    | 2    | 117380     | 10250056,3    | Kabel 2 ledare x 1,5 svart                   | 0    |
| 9    | 1    | 116875     | 5573241       | Kabel 12G1,5 gr                              | 0    |
| 10   | 1    | 115121     |               | Dummy 2-led Jord kabel                       | 0    |
| 11   | 3    | 118087     | 5502018       | Kontramutter för kabelförskruv. i plast PG 7 |      |
| 12   | 1    | 118086     | 118086        | Kontramutter för kabelförskruv. i plast PG16 |      |

| POS | Art nr | Längd  |
|-----|--------|--------|
| 8   | 117380 | 1200mm |
| 9   | 116875 | 600mm  |

|                             |                       |   |            |                   |                      |  |
|-----------------------------|-----------------------|---|------------|-------------------|----------------------|--|
| Konstruerad Av<br><b>LH</b> | Ritad Av<br><b>LH</b> | Skapad Datum<br><b>2013-01-22</b>                           | Godkänd Av | Generell Tolerans | Skala<br><b>1:10</b> |  |
| Status<br><b>Godkänd</b>    | Vikt (kg)             | Titel / Benämning<br><b>Höjd och sidreglering chassi el</b> |            | Hall              | Plats                |  |
| Ägare<br>                   |                       | Artikel Nr<br><b>117377</b>                                 |            | Rev<br><b>G</b>   | Blad<br><b>1 (4)</b> |  |

This document must not be copied without our written permission, and the contents thereof must not be imparted to a third party nor be used for any unauthorized purpose. Contravention will be prosecuted.



| POS | Art nr | Längd  |
|-----|--------|--------|
| 16  | 116875 | 5100mm |
| 15  | 116002 | 1600mm |

| Nr | Ändring | Datum      | Godk av |
|----|---------|------------|---------|
| -  |         | 2012-10-15 |         |
| A  |         | 2013-01-24 |         |
| B  |         | 2013-04-09 |         |

| Pos. | Ant. | Ritnings # | Beställnings# | Beskrivning                                      | Vikt |
|------|------|------------|---------------|--|------|
| 1    | 1    | 111505     | 50-80916      | Lådprofil aluminiumhus                           |      |
| 2    | 1    | 111506     | 50813-10      | front till lådprofil                             |      |
| 3    | 1    | 114664     | 10400470,40   | Dekal elbox, Flex 18 - 30                        |      |
| 4    | 1    | 111504     | 5081104       | Gavel ABD1040                                    |      |
| 5    | 1    | 111504     | 5081104       | Gavel ABD1040                                    |      |
| 6    | 4    | 111516     | 3519840       | Häfta av neoprengummi                            |      |
| 7    | 2    | 113985     | 5501960       | Kabelgenomföring PG 11                           |      |
| 8    | 2    | 112823     | 3523818       | Vippströmställare Till - Från (Metsjö)           |      |
| 9    | 2    | 114124     | 3523858       | Vippströmställare (Till) - Från- (Till) (Metsjö) |      |
| 10   | 4    | 115974     | 3519865       | Tätningbricka 12 mm                              |      |
| 11   | 1    | 115996     | 24185015      | Kabelskor A 1507 FLS röd hona                    |      |
| 12   | 2    | 115997     | 24186225      | Kabelskor A 2507 FLS hona blå                    |      |
| 13   | 1    | 116804     | 20511301      | Släpvagnskontakt 13-polig plast, hane            | 0    |
| 14   | 1    | 111527     | 10250063      | Erokontakt 3 pol (vagnsdel Hane), "Gistryne"     |      |
| 15   | 1    | 116002     | 10250055,3    | Kabel 7x1,5 svart                                | 0    |
| 16   | 1    | 116875     | 5573241       | Kabel 12G1,5 gr                                  | 0    |
| 17   | 1    | 115983     | 24187260      | Kabelskor A 4652 SK gul skarv                    |      |
| 18   | 2    | 118085     | 5502034       | Kontramutter för kabelförskruv. i plast PG11     |      |

|                             |                       |  |                         |                   |                      |  |
|-----------------------------|-----------------------|--|-------------------------|-------------------|----------------------|--|
| Konstruerad Av<br><b>LH</b> | Ritad Av<br><b>LH</b> | Skapad Datum<br><b>2012-10-15</b>            | Godkänd Av<br><b>AI</b> | Generell Tolerans | Skala<br><b>1:5</b>  |  |
| Status<br><b>Godkänd</b>    | Vikt (kg)<br><b>1</b> | Titel / Benämning<br><b>Manöverbox MF MQ</b> |                         | Hall              | Plats                |  |
| Ägare<br>                   |                       | Artikel Nr<br><b>115973</b>                  |                         | Rev<br><b>A</b>   | Blad<br><b>1 (3)</b> |  |

Bilderna är avsedda för tekniska ändamål och ska inte användas för marknadsföring eller andra kommersiella ändamål utan tillstånd från Metsjö AB.

| Nr | Ändring | Datum      | Godk av |
|----|---------|------------|---------|
| -  |         | 2013-02-05 |         |
| A  |         | 2013-06-11 |         |

| Pos. | Ant. | Ritnings # | Beställnings#       | Beskrivning                    | Vikt |
|------|------|------------|---------------------|--------------------------------|------|
| 1    | 1    | 104775     | 11301-2             | Fästhylsa hyd. Stödben         | 6    |
| 2    | 1    | 117478     |                     | Kolvfäste, Hyd. Stödben.       | 7    |
| 3    | 1    | 117475     |                     | Fot. Hyd. Stödben              |      |
| 4    | 1    | 117453     |                     | Ben hyd. stödfot               |      |
| 5    | 1    | 100365     |                     | Cyl-fäste hyd.stödben. övre.   | 1,93 |
| 6    | 1    | 108042     | 10180142            | Cyl 70/40-300 LL25             | 10   |
| 7    | 4    | 109900     | 104000141           | Bricka 12,5x35x3 FZB           |      |
| 8    | 4    | 109914     | 104000142           | Fjäderbricka M12 FZB           |      |
| 9    | 4    | 109842     | 104000140           | Bult M12x20 FZB Helgänga       |      |
| 10   | 2    | 109897     | SRKB09035301        | Bricka 9x35x3 FZB              |      |
| 11   | 2    | 109827     |                     | Bult M8x16 FZB Helgänga        |      |
| 12   | 16   | 1251051    | 1251051             | 10,5x20x2FZB                   |      |
| 13   | 4    | 109838     | M10x40Stid          | Bult M10x40 FZB Helgänga       |      |
| 14   | 8    | 109791     | M10NylockNik<br>lad | Mutter M10 FZB nylock          |      |
| 15   | 4    | 109837     | 10400060,02         | Bult M10x30 FZB Helgänga       |      |
| 16   | 1    | 101268     |                     | Sprint Komkärl övre            | 0,78 |
| 17   | 1    | 106640     |                     | Sprint Hyd.Stödfot MQ60-95     |      |
| 18   | 1    | 117501     |                     | Sprint 25L120                  |      |
| 19   | 1    | 117502     |                     | Sprint 30L175 borråd M12 svart |      |
| 20   | 1    | 100323     | 100323              | Sprint stödben                 | 0,54 |
| 21   | 1    | 100333     | 10400060,2          | Ringsprint 10m-40 nick parm    | 0,04 |
| 22   | 1    | 111896     |                     | pilotbackventil hyd stödfot    | 1    |
| 23   | 4    | 101087     | 450100              | Tredo-bricka 1/4"              |      |
| 24   | 2    | 101559     | 688100              | Banjobult 1/4" Enkel           |      |
| 25   | 2    | 111918     |                     | slang hyd stödfot traktor      | 0    |
| 26   | 2    | 101007     | 450103              | Tredo-bricka 1/2"              |      |
| 27   | 2    | 101016     | 471004              | Snabbkoppling Hane 1/2"        |      |

|                 |  |                     |   |       |     |       |
|-----------------|--|---------------------|---|-------|-----|-------|
| Kontrollerad Av | Skapat Datum                             | Godkänd Av          | Generellt Tolerans                                    | Skala | 1:5 | ⊕     |
| Ola             |  |                     |   |       |     |       |
| Status          | Vikt (kg)                                | Titel / Beskrivning |   |       |     |       |
| Godkänd         | 54                                       |                     |   |       |     |       |
| Agens           | <b>METSJÖ</b><br>Hydrauliska i Metall AB |                     | Hydrauliskt stödben. Slangar mot traktor. Ej MF11-16. | Pos   | Rev | Blad  |
|                 |  |                     | <b>117545</b>   |       | -   | 1 (2) |

Bilderna är avsedda för tekniska ändamål och ska inte användas för marknadsföring eller andra kommersiella ändamål utan tillstånd från Metsjö AB.

| Nr | Ändring | Datum      | Godk av |
|----|---------|------------|---------|
| C  |         | 2014-02-16 |         |
| D  |         | 2014-06-26 |         |
| E  |         | 2016-04-27 |         |

NOT:Fot 117475 kan ersättas med 126149 om större kontaktyta med backen är önskvärd 550x165

**För montering av dessa finns det information på S:\OLA\Bilder montering\Chassityp"**

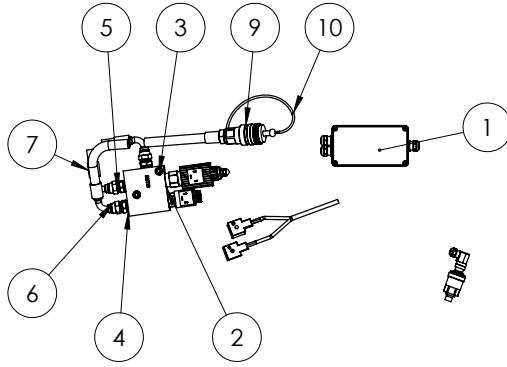
  

| Pos. | Ant. | Ritnings #             | Beställnings#   | Beskrivning                    | Vikt |
|------|------|------------------------|-----------------|--------------------------------|------|
| 1    | 2    | 104775                 | 11301-2         | Fästhylsa hyd. Stödben         | 6    |
| 2    | 1    | 117478                 |                 | Kolvfäste, Hyd. Stödben.       | 7    |
| 3    | 1    | 117475                 |                 | Fot. Hyd. Stödben              |      |
| 4    | 1    | 117453                 |                 | Ben hyd. stödfot               |      |
| 5    | 1    | 100365                 |                 | Cyl-fäste hyd.stödben. övre.   | 1,93 |
| 6    | 1    | 108042                 | 10180142        | Cyl 70/40-300 LL25             | 10   |
| 7    | 1    | 101268                 |                 | Sprint Komkärl övre            | 0,78 |
| 8    | 1    | 106640                 |                 | Sprint Hyd.Stödfot MQ60-95     |      |
| 9    | 1    | 117501                 |                 | Sprint 25L120                  |      |
| 10   | 1    | 117502                 |                 | Sprint 30L175 borråd M12 svart |      |
| 11   | 1    | 100323                 | 100323          | Sprint stödben                 | 0,54 |
| 12   | 1    | 100333                 | 10400060,2      | Ringsprint 10m-40 nick parm    | 0,04 |
| 13   | 1    | 111896                 |                 | pilotbackventil hyd stödfot    | 1    |
| 14   | 1    | 111903                 |                 | Handpump 3vägskran bromsuthög  | 7    |
| 15   | 2    | 112542                 |                 | Slang HydStödfot Handpump      | 0    |
| 16   | 4    | 101087                 | 450100          | Tredo-bricka 1/4"              |      |
| 17   | 2    | 101559                 | 688100          | Banjobult 1/4" Enkel           |      |
| 18   | 1    | 118094                 | 118094-Grå      | Handpump fäste i stödbenshylsa |      |
| 19   | 1    | 103882                 | 20L120          | Sprint till 3vägstipp          |      |
| 20   | 4    | 109790                 | M8NylockNiklad  | Mutter M8 FZB nylock           |      |
| 21   | 4    | 109900                 | 104000141       | Bricka 12,5x35x3 FZB           |      |
| 22   | 4    | 109914                 | 104000142       | Fjäderbricka M12 FZB           |      |
| 23   | 2    | 109897                 | SRKB09035301    | Bricka 9x35x3 FZB              |      |
| 24   | 16   | 1251051                | 1251051         | 10,5x20x2FZB                   |      |
| 25   | 8    | 109791                 | M10NylockNiklad | Mutter M10 FZB nylock          |      |
| 26   | 1    | 109879                 | 148106040       | Spännstift 6x40                |      |
| 27   | 4    | Hex Screw GradeA8, ISO |                 | Hex Screw GradeA8, ISO         |      |
| 28   | 4    | Hex Screw GradeA8, ISO |                 | Hex Screw GradeA8, ISO         |      |
| 29   | 4    | 109842                 | 104000140       | Bult M12x20 FZB Helgänga       |      |
| 30   | 2    | Hex Screw GradeA8, ISO |                 | Hex Screw GradeA8, ISO         |      |
| 31   | 4    | 109831                 | 9338080451      | Bult M8x45 FZB Helgänga        |      |
| 32   | 1    | 123246                 |                 | Fäste pumphandtag              |      |

|                 |  |                     |  |       |     |         |
|-----------------|--|---------------------|--|-------|-----|---------|
| Kontrollerad Av | Skapat Datum                             | Godkänd Av          | Generellt Tolerans                         | Skala | 1:5 | ⊕       |
| Ola             | OK                                       |                     |  |       |     |         |
| Status          | Vikt (kg)                                | Titel / Beskrivning |  |       |     |         |
| Godkänd         | 64                                       |                     |  |       |     |         |
| Agens           | <b>METSJÖ</b><br>Hydrauliska i Metall AB |                     | Hydrauliskt stödben. Handpump. Ej MF11-16. | Pos   | Rev | Blad    |
|                 |  |                     | <b>117500</b>                              |       |     | E 1 (2) |

| Nr | Ändring | Datum      | Godk av |
|----|---------|------------|---------|
| C  |         | 2013-01-31 |         |
| D  |         | 2013-08-09 |         |
| E  |         | 2013-09-13 |         |

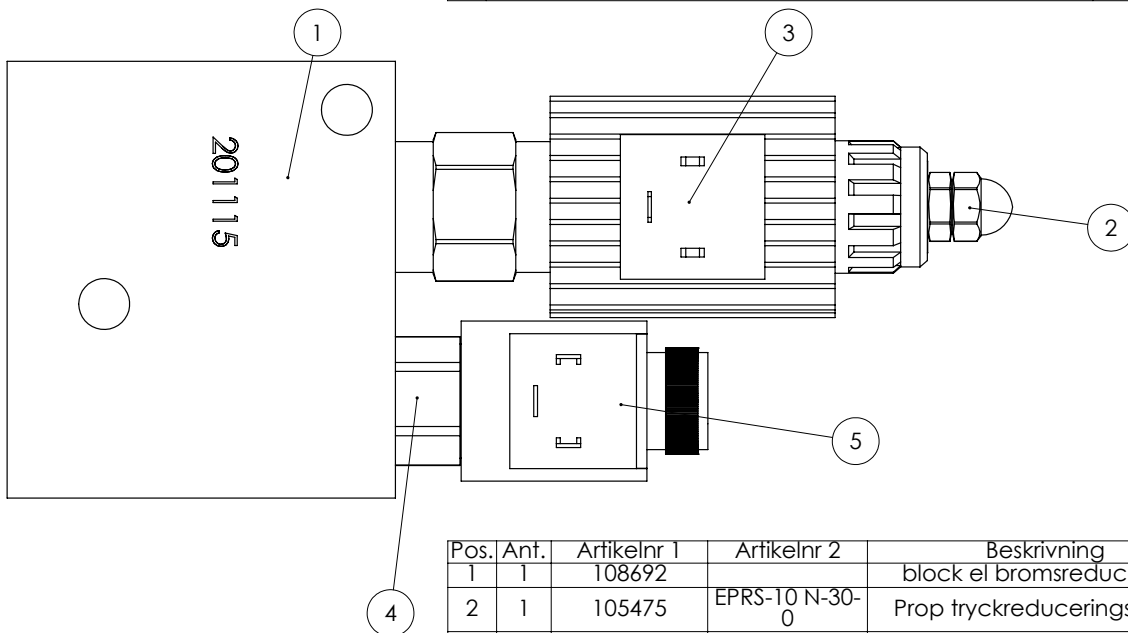


| Pos. | Ant. | Ritnings # | Beställnings#       | Beskrivning                                       | Vikt |
|------|------|------------|---------------------|---|------|
| 1    | 1    | 111392     | ELSATS-B-512901-E01 | Bromsreducering till kommuniserande kärl (givare) |      |
| 2    | 1    | 111360     | VBESH-B-5129.00     | Ventilblock kpl. för prop. broms system 12V       | 2    |
| 3    | 2    | 101056     | I33650-5            | Borrskruv 5,5X66                                  |      |
| 4    | 3    | 101087     | 450100              | Tredo-bricka 1/4"                                 |      |
| 5    | 3    | 105498     | 70020406            | Adapter 3/8" UTV-1/4"UTV                          |      |
| 6    | 1    | 111521     |                     | Retur slang broms reducering                      | 0    |
| 7    | 2    | 111540     |                     | dammy standard broms slang                        | 0    |
| 8    | 1    | 101007     | 450103              | Tredo-bricka 1/2"                                 |      |
| 9    | 1    | 103270     | 471005              | Snabbkoppling Hona 1/2"                           |      |
| 10   | 1    | 103358     | 471015              | Dammskydd Hona                                    | 0.0  |

|                             |                             |  |                         |                   |                      |  |
|-----------------------------|-----------------------------|--|-------------------------|-------------------|----------------------|--|
| Konstruerad Av<br><b>LH</b> | Ritad Av<br><b>LH</b>       | Skapad Datum<br><b>2011-10-07</b>  | Godkänd Av<br><b>AI</b> | Generell Tolerans | Skala<br><b>1:10</b> |  |
| Status<br><b>Godkänd</b>    | Vikt (kg)<br><b>3502.38</b> | Titel / Benämning<br><b>Bromsreducering komkärl lastavkännande Elstyrd</b> |                         | Hall              | Plats                |  |
| Agare<br>                   |                             | Artikel Nr<br><b>111339</b>  |                         | Rev<br><b>D</b>   | Blad<br><b>1 (2)</b> |  |

This document must not be copied without our written permission, and the contents thereof must not be imparted to a third party nor be used for any unauthorized purpose. Contravention will be prosecuted.

| Nr | Ändring | Datum      | Godk av |
|----|---------|------------|---------|
| -  |         | 2011-10-06 |         |
| A  |         | 2013-02-04 |         |



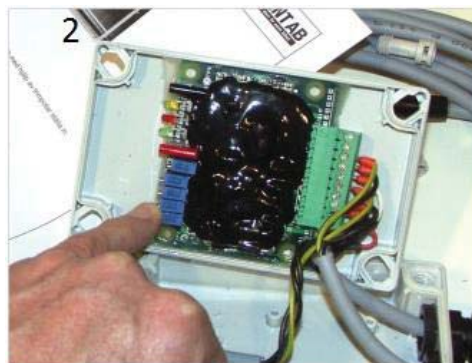
| Pos. | Ant. | Artikelnr 1 | Artikelnr 2    | Beskrivning                  | Vikt |
|------|------|-------------|----------------|------------------------------|------|
| 1    | 1    | 108692      |                | block el bromsreducering     |      |
| 2    | 1    | 105475      | EPRS-10 N-30-0 | Prop tryckreducerings ventil |      |
| 3    | 1    | 105476      |                | Magnet Ccc                   |      |
| 4    | 1    | 111341      |                | 2-vägs ventil CT 05621       |      |
| 5    | 1    | 111348      | 0940010000     | magnet spole NEM             |      |

|                             |                       |   |                         |                   |                      |  |
|-----------------------------|-----------------------|---|-------------------------|-------------------|----------------------|--|
| Konstruerad Av<br><b>LH</b> | Ritad Av<br><b>LH</b> | Skapad Datum<br><b>2011-10-05</b>           | Godkänd Av<br><b>AI</b> | Generell Tolerans | Skala<br><b>1:1</b>  |  |
| Status<br><b>Godkänd</b>    | Vikt (kg)<br><b>2</b> | Titel / Benämning<br><b>VBESH-B-5129.00</b> |                         | Hall              | Plats                |  |
| Agare<br>                   |                       | Artikel Nr<br><b>111360</b>                 |                         | Rev<br><b>B</b>   | Blad<br><b>1 (1)</b> |  |

This document must not be copied without our written permission, and the contents thereof must not be imparted to a third party nor be used for any unauthorized purpose. Contravention will be prosecuted.

# PROPSTYRNING B-5094.00

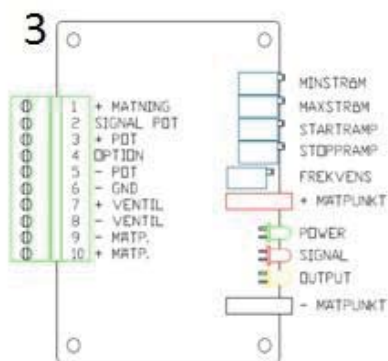
Styrning av 1 propventil + 1 el flera on/off ventiler.  
12-24V, 50-250Hz, 0-5s ramp, max 2.5



Mått: 120x85mm Kablage och kontakter kan anpassas efter behov.

Med en liten skruvmejsel kan man öppna gaveln på lådan och med hjälp av trimpotar ställa in:

- minström
- maxström
- startramp
- stoppramp
- frekvens



## justera bromsreducering för pendel boggie potentiometer i hytten bild1

För att justera minströmmen gör följande: Vrid ned ratten på lådan till ca 5% av utstyrningen (kl.20). Vrid på trimpoten för minström för att ändra strömmen. Medsols ökar strömmen, motsols minskar strömmen.

För att justera maxströmmen gör följande: Vrid upp ratten på lådan till max av utstyrningen (kl. 5). Justera trimpoten för maxström för att ändra strömmen. Medsols ökar strömmen, motsols minskar strömmen.

Start och stoppramp är grundinställd på 0 sek och kan ökas upp till 5 sekunder. Frekvensen är grundinställd till 120Hz.

I mät punkt + & - kan man ansluta en voltmeter och mäta strömmen som åtgår till proportionalventilen. 1V på mätinstrumentet motsvarar 1A till ventilen.

Lysdioden för power aktiveras när kretskortet är aktiverat.

Lysdioden för signal lyser steglöst och följer ratten.

Lysdioden för output lyser steglöst och följer ventilens styrning.

### Mätvärden

minström 0,25volt

maxström 1,7 volt

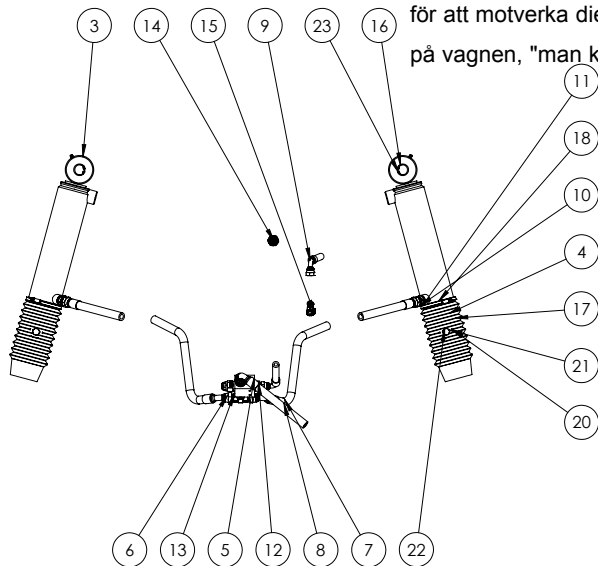
|    |         |            |         |
|----|---------|------------|---------|
| Nr | Ändring | Datum      | Godk av |
| B  |         | 2013-08-09 |         |
| C  |         | 2014-01-16 |         |
| D  |         | 2014-01-16 |         |

Boggilift med kommunicerande kärl enkelverkande.

Uttag med funktion flytläge, valfri axel. Lyftkraft 25 % av vikten som vilar på axlarna.

Systemet har överströmningsventil inställd på 300 bar, den är dränerad via friretur (bromssystemets). Det är Viktigt att den är ansluten.

Det är av stor vikt att man kör med hydraulfunktion sk flyttläge när hjulen är i marken för att motverka dieselperkan i cylindern. Det är möjligt att ha flera axlar lyftbarabara på vagnen, "man kör med en axel lyft i taget".

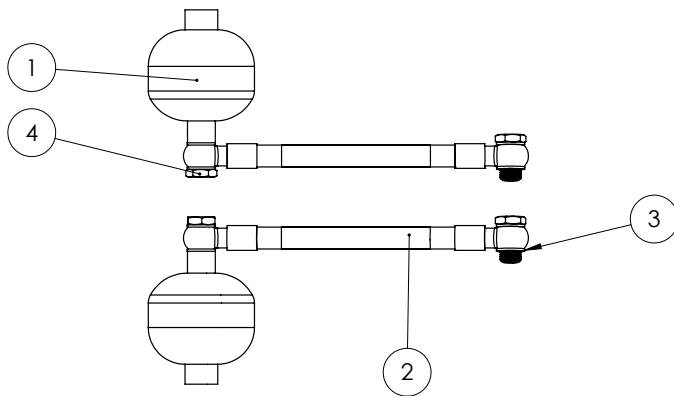


| Pos. | Ant. | Ritnings # | Beställnings# | Beskrivning                          | Vikt |
|------|------|------------|---------------|--------------------------------------|------|
| 3    | 1    | 106722     | 10180037.1HÖ  | Komkärll dubbelverkande Hö 80/40-250 | 12   |
| 4    | 1    | 106725     | 10180037.1VÄ  | Komkärll dubbelverkande VA 80/40-250 | 12   |
| 5    | 1    | 111952     | 10250020      | Överströmningsventil & block         | 1    |
| 6    | 1    | 111959     |               | Boggie lifv slang MF 18-24           | 1    |
| 7    | 1    | 111959     |               | Boggie lifv slang MF 18-24           | 1    |
| 8    | 1    | 111957     |               | Fyllslang boggie lifv                | 0    |
| 9    | 1    | 111956     |               | Retur slang boggie lifv              | 0    |
| 10   | 4    | 102987     | 60000808      | Adapter 1/2"UTV-1/2"UTV              |      |
| 11   | 6    | 101007     | 450103        | Tredo-bricka 1/2"                    |      |
| 12   | 1    | 103438     | 40100608      | Adapter INV R 1/2"- UTV 3/8"         |      |
| 13   | 1    | 107069     | 48800808      | T-koppling 1/2" ut/in/ut             |      |
| 14   | 1    | 101016     | 5C105956205   | Snabbkoppling Hane 1/2"              |      |
| 15   | 1    | 104237     | 48900606      | f-koppling 3/8 ut/ut/in              |      |
| 16   | 2    | 117457     |               | Sprint komkärll övre. L=112          |      |
| 17   | 2    | 101290     | 10400138      | Dammask komkärll slag 250            | 0.09 |
| 18   | 2    | 101293     | NORMA80100    | Slangklammer 80-100/12WIS            |      |
| 19   | 2    | 100136     | 30L85         | Sprint Komkärll nedre                | 0.43 |
| 20   | 4    | 109900     | 104000141     | Bricka 12,5x35x3 FZB                 |      |
| 21   | 4    | 109914     | 104000142     | Fjäderbricka M12 FZB                 |      |
| 22   | 4    | 109842     | 104000140     | Bult M12x20 FZB Helgänga             |      |
| 23   | 4    | 109911     | 472031        | Låsring SGH 31                       |      |

|                |           |              |                     |                   |         |  |
|----------------|-----------|--------------|---------------------|-------------------|---------|--|
| Konstruerad Av | Ritad Av  | Skapat Datum | Godkänd Av          | Generell Tolerans | Skala   |  |
| LH             | LH        | 2013-01-31   |                     |                   | 1:10    |  |
| Status         | Vikt (kg) |              | Titel / Benämning   |                   | Hall    |  |
| Godkänd        | 29        |              | Boggie lifv MF18 MQ |                   |         |  |
| Agare          |           |              | Artikel Nr          |                   | Rev     |  |
|                |           |              | 107137              |                   | D 1 (2) |  |

This document must not be copied without our written permission, and the contents thereof must not be imparted to a third party nor be used for any unauthorized purpose. Conformation will be prosecuted.

|    |         |            |         |
|----|---------|------------|---------|
| Nr | Ändring | Datum      | Godk av |
| A  |         | 2013-01-31 |         |



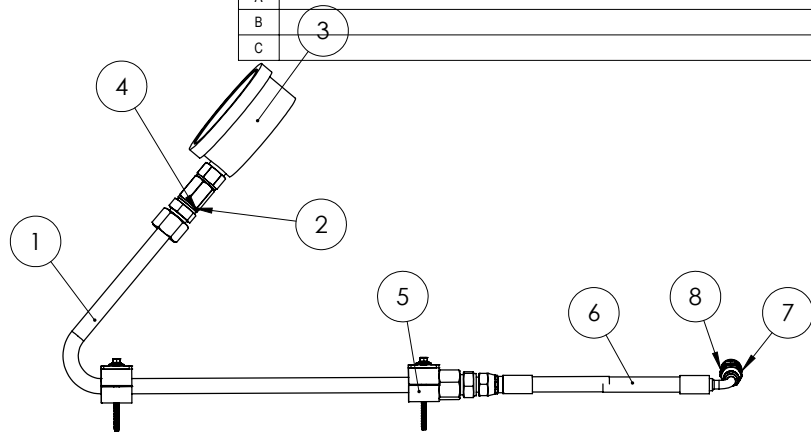
| Pos. | Default/QTY. | Artikelnr 1 | Artikelnr 2 | Beskrivning                      | Vikt |
|------|--------------|-------------|-------------|----------------------------------|------|
| 1    | 2            | 103193      | 122050001   | Membran ackumulator tank dia 107 | 0.68 |
| 2    | 2            | 111943      |             | Slang ack tank aktiv fjädring    | 0    |
| 3    | 8            | 101007      | 450103      | Tredo-bricka 1/2"                |      |
| 4    | 4            | 101005      | 688103      | Banjobult 1/2" Enkel             |      |

|                |           |              |                         |                   |         |  |
|----------------|-----------|--------------|-------------------------|-------------------|---------|--|
| Konstruerad Av | Ritad Av  | Skapat Datum | Godkänd Av              | Generell Tolerans | Skala   |  |
| LH             | LH        | 2013-01-31   |                         |                   | 1:5     |  |
| Status         | Vikt (kg) |              | Titel / Benämning       |                   | Hall    |  |
| Godkänd        | 2         |              | 10714                   |                   |         |  |
| Agare          |           |              | Aktiv fjädring ack tank |                   | Plats   |  |
|                |           |              | Artikel Nr              |                   | Rev     |  |
|                |           |              | 107136                  |                   | - 1 (1) |  |

This document must not be copied without our written permission, and the contents thereof must not be imparted to a third party nor be used for any unauthorized purpose. Conformation will be prosecuted.

This document must not be copied without our written permission, and the contents thereof must not be imparted to a third party nor be used for any unauthorized purpose. Construction will be prosecuted.

| Nr | Ändring | Datum      | Godk av |
|----|---------|------------|---------|
| A  |         | 2013-01-31 |         |
| B  |         | 2013-08-09 |         |
| C  |         | 2014-04-23 |         |

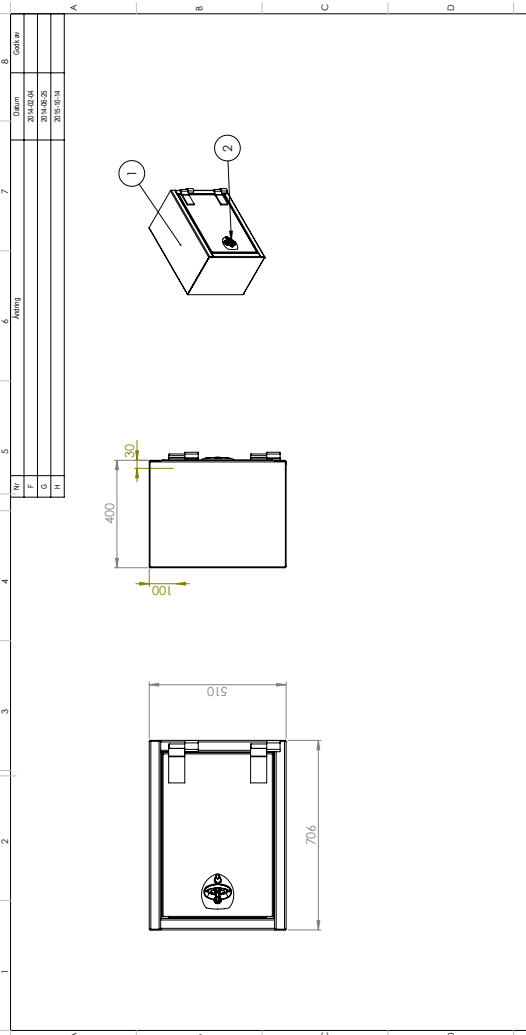


| Pos. | Ant. | Ritnings # | Beställnings# | Beskrivning                        | Vikt |
|------|------|------------|---------------|------------------------------------|------|
| 1    | 1    | 111966     |               | komplett rör manometer             | 1    |
| 2    | 1    | 111932     | 70110606      | Muff R3/8"IF R 3/8"IF              |      |
| 3    | 1    | 111934     | AG100-250     | Manometer dia 100 0-250bar         |      |
| 4    | 2    | 103440     | 450102        | Tredo-bricka 3/8"                  |      |
| 5    | 2    | 102732     | RAPE-215SV    | klamma enkel 15 rör                | 0.09 |
| 6    | 1    | 111940     |               | Slang till manometer-samlingsblock | 0    |
| 7    | 1    | 101406     | 60000404      | Adapter 1/4"UTV-1/4"UTV            |      |
| 8    | 1    | 101087     | 450100        | Tredo-bricka 1/4"                  |      |

|                |          |              |            |                   |       |  |
|----------------|----------|--------------|------------|-------------------|-------|--|
| Konstruerad Av | Ritad Av | Skapad Datum | Godkänd Av | Generell Tolerans | Skala |  |
| LH             | LH       | 2011-11-04   | AI         |                   | 1:5   |  |

|         |           |                   |      |
|---------|-----------|-------------------|------|
| Status  | Vikt (kg) | Titel / Benämning | Hall |
| Godkänd | 3         | 107138            |      |

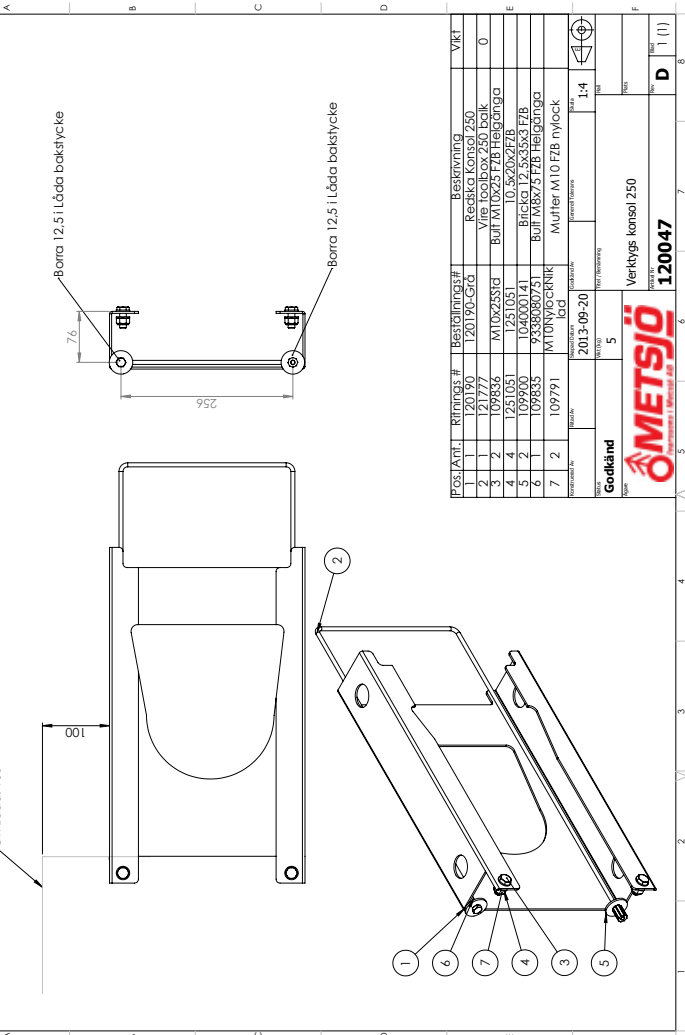
|                       |            |     |       |
|-----------------------|------------|-----|-------|
| Agare                 | Artikel Nr | Rev | Blad  |
| Ivarssons i Metsjö AB | 107138     | E   | 1 (1) |



| Pos. | Ant. | Ritnings #                 | Beställnings# | Beskrivning                                    | Vikt |
|------|------|----------------------------|---------------|--|------|
| 1    | 1    | 100631                     | 100631-C10    | Redskapstasca B700X400X250 44,55               |      |
| 2    | 1    | 102487                     | 273063        | Infälligt lock till rörgång till redskapstasca |      |
| 3    | 4    | Hex Flange Nut Grade A ISO |               | Tätningsslut 1-4 PVC/Celgummi                  |      |
| 4    | 1    | 128740                     | 108571        | SS-ISO 2768-1 m 1:10                           |      |

|                 |    |        |        |                                |  |
|-----------------|----|--------|--------|--------------------------------|--|
| Under Redgering | 45 | 102489 | 102489 | Toolbox 1428 B 700 D 400 H 510 |  |
|-----------------|----|--------|--------|--------------------------------|--|

|    |         |            |         |
|----|---------|------------|---------|
| Nr | Ändring | Datum      | Godk av |
| B  |         | 2013-09-20 |         |
| D  |         | 2014-03-26 |         |

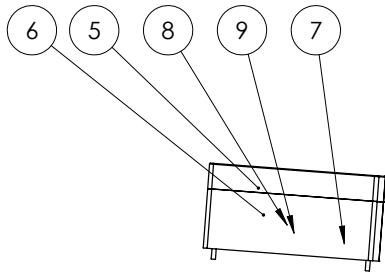


| Pos. | Ant. | Ritnings # | Beställnings# | Beskrivning                 | Vikt |
|------|------|------------|---------------|-----------------------------|------|
| 1    | 1    | 120190-C10 | 120190-C10    | Redskapstasca B700X400X250  |      |
| 2    | 1    | 211777     | 211777        | Vägg fästetillbehör 250 bak |      |
| 3    | 2    | 109836     | M10X2551G     | Bult M10X25 F7B Helgänga    | 0    |
| 4    | 4    | 1251051    | 1251051       | 10.5x20x27ZFB               |      |
| 5    | 2    | 109900     | 104000141     | Bricka 12.5x35x3 F7B        |      |
| 6    | 1    | 109835     | 733800751     | Bult M8x25 F7B Helgänga     |      |
| 7    | 2    | 109791     | M10TORNIK     | Mutter M10 F7B nyöck        |      |

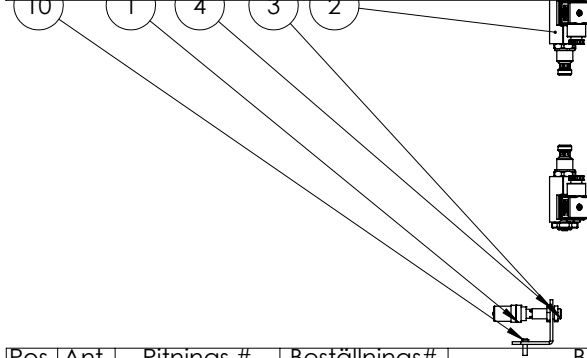
|         |   |        |        |                     |  |
|---------|---|--------|--------|---------------------|--|
| Godkänd | 5 | 120047 | 120047 | Verktägs konsol 250 |  |
|---------|---|--------|--------|---------------------|--|

|    |         |            |         |
|----|---------|------------|---------|
| Nr | Ändring | Datum      | Godk av |
| B  |         | 2013-09-20 |         |

This document must not be copied without our written permission, and the contents thereof must not be imparted to a third party nor be used for any unauthorized purpose. Contraception will be prosecuted.



| Nr | Ändring | Datum      | Godk av |
|----|---------|------------|---------|
| -  |         | 2013-03-07 |         |
| A  |         | 2013-03-19 |         |

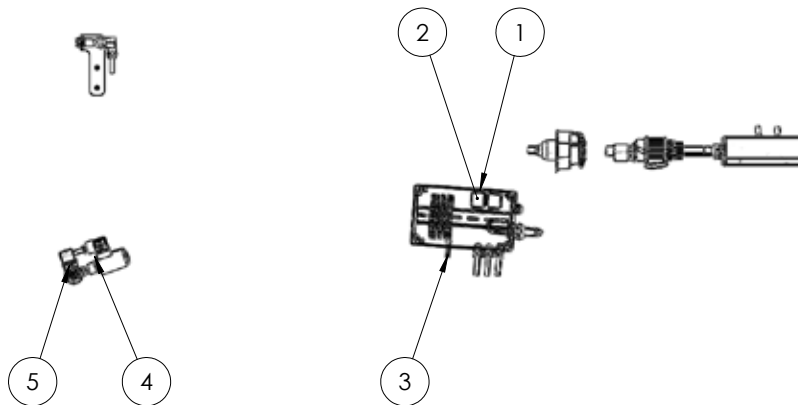


| Pos. | Ant. | Ritnings # | Beställnings# | Beskrivning                         | Vikt |
|------|------|------------|---------------|-------------------------------------|------|
| 1    | 1    | 111408     | 4457313       | Hylsa lilla ögat, vinklad 90° M12   |      |
| 2    | 2    | 111830     | 10400044      | Ventil Norm Öppen 12c25s 17W        | 0.60 |
| 3    | 1    | 105865     | 3757523       | Lilla magnetögat                    |      |
| 4    | 1    | 112172     |               | Fäste öga flaklås                   |      |
| 5    | 1    | 112355     | 3700754       | Relä (vagnar) TR93F-12VDC-SC-C      |      |
| 6    | 1    | 112916     | 42-315        | Reläsockel                          |      |
| 7    | 2    | 112894     | 112894        | Våningsplint                        |      |
| 8    | 3    | 113983     | 5501945       | kabel genomföring PG7               |      |
| 9    | 2    | 117380     | 10250056,3    | Kabel 2 ledare x 1,5 svart          | 0    |
| 10   | 2    | 109869     | 84050161      | Spårskruv M5x16 FZB                 |      |
| 11   | 1    | 117824     | 10250055,4    | Kabel 3x1,5 svart                   | 0    |
| 12   | 1    | 113930     | 113930        | Kopplingslåda, mellan 200x120x100mm | 0    |

| Art nr | Antal | längd  |
|--------|-------|--------|
| 117380 | 2     | 1300mm |
| 117824 | 1     | 1800mm |

|                             |                       |                                    |            |                   |                      |  |
|-----------------------------|-----------------------|------------------------------------|------------|-------------------|----------------------|--|
| Konstruerad Av<br><b>LH</b> | Ritad Av<br><b>LH</b> | Skapad Datum<br><b>2013-03-07</b>  | Godkänd Av | Generell Tolerans | Skala<br><b>1:6</b>  |  |
| Status<br><b>Godkänd</b>    | Vikt (kg)<br><b>2</b> | Titel / Benämning<br><b>117766</b> |            | Hall              |                      |  |
| Ägare<br>                   |                       | Boggispärr MF 18-24                |            | Plats             |                      |  |
|                             |                       | Artikel Nr<br><b>117766</b>        |            | Rev<br><b>A</b>   | Blad<br><b>1 (2)</b> |  |

This document must not be copied without our written permission, and the contents thereof must not be imparted to a third party nor be used for any unauthorized purpose. Contraception will be prosecuted.

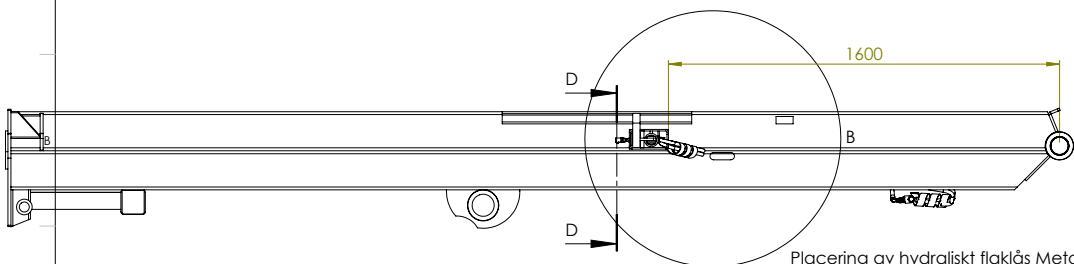


| Nr | Ändring | Datum      | Godk av |
|----|---------|------------|---------|
| -  |         | 2013-02-18 |         |
| A  |         | 2013-03-19 |         |

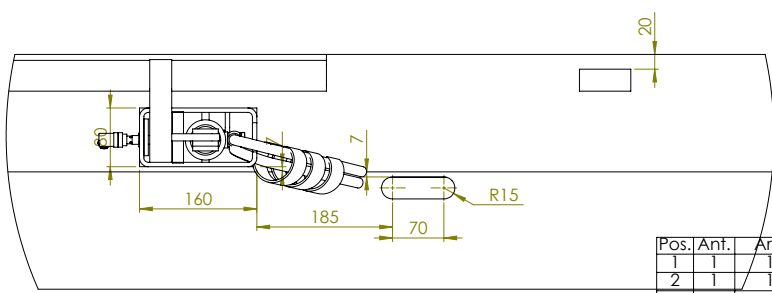
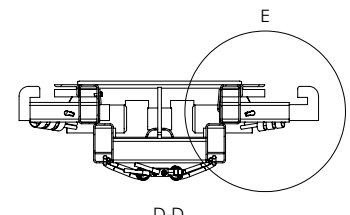
| Pos. | Flex 18-24/QTY. | Ritnings # | Beställnings# | Beskrivning                                   | Vikt |
|------|-----------------|------------|---------------|---|------|
| 1    | 1               | 112916     | 42-315        | Reläsockel                                    |      |
| 2    | 1               | 112355     | 3700754       | Relä (vagnar) TR93F-12VDC-SC-C                |      |
| 3    | 2               | 110493     | 7018005       | By 255 Diod 3A 1300V                          |      |
| 4    | 1               | 117381     |               | Höjd och sidreglering av chassi via elbrytare | 2    |
| 5    | 1               | 117766     | 117766        | Boggispärr MF 18-24                           | 1    |

|                             |                       |   |            |                   |                      |  |
|-----------------------------|-----------------------|---|------------|-------------------|----------------------|--|
| Konstruerad Av<br><b>LH</b> | Ritad Av<br><b>LH</b> | Skapad Datum<br><b>2013-02-18</b>                                     | Godkänd Av | Generell Tolerans | Skala<br><b>1:10</b> |  |
| Status<br><b>Godkänd</b>    | Vikt (kg)<br><b>4</b> | Titel / Benämning<br><b>Boggispärr med höjd sidreglering. MF18-24</b> |            | Hall              |                      |  |
| Ägare<br>                   |                       | Artikel Nr<br><b>117229</b>   |            | Rev<br><b>B</b>   | Blad<br><b>1 (2)</b> |  |

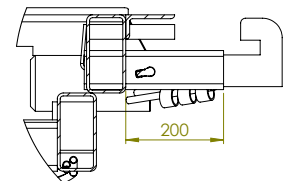
| Nr | Ändring | Datum      | Godk av |
|----|---------|------------|---------|
| C  |         | 2012-03-22 |         |
| D  |         | 2012-04-11 |         |
| E  |         | 2012-04-11 |         |



Placering av hydraulisk flaklås Metaflex 18



B (1:5)

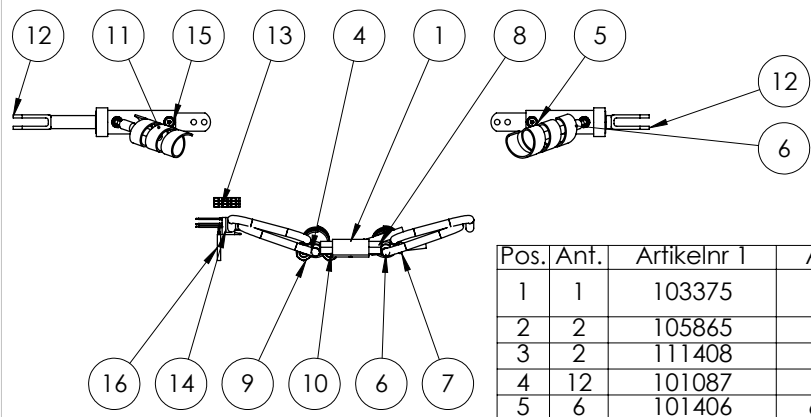


| Pos. | Ant. | Artikelnr 1 | Artikelnr 2 | Beskrivning                   | Vikt   |
|------|------|-------------|-------------|-------------------------------|--------|
| 1    | 1    | 114040      |             | Tippram med rullramslås F18   | 537,93 |
| 2    | 1    | 113936      |             | Hydraulik Rullramslås MF18-24 | 7      |
| 3    | 1    | 103727      | 103727      | Lössprint hyd flaklås höger   | 0      |
| 4    | 1    | 113682      |             | Lössprint hyd flaklås vänster | 0      |
| 5    | 1    | 101691      |             | Flaklåsrok F18-30 vänster     | 6,87   |
| 6    | 1    | 101695      |             | Låsrok höger                  | 6,87   |
| 7    | 2    | 109836      |             | Bult M10x25 FZB Helgänga      |        |

|                |           |                             |            |                   |       |
|----------------|-----------|-----------------------------|------------|-------------------|-------|
| Konstruerad Av | Ritad Av  | Skapad Datum                | Godkänd Av | Generell Tolerans | Skala |
| OK             | Ola       | 2011-04-13                  |            |                   | 1:15  |
| Status         | Vikt (kg) | Titel / Benämning           |            | Hall              |       |
| Godkänd        | 558,51    | Tippram med rullramslås F18 |            | Plats             |       |
| Agare          |           | Artikel Nr                  | Rev        | Blad              |       |
| METSJÖ         |           | 113578                      | F          | 1 (2)             |       |

This document must not be copied without our written permission, and the contents thereof must not be imparted to third parties without our prior written consent. Contributions will be prosecuted.

| Nr | Ändring | Datum      | Godk av |
|----|---------|------------|---------|
| A  |         | 2012-04-04 |         |
| B  |         | 2016-04-13 |         |
| C  |         | 2016-04-20 |         |



| Pos. | Ant. | Artikelnr 1 | Artikelnr 2 | Beskrivning                                     | Vikt |
|------|------|-------------|-------------|---|------|
| 1    | 1    | 103375      | 10250016    | Hydraullås 1/4-1/4 (pilotbackventil) (VRDE-01F) | 0,7  |
| 2    | 2    | 105865      | 3757523     | Lilla magnetögat                                |      |
| 3    | 2    | 111408      | 4457313     | Hylsa lilla ögat, vinklad 90° M12               |      |
| 4    | 12   | 101087      | 450100      | Tredo-bricka 1/4"                               |      |
| 5    | 6    | 101406      | 60000404    | Adapter 1/4"UTV-1/4"UTV                         |      |
| 6    | 2    | 113939      |             | Slang flaklås MF 18-24                          | 0    |
| 7    | 2    | 104392      | 688110      | Banjobult 1/4" dubbel                           |      |
| 8    | 2    | 113955      |             | Tryck Slang flaklås MF 18-24                    | 0    |
| 9    | 2    | 101007      | 450103      | Tredo-bricka 1/2"                               |      |
| 10   | 2    | 101016      | 5C105956205 | Snabbkoppling Hane 1/2"                         |      |
| 11   | 4    | 109227      | 552410032   | Skyddspirall 32-26 Gul                          | 0,04 |
| 12   | 2    | 104852      | 10180127    | Cylinder ramslås flex 35/25-75                  | 1,92 |
| 13   | 3    | 112894      | 112894      | Väningsplint                                    |      |
| 14   | 1    | 126042      |             | Microrelä 12V med sockel                        | 0    |
| 15   | 2    | 131391      |             | Slang flaklås MF 18-24                          | 0    |
| 16   | 2    | 117824      | 10250055,4  | Kabel 3x1,5 svart                               | 0    |

|                |           |                               |            |                   |       |
|----------------|-----------|-------------------------------|------------|-------------------|-------|
| Konstruerad Av | Ritad Av  | Skapad Datum                  | Godkänd Av | Generell Tolerans | Skala |
| LH             | LH        | 2012-04-03                    | AI         |                   | 1:10  |
| Status         | Vikt (kg) | Titel / Benämning             |            | Hall              |       |
| Godkänd        | 6         | Hydraulik Rullramslås MF18-24 |            | Plats             |       |
| Agare          |           | Artikel Nr                    | Rev        | Blad              |       |
| METSJÖ         |           | 113936                        | C          | 1 (1)             |       |

| Artikelnr | längd  |
|-----------|--------|
| 117824    | 7500mm |

This document must not be copied without our written permission, and the contents thereof must not be imparted to third parties without our prior written consent. Contributions will be prosecuted.



This document must not be copied without our written permission and the contents thereof may not be reproduced or transmitted in any form or by any means, electronic or mechanical, including photocopying, recording, or by any information storage and retrieval system.

|    |         |            |         |  |  |  |  |
|----|---------|------------|---------|--|--|--|--|
|    |         |            |         |  |  |  |  |
| Nr | Ändring | Datum      | Godk av |  |  |  |  |
| -  |         | 2013-11-29 |         |  |  |  |  |
| A  |         | 2013-11-29 |         |  |  |  |  |

| Pos. | Ant. | Ritnings # | Beställnings#   | Beskrivning                               | Vikt  |
|------|------|------------|-----------------|---|-------|
| 1    | 1    | 107843 skl |                 | skelett Flex18-30                         |       |
| 2    | 1    | 113548     | 1246314/s       | Energikedja mf 18-30 torn                 |       |
| 3    | 1    | 0603       |                 | Hållare kabelstege torn                   | 0.90  |
| 4    | 1    | 0315       | 0315            | Hydrauluttag torn                         |       |
| 5    | 2    | 105453     | TIA5010P        | Snabbkopplings hona 1/2" IF (Push & Pull) |       |
| 6    | 2    | 105629     |                 | Övre del avgasklammer 35                  |       |
| 7    | 2    | 103358     | 471015          | Dammkydd Hona                             | 0,0   |
| 8    | 2    | 114154     |                 | Slang Hyd uttag torn MF 18-24             | 0     |
| 9    | 4    | 101007     | 450103          | Tredo-bricka 1/2"                         |       |
| 10   | 4    | NB08251    | NB08251         | 8x25x1,5FZB                               |       |
| 11   | 4    | 109790     | M8NylockNiki ad | Mutter M8 FZB nylock                      |       |
| 12   | 4    | 109789     | 9850601         | Mutter M6 FZB nylock                      |       |
| 13   | 2    | 101016     | 5C105956205     | Snabbkoppling Hane 1/2"                   |       |
| 14   | 2    | 102982     | 60000408        | Adapter 1/4"UTV-1/2"UTV                   |       |
| 15   | 1    | 101924     |                 | Kabelkedjehållare                         | 11.65 |
| 16   | 2    | 109909     | M6SFT1100301    | Bult M10x30 Självgänga M6x30Vagn          |       |
| 17   | 4    | 603060301  |                 |   |       |
| 18   | 2    | 103285     | 40800808        | Skottgenomgång 1/2"                       |       |
| 19   | 2    | 121133     |                 | Slang Hyd uttag torn MF 18-24             | 0     |

|                |          |              |            |                   |       |
|----------------|----------|--------------|------------|-------------------|-------|
| Konstruerad Av | Risad Av | Skapad Datum | Godkänd Av | Generell Tolerans | Skala |
| LH             | LH       | 2013-11-29   |            |                   | 1:25  |

|         |           |                     |      |
|---------|-----------|---------------------|------|
| Status  | Vikt (kg) | Färd / Benämning    | Hall |
| Godkänd | 15.96     | Uttag torn MF 18-24 |      |

|  |               |     |       |
|--|---------------|-----|-------|
| Agens                                  | Artikelnr     | Rev | Blad  |
| <b>METSJÖ</b><br>Ivarssons i Metsjö AB | <b>121130</b> | A   | 1 (1) |

|    |         |            |         |  |  |  |  |
|----|---------|------------|---------|--|--|--|--|
|    |         |            |         |  |  |  |  |
| Nr | Ändring | Datum      | Godk av |  |  |  |  |
| A  |         | 2013-11-29 |         |  |  |  |  |
| B  |         | 2014-08-13 |         |  |  |  |  |
| C  |         |            |         |  |  |  |  |

| Pos. | Ant. | Artikelnr 1 | Artikelnr 2 | Beskrivning              | Vikt |
|------|------|-------------|-------------|--------------------------|------|
| 1    | 1    | 103339      | A500510606  | Stolpe 3/8" - 90°        | 0.03 |
| 2    | 2    | 102555      | 1100000606  | Hylsa 3/8" 1W            | 0.03 |
| 3    | 1    | 101036      | 241806      | Hydraulslang 3/8"        |      |
| 4    | 1    | 119166      | A500010806  | Stolpe 3/8" - INV R 1/2" |      |

|                |          |              |            |                   |       |
|----------------|----------|--------------|------------|-------------------|-------|
| Konstruerad Av | Risad Av | Skapad Datum | Godkänd Av | Generell Tolerans | Skala |
| LH             | LH       | 2012-04-20   | AI         |                   | 1:1   |

|         |           |                               |      |
|---------|-----------|-------------------------------|------|
| Status  | Vikt (kg) | Färd / Benämning              | Hall |
| Godkänd | 0         | Slang Hyd uttag torn MF 18-24 |      |

|  |               |     |       |
|--|---------------|-----|-------|
| Agens                                  | Artikelnr     | Rev | Blad  |
| <b>METSJÖ</b><br>Ivarssons i Metsjö AB | <b>114154</b> | C   | 1 (1) |

|    |         |            |         |  |  |  |  |
|----|---------|------------|---------|--|--|--|--|
| Nr | Ändring | Datum      | Godk av |  |  |  |  |
| -  |         | 2013-11-29 |         |  |  |  |  |
| A  |         | 2014-08-13 |         |  |  |  |  |

| Pos. | Ant. | Ritnings # | Beställnings# | Beskrivning              | Vikt |
|------|------|------------|---------------|--------------------------|------|
| 1    | 1    | 102553     | 5001200806    | Stolpe 3/8" - UTV 1/2"   | 0.03 |
| 2    | 2    | 102555     | 1100000606    | Hylsa 3/8" 1W            | 0.03 |
| 3    | 1    | 101036     | 241806        | Hydraulslang 3/8"        |      |
| 4    | 1    | 119166     | A500010806    | Stolpe 3/8" - INV R 1/2" |      |

|                |          |              |            |                   |       |
|----------------|----------|--------------|------------|-------------------|-------|
| Konstruerad Av | Risad Av | Skapad Datum | Godkänd Av | Generell Tolerans | Skala |
| LH             | LH       | 2013-11-29   | AI         |                   | 1:1   |

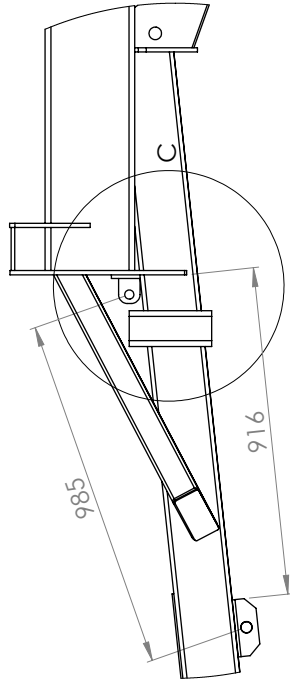
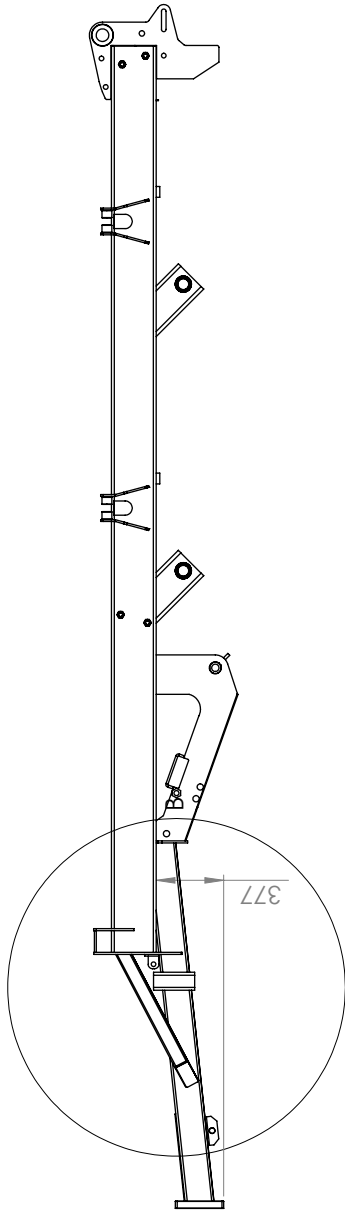
  

|         |           |                               |      |
|---------|-----------|-------------------------------|------|
| Status  | Vikt (kg) | Färd / Benämning              | Hall |
| Godkänd | 0         | Slang Hyd uttag torn MF 18-24 |      |

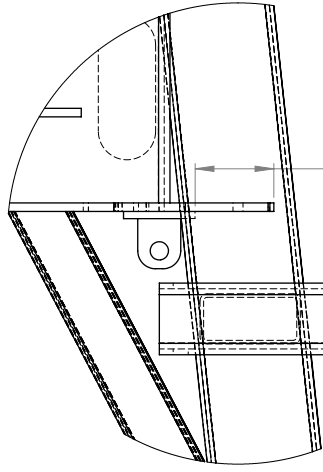
  

|  |               |     |       |
|--|---------------|-----|-------|
| Agens                                  | Artikelnr     | Rev | Blad  |
| <b>METSJÖ</b><br>Ivarssons i Metsjö AB | <b>121133</b> | A   | 1 (1) |

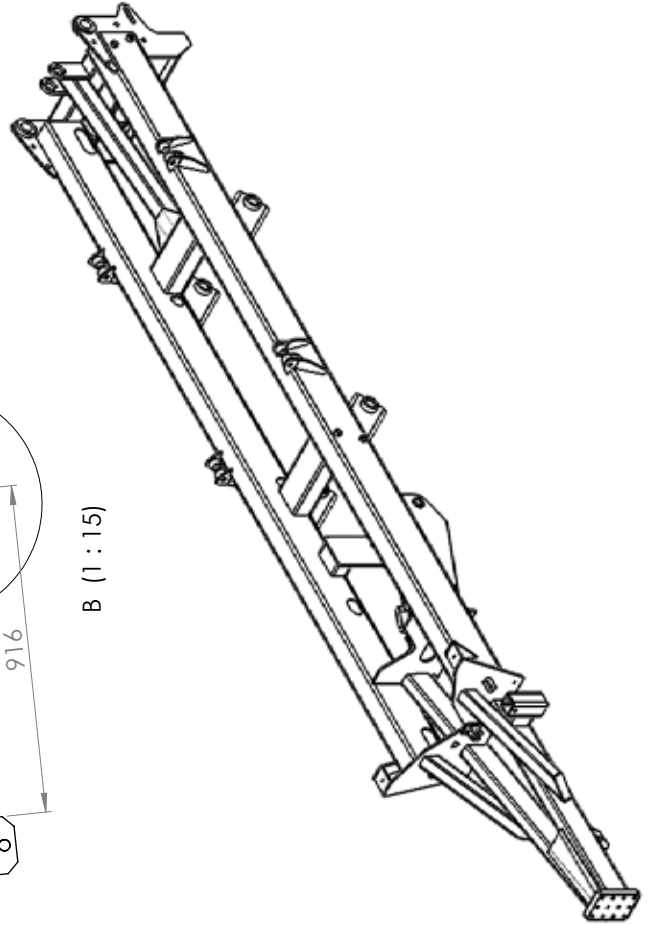
This document must not be copied without our written permission, and the contents thereof must not be imported to third party nor be used for any unauthorised purpose. Continuation will be protected.



B (1 : 15)



C (2 : 15)



| Nr | Ändring | Datum      | Godkav |
|----|---------|------------|--------|
| B  |         | 2012-02-08 |        |
| C  |         | 2012-07-26 |        |
| D  |         | 2013-11-13 |        |

| Pos. / Ant.    | Artikelnr 1 | Artikelnr 2 | Beskrivning                          | Vikt   |
|----------------|-------------|-------------|--------------------------------------|--------|
| 1              | 108102      |             | Ram F18 kortat 200 I.600             | 789.88 |
| 2              | 103512      |             | Drag MF18. Kortat 500                | 119.05 |
| 3              | 103515      | 103515      | Frontplåt kort F18. ram-200 drag-500 | 30.49  |
| 4              | 100109      | 100109      | Stödbenshylsa (Ej svts fog inv)      | 4.97   |
| 5              | 102512      | C3605450-8  | Stödbensfäste                        | 3.34   |
| 6              | 102523      | C3605450-9  | Cylinderfäste Stödben-Chassi         | 1.17   |
| Konstruktör Av | MI          | MI          | Stålskiv                             |        |
| RIKAT Av       |             |             | Godkänn Av                           |        |
| MI             |             | AI          | SS-ISO 2768-1 m                      | 1:30   |
| Status         | Godkänd     |             | Titel / Beskrivning                  | Hall   |
| Ägare          | Godkänd     |             | Vikt (kg)                            | 949    |
|                | Godkänd     |             | Titel / Beskrivning                  | Plats  |
|                | Godkänd     |             | Titel / Beskrivning                  | Rev    |
|                | Godkänd     |             | Titel / Beskrivning                  | Blad   |
|                | Godkänd     |             | Titel / Beskrivning                  | 1 (2)  |



Artikelnr  
**108098**

Titel / Beskrivning  
**Ram F18 kort 1600**

Plats

Rev

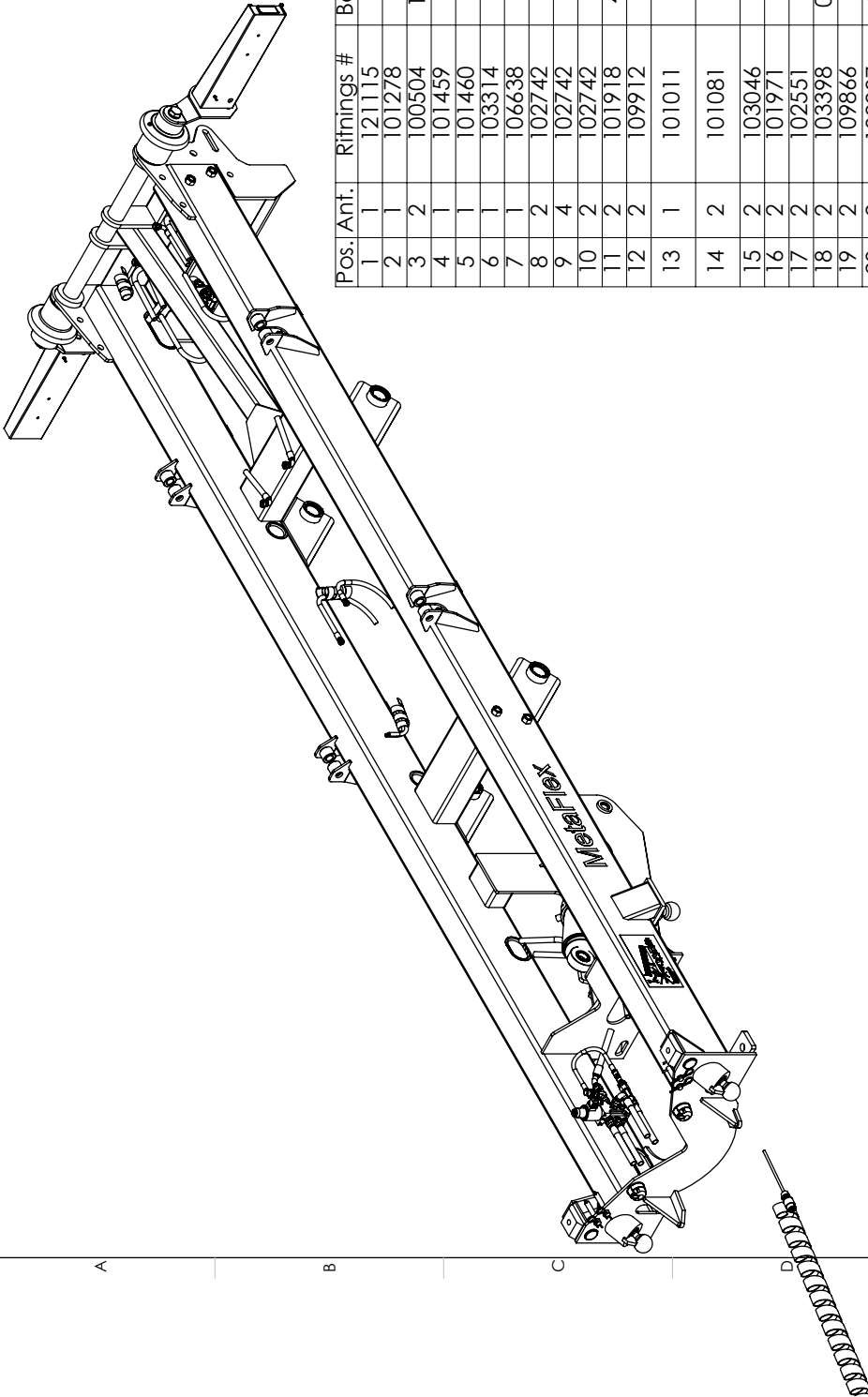
Blad

**C**

1 (2)

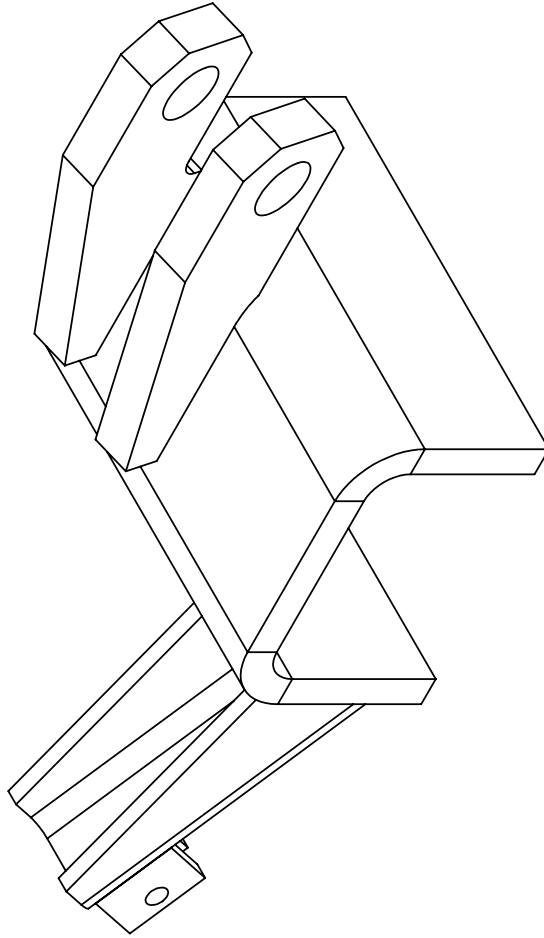
| Pos.           | Ant. | Ritnings #                     | Beställnings#      | Beskrivning  | Vikt  |       |
|----------------|------|--------------------------------|--------------------|--|-------|-------|
| 1              | 1    | 121115                         |                    | MF18 multi cc 1600 underram                        | 892   |       |
| 2              | 1    | 101278                         |                    | Tippedsaxel F11-30                                 | 38.26 |       |
| 3              | 2    | 100504                         | 100504-Grå         | Rulle tipped                                       | 20.47 |       |
| 4              | 1    | 101459                         |                    | Lykthällare vänster                                | 6.45  |       |
| 5              | 1    | 101460                         |                    | Lykthällare vänster                                | 6.45  |       |
| 6              | 1    | 103314                         |                    | Tippkonvsaxel MF18-24                              | 3.45  |       |
| 7              | 1    | 106638                         | 106638             | bakljus konsoler                                   | 10.06 |       |
| 8              | 2    | 102742                         | 416007             | Kantskydd 15x12 6-8 PVC Svart                      | 0.01  |       |
| 9              | 4    | 102742                         | 416007             | Kantskydd 15x12 6-8 PVC Svart                      | 0.03  |       |
| 10             | 2    | 102742                         | 416007             | Kantskydd 15x12 6-8 PVC Svart                      | 0.02  |       |
| 11             | 2    | 101918                         | 45499BN06          | Amider grön slitplatta 120x80x30                   | 0.24  |       |
| 12             | 2    | 109912                         | 472040             | Läsring SGH 40                                     |       |       |
| 13             | 1    | 101011                         | 10400468           | Tillverkskylt Ivarsson i Metsjö<br>"NITBAR"        | 0.04  |       |
| 14             | 2    | 101081                         | 10400469           | Dekal varning tipp (gul) bredd<br>300mm höjd 170mm | 0.01  |       |
| 15             | 2    | 103046                         | 10400472           | Dekal Metaflex utskuren text                       | 0.00  |       |
| 16             | 2    | 101971                         | 10250052           | Reflex orange själv häft 60 mm                     | 0.01  |       |
| 17             | 2    | 102551                         | 10250053           | Reflex vit själv häft 60 mm hål                    | 0.02  |       |
| 18             | 2    | 103398                         | 0189202000         | Propp M10x1 Insex                                  |       |       |
| 19             | 2    | 109866                         | 914120161          | Stoppskruv M12x16 Insex                            |       |       |
| 20             | 2    | 109907                         | SRB310521          | Bricka 31x52x4 FZB                                 |       |       |
| 21             | 2    | 109855                         | 10191757           | Bult M30x60 FZB Heigänga                           |       |       |
| 22             | 2    | 109876                         | 603080351          | Vagnsbult M8x35 FZB                                |       |       |
| 23             | 2    | 109886                         | NB081613           | Bricka 8x16x1,5 FZB                                |       |       |
| 24             | 2    | 109790                         | M8NYLOCKNIKI<br>ad | Mutter M8 FZB nylock                               |       |       |
| 25             | 2    | 101082                         | 20500003           | Gummiskydd till 7, 13-pol                          | 0.01  |       |
| 26             | 2    | 102096                         | 10250061           | Släpvagnskontakt 7 pol Svart<br>Hona               | 0.08  |       |
| 27             | 4    | 113339                         | 113339             | Tippedsprint 20-120 komplet                        | 0     |       |
| 28             | 1    | 110047                         |                    | STD hydraulik MF18                                 | 100   |       |
| Konstruerad/Av |      | Risat/Av                       | Skapat Datum       | Godkänd Av   | Skala |       |
|                |      |                                |                    |  | 1:20  |       |
| Status         |      | Titel / Benämning              |                    | Häll   |       |       |
| Godkänd        |      | Vikt (kg)                      |                    | 1100   |       |       |
| Agare          |      | MF18. Multi. Monterad underram |                    |  |       | Plats |
|                |      | Arbets Nr                      |                    |  |       | Rev   |
|                |      | 121116                         |                    |  |       | 1 (1) |

This document must not be copied without our written permission, and the contents thereof must not be imparted to a third party nor be used for any unauthorized purpose. Contravention will be prosecuted.



| Nr | Ändring | Datum      | Godk av |
|----|---------|------------|---------|
| -  |         | 2013-11-29 |         |

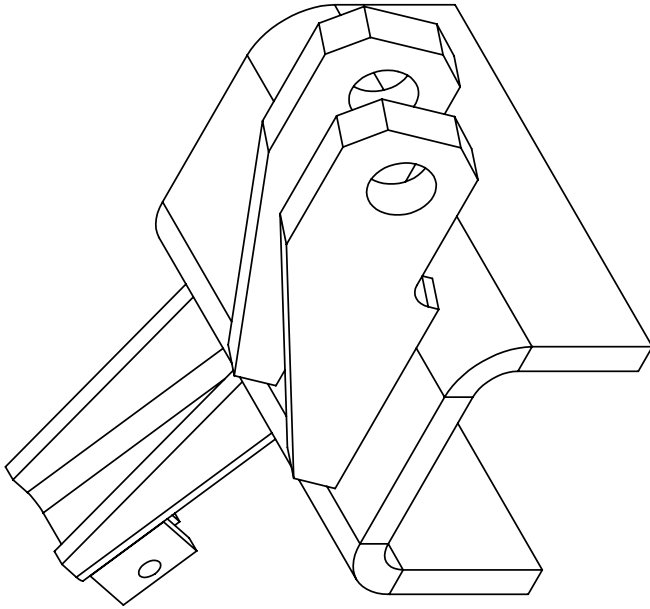
|    |         |            |           |
|----|---------|------------|-----------|
| Nr | Ändring | Datum      | Ändrad av |
| -  |         | 2016-01-15 |           |
| A  |         | 2016-02-12 |           |



|   |                        |  |                         |   |                      |  |
|---|------------------------|--|-------------------------|---|----------------------|--|
| Konstruerad Av<br><b>KES</b>                    | Ritad Av<br><b>KES</b> | Skapat Datum<br><b>2016-01-15</b>                | Godkänd Av<br><b>AI</b> | Generell Tolerans<br><b>SS-ISO 2768-1 m</b> | Skala<br><b>1:3</b>  |  |
| Status<br><b>Godkänd</b>                        | Vikt (kg)<br><b>12</b> | Titel / Benämning<br><b>Inköp 09.189.74.90.0</b> |                         | Original ark storlek<br><b>A4</b>           |                      |  |
| Ägare<br><b>METSJÖ</b><br>Ivarssons i Metsjö AB |                        | Hydraulbänsfäste vänster                         |                         |   |                      |  |
| Artikel Nr<br><b>129966</b>                     |                        |  |                         | Rev<br><b>A</b>                             | Blad<br><b>1 (1)</b> |  |

This document must not be copied without our written permission, and the contents thereof must not be imparted to a third party nor be used for any unauthorized purpose. Conventions will be prosecuted.

|    |         |            |           |
|----|---------|------------|-----------|
| Nr | Ändring | Datum      | Ändrad av |
| -  |         | 2016-01-15 |           |
| A  |         | 2016-02-12 |           |



|  |                        |                                   |   |   |                                   |                      |
|--|------------------------|-----------------------------------|---|---|-----------------------------------|----------------------|
| Konstruerad Av<br><b>KES</b>                                   | Ritad Av<br><b>KES</b> | Skapad Datum<br><b>2016-01-15</b> | Godkänd Av<br><b>AI</b>   | Generell Tolerans<br><b>SS-ISO 2768-1 m</b> | Skala<br><b>1:3</b>               |                      |
| Status<br><b>Godkänd</b>                                       | Vikt (kg)<br><b>12</b> |                                   | Titel / Benämning<br><b>Inköp 09.189.74.91.0</b><br><b>Hydraulbensfäste höger</b> |   | Original ark storlek<br><b>A4</b> |                      |
| Ägare<br><b>METSJÖ</b><br><small>Ivarssons i Metsjö AB</small> |                        |                                   | Artikel Nr<br><b>129967</b>   |   | Rev<br><b>A</b>                   | Blad<br><b>1 (1)</b> |

This document must not be copied without our written permission, and the contents thereof must not be imparted to a third party nor be used for any unauthorized purpose. Conventions will be prosecuted.



## Reservdelslista 55.88.460.441

| Pos  | Benämning                                | Specifikation       | Artikelnummer  | Antal |
|------|--|---------------------|----------------|-------|
| 1    | Axelkropp-grupp (inkl pos 3)             |                     | 05.531.70.51.0 | 1     |
| 3    | Bussning                                 | 42/46x72,6          | 03.112.44.34.0 | 2     |
| 14   | Smörjnippel                              | BS8x1               | 02.6850.02.02  | 2     |
| 14A  | Skyddshylsa                              |                     | 02.3505.20.00  | 2     |
| 15   | Bussning                                 |                     | 03.113.14.04.0 | 2     |
| 16   | Hållare                                  |                     | 03.229.02.19.0 | 2     |
| 16A  | Hållare                                  |                     | 03.229.02.18.0 | 2     |
| 18   | Skruv                                    | M8x25/933           | 02.5025.30.82  | 8     |
| 19   | Fjäderbricka                             | B 8/137             | 02.5403.08.92  | 4     |
| 20   | Mutter                                   | M8/934              | 02.5202.12.82  | 4     |
| 20A  | Låsmutter                                | M8                  | 02.5273.32.82  | 4     |
| 28   | Hjullager-grupp (inkl pos 29-34, 95-96)  | Kit                 | 09.803.67.25.0 | 1     |
| 29   | Stödring                                 | D 80/104/115/142x22 | 05.370.06.48.0 | 2     |
| 30   | Bricka                                   | D 43/61x5,8         | 03.320.73.13.0 | 2     |
| 31   | Kronmutter                               | M42x2/SW65          | 03.262.16.15.0 | 2     |
| 32   | Saxpinne                                 | 8x50/ISO 1234       | 02.6201.82.01  | 2     |
| 33   | Ring                                     | D104/136x2,5        | 03.310.97.32.0 | 2     |
| 34   | Ring                                     | D110/141x2,5        | 03.310.97.31.0 | 2     |
| 43   | Nockaxel                                 | L270/A151,5         | 05.097.27.20.3 | 2     |
| 44   | O-ring                                   | 37x2,6              | 02.5677.37.42  | 2     |
| 46   | Säkringsring                             | 42x2,5/471-FST      | 02.5676.01.00  | 4     |
| 47   | Ring                                     | 42/46/55x7          | 03.310.12.24.0 | 2     |
| 48   | O-ring                                   | 40x2,5              | 02.5679.23.00  | 2     |
| 50   | Tätning                                  | 42/586x2            | 03.120.42.02.0 | 2     |
| 51   | Ring                                     | SW40                | 02.5659.40.71  | 2     |
| 52   | Bricka                                   | 22,5/42x10,5        | 03.320.11.16.1 | 2     |
| 54   | Mutter                                   | M22x1,5x15          | 05.260.14.12.0 | 2     |
| 55A  | Tätning                                  | 42x15               | 03.120.42.09.0 | 4     |
| 55C  | Smörjnippel                              | AM10x1/71412        | 02.6802.03.50  | 2     |
| 55D  | Skyddshylsa                              | GPN985/0201         | 02.3505.20.00  | 2     |
| 59   | Bromshävarm automatisk                   | 120-180             | 05.174.83.15.3 | 2     |
| 61   | Fomplåt                                  | vänster             | 03.165.25.15.0 | 1     |
| 61A  | Fomplåt                                  | höger               | 03.165.25.16.0 | 1     |
| 72   | Bromsbacksats (inkl pos 73-75, 82-82B)   | Kit FL4112          | 09.803.62.09.0 | 1     |
| 73   | Bromsback-grupp (inkl pos 75-78, 79, 80) |                     | 05.091.30.04.0 | 4     |
| 75   | Låsring                                  | 33/32,5x10          | 03.188.02.02.0 | 8     |
| 76   | Rulle                                    | 26/45x33,5          | 05.331.44.02.0 | 4     |
| 77   | Bult                                     | 26x58,5             | 03.084.75.24.0 | 4     |
| 78   | Ring                                     | 24/31x3,5           | 03.310.70.15.0 | 8     |
| 79   | Bromsbelägg                              |                     | 03.092.29.61.0 | 8     |
| 80   | Nit                                      | B8x15/7338          | 02.5805.80.35  | 80    |
| 82   | Returfjäder                              | 34,5/5,5x274        | 05.397.58.03.0 | 2     |
| 82A  | Returfjäder                              | 16,2/3,2x36         | 03.397.33.12.0 | 2     |
| 82B  | Returfjäder                              | 16,2/3,2x36         | 03.397.33.13.0 | 2     |
| 84   | Nav                                      |                     | 03.271.54.90.0 | 2     |
| 86   | Bromstrumma                              |                     | 03.106.91.10.0 | 2     |
| 91   | Hjulbult                                 | M22x1,5x80          | 03.296.33.11.1 | 20    |
| 93   | Skyddshylsa                              |                     | 02.3515.36.00  | 20    |
| 95   | Hjullager                                | 33116/720           | 02.6408.80.00  | 2     |
| 95A  | Tätning                                  |                     | 03.010.93.33.0 | 2     |
| 96   | Hjullager                                | 32310/720           | 02.6406.50.00  | 2     |
| 98   | Kapsel                                   | M115x2/H62/SW95/BPW | 03.212.23.09.0 | 2     |
| 101  | Täckplåt                                 |                     | 03.010.91.33.0 | 1     |
| 101A | Täckplåt                                 |                     | 03.010.91.34.0 | 1     |
| 102  | Täckplåt                                 |                     | 03.115.50.54.0 | 1     |
| 102A | Täckplåt                                 |                     | 03.010.91.32.0 | 1     |
| 103  | Skruv                                    | M10x15/SW13         | 02.5071.22.00  | 4     |
| 103A | Säkringsskruv                            | M10x12/SW15         | 02.5070.60.02  | 4     |
| 104  | Bult gängad                              | M10/SW22x47         | 03.177.61.01.0 | 4     |
| 105  | Plugg                                    | GPN300 F5           | 02.3704.33.00  | 2     |
| 111  | Plugg                                    |                     | 03.379.00.23.0 | 6     |





## Reservdelslista 36.88.460.226

| Pos  | Benämning                                       | Specifikation     | Artikelnummer  | Antal |
|------|---|-------------------|----------------|-------|
| 120  | Styraxelkropp-grupp                             |                   | 05.236.40.76.0 | 1     |
| 121  | Begr. Skruv för styrutslag                      | M24x60            | 03.340.50.12.0 | 2     |
| 122  | Mutter  | M24/936           | 02.5205.31.24  | 2     |
| 129  | Skruv   | M8x25/933         | 02.5025.30.82  | 4     |
| 129C | Låsmutter                                       | M8                | 02.5273.32.82  | 4     |
| 130  | Låsring   |                   | 03.350.30.01.0 | 2     |
| 130A | Tätning   |                   | 03.120.43.14.0 | 2     |
| 132  | Styrarm-grupp                                   | vänster           | 09.414.08.50.0 | 1     |
| 133  | Styrarm-grupp                                   | höger             | 09.414.08.51.0 | 1     |
| 134A | Bussning  | 55/50x70          | 03.113.60.28.0 | 4     |
| 134C | Smörjnippel                                     | A M10x1/71412     | 02.6802.03.50  | 4     |
| 134D | Skyddshatt                                      |                   | 02.3505.20.00  | 4     |
| 134E | Smörjnippel                                     | B M10x1/71412     | 02.6802.06.50  | 4     |
| 134F | Skyddshylsa                                     | GPN 980 0201      | 02.3505.20.00  | 4     |
| 136  | Hjullagersats<br>(inkl pos 137-149, 268-269)    | Kit               | 09.803.67.25.0 | 1     |
| 137  | Stödring  |                   | 05.370.06.48.0 | 2     |
| 139  | Mutter  | M45x2             | 03.262.16.15.0 | 2     |
| 140  | Saxpinne  | 8x50/ISO 1234     | 02.6201.82.01  | 2     |
| 147  | Ring  | yttre             | 03.310.97.32.0 | 2     |
| 148  | Ring  | inre              | 03.310.97.31.0 | 2     |
| 149  | Bricka  | 43/61x5,8         | 03.32073.13.0  | 2     |
| 170  | Parallellstag<br>(inkl pos 170A, 175, 176, 205) | kpl med hållare   | 05.363.52.56.0 | 1     |
| 170A | Styrstag<br>(inkl pos 171-177)                  | kpl               | 05.246.43.05.0 | 1     |
| 171  | Rör   | L1320             | 03.179.06.05.0 | 1     |
| 172  | Parallelstag (inkl pos 177)                     |                   | 05.353.68.26.0 | 1     |
| 173  | Parallelstag (inkl pos 177)                     |                   | 05.353.68.27.0 | 1     |
| 174  | Rörklemma                                       |                   | 02.3507.25.00  | 2     |
| 175  | Skruv   | M12x1,5 5x60/90   | 02.5029.35.80  | 8     |
| 176  | Låsmutter                                       | VN12x1,5/980      | 02.5220.15.82  | 8     |
| 177  | Bussning  |                   | 05.113.92.04.0 | 2     |
| 180  | Bult gängad                                     |                   | 03.178.51.80.0 | 2     |
| 181  | Bricka  |                   | 03.320.24.05.0 | 2     |
| 182  | Låsmutter                                       | VM24/980          | 02.5220.74.12  | 2     |
| 183  | Styrcylinder                                    |                   | 02.4905.37.00  | 1     |
| 184  | Bult  | D = 35, L = 68    | 03.086.50.38.0 | 1     |
| 184A | Saxpinne  | 6,3x71/1234       | 02.6201.64.01  | 1     |
| 185  | Bult  | D = 35, L = 73 SO | 03.086.50.31.0 | 1     |
| 185A | Saxpinne  | 6,3x56/1234       | 02.6201.65.01  | 1     |
| 193  | Spindelbult                                     |                   | 03.240.60.05.0 | 2     |
| 194  | Tryckfjäder                                     |                   | 03.125.50.06.0 | 2     |
| 195  | Tryckbricka                                     | undre             | 03.128.05.06.0 | 2     |
| 195A | Tätning   |                   | 02.5685.02.00  | 2     |
| 196  | Kåpa  | övre              | 03.115.50.05.0 | 2     |
| 196A | Kåpa  | undre             | 03.115.50.10.0 | 1     |
| 197  | Skruv   | M12x35/933        | 02.5025.85.82  | 8     |

| Pos  | Benämning                                  | Specifikation        | Artikelnummer  | Antal |
|------|--|----------------------|----------------|-------|
| 197A | Skruv                                      | M12x35/933           | 02.5025.79.82  | 8     |
| 198  | Fjädersring                                | A12/128              | 02.5601.12.90  | 16    |
| 199  | Spännstift                                 | 12x28/ISO 8752       | 02.6006.95.90  | 4     |
| 199A | Spännstift                                 | 7x28/ISO 8752        | 02.6016.01.90  | 4     |
| 205  | Rörklemma                                  | undre                | 05.189.52.32.0 | 1     |
| 205A | Platta                                     |                      | 03.294.53.21.0 | 1     |
| 205B | Skruv                                      |                      | 02.5025.28.82  | 2     |
| 205C | Fjädersring                                |                      | 05.5601.08.92  | 2     |
| 220A | Bussning                                   |                      | 03.112.44.34.0 | 2     |
| 222  | Spärring                                   |                      | 03.188.02.02.0 | 8     |
| 223  | O-ring                                     | 40x2,5               | 02.5679.23.00  | 2     |
| 224  | Ring                                       |                      | 03.310.12.24.0 | 2     |
| 225  | O-ring                                     | 37x3,6               | 02.5677.37.42  | 2     |
| 226  | Nockaxel                                   | L = 260, A = 141,5   | 05.097.27.64.3 | 2     |
| 227  | Tätning                                    |                      | 03.120.42.02.0 | 2     |
| 228  | Säkringsring                               | 42x2,5/471-FST       | 02.5676.01.00  | 4     |
| 229  | O-ring                                     | SW 40                | 02.5659.40.71  | 2     |
| 230  | Bricka                                     |                      | 03.320.11.16.1 | 2     |
| 230A | Hävarm                                     |                      | 03.190.14.07.1 | 2     |
| 231  | Låsmutter                                  | M22x1,5              | 05.260.14.12.0 | 2     |
| 233  | Formplåt                                   | vänster              | 03.165.25.15.0 | 1     |
| 233A | Formplåt                                   | höger                | 03.165.25.16.0 | 1     |
| 238  | Bromshävarm automatisk                     | 120-180              | 05.174.83.15.3 | 2     |
| 244  | Bromsbacksats (inkl pos 222, 245, 254-255) |                      | 09.803.62.09.0 | 1     |
| 245  | Bromsback grupp (inkl pos 251, 252)        | FL 4112              | 05.091.30.04.0 | 4     |
| 250  | Rulle                                      | med bussning         | 05.331.44.02.0 | 4     |
| 251  | Bromsbelägg                                |                      | 03.092.29.65.0 | 4     |
| 252  | Nit  | B8x15/7338-ST        | 02.5805.80.35  | 80    |
| 253  | Bult                                       |                      | 03.084.75.24.0 | 4     |
| 254  | Returfjäder                                |                      | 03.397.33.12.0 | 2     |
| 254A | Returfjäder                                |                      | 03.397.33.13.0 | 2     |
| 254B | Returfjäder                                |                      | 05.397.58.03.0 | 2     |
| 255  | Ring                                       |                      | 03.310.70.15.0 | 8     |
| 256  | Nav  |                      | 03.271.54.90.0 | 2     |
| 258  | Bromstrumma                                |                      | 03.106.91.10.0 | 2     |
| 263  | Hjulbult                                   | M22x1,5x80           | 03.296.33.11.1 | 20    |
| 263A | Skyddshylsa                                |                      | 02.3515.36.00  | 20    |
| 268  | Hjullager                                  | 33116/720            | 02.6408.80.00  | 2     |
| 268A | Tätning                                    | D = 129/84x8,5 ECO T | 03.010.93.33.0 | 2     |
| 296  | Hjullager                                  | 32310/720            | 02.6406.50.00  | 2     |
| 270  | Kapsel                                     | BPW 115x2            | 03.212.23.09.0 | 2     |
| 280  | Täckplåt                                   | LH                   | 03.115.50.20.0 | 1     |
| 281  | Täckplåt                                   | RH                   | 03.115.50.21.0 | 1     |
| 282  | Täckplåt                                   | LV                   | 03.115.50.80.0 | 1     |
| 283  | Täckplåt                                   | RV                   | 03.115.50.81.0 | 1     |
| 284  | Bult gängad                                |                      | 03.177.61.01.0 | 4     |
| 286  | Skruv                                      | M10x12               | 02.5070.60.02  | 8     |
| 287  | Plugg                                      |                      | 03.379.00.23.0 | 4     |
| 288  | Plugg                                      |                      | 02.3704.33.00  | 2     |

# Underhållsinstruktioner

Data för axlarna och bromsarna:

## Reservdelsanskaffning:

Vid reservdelsbehov hjälper axlarnas och chassidelarnas artikel- och typnummer BPW-återförsäljarna och verkstäderna att snabbt hitta passande reservdel.

Därför rekommenderar vi att ni här nedan noterar uppgifterna som finns på typskyltar respektive de inpräglade typuppgifterna, så att dessa vid behov finns tillhands.

Typskyltarna finns på axelkroppen respektive på dragbalken eller på påskjutsbromsen.

## Notera här

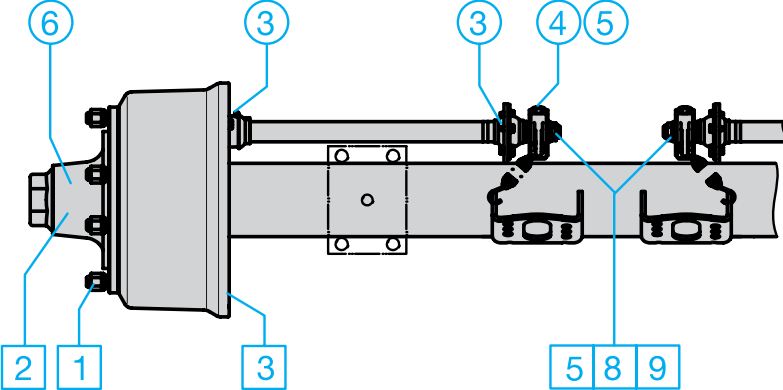
|   |   |       |      |
|---|---|-------|------|
| Tillverkare   | _____   |       |      |
| Släpvagnstyp  | _____   |       |      |
| Tillv.nr. / chassinummer  | _____ / _____   |       |      |
| Tillåten totalvikt  | _____   |       | kg   |
| Tillåten hastighet  | _____   |       | km/h |
| Kultryck  | _____   |       | kg   |
| Tillåten axellast (vid tandemaxlar axellast fram / bak)               | fram  | _____ | kg   |
|   | bak   | _____ | kg   |
| Axlarnas artikelnummer (vid tandemaxlar fram / bak)                   | fram  | _____ |      |
|   | bak   | _____ |      |
| Axlarnas beteckning/typ vid tandemaxlar fram / bak)                   | fram  | _____ |      |
|   | bak   | _____ |      |
| Typ av hjulbromsar  | _____   |       |      |
| Trummans invändiga diameter   | _____   |       | mm   |
| Bromsbackens bredd  | _____   |       | mm   |
| <input type="checkbox"/> Expanderbroms                                | <input type="checkbox"/> Expanderbroms med backautom. RAZG / RASK |       |      |
| <input type="checkbox"/> Vingnocksbroms                               | <input type="checkbox"/> Nock-Backmat-broms                       |       |      |
| Typ resp. fabrikat påskjutsbroms och draganordning                    | _____   |       |      |
| Artikelnummer / beteckning  | _____   |       |      |
| Max. tillåten last (skillnad mellan fordonets egenvikt och totalvikt) | _____   |       | kg   |

# Släpvagnsaxlar

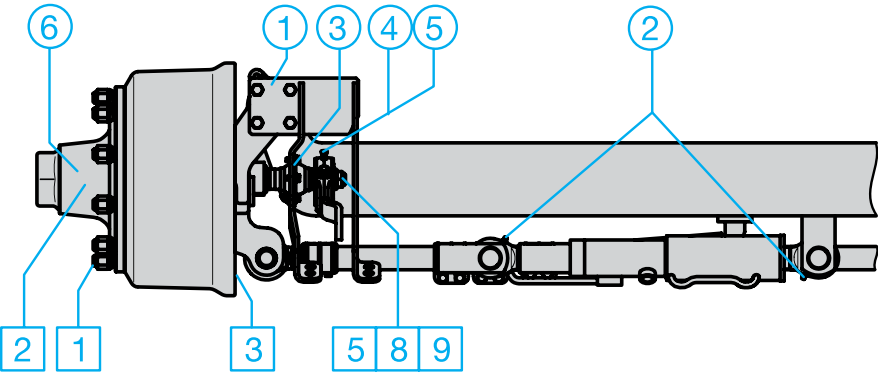
| <p><b>Smörjning och servicearbeten</b></p> <p><b>Översikt</b></p> <p>Utförlig beskrivning på sidorna 8 - 18</p> <p><input type="radio"/> Smörjning</p> <p><input type="checkbox"/> Servicearbeten</p>   | <p>efter första färd med last</p> | <p>var 40:e driftimme</p>    | <p>var 200:e driftimme<sup>1)</sup></p>   | <p>var 500:e driftimme (årligen)<sup>1)</sup></p>  | <p>var 1000:e driftimme (minst en gång per år)<sup>1)</sup></p> |
|---|-----------------------------------|------------------------------|---|--|---|
| <p><b>Smörjning</b><br/>med BPW speciallångtidsfett (ECO-Li 91)</p> <p>① Spindelbultslagring, övre och nedre</p> <p>② Låscylinderhuvuden på styrbara axlar</p> <p>③ Nockaxellagring, yttre och inre</p> <p>④ Bromshävarm</p> <p>⑤ Automatisk bromshävarm ECO-Master</p> <p>⑥ Byte av fett i hjullager, rullager slitagekontroll</p> <p><b>Servicearbeten</b></p> <p>1 Kontr. att hjulmuttrarna är åtdragna, efterdra vid b.</p> <p>2 Kontrollera hjulnav-lagerspel, justera vid behov.</p> <p>3 Kontrollera bromsbeläggens tjocklek</p> <p>4 Kontrollera bromshävarmens funktion och justera vid behov.</p> <p>5 Kontrollera bromshävarmens funktion och justera vid behov.</p> <p>6 Kontrollera expanderbromsarnas inställning och justera vid behov.</p> <p>7 Kontrollera nock-Backmat-bromsarnas bromsinst. och justera vid behov.</p> <p>8 Kontrollera bromsinställningen vid den automat. bromshävarmen och justera vid behov.</p> <p>9 Funktionskontroll automatisk bromshävarm</p> |                                   | <p><input type="radio"/></p> | <p><input type="radio"/></p> <p><input type="radio"/></p> <p><input type="radio"/></p> <p><input type="radio"/></p> <p><input type="radio"/></p> <p><input type="radio"/></p> <p><input type="radio"/></p> <p><input type="radio"/></p> <p><input type="radio"/></p> <p><input type="radio"/></p> | <p><input type="radio"/></p> <p><input type="radio"/></p> <p><input type="radio"/></p> <p><input type="radio"/></p> <p><input type="radio"/></p> <p><input type="checkbox"/></p> <p><input type="checkbox"/></p> <p><input type="checkbox"/></p> | <p><input type="radio"/></p>                                    |

1) vid svåra driftförhållanden motsvarande oftare

BPW släpvagnsaxel  
med vingnocksbröms



BPW styrbar axel



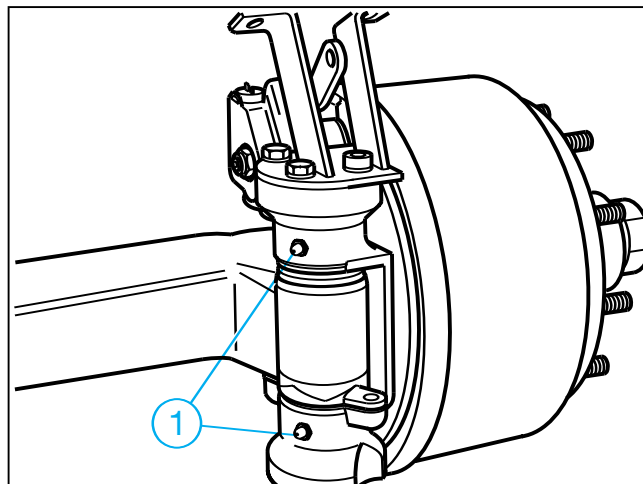
# Släpvagnsaxlar

**Information:** Efter rengöring av fordonet med högtrycksaggregat ska alla smörjställen smörjas på nytt.

## ① Spindelbultslagring, övre och nedre

– var 40:e drifttimme –

Smörj med BPW special-långtidsfett (ECO-Li 91) tills nytt fett tränger ut ur lagerställena/kamskivan.

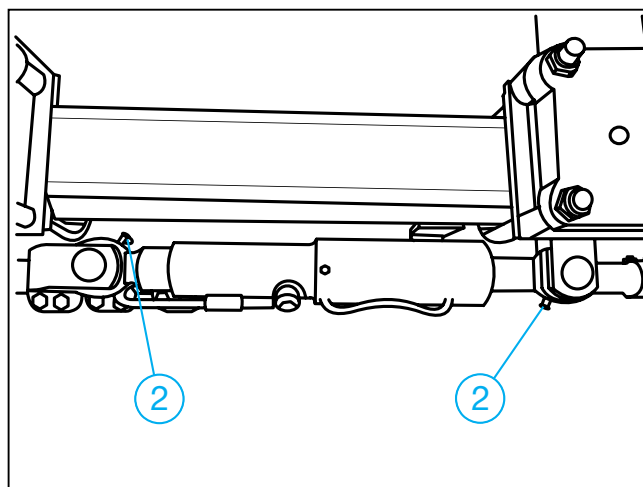


## ② Låscylinderhuvuden på styrbara axlar

– var 200:e drifttimme–

Smörj med BPW special-långtidsfett (ECO-Li 91) tills nytt fett tränger ut ur lagerställena.

Förutom smörjning ska beaktas att låscylindern och tilloppet alltid är avluftade.



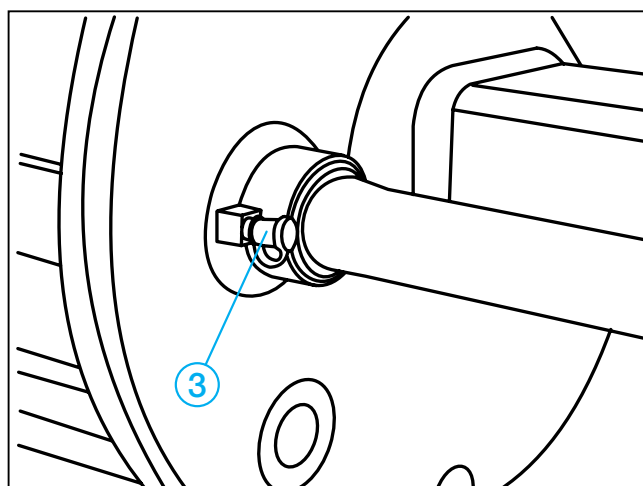
## ③ Nockaxellagring, yttre och inre

– var 200:e drifttimme–  
(och före drifttagning efter längre stillestånd)

Smörj med BPW special-långtidsfett (ECO-Li 91) tills nytt fett tränger ut ur lagerställena.

Varning, fett eller olja får inte komma in i bromsen. Beroende på typ är nocklagringen inte tätad mot bromsen.

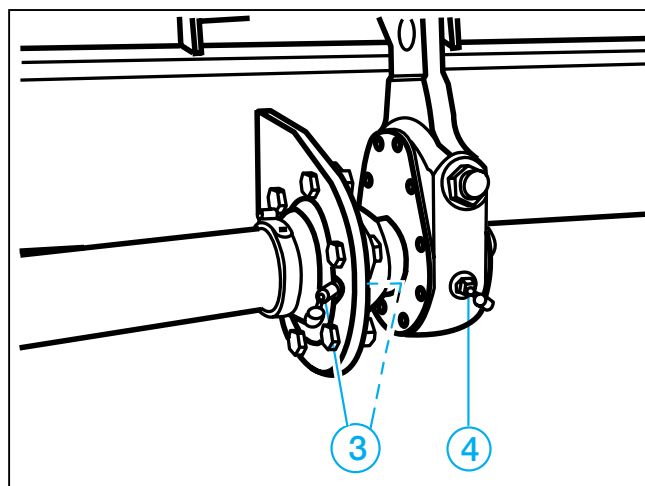
Använd endast litiumbaserat fett som har en droppunkt över 190 °C.



#### ④ Bromshävarm

– var 500:e drifttimme, minst en gång per år –

Smörj med BPW special-långtidsfett (ECO-Li 91) tills nytt fett tränger ut.



#### ⑤ Automatisk bromshävarm ECO-Master

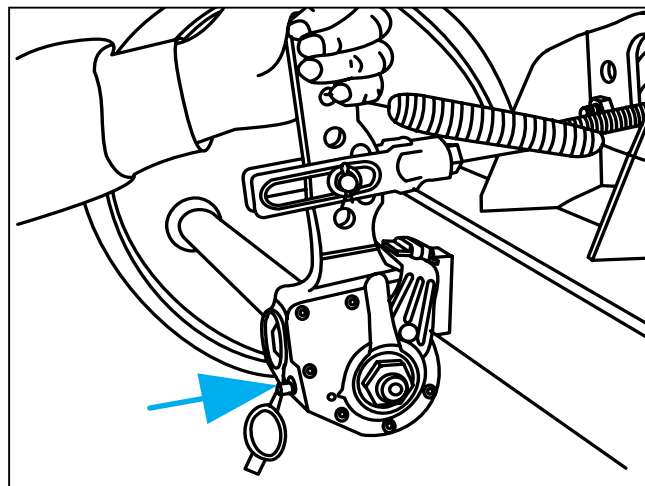
– vid varje byte av bromsbelägg –  
– var 500:e drifttimme, minst en gång per år –

Ta bort gummiskyddskåpan. Smörj med BPW speciallångtidsfett (ECO-Li 91) tills nytt fett i tillräcklig mängd tränger ut vid justerskruven.

Vrid tillbaka justerskruven ca ett varv med en ringnyckel. Dra flera gånger i bromshävarmen för hand. Återställningen måste gå lätt. Upprepa flera gånger om så erfordras.

Montera skyddskåpan.

Smörj en gång till med BPW speciallångtidsfett (ECO-Li 91).



# Släpvagnsaxlar

## ⑥ Byte av fett i hjullager

– var 1000:e timme (minst en gång per år) –

Palla upp fordonet på ett säkert sätt och lossa bromsen.

Ta av hjulet och navkapseln.

Ta bort saxpinnen och skruva av kronmuttern.

Dra med en lämplig avdragare av hjulnavet med bromstrumma, rullager och tätning från axeltappen.

Märk demonterade hjulnav och lager så att det inte sker någon förväxling vid monteringen.

Rengör bromsen, kontrollera slitage och funktion samt att den är oskadd. Byt ut slitna delar.

Bromsen ska invändigt hållas ren från smuts och föroreningar.

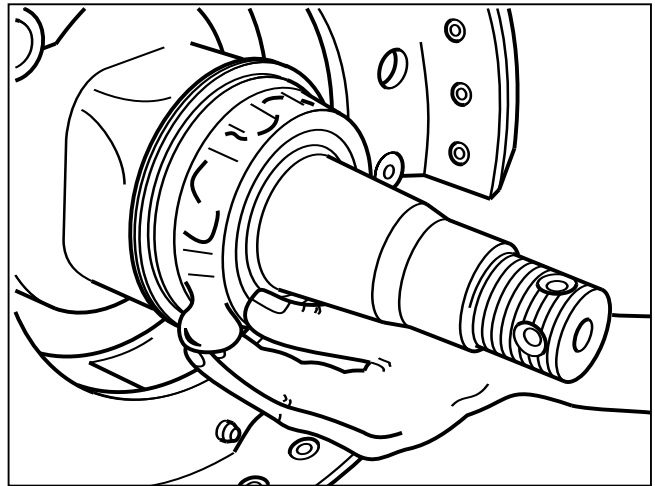
Rengör hjulnaven grundligt in- och utvändigt. Ta bort gammalt fett fullständigt. Rengör lager och packningar grundligt (dieselolja) och kontrollera om de kan återanvändas.

Smörj lagersätena lätt innan lagren monteras och montera alla delar i omvänd ordningsföljd.

Pressa försiktigt på delar med presspassning utan att de skadas eller kantrar.

Smörj före monteringen lagren, hjulnavets hålrum mellan lagren samt navkapseln med fett. Fettmängden ska vara så stor att ca en fjärdedel till en tredjedel av det fria utrymmet i navkapseln är fyllt.

Montera kronmuttern samt justera lager och bromsar. Utför avslutningsvis en funktionskontroll och provkörning samt åtgärda brister som eventuellt har konstaterats.

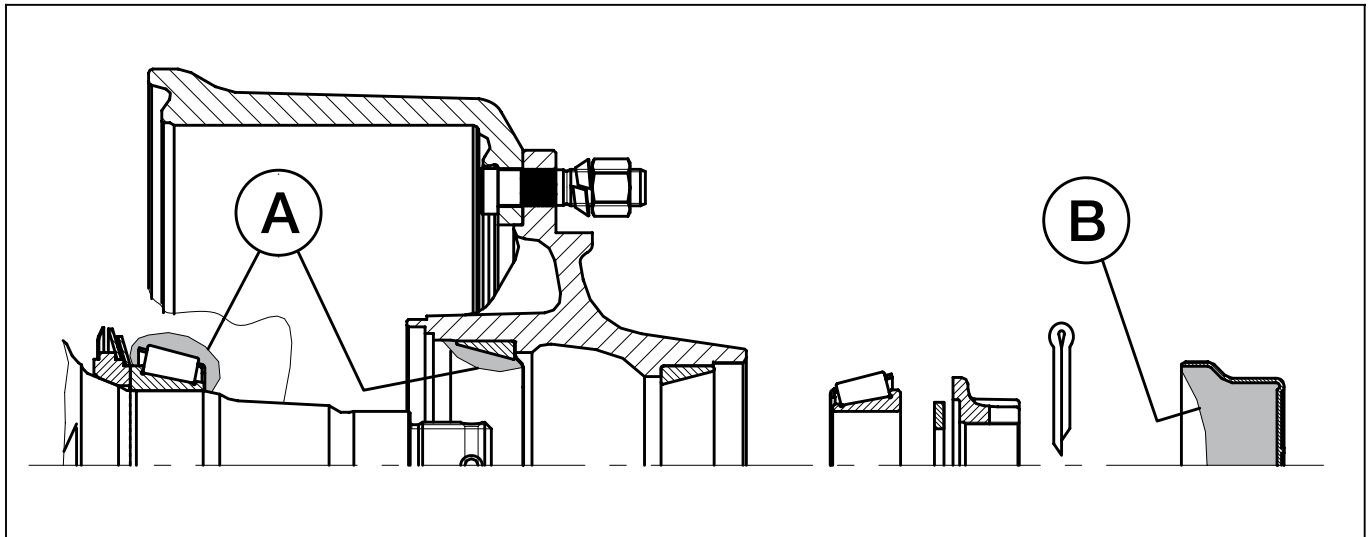


Hjullagren får endast smörjas med BPW speciallångtidsfett (ECO-Li 91) med en droppunkt över 190 °C.

Fel fett eller för mycket fett kan medföra skador.

Om litiumfett och natriumfett blandas kan det ge skador.



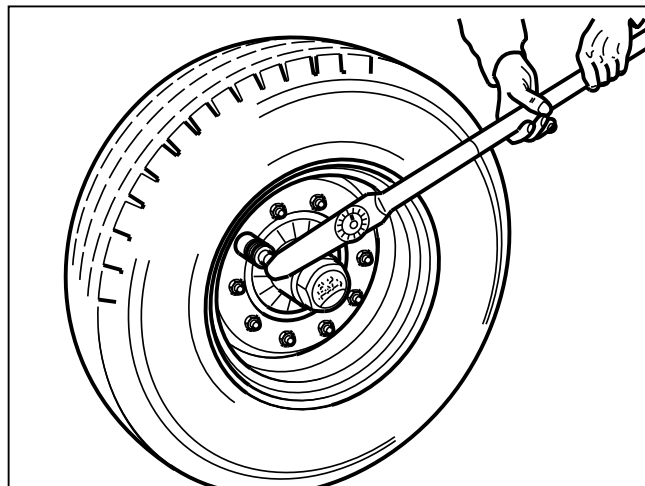


| Hjulnav    | BPW speciallångtidsfett (ECO-Li 91),<br>fettmängder per rullager  |   |
|------------|---|---|
|            | Inre<br>A   | Yttre<br>B  |
| GS 7006    | MetaNo 50 g   | 210 g   |
| GS 7008    | MetaMid, MetaFlex 11 50 g   |   |
| GS 8008-1  | MetaX, MetaFlex 14 90 g   | 230 g   |
| GS 11008-1 | MetaQ, MetaFlex 18 - 24 170 g   | 290 g   |
| GS 11010-1 | MetaQ, MetaFlex 18 - 24 170 g   |   |
|            |   |   |
|            | Smörj in fett i det fria utrymmet mellan rullager och hållare. Stryk in återstående fettmängd i navets yttre lagerbana. | Fettet för det yttre rullagret pressas in i lagret när den med fett fyllda navkapseln skruvas på. |

# Släpvagnsaxlar

- 1 Kontrollera hjulmuttrarnas åtdragning**  
– efter den första körningen med last, efter varje hjulbyte samt var 500:e drifttimme, resp. årligen –

Dra åt hjulmuttrarna korsvis med momentnyckel till åtdragningsmoment enligt tabellen.



## Åtdragningsmoment för hjulmuttrar

| Gänga      | Nyckelvidd<br>mm | Antal bultar<br>per nav | Max. åtdragningsmoment          |                                 |                                 |
|------------|------------------|-------------------------|---------------------------------|---------------------------------|---------------------------------|
|            |                  |                         | svart                           | Dacromet                        | förzinkad                       |
| M 12 x 1,5 | 19               | 4/5                     | <b>95 Nm</b><br>(90 - 100 Nm)   | --                              | <b>95 Nm</b><br>(90 - 100 Nm)   |
| M 14 x 1,5 | 22               | 5                       | <b>125 Nm</b><br>(120 - 130 Nm) | --                              | <b>125 Nm</b><br>(120 - 130 Nm) |
| M 18 x 1,5 | 24               | 6                       | <b>290 Nm</b><br>(275 - 305 Nm) | <b>270 Nm</b><br>(250 - 290 Nm) | <b>320 Nm</b><br>(300 - 340 Nm) |
| M 20 x 1,5 | 27               | 8                       | <b>380 Nm</b><br>(360 - 400 Nm) | <b>380 Nm</b><br>(360 - 400 Nm) | <b>420 Nm</b><br>(400 - 440 Nm) |
| M 22 x 1,5 | 32               | 8/10                    | <b>510 Nm</b><br>(485 - 535 Nm) | <b>510 Nm</b><br>(485 - 535 Nm) | <b>560 Nm</b><br>(535 - 585 Nm) |
| M 22 x 2   | 32               | 10                      | <b>460 Nm</b><br>(435 - 485 Nm) | --                              | <b>505 Nm</b><br>(480 - 530 Nm) |

- 2 Kontroll av lagerspel i hjulnav**

– var 200:e drifttimme –

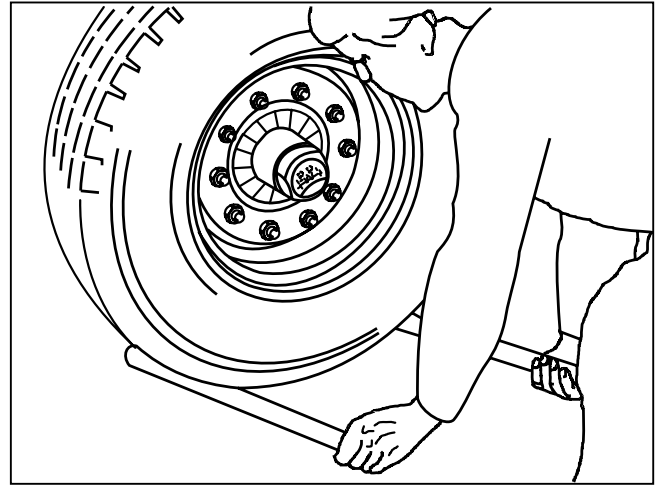
För att kontrollera lagerspelet lyft axeln så att hjulen kan rotera fritt. Lossa bromsen. Placera ett spett mellan däcket och underlaget och kontrollera spelet.

Vid märkbart lagerspel:

## Justera lagerspel

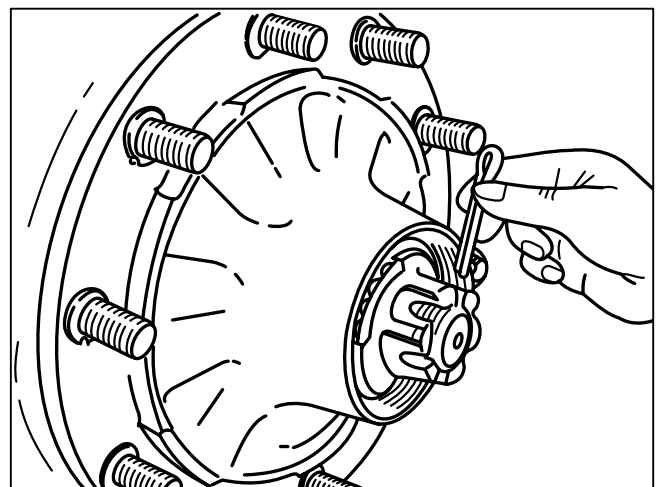
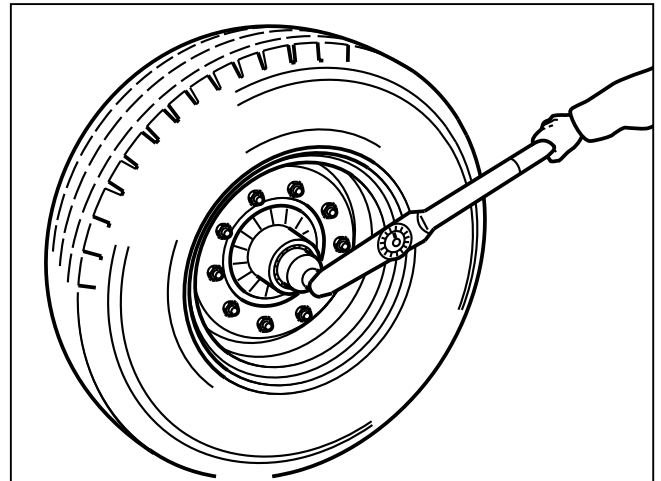
### **Standard navlagring**

1. Ta bort navkapseln.
2. Ta bort saxpinnen ur kronmuttern.
3. Dra åt muttern, samtidigt som hjulet roteras, tills hjulnavet bromsas lätt.
4. Vrid tillbaka kronmuttern till närmast möjliga hål för saxpinnen (även om det går att montera saxpinnen utan vridning).
5. Sätt i saxpinnen och böj upp den något.
6. Efterfyll navkapseln med BPW special långtidsfett (ECO-Li 91) och skruva resp. slå den på plats.



### **Navlagring på BPW axlar typ GS 11008-1, GS 11010-1, GS 12008, GS 12010**

1. Skruva av navkapseln.
2. Ta bort kronmutterns saxpinne.
3. Dra med en momentnyckel åt kronmuttern, samtidigt som hjulnavet vrids, till åtdragningsmomentet 150 Nm.  
- Om en vanlig kronmutternyckel (for donets verktygssats) används ska kronmuttern dras åt tills hjulnavets rotation bromsas något.
4. Vrid tillbaka kronmuttern till närmast möjliga hål för saxpinnen (även om det går att montera saxpinnen utan vridning).
5. Sätt i saxpinnen och böj upp den något.
6. Efterfyll navkapseln med BPW special långtidsfett (ECO-Li 91).
7. Smörj kapselns gänga runtom med BPW speciallångtidsfett (ECO-Li 91) och dra åt med ett åtdragningsmoment på 500 Nm.



# Släpvagnsaxlar

## 3 Kontroll av bromsbeläggens tjocklek

– var 200:e drifttimme –

Öppna inspektionshålet genom att dra ut gummipluggen (om sådan finns).

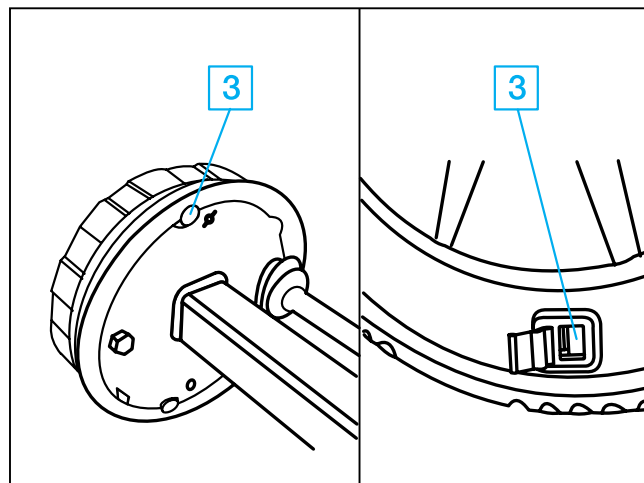
När beläggens återstående tjocklek är

a: nitade belägg            5 mm  
    (N 2504)                3 mm

b: limmade belägg        2 mm

måste bromsbeläggen bytas.

Sätt tillbaka gummipluggen.



## Justering av bromsar

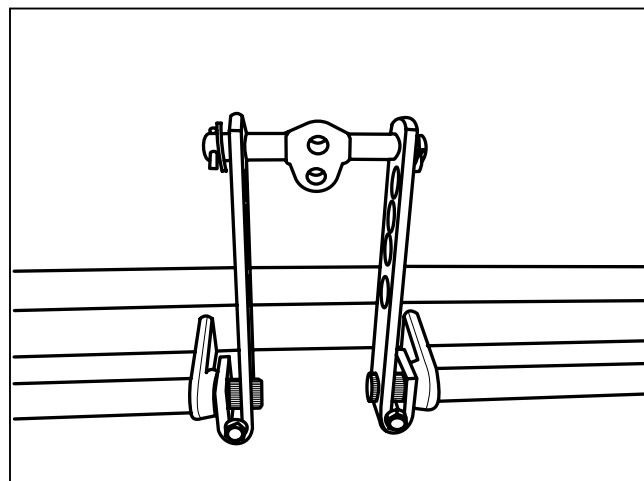
Beroende på funktionen ska bromsarnas slitage och funktion kontrolleras löpande och vid behov ska de justeras.

En justering krävs när ca 2/3 av cylinderns rörelse används vid en kraftig inbromsning. Palla upp axeln och säkra fordonet så det inte kan komma i rullning.

## 4 Justering av bromshävarm

– var 200:e drifttimme –

Skruva av 6-kantmuttrarna, dra ut skruvarna. Böj upp bromshävarmarnas spår något. Bromshävarmarna kan nu dras av. Vrid nockaxlarna tills det att beläggen ligger an i trummorna. Skjut på bromshävarmarna i korrekt läge på nockaxlarna, sätt i skruvarna och montera muttrarna.



## 5 Justering av manuell bromshävarm

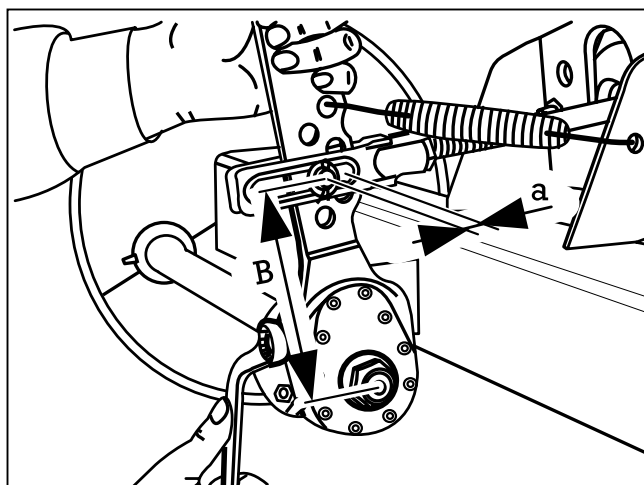
(Automatisk bromshävarm ska ej justeras efter grundinställning)

– var 200:e drifttimme –

Manövrera bromshävaren för hand i tryckriktningen. Om membrancylindertryckstången har en dödgång på mer än 35 mm måste hjulbromsen justeras.

Inställningen sker på bromshävarens justersexkant.

Ställ in dödgången "a" till 10 - 12% av den anslutna bromshävarens "B" hävarmlängd, t.ex. hävarm 150 mm =  
dödgång 15 - 18 mm.



## 6 Justering av expanderbromsar

– var 200:e drifttimme –

### S 3006-7 RAZG:

Säkra släpvagnen så att den inte kan komma i rörelse och palla upp den. Lossa bromsstagen till påskjutsbromsen och handbromsspaken. Blockera backautomatiken genom att en sprint eller ett borr (<math>\varnothing 4\text{ mm}</math>) utifrån sticks in i hålet (stick in minst 50 mm). Sprintar ska vara monterade i samtliga bromssköldar under hela justeringsförfarandet.

Dra åt justermuttern (pos. B) på hjulbromsen med en nyckel tills hjulen blockeras i körriktningen.

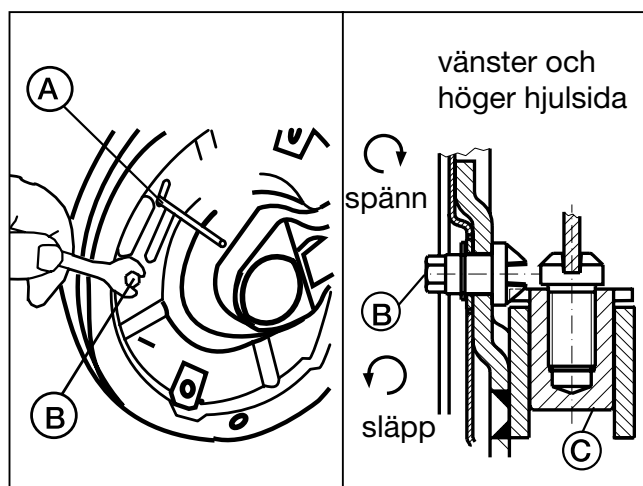
Vrid tillbaka justerskruven så mycket att det inte finns någon märkbar bromsverkan när hjulet roterar framåt.

### Observera:

### Hjulbromsen får endast justeras med hjälp av justerskruven.

Montera åter stagen till påskjutsbromsen och justera till glappfritt spel mellan anslutningspunkten på påskjutsbromsens hävarm och tryckstången.

Påskjutsbromsens tryckstång måste vara helt utdragen och påskjutsbromsens hävarm måste ligga mot tryckstången. Testa genom att dra åt parkeringsbromsen lätt



och kontrollera att bromsmomentet (i körriktningen) är lika på höger och vänster sida.

Kontrollera att bromsverkan inleds samtidigt på alla bromsar.

### Varning:

**Avlägsna sprintarna (A) ur bromssköldarna när bromsjusteringen är klar.**

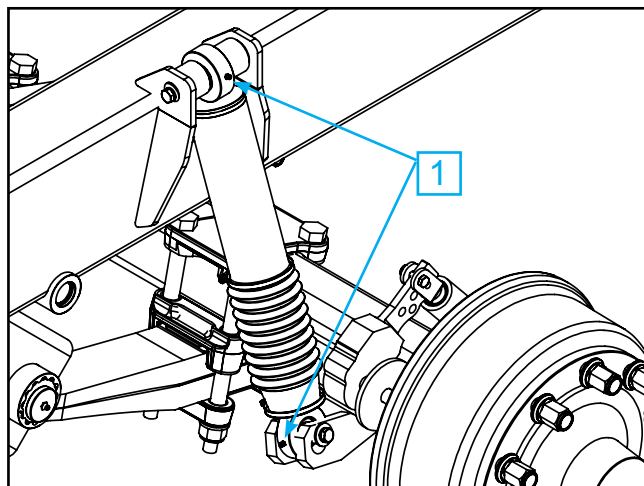
# Hydropneumatiska axelaggregat

## 1 Dämpcylindrar, övre och nedre

– var 200:e drifttimme –

Smörj smörjnipplar med BPW special-långtidsfett (ECO-Li 91) tills nytt fett tränger ut ur lagerställena.

Förutom smörjning ska beaktas att cylindern och tillloppet alltid är avluftade.



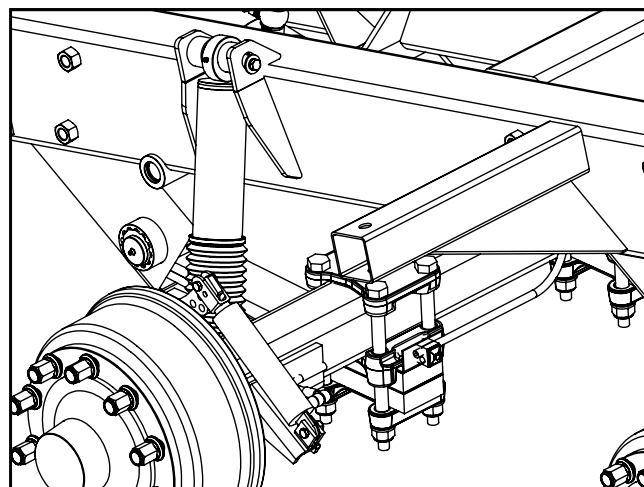
## - Visuell kontroll

– var 200:e drifttimme –

Kontrollera alla komponenter beträffande skador och slitage.

## 1 Kontroll av dämpcylindrar beträffande kondition och täthet

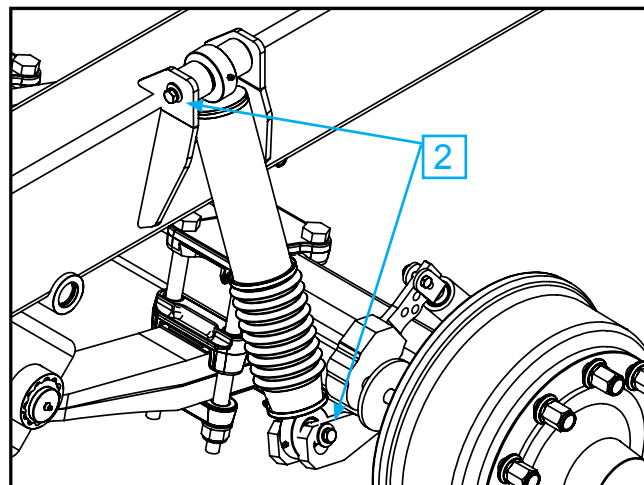
– var 500:e drifttimme,  
minst en gång per år –



## 2 Kontroll av dämpcylindrarnas fästen

– var 500:e drifttimme,  
minst en gång per år –

Kontrollera dämpcylindrarnas fästen beträffande slitage och fastsättning.

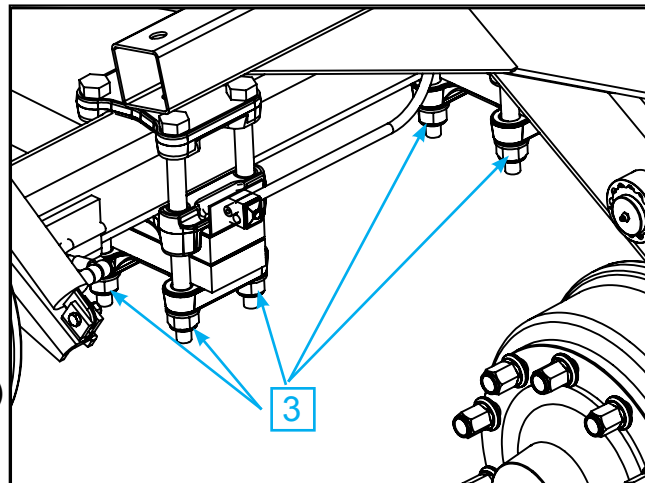


### 3 Fjäderinfästning

– var 200:e drifttimme, första gången efter den första körningen med last –

Kontrollera att fjäderkrampornas låsmuttrar är korrekt åtdragna. Om skruvförbandet är löst ska muttrarna dras åt korsvis i flera steg. Det är inte tillåtet att svetsa på fjäderpaketet! Åtdragningsmoment med momentnyckel:

M 24     $M = 750 \text{ Nm}$  (700 - 800 Nm)



### 4 Fjäderbultar

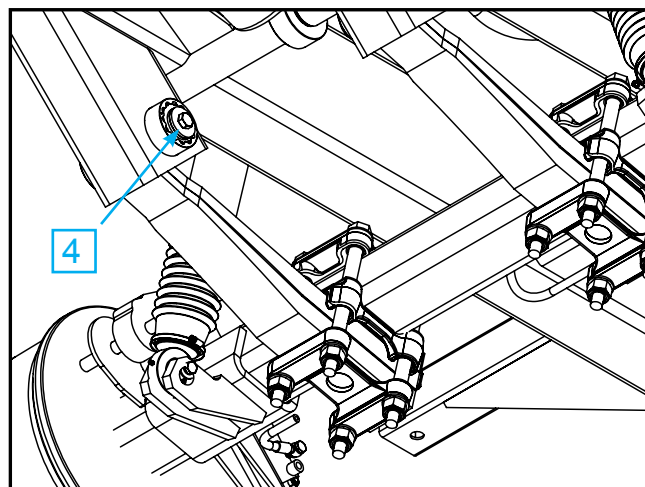
– var 500:e drifttimme minst en gång per år, första gången efter den första körningen med last –

Kontrollera bussningar med åtdragen broms. Flytta fordonet något framåt och bakåt, eller tryck fjäderöglorna uppåt/nedåt med ett spett. Därvid får det inte finnas något glapp i fjäderöglan. Vid glapp kan fjäderbulten vara skadad.

- Kontrollera att M16 bulten är åtdragen

Åtdragningsmoment med momentnyckel:

M16     $M = 220 \text{ Nm}$  (200 - 250 Nm)





# **METSJÖ** *Ivarssons i Metsjö AB*

**Produktion sker på Metsjö Norrgård som är belägen utanför Linköping Sverige.  
 Vi tillverkar förutom vagnar även maskinhallar samt mobila förråd.  
 Ivarssons i Metsjö AB förbehåller sig rätten för produktändringar.**

**Ivarssons i Metsjö AB**  
**585 92 Linköping**  
**Tel 013-593 10 Fax 013-590 84**  
**[www.metsjo.se](http://www.metsjo.se)**  
**[info@metsjo.se](mailto:info@metsjo.se)**