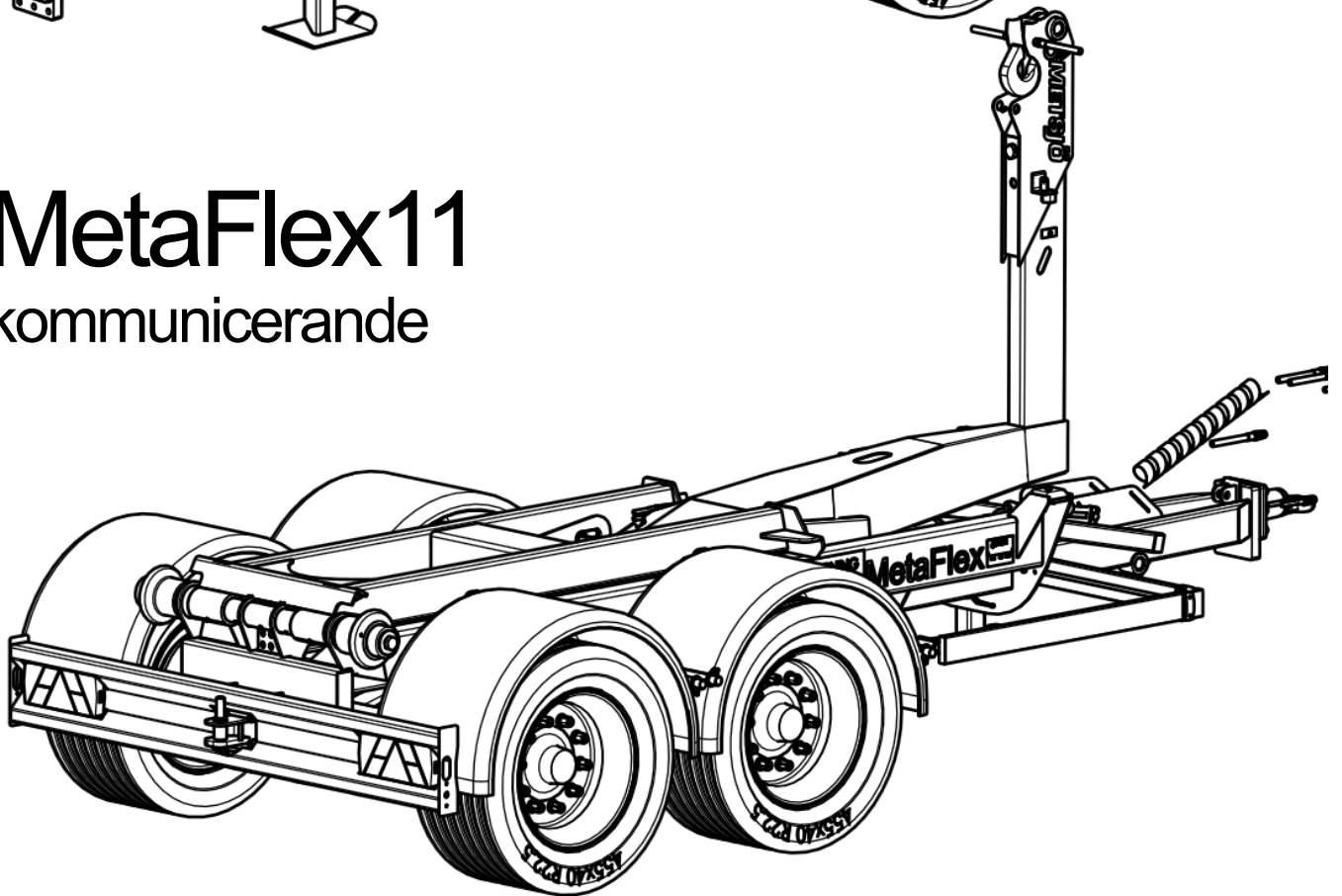


## MetaFlex11

kommunicerande



## Förord.

Metsjövagnen MetaFlex11 byggs av Ivarssons i Metsjö, AB

Innan Du tar vagnen i bruk, bör Du göra Dig väl bekant med dess funktion och handhavande. Detta gör Du lämpligen genom att noga läsa genom denna instruktionsbok och samtidigt, steg för steg, praktiskt se var på maskinen de olika inställningarna, justeringarna etc skall utföras.

För att underlätta för Dig själv, och för att undvika missförstånd i samband med service- och reservdelsfrågor, bör Du anteckna maskinens typbeteckning samt serienummer och tillverkningsår. Dessa uppgifter finns samlade på maskinens typskylt som är placerad på den längsgående ramen på vagnens högra sida.

Serienummer, vagn.....

Tillverkningsår.....

Rätt till ändringar i konstruktion och specifikation förbehålles.

### **Eg-försäkran om överensstämmelse.**

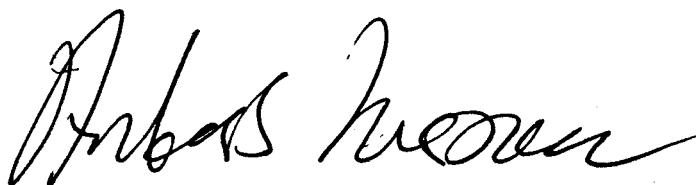
Tillverkare Ivarssons smide Metsjö 58592 Linköping 013-59310

Maskinen överensstämmer med följande direktiv.

89/392 EG 91/368/EEG.

Harmonierad standard

Bosch elsystem.Hydraul PRN 982.



Anders Ivarsson



## Körinstruktion

Traktor bör väljas efter terräng.

Vår rekommendation för traktorstorlek: 110 hk

Fingertal för rekommenderad traktorstorlek är 7 HK per Ton / ekipaget..

Lastad vagn skall alltid vara kopplad för traktor

Anslut alltid:

- Bromsledning 3/8
- Tipp/växlin slang 1/2 Dubelverk
- Belysningskontakt (12 volt.)

## Frånkoppling av vagn – traktor

- 1) Uppställning av vagnen skall göras på plan, hårdgjord yta.
- 2) Placera lämplig bromskloss för fram och bakaxel.
- 3) Sätt ned stödbenen på marken.
- 4) Demontera el-anslutningar och hydraulslangar som skall vara trycklösa.
- 5) Frigör hitchkrok.

**Obs! vagnen är ej utrustad med negativt bromssystem.**

## Tippning

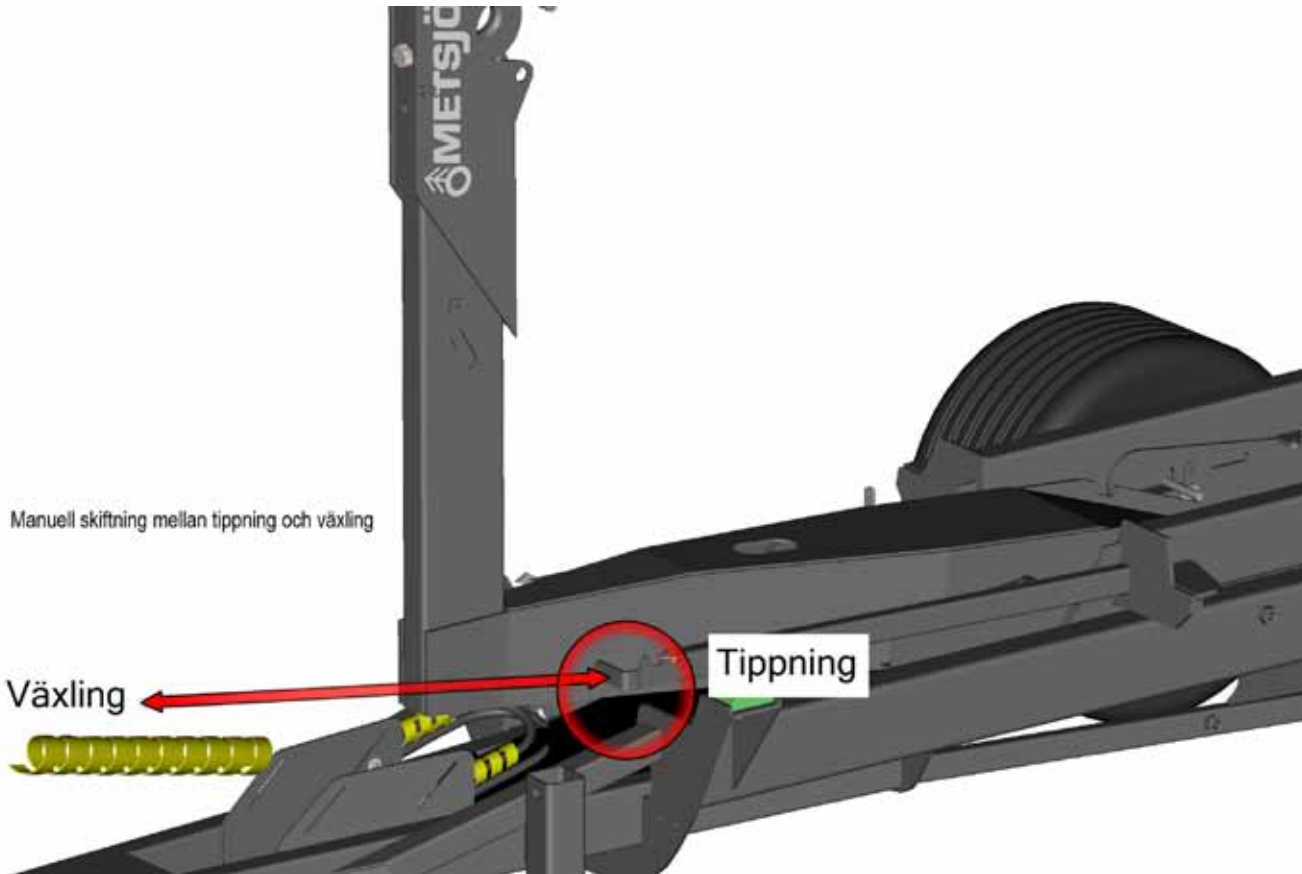
- 1) Kontrollera att hitchkrok/draganordning är spärrad för negativt påhäng.
- 2) Förvissa dig om att lasten är jämt fördelad över vagnskorgen.
- 3) Kontrollera att baklämmen är öppen (hydraulisk/manuell bakläm).
- 4) Tippning skall ske på plan, hårdjord yta.
- 5) Säkerhetsavstånd vid tippning: 15 m radie.
- 6) Traktorn skall alltid vara tillkopplad vid tippning.
- 7) Kör aldrig med flaket i upptippat läge.
- 8) Tippa alltid full slaglängd (låt ej baklämmen skrapa toppen på avtippad massa).
- 9) Systemet är inte utrustat med chockventil. Obs! sänkning av flaket med last vid tipp, kan provocera fram stora trycktoppar på över 230 bar.
- 10) Kontrollera att bromsarna är frilagda vid transport.

## OBS!!!!!!!!!!

- Vid arbete under flak skall ALLTID kulventilen vid tippcylindern vara stängd.
- Hydraulsystem för 230 bar tryck.
- Max belastning bakdrag: Vertikalt 1000 kg Horisontellt 23 000 kg

## Växling

- 1 Mekanisktreglage enl. figur placeras i läge växling
- 2 Trycksätt tippväxlings hydraulik. Växlarmen går nu sin cirkel.
- 3 Förvissa dig om att dockning rullrams lyftbygel / växelarms krok
- 4 Traktor kan med fördel vara obromsad under växlings process
5. Var observant på att växlingsrullram träffar rullrams stöd.



## Växla aldrig när

- Draganordning inte är spärrad för negativt påhäng.
- Rullflaket har sned viktfördelning (ej jämnt fördelad last).
- Rullflaket ej står i rätt linje med växlervagn.
- Last som kan flyttas under växlingsmanöver (ej väl förankrad).
- Hydraulslangar och el. kontakter är felaktigt anslutna.
- Säkerhetsavstånd vid växling: 10m radie

## Tillval:

- Reglage från förarplats tippning – växling, artnr .10926
- Boggilift kom.kärl enkelverk uttag med funk flytläge, artnr.107137
- Dubbelverkande cylinder lyfter axel + oljan fördelas på aktiva axlar. Lyftkraft 25% av vikten som vilar på axlar. Systemet har överströmningsventil ställd på 300 bar dränerad via friretur (bromssystemets). Det är av storvikt att man kör med hydraulfunktion sk flytläge när hjulen är i marken för att motverka dieserverkan i cylinder. Man kan ha flera axlar lyftbara på vagnen men man kör med en axel lyft i taget.

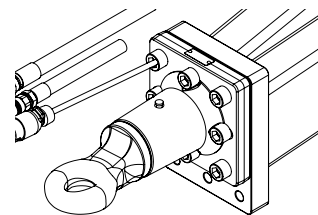
## Allmänt

Kontroll av draganordning, se över slitaget på dragögel regebundet invändig diameter 50 mm.

Överlasta aldrig axlar, bromsar och chassi!

Därför gäller:

- Lasta inte fordonet i strid mot gällande föreskrifter så att den tillåtna totalvikten för fordonet överskrids.
- Kontrollera lufttrycket regelbundet.  
Rätt lufttryck till däck kan man hitta på [www.metsjo.se](http://www.metsjo.se).  
Klicka dig fram till din vagnsmodell och välj Tillval chassi. Klicka sedan på texten för det hjul du har på din vagn.  
Detta leder dig direkt till däckleverantörens hemsida där du hittar relevanta data.
- Överskrid inte tillåten bromslast.
- Överlasta inte ensidigt genom felstuvning av lasten eller genom körning på trottoarkanter eller liknande.
- Montera inte hjul eller däck som inte är tillåtna. Se till att den maximala differensen spårvidd till fjädercentrum innehålls.
- Undvik överbelastning genom att inte använda hjul med sidoslag eller med otillåtna inpressningsdjup.
- Överskrid inte tillåten max.hastighet.
- Säkerställ före varje användning att bromsar och bromssystem är korrekt inställda och därmed fungerar korrekt.
- Säkerställ före varje användning att varje hjulaxel har önskad funktion (tex boggispär/ boggilift/länkaxel) därmed fungerar korrekt
- Garantin omfattar inte slitage eller otillåtna ändringar.



För att bibehålla fordonets drifts- och trafiksäkerhet ska underhållsarbeten utföras efter de angivna intervallen. De tillämpliga drifts- och serviceföreskrifterna från fordonstillverkaren, resp. från andra leverantörer av fordonsdelar ska beaktas.

Åtgärdandet av fastställda brister eller utbytet av slitna delar ska överlåtas åt Ivarssons i Metsjös serviceverkstad, såvida inte fordonsägaren i sin egen verksamhet förfogar över erforderlig utbildad personal och tillhörande teknisk utrustning.

Vid montering av reservdelar ska ovillkorligen endast Metsjös originaldelar användas. Av Metsjö godkända delar, som ingår i släpvagnsaxlar och axelaggregat, kontrolleras regelbundet genom speciella undersökningar. Metsjö övertar produktansvaret för dessa delar.

Ivarssons i Metsjö kan inte bedöma om enskilda främmande produkter kan monteras i Metsjös vagnar, axelaggregat och påskjutsbromsar utan säkerhetsrisk. Detta gäller även om en auktoriserad kontrollinstans har godkänt produkten.

Vid användning av andra reservdelar än originaldelar från Metsjö upphör garantin att gälla.

# Funktion av axelupphängning

- Boggin vilar på 4 st cylindrar.
- Kärlen är seriekopplade per sida.
- Hela vagnen kan regleras i höjd.
- Olja typ ATF (går bra med traktorns hydraulolja).  
Manövreras med traktorns hydraulsystem till önskad höjd.
- Kärlets slaglängd är 250 mm.
- Man bör tänka på att ett visst utrymme krävs för körning i terräng (min 80 mm).

Obs! Höjdregering av kommunicerande kärl skall göras på plant underlag och obelastad vagn.

## Höjdregering

Tillvägagångssätt:

- 1) Öppna ventilerna (2 st) placerade på ventilblocket se ritning 103900.
- 2) Reglera höjden med den funktionsmärkta styrlåsen "3". Stäng ventilen.
- 3) Väg av vagnen i vattring.

- Arbetsläge 80 - 120 mm mellan axel och rambalkar.



## Fakta om BPW-axlar

Monterade på Metsjö två/trippel-/fyr-/femaxlade vagnar och flakväxelvagnar.

Gsll 11010/ styrd Gs 11010 fast.

Axlar för 60 km.

Maxbelastning 10 ton.

Styrvinkel 15" (styrning typ medspårande)

Borrning/bultdelning 280x335x10. Raka hål, bulthål diameter 26 mm (disk 12 mm).

Olackerade anslag dia 390.

Mutter M22x1,5 med kupol som skyddar hjulbulten.

Kupol mutter skyddar hjulbult i den agrisiva miljön.

Smörjningsintervall på nav 50 000 km (vart annat år)

(navet har ingen smörjkopp pga det långa smörjintervall, samt att risken att översmörjning elimineras med varmgång som följd).

## Bromsar

Bromskraft min 50% vid 110 bar. (lag krav TSV 50% vid 110 bar).

Normal traktor har 170 bar.

Axlar utrustade med självjusterande bromsarm, slaglängden är 35-40mm.

Smörjning på nockarm inkl stöd (smörjningsintervall en gång per halvår).

Mekanisk tätning mellan sköld och trumma.

# Underhåll och skötsel

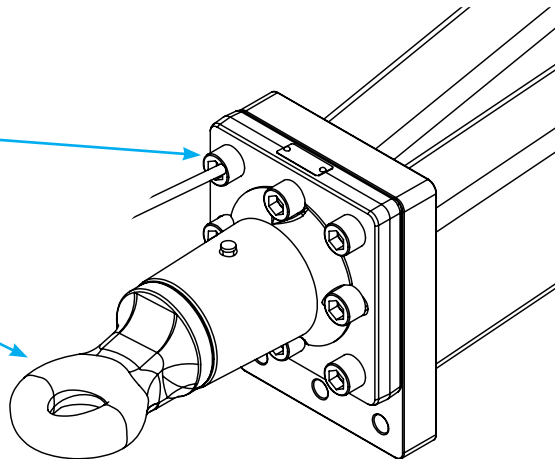
- Efterdrag hjulbultarna efter 10-50 timmar samt efter 150 timmars användning (560 NM).
- Efterdrag fjäderkrampor (4 st per axel ) efter 10-50 tim och samt 150 timmars användning. (Moment 750 NM "korsvis").



- Kontrollera lufttrycket regelbundet. Beroende på däckalternativet har man annorlunda lufttryck. Hitta mer information på vår hemsida [www.metsjo.se](http://www.metsjo.se)
- Hjul 455/40x22,5R.borrning 161-205/6 -27 /32 R18/S disk 6-12 -15 (C).
- Bromssystem negativt (tillval)
- Kontroll av draganordning.

Är bultarna dragna

Slitage på dragögel, inv 50.



# Felsökning

## Knäppning under gång:

- Hjulbult lös
- Smörj parabelfjäder (avlasta gärna)
- Smörj styrled (avlastad "vinka" på hjulen under smörjning)
- Smörj infästning kommunicerande kärl (avlastad)

## Styrning trög:

- Smörj styrled (avlastad "vinka" på hjulen under smörjning)
- Smörj styrstag
- Smörj styrkolvens infästning
- Vid körning på halt underlag skall boggi vara låst

## Knäppning vid tippning:

- Tippcylinderns ledlager (smörj avlastad med tipp stötta)
- Bäraxel smörjtorr

## Boggin låser ej vid backning:

- Försäkra er om att rätt slang för styrlås är ansluten, med rätt oljemängd/flöde
- Var noga med att det inte är luft i systemet
- Lufta vid ex slang in i kolv

## Belysning:

- 12 volt system
- Glödlamporna är trasiga
- Dålig jordning (svart kabel)

## Tipp fungerar ej:

- Kulventilen är stängd på tippkolven
- Slangkoppling felaktigt ansluten
- Tippa alltid med full slaglängd på tippcylinder  
(låt ej baklämmen skrapa toppen på av tippad massa)

## Bromsar blir varma:

- Smörj ev mekaniska delar.
- Kontrollera traktorns returolettryck.
- Låt ej vagnens bromsar, bromsa hela ekipaget

## O-ljud vid inbromsning:

- Kolla bromsbelägg



# Givare boggie spärr (induktiv givare)



Givare sitter mellan ramben inne vid plåten till växlings arm. boggie spärr aktiveras både när man tippar och växlar på och av ett rullflak.

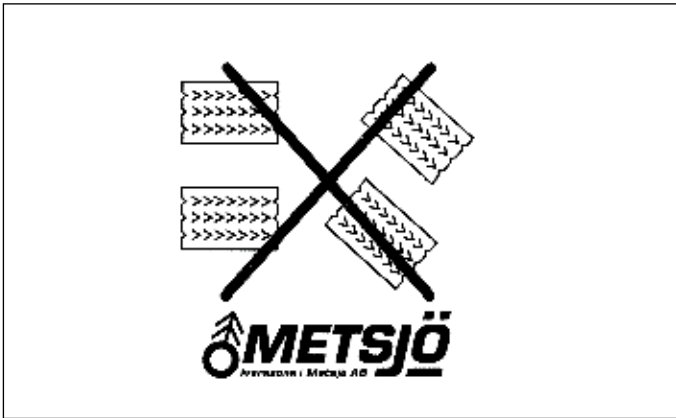
## **Funktionsbeskrivning boggie spärr:**

När man tippar eller växlar av ett rullflak så aktiveras hydraul ventiler via en givare (induktiv givare magnet öga) som stänger oljan kvar i bakre axel cylindrar. Med hjälp av boggie spärr så blir vagnen stabilare vid tippning/växling. Det blir mindre negativ kraft i draganordning. När boggie spärr är aktiverad kan man ej använda höj sid reglering. Chassi kommer ej att höjas eller sänkas. Om man höjer chassi som kommer inte bakre axel att vara i marken. Sänker man chassi blir det ett ryck i chassi när man sänkt ner flaket.

Man kan komma förbi denna funktion om man lägger ett metallföremål mot givaren men man bör vara försiktig när man gör detta.

**OBS!! Man bör var medveten om att boggie spärren är ur funktion!**

## Förklaring av dekalsymboler



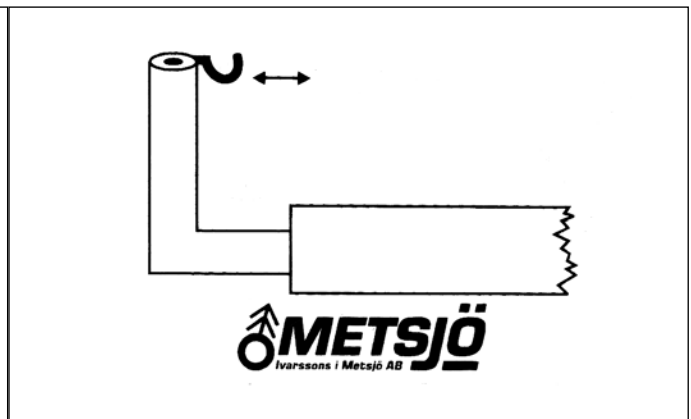
Styrlås - Gul markering



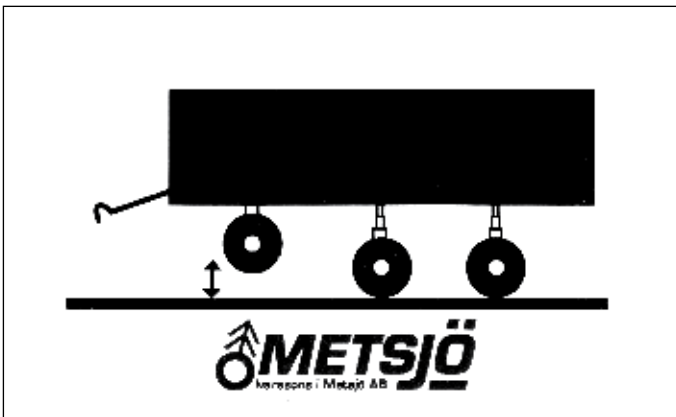
Uttag utmatningsrör



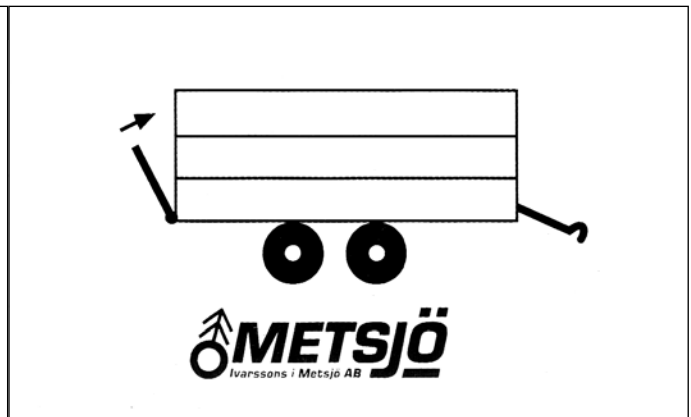
Uttag torn - Röd markering



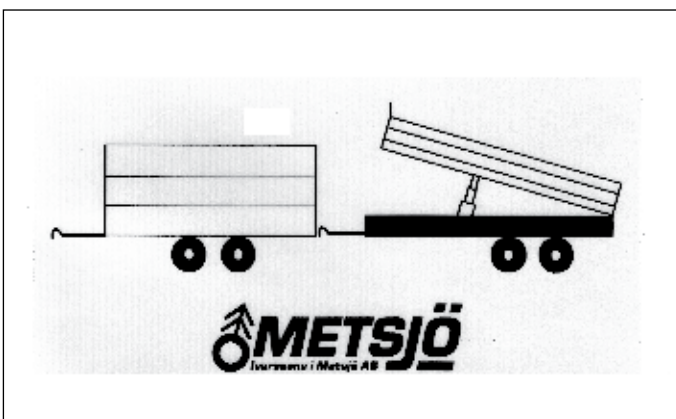
Skjutbart torn - Röd markering



Boggilift - Grön markering



Hydraulisk bakläm enkelverkande - Orange markering



Uttag bak tippfunktion vagn 2 - Röd markering



Snabbsänkning

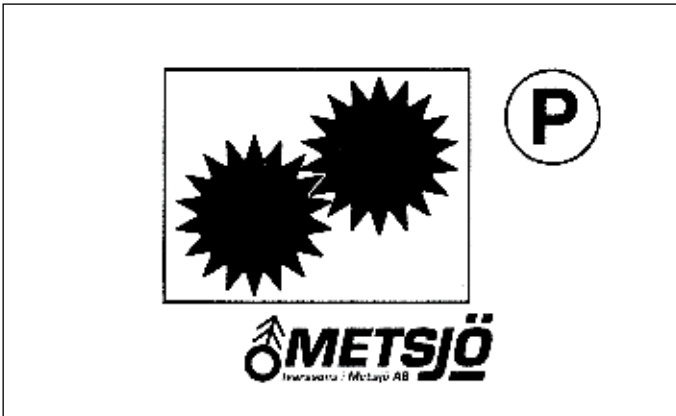
## Förklaring av dekalsymboler



Växlingsfunktion - Blå markering



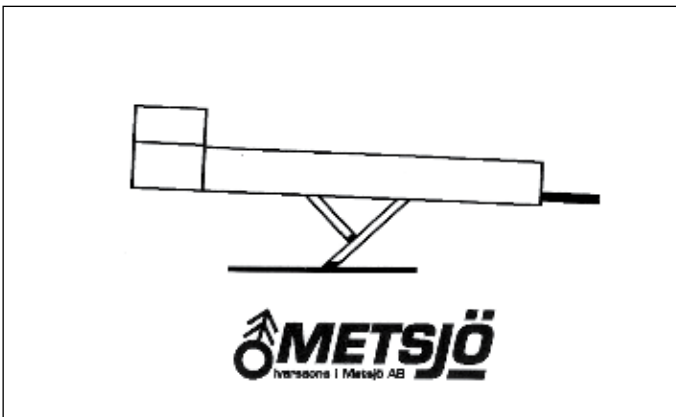
Högtippsfunktion - Blå markering



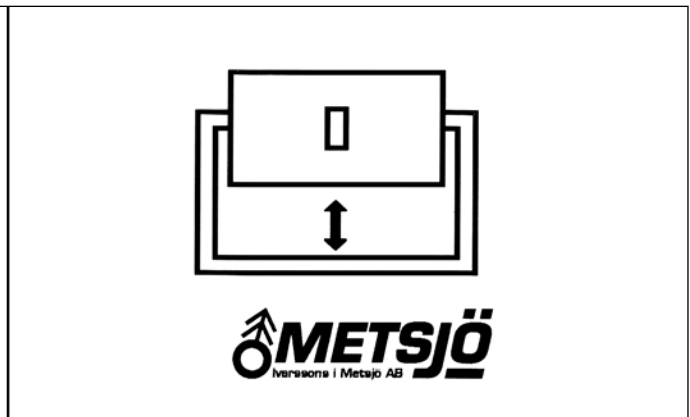
Hydraulisk drift



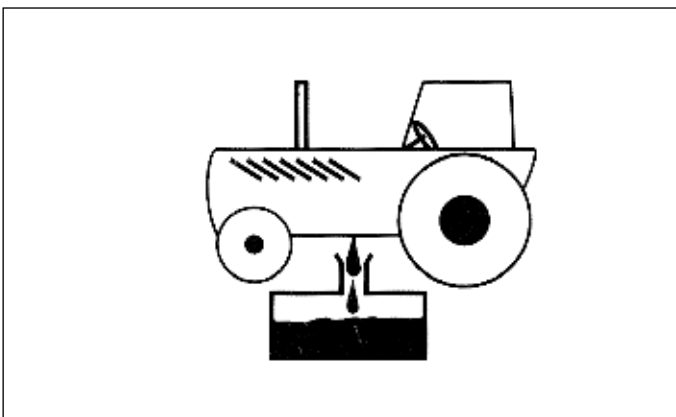
Hydraulisk broms



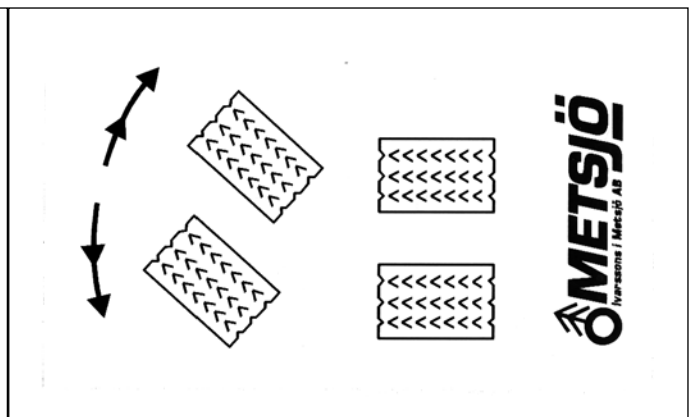
Hydrauliskt stödben



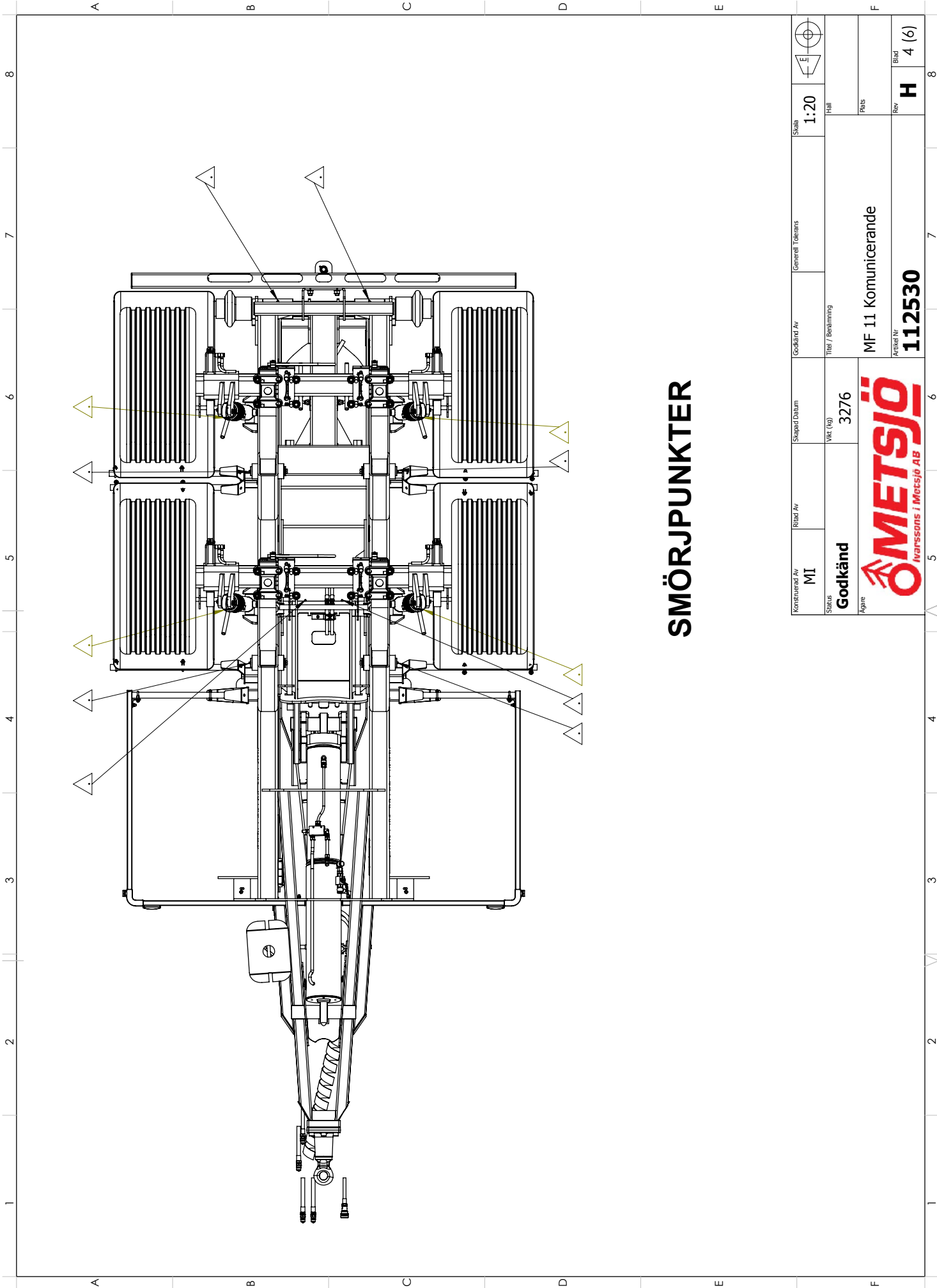
Hydraulisk spannmålslucka



Fri retur - Svart markering



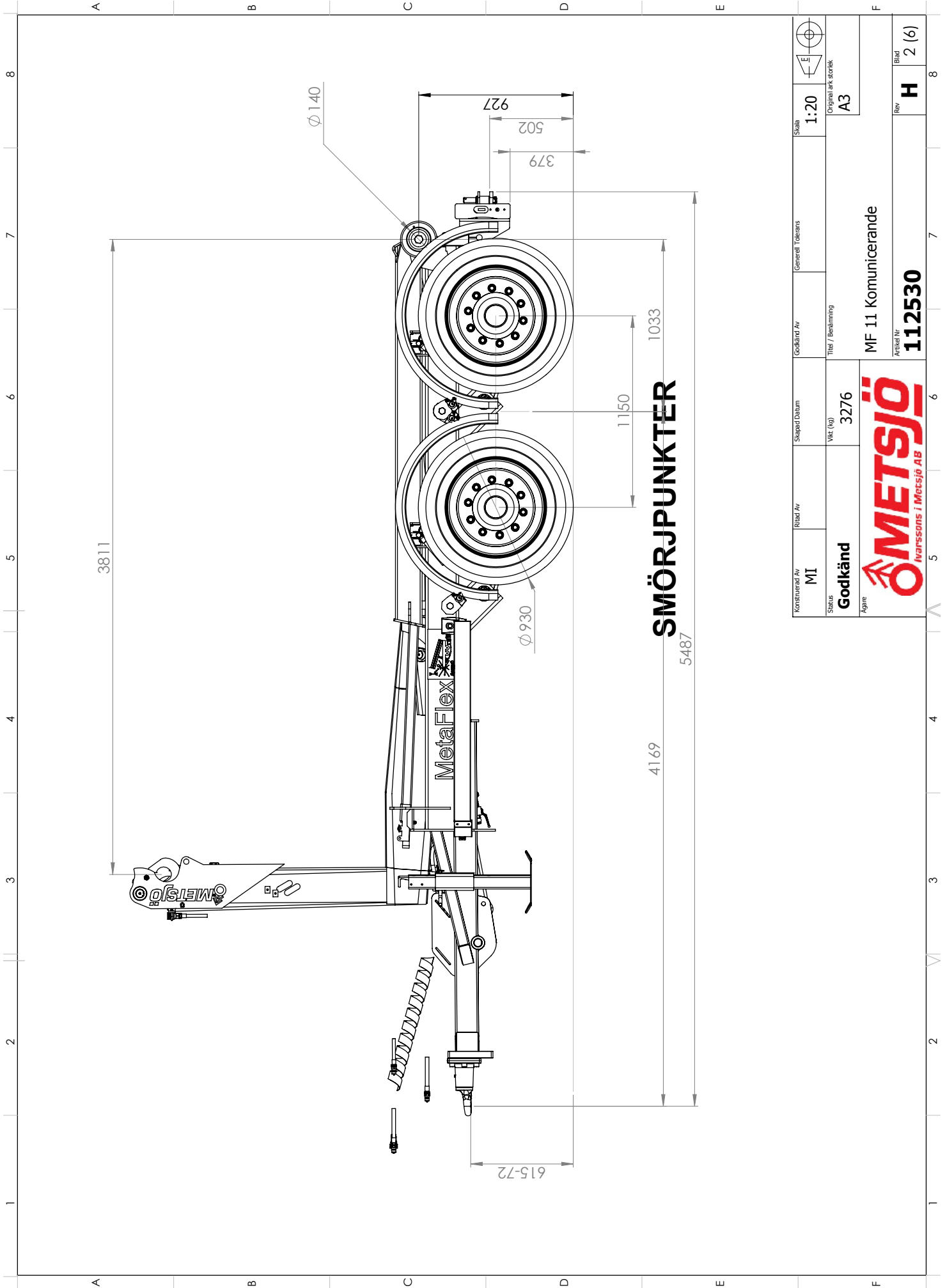
Tvångsstyrning



# SMÖRJUNKTER

Konstruktör Av <b>MI</b>	Ritad Av	Skapad Datum	Godkänd Av	Generell Tolernans	Skala <b>1:20</b>	
Status <b>Godkänd</b>		Vikt (kg) <b>3276</b>	Titel / Benämning <b>MF 11 Komunicerande</b>		Blad	
Ägare <b>METSJÖ</b> Ivarssons i Metsjö AB			Artikelnr. <b>112530</b>		Rev	Blad <b>H 4 (6)</b>

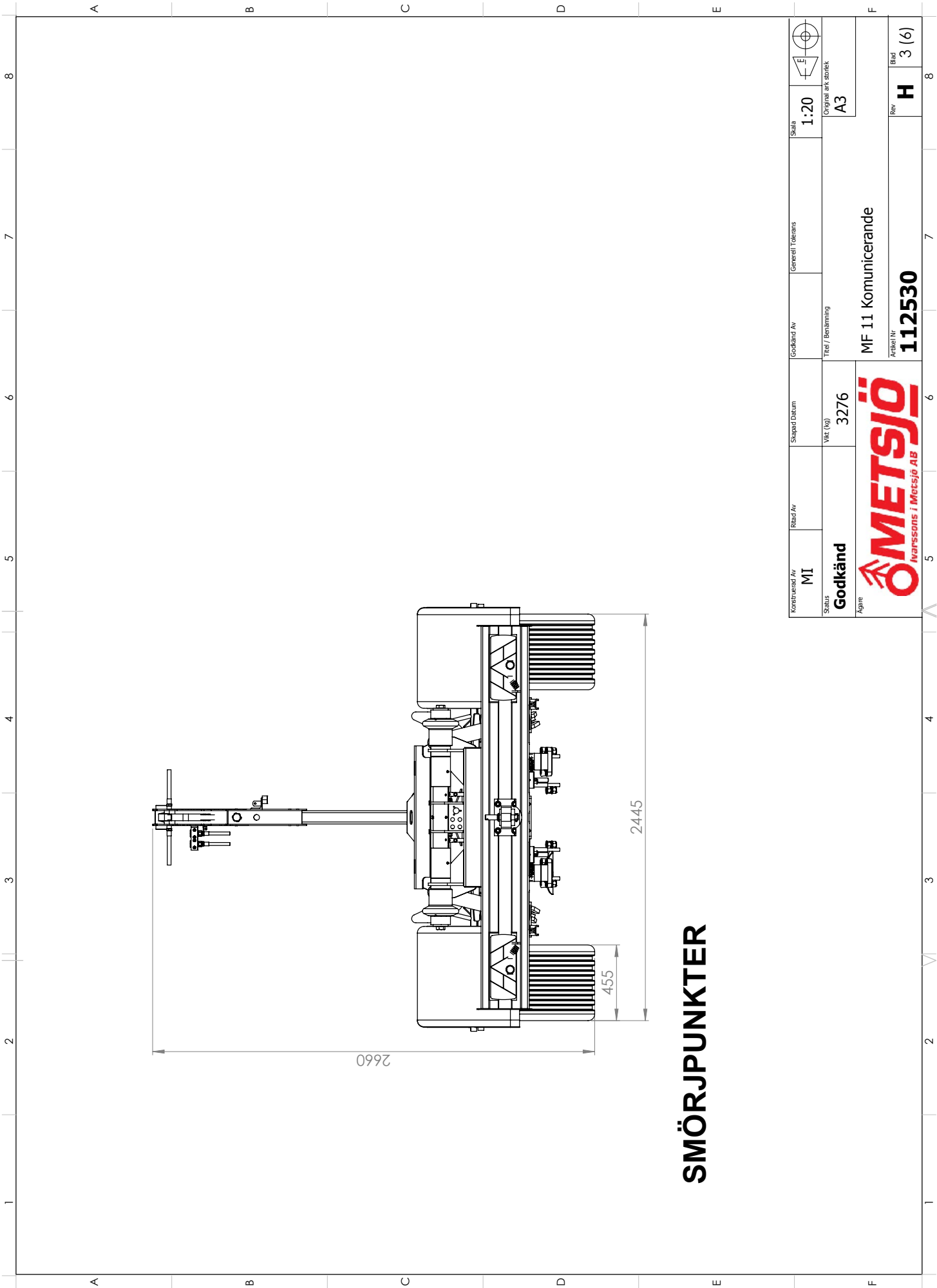
This document must not be copied without our written permission, and the contents thereof must not be imported to a third party nor be used for any unauthorized purpose. Conventions will be preserved.



# SMÖRJUNKTER

Konstruerad Av <b>MI</b>	Ritad Av	Skapad Datum	Godkänd Av	Generell Tolerans	Skala	Original ark storlek
Status <b>Godkänd</b>		Vår (Kj)	Titel / Benämning		1:20	A3
Ägare	<b>METSJÖ</b> Ivarssonssons i Metsjö AB		MF 11 Komunicerande		Original ark storlek	
		3276	Artikel Nr	Rev	Bild	
			<b>112530</b>	<b>H</b>	<b>2 (6)</b>	

This document must not be copied without our written permission, and the contents thereof must not be imported to a third party nor be used for any unauthorized purpose. Conventions will be protected.



# SMÖRJUNKTER

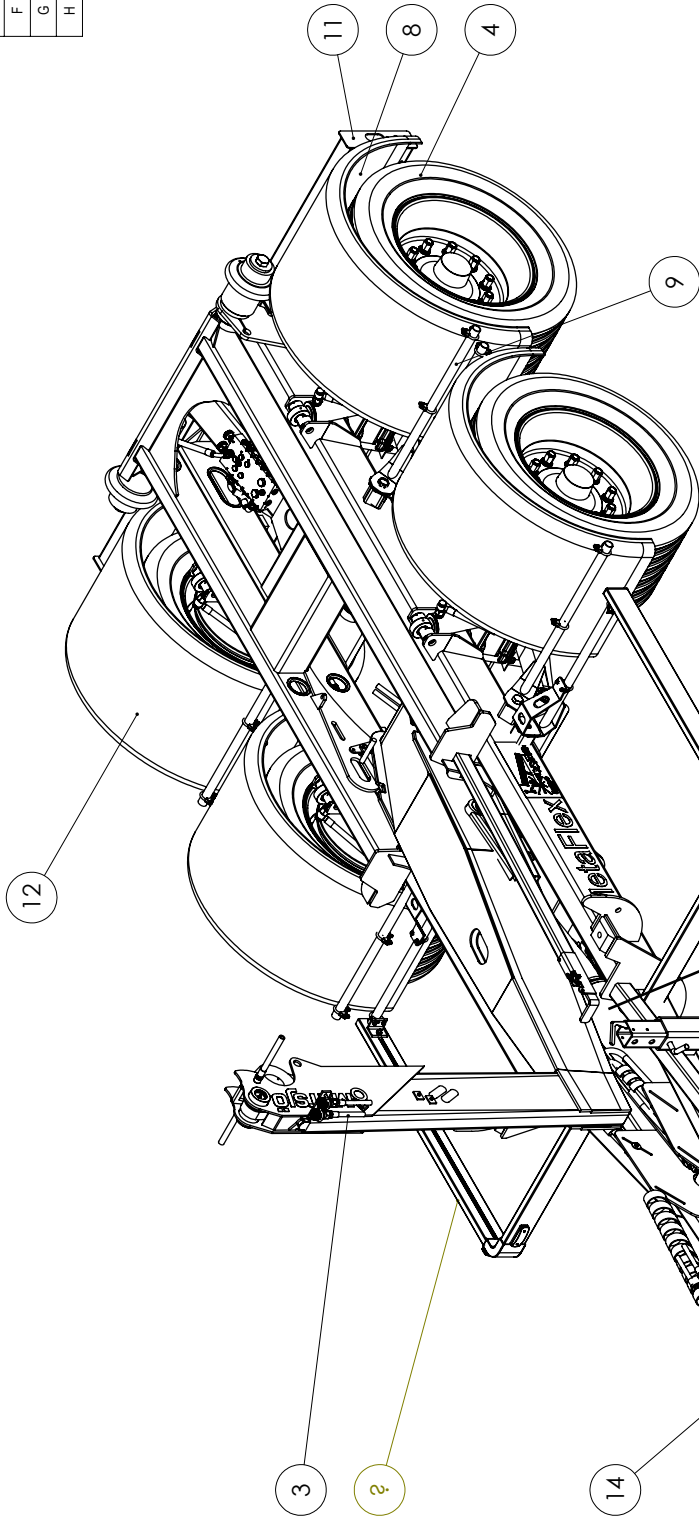
Konstruerad Av <b>MI</b>	Risad Av	Skapad Datum	Godkänd Av	Generell Tolkans	Skala	1:20	Original ark. storlek
Status <b>Godkänd</b>		Vikt (kg) <b>3276</b>	Titel / Benämning <b>MF 11 Komunicerande</b>		A3		
Agire		Artikel Nr <b>112530</b>		Rev	H 3 (6)		
		<b>METSJÖ</b> Ivarssons i Metsjö AB					

This document must not be copied without our written permission, and the contents thereof must not be imparted to third party, nor be used for any unauthorised purpose. Conventions will be preserved.

This document must not be copied without our written permission, and the contents thereof must not be imparted to a third party nor be used for any unauthorized purpose. Conventions will be preserved.

Standard tippcylinder Art: 10181321,1  
 Flex 11 Cyl LL200/100/60 teleskop dubbelverk. krom

Artikelnummer 119407  
 Teleskoppaketet Flex11 Cylinder LL 200/100/60 (10180132,1)

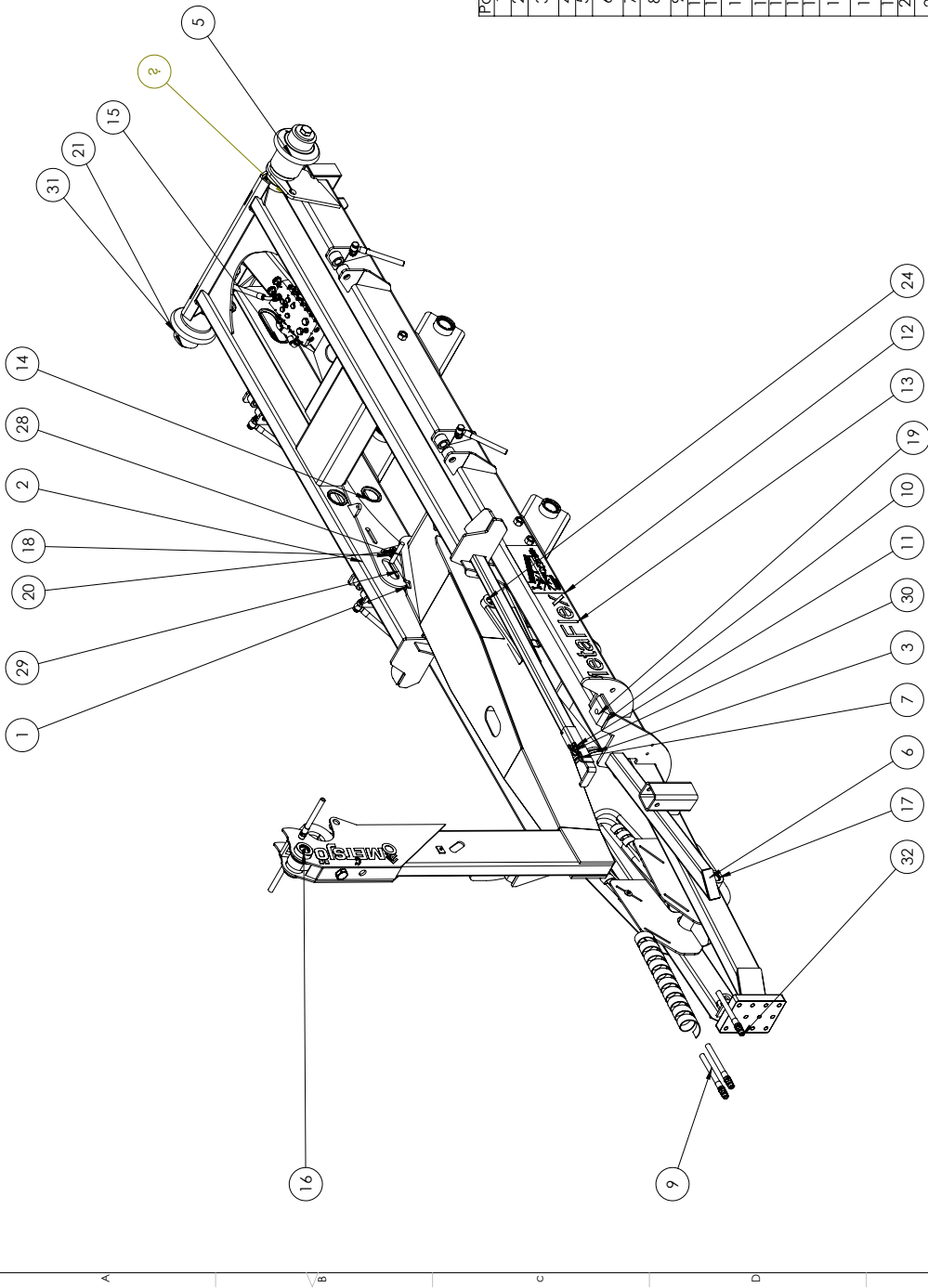


Pos.	Ant.	Ritnings #	Beställnings#	Beskrivning	Vikt
1	1	112531		Grundmonterad F11 comkärl	1495
2	1	106634		Stöben Stå komp	13
3	1	110310		Uttag Torn MF 11	2
4	4	103275		Hjul 10 bult	104.60
5	2	117151		Axel MF stel. Nya fjäderblad	493
6	1	107880	107880	Dragögla 50 scharm.	25
7	1	111986		Morrhår / sid skydd Flex 11	13.52
8	1	103041	103041	Sidmarkering fram o bak	5.74
9	6	112563		skärhållare	4
10	1	112541		LED belysning bak, triangel, HoV	1
11	1	112565		VBG balk bak	45
12	4	113428	30.50_6056.18 70	Skärm 600x1120x615 BxLxH	
13	1	105366		Bakdrag kit.. Käffliadrag	9
14	1	113747		Hyd broms MF 11 Komkärl	1
15	1	117682	117682-Grå	Sveitsat torn MF11 H-1450	220.88
		Konstruktör Av	Skapad Datum	Godkänd Av	
		MI		General Tolertans	
		Status	Vikt (kg)	Skala	
		Godkänd	3276	1:20	
		Agare		Häll	
				Titel / Beskrivning	
				MF 11 Komunicerande	
				Plats	
				Rev	
				Blad	
				H	1 (6)



Nr	Ändring	Datum	Godk av
F		2013-08-12	
G		2014-10-22	
H		2015-03-10	

Nr	Ändring	Datum	Godk av
B		2012-03-14	
C		2012-07-24	
D		2013-08-09	



POS. Ant.	Ritnings #	Beställnings#	Beskrivning	Vikt
1	112526		Svetsat chassis MF 11 comkärl	664.85
2	102885		MF11 torn-lippram-tornmat	465.37
3	100544	10180131.1	Cyl F16 210/100/45 LL50 1762-4692	
4	101278		lippladsaxel F11-30	38.26
5	100504	100504-Grå	Rulle lipplad	20.47
6	104564	104564	Sprint lippkolv nedre MF11 - MF 16 50L365	
7	110968	110968-Grå	Löspeslag MF11	
8	101011	10400468	Tillverkskylt i vaxen i Metsjö NIBAR	0.04
9	111794		STD Hydraulik MF11	3
10	101918	454998N06	Amicler grön slipplatta 120x80x30	0.24
11	100333	10400060.2	Ringsprint 10m-40 nick parim	0.04
12	101081	10400469	Dekal varning fipp (gul) bredd 300mm höjd 170mm	0.01
13	103046	10400472	Dekal Metalflex utskuren text	0.00
14	103291	416007	Kantskydd 15x12 6-8 PVC Svart	0.01
15	102742	416007	Kantskydd 15x12 6-8 PVC Svart	0.03
16	100491	10400162	Smörjlipplad M10x1 rak	
17	101785	472050	Segersäkring 3GH 50 Din 472, för invändig montering	
18	109791	M10NYÖCKNIK	Mutter M10 FZB nylock	
19	109839	933810045.1	Bult M10x45 FZB Heilgånga	
20	109838	M10x40Std	Bult M10x40 FZB Heilgånga	
21	ISO 4017 - M30 x 60-N	10191757		
22	109868	91412025	Stoppskruv M12x25 Insex	
23	914120161	914120161	M12x16Stopp	
24	102735		50368 övrekolvaxel MF 11	5.54
25	100562	100562-Grå	Kolvrok MF11-16 HO	8.67
26	100561	100561-Grå	Kolvrok MF 11-16 Vg	8.67
27	105734		Sprint tornlad MF11	
28	104959	104959-Grå	Tornlås F11	5
29	10128	110128-Grå	lipplås MF11	4
30	110965	110965-Grå	Reglage F11	
31	113394		Stopping F11 comkärl	3
32	113529		Hydraulik komkärl MF11	8

The document must not be copied without our written permission, and the contents thereof must be limited to the intended use and not be used for any other purpose. Conventions will be preserved.



Godkänd

1356

Grundmonterad F11 comkärl

112531

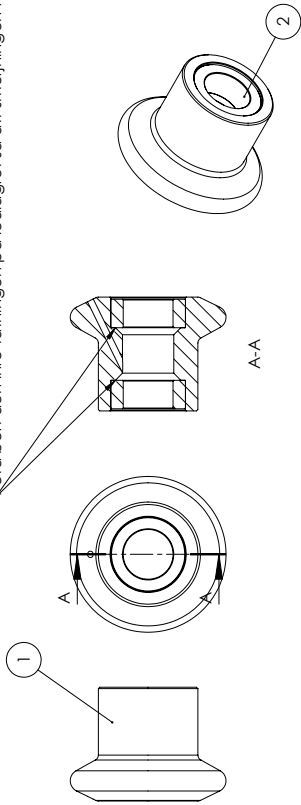
D

1 (1)

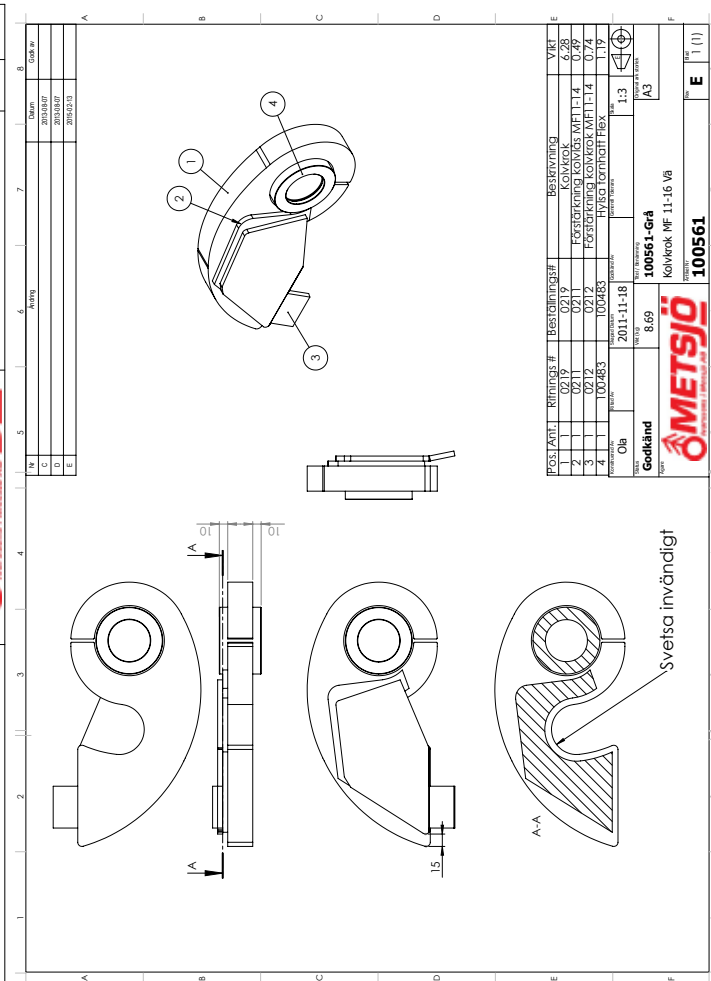


Nr	Ändring	Datum	Godkav
C		2013-07-02	
D		2013-02-14	
E		2013-03-07	

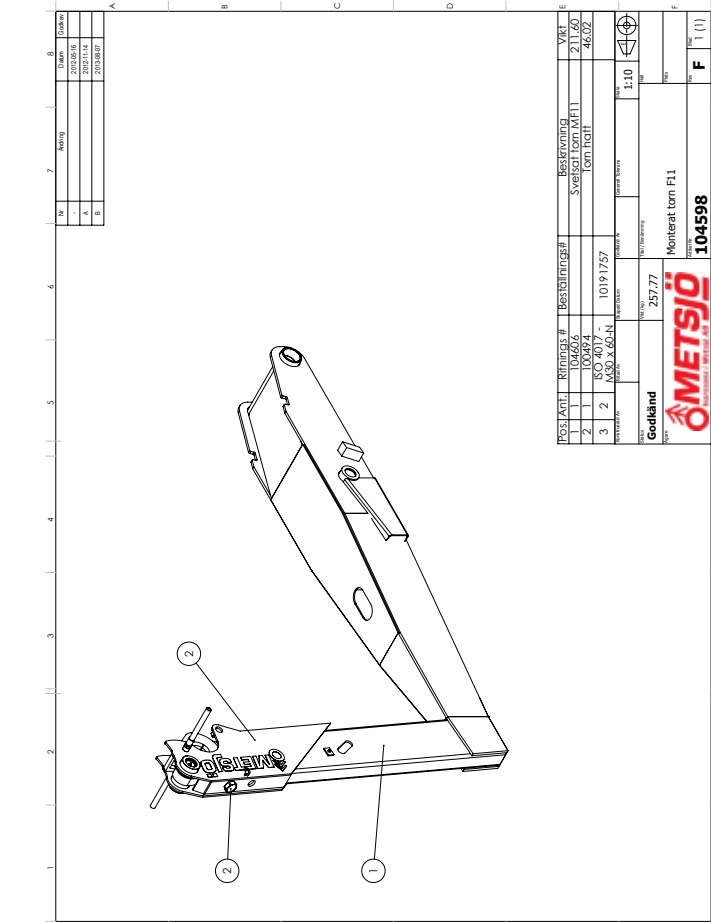
Peta bort den inre tätningen på ledlagret så att smörjningen fungerar



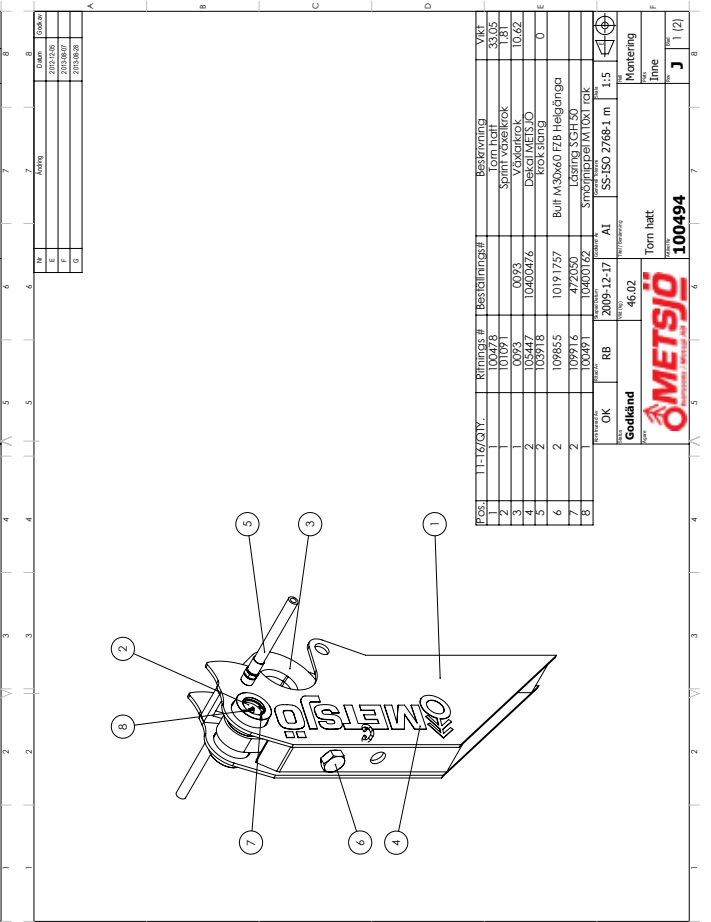
Pos.	Ant.	Ritnings #	Beställnings#	Beskrivning	VIKT
1	1	100502	10180055	Fickväxelrulle	17,46
2	2	100503	10180055	Ledlager 70x105 L43	1,51
OK			2011-03-15	AI	SS-ISO 2768-1 f
Godkänd			20.47	100504-Grå	
				Rulle tipped	
				100504	
				B	1 (1)



Pos.	Ant.	Ritnings #	Beställnings#	Beskrivning	VIKT
1	1	0219	0219	KONKOK	6,28
2	1	0211	0212	FÖRSTÄRKNING KONKOK MF11-14	0,49
3	1	0212	0212	FÖRSTÄRKNING KONKOK MF11-14	0,74
4	1	00853	00853	BYGGG FÖRSTÄRKNING FIBER	1,19
OK			2011-11-18	AI	SS-ISO 2768-1 m
Godkänd			8,69	100561-Grå	
				Konkrok MF 11-16 VA	
				100561	
				E	1 (1)

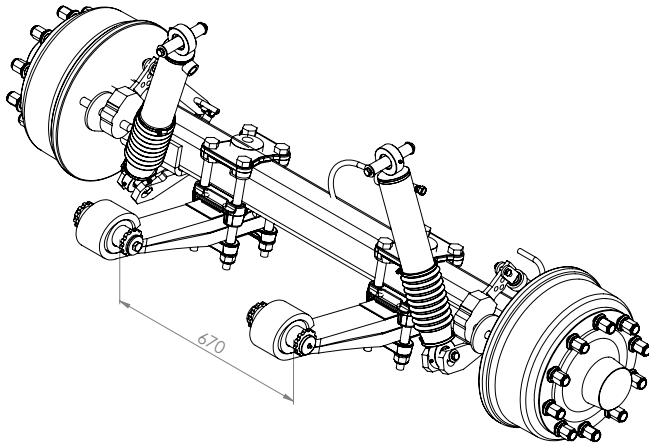


Pos.	Ant.	Ritnings #	Beställnings#	Beskrivning	VIKT
1	1	104936	10191757	Svetsat torn MF11	211,60
2	1	104934	10191757	NO 40	46,02
3	2	NO 40	10191757	NO 40	
OK			257,77	1:1,0	
Godkänd				Monterat torn F11	
				104598	
				F	1 (1)



Pos.	Ant.	Ritnings #	Beställnings#	Beskrivning	VIKT
1	1	104938	0093	Svetsat torn MF11	33,05
2	1	0093	0093	VÄRKSÄK	10,62
3	1	104937	10191757	NO 40	
4	2	109855	10191757	Built M30x60 F2B Heiliganga	0
5	2	109916	472080	LÅSNING SGT 50	
6	2	109916	472080	LÅSNING SGT 50	
7	2	109916	472080	LÅSNING SGT 50	
8	2	109916	472080	LÅSNING SGT 50	
OK			2009-12-17	AI	SS-ISO 2768-1 m
Godkänd			46,02	Montering	
				Tom hatt	
				Inne	
				100494	
				J	1 (2)

Nr	Ändring	Datum	Godk av
-		2012-12-20	
A		2012-12-20	
B		2012-12-20	

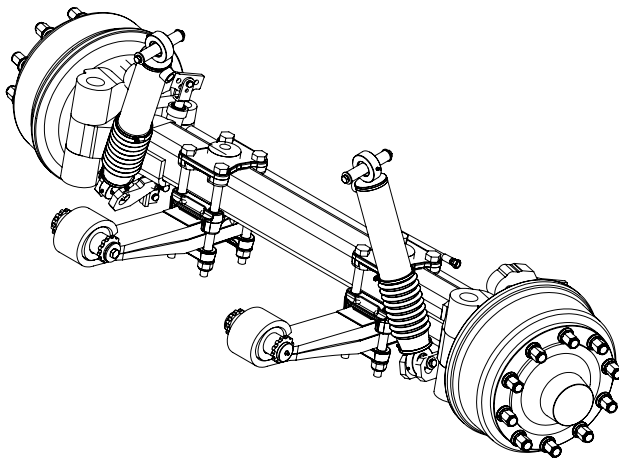


Pos.	Ant.	Artikelnr 1	Artikelnr 2	Beskrivning	Vikt
1	1	117166		Axel stel MF	472
2	1	109264		Sprintar led axel	7
3	1	109217		Cylindrar komunicerande kärl	32
4	1	109192		Broms hydraulisk stel axel	5
5	20	101289	410121160	Hjulmutter M22x1,5	0,28

Konstruerad Av	Ritad Av	Skapad Datum	Godkänd Av	Generell Tolerans	Skala	
					1:10	
Status	Godkänd	Vikt (kg)	522	Titel / Benämning		Hall
Agens			Axel MF stel. Nya fjäderblad		Plats	
Artikel Nr	117151		Rev	B	Blad	1 (1)

This document is the property of Metsjö AB. It is not to be distributed outside the company. It is not to be used for any unauthorized purposes.

Nr	Ändring	Datum	Godk av
-		2012-12-20	

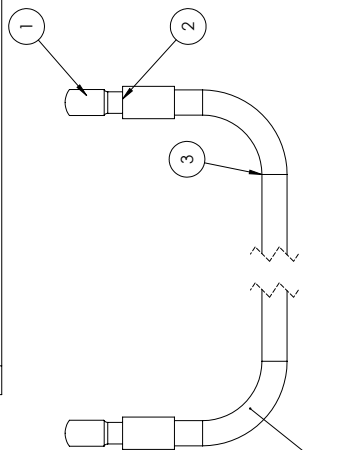


Pos.	Ant.	Artikelnr 1	Artikelnr 2	Beskrivning	Vikt
1	1	117167		Axel styr	579
2	1	109217		Cylindrar komunicerande kärl	32
3	1	109390		Broms hydraulisk styrbar axel	5
4	1	109264		Sprintar led axel	7
5	20	101289	410121160	Hjulmutter M22x1,5	0,28

Konstruerad Av	Ritad Av	Skapad Datum	Godkänd Av	Generell Tolerans	Skala	
					1:10	
Status	Godkänd	Vikt (kg)	629	Titel / Benämning		Hall
Agens			Axel MF styr. Nya fjäderblad		Plats	
Artikel Nr	117153		Rev	-	Blad	1 (1)

This document is the property of Metsjö AB. It is not to be distributed outside the company. It is not to be used for any unauthorized purposes.

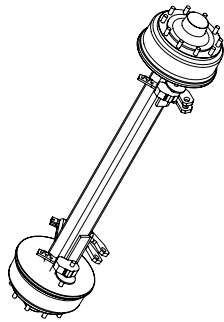
Nr	Ändring	Datum	Godk av
-		2011-05-10	
A		2012-12-03	
B		2014-08-11	



Slanglängd 1400mm

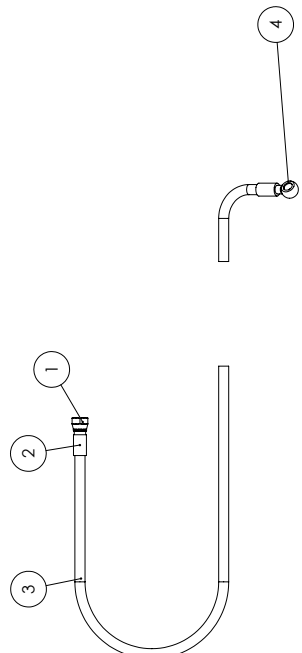
Pos./Ant.	Artikeleinr 1	Artikeleinr 2	Beskrivning	Vikt
1	2	101088	A502910404 Banjo 1/4" - stolpe 1/4"	0.02
2	2	101037	1100000404 Hylsa 1/4" 1W	0.02
3	1	101566	241B04 Hydraulslang 1/4"	
Godkänd	LH	MI	2011-05-10	AI
Godkänd	0			1:2
<b>Godkänd</b> <b>METSJÖ</b> Hydraulsystem / Metallvaru AB				
Slang broms stel axel				109522
Parti nr				109522
Material				B
Mått				1 (1)

Nr	Ändring	Datum	Godk av
-		2011-05-10	
A		2011-05-20	
B		2013-01-12	



Pos./Ant.	Artikeleinr 1	Artikeleinr 2	Beskrivning	Vikt
1	1	105064	410121090 Axelt 120x120, 10 Bolt	320
Godkänd	MI		2011-05-20	AI
Godkänd	320			1:20
<b>Godkänd</b> <b>METSJÖ</b> Hydraulsystem / Metallvaru AB				
Axel stel				109191
Parti nr				109191
Material				B
Mått				1 (1)

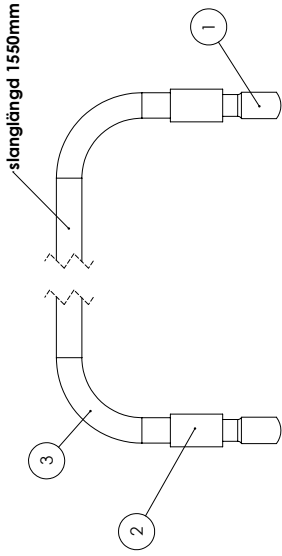
Nr	Ändring	Datum	Godk av
B		2012-12-03	
C		2013-08-09	
D		2014-08-11	



Pos./Ant.	Artikeleinr	Beställingsnr	Beskrivning	Vikt
1	101789	A500010604	Stolpe 1/4" - INVR 3/8"	
2	2	101037	1100000404 Hylsa 1/4" 1W	0.02
3	1	101518	241B04 Hydraulslang 1/4"	0.10
4	1	101088	A502910404 Banjo 1/4" - stolpe 1/4"	
5	1	101566	241B04 Hydraulslang 1/4"	0.02
Godkänd	LH	MI	2011-04-15	AI
Godkänd	0.21			1:5
<b>Godkänd</b> <b>METSJÖ</b> Hydraulsystem / Metallvaru AB				
komplett bromslang ram axel				101519
Parti nr				101519
Material				D
Mått				1 (1)

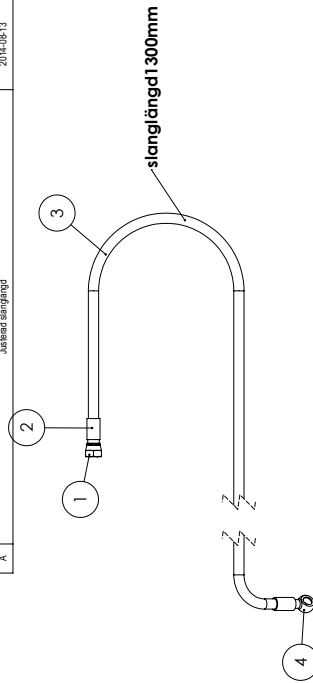
Pos./Ant.	Artikeleinr 1	Artikeleinr 2	Beskrivning	Vikt
1	1	101360	Bromscylinder 45/32 r.b. 320 sl	3.13
2	2	109522	109522 Slang broms stel axel	0
3	1	109522	109522 komplet bromslang ram axel	0.05
4	2	109522	109522 komplet bromslang ram axel	0.21
5	1	101519	101519 komplet bromslang ram axel	0.21
6	1	104392	268110 Banjoubult 1/4" dubbel	
7	1	104392	268110 Banjoubult 1/4" enkel	
8	1	104392	268110 Banjoubult 1/4" enkel	
9	4	109838	450100 Bult M10x47 FB Högånga	
10	4	109791	Mutter M10 FB Högånga	
11	2	109925	Bult M6x35 FB Högånga	
Godkänd	MI	MI	2011-05-10	AI
Godkänd	7			1:5
<b>Godkänd</b> <b>METSJÖ</b> Hydraulsystem / Metallvaru AB				
Broms hydraulisk stel axel				109192
Parti nr				109192
Material				C
Mått				1 (1)

Nr	Andring	Datum	Godk av
-	Jämbörd slanglängd	2014-05-10	
A		2014-08-13	



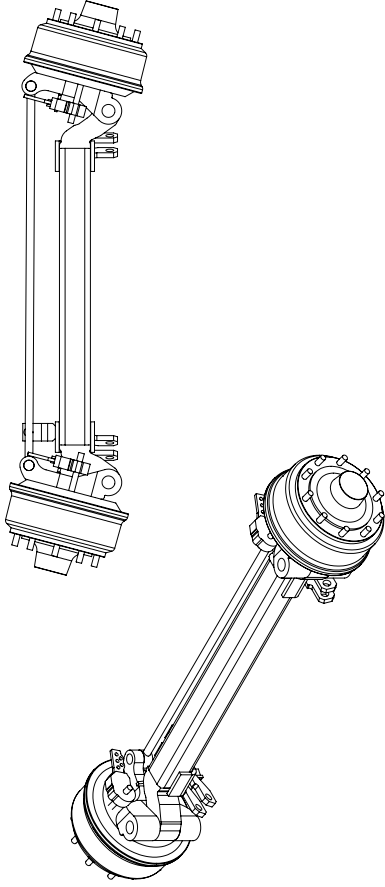
Pos./Ant.	Artikelnr 1	Artikelnr 2	Beskrivning	Vikt
1	101088	A502910404	Banjö 1/4" - stolpe 1/4"	0.02
2	101037	1100000404	Hylsa 1/4" LW	0.02
3	101566	241B04	Hydraulslang 1/4" komposit material	
Storlek	LH	2011-05-10	AI	1.2
Varuslag				
Godkänd				
bromssläng BPW styraxel mellan cvl				
<b>METSJÖ</b>				
Varuslag Nr. <b>109531</b>				

Nr	Andring	Datum	Godk av
-	Jämbörd slanglängd	2014-05-10	
A		2014-08-13	



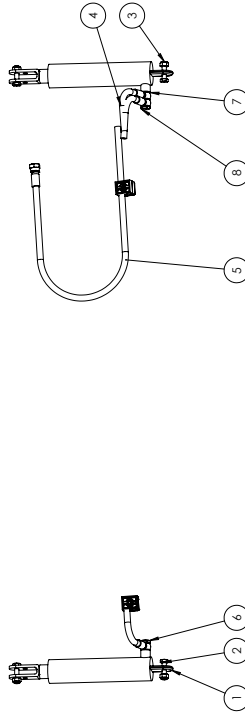
Pos./Ant.	Artikelnr 1	Artikelnr 2	Beskrivning	Vikt
1	101789	A500010604	Stolpe 1/4" - INV R 3/8"	0.02
2	101037	1100000404	Hylsa 1/4" LW	0.10
3	101518	241B04	Hydraulslang 1/4"	
4	101088	A502910404	Banjö 1/4" - stolpe 1/4" komposit material	
Storlek	LH	2011-05-10	AI	1.5
Varuslag				
Godkänd				
Bromssläng BPW styraxel ram-axel				
<b>METSJÖ</b>				
Varuslag Nr. <b>109534</b>				

Nr	Andring	Datum	Godk av
-		2014-05-10	
A		2014-08-13	



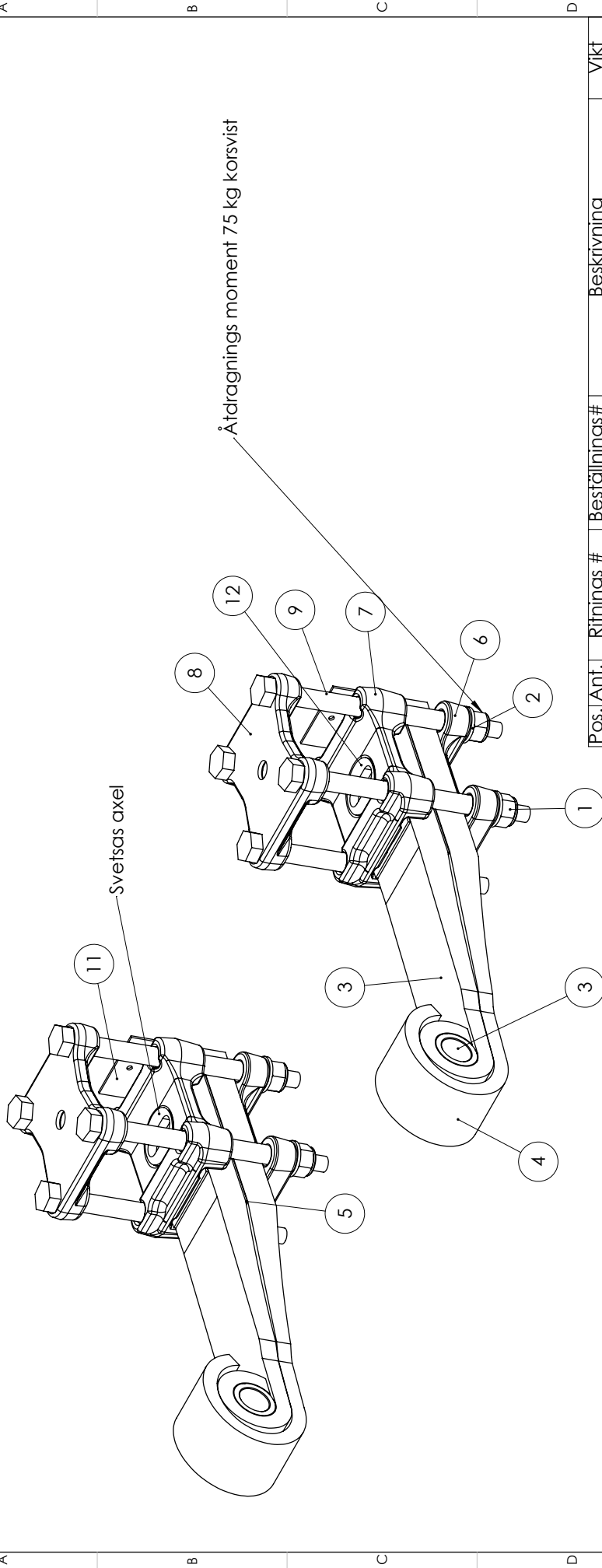
Pos./Ant.	Artikelnr 1	Artikelnr 2	Beskrivning	Vikt
1	109389	410121080	Åxel styrbor # 20	427
2	MI	2011-05-20	AI	55-150 2768-1 m
3				1:10
Godkänd				
Åxel # 20 styr				
<b>METSJÖ</b>				
Varuslag Nr. <b>109400</b>				

Nr	Andring	Datum	Godk av
-		2014-05-10	
A		2014-08-13	




Pos./Ant.	Styr/HQTY	Beställnings#	Beskrivning	Vikt
1	2	101301	Broms cylinder A5/32 md.320 SI	3.13
2	4	109838	BUF M10x40 F28 Höggång	
3	4	109791	M10NY/CERNK IGD	
4	1	109531	Bromssläng BPW styraxel mellan CVL	0
5	1	109534	Bromssläng BPW styraxel ram-	0.17
6	1	101559	268100	
7	5	101087	450100	
8	2	104392	268110	
9	2	109554	Komplet dubben 12 kammer	0.05
10	2	109255	6338100701	
Storlek	UH	2011-05-20	AI	1.6
Varuslag				
Godkänd				
Broms hydraulisk styrbar axel				
<b>METSJÖ</b>				
Varuslag Nr. <b>109390</b>				

Nr	Ändring	Datum	Godk av
G		2013-04-22	
H		2013-04-22	
J		2016-04-29	



Pos. Ant.	Ritnings #	Beställnings#	Beskrivning	Vikt
1	8	109795	Muffar M24 FZB nylock	
2	8	109915	Bricka 31x45x4 Härd	
3	2	114448	Bladfjädrar	20
4	2	112583	Lenkerblatt 2 Nr:629992402	
5	2	116995	Mellanlägg	
6	2	113514	BPW axelinfästning underdel	
7	2	114418	Mellandel fjäderfäste	
8	2	114419	BPW axelinfästning överdel	
9	8	116994	M24x320 10.9	
10	2	114450	Styrfapp	
11	2	117283	Mellanlägg	
12	2	117338	Svetsring bladfjäderfästet	

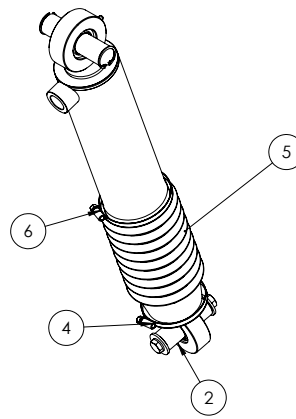
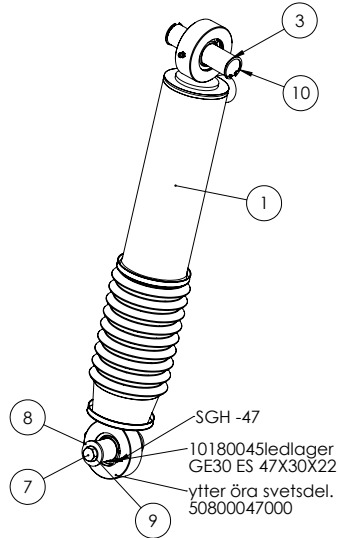
  

Konstruktör Av	MI	Skapad Datum	2013-04-22	Godkänd Av	AI	Skala	1:5
Ritad Av	MI			Titel / Benämning	SS-ISO 2768-1 m		
Status		Godkänd		Vikt (kg)	122		
Aggare		Året					
		Axel fjädrar		Artikelnr	117144		
				Rev	G 1 (2)		

The document must not be copied without our written permission, and the content thereof must not be imported or third party not be used for any unauthorized purpose. Conventions will be preserved.

This document must not be copied without our written permission, and the content thereof must not be imparted to third party nor be used for any unauthorized purpose. Contravention will be prosecuted.

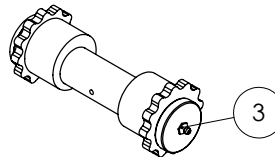
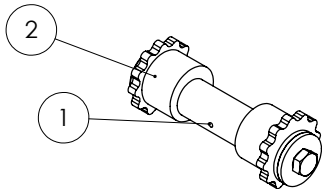
Nr	Ändring	Datum	Godk av
D		2013-08-09	
E		2013-11-07	
F		2014-01-16	



Pos.	Ant.	Ritnings #	Beställnings#	Beskrivning	Vikt
1	2	109215	10180043.1	Cylinder kom kärl	15
2	2	100136	30L85	Sprint komkärll nedre	0.43
3	2	117457		Sprint komkärll övre. L=112	
4	2	101294	NORMA709009	Slangklammer 70-90/9 W1S	
5	2	101290	10400138	Dammask komkärll slag 250	0.09
6	2	101293	NORMA80100	Slangklammer 80-100/12W1S	
7	4	109842	104000140	Bult M12x20 FZB Helgänga	
8	4	109900	104000141	Bricka 12,5x35x3 FZB	
9	4	109914	104000142	Fjäderbricka M12 FZB	
10	4	109911	472031	Låsring SGH 31	

Konstruerad Av	Ritad Av	MI	Skapad Datum	2011-04-20	Godkänd Av	AI	Generell Tolerans	SS-ISO 2768-1 m	Skala	1:5	
Status	Godkänd		Vikt (kg)	32	Titel / Benämning		Cylindrar komunicerande kärll		Hall		
Ägare			Ivarssons i Metsjö AB		Artikel Nr	109217		Rev	B	Blad	1 (1)

Nr	Ändring	Datum	Godk av
-		2011-05-10	
A		2011-05-16	
B		2011-05-26	



Pos.	Ant.	Ritnings #	Beställnings#	Beskrivning	Vikt
1	2	100142	1-1A	Sprint bakaxel	1.94
2	4	100143	1-31	Hylsa justerbar bakaxel	0.70
3	2	100491	10400162	Smörjnippel M10x1 rak	
4	4	109903		Bricka 17,5x56x5 FZB	
5	2	109849		Bult M16x40 FZB Helgänga	

Konstruerad Av	Ritad Av	MI	Skapad Datum	2011-04-20	Godkänd Av	AI	Generell Tolerans	SS-ISO 2768-1 m	Skala	1:5	
Status	Godkänd		Vikt (kg)	7	Titel / Benämning		Sprintar led axel		Hall		
Ägare			Ivarssons i Metsjö AB		Artikel Nr	109264		Rev	B	Blad	1 (1)

This document must not be copied without our written permission, and the content thereof must not be imparted to third party nor be used for any unauthorized purpose. Contravention will be prosecuted.

This document must not be copied without our written permission, and the content thereof must not be imparted to third parties for any unauthorized purpose. Contravention will be prosecuted.

Nr	Ändring	Datum	Godk av
-		2012-03-07	
A		2014-11-26	

Pos.	Ant.	Artikelnr 1	Artikelnr 2	Beskrivning	Vikt
1	1	103836	A500510808	Stolpe 1/2" - 90°	0.03
2	2	101013	1100000808	Hylsa 1/2" LW	0.03
3	1	108343	A502910808	Banjobult 1/2" - stolpe 1/2"	0.05
4	2	101012	241B08	Hydraulslang 1/2"	0.05

Konstruerad Av	Ritad Av	Skapad Datum	Godkänd Av	Generell Tolerans	Skala
LH	LH	2012-03-07	AI		1:20

Status	Vikt (kg)	Titel / Benämning		Hall
<b>Godkänd</b>	8	Hydraulik komkärll MF11		

Agare	Artikel Nr	Rev	Blad
<b>METSJÖ</b> Ivarssons i Metsjö AB	<b>113529</b>	<b>A</b>	1 (1)

Nr	Ändring	Datum	Godk av
-		2012-03-22	

Pos.	Ant.	Artikelnr 1	Artikelnr 2	Beskrivning	Vikt
1	1	103836	A500510808	Stolpe 1/2" - 90°	0.03
2	2	101013	1100000808	Hylsa 1/2" LW	0.03
3	2	101012	241B08	Hydraulslang 1/2"	0.05
4	1	101014	5001200808	Stolpe 1/2" - UIV 1/2"	0.05

Konstruerad Av	Ritad Av	Skapad Datum	Godkänd Av	Generell Tolerans	Skala
LH	LH	2012-03-22	AI		1:1

Status	Vikt (kg)	Titel / Benämning		Hall
<b>Godkänd</b>	0	Fyll slang komkärll MF 11		

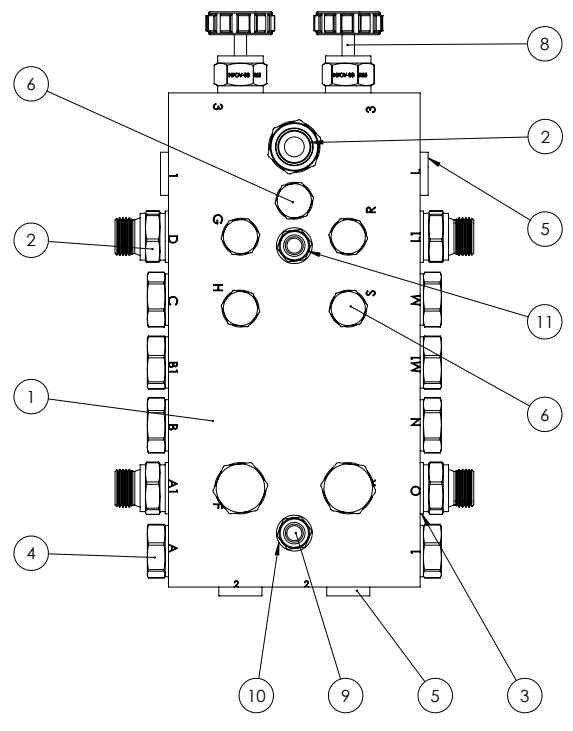
Agare	Artikel Nr	Rev	Blad
<b>METSJÖ</b> Ivarssons i Metsjö AB	<b>113534</b>		1 (1)

Nr	Ändring	Datum	Godk av
C		2013-12-04	
D		2014-01-10	
E		2015-04-28	

## Höjdregering

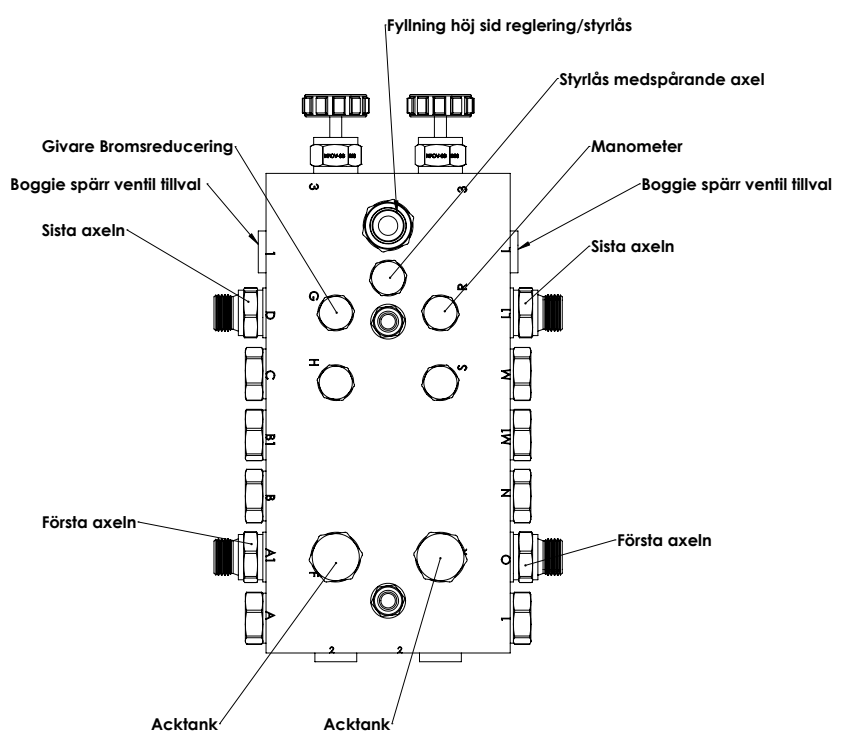
Tillvägagångssätt:

- 1) Öppna ventilerna (2 st) placerade på ventilblocket se ritning 103900 position 8.
- 2) Reglera höjden med den funktionsmärkta styrlåsen "3". Stäng ventilen.
- 3) Väg av vagnen i vattring.



Pos.	Ant.	Ritnings #	Beställnings#	Beskrivning	Vikt
1	1	103190	103190	Samplingsblock VB200701	
2	5	102987	60000808	Adapter 1/2"UTV-1/2"UTV	
3	15	101007	450103	Tredo-bricka 1/2"	
4	10	101557	Propp08	Propp 08-1/2"	
5	4	106342	106342	Insexplugg 3/4" UNF till samplingsblock	
6	5	103078	Propp04	Propp 04-1/4"	
7	5	101087	450100	Tredo-bricka 1/4"	
8	2	108021	108021	Avstängnings kran Höj sid regnFCV-08	0
9	2	ISO 4017 - M10x 70-N	M10x25Std		
10	4	109899	1251051	Bricka 10,5x20x2 FZB	
11	2	109791	M10NylockNik lad	Mutter M10 FZB nylock	

Konstruerad Av	Ritad Av	Skapad Datum	Godkänd Av	Generell Tolerans	Skala	
LH	LH	2011-10-10	AI		1:2	
Status	Vikt (kg)		Titel / Benämning		Mått	
Godkänd	6		samlingsblock 2-axlar			
			Artikel Nr		Blad	
			103900		G 1 (3)	



Konstruerad Av	Ritad Av	Skapad Datum	Godkänd Av	Generell Tolerans	Skala	
LH	LH	2011-10-10	AI		1:2	
Status	Vikt (kg)		Titel / Benämning		Mått	
Godkänd	6		samlingsblock 2-axlar			
			Artikel Nr		Blad	
			103900		G 2 (3)	

This document must not be copied without our written permission. It is intended for use only for the specific purpose. Copying for other purposes is prohibited.

This document must not be copied without our written permission. It is intended for use only for the specific purpose. Copying for other purposes is prohibited.



This document must not be copied without our written permission, and its content should not be imparted to a third party nor be used for any unauthorized purpose. Contention will be prosecuted.

1	2	3	4	5	6	7	8																	
				<table border="1" style="width: 100%; border-collapse: collapse;"> <tr> <td style="width: 10%;">Nr</td> <td style="width: 60%;">Ändring</td> <td style="width: 15%;">Datum</td> <td style="width: 15%;">Godk av</td> </tr> <tr> <td>-</td> <td></td> <td>2011-10-27</td> <td></td> </tr> <tr> <td>A</td> <td></td> <td>2013-08-07</td> <td></td> </tr> <tr> <td>B</td> <td></td> <td>2015-05-04</td> <td></td> </tr> </table>		Nr	Ändring	Datum	Godk av	-		2011-10-27		A		2013-08-07		B		2015-05-04				
Nr	Ändring	Datum	Godk av																					
-		2011-10-27																						
A		2013-08-07																						
B		2015-05-04																						
A							A																	
B							B																	
C							C																	
D							D																	
E							E																	
F							F																	

Pos.	Ant.	Ritnings #	Beställnings#	Beskrivning	Vikt
1	1	101009		komplett 1/2 kran	0.86
2	1	111808		Tipp slang till kulventil MF11	0
3	6	101007	450103	Tredo-bricka 1/2"	
4	2	101005	688103	Banjobult 1/2" Enkel	
5	1	111795		Tippslang nedre MF11	0
6	2	108806	RBP-320SV	klammer Dubbel 20 rör	0
7	2	101016	5C105956205	Snabbkoppling Hane 1/2"	
8	2	109227	552450032	Skyddsspiral 32-26 Gul	0.04
9	1	100563	AP-B3	Svetsplatta D20	0.08
10	1	109833		Bult M8x65 FZB Helgänga	
11	1	109832	9338080501	Bult M8x50 FZB Helgänga	
12	1	109790	M8NyllockNiklad	Mutter M8 FZB nylock	
13	1	109897	SRKB09035301	Bricka 9x35x3 FZB	
14	1	127178	552410050	65Skyddsspiral 54-48 Gul 1m	0.31

Konstruerad Av <b>LH</b>	Ritad Av <b>LH</b>	Skapad Datum <b>2011-10-26</b>	Godkänd Av <b>AI</b>	Generell Tolerans	Skala <b>1:5</b>	
Status <b>Godkänd</b>	Vikt (kg) <b>3</b>	Titel / Benämning <b>STD Hydraulik MF11</b>		Original ark storlek <b>A3</b>		
		Artikel Nr <b>111794</b>		Rev <b>A</b>	Blad <b>1 (1)</b>	

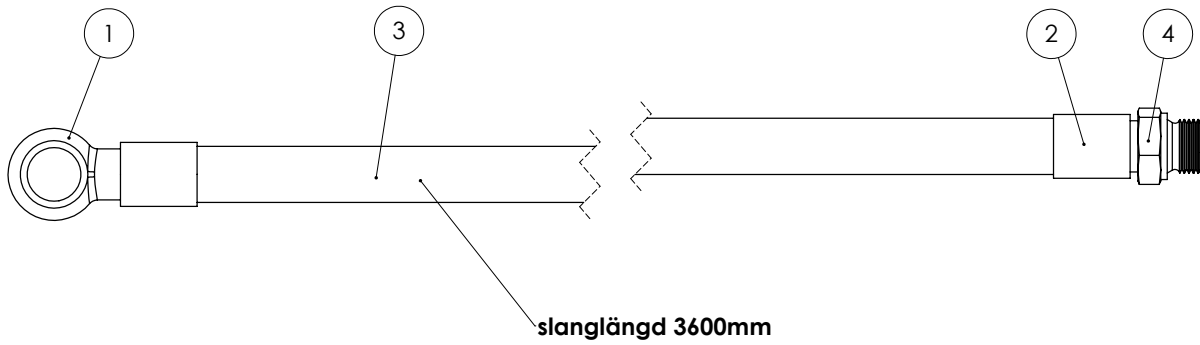
This document must not be copied without our written permission, and its content should not be imparted to a third party nor be used for any unauthorized purpose. Contention will be prosecuted.

1	2	3	4	5	6	7	8																	
				<table border="1" style="width: 100%; border-collapse: collapse;"> <tr> <td style="width: 10%;">Nr</td> <td style="width: 60%;">Ändring</td> <td style="width: 15%;">Datum</td> <td style="width: 15%;">Godk av</td> </tr> <tr> <td>A</td> <td></td> <td>2012-11-01</td> <td></td> </tr> <tr> <td>B</td> <td>Justerad</td> <td>2013-03-18</td> <td></td> </tr> <tr> <td>C</td> <td></td> <td>2013-08-07</td> <td></td> </tr> </table>		Nr	Ändring	Datum	Godk av	A		2012-11-01		B	Justerad	2013-03-18		C		2013-08-07				
Nr	Ändring	Datum	Godk av																					
A		2012-11-01																						
B	Justerad	2013-03-18																						
C		2013-08-07																						
A							A																	
B							B																	
C							C																	

Pos.	Ant.	Ritnings #	Beställnings#	Beskrivning	Vikt
1	1	101002	471603	Kulventil 1/2"	0.65
2	1	101003	461333	Banjo 1/2 - UF 1/2	0.08
3	1	101005	688103	Banjobult 1/2" Enkel	
4	3	101007	450103	Tredo-bricka 1/2"	
5	1	101008	40100808	Adapter INV R 1/2 - UTV 1/2"	

Konstruerad Av <b>LH</b>	Ritad Av <b>LH</b>	Skapad Datum <b>2011-05-06</b>	Godkänd Av <b>AI</b>	Generell Tolerans	Skala <b>1:1</b>	
Status <b>Godkänd</b>	Vikt (kg) <b>0.86</b>	Titel / Benämning <b>komplett 1/2 kran</b>		Häll <b>Montering</b>		
		Artikel Nr <b>101009</b>		Rev <b>-</b>	Blad <b>1 (1)</b>	

Nr	Ändring	Datum	Godk av
-		2011-10-31	
A	Justerad slanglängd	2013-04-05	

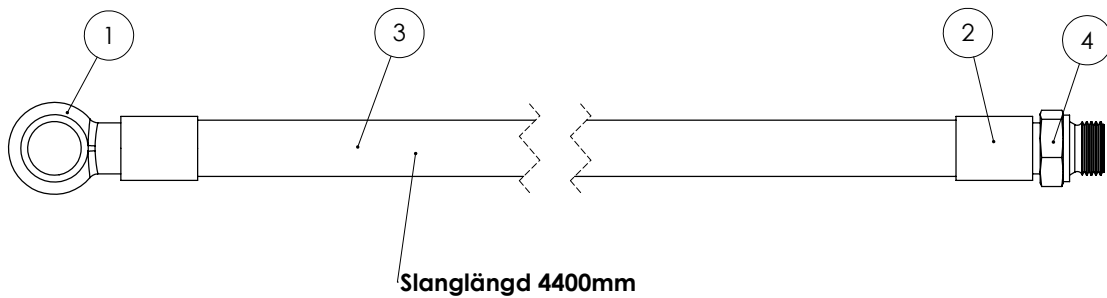


Pos.	Ant.	Artikelnr 1	Artikelnr 2	Beskrivning	Vikt
1	1	108363	A502910808	Banjo 1/2" - stolpe 1/2"	
2	2	101013	1100000808	Hylsa 1/2" 1W	0.03
3	2	101012	241B08	Hydraulslang 1/2"	0.05
4	1	101014	5001200808	Stolpe 1/2" - UTV 1/2"	

Konstruerad Av	Ritad Av	Skapad Datum	Godkänd Av	Generell Tolerans	Skala	
	LH	2011-10-31	AI		1:2	
Status	Vikt (kg)		Titel / Benämning		Hall	
<b>Godkänd</b>	0					
Agare				Tipp slang till kulventil MF11		Plats
				Artikel Nr	Rev	Blad
				<b>111808</b>	-	1 (1)

This document must not be copied without our written permission, and the content thereof must not be imparted to others, or used for unauthorized purposes. Copyright will be prosecuted.

Nr	Ändring	Datum	Godk av
-		2011-10-31	
A	Justerad slanglängd	2013-04-05	



Pos.	Ant.	Artikelnr 1	Artikelnr 2	Beskrivning	Vikt
1	1	108363	A502910808	Banjo 1/2" - stolpe 1/2"	
2	2	101013	1100000808	Hylsa 1/2" 1W	0.03
3	1	101012	241B08	Hydraulslang 1/2"	0.05
4	1	101014	5001200808	Stolpe 1/2" - UTV 1/2"	

Konstruerad Av	Ritad Av	Skapad Datum	Godkänd Av	Generell Tolerans	Skala	
LH	LH	2011-10-31	AI		1:2	
Status	Vikt (kg)		Titel / Benämning		Hall	
<b>Godkänd</b>	0					
Agare				Tipp slang nedre MF11		Plats
				Artikel Nr	Rev	Blad
				<b>111795</b>	-	1 (1)

This document must not be copied without our written permission, and the content thereof must not be imparted to others, or used for unauthorized purposes. Copyright will be prosecuted.

This document must not be copied without our written permission, and the contents thereof must not be imparted to a third party nor be used for any unauthorized purpose. Contention will be prosecuted.

Nr	Ändring	Datum	Godk av
-		2012-03-21	

Pos.	Ant.	Artikelnr 1	Artikelnr 2	Beskrivning	Vikt
1	1	101517	48500606	T-koppling 3/8" ut/ut/ut	0.08
2	1	101007	450103	Tredo-bricka 1/2"	
3	1	101048	FT11313002	Snabbkopplingshona Broms 1/2"	0.46
4	1	111882		Bromssläng MF 11 Tryck	0
5	1	113750		Broms slang första axel F11 komkärl	0

Konstruerad Av	Ritad Av	Skapad Datum	Godkänd Av	Generell Tolerans	Skala	
LH	Lh	2012-03-21	AI		1:10	
Status	Vikt (kg)	Titel / Benämning		Hall		
Godkänd	1	Hyd broms MF 11 Komkärl				
Agare			Artikel Nr	Rev	Blad	
			113747	-	1 (1)	

Nr	Ändring	Datum	Godk av
-		2011-10-31	
A	Jakardslängd	2013-04-05	
B	Jakardslängd	2014-09-03	

Slanglängd 2900mm

Pos./Ant.	Artikelnr 1	Artikelnr 2	Beskrivning	Vikt
1	103339	A500510606	Stolpe 3/8" - 90°	0.03
2	102555	110000606	Hyfsa 3/8" LW	0.03
3	101036	241B06	Hydraulslang 3/8"	
4	102553	5001200806	Stolpe 3/8" - UTV 1/2"	0.01

Konstruerad Av	Ritad Av	Skapad Datum	Godkänd Av	Generell Tolerans	Skala	
LH	LH	2011-10-31	AI		1:1	
Status	Vikt (kg)	Titel / Benämning		Hall		
Godkänd	0	Bromssläng				
Agare			Artikel Nr	Rev	Blad	
			111882	-	1 (1)	

Slanglängd 1350mm

Pos./Ant.	Artikelnr 1	Artikelnr 2	Beskrivning	Vikt
1	113748	UF	Stolpe 1/4" - 3/8" UTV	0.02
2	101037	110000404	Hyfsa 1/4" LW	
3	101789	A500010604	Stolpe 1/4" - INV R 3/8"	0.01
4	107197	241B04	Hydraulslang 1/4"	

Konstruerad Av	Ritad Av	Skapad Datum	Godkänd Av	Generell Tolerans	Skala	
LH	LH	2012-03-21	AI		1:1	
Status	Vikt (kg)	Titel / Benämning		Hall		
Godkänd	0	Broms slang första axel F11 komkärl				
Agare			Artikel Nr	Rev	Blad	
			113750	-	1 (1)	



Nr	-	Ändring	Datum	Godk av
A	-		2012-11-01	
B	-		2013-02-14	
	-		2013-06-11	

Pos. Ant.	Rifnings #	Beställnings#	Beskrivning	Vikt
1	100538	100538-Grd	Svetsat stöben	12,30
2	100323	100323	Sprint stöben	0,54
3	100333	10400060-2	Ringsprint 10m-40 nick parm	0,04

Skapa	AI	2013-02-18	AI	1:5	1 (1)
Godkänd					
Skapa		13	106634		
Skapa			Stöben Std komp		
Skapa			106634		

Nr	-	Ändring	Datum	Godk av
A	-		2011-05-30	
	-		2011-06-01	

Pos. Ant.	Artikelnr	Beställnings#	Beskrivning	Vikt
1	101059	654430	Artikelnr 2	
2	107859		Dragögla 50 Scharmuller	

Skapa	MI	2011-05-27	AI	1:5	1 (1)
Godkänd					
Skapa		25			
Skapa			Dragögla 50 Scharm.		
Skapa			107880		

Nr	-	Ändring	Datum	Godk av
	-		2011-12-14	

Pos. Ant.	Artikelnr	Beställnings#	Beskrivning	Vikt
1	112540		LED belysning bak triangel H.	
2	111631		LED belysning bak triangel V.	

Skapa	MI	2011-12-14	AI	1:5	1 (1)
Godkänd					
Skapa		1	112541		
Skapa			LED belysning bak, triangel, HoV		

Nr	-	Ändring	Datum	Godk av
A	-		2010-10-05	
	-		2013-06-11	

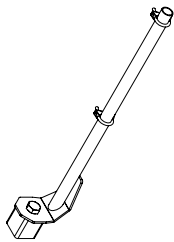
  
  

Pos. Ant.	Rifnings #	Beställnings#	Beskrivning	Vikt
1	100203	100203-GRÄ	Bullbjort bakdrag	7,25
2	102198	102198	Dragsprint	1,72
3	100333	10400060-2	Ringsprint 10m-40 nick parm	0,04
4	109858	9121220060	Bull M20x60 Insex 12,9	
5	109905	BR82 10	Bricka 21x36x3 FZB	
6	109794	982001	Mutter M20 FZB nylock	

Skapa	MI	2013-02-14	AI	1:3	1 (1)
Godkänd					
Skapa		9			
Skapa			Bakdrag kit.. Käfftdrag		
Skapa			105366		

Nr	-	Datum	2011-12-19	Godk av
Ändring				



Pos./Ant.	Artikelnr. 1	Artikelnr. 2	Beskrivning	Vikt
1	2	105630	Rörklammer 35	0
2	1	101970	Svetsad skärnhållare	2.79
3	1	102196	Skärmslitslance	0.61
4	1	9338240802	M24x80FzBhålv	

Godkänningsnr.	MI	2011-12-19	AI	1:10
Skapad datum	MI	2011-12-19	AI	1:10
Vikt (kg)	4			
Godkänd	skärnhållare			
<b>METSJÖ</b> Innovations i Metsjö AB				
112563				
Godkänd				
111986				
Mortjär, sid skydd Flex 11				
7,26				
AI				
2011-11-23				
AI				
SS-ISO 2768-1 m				
1:20				
Godkänd				
111986				
Mortjär, sid skydd Flex 11				
7,26				
AI				
2011-11-23				
AI				
SS-ISO 2768-1 m				
1:20				

Nr	-	Datum	2012-02-28	Godk av
Ändring				

Skapad datum	2012-02-28	Skala	1:10
Godkänningsnr.	Ola	Generell. Beskrivning	
Vikt (kg)	5.0	Text / Kommentarer	
Godkänd	30.50.6056.1870		
Skärm	Skärm 600x1120x615 BxLxH		
<b>METSJÖ</b> Innovations i Metsjö AB			
113428			
Godkänd			
111986			
Mortjär, sid skydd Flex 11			
7,26			
AI			
2011-11-23			
AI			
SS-ISO 2768-1 m			
1:20			

Nr	-	Datum	2011-11-23	Godk av
Ändring				

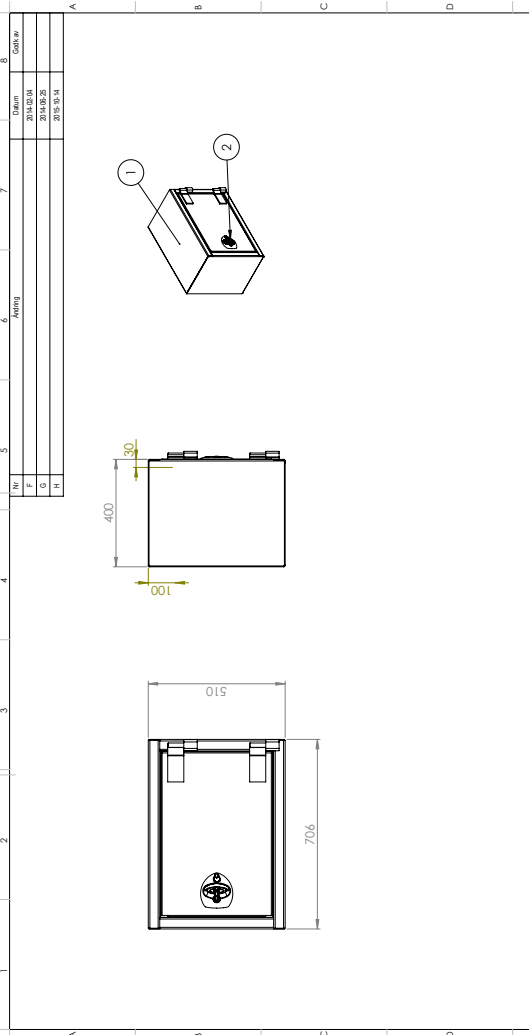
Pos./Ant.	Artikelnr. 1	Artikelnr. 2	Beskrivning	Vikt
1	2	106527	Täckring till profil	
2	2	106487	Underlagsgreppskåp	
3	2	938100001	MIOX307FzB	
4	2	9851001	Mutter M10 FzB tvärsk	
5	4	105630	Rörklammer 35	0
6	2	112110	Skärmslitslance	1.21
7	2	108790	AU plått skruvsättning	
8	2	08790	Fäste beslagning	

Godkänningsnr.	AI	2011-11-23	AI	1:20
Skapad datum	AI	2011-11-23	AI	1:20
Vikt (kg)	7.26			
Godkänd	Mortjär, sid skydd Flex 11			
<b>METSJÖ</b> Innovations i Metsjö AB				
111986				
Mortjär, sid skydd Flex 11				
7,26				
AI				
2011-11-23				
AI				
SS-ISO 2768-1 m				
1:20				

Nr	-	Datum	2012-02-28	Godk av
Ändring				

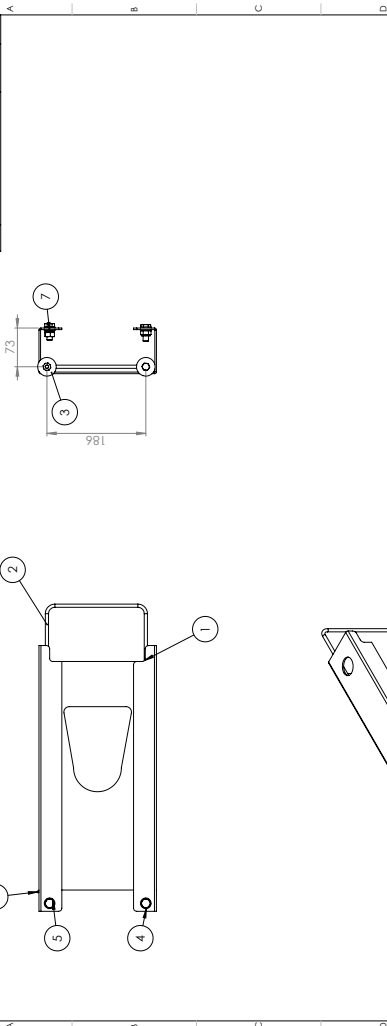
Pos./Ant.	Artikelnr. 1	Artikelnr. 2	Beskrivning	Vikt
1	2	106527	Täckring till profil	
2	2	106487	Underlagsgreppskåp	
3	2	938100001	MIOX307FzB	
4	2	9851001	Mutter M10 FzB tvärsk	
5	4	105630	Rörklammer 35	0
6	2	112110	Skärmslitslance	1.21
7	2	108790	AU plått skruvsättning	
8	2	08790	Fäste beslagning	

Godkänningsnr.	AI	2011-11-23	AI	1:20
Skapad datum	AI	2011-11-23	AI	1:20
Vikt (kg)	7.26			
Godkänd	Mortjär, sid skydd Flex 11			
<b>METSJÖ</b> Innovations i Metsjö AB				
111986				
Mortjär, sid skydd Flex 11				
7,26				
AI				
2011-11-23				
AI				
SS-ISO 2768-1 m				
1:20				



Pos. Ant.	Ritnings #	Beställnings#	Beskrivning	Vikt
1	100251	100251	Redskapsgåga B700xH400xD510	44,55
2	102487	273043	Inlägg i botten för höjning till reiskåpsbotten	
3	4	Hex Fästare Nyl Gråbea ISO		
4	1	128740	Tönningsst 1-4 PVC/Ce-lagrummi	
<b>Under Redigering</b> 45 <b>102489</b> Toolbox 428 B 700 D 400 H 510 <b>102489</b>				

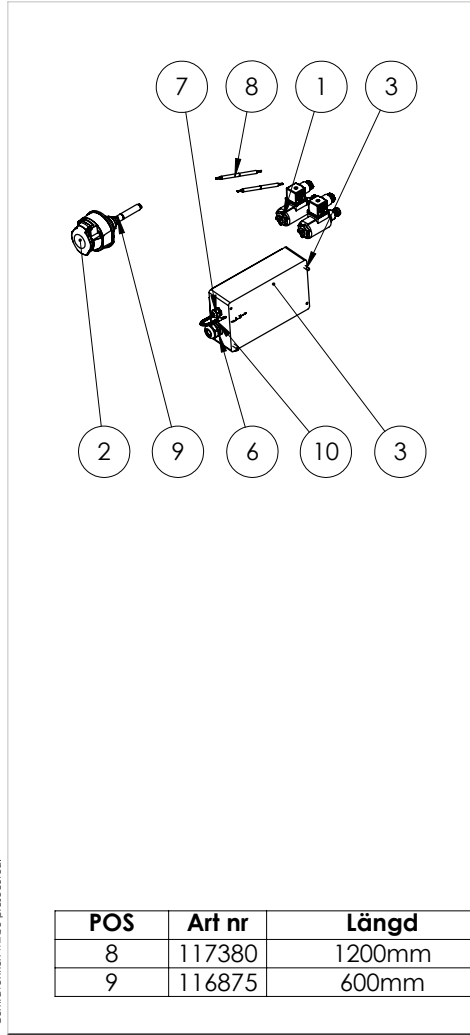
Nr	Ändring	Datum	Godk av
A		2013-01-01	
B		2013-01-08	
C		2016-01-19	



Pos. Ant.	Ritnings #	Beställnings#	Beskrivning	Vikt
1	121654	120187	Redskapskonsol 180	0
2	109900	104000141	Vire Toolbox 180 brak	
3	1251051	1251051	Bricka 12,5x35x3 F2B	
4	109835	M10x25 F2B	10,5x20x2 F2B	
5	109835	M10x25 F2B	M10x25 F2B Högånga	
6	109835	M10x25 F2B	Bull M8x7,5 F2B Högånga	
7	109791	M10x15 F2B	M10x15 F2B Högånga	
8	109791	M10x15 F2B	Muffar M10 F2B nylock	
<b>Godkänd</b> 5 <b>120189</b> vertygs konsol 180 <b>120189</b>				

Nr	Ändring	Datum	Godk av
A		2013-01-01	
B		2013-01-08	
C		2016-01-19	

This document must not be copied without our written permission, and the contents hereof must not be imparted to a third party nor be used for any unauthorized purpose. Conventions will be prosecuted.

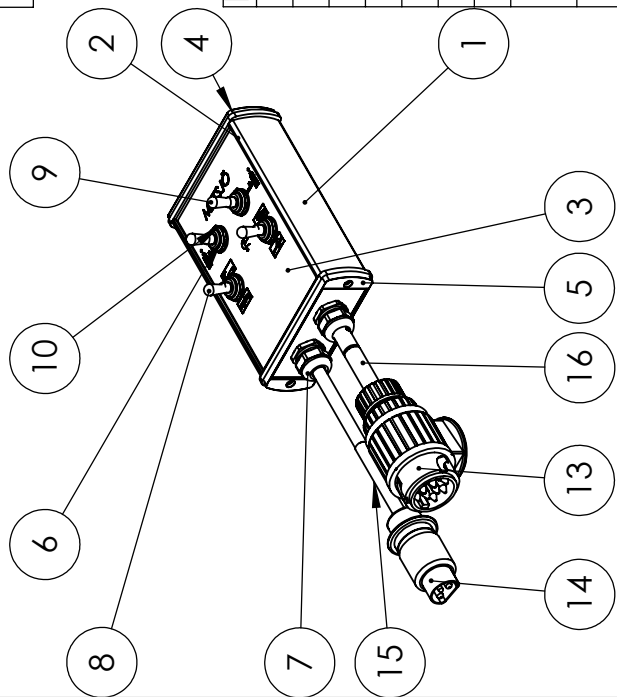


Nr	Ändring	Datum	Godk av
B		2013-02-18	
C		2014-05-06	
D		2016-01-19	

Pos.	Ant.	Ritnings #	Beställnings#	Beskrivning	Vikt
1	2	103218	10400045	Ventil Norm STÄNGD båda rikt 12 V 27W	0.25
2	1	116773	20501301	Släpvnagskontakt 13-polig plast, hona	0
3	1	113930	113930	Kopplingslåda, mellan 200x120x100mm	0
4	1	112893	112893	Dinskana	
5	6	112894	112894	Våringsplint	
6	1	113987	5501747	Kabelgenomföring PG 16	
7	3	113983	5501945	kabel gemnomföring PG7	
8	2	117380	10250056,3	Kabel 2 ledare x 1,5 svart	0
9	1	116875	5573241	Kabel 12G1,5 gr	0
10	1	115121		Dummy 2-led Jord kabel	0
11	3	118087	5502018	Kontramutter för kabelförskruv. i plast PG 7	
12	1	118086	118086	Kontramutter för kabelförskruv. i plast PG16	

Konstruerad Av	Ritad Av	Skapad Datum	Godkänd Av	Generell Tolerans	Skala	
LH	LH	2013-01-22			1:10	
Status	Vikt (kg)		Titel / Benämning		Häll	
<b>Godkänd</b>						
Ägare	<b>METSJÖ</b> Ivarssons i Metsjö AB				Höjd och sidreglering chassi el	
	Artikel Nr				Rev	Blad
	<b>117377</b>				<b>G</b>	1 (4)


This document must not be copied without our written permission, and the contents thereof must not be imparted to a third party nor be used for any unauthorized purpose. Contention will be prosecuted.



POS	Art nr	Längd
16	116875	5100mm
15	116002	1600mm

Nr	Ändring	Datum	Godk av
-		2012-10-15	
A		2013-01-24	
B		2013-04-09	

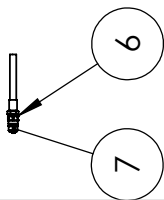
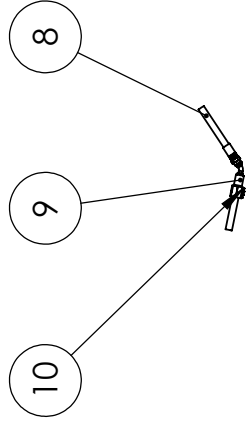
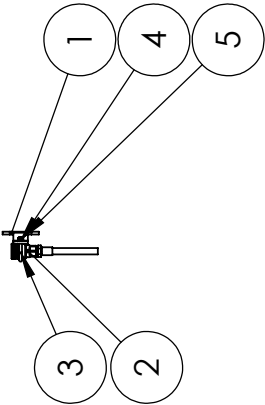
Pos.	Ant.	Ritnings #	Beställnings#	Beskrivning	Vikt
1	1	111505	50-80916	Lådprofil aluminiumhus	
2	1	111506	50813-10	front fyll lådprofil	
3	1	114664	10400470,40	Dekal elbox, Flex 18 - 30	
4	1	111504	5081104	Gavel ABD1040	
5	1	111504	5081104	Gavel ABD1040	
6	4	111516	3519840	Hätta av neoprengummi	
7	2	113985	5501960	Kabelgenomföring PG 11	
8	2	112823	3523818	Vippströmställare Till - Från (Metsjö)	
9	2	114124	3523858	Vippströmställare (Till) - Från- (Till) (Metsjö)	
10	4	115974	3519865	Tätningbricka 12 mm	
11	1	115996	24185015	Kabelskor A 1507 FLS röd hona	
12	2	115997	24186225	Kabelskor A 2507 FLS hona blå	
13	1	116804	20511301	Släpvagnskontakt 13-polig plast, hane	0
14	1	111527	10250063	Erokontakt 3 pol (vagnsdel Hane), "Gristryne"	
15	1	116002	10250055,3	Kabel 7x1,5 svart	0
16	1	116875	5573241	Kabel 12G1,5 gr	0
17	1	115983	24187260	Kabelskor A 4652 SK gul skarv	
18	2	118085	5502034	Kontramutter för kabelförskruv. i plast PG11	

Konstruerad Av	Ritad Av	Skepad Datum	Godkänd Av	Generell Tolerans	Skala
LH	LH	2012-10-15	AI		1:5
Status			Titel / Benämning		
<b>Godkänd</b>			Manöverbox MF MQ		
Vikt (kg)			Rev		
1			A		
Ågare			Blad		
			1 (3)		



This document must not be copied without our written permission, and the contents thereof must not be imparted to a third party nor be used for any unauthorized purpose. Confirvention will be prosecuted.

Nr	Ändring	Datum	Godk av
C		2013-03-20	
D		2014-01-08	
E		2014-01-09	



Pos.	Ant.	Ritnings #	Beställnings#	Beskrivning	Vikt
1	1	0315	0315	Hydraluttag torn	
2	2	105453	TIA5010P	Snabbkopplings hona 1/2" IF (Push & Pull)	
3	2	105629		Övre del avgasklammer 35	
4	4	NB08161		8x16x1,5FZB	
5	4	109790	M8NylockNiKl ad	Mutter M8 FZB nylock	
6	4	101007	450103	Tredo-bricka 1/2"	
7	2	101016	5C105956205	Snabbkoppling Hane 1/2"	
8	2	112404		tryck slang uttag torn	0
9	2	118294		Uttag torn MF11-16	0
10	1	108740	RBP-215SV	Dubbel 15 rör klammer	0

Konstruerad Av	LH	Ritad Av	LH	Godkänd Av	AI	Skapad Datum	2011-12-02	Släta	1:20
Status	<b>Godkänd</b>		Titel / Benämning		Uttag Torn MF 11		Häll		Plats
Agare			Vikt (kg)		2		Rev		E

**METSJÖ**  
Ivarssons i Metsjö AB

Artikel Nr **110310**

Blad 1 (1)

This document must not be copied without our written permission, and the contents thereof must not be imparted to a third party nor be used for any unauthorized purpose. Components will be protected.

Nr	Ändring	Datum	Godk av
		2011-10-24	
A		2011-11-02	
B		2013-08-07	

Pos.	Ant.	Ritnings #	Beställnings#	Beskrivning	Vikt
1	1	110771		Hydral. stödfot F16	19
2	1	111713		30L255	
3	1	111716		25L110 sprint	
4	1	105497	105497	25180 sprint till schaktkolv o tippstötta norge	
5	1	108042	10180142	Cyl 70/40-300 LL25	10
6	1	110784		Stödfot F16	5
7	2	109853	9338240451	Bult M24x45 FZB Helgänga	
8	2	109795	9852401	Mutter M24 FZB nylock	
9	2	109900	104000141	Bricka 12,5x35x3 FZB	
10	2	109842	104000140	Bult M12x20 FZB Helgänga	
11	4	109879	148106040	Spännstiff 6x40	
12	1	111896		pilotbackventil hyd stödfot	1
13	1	111921		Slang Hyd stödfot handpump	0
14	1	111913		Slang Hyd stödfot Handpump	0
15	1	111903		Handpump 3vägskran bromsuttag	6
16	2	101559	688100	Banjobult 1/4" Enkel	
17	4	101087	450100	Tredo-bricka 1/4"	

Konstruerad Av <b>Ola/ai</b>	Ritad Av <b>LH</b>	Skapad Datum <b>2011-11-02</b>	Godkänd Av <b>AI</b>	Generell Tolerans	Skala <b>1:10</b>	
Status <b>Godkänd</b>	Vikt (kg) <b>44</b>	Titel / Benämning <b>Hydrauliskt stödben Flex 16 3-vägs-handpump-bromsut</b>		Plats	Rev <b>A</b>	Blad <b>1 (2)</b>
		<b>111812</b>				

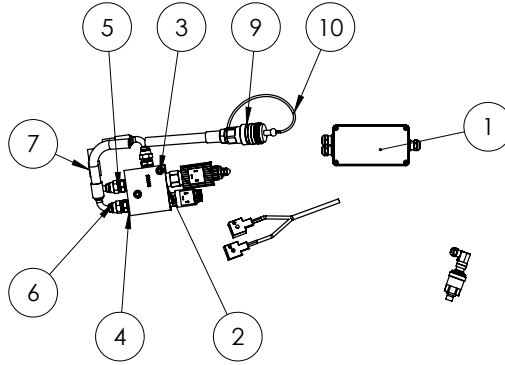
This document must not be copied without our written permission, and the contents thereof must not be imparted to a third party nor be used for any unauthorized purpose. Components will be protected.

Nr	Ändring	Datum	Godk av
		2011-11-02	
		2012-02-09	
		2013-08-07	

Pos.	Ant.	Ritnings #	Beställnings#	Beskrivning	Vikt
1	1	110771		Hydral. stödfot F16	19
2	1	111713		30L255	
3	1	111716		25L110 sprint	
4	1	105497	105497	25180 sprint till schaktkolv o tippstötta norge	
5	1	110784		Stödfot F16	5
6	2	109853	9338240451	Bult M24x45 FZB Helgänga	
7	2	109795	9852401	Mutter M24 FZB nylock	
8	2	109900	104000141	Bricka 12,5x35x3 FZB	
9	2	109842	104000140	Bult M12x20 FZB Helgänga	
10	4	109879	148106040	Spännstiff 6x40	
11	1	108042	10180142	Cyl 70/40-300 LL25	10
12	1	111896		pilotbackventil hyd stödfot	1
13	2	111918		slang hyd stödfot traktor	0
14	2	101559	688100	Banjobult 1/4" Enkel	
15	4	101087	450100	Tredo-bricka 1/4"	
16	2	101016	5C105956205	Snabbkoppling Hane 1/2"	
17	2	101007	450103	Tredo-bricka 1/2"	
18	1	108203_skl		skelett	

Konstruerad Av <b>Ola</b>	Ritad Av <b>Ola</b>	Skapad Datum <b>2011-10-18</b>	Godkänd Av	Generell Tolerans	Skala <b>1:8</b>	
Status <b>Godkänd</b>	Vikt (kg) <b>38</b>	Titel / Benämning <b>Monterad hydral. stödfot F16</b>		Plats	Rev <b>C</b>	Blad <b>1 (1)</b>
		<b>111724</b>				

Nr	Ändring	Datum	Godk av
C		2013-01-31	
D		2013-08-09	
E		2013-09-13	

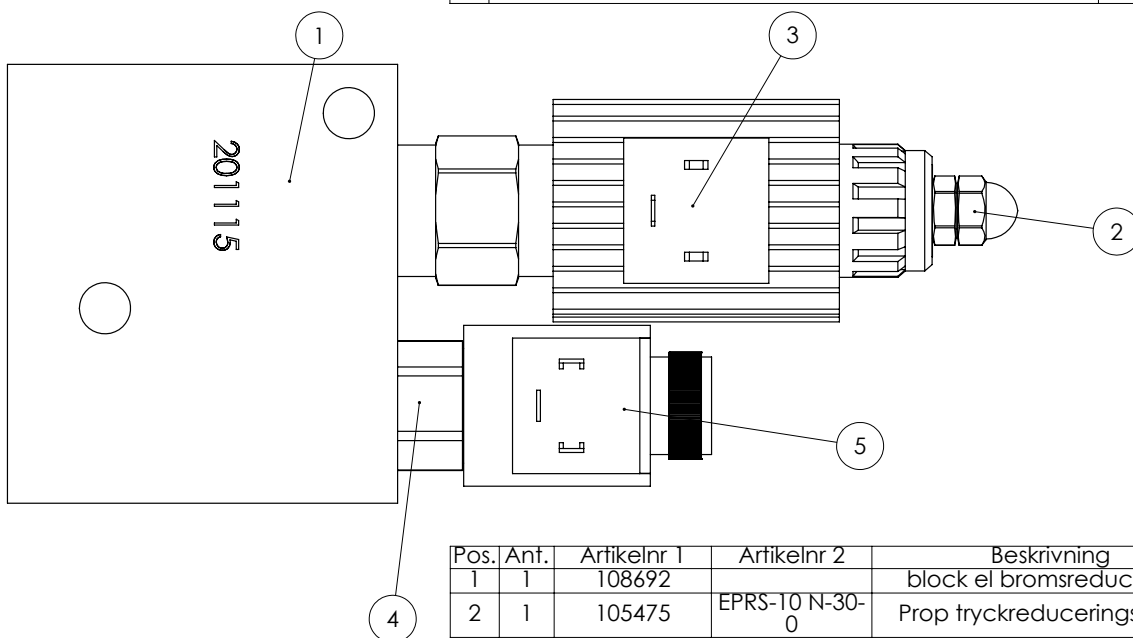


Pos.	Ant.	Ritnings #	Beställnings#	Beskrivning	Vikt
1	1	111392	ELSATS-B-512901-E01	Bromsreducering fill kommunicerande kärll (givare)	
2	1	111360	VBESH-B-5129.00	Ventilblock kpl. för prop. broms system 12V	2
3	2	101056	133650-5	Borrskruv 5,5X66	
4	3	101087	450100	Tredo-bricka 1/4"	
5	3	105498	70020406	Adapter 3/8" UTV-1/4 "UTV	
6	1	111521		Retur slang broms redusering	0
7	2	111540		dammy standard broms slang	0
8	1	101007	450103	Tredo-bricka 1/2"	
9	1	103270	471005	Snabbkoppling Hona 1/2"	
10	1	103358	471015	Dammskydd Hona	0.0

Konstruerad Av <b>LH</b>	Ritad Av <b>LH</b>	Skapad Datum <b>2011-10-07</b>	Godkänd Av <b>AI</b>	Generell Tolerans	Skala <b>1:10</b>	
Status <b>Godkänd</b>	Vikt (kg) <b>3502.38</b>	Titel / Benämning <b>Bromsreducering komkärll lastavkännande Elstyrd</b>		Hall		
Ägare 		Artikel Nr <b>111339</b>	Rev <b>D</b>	Blad <b>1 (2)</b>		

This document must not be copied without our written permission, and the contents thereof must not be imparted to a third party nor be used for any unauthorized purpose. Conventions will be protected.

Nr	Ändring	Datum	Godk av
-		2011-10-06	
A		2013-02-04	



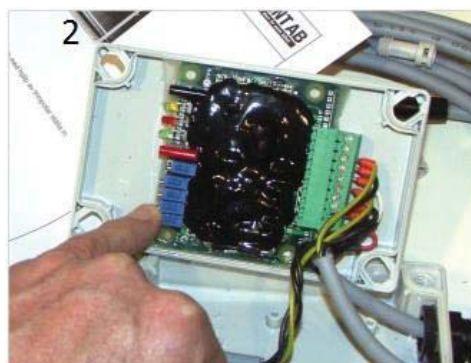
Pos.	Ant.	Artikelnr 1	Artikelnr 2	Beskrivning	Vikt
1	1	108692		block el bromsreducering	
2	1	105475	EPRS-10 N-30-0	Prop tryckreducerings ventil	
3	1	105476		Magnet Ccc	
4	1	111341		2-vägs ventil CT 05621	
5	1	111348	0940010000	magnet spole NEM	

Konstruerad Av <b>LH</b>	Ritad Av <b>LH</b>	Skapad Datum <b>2011-10-05</b>	Godkänd Av <b>AI</b>	Generell Tolerans	Skala <b>1:1</b>	
Status <b>Godkänd</b>	Vikt (kg) <b>2</b>	Titel / Benämning <b>VBESH-B-5129.00</b>		Hall		
Ägare 		Artikel Nr <b>111360</b>	Rev <b>B</b>	Blad <b>1 (1)</b>		

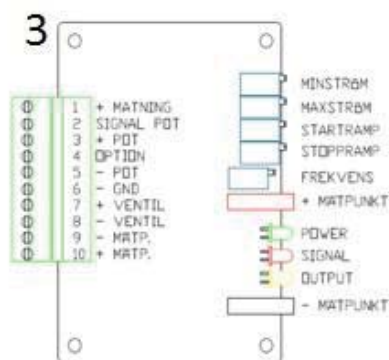
This document must not be copied without our written permission, and the contents thereof must not be imparted to a third party nor be used for any unauthorized purpose. Conventions will be protected.

# PROPSTYRNING B-5094.00

Styrning av 1 propventil + 1 el flera on/off ventiler.  
12-24V, 50-250Hz, 0-5s ramp, max 2.5



Mått: 120x85mm Kablage och kontakter kan anpassas efter behov.  
Med en liten skruvmejsel kan man öppna gaveln på lådan och med hjälp av trimpotar ställa in:  
-minström  
-maxström  
-startramp  
-stoppramp  
-frekvens



## justera bromsreducering för pendel boggie potentiometer i hytten bild1

För att justera minströmmen gör följande: Vrid ned ratten på lådan till ca 5% av utstyrningen (kl.20). Vrid på trimpoten för minström för att ändra strömmen. Medsols ökar strömmen, motsols minskar strömmen.

För att justera maxströmmen gör följande: Vrid upp ratten på lådan till max av utstyrningen (kl. 5). Justera trimpoten för maxström för att ändra strömmen. Medsols ökar strömmen, motsols minskar strömmen.

Start och stoppramp är grundinställd på 0 sek och kan ökas upp till 5 sekunder. Frekvensen är grundinställd till 120Hz.

I mätpunkt + & - kan man ansluta en voltmeter och mäta strömmen som åtgår till proportionalventilen. 1V på mätinstrumentet motsvarar 1A till ventilen.

Lysdioden för power aktiveras när kretskortet är aktiverat.

Lysdioden för signal lyser steglöst och följer ratten.

Lysdioden för output lyser steglöst och följer ventilens utstyrning.

### Mätvärden

minström 0,25volt

maxström 1,7 volt

Nr	Ändring	Datum	Godk av
B		2013-08-09	
C		2014-01-16	
D		2014-01-16	

**Boggilift med kommunicerande kärl enkelverkande.**

Uttag med funktion flyttläge, valfri axel. Lyftkraft 25 % av vikten som vilar på axlarna.

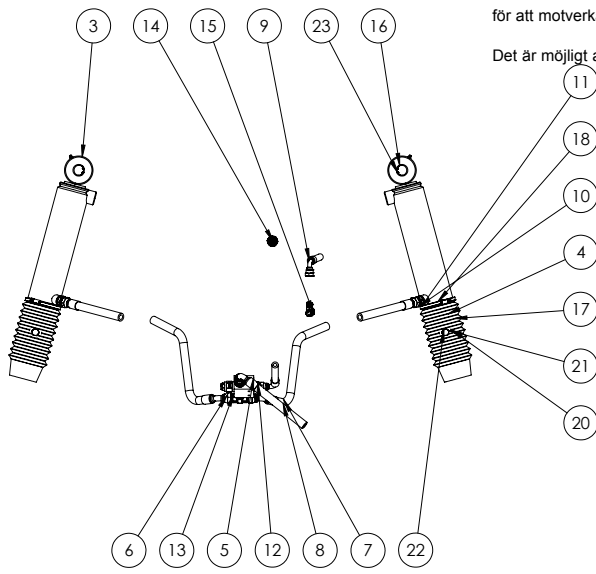
Systemet har överströmningsventil inställd på 300 bar, den är dränerad via

friretur (bromssystemets). Det är **Viktigt** att den är ansluten.

Det är av stor vikt att man kör med hydraulfunktion sk flyttläge när hjulen är i marken

för att motverka dieselperkan i cylindern.

Det är möjligt att ha flera axlar lyftbarabara på vagnen, "man kör med en axel lyft i taget".

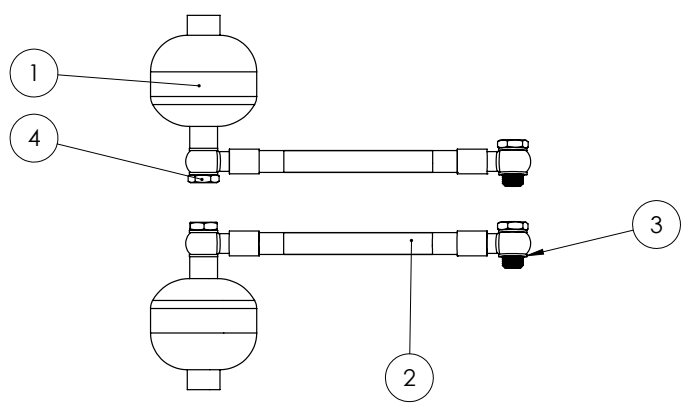


Pos.	Anf.	Ritnings #	Beställnings#	Beskrivning	Vikt
3	1	106722	10180037,1HÖ	Komkäril dubbelverkande Hö 80/40-250	12
4	1	106725	10180037,1VÄ	Komkäril dubbelverkande VÄ 80/40-250	12
5	1	111952	10250020	Överströmningsventil & block	1
6	1	111959		Boggie lift slang MF 18-24	1
7	1	111959		Boggie lift slang MF 18-24	1
8	1	111957		Fyllslang boggie lift	0
9	1	111956		Refur slang boggie lift	0
10	4	102987	60000808	Adapter 1/2" UTV-1/2" UTV	
11	6	101007	450103	Tredo-bricka 1/2"	
12	1	103438	40100608	Adapter INV R 1/2" - UTV 3/8"	
13	1	107069	48800808	T-koppling 1/2" ut/in/ut	
14	1	101016	5C105956205	Snabbkoppling Hane 1/2"	
15	1	104237	48900606	T-koppling 3/8 ut/ut/in	
16	2	117457		Sprint komkäril övre. L=112	
17	2	101290	10400138	Dammask komkäril slag 250	0.09
18	2	101293	NORMA80100	Slangklammer 80-100/12W1S	
19	2	100136	30L85	Sprint Komkäril nedre	0.43
20	4	109900	104000141	Bricka 12,5x35x3 FZB	
21	4	109914	104000142	Fjäderbricka M12 FZB	
22	4	109842	104000140	Bult M12x20 FZB Helgänga	
23	4	109911	472031	Lösning SGH 31	

Konstruerad Av	Ritad Av	Skapad Datum	Godkänd Av	Generell Tolerans	Skala	
LH	LH	2013-01-31			1:10	
Status	Vikt (kg)	Titel / Benämning		Hall		
Godkänd	29	Boggie lift MF18 MQ				
Agare			Artikel Nr	Rev	Blad	
			107137	D	1 (2)	

This document must not be copied without our written permission and the content thereof must not be imparted to a third party without our authorized purpose. Confidentiality will be prosecuted.

Nr	Ändring	Datum	Godk av
A		2013-01-31	



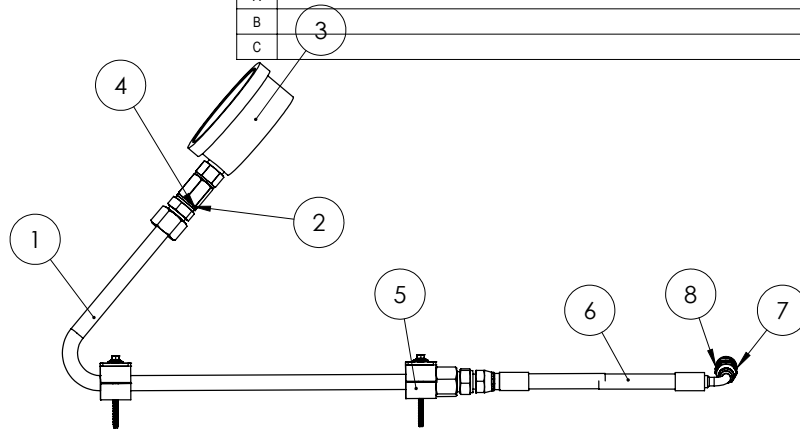
Pos.	Default/QTY.	Artikelnr 1	Artikelnr 2	Beskrivning	Vikt
1	2	103193	122050001	Membran ackumulatortank dia 107	0.68
2	2	111943		Slang acktank aktivfjädring	0
3	8	101007	450103	Tredo-bricka 1/2"	
4	4	101005	688103	Banjobult 1/2" Enkel	

Konstruerad Av	Ritad Av	Skapad Datum	Godkänd Av	Generell Tolerans	Skala	
LH	LH	2013-01-31			1:5	
Status	Vikt (kg)	Titel / Benämning		Hall		
Godkänd	2	10714				
Agare			Artikel Nr	Rev	Blad	
			107136	-	1 (1)	

This document must not be copied without our written permission and the content thereof must not be imparted to a third party without our authorized purpose. Confidentiality will be prosecuted.

This document must not be copied without our written permission, and the contents thereof must not be imparted to a third party nor be used for any unauthorized purpose. Conventions will be prosecuted.

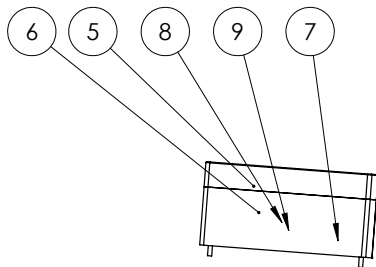
Nr	Ändring	Datum	Godk av
A		2013-01-31	
B		2013-08-09	
C		2014-04-23	



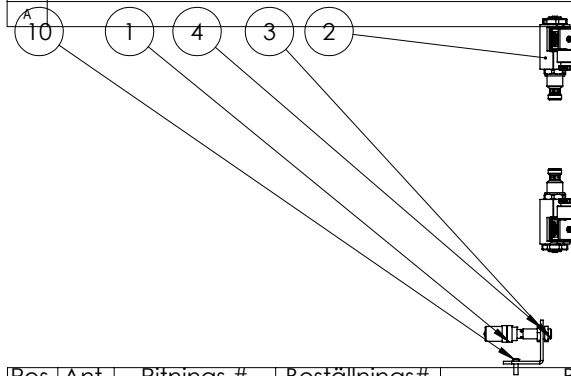
Pos.	Ant.	Ritnings #	Beställnings#	Beskrivning	Vikt
1	1	111966		komplett rör manometer	1
2	1	111932	70110606	Muff R3/8"IF R 3/8"IF	
3	1	111934	AG100-250	Manometer dia 100 0-250bar	
4	2	103440	450102	Tredo-bricka 3/8"	
5	2	102732	RAPE-215SV	klamma enkel 15 rör	0.09
6	1	111940		Slang till manometer-samlingsblock	0
7	1	101406	60000404	Adapter 1/4"UTV-1/4"UTV	
8	1	101087	450100	Tredo-bricka 1/4"	

Konstruerad Av	Ritad Av	Skapad Datum	Godkänd Av	Generell Tolerans	Skala	
LH	LH	2011-11-04	AI		1:5	
Status	Vikt (kg)	Titel / Benämning		Hall		
Godkänd	3	107138				
Ägare				Manometer synlig från förplats en/sida		Plats
		Artikel Nr	107138	Rev	E	Blad 1 (1)

This document must not be copied without our written permission, and the contents thereof must not be imparted to a third party nor be used for any unauthorized purpose. Conventions will be prosecuted.



Nr	Ändring	Datum	Godk av
-		2013-03-07	
A		2013-03-19	



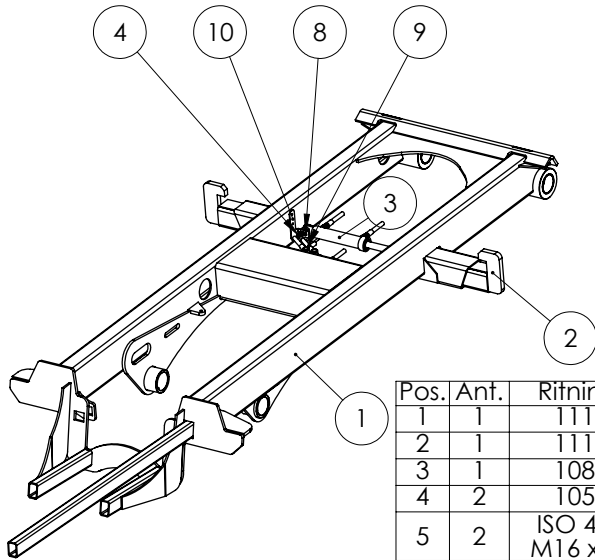
Pos.	Ant.	Ritnings #	Beställnings#	Beskrivning	Vikt
1	1	111408	4457313	Hylsa lilla ögat, vinklad 90° M12	
2	2	111830	10400044	Ventil Norm Öppen 12c25s 17W	0.60
3	1	105865	3757523	Lilla magnetögat	
4	1	112172		Fäste öga flaklås	
5	1	112355	3700754	Relä (vagnar) TR93F-12VDC-SC-C	
6	1	112916	42-315	Reläsockel	
7	2	112894	112894	Väningsplint	
8	3	113983	5501945	kabel genomföring PG7	
9	2	117380	10250056,3	Kabel 2 ledare x 1,5 svart	0
10	2	109869	84050161	Spårskruv M5x16 FZB	
11	1	117824	10250055,4	Kabel 3x1,5 svart	0
12	1	113930	113930	Kopplingslåda, mellan 200x120x100mm	0

Art nr	Antal	längd
117380	2	1300mm
117824	1	1800mm

Konstruerad Av	Ritad Av	Skapad Datum	Godkänd Av	Generell Tolerans	Skala	
LH	LH	2013-03-07			1:6	
Status	Vikt (kg)	Titel / Benämning		Hall		
Godkänd	2	117766				
Ägare				Boggispärr MF 18-24		Plats
		Artikel Nr	117766	Rev	A	Blad 1 (2)

This document must not be copied without our written permission, and the contents thereof must not be imparted to a third party nor be used for any unauthorized purpose. Contravention will be prosecuted.

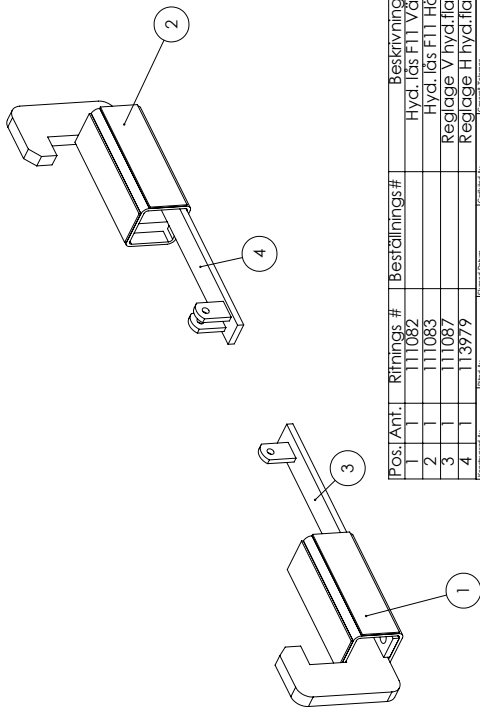
Nr	Ändring	Datum	Godk av
D		2012-05-29	
E		2013-08-07	
F		2013-10-29	



Pos.	Ant.	Ritnings #	Beställnings#	Beskrivning	Vikt
1	1	111095		Tippram för Hyd. Flakläs F11	215.45
2	1	111084		Hyd. Flakläs F11	15
3	1	108031	10180129	Cyl 35/25-160 Gaffel-öra dv	2
4	2	105865	3757523	Lilla magnetögat	
5	2	ISO 4017 - M16 x 40-N	9338160401		
6	2	109793	9851601	Mutter M16 FZB nylock	
7	2	109838	M10x40Std	Bult M10x40 FZB Helgänga	
8	2	109791	M10NylockNiklad	Mutter M10 FZB nylock	
9	1	114018		Hydraulik hyd flakläs MF11	2
10	2	112172		Fäste öga flakläs	

Konstruerad Av <b>Ola</b>	Ritad Av <b>Ola</b>	Skapad Datum <b>2011-08-29</b>	Godkänd Av	Generell Tolerans	Skala <b>1:20</b>	
Status <b>Godkänd</b>	Vikt (kg) <b>235</b>	Titel / Benämning <b>Tippram med monterat Hyd. flakläs F11</b>		Hall		
Agare 		Artikel Nr <b>111097</b>		Rev <b>F</b>	Blad <b>1 (2)</b>	

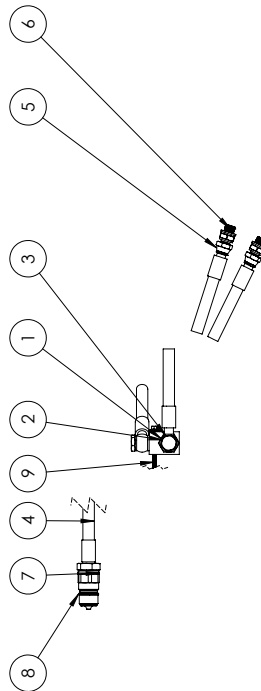
Nr	Ändring	Datum	Godk av
C		2012-04-06	
D		2012-09-11	
E		2013-08-07	



Pos.	Ant.	Ritnings #	Beställnings#	Beskrivning	Vikt
1	1	111082		Hyd. lgs F11 Västanter	6
2	1	111083		Hyd. lgs F11 Höger	6
3	1	111087		Reglage V hyd. flakläs F11	
4	1	113979		Reglage H hyd. flakläs F11	

Konstruerad Av <b>Ola</b>	Ritad Av <b>Ola</b>	Skapad Datum <b>2011-08-26</b>	Godkänd Av	Generell Tolerans	Skala <b>1:5</b>	
Status <b>Godkänd</b>	Vikt (kg) <b>15</b>	Titel / Benämning <b>Hyd. Flakläs F11</b>		Hall		
Agare 		Artikel Nr <b>111084</b>		Rev <b>D</b>	Blad <b>1 (1)</b>	

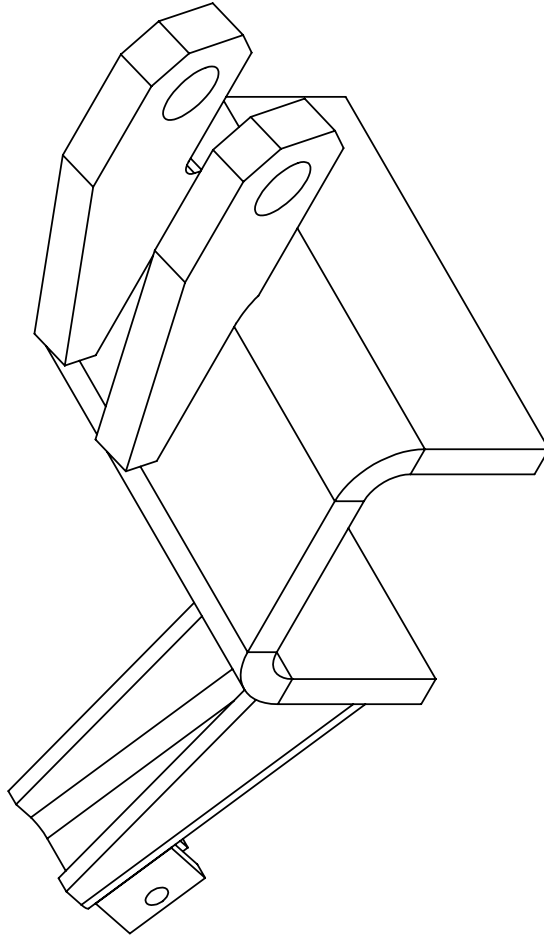
Nr	Ändring	Datum	Godk av
-		2012-04-10	



Pos.	Ant.	ArtikeInr	ArtikeInr 2	Beskrivning	Vikt
1	1	103375	10250016	Hydraulisk 1/4"-1/4" (pilöbackventil) (VRDE-01F)	0.7
2	4	101559	888100	Banibult 1/4" Enkel	
3	10	101087	450100	Tredobricka 1/4"	
4	2	112159		Flakläs tryck slang	0
5	2	114019		Flakläs cyl slang	0
6	2	101406	60000404	Adapter 1/4"UTV-1/4"UTV	
7	2	101007	450103	Tredobricka 1/2"	
8	2	101016	471004	Snabbkoppling Hane 1/2"	
9	1	101056	133650-5	Bontskruv 5.5X66	

Konstruerad Av <b>LH</b>	Ritad Av <b>LH</b>	Skapad Datum <b>2012-04-10</b>	Godkänd Av	Generell Tolerans	Skala <b>1:5</b>	
Status <b>Godkänd</b>	Vikt (kg) <b>2</b>	Titel / Benämning <b>Hydraulik hyd flakläs MF11</b>		Hall		
Agare 		Artikel Nr <b>114018</b>		Rev <b>-</b>	Blad <b>1 (1)</b>	

Nr	Ändring	Datum	Ändrad av
-		2016-01-15	
A		2016-02-12	

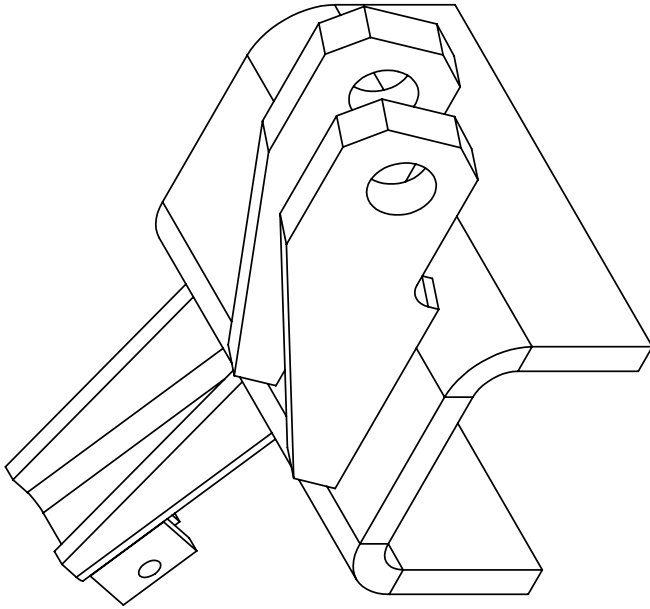


Konstruerad Av <b>KES</b>	Ritad Av <b>KES</b>	Skapat Datum <b>2016-01-15</b>	Godkänd Av <b>AI</b>	Generell Tolerans <b>SS-ISO 2768-1 m</b>	Skala <b>1:3</b>	
Status <b>Godkänd</b>	Vikt (kg) <b>12</b>	Titel / Benämning <b>Inköp 09.189.74.90.0</b>		Original ark storlek <b>A4</b>		
Ägare <b>METSJÖ</b> Ivarssons i Metsjö AB		Hydraulbänsfäste vänster				
Artikel Nr <b>129966</b>			Rev <b>A</b>	Blad <b>1 (1)</b>		

This document must not be copied without our written permission, and the contents thereof must not be imported to a third party nor be used for any unauthorized purpose. Convention will be prosecuted.

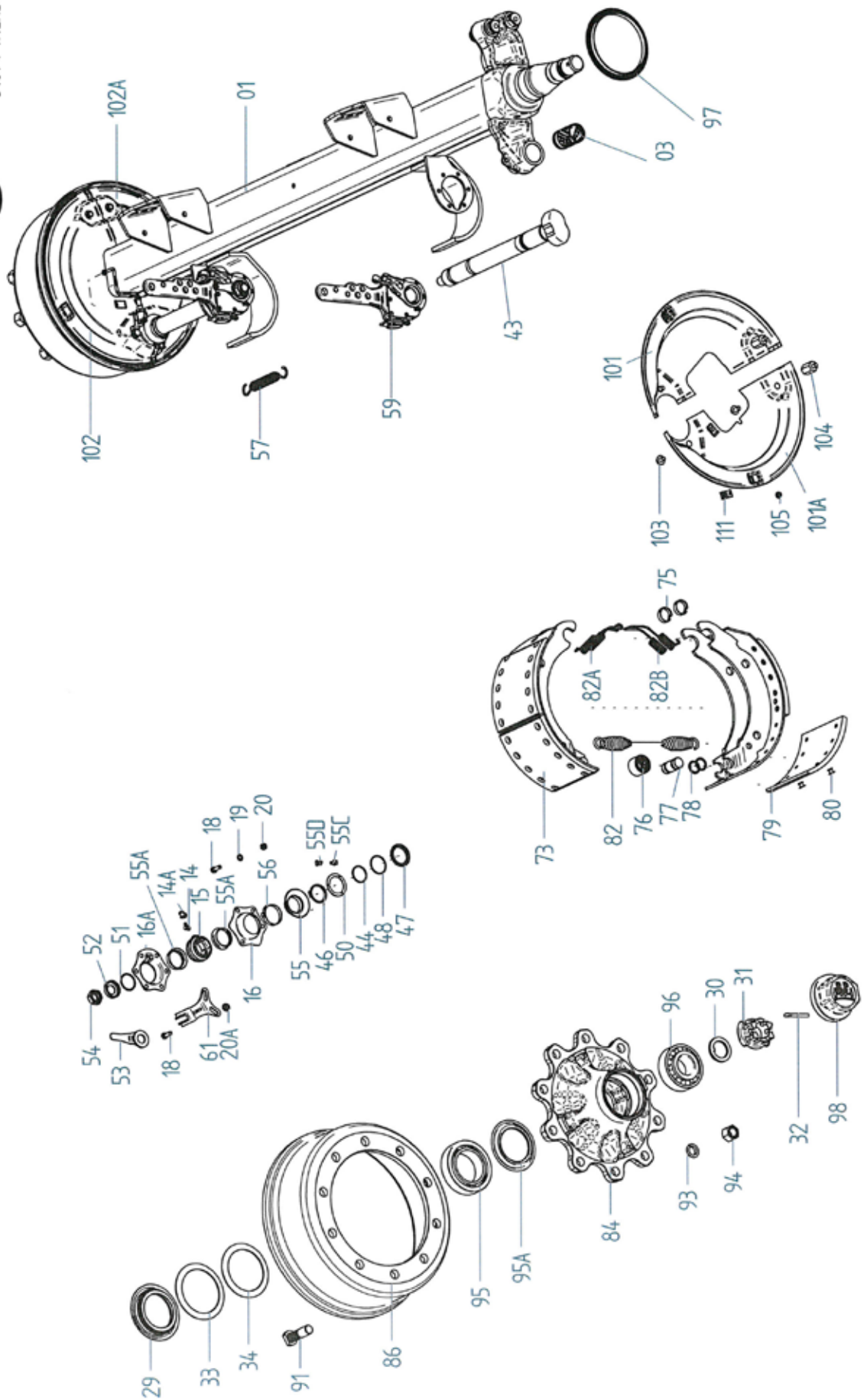


Nr	Ändring	Datum	Ändrad av
-		2016-01-15	
A		2016-02-12	



Konstruerad Av <b>KES</b>	Ritad Av <b>KES</b>	Skapad Datum <b>2016-01-15</b>	Godkänd Av <b>AI</b>	Generell Tolerans <b>SS-ISO 2768-1 m</b>	Skala <b>1:3</b>	
Status <b>Godkänd</b>	Vikt (kg) <b>12</b>	Titel / Benämning <b>Inköp 09.189.74.91.0</b>		Original ark storlek <b>A4</b>		
Ägare <b>METSJÖ</b> <small>Ivarssons i Metsjö AB</small>	Hydraulbänsfäste höger			Artikel Nr <b>129967</b>	Rev <b>A</b>	Blad <b>1 (1)</b>

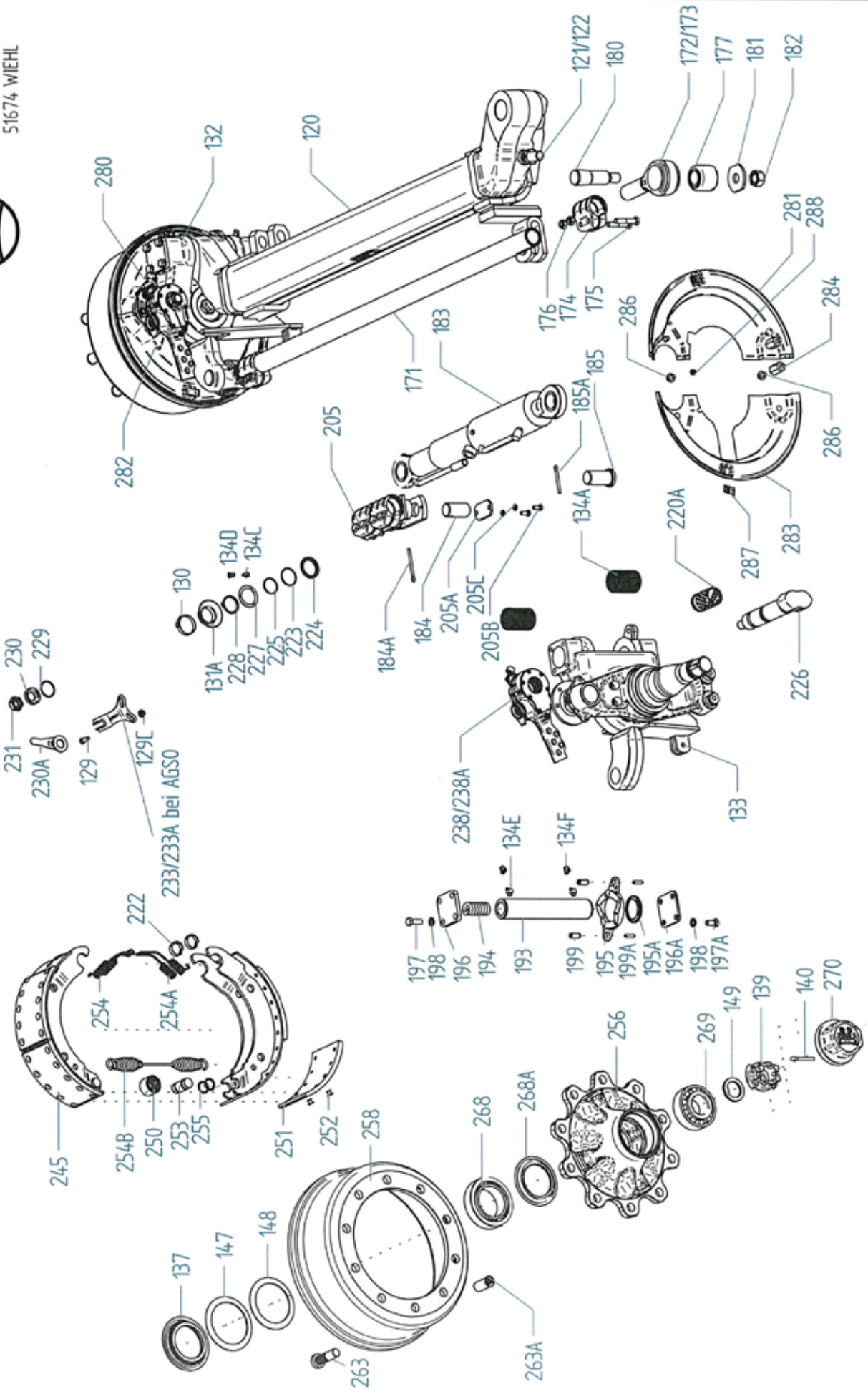
This document must not be copied without our written permission, and the contents thereof must not be imparted to a third party nor be used for any unauthorized purpose. Conventions will be prosecuted.



## Reservdelslista 55.88.460.441

Pos	Benämning	Specifikation	Artikelnummer	Antal
1	Axelkropp-grupp (inkl pos 3)		05.531.70.51.0	1
3	Bussning	42/46x72,6	03.112.44.34.0	2
14	Smörjnippel	BS8x1	02.6850.02.02	2
14A	Skyddshylsa		02.3505.20.00	2
15	Bussning		03.113.14.04.0	2
16	Hållare		03.229.02.19.0	2
16A	Hållare		03.229.02.18.0	2
18	Skruv	M8x25/933	02.5025.30.82	8
19	Fjäderbricka	B 8/137	02.5403.08.92	4
20	Mutter	M8/934	02.5202.12.82	4
20A	Låsmutter	M8	02.5273.32.82	4
28	Hjullager-grupp (inkl pos 29-34, 95-96)	Kit	09.803.67.25.0	1
29	Stödring	D 80/104/115/142x22	05.370.06.48.0	2
30	Bricka	D 43/61x5,8	03.320.73.13.0	2
31	Kronmutter	M42x2/SW65	03.262.16.15.0	2
32	Saxpinne	8x50/ISO 1234	02.6201.82.01	2
33	Ring	D104/136x2,5	03.310.97.32.0	2
34	Ring	D110/141x2,5	03.310.97.31.0	2
43	Nockaxel	L270/A151,5	05.097.27.20.3	2
44	O-ring	37x2,6	02.5677.37.42	2
46	Säkringsring	42x2,5/471-FST	02.5676.01.00	4
47	Ring	42/46/55x7	03.310.12.24.0	2
48	O-ring	40x2,5	02.5679.23.00	2
50	Tätning	42/586x2	03.120.42.02.0	2
51	Ring	SW40	02.5659.40.71	2
52	Bricka	22,5/42x10,5	03.320.11.16.1	2
54	Mutter	M22x1,5x15	05.260.14.12.0	2
55A	Tätning	42x15	03.120.42.09.0	4
55C	Smörjnippel	AM10x1/71412	02.6802.03.50	2
55D	Skyddshylsa	GPN985/0201	02.3505.20.00	2
59	Bromshävarm automatisk	120-180	05.174.83.15.3	2
61	Fomplåt	vänster	03.165.25.15.0	1
61A	Fomplåt	höger	03.165.25.16.0	1
72	Bromsbacksats (inkl pos 73-75, 82-82B)	Kit FL4112	09.803.62.09.0	1
73	Bromsback-grupp (inkl pos 75-78, 79, 80)		05.091.30.04.0	4
75	Låsring	33/32,5x10	03.188.02.02.0	8
76	Rulle	26/45x33,5	05.331.44.02.0	4
77	Bult	26x58,5	03.084.75.24.0	4
78	Ring	24/31x3,5	03.310.70.15.0	8
79	Bromsbelägg		03.092.29.61.0	8
80	Nit	B8x15/7338	02.5805.80.35	80
82	Returfjäder	34,5/5,5x274	05.397.58.03.0	2
82A	Returfjäder	16,2/3,2x36	03.397.33.12.0	2
82B	Returfjäder	16,2/3,2x36	03.397.33.13.0	2
84	Nav		03.271.54.90.0	2
86	Bromstrumma		03.106.91.10.0	2
91	Hjulbult	M22x1,5x80	03.296.33.11.1	20
93	Skyddshylsa		02.3515.36.00	20
95	Hjullager	33116/720	02.6408.80.00	2
95A	Tätning		03.010.93.33.0	2
96	Hjullager	32310/720	02.6406.50.00	2
98	Kapsel	M115x2/H62/SW95/BPW	03.212.23.09.0	2
101	Täckplåt		03.010.91.33.0	1
101A	Täckplåt		03.010.91.34.0	1
102	Täckplåt		03.115.50.54.0	1
102A	Täckplåt		03.010.91.32.0	1
103	Skruv	M10x15/SW13	02.5071.22.00	4
103A	Säkringsskruv	M10x12/SW15	02.5070.60.02	4
104	Bult gängad	M10/SW22x47	03.177.61.01.0	4
105	Plugg	GPN300 F5	02.3704.33.00	2
111	Plugg		03.379.00.23.0	6

Pos. 120, 132 und 133 sind schematische Darstellungen, können bei den einzelnen Artikeln unterschiedlich sein!



## Reservdelslista 36.88.460.226

Pos	Benämning	Specifikation	Artikelnummer	Antal
120	Styraxelkropp-grupp		05.236.40.76.0	1
121	Begr. Skruv för styrutslag	M24x60	03.340.50.12.0	2
122	Mutter	M24/936	02.5205.31.24	2
129	Skruv	M8x25/933	02.5025.30.82	4
129C	Låsmutter	M8	02.5273.32.82	4
130	Låsring		03.350.30.01.0	2
130A	Tätning		03.120.43.14.0	2
132	Styrarm-grupp	vänster	09.414.08.50.0	1
133	Styrarm-grupp	höger	09.414.08.51.0	1
134A	Bussning	55/50x70	03.113.60.28.0	4
134C	Smörjnippel	A M10x1/71412	02.6802.03.50	4
134D	Skyddshatt		02.3505.20.00	4
134E	Smörjnippel	B M10x1/71412	02.6802.06.50	4
134F	Skyddshylsa	GPN 980 0201	02.3505.20.00	4
136	Hjullagersats (inkl pos 137-149, 268-269)	Kit	09.803.67.25.0	1
137	Stödring		05.370.06.48.0	2
139	Mutter	M45x2	03.262.16.15.0	2
140	Saxpinne	8x50/ISO 1234	02.6201.82.01	2
147	Ring	yttre	03.310.97.32.0	2
148	Ring	inre	03.310.97.31.0	2
149	Bricka	43/61x5,8	03.32073.13.0	2
170	Parallellstag (inkl pos 170A, 175, 176, 205)	kpl med hållare	05.363.52.56.0	1
170A	Styrstag (inkl pos 171-177)	kpl	05.246.43.05.0	1
171	Rör	L1320	03.179.06.05.0	1
172	Parallelstag (inkl pos 177)		05.353.68.26.0	1
173	Parallelstag (inkl pos 177)		05.353.68.27.0	1
174	Rörklemma		02.3507.25.00	2
175	Skruv	M12x1,5 5x60/90	02.5029.35.80	8
176	Låsmutter	VN12x1,5/980	02.5220.15.82	8
177	Bussning		05.113.92.04.0	2
180	Bult gängad		03.178.51.80.0	2
181	Bricka		03.320.24.05.0	2
182	Låsmutter	VM24/980	02.5220.74.12	2
183	Styrcylinder		02.4905.37.00	1
184	Bult	D = 35, L = 68	03.086.50.38.0	1
184A	Saxpinne	6,3x71/1234	02.6201.64.01	1
185	Bult	D = 35, L = 73 SO	03.086.50.31.0	1
185A	Saxpinne	6,3x56/1234	02.6201.65.01	1
193	Spindelbult		03.240.60.05.0	2
194	Tryckfjäder		03.125.50.06.0	2
195	Tryckbricka	undre	03.128.05.06.0	2
195A	Tätning		02.5685.02.00	2
196	Kåpa	övre	03.115.50.05.0	2
196A	Kåpa	undre	03.115.50.10.0	1
197	Skruv	M12x35/933	02.5025.85.82	8

Pos	Benämning	Specifikation	Artikelnummer	Antal
197A	Skruv	M12x35/933	02.5025.79.82	8
198	Fjädderring	A12/128	02.5601.12.90	16
199	Spännstift	12x28/ISO 8752	02.6006.95.90	4
199A	Spännstift	7x28/ISO 8752	02.6016.01.90	4
205	Rörklemma	undre	05.189.52.32.0	1
205A	Platta		03.294.53.21.0	1
205B	Skruv		02.5025.28.82	2
205C	Fjädderring		05.5601.08.92	2
220A	Bussning		03.112.44.34.0	2
222	Spärring		03.188.02.02.0	8
223	O-ring	40x2,5	02.5679.23.00	2
224	Ring		03.310.12.24.0	2
225	O-ring	37x3,6	02.5677.37.42	2
226	Nockaxel	L = 260, A = 141,5	05.097.27.64.3	2
227	Tätning		03.120.42.02.0	2
228	Säkringsring	42x2,5/471-FST	02.5676.01.00	4
229	O-ring	SW 40	02.5659.40.71	2
230	Bricka		03.320.11.16.1	2
230A	Hävarm		03.190.14.07.1	2
231	Låsmutter	M22x1,5	05.260.14.12.0	2
233	Formplåt	vänster	03.165.25.15.0	1
233A	Formplåt	höger	03.165.25.16.0	1
238	Bromshävarm automatisk	120-180	05.174.83.15.3	2
244	Bromsbacksats (inkl pos 222, 245, 254-255)		09.803.62.09.0	1
245	Bromsback grupp (inkl pos 251, 252)	FL 4112	05.091.30.04.0	4
250	Rulle	med bussning	05.331.44.02.0	4
251	Bromsbelägg		03.092.29.65.0	4
252	Nit	B8x15/7338-ST	02.5805.80.35	80
253	Bult		03.084.75.24.0	4
254	Returfjäder		03.397.33.12.0	2
254A	Returfjäder		03.397.33.13.0	2
254B	Returfjäder		05.397.58.03.0	2
255	Ring		03.310.70.15.0	8
256	Nav		03.271.54.90.0	2
258	Bromstrumma		03.106.91.10.0	2
263	Hjulbult	M22x1,5x80	03.296.33.11.1	20
263A	Skyddshylsa		02.3515.36.00	20
268	Hjullager	33116/720	02.6408.80.00	2
268A	Tätning	D = 129/84x8,5 ECO T	03.010.93.33.0	2
296	Hjullager	32310/720	02.6406.50.00	2
270	Kapsel	BPW 115x2	03.212.23.09.0	2
280	Täckplåt	LH	03.115.50.20.0	1
281	Täckplåt	RH	03.115.50.21.0	1
282	Täckplåt	LV	03.115.50.80.0	1
283	Täckplåt	RV	03.115.50.81.0	1
284	Bult gängad		03.177.61.01.0	4
286	Skruv	M10x12	02.5070.60.02	8
287	Plugg		03.379.00.23.0	4
288	Plugg		02.3704.33.00	2

# Underhållsinstruktioner

Data för  
axlarna och  
bromsarna:

## Reservdelsanskaffning:

Vid reservdelsbehov hjälper axlarnas och chassidelarnas artikel- och typnummer BPW-återförsäljarna och verkstäderna att snabbt hitta passande reservdel.

Därför rekommenderar vi att ni här nedan noterar uppgifterna som finns på typskyltar respektive de inpräglade typuppgifterna, så att dessa vid behov finns tillhands.

Typskyltarna finns på axelkroppen respektive på dragbalken eller på påskjutsbromsen.

## Notera här

Tillverkare	_____		
Släpvagnstyp	_____		
Tillv.nr. / chassinummer	_____ / _____		
Tillåten totalvikt	_____		kg
Tillåten hastighet	_____		km/h
Kultryck	_____		kg
<hr/>			
Tillåten axellast (vid tandem-axlar axellast fram / bak)	fram	_____	kg
	bak	_____	kg
Axlarnas artikelnummer (vid tandemaxlar fram / bak)	fram	_____	
	bak	_____	
Axlarnas beteckning/typ vid tandemaxlar fram / bak)	fram	_____	
	bak	_____	
<hr/>			
Typ av hjulbromsar			
Trummans invändiga diameter	_____		mm
Bromsbackens bredd	_____		mm
<input type="checkbox"/> Expanderbroms	<input type="checkbox"/> Expanderbroms med backautom. RAZG / RASK		
<input type="checkbox"/> Vingnocksbroms	<input type="checkbox"/> Nock-Backmat-broms		
<hr/>			
Typ resp. fabrikat påskjutsbroms och draganordning	_____		
Artikelnummer / beteckning	_____		
Max. tillåten last (skillnad mellan fordonets egenvikt och totalvikt)	_____		kg

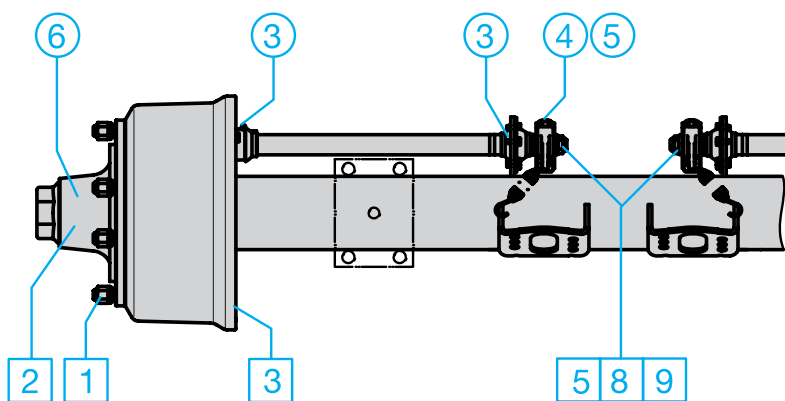
# Släpvnagsaxlar

<p><b>Smörjning och servicearbeten</b></p> <p><b>Översikt</b></p> <p>Utförlig beskrivning på sidorna 8 - 18</p> <p><input type="radio"/> Smörjning</p> <p><input type="checkbox"/> Servicearbeten</p>	<p>efter första färd med last</p>	<p>var 40:e driftimme</p>	<p>var 200:e driftimme 1)</p>	<p>var 500:e driftimme (årligen) 1)</p>	<p>var 1000:e driftimme (minst en gång per år) 1)</p>
<p><b>Smörjning</b> med BPW speciallångtidsfett (ECO-Li 91)</p> <p>① Spindelbultslagring, övre och nedre</p> <p>② Låscylinderhuvuden på styrbara axlar</p> <p>③ Nockaxellagring, yttre och inre</p> <p>④ Bromshävarm</p> <p>⑤ Automatisk bromshävarm ECO-Master</p> <p>⑥ Byte av fett i hjullager, rullager slitagekontroll</p> <p><b>Servicearbeten</b></p> <p>① Kontr. att hjulmuttrarna är åtdragna, efterdra vid b.</p> <p>② Kontrollera hjulnav-lagerspel, justera vid behov.</p> <p>③ Kontrollera bromsbeläggens tjocklek</p> <p>④ Kontrollera bromshävarmens funktion och justera vid behov.</p> <p>⑤ Kontrollera bromshävarmens funktion och justera vid behov.</p> <p>⑥ Kontrollera expanderbromsarnas inställning och justera vid behov.</p> <p>⑦ Kontrollera nock-Backmat-bromsarnas bromsinst. och justera vid behov.</p> <p>⑧ Kontrollera bromsinställningen vid den automat. bromshävarmen och justera vid behov.</p> <p>⑨ Funktionskontroll automatisk bromshävarm</p>	<p><input type="checkbox"/></p>	<p><input type="radio"/></p>	<p><input type="radio"/></p> <p><input type="radio"/></p> <p><input type="radio"/></p> <p><input type="checkbox"/></p> <p><input type="checkbox"/></p> <p><input type="checkbox"/></p> <p><input type="checkbox"/></p> <p><input type="checkbox"/></p>	<p><input type="radio"/></p> <p><input type="radio"/></p> <p><input type="checkbox"/></p> <p><input type="checkbox"/></p>	<p><input type="radio"/></p>

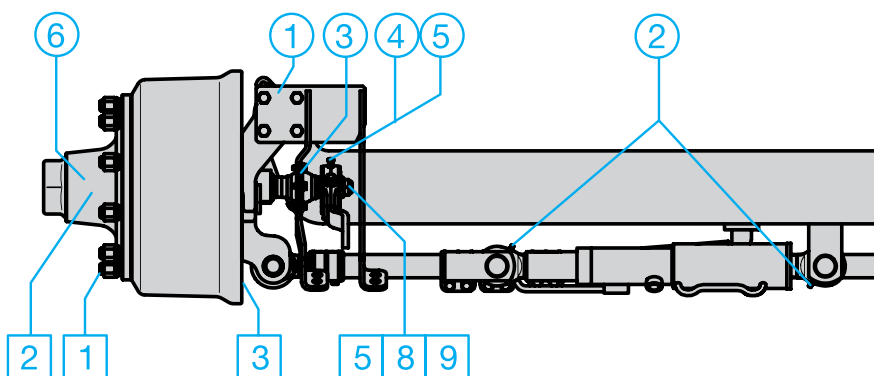
1) vid svåra driftförhållanden motsvarande oftare



BPW släpvagnsaxel  
med vingnocksbroms



BPW styrbar axel



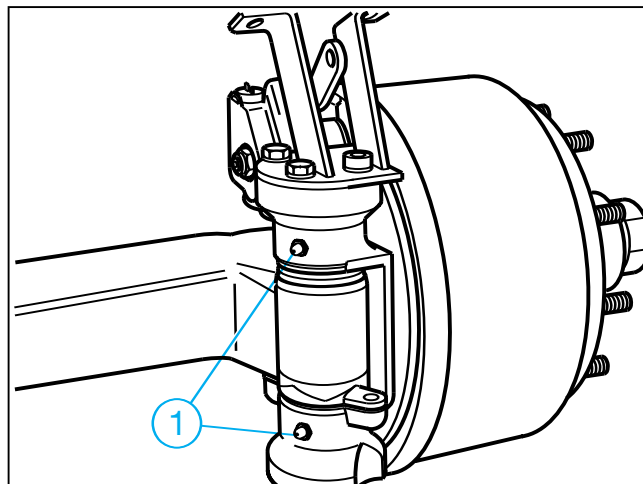
# Släpvagnsaxlar

**Information:** Efter rengöring av fordonet med högtrycksaggregat ska alla smörjställen smörjas på nytt.

## ① Spindelbultslagring, övre och nedre

– var 40:e drifttimme –

Smörj med BPW special-långtidsfett (ECO-Li 91) tills nytt fett tränger ut ur lagerställena/kamskivan.

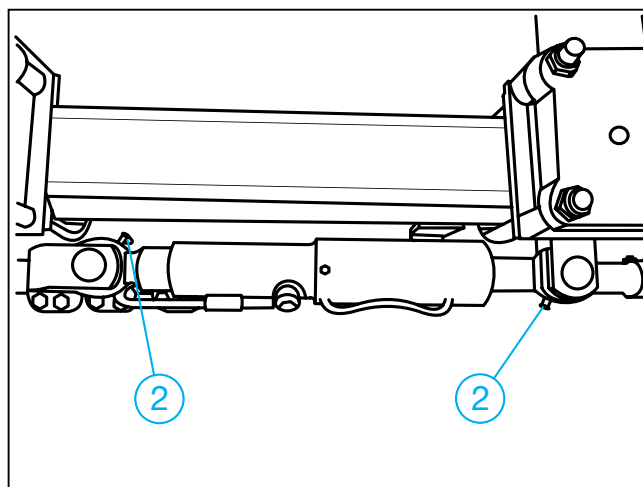


## ② Låscylinderhuvuden på styrbara axlar

– var 200:e drifttimme–

Smörj med BPW special-långtidsfett (ECO-Li 91) tills nytt fett tränger ut ur lagerställena.

Förutom smörjning ska beaktas att låscylindern och tilloppet alltid är avluftade.



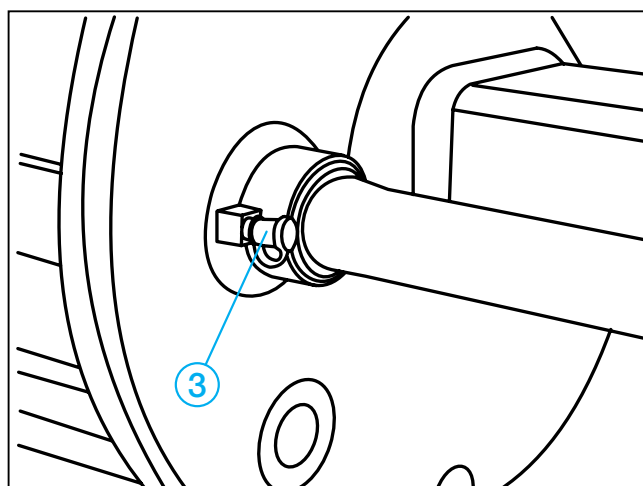
## ③ Nockaxellagring, yttre och inre

– var 200:e drifttimme–  
(och före drifttagning efter längre stillestånd)

Smörj med BPW special-långtidsfett (ECO-Li 91) tills nytt fett tränger ut ur lagerställena.

Varning, fett eller olja får inte komma in i bromsen. Beroende på typ är nocklagringen inte tätad mot bromsen.

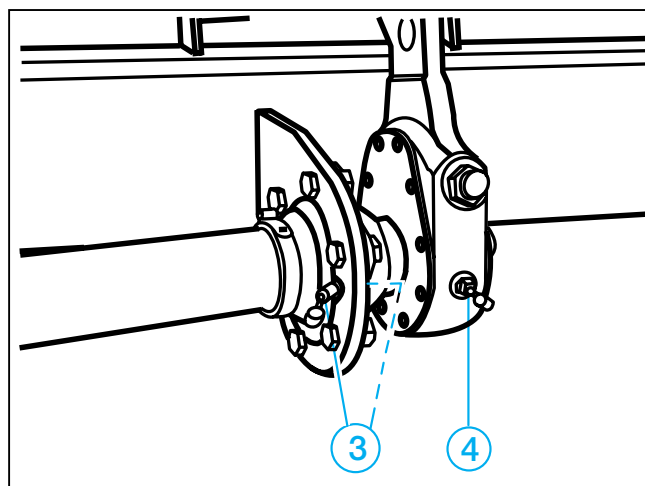
Använd endast litiumbaserat fett som har en droppunkt över 190 °C.



#### ④ Bromshävarm

– var 500:e drifttimme, minst en gång per år –

Smörj med BPW special-långtidsfett (ECO-Li 91) tills nytt fett tränger ut.



#### ⑤ Automatisk bromshävarm ECO-Master

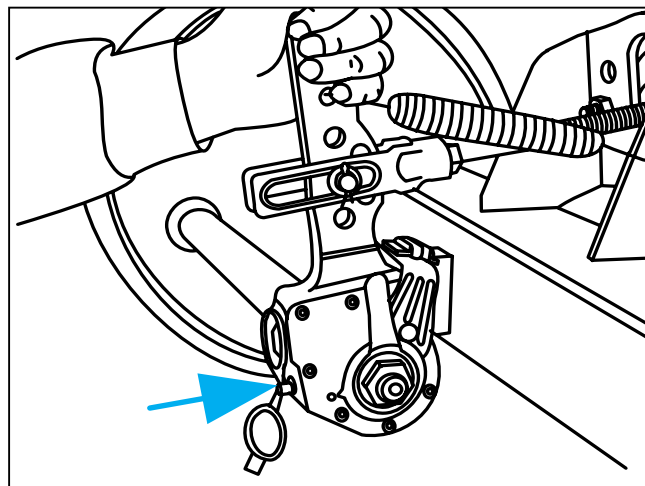
– vid varje byte av bromsbelägg –  
– var 500:e drifttimme, minst en gång per år –

Ta bort gummiskyddskåpan. Smörj med BPW speciallångtidsfett (ECO-Li 91) tills nytt fett i tillräcklig mängd tränger ut vid justerskruven.

Vrid tillbaka justerskruven ca ett varv med en ringnyckel. Dra flera gånger i bromshävarmen för hand. Återställningen måste gå lätt. Upprepa flera gånger om så erfordras.

Montera skyddskåpan.

Smörj en gång till med BPW speciallångtidsfett (ECO-Li 91).



# Släpvagnsaxlar

## ⑥ Byte av fett i hjullager

– var 1000:e timme (minst en gång per år) –

Palla upp fordonet på ett säkert sätt och lossa bromsen.

Ta av hjulet och navkapseln.

Ta bort saxpinnen och skruva av kronmuttern.

Dra med en lämplig avdragare av hjulnavet med bromstrumma, rulllager och tätning från axeltappen.

Märk demonterade hjulnav och lager så att det inte sker någon förväxling vid monteringen.

Rengör bromsen, kontrollera slitage och funktion samt att den är oskadd. Byt ut slitna delar.

Bromsen ska invändigt hållas ren från smuts och föroreningar.

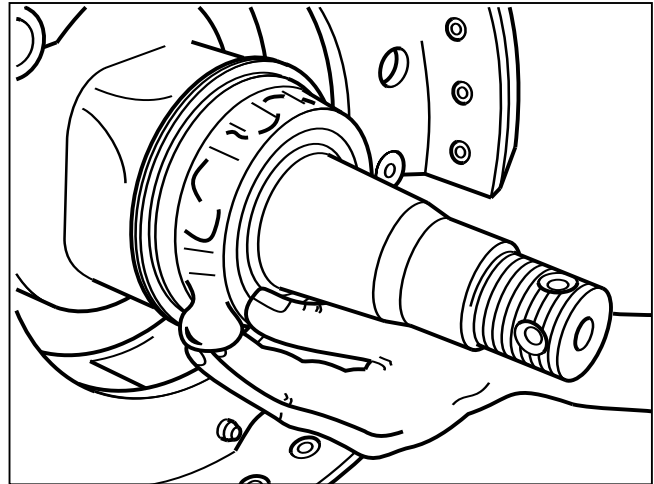
Rengör hjulnaven grundligt in- och utvändigt. Ta bort gammalt fett fullständigt. Rengör lager och packningar grundligt (dieselolja) och kontrollera om de kan återanvändas.

Smörj lagersätena lätt innan lagren monteras och montera alla delar i omvänd ordningsföljd.

Pressa försiktigt på delar med presspassning utan att de skadas eller kantrar.

Smörj före monteringen lagren, hjulnavets hålrum mellan lagren samt navkapseln med fett. Fettmängden ska vara så stor att ca en fjärdedel till en tredjedel av det fria utrymmet i navkapseln är fyllt.

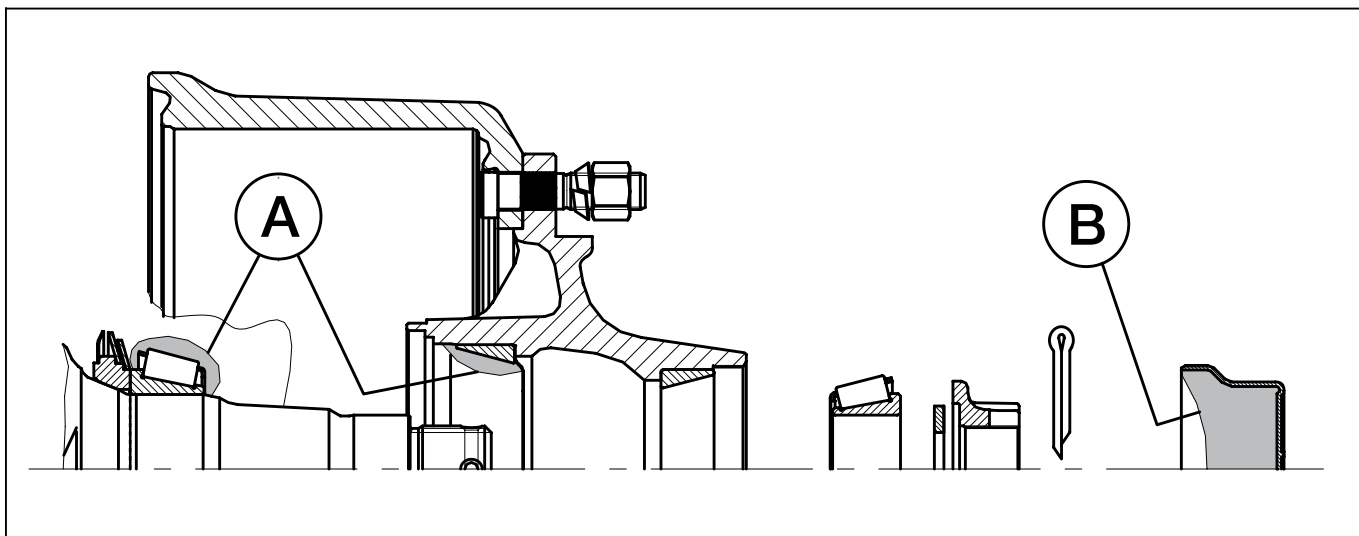
Montera kronmuttern samt justera lager och bromsar. Utför avslutningsvis en funktionskontroll och provkörning samt åtgärda brister som eventuellt har konstaterats.



Hjullagren får endast smörjas med BPW speciallångtidsfett (ECO-Li 91) med en droppunkt över 190 °C.

Fel fett eller för mycket fett kan medföra skador.

Om litiumfett och natriumfett blandas kan det ge skador.



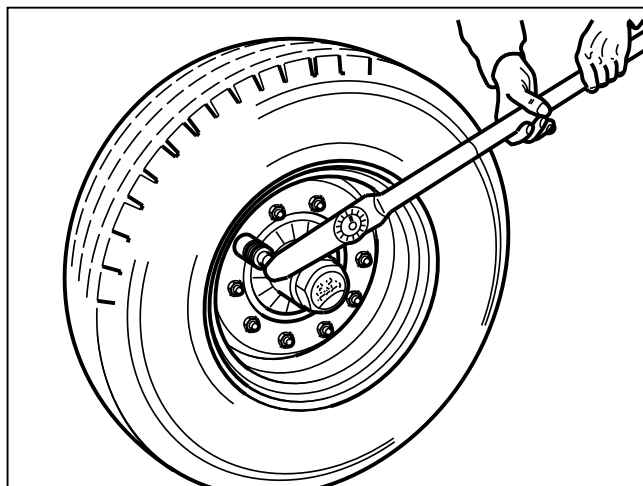
Hjulnav	BPW speciallångtidsfett (ECO-Li 91), fettmängder per rullager	
	Inre A	Yttre B
GS 7006	MetaNo 50 g	210 g
GS 7008	MetaMid, MetaFlex 11 50 g	
GS 8008-1	MetaX, MetaFlex 14 90 g	230 g
GS 11008-1	MetaQ, MetaFlex 18 - 24 170 g	290 g
GS 11010-1	MetaQ, MetaFlex 18 - 24 170 g	
	Smörj in fett i det fria utrymmet mellan rullager och hållare. Stryk in återstående fettmängd i navets yttre lagerbana.	Fettet för det yttre rullagret pressas in i lagret när den med fett fyllda navkapseln skruvas på.

# Släpvagnsaxlar

## 1 Kontrollera hjulmuttrarnas åtdragning

– efter den första körningen med last, efter varje hjulbyte samt var 500:e drifttimme, resp. årligen –

Dra åt hjulmuttrarna korsvis med momentnyckel till åtdragningsmoment enligt tabellen.



## Åtdragningsmoment för hjulmuttrar

Gänga	Nyckelvidd mm	Antal bultar per nav	Max. åtdragningsmoment		
			svart	Dacromet	förzinkad
M 12 x 1,5	19	4/5	<b>95 Nm</b> (90 - 100 Nm)	--	<b>95 Nm</b> (90 - 100 Nm)
M 14 x 1,5	22	5	<b>125 Nm</b> (120 - 130 Nm)	--	<b>125 Nm</b> (120 - 130 Nm)
M 18 x 1,5	24	6	<b>290 Nm</b> (275 - 305 Nm)	<b>270 Nm</b> (250 - 290 Nm)	<b>320 Nm</b> (300 - 340 Nm)
M 20 x 1,5	27	8	<b>380 Nm</b> (360 - 400 Nm)	<b>380 Nm</b> (360 - 400 Nm)	<b>420 Nm</b> (400 - 440 Nm)
M 22 x 1,5	32	8/10	<b>510 Nm</b> (485 - 535 Nm)	<b>510 Nm</b> (485 - 535 Nm)	<b>560 Nm</b> (535 - 585 Nm)
M 22 x 2	32	10	<b>460 Nm</b> (435 - 485 Nm)	--	<b>505 Nm</b> (480 - 530 Nm)

## 2 Kontroll av lagerspel i hjulnav

– var 200:e drifttimme –

För att kontrollera lagerspelet lyft axeln så att hjulen kan rotera fritt. Lossa bromsen.

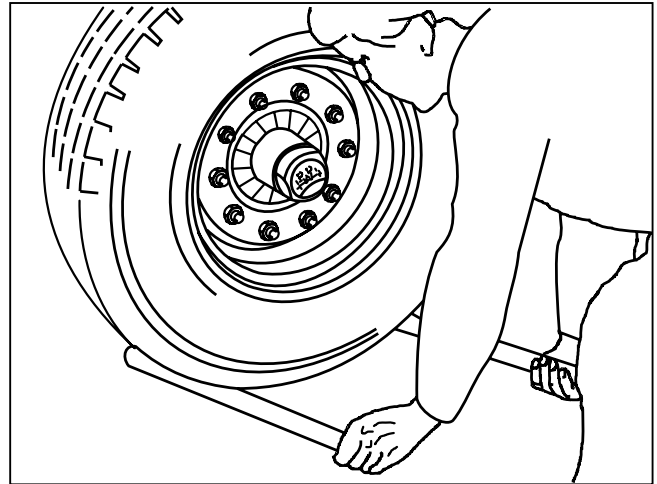
Placera ett spett mellan däcket och underlaget och kontrollera spelet.

Vid märkbart lagerspel:

## Justera lagerspел

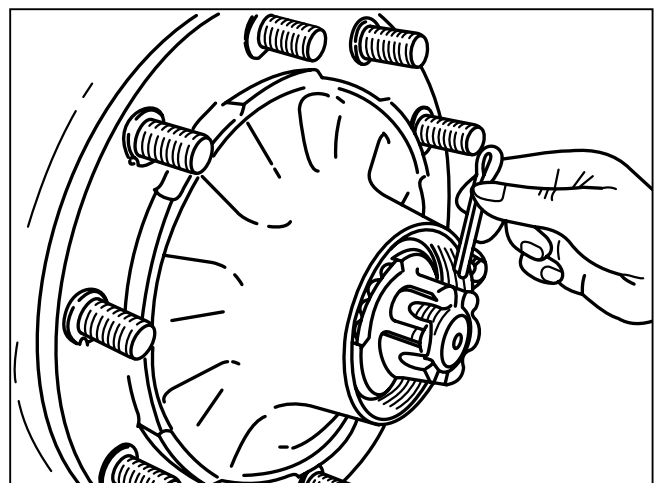
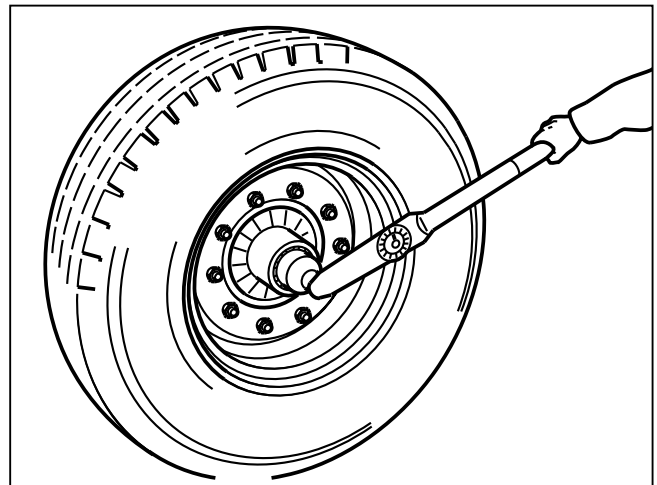
### **Standard navlagring**

1. Ta bort navkapseln.
2. Ta bort saxpinnen ur kronmuttern.
3. Dra åt muttern, samtidigt som hjulet roteras, tills hjulnavet bromsas lätt.
4. Vrid tillbaka kronmuttern till närmast möjliga hål för saxpinnen (även om det går att montera saxpinnen utan vridning).
5. Sätt i saxpinnen och böj upp den något.
6. Efterfyll navkapseln med BPW special långtidsfett (ECO-Li 91) och skruva resp. slå den på plats.



### **Navlagring på BPW axlar typ GS 11008-1, GS 11010-1, GS 12008, GS 12010**

1. Skruva av navkapseln.
2. Ta bort kronmutterns saxpinne.
3. Dra med en momentnyckel åt kronmuttern, samtidigt som hjulnavet vrids, till åtdragningsmomentet 150 Nm.  
- Om en vanlig kronmutternyckel (for donets verktygssats) används ska kronmuttern dras åt tills hjulnavets rotation bromsas något.
4. Vrid tillbaka kronmuttern till närmast möjliga hål för saxpinnen (även om det går att montera saxpinnen utan vridning).
5. Sätt i saxpinnen och böj upp den något.
6. Efterfyll navkapseln med BPW special långtidsfett (ECO-Li 91).
7. Smörj kapselns gänga runt om med BPW speciallångtidsfett (ECO-Li 91) och dra åt med ett åtdragningsmoment på 500 Nm.



# Släpvagnsaxlar

## 3 Kontroll av bromsbeläggens tjocklek

– var 200:e drifttimme –

Öppna inspektionshålet genom att dra ut gummipluggen (om sådan finns).

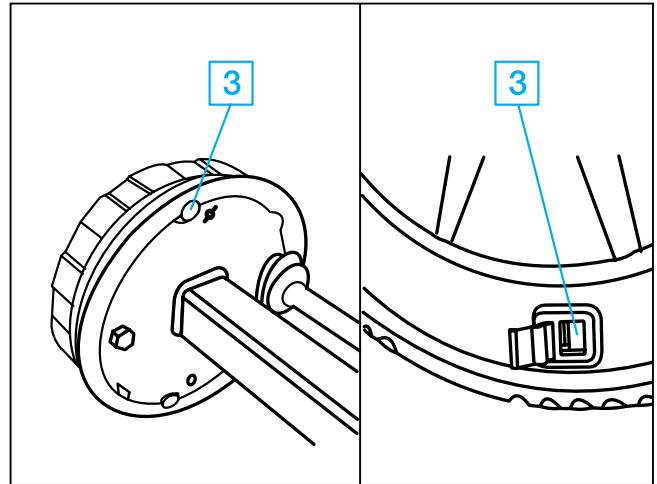
När beläggens återstående tjocklek är

a: nitade belägg            5 mm  
(N 2504)                    3 mm

b: limmade belägg        2 mm

måste bromsbeläggen bytas.

Sätt tillbaka gummipluggen.



## Justering av bromsar

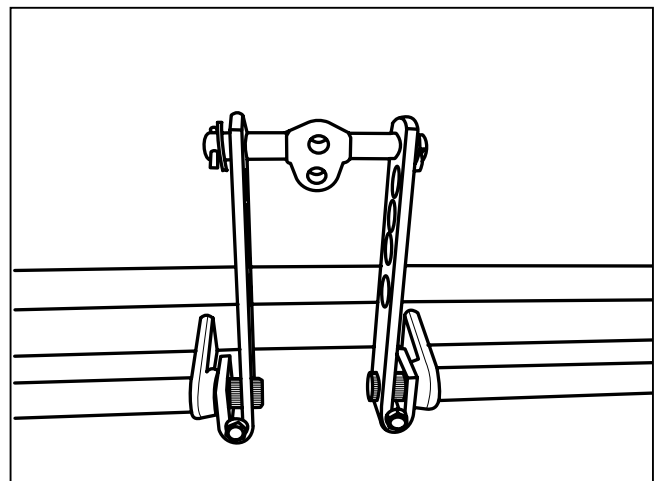
Beroende på funktionen ska bromsarnas slitage och funktion kontrolleras löpande och vid behov ska de justeras.

En justering krävs när ca 2/3 av cylinderns rörelse används vid en kraftig inbromsning. Palla upp axeln och säkra fordonet så det inte kan komma i rullning.

## 4 Justering av bromshävarm

– var 200:e drifttimme –

Skruva av 6-kantmuttrarna, dra ut skruvarna. Böj upp bromshävarmarnas spår något. Bromshävarmarna kan nu dras av. Vrid nockaxlarna tills det att beläggen ligger an i trummorna. Skjut på bromshävarmarna i korrekt läge på nockaxlarna, sätt i skruvarna och montera muttrarna.



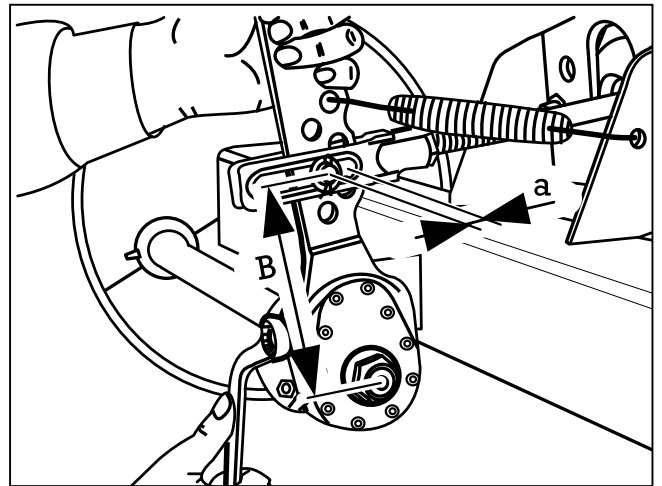


- 5 Justering av manuell bromshävarm**  
 (Automatisk bromshävarm ska ej justeras efter grundinställning)  
 – var 200:e drifttimme –

Manövrera bromshävarmen för hand i tryckriktningen. Om membrancyli-  
 ndertryckstången har en dödgång på mer än  
 35 mm måste hjulbromsen justeras.

Inställningen sker på bromshävarmens  
 justersexkant.

Ställ in dödgången "a" till 10 - 12% av den  
 anslutna bromshävarmens "B" hävarms-  
 längd, t.ex. hävarm 150 mm =  
 dödgång 15 - 18 mm.



- 6 Justering av expanderbromsar**  
 – var 200:e drifttimme –

**S 3006-7 RAZG:**

Säkra släpvagnen så att den inte kan  
 komma i rörelse och palla upp den. Lossa  
 bromsstagen till påskjutsbromsen och  
 handbromsspaken. Blockera backautoma-  
 tiken genom att en sprint eller ett borr  
 (< Ø 4 mm) utifrån sticks in i hålet (stick in  
 minst 50 mm). Sprintar ska vara monterade  
 i samtliga bromssköldar under hela juste-  
 ringsförfarandet.

Dra åt justermuttern (pos. B) på hjulbroms-  
 en med en nyckel tills hjulen blockeras i  
 körriktningen.

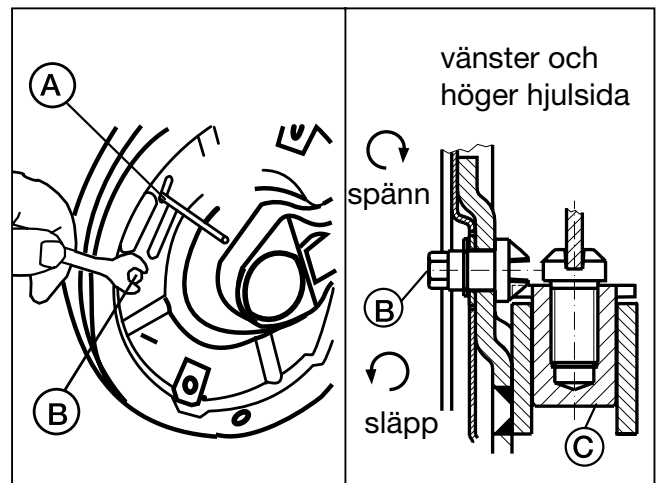
Vrid tillbaka justerskruven så mycket att  
 det inte finns någon märkbar bromsverkan  
 när hjulet roterar framåt.

**Observera:**

**Hjulbromsen får endast justeras med  
 hjälp av justerskruven.**

Montera åter stagen till påskjutsbromsen  
 och justera till glappfritt spel mellan anligg-  
 ningspunkten på påskjutsbromsens häv-  
 arm och tryckstången.

Påskjutsbromsens tryckstång måste vara  
 helt utdragen och påskjutsbromsens häv-  
 arm måste ligga mot tryckstången. Testa  
 genom att dra åt parkeringsbromsen lätt



och kontrollera att bromsmomentet (i  
 körriktningen) är lika på höger och  
 vänster sida.

Kontrollera att bromsverkan inleds  
 samtidigt på alla bromsar.

**Varning:**

**Avlägsna sprintarna (A) ur broms-  
 sköldarna när bromsjusteringen är  
 klar.**

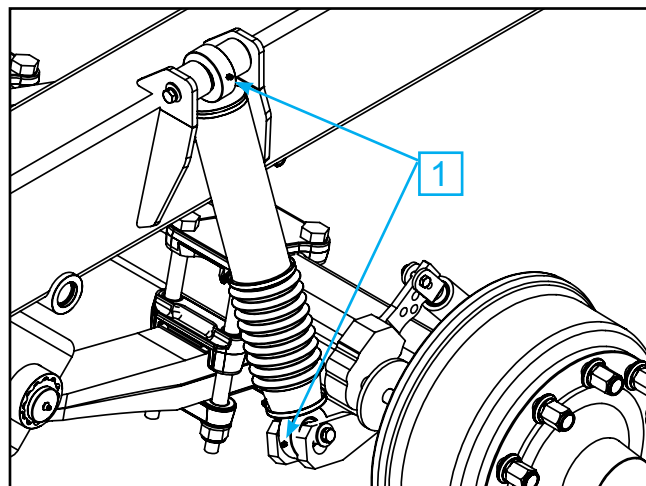
# Hydropneumatiska axelaggregat

## ① Dämpcylindrar, övre och nedre

– var 200:e drifttimme –

Smörj smörjnipplar med BPW special-långtidsfett (ECO-Li 91) tills nytt fett tränger ut ur lagerställena.

Förutom smörjning ska beaktas att cylindern och tilloppet alltid är avluftade.



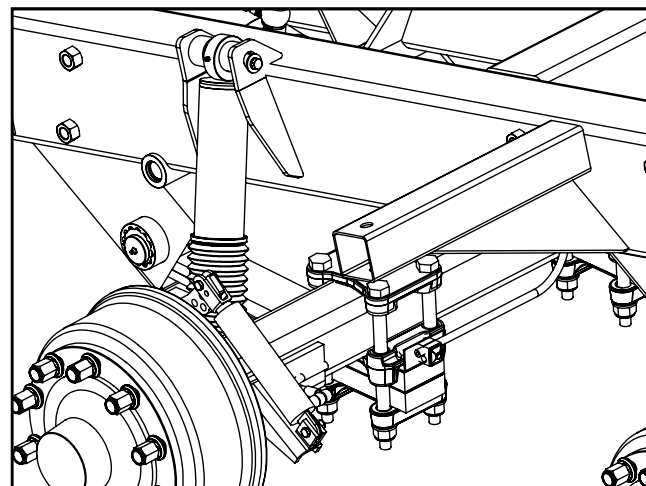
## - Visuell kontroll

– var 200:e drifttimme –

Kontrollera alla komponenter beträffande skador och slitage.

## ① Kontroll av dämpcylindrar beträffande kondition och täthet

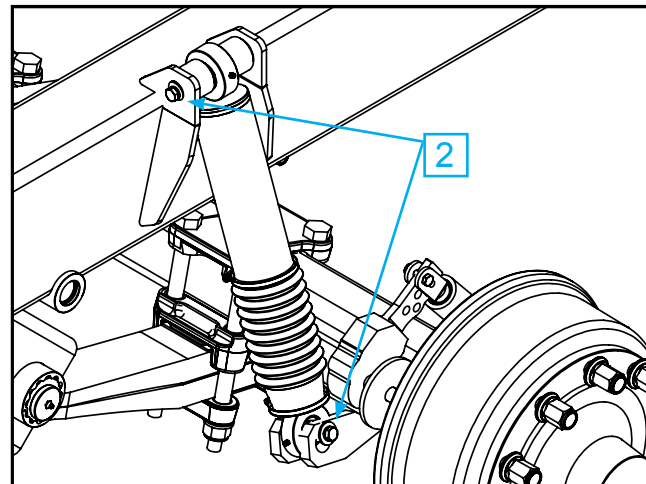
– var 500:e drifttimme,  
minst en gång per år –



## ② Kontroll av dämpcylindrarnas fästen

– var 500:e drifttimme,  
minst en gång per år –

Kontrollera dämpcylindrarnas fästen beträffande slitage och fastsättning.

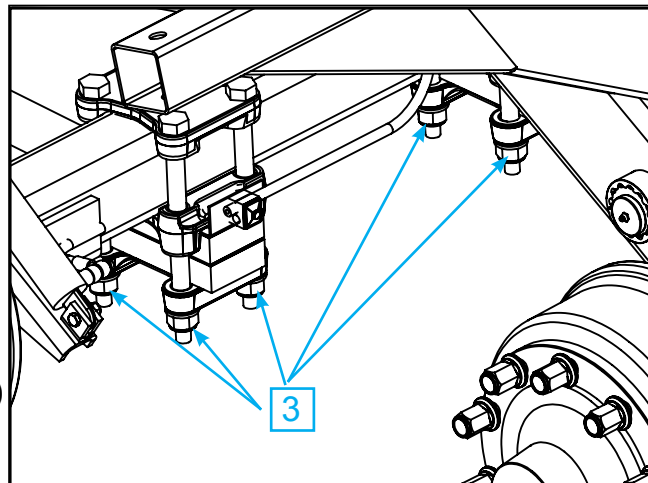


### 3 Fjäderinfästning

– var 200:e drifttimme, första gången efter den första körningen med last –

Kontrollera att fjäderkrampornas låsmuttrar är korrekt åtdragna. Om skruvförbandet är löst ska muttrarna dras åt korsvis i flera steg. Det är inte tillåtet att svetsa på fjäderpaketet! Åtdragningsmoment med momentnyckel:

$$M\ 24 \quad M = 750\ \text{Nm} \quad (700 - 800\ \text{Nm})$$



### 4 Fjäderbultar

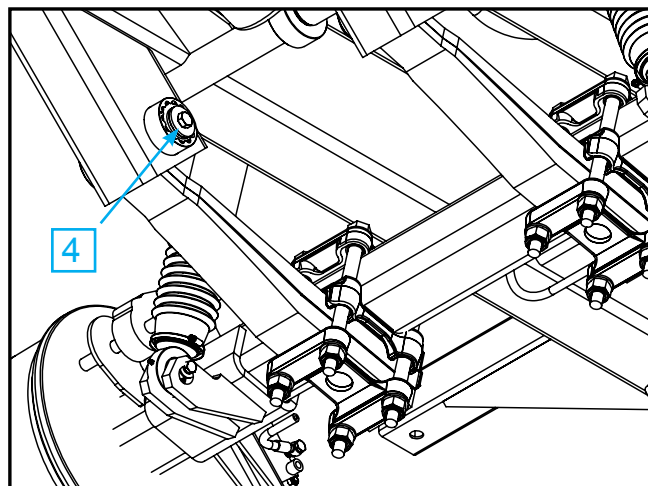
– var 500:e drifttimme minst en gång per år, första gången efter den första körningen med last –

Kontrollera bussningar med åtdragen broms. Flytta fordonet något framåt och bakåt, eller tryck fjäderöglorna uppåt/nedåt med ett spett. Därvid får det inte finnas något glapp i fjäderöglan. Vid glapp kan fjäderbulten vara skadad.

- Kontrollera att M16 bulten är åtdragen

Åtdragningsmoment med momentnyckel:

$$M16 \quad M = 220\ \text{Nm} \quad (200 - 250\ \text{Nm})$$





# **METSJÖ** *Ivarssons i Metsjö AB*

**Produktion sker på Metsjö Norrgård som är belägen utanför Linköping Sverige.  
Vi tillverkar förutom vagnar även maskinhallar samt mobila förråd.  
Ivarssons i Metsjö AB förbehåller sig rätten för produktändringar.**

**Ivarssons i Metsjö AB  
585 92 Linköping  
Tel 013-593 10 Fax 013-590 84  
[www.metsjo.se](http://www.metsjo.se)  
[info@metsjo.se](mailto:info@metsjo.se)**