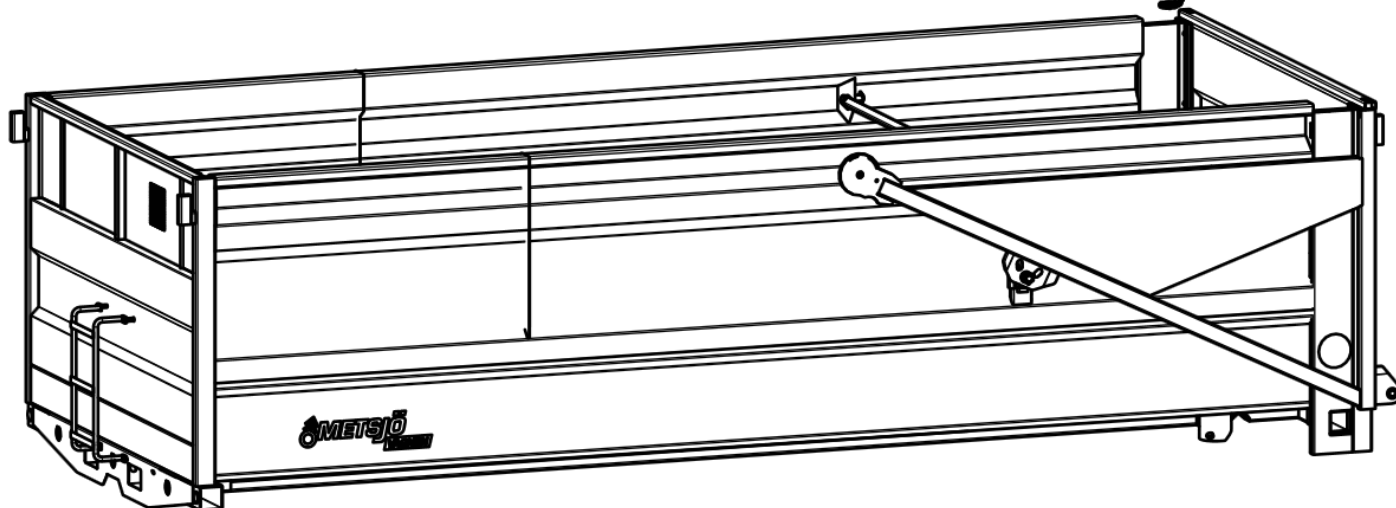
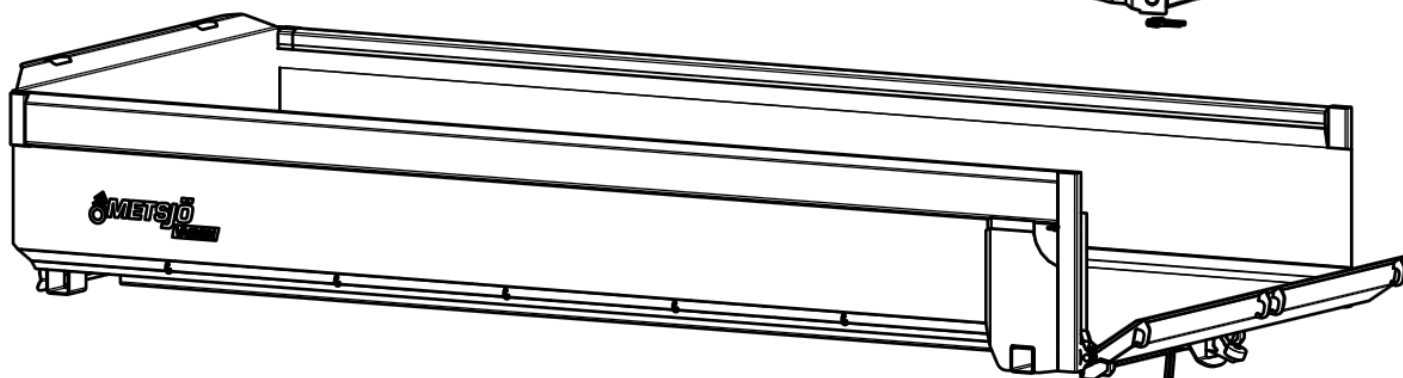
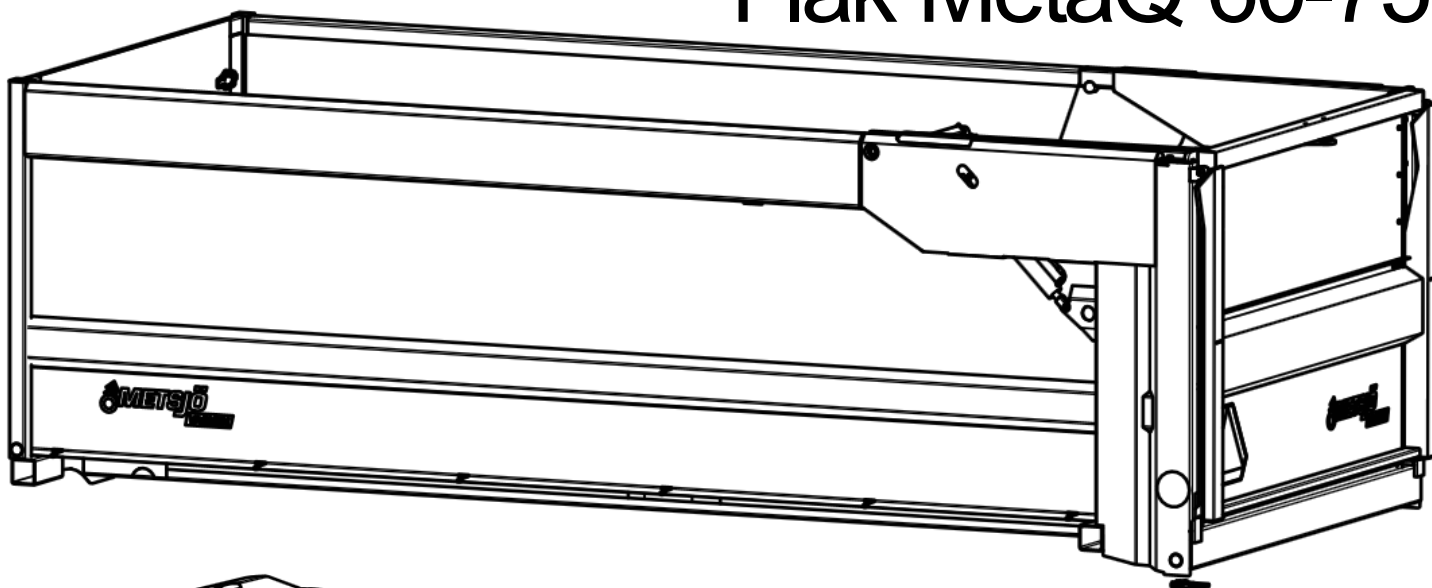




METSJÖ *Ivarssons i Metsjö AB*

Flak MetaQ 60-75



Instruktion och underhåll

Förord.

Flaken till MetaQ byggs av Ivarssons i Metsjö, AB

Innan Du tar vagnen i bruk, bör Du göra Dig väl bekant med dess funktion och handhavande. Detta gör Du lämpligen genom att noga läsa genom denna instruktionsbok och samtidigt, steg för steg, praktiskt se var på maskinen de olika inställningarna, justeringarna etc skall utföras.

För att underlätta för Dig själv, och för att undvika missförstånd i samband med service- och reservdelsfrågor, bör Du anteckna maskinens typbeteckning samt serienummer och tillverkningsår. Dessa uppgifter finns samlade på maskinens typskylt som är placerad på den långsgående ramen på vagnens högra sida.

Serienummer, flak.....

Tillverkningsår.....

Rätt till ändringar i konstruktion och specifikation förbehålles.

Eg-försäkran om överensstämmelse.

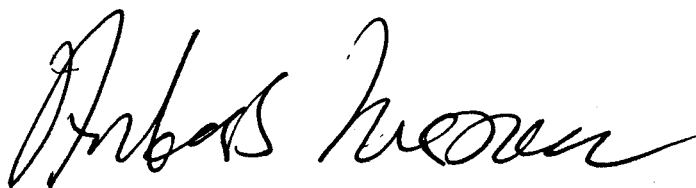
Tillverkare Ivarssons smide Metsjö 58592 Linköping 013-59310

Maskinen överensstämmer med följande direktiv.

89/392 EG 91/368/EEG.

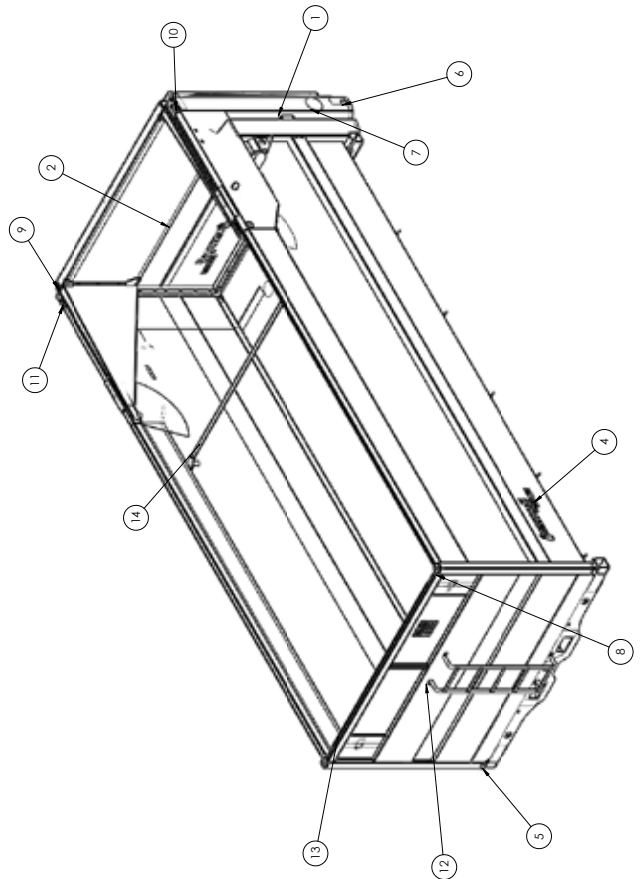
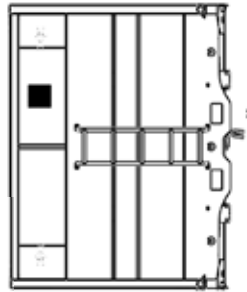
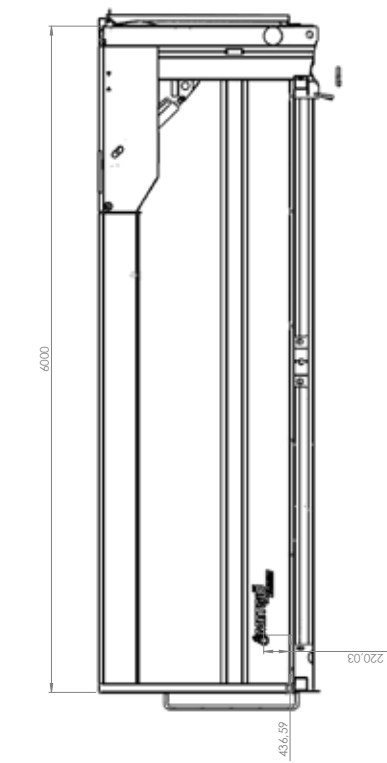
Harmonierad standard

Bosch elsystem.Hydraul PRN 982.



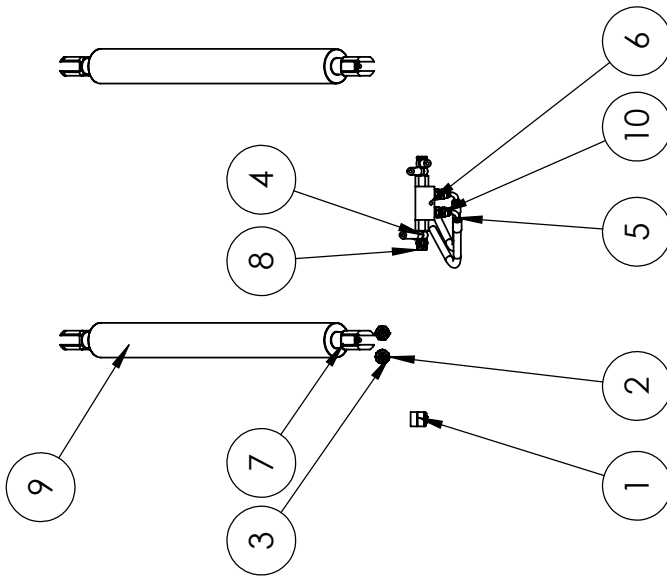
Anders Ivarsson

Euconflak



POST./ANT.	RETNINGS.#	BESTÄLLNINGSGR.	BESKRIVNING	VIKT
1	120637		sväfskad eucon-60H 1750-14	1,588
2	104989		Isoläm 1750 eucon-14	3,44
3	10400762		Stöps	
4	103217		Dekal Metsjö Vågorn	
5	10250053		Rellex vit 30xv högt 60 mm höjd	0,02
6	101971		Rellex orange 30xv högt 60 mm höjd	0,01
7	107270		Dekal Vågorn	
8	115590		LQ 80. 80. x 5	
9	116358		skyddsgrip 80x80	
10	7894775		byttulle bak eucon-12	3
11	108814		17.5x56x57FB	
12	113887		Steg 120x100mm hög bullbär	6
13	100851		Täpplåt framf.	15,58
14	111213		mittbög-11 matb-75-95	11,87
RETTNING	RETTNING	RETTNING	RETTNING	RETTNING
RB	RB	AI	AI	AI
RB	RB	2013-10-31	55-150 2768-1 m	1:23
RETTNING	RETTNING	RETTNING	RETTNING	RETTNING
RB	RB	1973		
Grukkänd				
METSJÖ				
120636				
m60 eucon h 1750 - 14				
D				

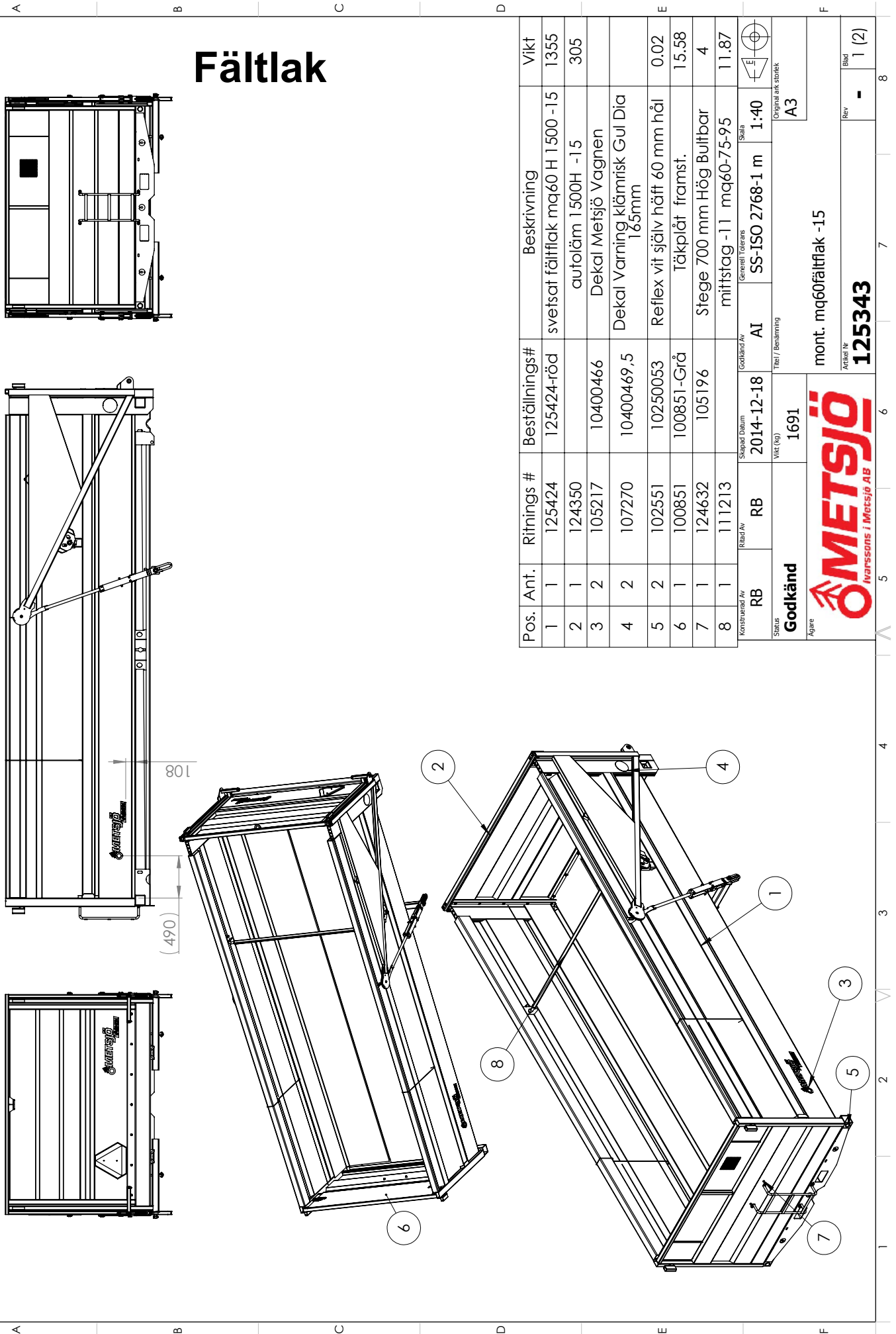
This document must not be copied without our written permission, and the contents thereof must not be imparted to a third party nor be used for any unauthorized purpose. Controvention will be prosecuted.



Nr	Ändring	Datum	Godk av
A		2012-12-06	
B		2012-12-10	
C		2013-01-28	

Pos.	Ant.	Artikelnr 1	Artikelnr 2	Beskrivning	Vikt
1	2	101343		komplett dubbel 10 klammer	0.05
2	2	101016	471004	Snabbkoppling Hane 1/2"	
3	2	101007	450103	Tredo-bricka 1/2"	
4	4	116681		Eucon Hyd slang cyl 2012	0
5	2	107201		slang mid Schakt	0
6	1	103375	10250016	Hydraulås 1/4-1/4 (pilotbackventil) (VRDE-01F)	0.7
7	12	101087	450100	Tredo-bricka 1/4"	
8	2	104392	688110	Banjobult 1/4" dubbel	
9	4	110252	4610000	Strypadapt 1/4 UTV oborrad adapter	
10	2	101406	60000404	Adapter 1/4"UTV-1/4"UTV	
11	2	117316		Cyl Bakåm eucon 63/32-sj 600 utv.73	23.97

Konstruerad Av	Ritad Av	LH	Skapad Datum	2012-11-27	Godkänd Av	Generell Tolerans	Skala	1:15			
LH		Vikt (kg)		50	Titel / Benämning		Hall				
Godkänd		Agare		Hyd Eucon Flak 2012						Plats	
				 Ivarssons i Metsjö AB						Rev	C
				Artikel Nr						Blad	1 (2)
				116667							

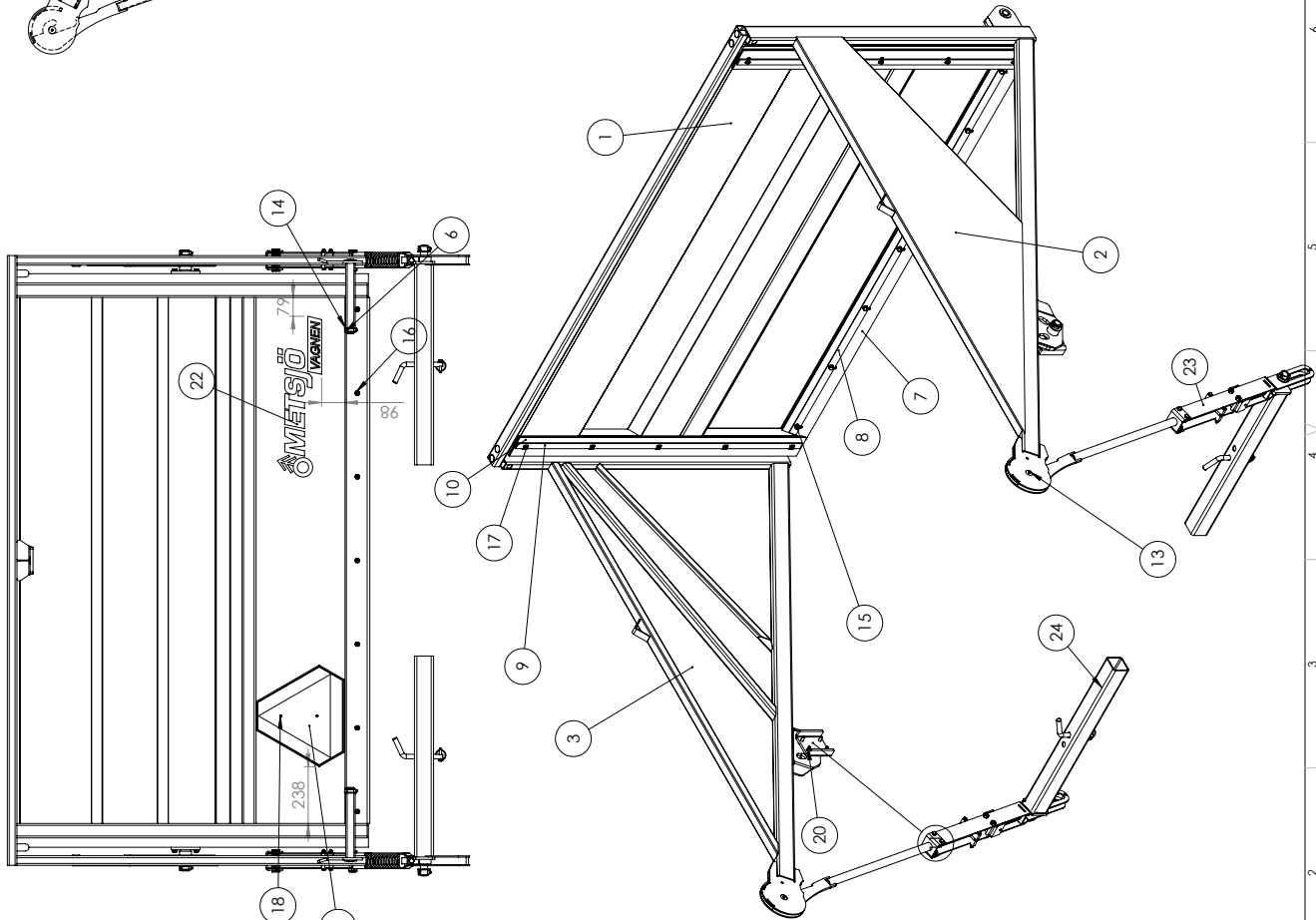
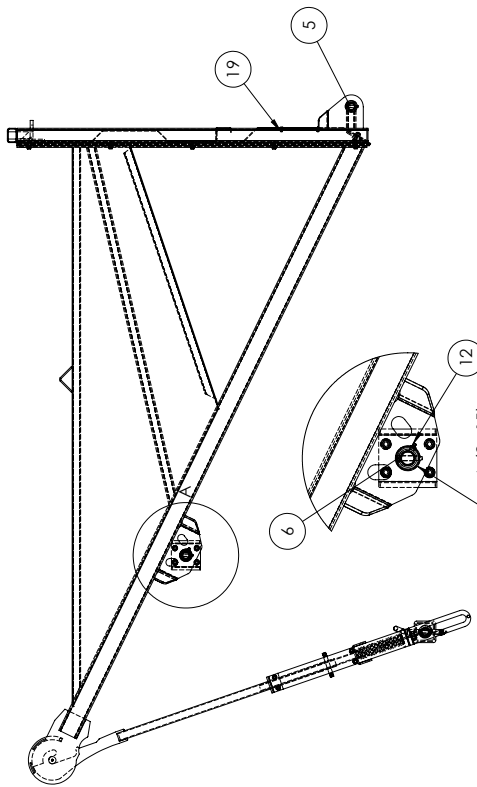


Fältflak

Pos.	Ant.	Ritnings #	Beställnings#	Beskrivning	Vikt		
1	1	125424	125424-röd	svetsat fältflak mq60 H 1500 -15	1355		
2	1	124350		autoläm 1500H -15	305		
3	2	105217	10400466	Dekal Metsjö Vagnen			
4	2	107270	10400469,5	Dekal Varning klämrisk Gul Dia 165mm			
5	2	102551	10250053	Reflex vit själv häft 60 mm hål	0.02		
6	1	100851	100851-Grå	Täckplåt framst.	15.58		
7	1	124632	105196	Stege 700 mm Hög Bultbar mittsteg -11 mq60-75-95	4		
8	1	111213			11.87		
Konstruerad Av		Ritad Av	Skapad Datum	Godkänd Av	General Tolerans	Skala	Original ark storlek
RB		RB	2014-12-18	AI	SS-150 2768-1 m	1:40	A3
Status		Vikt (kg)		Titel / Benämning			
Godkänd		1691		mont. mq60fältflak -15			
Agare				Artikel Nr		Rev	
				125343		1 (2)	

Nr	Ändring	Datum	Godk av
-		2014-12-19	

10 9 8 7 6 5 4 3 2 1

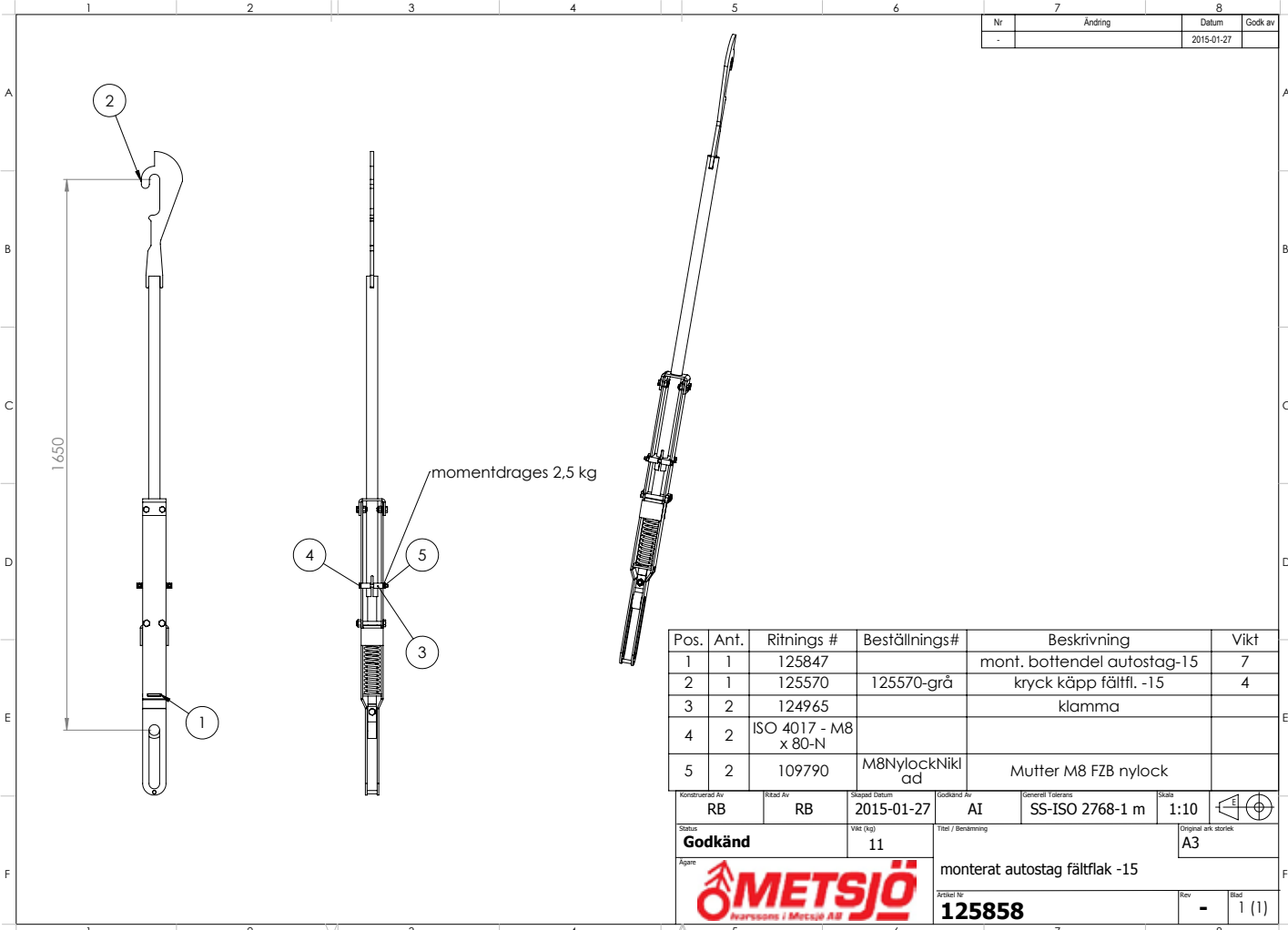


Pos.	Ant.	Ritnings #	Beställnings#	Beskrivning	Vikt
1	1	124223	124223-Röd	autoläm -15	1.16
2	1	124314	124314-Röd	autosida ff V.A. -15	62
3	1	124688	124688-Röd	autosida ff HO -15	62
4	1	102598	10250051	LGF skylt	0.55
5	2	100704	100704	310 abbb med svetsad bricka galvanad	1.70
6	4	100333	10400060.2	Ringsprint 10m-40 nick.parm	0.04
7	2	124693		Gummilist nedre	1.20
8	1	124694	124694-Gröd	Lishällare bakläm nedre	2.51
9	2	124696	124696-Gröd	Lishällare bakläm sida	1.66
10	4	124695		Gummilist sida	0.80
11	2	124535	124535-gröd	bultbar autofled -15	2.33
12	2	100491	10400162	Smörjnippe M10x1.00 rak	
13	4	Smörjnippe M6	10400164	M6 Smörjnippe	
14	2	Washer ISO 7092 - 30	SRB31052	Bultfänsi M10x30 FZB	
15	7	109822	49217100301	M10Nylöcknicka	
16	7	109791		Mutter M10 FZB nylöck	
17	10	109821	M6S2080251	Bultfänsi M8x25 FZB	
18	2	109849	84050161	Spårskruv M5x16 FZB	
19	2	109788	9850501	Mutter M5 FZB nylöck	
20	8	109909	M6SFT100301	Bult M10x30 Självvängda	
21	2	109907	SRB310521	Bricka 31x52x4 FZB	
22	1	105217	10400466	Dekal Metsjö Vagnen	
23	2	125858		monterat autofstagg förtärläk -15	12
24	1	122517	122517	kit.Fäste för Autofstagg .Bank pinne	


RB KES 2014-10-28
 Godkänd
 305
 SS-ISO 2768-1 m 1:15
 autoläm 1500H -15
METSJÖ
 124350
 B 1 (1)

This document must not be processed for our website.
 This document is not intended for use in any other way.
 It is not to be used for any unauthorized purpose.
 Contravention will be prosecuted.

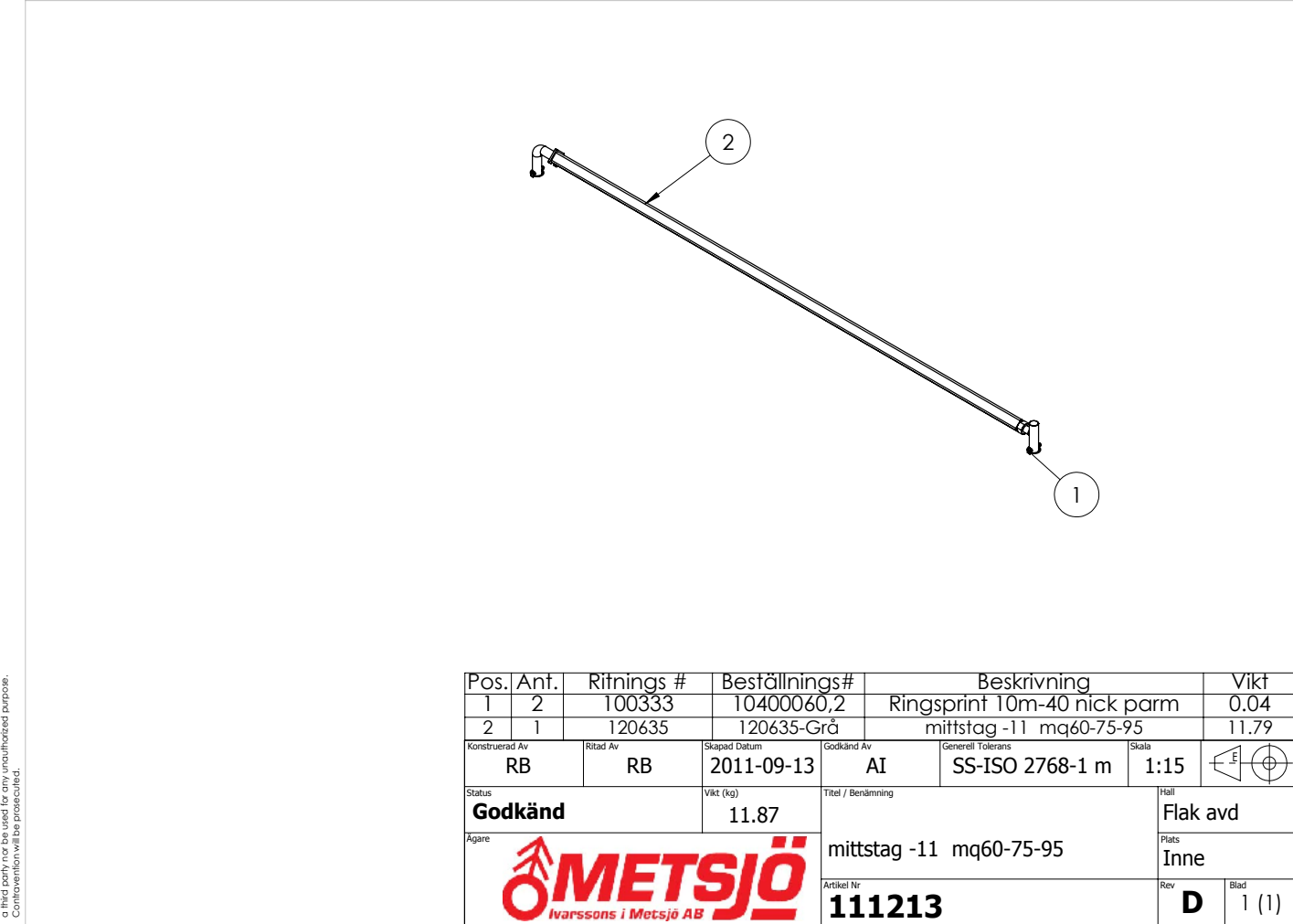
Nr	Ändring	Datum	Godk av
-		2015-01-27	



Pos.	Ant.	Ritnings #	Beställnings#	Beskrivning	Vikt
1	1	125847		mont. bottendel autostag-15	7
2	1	125570	125570-grå	kryck käpp fältfl. -15	4
3	2	124965		klamma	
4	2	ISO 4017 - M8 x 80-N			
5	2	109790	M8NylockNikl ad	Mutter M8 FZB nylock	

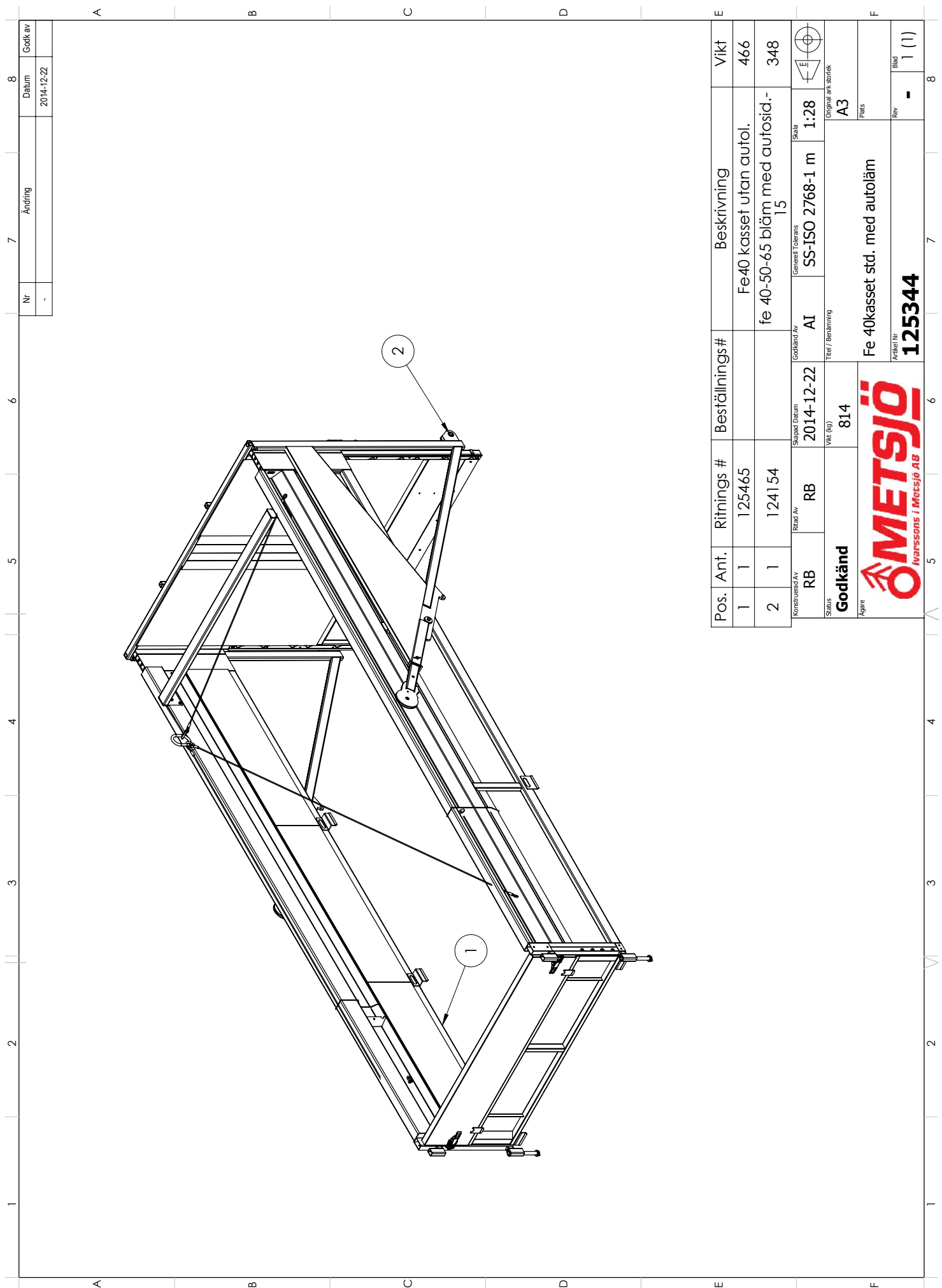
Konstruerad Av	Ritad Av	Skapad Datum	Godkänd Av	Generell Tolerans	Skala	Original ark storlek
RB	RB	2015-01-27	AI	SS-ISO 2768-1 m	1:10	A3
Status	Vikt (kg)	Titel / Benämning		Original ark storlek		
Godkänd	11	monterat autostag fältflak -15		A3		
Agare			Artikel Nr	Rev	Blad	
			125858	-	1 (1)	

This document must not be copied without our written permission.
 It is not to be used for any unauthorized purpose.
 Contravention will be prosecuted.



Pos.	Ant.	Ritnings #	Beställnings#	Beskrivning	Vikt
1	2	100333	10400060,2	Ringsprint 10m-40 nick parm	0.04
2	1	120635	120635-Grå	mittsteg -11 mq60-75-95	11.79

Konstruerad Av	Ritad Av	Skapad Datum	Godkänd Av	Generell Tolerans	Skala	Original ark storlek
RB	RB	2011-09-13	AI	SS-ISO 2768-1 m	1:15	A3
Status	Vikt (kg)	Titel / Benämning		Original ark storlek		
Godkänd	11.87	mittsteg -11 mq60-75-95		Flak avd		
Agare			Artikel Nr	Rev	Blad	
			111213	D	1 (1)	



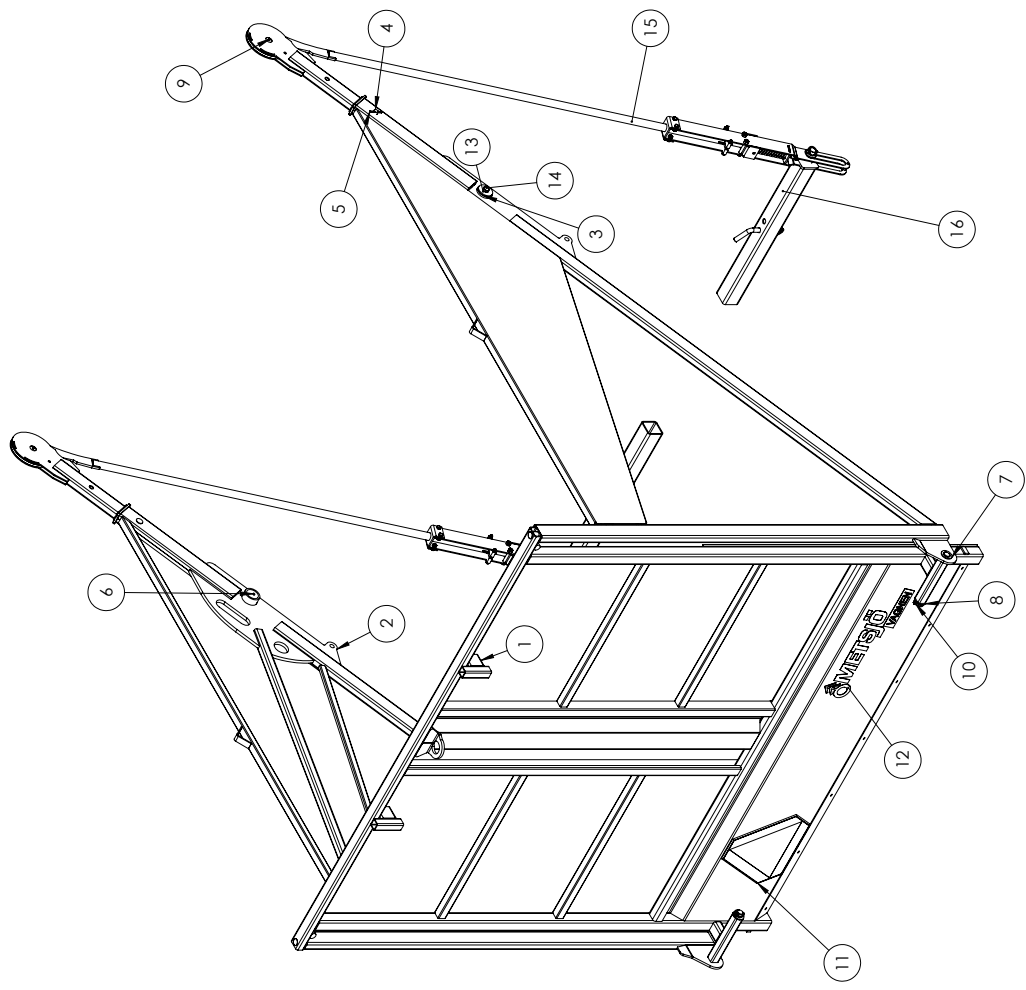
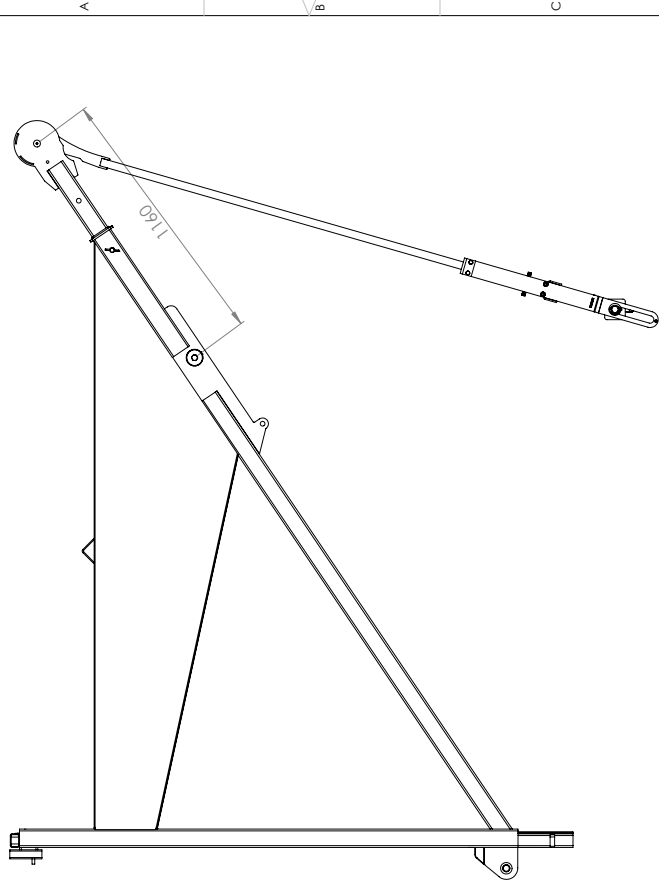
Nr	Ändring	Datum	Godkav
-		2014-12-22	

Pos.	Ant.	Ritnings #	Beställnings #	Beskrivning	Vikt
1	1	125465		Fe40 kasset utan autol.	466
2	1	124154		fe 40-50-65 bläm med autosid.- 15	348

Konstruerad Av	Skapad Datum	Godkänd Av	Skala
RB	2014-12-22	AI	1:28
Status	Vikt (kg)	Titel / Benämning	Original ark storlek
Godkänd	814	SS-ISO 2768-1 m	A3
Ägare	Fe 40kasset std. med autoläm		
METSJÖ Ivarssons i Metsjö AB			
Arbets Nr	Rev	Blad	
125344	-	1 (1)	

This document must not be copied without our written permission, and the contents thereof must not be imported to a third party nor be used for any unauthorized purpose. Copying without our written permission will be prosecuted.

1 2 3 4 5 6 7 8 9 10



Pos.	Ant.	Ritnings #	Beställnings#	Beskrivning	Vikt
1	1	123985	123985-Röd	fe gjrmd 30-40-50-65 sfid -15	1.65
2	1	123958	123958-Röd	autosida vä fe -15	89
3	1	123990	123990-Röd	autosida fe hö -15	89
4	2	124335		sprint	
5	2	109880	148106060	Spärnstift 6x60	
6	2	100491	10400162	Smörjnippe M10x1.00 rak	
7	2	100704	100704	310 dobb med sveitsad bricka galvad	1.70
8	2	109907	SR8310521	Bricka 31x52x4 FZB	
9	4		10400164	M6 Smörjnippe	
10	2	100333	104000602	Ringsprint 10m-40 nick parm	0.04
11	1	102598	10250051	LGF skylt	0.55
12	1	105217	10400466	Dekal Metsjö Vagnen	
13	2	1598	1598	Bricka Autoled	0.16
14	2	109848	9338160301	Bult M16x30 FZB Helgönga	
15	2	125851		monterat autostag FE -15	1.4
16	1	122517	122517	kit.Fäste för Automatslag Bank	

KOMPLETTERA AV	RB	RB	LOCKET AV	AI	SS-ISO 2768-1 m	1:16
SKALA			SKALA			
Godkänd			VALÖR		A2	
Antal			398			

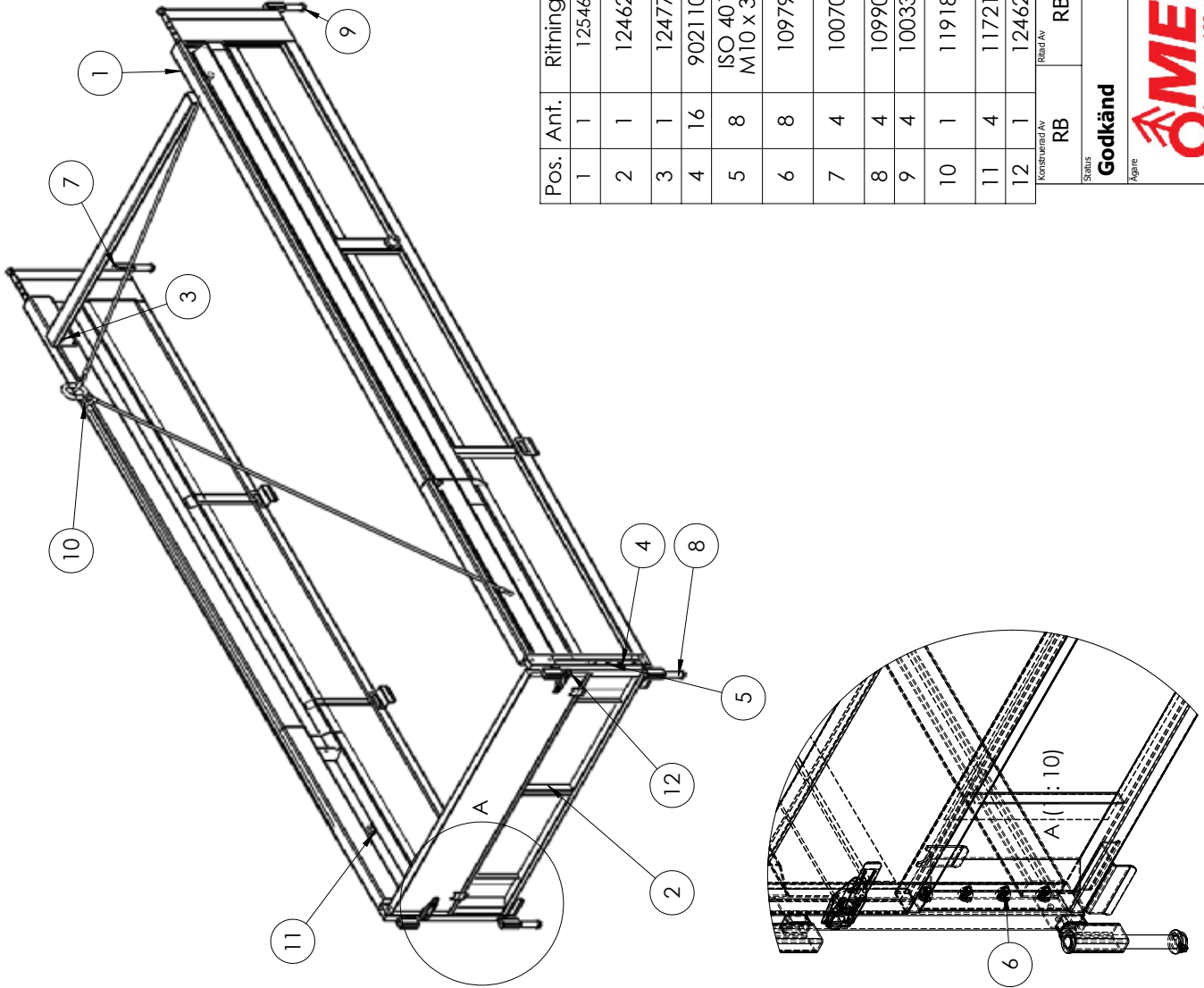
fe 40-50-65 bläm med autosid. -15

124154

METSJÖ

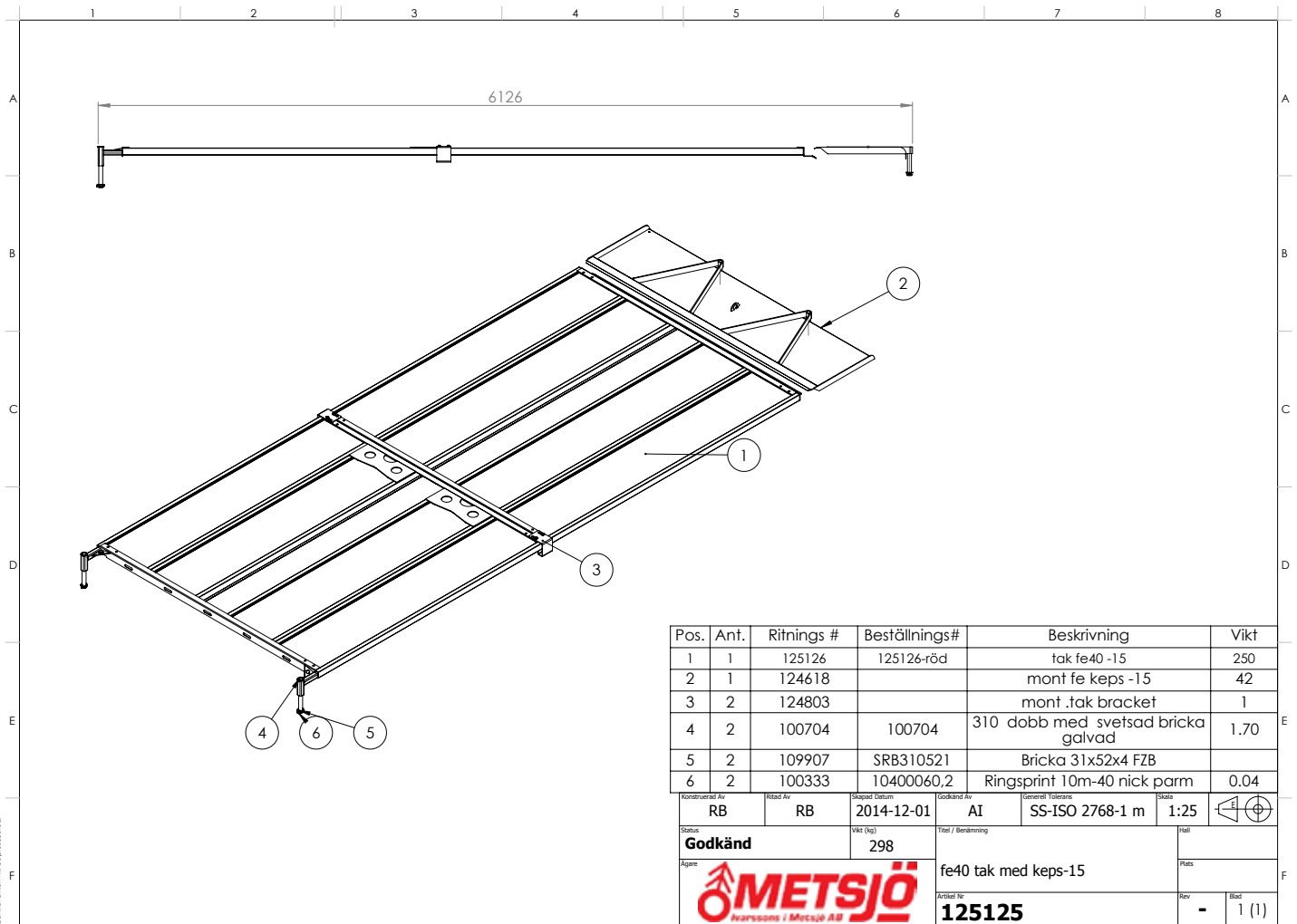
Ver. 2015-08

The document must not be copied without our written permission, and the contents thereof must not be imparted to a third party nor be used for any unauthorized purpose. Conventions will be proscribed.



Pos.	Ant.	Ritnings #	Beställnings#	Beskrivning	Vikt
1	1	125466	125466-Röd	kassetsidor Mq-60 -15	368
2	1	124621	124621-röd	frst. fe kasset+- sarij 30.40.50.65.-15	36
3	1	124776		mont mittstag fe	26
4	16	90211051	90211051	10,5x30x2,5FZB	
5	8	ISO 4017 - M10 x 30-N	10400060,02		
6	8	109791	M10NylockNiKlad	Mutter M10 FZB nylock	
7	4	100704	100704	310 dubb med svetsad bricka galvad	1.70
8	4	109907	SRB310521	Bricka 31x52x4 FZB	
9	4	100333	10400060,2	Ringsprint 10m-40 nick parm	0.04
10	1	119184	inköp LS 473	ställnestropp 4 part-8 mm kaus i båda änd.	2
11	4	117215		schackle förzinkad rak 3/8	
12	1	124625	124625-Röd	övre frst.fe -15	27
RB		Skapad Datum	AI	Skala	
RB		2014-12-22	AI	SS-ISO 2768-1 m	
RB		Godkänd Av	Titel / Benämning		Häll
RB		466	Fe40 kasset utan autol.		
RB		Godkänd		Artikel Nr	
RB		466		125465	
RB		Godkänd		Blad	1 (1)
RB		466		Rev	-
RB		466		F	

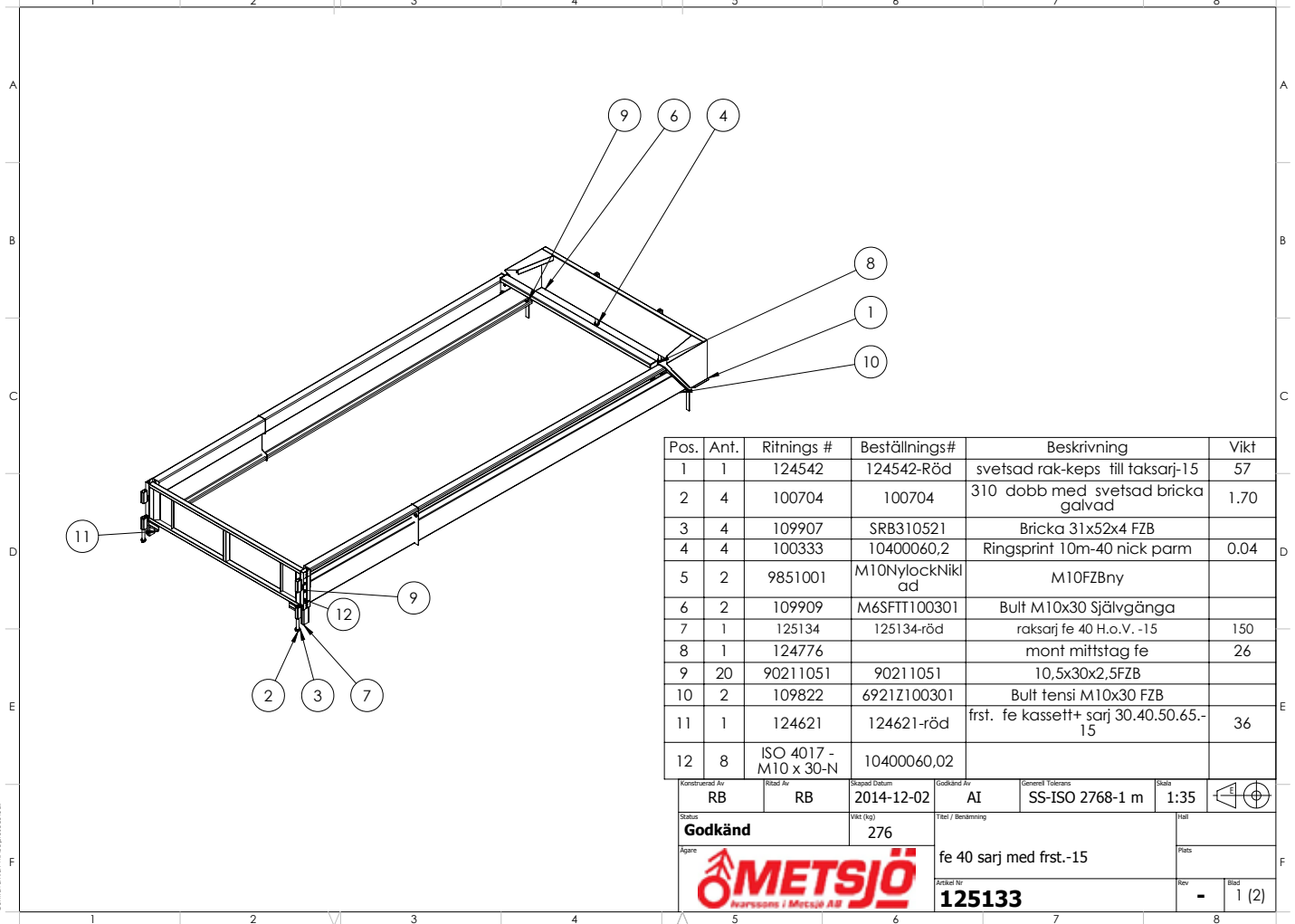
This document is for information only. It is not intended for use as a technical drawing or for the manufacture of parts. It is not intended for use as a technical drawing or for the manufacture of parts. It is not intended for use as a technical drawing or for the manufacture of parts.



Pos.	Ant.	Ritnings #	Beställnings#	Beskrivning	Vikt
1	1	125126	125126-röd	tak fe40 -15	250
2	1	124618		mont fe keps -15	42
3	2	124803		mont .tak bracket	1
4	2	100704	100704	310 dubb med svetsad bricka galvad	1.70
5	2	109907	SRB310521	Bricka 31x52x4 FZB	
6	2	100333	10400060,2	Ringsprint 10m-40 nick parm	0.04

Konstruerad Av	Ritad Av	Skapat Datum	Godkänd Av	Generell Tolernans	Skala	
RB	RB	2014-12-01	AI	SS-ISO 2768-1 m	1:25	
Status	Vikt (kg)	Titel / Benämning		Häll		
Godkänd	298	fe40 tak med keps-15				
Agare			Artikel Nr	Rev	Blad	
			125125	-	1 (1)	

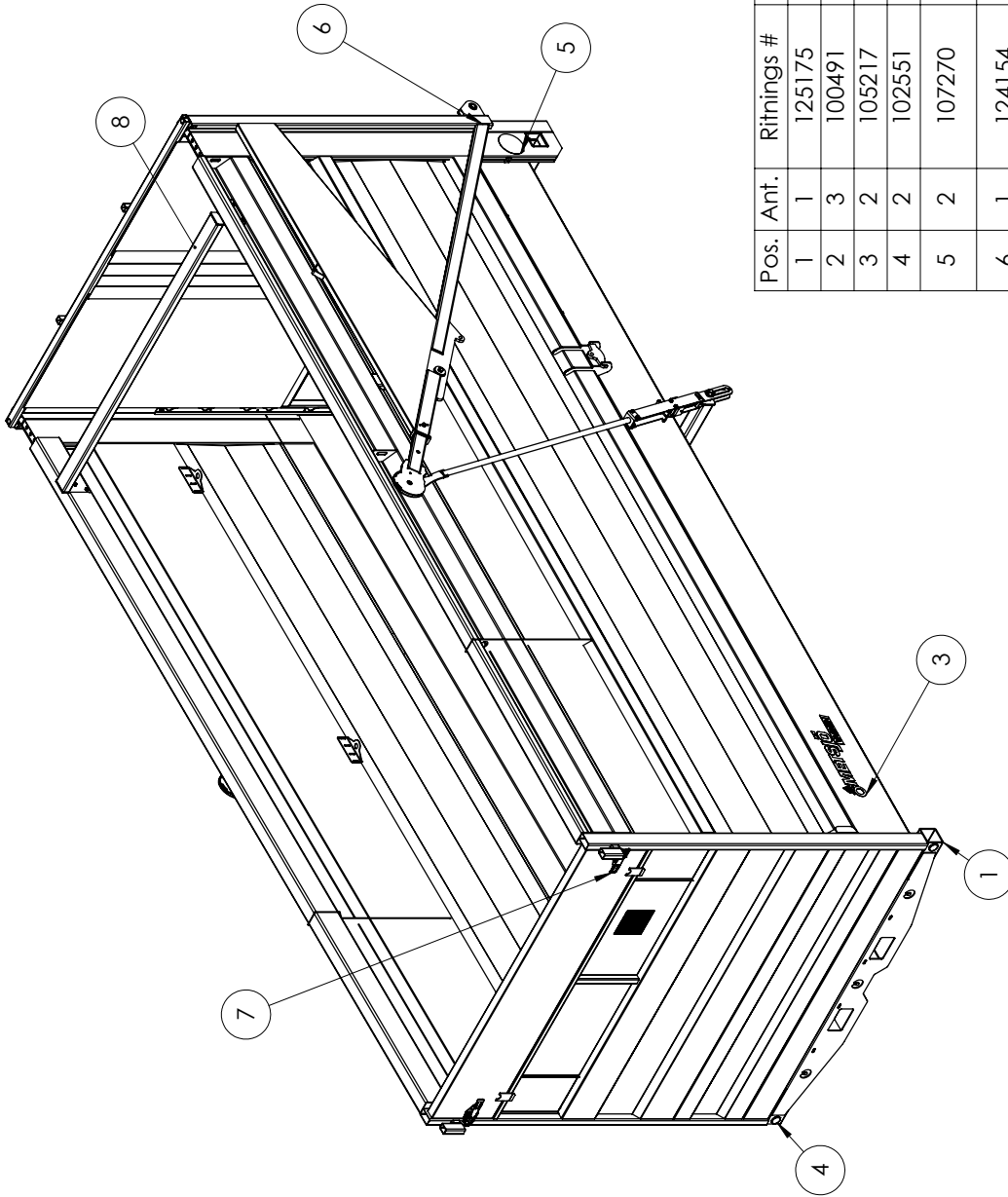
This document is for information only. It is not intended for use as a technical drawing or for the manufacture of parts. It is not intended for use as a technical drawing or for the manufacture of parts. It is not intended for use as a technical drawing or for the manufacture of parts.



Pos.	Ant.	Ritnings #	Beställnings#	Beskrivning	Vikt
1	1	124542	124542-Röd	svetsad rak-keps till taksarj-15	57
2	4	100704	100704	310 dubb med svetsad bricka galvad	1.70
3	4	109907	SRB310521	Bricka 31x52x4 FZB	
4	4	100333	10400060,2	Ringsprint 10m-40 nick parm	0.04
5	2	9851001	M10NyllockNikl od	M10FZBny	
6	2	109909	M6SFTT100301	Bult M10x30 Självgänga	
7	1	125134	125134-röd	raksarj fe 40 H.o.V. -15	150
8	1	124776		mont mittstag fe	26
9	20	90211051	90211051	10,5x30x2,5FZB	
10	2	109822	6921Z100301	Bult tensi M10x30 FZB	
11	1	124621	124621-röd	frst. fe kasset+ sarj 30.40.50.65-15	36
12	8	ISO 4017 - M10 x 30-N	10400060,02		

Konstruerad Av	Ritad Av	Skapat Datum	Godkänd Av	Generell Tolernans	Skala	
RB	RB	2014-12-02	AI	SS-ISO 2768-1 m	1:35	
Status	Vikt (kg)	Titel / Benämning		Häll		
Godkänd	276	fe 40 sarj med frst.-15				
Agare			Artikel Nr	Rev	Blad	
			125133	-	1 (2)	

Grönfoderflak

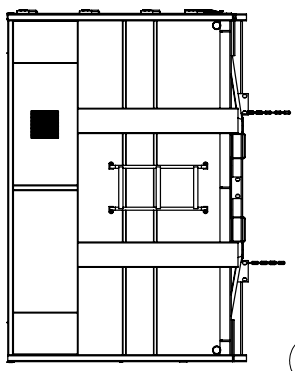


Pos.	Ant.	Ritnings #	Beställnings#	Beskrivning	Vikt
1	1	125175	125175-röd	svetsat FE 40 flak -15	1669
2	3	100491	10400162	Smörjnippei M10x1,00 rak	
3	2	105217	10400466	Dekal Metsjö Vagnen	
4	2	102551	10250053	Reflex vit själv häft 60 mm hål	0.02
5	2	107270	10400469,5	Dekal Varning klämrisik Gul Dia 165mm	
6	1	124154		fe 40-50-65 bläm med autofsd.-15	398
7	1	124625	124625-Röd	övre frst.fe -15	26
8	1	124776		mont mittstag fe	25
Konstruerad Av		RB	Godkänd Av	AI	
Skapad Datum		2014-12-04	Generell Tolerans		Skala
RB			SS-ISO 2768-1 m		1:30
Status		Godkänd	Titel / Benämning		Original ark storlek
Agare		2118	Mont.Fe 40 std.-15		A3
			Arkad Nr		Rev
			125202		1 (3)

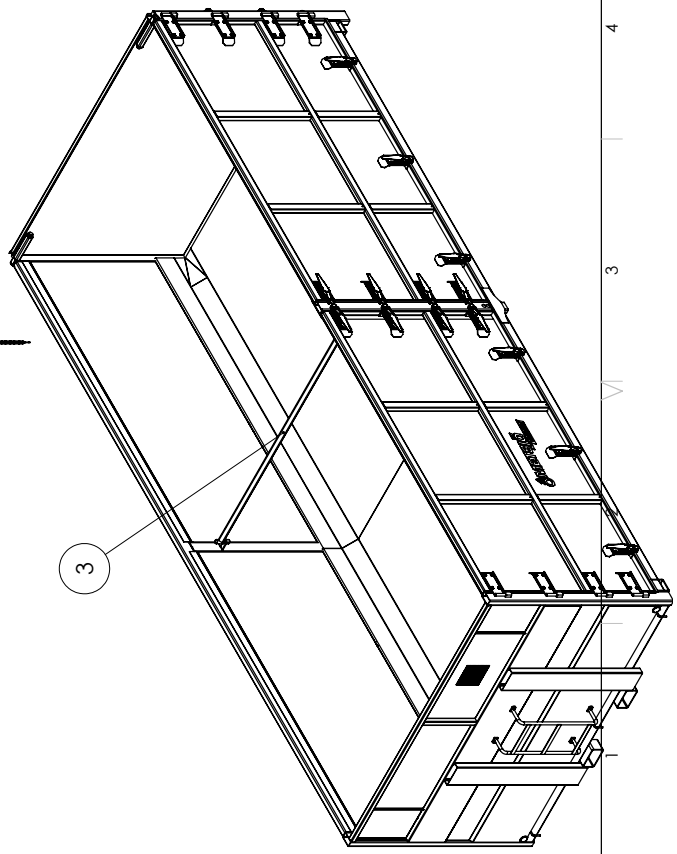
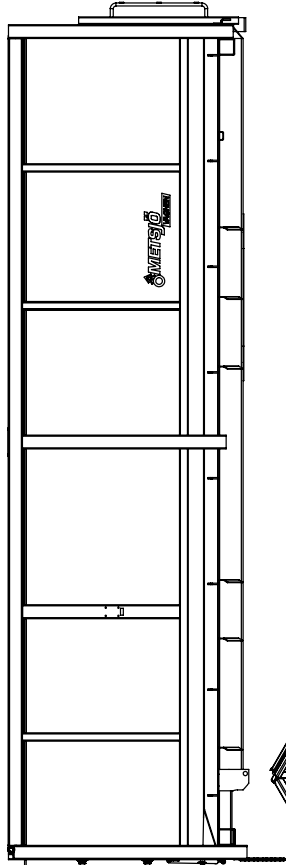
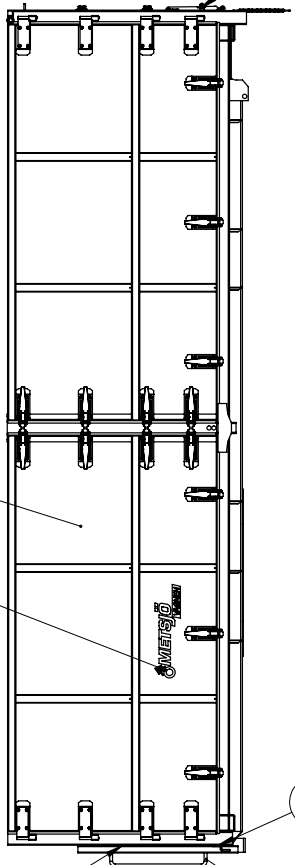


This document must not be copied without our written permission, and the contents thereof must not be imported to a third party nor be used for any unauthorized purpose. Confirmed will be prosecuted.

Nr	Ändring	Datum	Godk av
A		2011-10-18	
B		2012-03-16	
C		2012-03-19	



Flak med öppningsbar sida

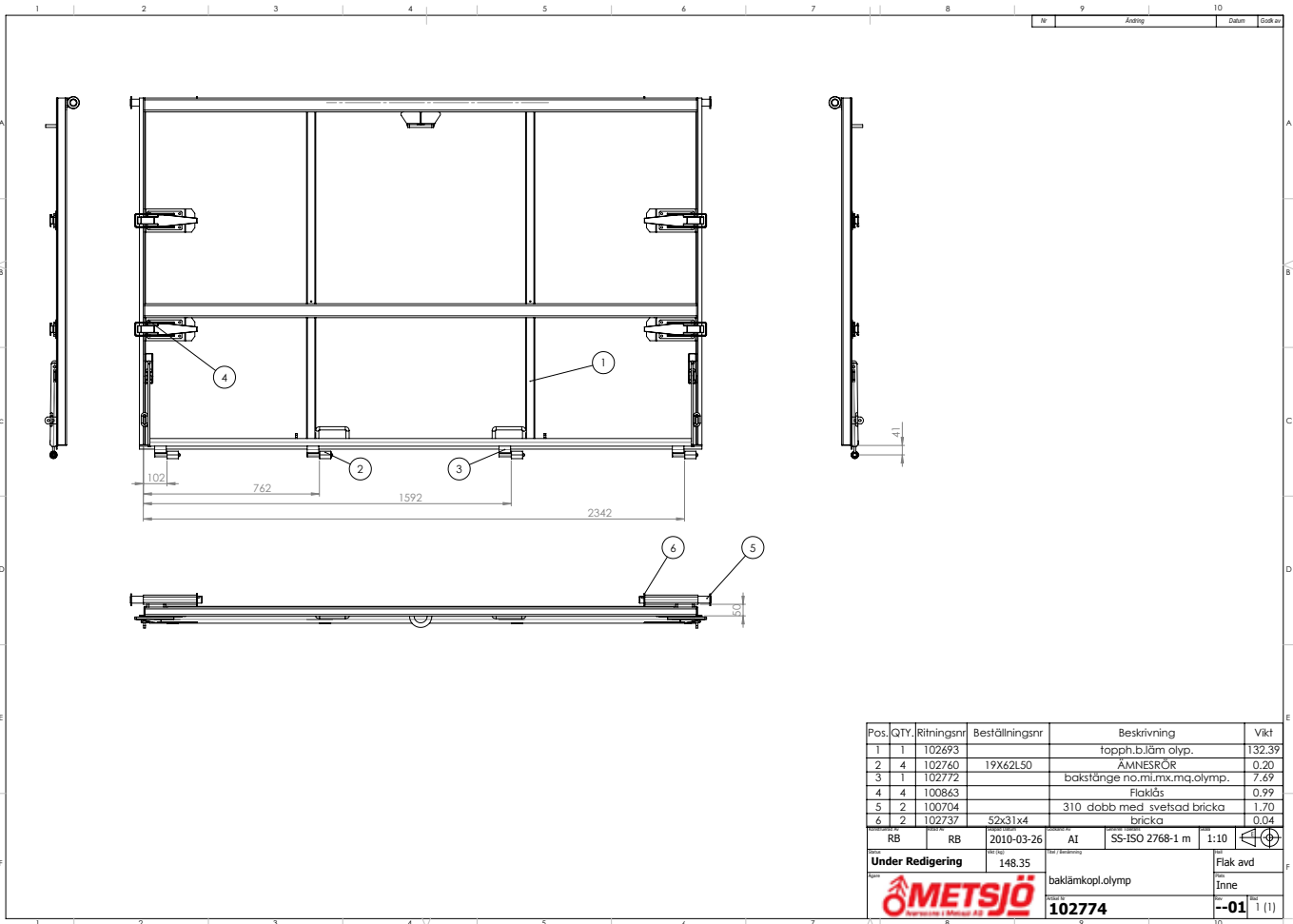


Pos.	Ant.	Artikeinr 1	Artikeinr 2	Beskrivning	Vikt
1	1	107681		Flak OL 60 med tippram	1724
2	1	111435		sidolämningar olympia 60	359
3	1	100715	F 3605715-1	mittsteg mq60-75-95	11.35
4	1	105196	10400052	Steg 700 mm Hög Bultbar baklämkopi.olymp	4
5	1	102774		LGF skylt	148.31
6	1	102598	10250051	Reflex vit själv häft 60 mm höj	0.55
7	2	102551	10250053	Dekal Metsjö Vagnen	0.02
8	3	105217	10400466	SS-ISO 2768-1 m	

Konstruktör Av	RB	Skapad Datum	2011-09-23	Skala	1:36
Redat Av	RB	Titel / Beskrivning	AI	Proj	
Status	Godkänd	Vikt (kg)	2247	Pris	
Aggre		flak olymp.60 på tippr. öpp.b.v.sid			
Artikel Nr		111433			
Rev	D	Blad	1 (1)		

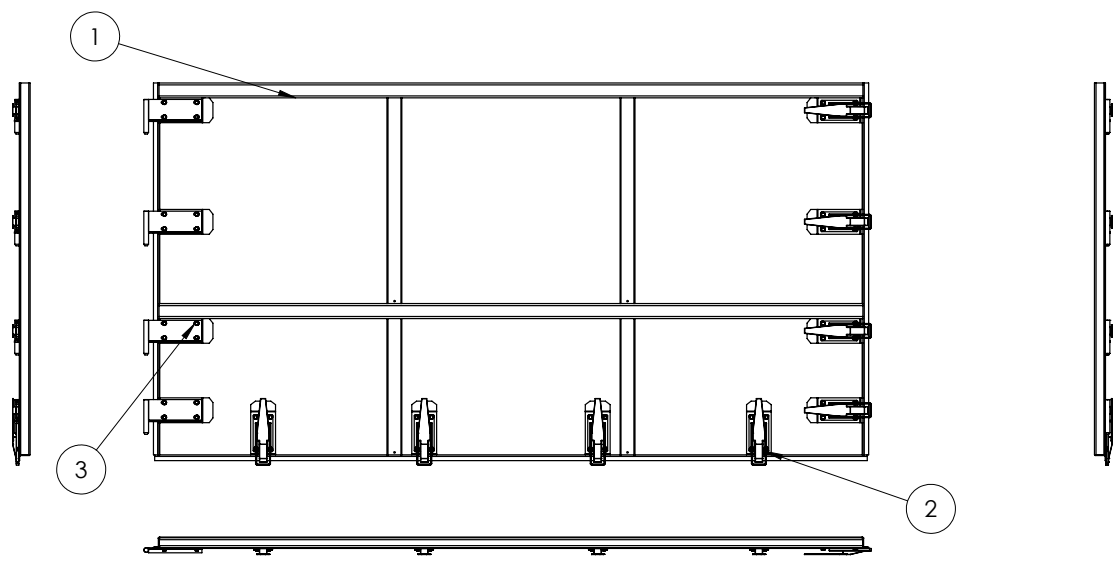


The document must not be copied without our written permission, and the contents thereof must not be imparted to a third party nor be used for any unauthorized purpose. Conventions will be protected.



Pos.	QTY.	Ritningsnr	Beställningsnr	Beskrivning	Vikt
1	1	102693		topph.b.läm olymp.	132.39
2	4	102760	19X62L50	ÄMNESRÖR	0.20
3	1	102772		bakstänge no.m.m.x.mq.olymp.	7.69
4	4	100863		Flakås	0.99
5	2	100704		310 dubb med svetsad bricka	1.70
6	2	102737	52x31x4	bricka	0.04

RB	RB	2010-03-26	AI	SS-ISO 2768-1 m	1:10	
Under Redigering		148.35	baklämkopl.olymp		Flak avd	
					Änne	
					Rev	1 (1)
					Blad	1 (1)

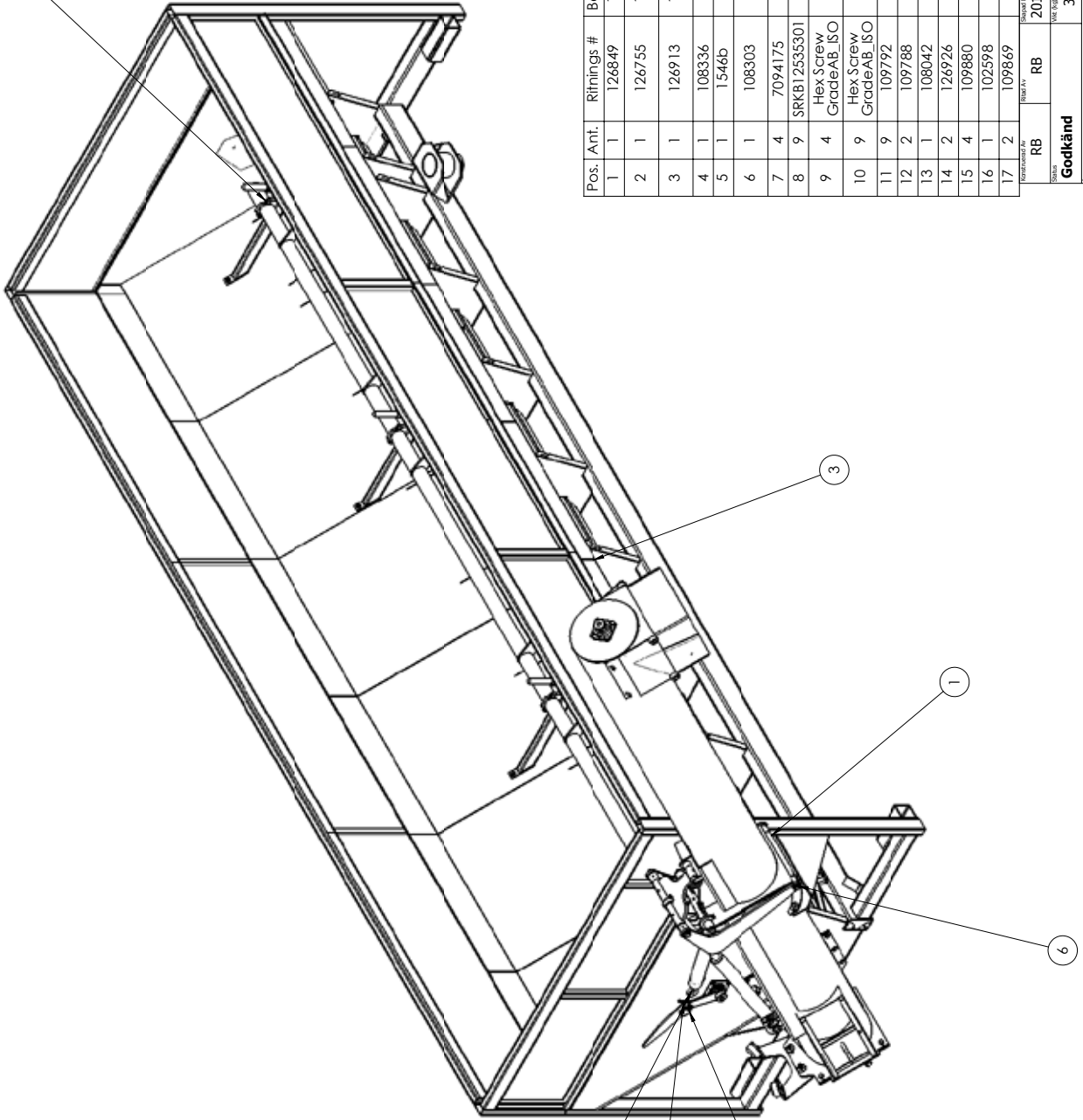


Pos.	Ant.	Artikelnr 1	Artikelnr 2	Beskrivning	Vikt
1	1	106933		sidläm olympia 60 främre	158.27
2	8	100864	10400059.8	Flakås Tico	1.01
3	4	111438		gångjärn vänster stolph. läm	1

Konstruerad Av	Ritad Av	Skapad Datum	Godkänd Av	Generell Tolerans	Skala	
RB	RB	2013-04-08	AI		1:20	
Status	Vikt (kg)		Titel / Benämning		Hall	
Godkänd	171		sidläm olympia 60 främre monterad		Plats	
Ägare			Artikel Nr		Rev	Blad
			111486		A	1 (1)

This document must not be copied without our written permission, and the contents thereof must not be imparted to a third party, nor be used for any unauthorized purpose. Conformation will be prosecuted.

Omlastningsflak



Pos.	Ant.	Ritnings #	Beställnings#	Beskrivning	Vikt
1	1	126849	126849-röd	sveisd 7,5m omlastningsflak	2127
2	1	126755	126755-grå	kompl.spännmåttfästesänna skr.vagn	277
3	1	126913	126913-röd	botfönskrivar med lagerf. fill 7,5m skr.vagn	262
4	1	108336		bakgavel skruvvagn	100
5	1	1546b	1546b-röd	kompl.förmörör med vinkelväxel vinklåd 20	11.58
6	1	108303			9.49
7	4	7094175	70941751	17,5x5,6x5FZB	
8	9	SRK812535301	104000141	12,5x3,5x3FZB	
9	4	Hex Screw GradeAB, ISO			
10	9	Hex Screw GradeAB, ISO			
11	9	109792	9851201	Mutter M12 FZB nylock	
12	2	109788	9850501	Mutter M5 FZB nylock	
13	1	108042	10180142	Cyl 70/40-300 LL25	10
14	2	126926		kolvsprint fill hyd.hgrind	
15	4	109880	148106060	Spännstift 6x60	
16	1	102598	10250051	LGF skvif	0.55
17	2	109869	84050161	Spårskruv M5x16 FZB	

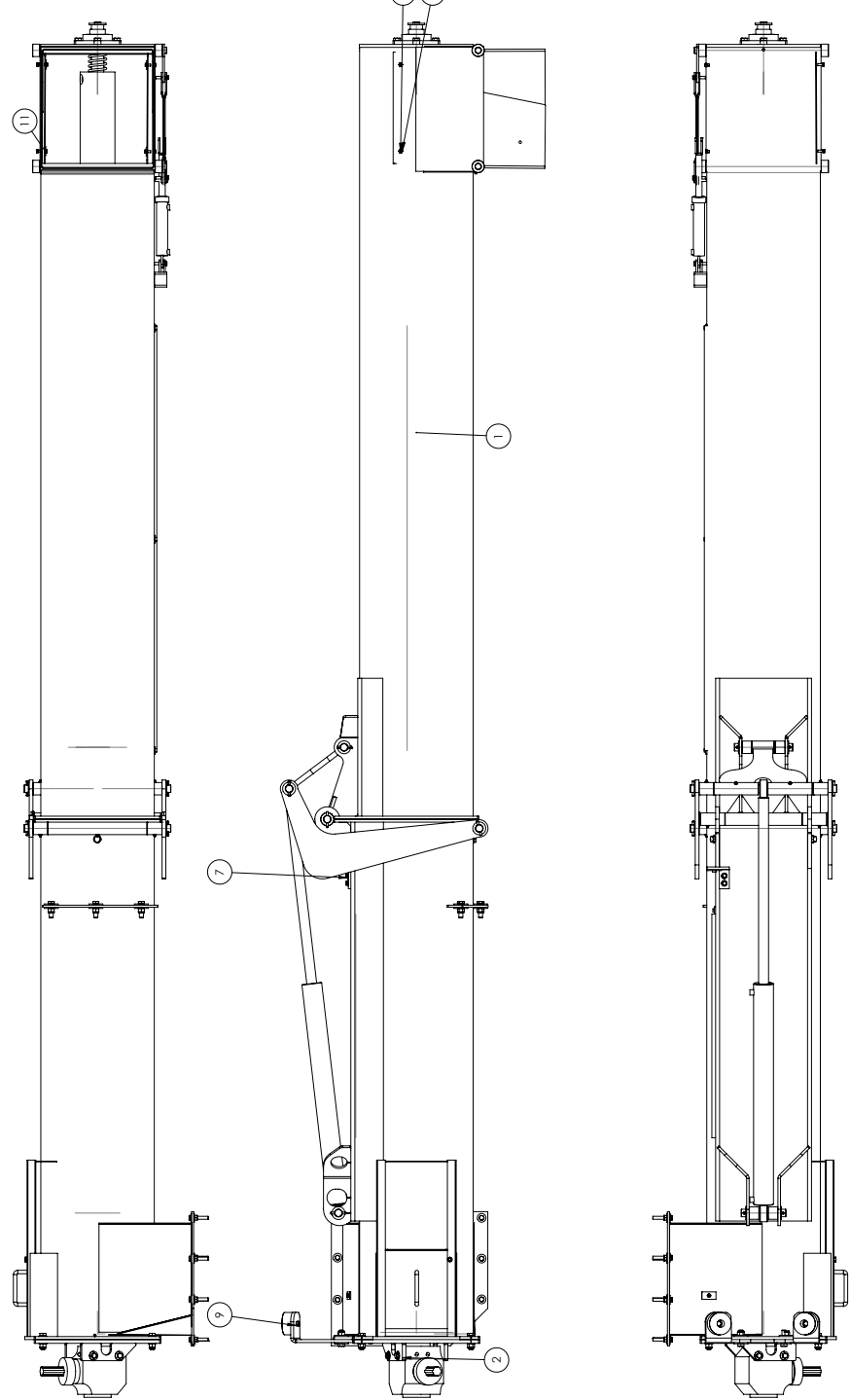
This document must not be copied without our written permission, and the contents thereof must not be reproduced in any form for any unauthorized purposes.

Ändrad av	
Datum	2015-04-15
Ändring	2015-05-28
Nr	A 12

Godkänd
3738

skruvflak monterat 7,5 m
126881

14	13	12	11	10	9	8	7	6	5	4	3	2	1
A													
B													
C													
D													
E													
F													



Pos./Ant.	Artikler	Beställningsnr	Beskrivning	Varf
1	108293		vinkelevåll med släpvä pötit	10
8	Washer ISO 7091 - 17	Bricka 17x30x3	Washer ISO 7091 - 17	
4	M16x55-N		ISO 4017 - M16 x 55-N	
9	M16x30-N	Mutter M16 FZB	ISO 7040-M16N	
5	M16x30-N	nyböck	Bricka 17x30x3	
6	M16x30-N	nyböck	Washer ISO 7091 - 30	
7	M16x30-N	nyböck	DIN 6921 - M10 x 30 x 30-N	
8	M16x30-N	nyböck	Spring Pin ISO 8752 - 8 x 40 - S1	
9	M16x30-N	nyböck	ISO 7040-M10N	
10	M16x30-N	nyböck	Washer ISO 7091 - 16	
11	M16x30-N	nyböck	Washer ISO 7091 - 8.3	
12	M16x30-N	nyböck	ISO 4017 - M8 x 30-N	
13	M16x30-N	nyböck	ISO 7040-M8N	
RB 2011-03-10				1:10
AI				AI
949				AI
Godkänd				AI
kompl.lömmör med vinkelevåll vinklad 20°				C
108303				1 (1)

This document must not be copied without our written permission, and the content thereof must not be imparted to a third party for any unauthorized purposes. Conventions will be preserved.

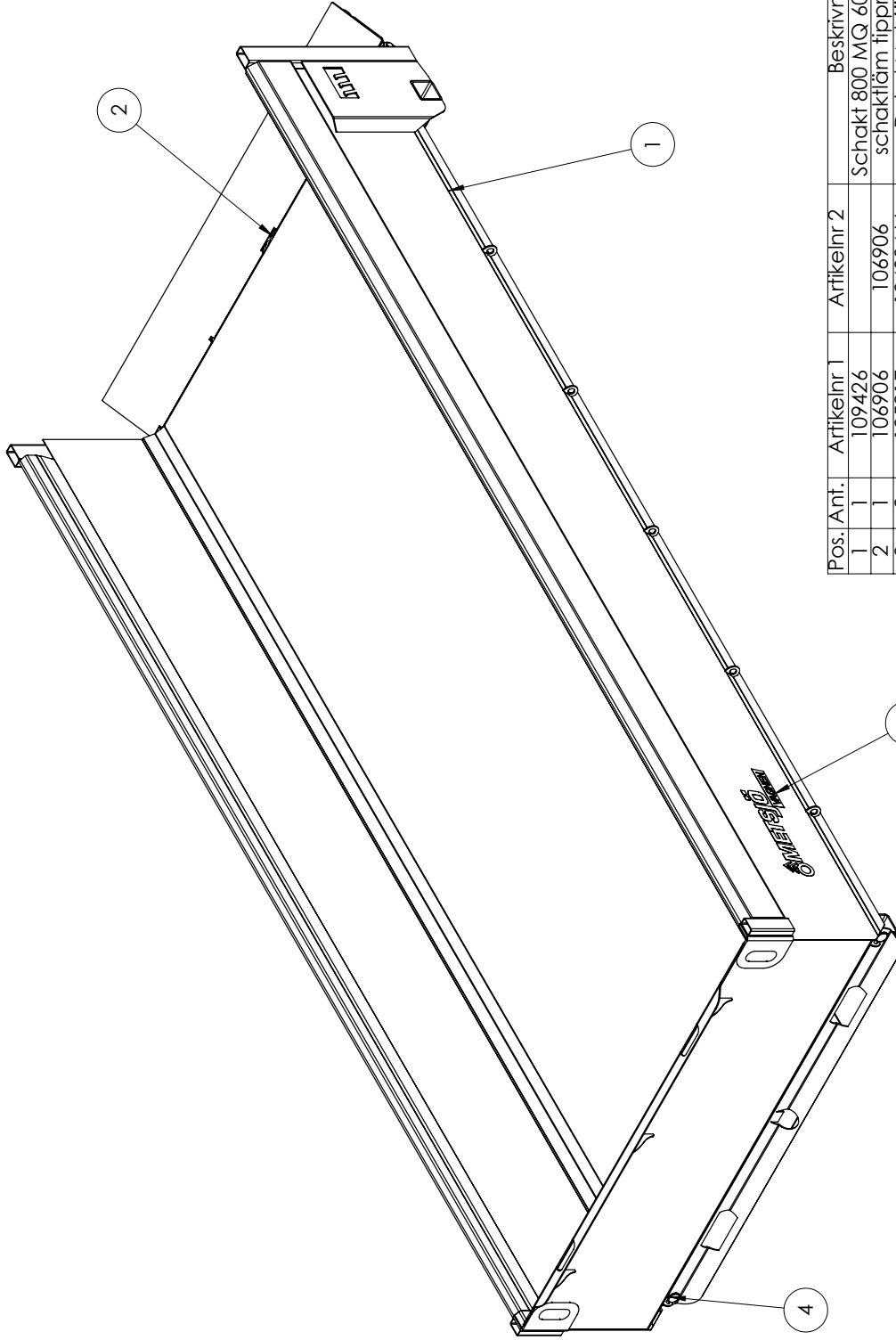
Ändring		Datum	Godk av
Nr	-	2012-04-25	
A		2012-04-25	
B		2015-05-04	

Pos.	Ant.	Artikelnr 1	Artikelnr 2	Beskrivning	Vikt
1	1	104446		Blockfäste	
2	1	103068	10180050	6-2 ventill 1/2 7/6/2-10-12dc Volt tub	5.96
3	11	101007	450103	Tredo-bricka 1/2"	
4	6	102982	60000408	Adapter 1/4"UTV-1/2"UTV	
5	1	114200		Dubbel lasthållnings ventill (overcenter)	1
6	7	105498	70020406	Adapter 3/8"UTV-1/4 "UTV	
7	7	103440	450102	Tredo-bricka 3/8"	
8	2	114203		Hyd slang omlast flak lasthållar ventill	0
9	2	114204		Hyd slang omlast flak cyl	0
10	2	114205		Hyd slang spännmål spridning cyl	0
11	4	101087	450100	Tredo-bricka 1/4"	
12	2	101559	688100	Banjobult 1/4" Enkel	
13	1	114210		kopplingsbox med kopplingsplint	0
14	2	114206		Hyd slang tryck 6-2ventill utmatningsrör	0
15	4	101016	5C105956205	Snabbkoppling Hane 1/2"	
16	1	114193		Hyd slang tryck hyd motor	2
17	1	114193		Hyd slang tryck hyd motor	2
18	1	114208		Hyd slang retur hyd motor	0
19	1	103270	471005	Snabbkoppling Hona 1/2"	
20	1	103358	471015	Dammskydd Hona	0.0
21	2	103340	60001208	Adapter 3/4"UTV-1/2"UTV	
22	1	108806	RBP-320SV	klammer Dubbel 20 rör	0
23	1	101057	Clamp	komplett röklämmer enkel 10	
24	1	102742	416007	Kantskydd 15x12 6-8 PVC Svart	0.01
25	1	114219		hyd slangar dymmy	
26	2	109826		Bult M6x40 FZB Helgänga	
27	10	102742	416007	Kantskydd 15x12 6-8 PVC Svart	0.01
28	1	127178	552410050	65Skydds spiral 54-48 Gul 1m	0.12

Konstruerad Av	LH	Ritad Av	LH	Skapad Datum	2012-04-25	Godkänd Av	AI	Skala	1:25
Status	Godkänd		Wkt (kg)		17	Titel / Beskrivning		Hyd	
Ägare	Hyd Omlastningsflak								
Artikel Nr		114195		Rev		Blad		1 (1)	



Schaktflak



Nr	Ändring	Datum	Godk av
A		2012-01-12	
B		2014-03-11	
C		2015-06-23	

Pos. Ant.	Artikelnr 1	Artikelnr 2	Beskrivning	Vikt
1	109426		Schakt 800 MQ 60L 5550. 20.11	1789
2	106906	106906	schaktkläm fipfram kompl.	114
3	105217	10400466	Dekal Metsjö Vagnen	
4	102551	10250053	Reflex vit själv häft 60 mm häi	0.02

Konstruerad Av	Skapad Datum	Godkänd Av	Skala
MI	2011-05-16	AI	1:20
			Original sk storlek

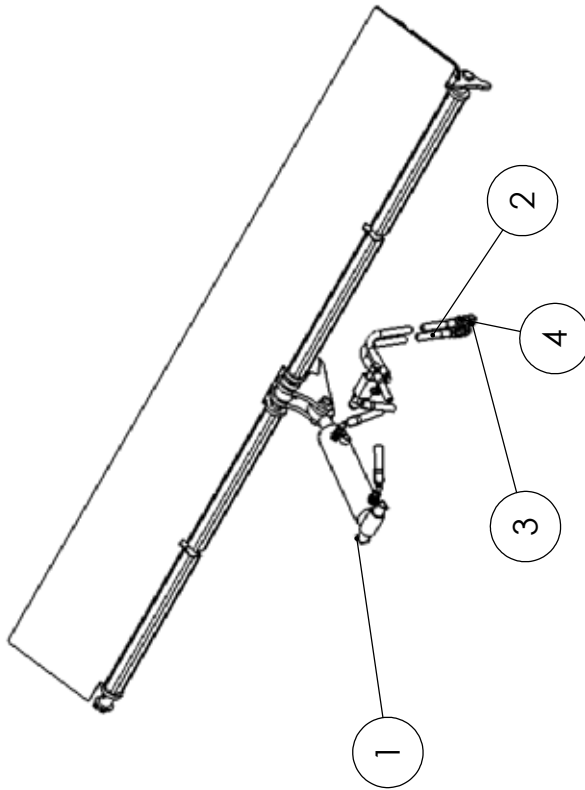
Status	Titel / Benämning
Godkänd	A3

Agare	Agare
	Schakt MQ60 mont 20.11 L5550h800

Artikelnr	Rev	Blad
108813	C	1 (2)



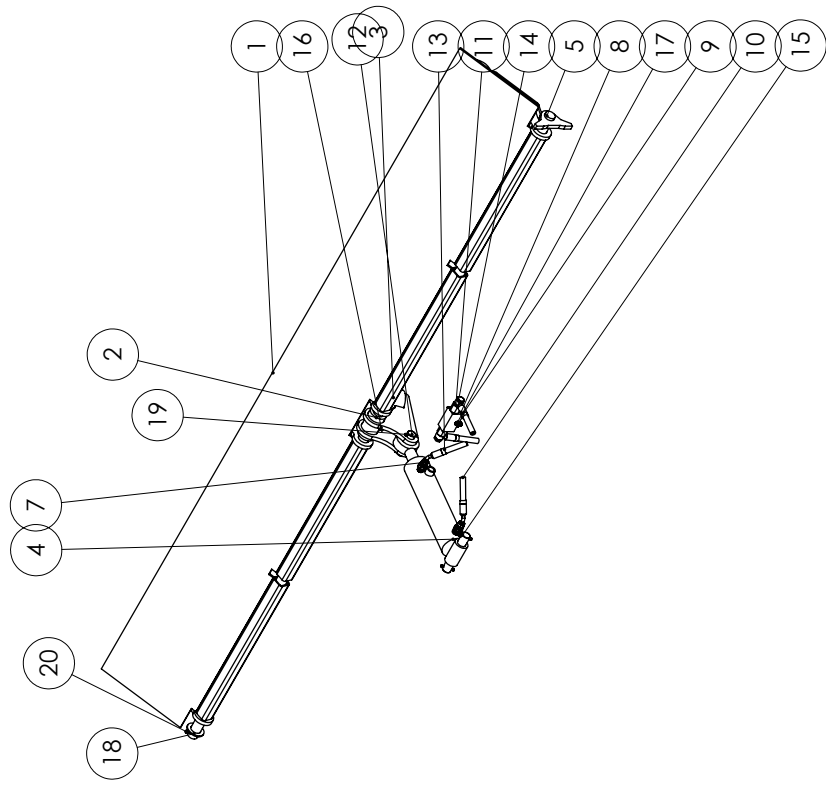
This document must not be copied without our written permission, and the contents thereof must not be imparted to a third party nor be used for any unauthorized purpose. Conventions will be protected.



Pos. Ant.	Ritnings #	Beställnings#	Beskrivning	Vikt
1	108685	108685	Schaktläm hyd 300	114
2	107201		Slang	0
3	101016	5C105956205	Snabbkoppling Hane 1/2"	
4	101007	450103	Tredo-bricka 1/2"	
Konstruerad Av	MI	Godkänd Av	AI	Skala
Ritad Av	MI	Skapad Datum	SS-ISO 2768-1 m	1:20
Status	Godkänd	Vikt (kg)	106906	Hall
Agare			schaktläm tippram Kompl.	Plats
			Artikel Nr	Rev
			106906	H
				Blad
				1 (1)

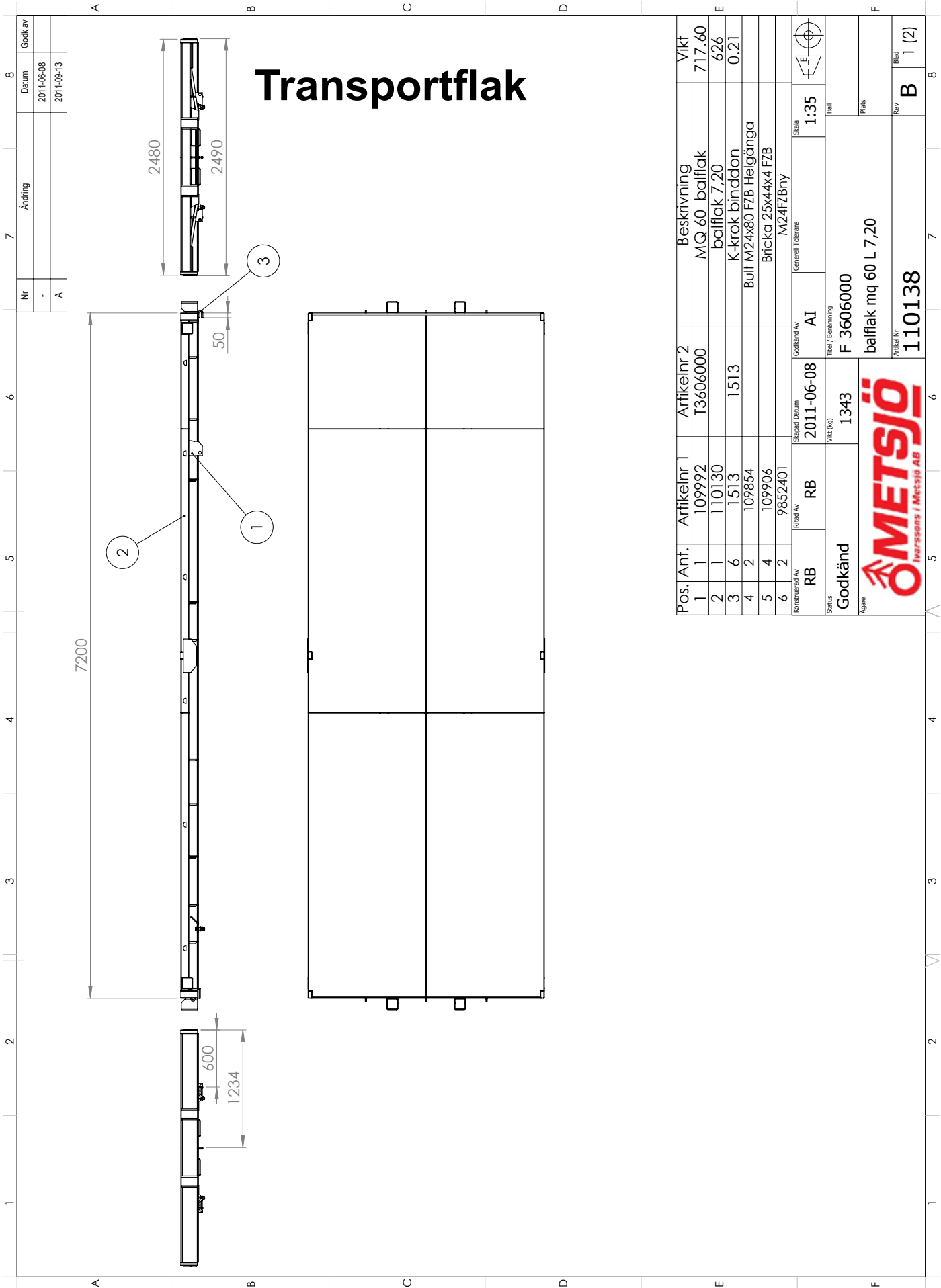
METSJÖ
Ivarssons i Metsjö AB

8	Ändring		Datum	Godk av
7			2011-03-31	
6			2011-04-05	
5			2013-02-25	
4				
3				
2				
1				



Pos.	Antf.	Ritnings #	Beställnings#	Beskrivning	Vikt
1	1	106901	106901-Grå	Schaktlamm 300	87.91
2	1	106900	106900-Grå	Vippa schaktlamm	4
3	1	101079	10400021,1	Dämpblock 90x45	0.54
4	1	100806	10180041	Cyl Schakt 63/32-21 5 Ao LL25 s155753-01	5.73
5	1	108082	108082-Grå	Led schaktlamm	14
6	2	103440	450102	Tredo-bricka 3/8"	
7	2	105498	70020406	Adapter 3/8" UTV-1/4" UTV	
8	6	101087	450100	Tredo-bricka 1/4"	
9	2	101406	60000404	Adapter 1/4" UTV-1/4" UTV	0
10	2	107198		Slang för Schaktlamm	
11	1	103375	10250016	Hydraullås 1/4-1/4 (pilotbackventil) (VRDE-01F)	0.7
12	1	105497	105497	25180 sprint fill schaktkolv o tippstötta norge	
13	4	107257		märkning	
14	2	101559	688100	Barjobult 1/4" Enkel	
15	1	105472	105472	251140 sprint fill schaktkolv	
16	1	100491	10400162	Smörjnippe M10x1 rak	
17	1	101056	I33650-5	Borrskruv 5.5X66	
18	1	109907	SRB310521	Bricka 31x52x4 FZB	
19	4	109879	148106040	Spännstift 6x40	
20	1	109882	148108060	Spännstift 8x60	
21	1	109843	9338120301	Bull M12x30 FZB Heigänga	
22	2	109900	104000141	Bricka 12.5x35x3 FZB	
23	1	109792	9851201	Mutter M12 FZB nylock	
Konstruerad Av		MI	Skapad Datum	Skala	
Ritad Av		MI	2011-03-31	AI	1:15
Godkänd Av		MI	2011-03-31	AI	1:15
Status		Titel / Benämning		Höj	
Godkänd		108685		108685	
Ägare		Schaktlamm hyd 300		Påts	
		Artid Nr		Rev	
		108685		C	
				1 (1)	

This document must not be copied without our written permission, and the contents thereof must not be imparted to a third party nor be used for any unauthorized purpose. Conventions will be preserved.

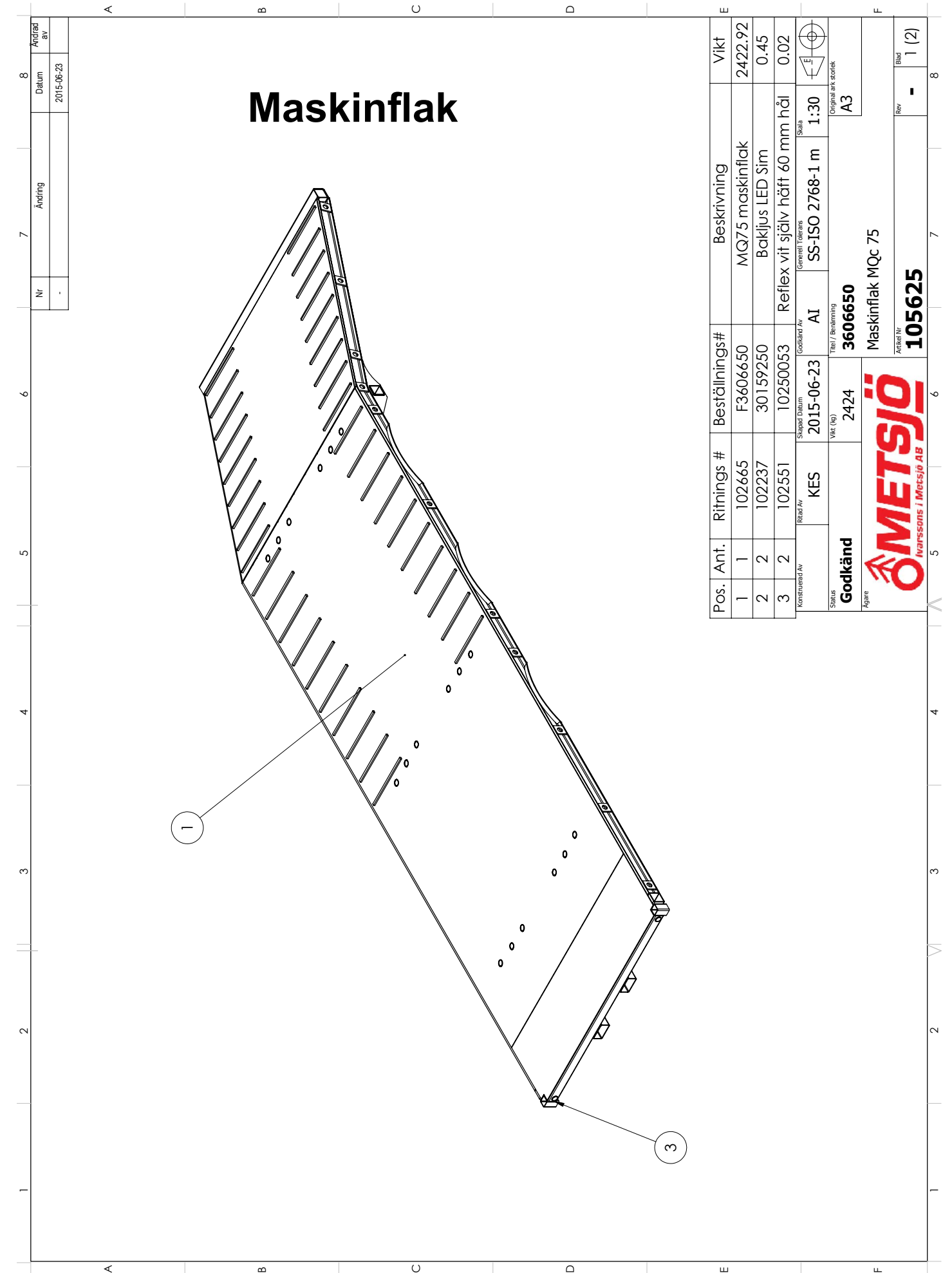


Transportflak

Pos. Ant.	Artikelnr 1	Artikelnr 2	Beskrivning	Vikt
1	109992	T3606000	MG 60 balflak	717.60
2	110130		balflak 7,20	626
3	1513	1513	K-krok binäddon	0.21
4	109854		Bult M24x80 FZB Helgänga	
5	109906		Bricka 25x44x4 FZB	
6	9852401		M24FZBny	

RB	RB	AI	Skala	1:35
Godkänt		Titel / Beskrivning		Häll
1343		F 3606000		Plats
Vikt (kg)		balflak mq 60 L 7,20		Rev
1343		Artikelnr		B
110138		110138		(2)

This document must not be copied without our written permission, and the contents thereof must not be imparted to a third party nor be used for any unauthorized purpose. Conventions will be protected.



Maskinflak

Nr	Ändring	8
-		Andrad av
		Datum
		2015-06-23

Pos.	Ant.	Ritnings #	Beställnings#	Beskrivning	Vikt
1	1	102665	F3606650	MQ75 maskinflak	2422.92
2	2	102237	30159250	Bakljus LED Sim	0.45
3	2	102551	10250053	Reflex vit själv häft 60 mm hål	0.02

Konstruerad Av	Ritad Av	Skapad Datum	Godkänd Av	Titel / Revanering	Skala	Original ark. storlek
	KES	2015-06-23	AI		1:30	A3
Styrare		Vik (kg)				
Godkänd		2424				
Agare						
		3606650				
		Maskinflak MQc 75				
		Artikel Nr				
		105625				
	Rev					
						1 (2)

This document must not be copied without our written permission, and the contents thereof must not be imparted to a third party nor be used for any unauthorized purpose. Confirmation will be provided.



METSJÖ *Ivarssons i Metsjö AB*

**Produktion sker på Metsjö Norrgård som är belägen utanför Linköping Sverige.
 Vi tillverkar förutom vagnar även maskinhallar samt mobila förråd.
 Ivarssons i Metsjö AB förbehåller sig rätten för produktändringar.**

Ivarssons i Metsjö AB
585 92 Linköping
Tel 013-593 10 Fax 013-590 84
www.metsjo.se
info@metsjo.se