

# KD 402 S

Çift Kafa Kesme Makinesi  
Double Mitre Saw machine  
Двухголовочная Отрезная Пила



## STANDART AKSESUARLAR

- 2x Ø 400 mm testere
- Profil destek ünitesi
- 3 x yatay mengene
- 2 x dikey mengene
- Püskürtmeli testere soğutma sistemi
- Hava tabancası
- Digital okuma ekranı

## STANDARD ACCESSORIES

- Equipped with 2 x Ø 400 mm of saw blades
- Profile support mechanism
- 3 x horizontal clamps
- 2 x vertical clamps
- Spray saw blade lubrication system
- Air gun
- Pneumatic spray mist lubrication system

## СТАНДАРТНЫЕ КОМПЛЕКТУЮЩИЕ

- 2х пильные диски диаметром 400 мм
- Опорный блок для профиля
- 3 х горизонтальные прижимы
- 2х вертикальные прижимы
- Система охлаждения пилы распылением
- Пневмопистолет
- Цифровой экран считывания информации

## OPSİYONEL AKSESUARLAR

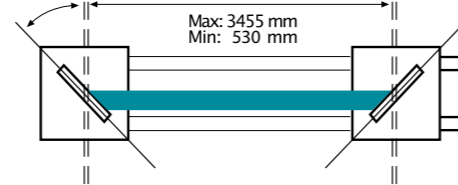
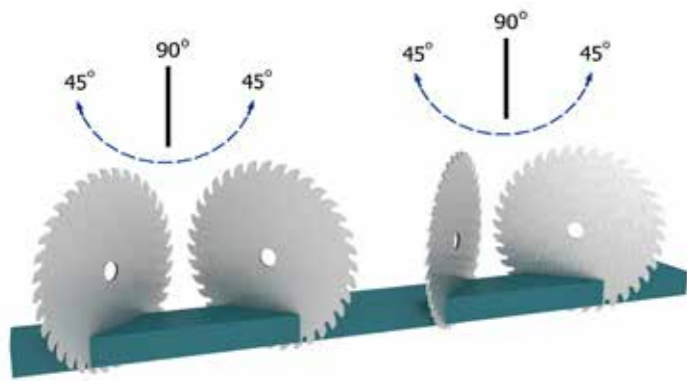
- VCE 1570 Vakum talaş emme sistemi

## OPTIONAL ACCESSORIES

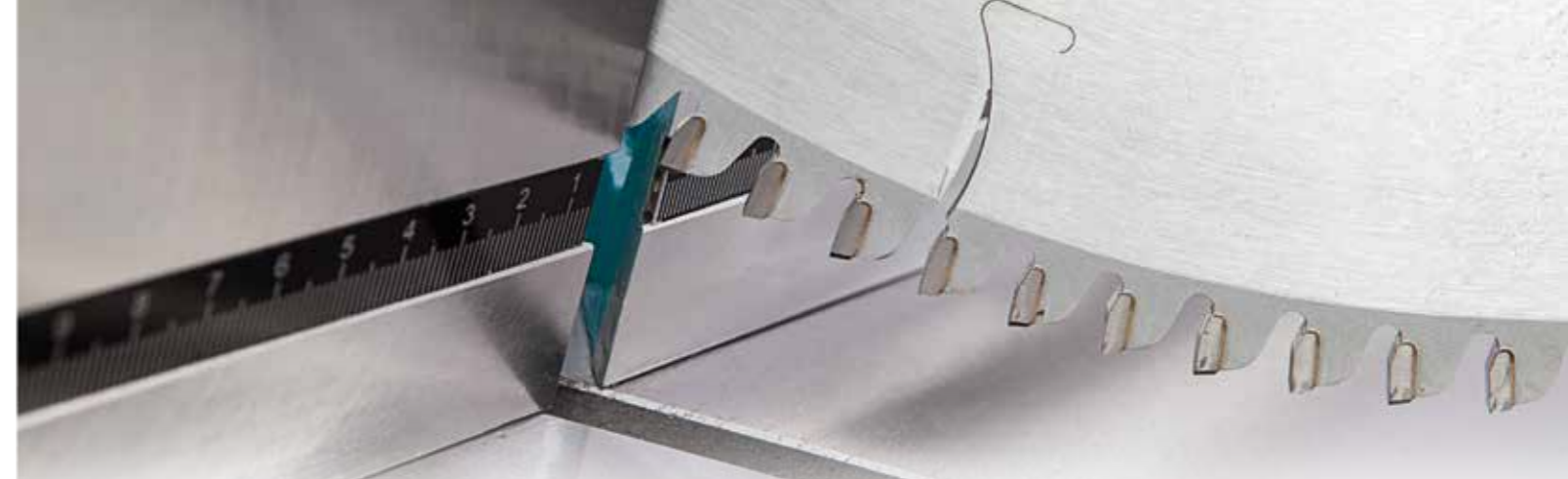
- VCE 1570 Chip vacuum extractor

## ВСПОМОГАТЕЛЬНОЕ ОБОРУДОВАНИЕ

- Вакуумный экстрактор стружки VCE 1570



Teknik Özellikler Technical Features	Motor	Saw Blade	Speed	Pressure	Air Consumption	Dimensions	Weight
<b>KD 402 S</b>	2.2 KW~3 400V 50~60 Hz	D:400 mm d:30-32 mm	3000 D/dak. RPM	6-8 Bar	46 Lt./dak. Lt./min.	75x410x 170 cm	487 kg 622 kg

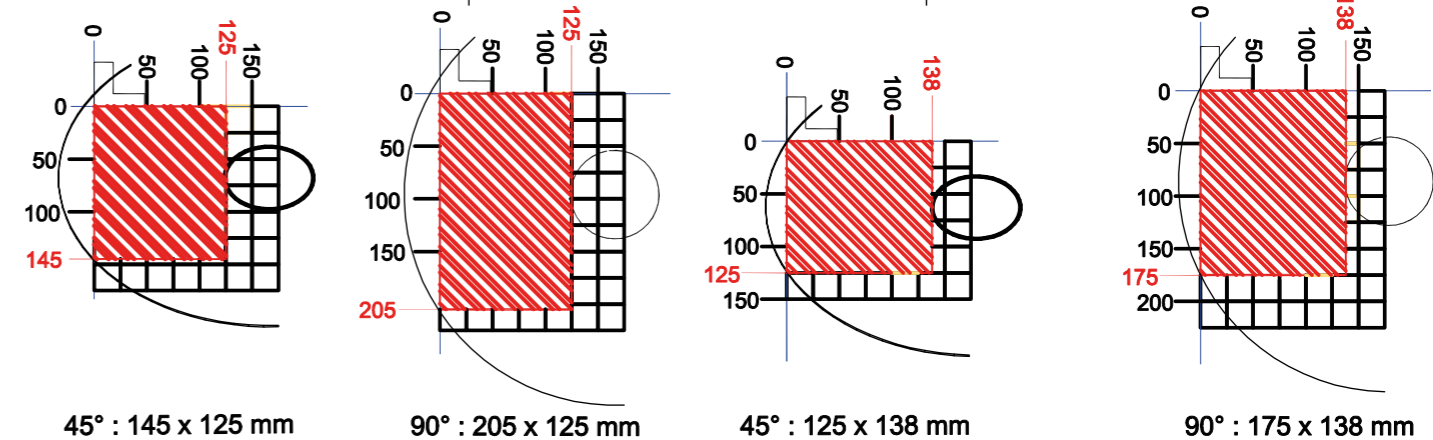


KD 402 S geniş ebatlı alüminyum profilleri, düz veya açılı olarak, çift kafa Ø 400 mm testere ile kesmek amacı ile tasarlanmış kesme makinesidir.

**KD 402 S is designed for the flat or angular cutting operations of large size of profiles made of aluminum materials by means of double head sawing units equipped with Ø 400 mm of saw blades**

KD 402 S представляет собой пильный станок, предназначенный для ровной резки или резки под углом профилей из алюминия больших размеров при помощи двухголовочной отрезной пилы диаметром 400 мм.

Çift el kumanda uygulaması	Two-hand run safety operation	Безопасность за счет двуручного устройства управления
PVC, alüminyum ve ahşap malzemeleri kesmek amacı ile 2 testere kesme ünitesi	Semi-automatic mit er saw with two circular saws designed for flat or angled cutting of vinyl, aluminum and wood frames.	Режущая установка с 2 пильными дисками для резки материалов из ПВХ, алюминия и дерева.
45°-30°-22.5°-15°-90°'lik açılarda içeriye susta ile kesim	Pivoting range +90°- 45° inwards and outwards infinitely adjustable	Резка с предохранительной пружиной по направлению внутрь под углами 45°- 30°- 22.5° -15°-90°
45° sol - 45° sağ ara derecelerde hassas kesim	The cutting in 0, 15, 22.5, 30 and 45-degree angles is achieved by a switchblade both left and right	Точная резка под промежуточными углами 45° вправо -45° влево
Sol kesme ünitesi sabit olup sağ kesme ünitesi pozisyona manuel olarak kaydırılarak kesme yapılır	The left cutting unit is fixed in its position, and the right cutting unit is moved manually to its position.	Левая режущая головка, будучи неподвижной, процедура резки выполняется путем ее передвижения к позиции правой режущей головки вручную
Hydro-pnömatik kontrollü testere hareketi	Hydro-pnö matik kontrollü testere hareketi	Движение пилы с гидропневматическим управлением
Kesme kafalarının manuel olarak pozisyonlanması	Manual positioning of sawing heads	Позиционирование режущих головок вручную
Yatay mengener için açma /kapama butonu	On/off switch for horizontal clamp	Кнопка включения/выключения для горизонтальных прижимов
Mengene profil sıkma ayarları için basınç kontrol valfleri	Pressure control valves on the clamps for the adjustment of the profile fixing	Клапаны регулировки давления для настройки зажатия прижимов
Pnömatik kafa kilitleme özelliği	Pneumatically locked on position	Свойство пневматической блокировки режущей головки
Dijital ekran ile profil kesim boyunun optimum olarak ayarlanması	The distance between the cutting heads can be adjusted accurately by a digital reading system.	Оптимальная регулировка длины резки профиля с цифровым дисплеем
Maksimum kesme boyu 3455 mm ve minimum kesme boyu 530 mm'dir.	3455 max cut length, 530 mm min cut length	Максимальная длина резки 3455 мм и минимальная длина резки 530 мм.



45° : 145 x 125 mm

90° : 205 x 125 mm

45° : 125 x 138 mm

90° : 175 x 138 mm