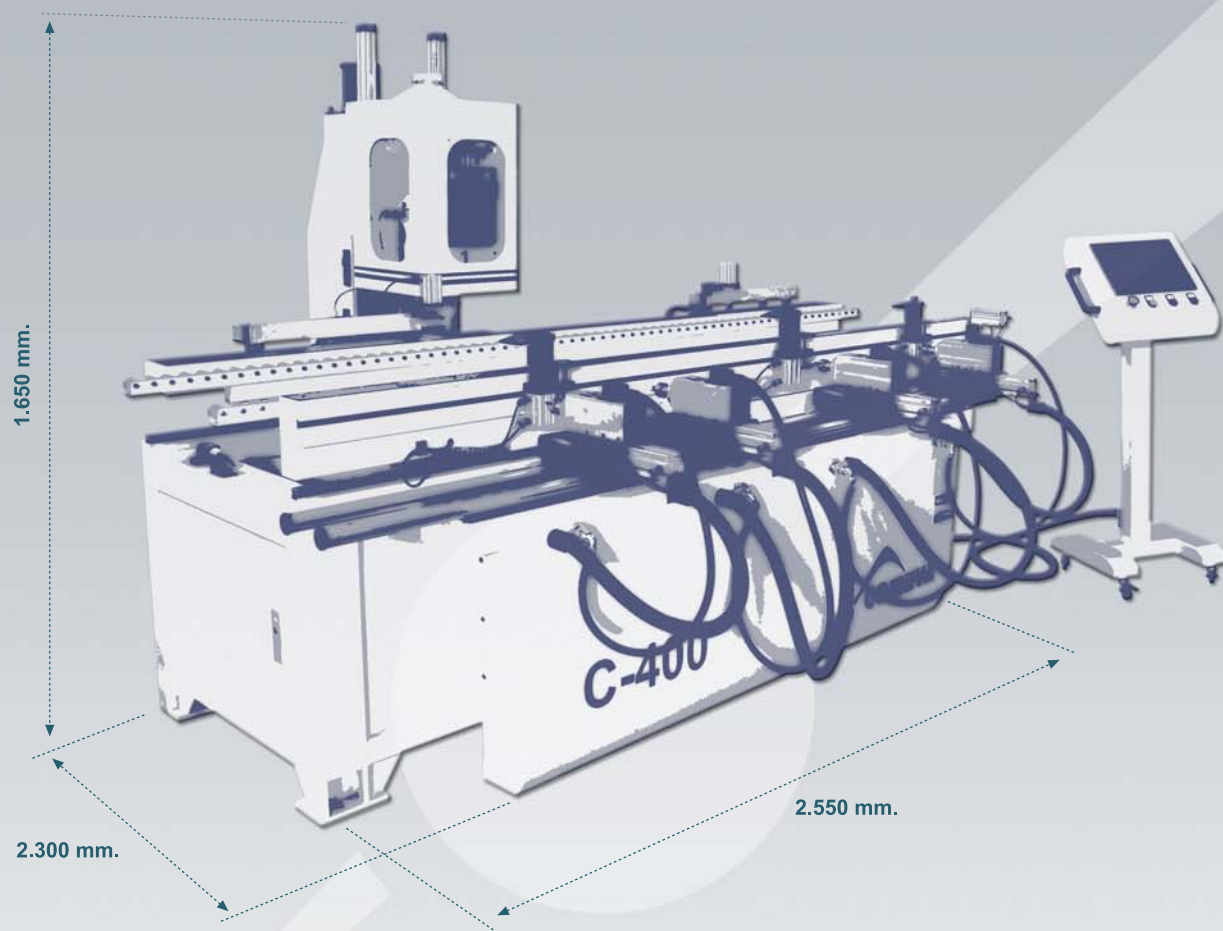


DIMENSIONES DIMENSIONS DIMENSIONS



CARACTERÍSTICAS	SPECIFICATIONS	CARACTERISTIQUES	
Largo Máximo Puerta	Highest processing gate	Long. Max. Porte	2.200 mm.
Ancho Máximo Puerta	Maxium Width door	Largueur Max. Porte	1.000 mm.
Grosor Máximo Puerta	Maxium Thickness door	Épaisseur Max. Porte	60 mm.
Número motores bisagras	Quantity motor hinges	Nombre de moteurs charnières	4 (optional 5)
Peso	Weight	Poid	1.900 Kg.
Medidas	Dimensions	Dimensions	2.550 x 2.300 x 1.650 mm.



Construcciones Mecanicas Valencianas S.L.
 Avda. Espioca - Vía Augusta 112-C U.E SHARK
 46460 SILLA - Valencia (Spain)
 Telf: +34 961 222 065 · Fax: +34 961 221 811
 comercial@mcomeva.com · www.mcomeva.com

distribuidor distributeur dealer

diseño publicitario
 accedegrafico.com

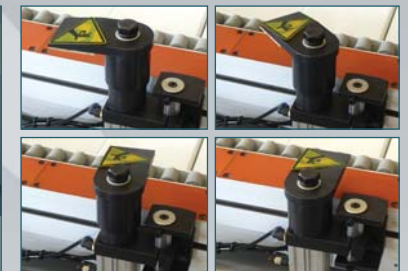
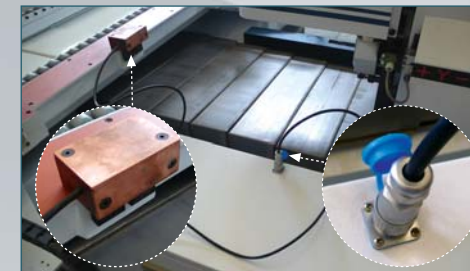
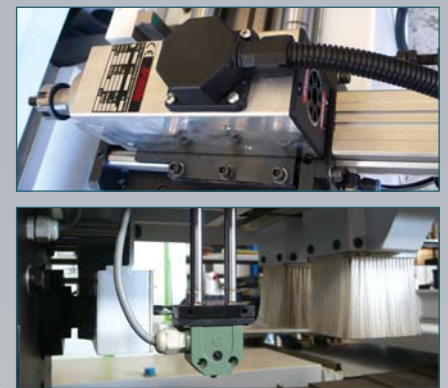
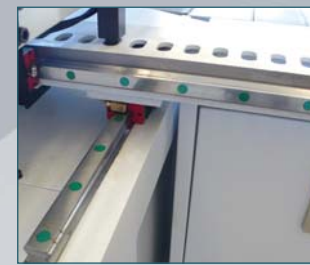
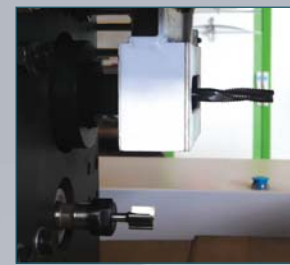
C-400

fresadora de puertas door milling machine fraiseuse pour portes



C-400

fresadora de puertas
door milling machine
fraiseuse pour portes



4 motores de fresado de alta frecuencias para bisagras (opción 5 motores)
4 drillings motors of high frequency in hinges side. (option 5 motors)
4 moteurs de fraisage à haute fréquence pour charnières (option 5 moteurs)
4 motores de fresado de alta frecuencias para cajeado cerradura (2
verticales con interpolación + 2 horizontales)
4 drillings motors of high frequency in lock side (2 vertical with interpolation
+ 2 horizontal)
4 moteurs de fraisage à haute fréquence pour fraisage de serrures (2
verticales avec interpolation + 2 horizontaux)
Pantalla táctil en color de fácil programación. Capacidad para almacena-
miento de 25 programas.
Colour Touch screen easy program. Capacity 25 programs stored.
Ecran tactile en couleur de programmation facile. Possibilité de stockage
25 programmes
Dispositivo auxiliar para mecanizado de cercos.
Auxiliary device for make hinges and lock drills on frames.
Un dispositif auxiliaire pour usinage dans les cadres.

Maquina para mecanizar la puerta y los cercos. Con un ciclo se mecanizan las bisagras, la cerradura y el pomo de la puerta y con otro los cercos. Con un programador de ciclos en el cual caben varios programas podemos mecanizar los diferentes tipos de bisagras existentes en el mercado.

Machine for doors and frames machining. With one cycle machining the hinges, locker and handle hole and with other cycle the frames. With a cycle programmer where save diferente programs can be machining all kind of hinges.

Machine pour usinage de la porte et des cadres. Un cycle pour usiner les charnières, les serrures et les poignets dans la port et un autre le meme usinage dans les cadres. Avec plusieurs programmes pour de charnières et serrures existents dans le marche.

