



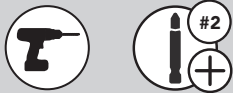
12400 Earl Jones Way  
 Louisville, KY 40299  
 rev-a-shelf.com  
 Customer Service: 800-626-1126



## INSTALLATION INSTRUCTIONS

### RV-SERIES WASTE CONTAINERS AND HAMPERS

#### TOOLS REQUIRED:



#### ESTIMATED ASSEMBLY TIME:

**15 MIN**

#### CARE AND MAINTENANCE:

Clean with a damp cloth and wipe parts dry.



Door Mounting Kit Sold Separately  
 Part# RV DM KIT

#### WATCH VIDEO TUTORIALS OF PRODUCT INSTALLATIONS



[WWW.REV-A-SHELF.COM/VIDEOS](http://WWW.REV-A-SHELF.COM/VIDEOS)



HURV-1512



RV-9PB



RV-18PB-2



RV-18PB-1



RV-1216-CK

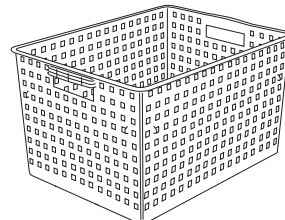
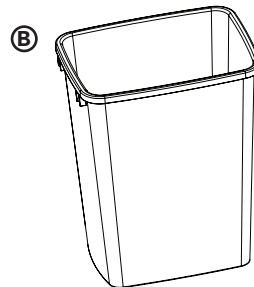
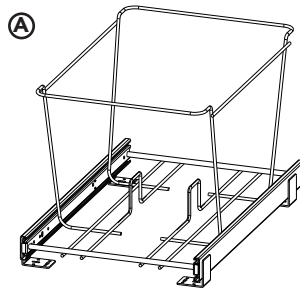


HPRV-1520

#### PARTS LIST

No.	Description	Qty.
A	Base Unit	1
B	Waste Containers/Hamper	1 or 2*
C	#8 x 3/4" Truss Head Screws	4

\* Depending on unit purchased

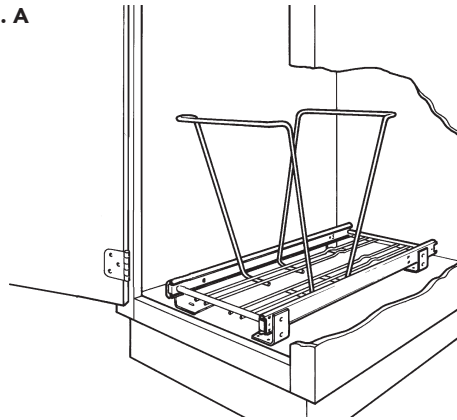


## STEP 1

**Note: Your RV series has been shipped fully assembled for ease of installation.**

First remove the container(s) from the wire frame. Place the frame inside of your cabinet. Look to make sure that there is plenty of clearance to shut the door and for the waste containers (See Figure A).

FIG. A

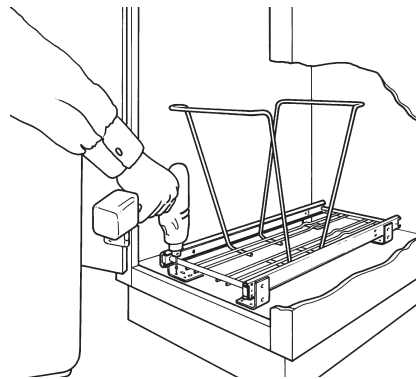


## STEP 2

With the frame in a closed position, insert the front two screws, making sure that the framework is square to the front of the cabinet (See Figure B).



FIG. B



## STEP 3

If there is sufficient clearance, install (2) rear screws (See Figure C-1).

**Note: If framework prevents access to rear screws, remove framework by pulling out and lifting frame from slides.**

**If your product features full extension slides remove frame by disengaging release triggers (See Figure C-2). Press one side up and the other side down.**

Finally, replace the frame onto the slides then place your waste containers in the wire frame and the installation is complete.

**Note: The HPRV hamper includes a retaining clip which attaches to the rear of the hamper. Simply slide this clip onto the hamper on the bottom row of holes (See Figure C-3).**

The HURV utility basket includes a retaining clip which attaches to the rear of the basket. Simply center this clip on the third row from the bottom and bend retaining clips down to keep clip in place (See Figure C-4).

FIG. C-1

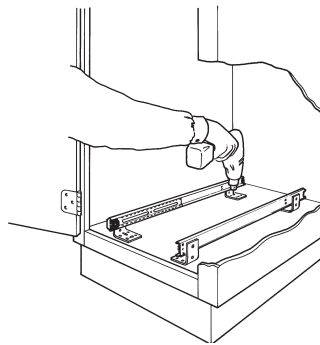


FIG. C-2

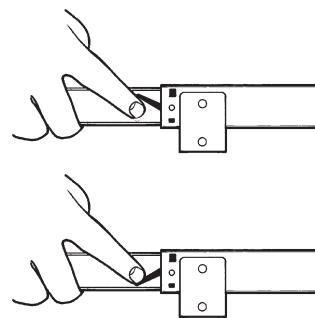


FIG. C-3

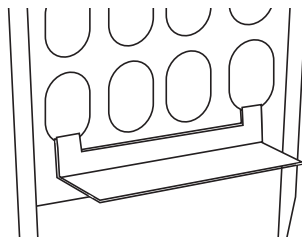
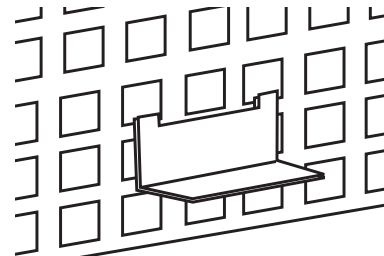


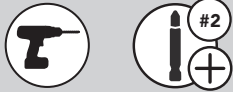
FIG. C-4



## INSTRUCCIONES DE INSTALACIÓN / INSTRUCTIONS D'INSTALLATION

### CONTENEDORES Y CESTAS DE BASURA RV-SERIES RV-GAMME DE CONTENANTS À DÉCHETS ET PANIERS

Herramientas requeridas:  
Outils Requis:



Tiempo estimado de ensamblado:  
Durée de l'installation:

**15 MIN**

**CUIDADO/ ENTRETIEN:**

**Limpie con un paño húmedo y seque las partes.**

*Nettoyer avec un chiffon humide et essuyer pour sécher complètement.*



**Equipo de montaje para puerta vendido por separado Part# RV DM KIT**

*Ensemble d'installation sur porte vendu séparément. No de pièces pour ensembles RV DM KIT*



HURV-1512



RV-9PB



RV-18PB-2



RV-18PB-1



RV-1216-CK

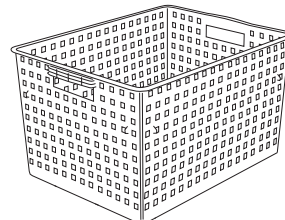
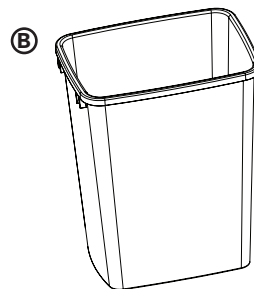
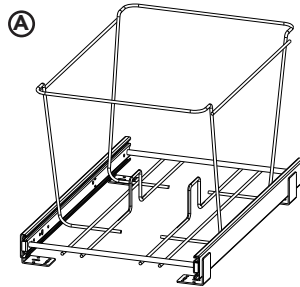


HPRV-1520

#### Lista de partes / Liste des pièces

No.	Descripción / Description	Qty.
A	<b>Unidad de base / Unité du bas</b>	1
B	<b>Contenedores de residuos/Cesto de basura</b> <i>Contenants à déchets/panier</i>	1 or 2*
C	<b>Tornillos de cabeza de cruz #8 x 3/4"</b> <i>Vis à tête bombée # 8 x ¾ po</i>	4

\* Depending on unit purchased



## PASO 1 / ÉTAPE 1

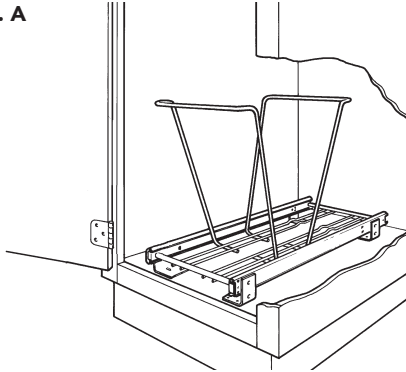
**Nota:** Su RV-Series ha sido enviada completamente ensamblada para facilitar su instalación.

Primero quite los contenedores del bastidor de metal. Coloque el marco dentro de su gabinete. Asegúrese de que haya suficiente espacio para cerrar la puerta y para los contenedores de desechos (Ver figura A).

*Note : Votre gamme RV a été expédiée complètement assemblée pour permettre une installation facile.*

*D'abord, enlever le(s) contenant(s) du cadre métallique. Placez le cadre à l'intérieur de votre armoire. Assurez-vous qu'il y ait suffisamment d'espace libre pour fermer la porte et pour le(s) contenant(s) à déchets (voir figure A).*

FIG. A

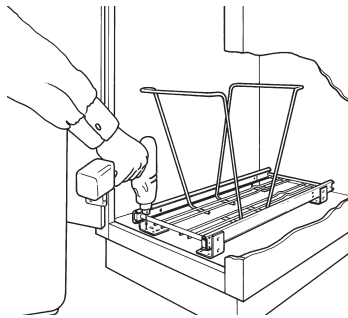


## PASO 2 / ÉTAPE 2

Con el marco en posición cerrada, inserte los dos tornillos frontales, asegurándose de que el bastidor esté a escuadra con la parte delantera del gabinete (Ver figura B).

*Le cadre en position fermée, insérez les deux vis du devant en vous assurant que le cadre soit à égalité avec le devant de l'armoire (voir figure B).*

FIG. B



## PASO 3 / ÉTAPE 3

Si hay suficiente espacio libre, instale (2) tornillos traseros (Ver figura C-1).

**Nota:** Si la estructura impide el acceso a los tornillos traseros, retírela tirando de ella y levantándola de las correderas.

Si su producto tiene correderas de extensión completa, retire el bastidor soltando los dispositivos de bloqueo (Vea figura C-2). Presione un lado hacia arriba y el otro hacia abajo.

Finalmente, reemplace el bastidor en las correderas, luego coloque los contenedores de desechos en el bastidor metálico y la habrá finalizado la instalación.

*S'il y a suffisamment d'espace libre, installez les (2) vis arrière (voir figure C-1).*

*Note : Si le cadre empêche d'accéder aux vis arrière, enlevez-le en le tirant et en le levant des côtés.*

*Si votre produit comporte des glissières pleine extension, enlevez le cadre en désengageant les gâchettes (voir figure C-2). Appuyez sur un côté vers le haut et sur l'autre côté vers le bas.*

*Puis, remplacez le cadre dans les glissières et placez le(s) contenant(s) à déchets dans le cadre métallique. L'installation est terminée.*

**Nota:** Le Panier HPRV comprend une attache de soutien qui s'attache à l'arrière du panier. Il faut juste glisser cette attache sur le panier sur la rangée de trous du bas. La cesta de utensilios HURV incluye un clip de retención el cual se sujeta a la parte trasera de la cesta. Simplemente centre este clip en la tercera fila de la parte inferior y doble el clip de retención hacia abajo para mantenerlo en posición.

*Nota: La cesta HPRV incluye un clip de retención el cual se sujeta a la parte posterior de la cesta. Simplemente deslice este clip en la cesta en la parte inferior de la fila con agujeros. Le Panier Utilitaire HURV comprend une attache de soutien qui s'attache à l'arrière du panier. Il faut juste centrer cette attache sur la troisième rangée à partir du bas et plier les attaches de soutien pour les maintenir en place.*

FIG. C-1

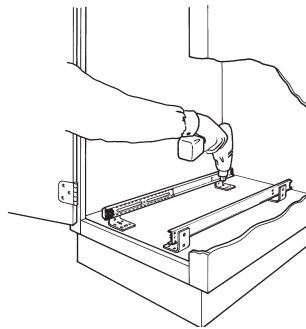


FIG. C-2

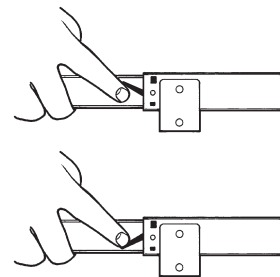


FIG. C-3

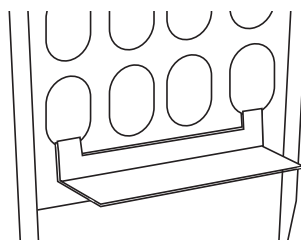


FIG. C-4

