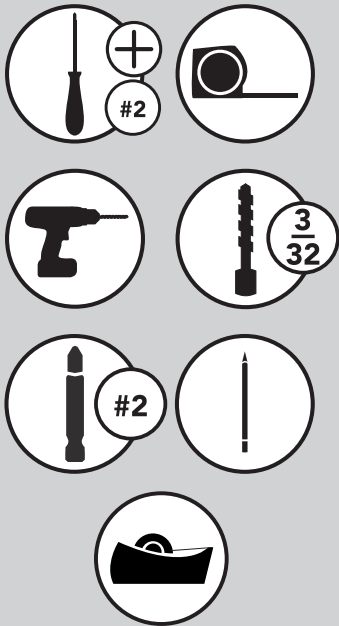


INSTALLATION INSTRUCTIONS

53WC SERIES PULLOUT WASTE CONTAINER

TOOLS REQUIRED:



ESTIMATED ASSEMBLY TIME:

30 MIN

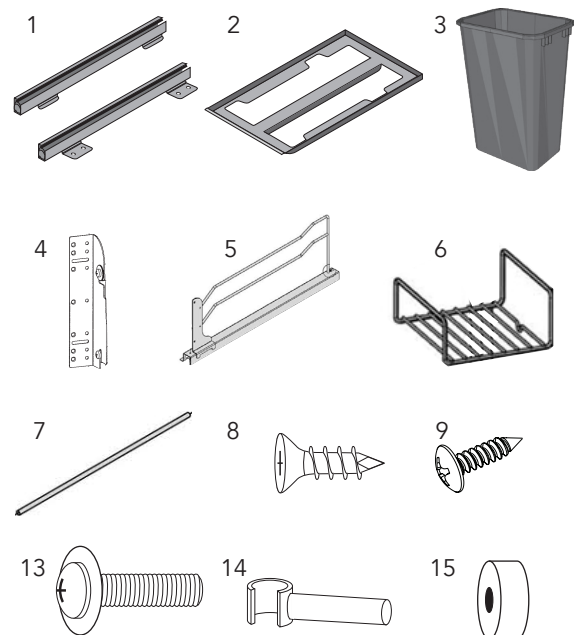
CARE AND MAINTENANCE:

Clean with a damp cloth and wipe parts dry.



Parts List

No.	Description	Qty
1	Slides	2
2	Chassis Bottom	1
3	Waste Container	1 or 2
4	Door Mount Bracket	2
5	Wall Sides	2
6	Rear Basket (Single Version Only)	1
7	Connecting Rod	1
8	#8 x 3/4" Deep Thread Screws	8
9	#6 x 3/8" Pan Head Screws	2
10	M4 x 10mm Flat Head Screws	4
11	#6 x 1/2" Flat Head Screws	6
12	1/4-20 x 5/8" Phillips Bolt (w/ Washer)	4
13	1/4-20 x 1-1/4" Phillips Bolt (w/ Washer)	4
14	Connecting Rod Arm	2
15	Spacer	8

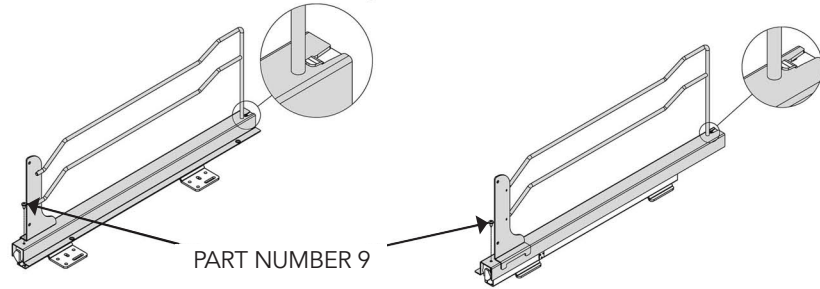


STEP 1

Install the wall sides to the slides as shown in figure 1. Be sure to securely engage the rear of the slide under the metal tab before installing the pan head screws at the front of the slides. Be sure the slide feet are pointed inward as shown.



FIGURE 1

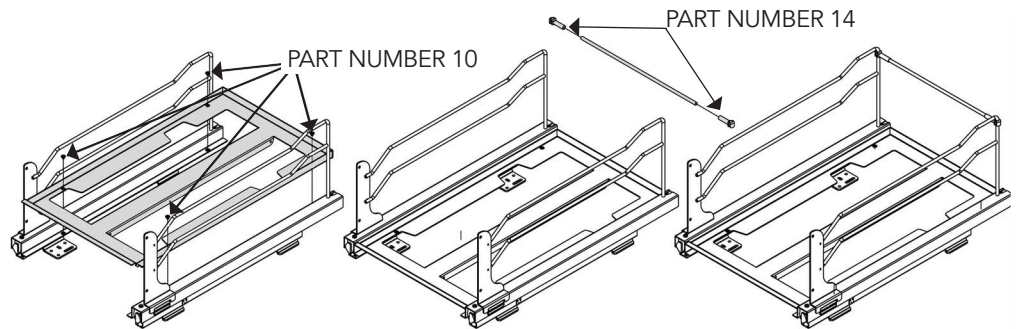


STEP 2

Install the main chassis to the slides as shown using the 4 machine screws provided. Install the connecting rod at this time.



FIGURE 2

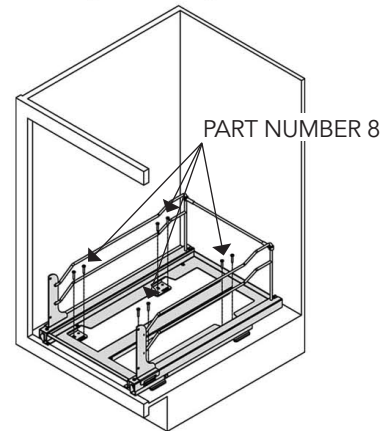
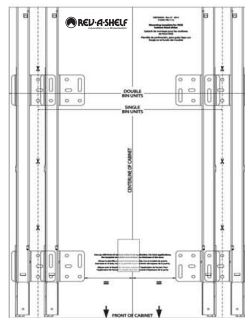


STEP 3

Using the template provided, mount the waste container frame to the cabinet floor. NOTE: If installing in an inset application, the template must be moved back the thickness of the door.



FIGURE 3

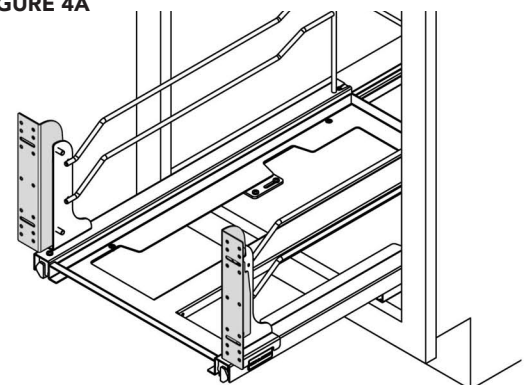
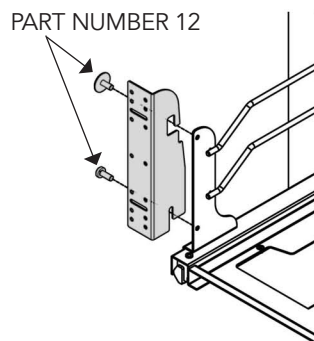


STEP 4A

Attach the door brackets to the outside of the L-brackets using the (4) provided 5/8" bolts (part number 11). The screw with the washer goes at the top.



FIGURE 4A



STEP 4B

Each cabinet door is different, so make sure the door brackets line up with the thick portion of the cabinet door (See Figure 4B). This will ensure that the screws will not go completely through the door. NOTE: Plastic spacers are provided if the door brackets need to be extended further to reach the thick portion of the door (See Figure 4C). If so, you will need to replace the $\frac{5}{8}$ " bolts (part number 12) with the $1\frac{1}{4}$ " bolts (part number 13).

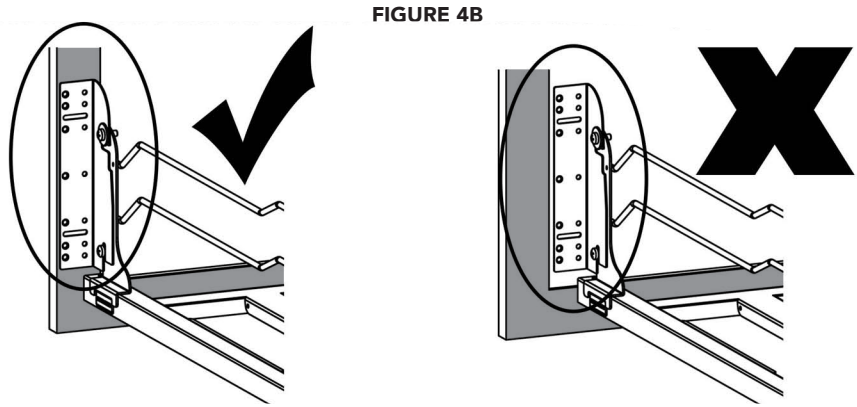


FIGURE 4B

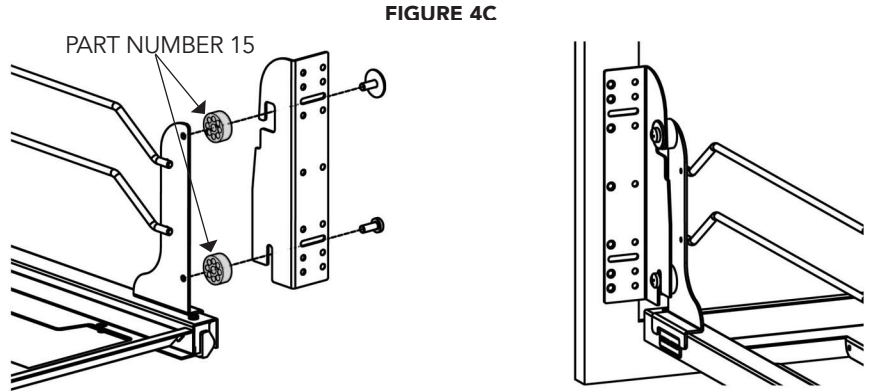


FIGURE 4C

STEP 5A

Refer to Figure 5A to determine door mounting hole locations. Transfer these dimensions to your door from the bottom and mark the hole locations. Pre-drill these holes on the back side of your cabinet door, making sure not to drill through the door.

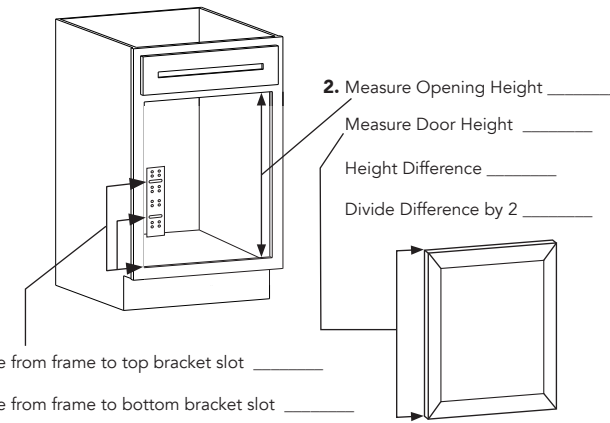
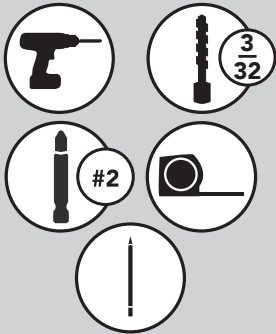
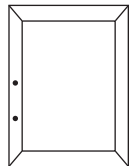


FIGURE 5A

3. If your door is larger than cabinet opening, **add** the divided difference you found in step 2 to the measurements in step 1. If your door is smaller, **subtract** the divided difference from the measurements in step 1.

Top Measurement _____
 Bottom Measurement _____

Mark screw locations on your door and pre-drill. Be careful not to drill through the cabinet door.



STEP 5B ALTERNATE METHOD

Apply double stick tape to the door brackets. Attach cabinet door to the brackets while trying to keep door level. Don't worry if it is off a little. This can all be adjusted. Double stick tape will hold the door in place while you screw the brackets to cabinet door. (See Figure 5B)

NOTE: Although this method is the quickest and easiest method to attach the door, it does limit adjustability since the door will become adhered to the brackets

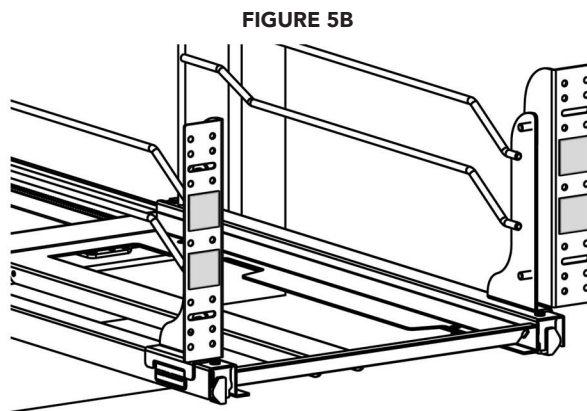


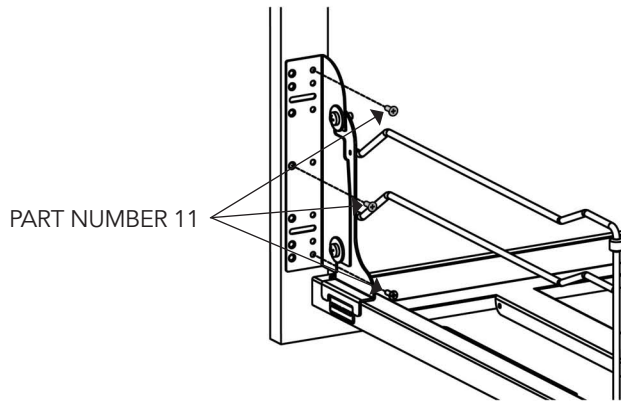
FIGURE 5B

STEP 6

Using provided flat head wood screws, secure brackets to cabinet door. (See Figure 6)



FIGURE 6



STEP 7

Now that the cabinet door is attached, you will be able to fully adjust the door by loosening and positioning the bolts on the side of the door mount bracket (See Figure 7). Once the door is aligned correctly, retighten the 2 bolts on each side.



FIGURE 7

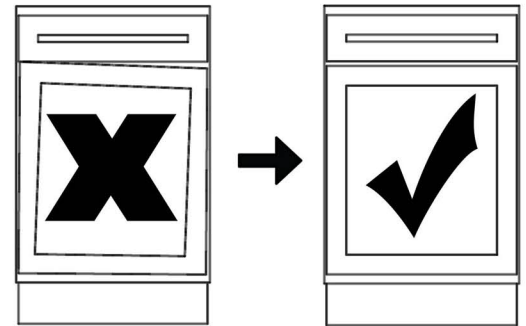
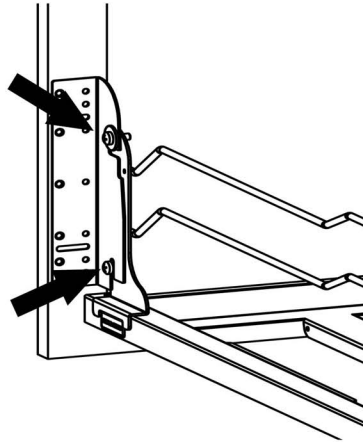
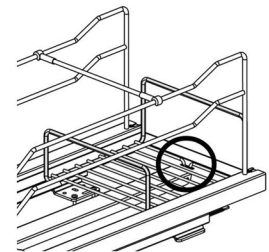
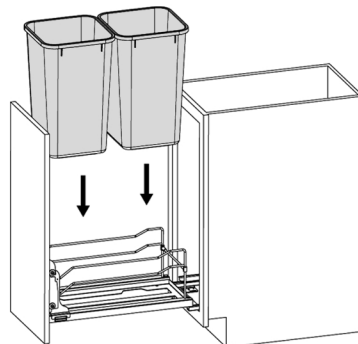
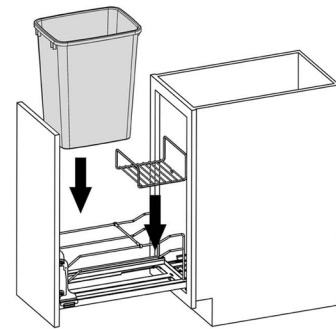
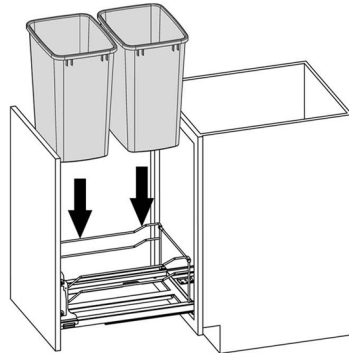


FIGURE 8

STEP 8

Your waste container(s) are now ready to be installed. On the single bin units, a rear basket is provided for extra storage. (See Figure 8)





Innovation through Organization™

12400 Earl Jones Way
Louisville, KY 40299
rev-a-shelf.com
Customer Service: 800-626-1126

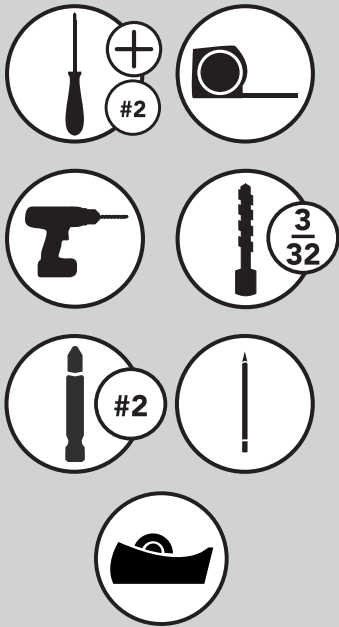


INSTRUCCIONES DE INSTALACIÓN

LES INSTRUCTIONS D'INSTALLATION

SERIE 53 WC PARA CONTENEDORES DE BASURA DESPLEGABLES POUBELLE COULISSANTE DE LA SÉRIE 53WC

HERRAMIENTAS REQUERIDAS: OUTILS REQUIS:



TIEMPO ESTIMADO DE ENSAMBLADO:
DUREE ESTIMÉE DE L'ASSEMBLAGE:

30 MIN

CUIDADO Y MANTENIMIENTO: ENTRETIEN ET MAINTENANCE:

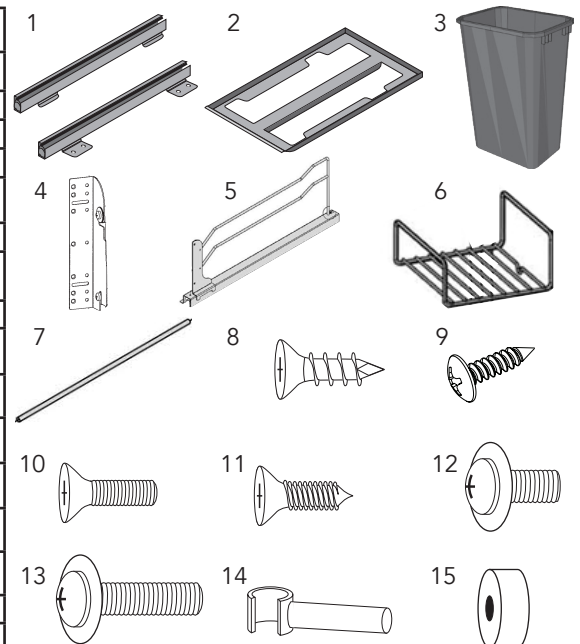
Limpie con un paño húmedo y seque las partes.

Nettoyez avec un linge humide et essuyez les pièces pour les sécher complètement.



Listado de partes/Liste des pièces

No.	Descripción/Description	Qty
1	Deslizantes/Coulisses	2
2	Chasis Inferior/Bas du châssis	1
3	Contenedor de Basura/Poubelle	1 or 2
4	Soporte de Montaje de la Puerta Support de montage sur la porte	2
5	Paredes Laterales/Côtés de la paroi	2
6	Canasta Trasera (Únicamente para Versión Sencilla) Panier arrière (Modèle simple uniquement)	1
7	Tubo Conector/Tringle de raccordement	1
8	Tornillos de Profundidad Enroscada #8 x 3/4" Vis à gros filet #8 x 3/4"	8
9	Tornillos de Cabeza Redonda del #6 x 3/8" Vis à tête ronde #6 x 1/4"	2
10	Tornillos de Cabeza Plana M4 x 10mm Vis à tête plate M4 x 10mm	4
11	Tornillos de Cabeza Plana del #6 x 1/2" Vis à tête plate #6 x 1/2"	6
12	Tornillo Phillips de 1/4-20 x 5/8" (con tuerca) Boulon Phillips 1/4-20 x 5/8" (avec rondelle)	4
13	Tornillo Phillips de 1/4-20 x 1-1/4" (con tuerca) Boulon Phillips 1/4-20 x 1-1/4" (avec rondelle)	4
14	Brazo Conector/Bras de la tringle de raccordement	2
15	Espaciador/Espaceur	4

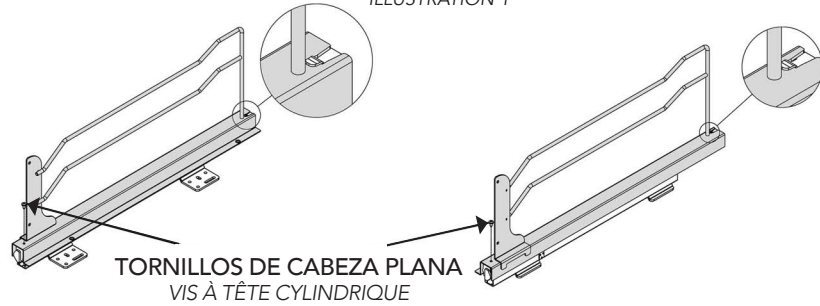


PASO 1
ÉTAPE 1

Instale los lados de la pared en las guías como se muestra en la figura 1. Asegúrese de enganchar firmemente la parte trasera de la diapositiva debajo de la pestaña metálica antes de instalar los tornillos de cabeza plana en la parte frontal de las guías. Asegúrese de que los pies deslizantes estén orientados hacia adentro como se muestra.

Installez les côtés du mur sur les glissières comme indiqué à la figure 1. Assurez-vous de bien engager l'arrière de la glissière sous la languette métallique avant d'installer les vis à tête cylindrique à l'avant des glissières. Assurez-vous que les pieds coulissants sont dirigés vers l'intérieur, comme indiqué.

FIGURA 1
ILLUSTRATION 1

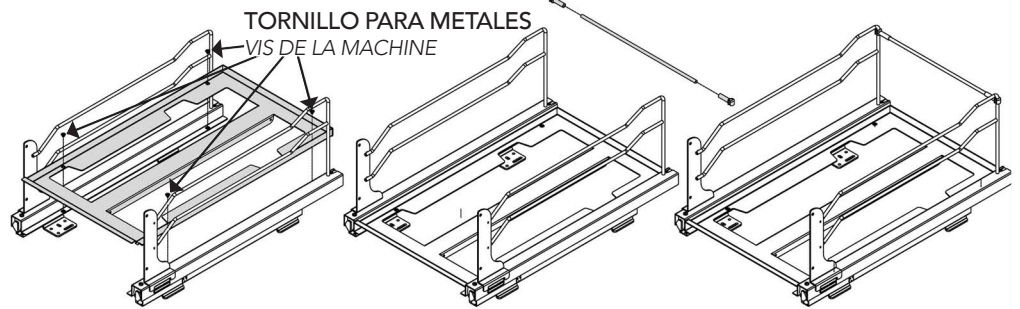


PASO 2
ÉTAPE 2

Instale el chasis principal de las guías, como ilustrada, utilizando los 4 tornillos previstos e instale el travesano.

Installez le châssis principal sur les coulisses comme indiqué en utilisant les 4 vis fournies et installez la barre rasversale.

FIGURA 2
ILLUSTRATION 2

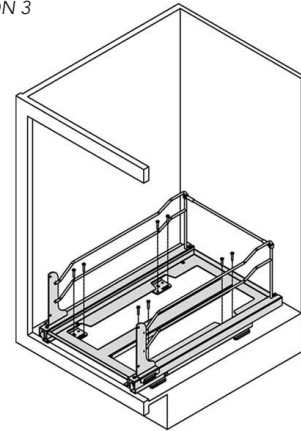
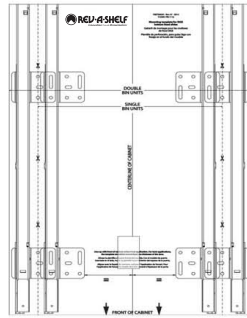


PASO 3
ÉTAPE 3

Usando la plantilla proporcionada, monte el marco del cubo de basura en el suelo del armario. Nota: Si se instala en un aplicación con puerta enrasada la plantilla se debe ser desplazada según el espesor de la puerta.

Utilisant le modèle fourni, montez le cadre du conteneur des déchets sur la base du meuble. Remarque: Si l'installation dans une application encadrée, le modèle doit être ramené selon l'épaisseur de la porte.

FIGURA 3
ILLUSTRATION 3

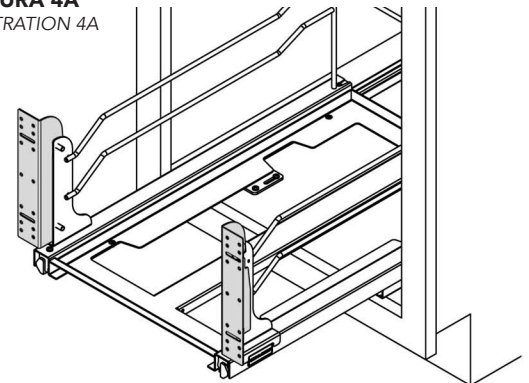
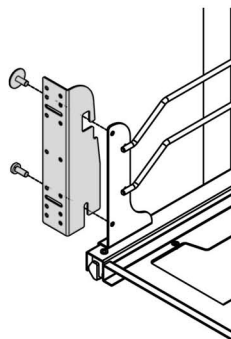


PASO 4A
ÉTAPE 4A

Sujete los soportes de la puerta a la parte externa de los soportes en forma L, utilizando los cuatro pernos que se proveen de 5/8" (parte número 11). El tornillo con la tuerca va en la parte superior.

Fixez les supports de porte à l'extérieur des équerres en utilisant les 4 boulons 5/8" fournis (pièce numéro 11). La vis avec la rondelle va au-dessus.

FIGURA 4A
ILLUSTRATION 4A



PASO 4B
ÉTAPE 4B

Cada puerta de gabinete es diferente, pero asegúrese de que el soporte de la puerta se alinea con la porción gruesa de la puerta del gabinete. Esto asegurará que los tornillos no se atraviesen ni dañen su puerta (ver figura 4B).

NOTA: Se proveen espaciadores de plástico si es que los soportes de la puerta necesitan ser extendidos para alcanzar la porción gruesa de la puerta. (ver figura 4C)

Chaque porte d'armoire est différente, mais assurez-vous que le support de porte s'aligne avec la partie épaisse de la porte de l'armoire. Cela permettra d'assurer que les vis ne vont pas passer à travers et endommager votre porte (voir illustration 4B). Des espaceurs en plastique sont fournis si les supports de porte doivent être étendus plus loin pour atteindre la partie épaisse de la porte (voir illustration 4C).

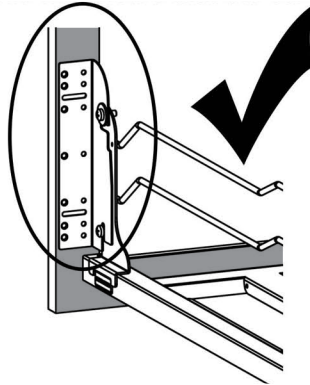


FIGURA 4B
ILLUSTRATION 4B

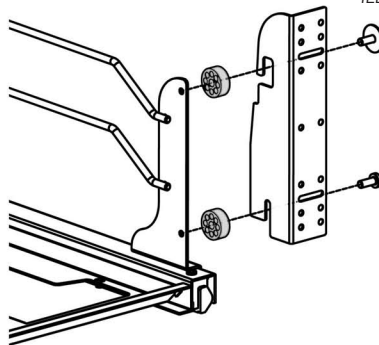
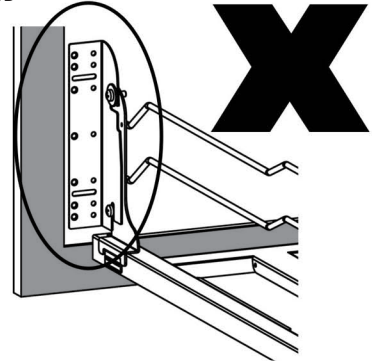
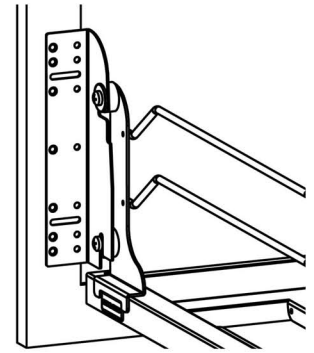


FIGURA 4C
ILLUSTRATION 4C



PASO 5A
ÉTAPE 5A

Refiérase a la figura 5A para determinar la ubicación de los orificios del montaje de la puerta. Transfiera estas dimensiones a la puerta desde la parte inferior y marque la ubicación de los orificios. Pretaladre estos orificios en la parte trasera de la puerta del gabinete, asegurándose de no taladrar a través de la puerta. Reportez-vous à l'illustration 5A pour déterminer les emplacements des trous de montage sur la porte. Transférez ces dimensions sur votre porte à partir du bas et marquez les emplacements des trous. Pré-percevez ces trous sur l'arrière de votre porte de l'armoire, en veillant à ne pas percer à travers la porte.

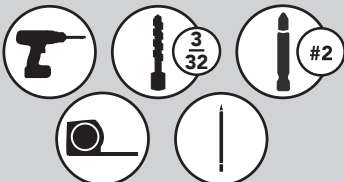
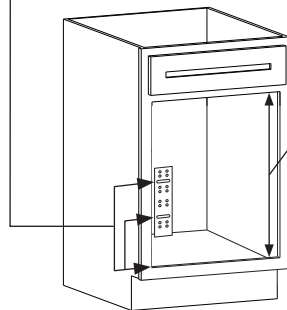


FIGURA 5A
ILLUSTRATION 5A

1. Mida desde el marco hacia la ranura superior del soporte. _____
Mesurez du cadre à la fente du support du haut.

Mida desde el marco hacia la ranura inferior del soporte. _____
Mesurez du cadre à la fente du support du bas.

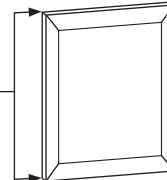


2. Mida la Altura de la Apertura. _____
Mesurez la hauteur de l'ouverture

Mida la Altura de la Puerta. _____
Mesurez la hauteur de la porte

Diferencia de la Altura. _____
Différence de hauteur

Divida la Diferencia entre 2. _____
Divisez la différence par 2

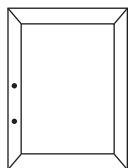


3. Si la puerta es más grande que la apertura del gabinete, sume la diferencia de la división que obtuvo en el paso 2 a las medidas en el paso 1. Si su puerta es más pequeña, reste la diferencia de la división de las medidas en el paso 1. Si votre porte est plus grande que l'ouverture de l'armoire, ajoutez la différence divisée que vous avez trouvée à l'étape 2 aux mesures de l'étape 1. Si votre porte est plus petite, soustrayez la différence divisée des mesures de l'étape 1.

Medida Superior _____
Mesure du haut

Medida Inferior _____
Mesure du bas

Marque las ubicaciones de los tornillos en la puerta y pretaladre. Tenga cuidado de no taladrar a través de la puerta del gabinete. Marquez les emplacements des vis sur votre porte et pré-percevez. Veillez à ne pas percer à travers la porte de l'armoire.



PASO 5B
ÉTAPE 5B

Aplique cinta de doble lado a los soportes de la puerta. Sujete la puerta del gabinete a los soportes mientras trata de mantener la puerta a nivel. No se preocupe si la puerta se mueve un poco, esto puede ser ajustado. La cinta de doble lado sujetara la puerta en su lugar mientras usted atornilla los soportes a la puerta del gabinete. **NOTA:** A pesar de que este método es el más rápido y fácil para sujetar la puerta, limita el ajuste ya que la puerta se va adherir a los soportes.

*Mettez du ruban adhésif double sur les supports de porte. Fixez la porte de l'armoire aux supports tout en essayant de maintenir la porte à niveau. Ne vous inquiétez pas si elle n'est pas tout à fait à niveau, tout cela peut être ajusté. Le ruban adhésif double tiendra la porte en place pendant que vous vissez les supports sur la porte de l'armoire. **REMARQUE:** Bien que cette méthode soit la méthode la plus rapide et la plus facile pour attacher la porte, elle limite le réglage car la porte deviendra collée aux supports.*

PASO 6
ÉTAPE 6

Utilizando los tornillos de madera que se proveen, asegure los soportes a la puerta del gabinete. En utilisant les vis à bois fournies, fixez les supports à la porte de l'armoire.



PASO 7
ÉTAPE 7

Ahora que la puerta del gabinete está sujeta, usted podrá ajustar la puerta completamente, aflojando y posicionando los pernos. Una vez que la puerta esté alineada correctamente, usted puede volver a apretar los 4 pernos. Maintenant que la porte de l'armoire est attachée, vous pouvez ajuster la porte complètement en desserrant et en positionnant les boulons. Une fois que la porte est bien alignée, vous pouvez resserrer tous les 4 boulons.



PASO 8
ÉTAPE 8

Los cubos de basura ya están listos para instalar. En las unidades individuales, se proporciona una cesta trasera para el almacenamiento adicional.

Les conteneurs de déchets sont maintenant prêts à installer. Sur les unités simples, un panier arrière est fourni pour le stockage supplémentaire.

FIGURA 5B
ILLUSTRATION 5B

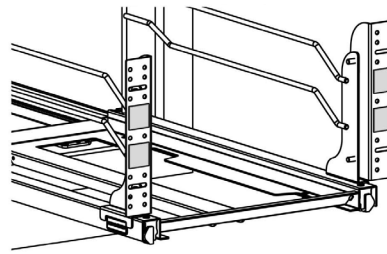


FIGURA 6
ILLUSTRATION 6

PARTE NÚMERO 11
PIÈCE NO. 11

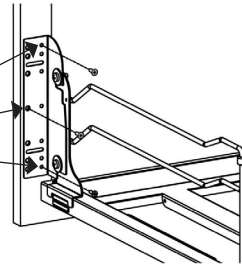


FIGURA 7
ILLUSTRATION 7

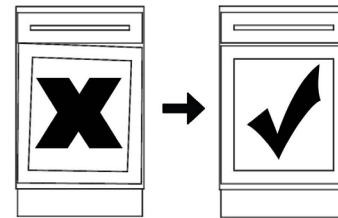
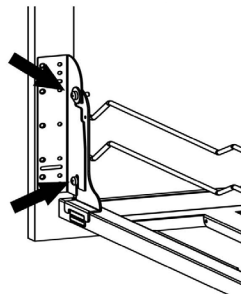
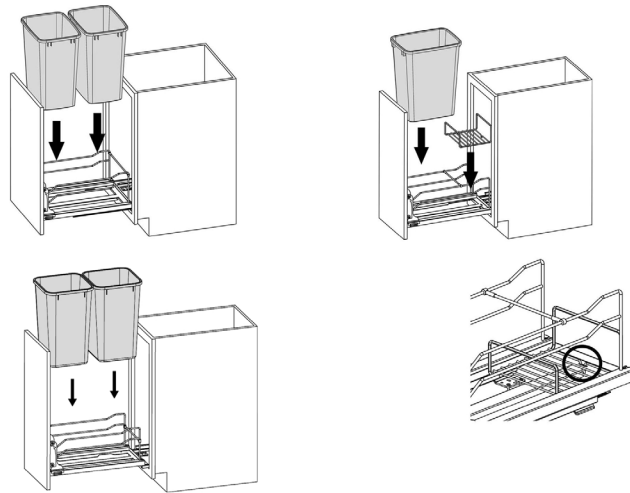


FIGURA 8
ILLUSTRATION 8



REV-A-SHELF
Innovation through Organization™

12400 Earl Jones Way
Louisville, KY 40299
rev-a-shelf.com
Customer Service: 800-626-1126