

Questions, problems, need help?

Call our customer service department at
1-866-839-2888, 8 a.m. - 5 p.m., EST, Monday - Friday

Questions, problèmes ou besoin d'aide?

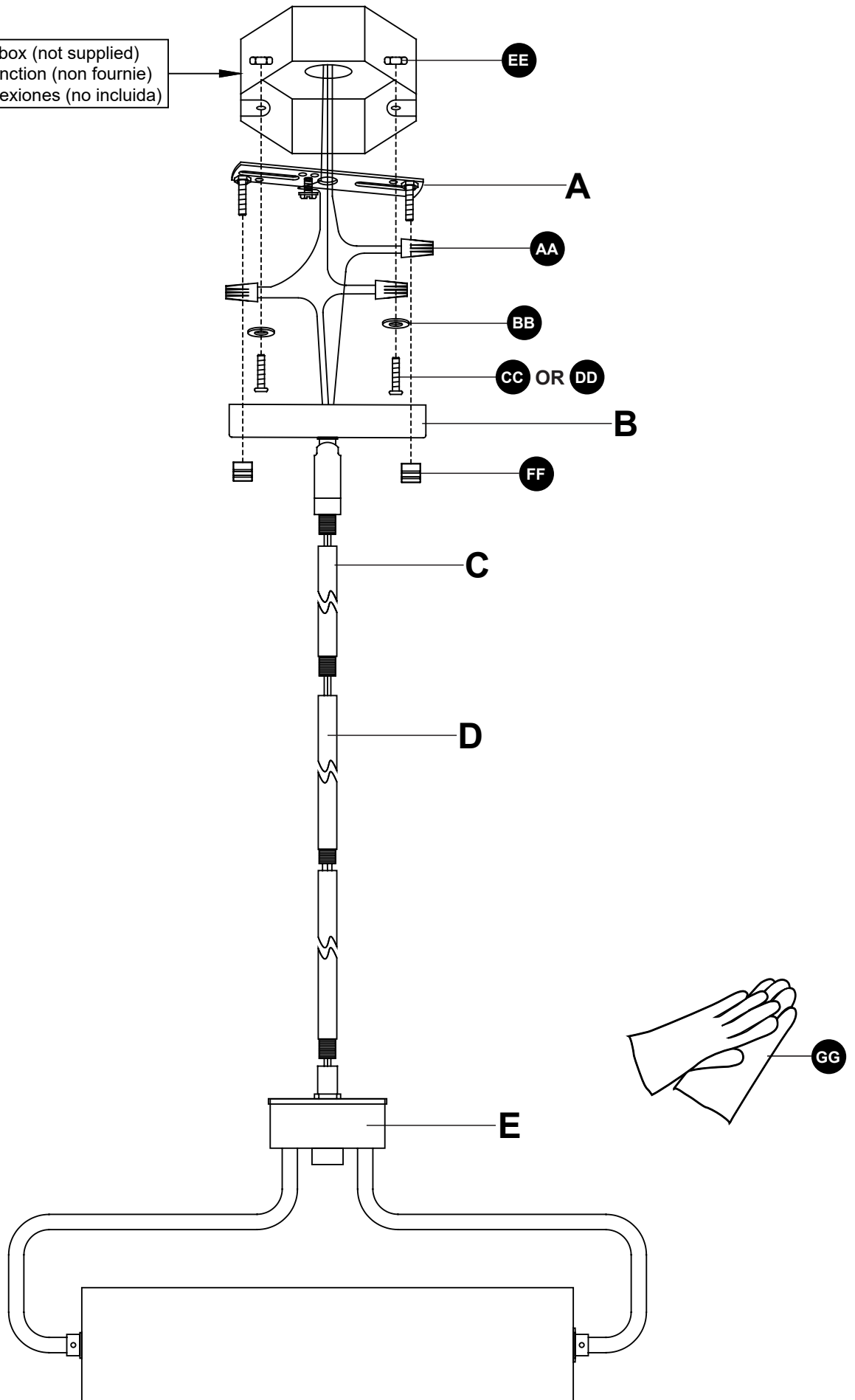
Contactez notre service à la clientèle au
1-866-839-2888, du lundi au vendredi de 8h00 à 17h00 HNE.

Preguntas, problemas o necesita ayuda?

Llame a nuestro departamento de servicio al cliente al
1-866-839-2888, 8 am. - 5 pm., HDE, Lunes a Viernes.

**PACKAGE CONTENT
CONTENU DU COFFRET
CONTENIDO DEL PAQUETE**

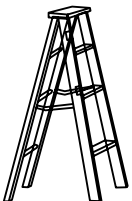
Junction box (not supplied)
Boîte de jonction (non fournie)
Caja de conexiones (no incluida)



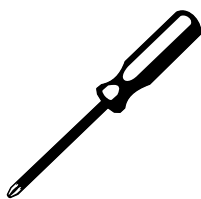
**PART LIST
LISTE DES PIÈCES
LISTA DE PIEZAS**

PART # # DE PIÈCE PARTE #	DESCRIPTION DESCRIPTION DESCRIPCIÓN	QUANTITY QUANTITÉ CANTIDAD	CODE CODE CÓDIO
A	Mounting Plate Plaque de montage Placa de montaje	1	—
B	Canopy Base Base	1	—
C	Tube (short) Tube (court) Tubo (corto)	1	—
D	Tube (long) Tube (long) Tubo (largo)	2	—
E	Lamp Lampe Lámpara	1	—
AA	Twist-cap Connector Connecteur à capuchon torsadé Conector de tapa giratoria	3	—
BB	Washer Machine à laver Arandela	2	—
CC	Bolt #8x20 mm Boulon #8x20 mm Perno #8x20 mm	2	—
DD	Bolt #8x32 mm Boulon #8x32 mm Perno #8x32 mm	2	—
EE	Nut Écrou Tapa	2	—
FF	Nut Écrou Tapa	2	—
GG	Glove Gant Guante	2	—

**TOOLS REQUIRED (not supplied)
OUTILS REQUIS (non fournis)
HERRAMIENTAS NECESARIAS (no incluido)**



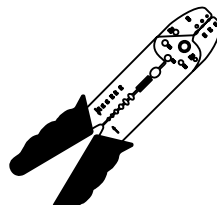
Ladder
Échelle
Escalera



Phillips Screwdriver
Tournevis cruciforme
Destornillador Phillip



Slotted Screwdriver
Tournevis à fente
Destornillador plano



Wire stripper
Pince à dénuder
Pelacables



Wire cutter
Coupe-fils
Cortador de cables



Safety glasses
Lunettes de sécurité
Anteojos de seguridad



**SAFETY INFORMATION
INFORMATION SUR LA SÉCURITÉ
INFORMACIÓN DE SEGURIDAD**



CAUTION

Please carefully read the following important safety information before handling or installing this light. There is a risk of serious injury while handling this product. To minimize these risks, please note:

- Before starting the installation of this fixture or the removal of a previous fixture, disconnect the power by turning off the circuit breaker or by removing the fuse at the fuse box.
- Be careful not to damage or cut the wire insulation (covering) during fixture installation. Do not permit wires to contact any surface having a sharp edge. To do so may damage or cut the wire insulation, which could cause serious injury or death from electric shock.
- Do not mount or place near gas or electric heaters, fireplace, candles or other similar sources of heat.
- If you have any doubts or questions about the installation of this fixture, consult a qualified electrician.
- Do not cover the product with cloth, paper or any material not part of the product when in use.
- Read and follow all instructions that are on the product or provided with the product.
- Before beginning assembly of product, make sure all parts are present. Compare parts with package contents list and hardware contents list. If any part is missing or damaged, do not attempt to assemble the product.
- Keep this installation manual for future reference.
- The luminaire must be installed by qualified electrician.

AVERTISSEMENT

Veillez lire attentivement les informations de sécurité importantes suivantes avant de manipuler ou d'installer cette lampe. Il existe un risque de blessures graves lors de la manipulation de ce produit. Pour minimiser ces risques, veuillez noter:

- Avant de commencer l'installation de ce luminaire ou le démontage d'un luminaire précédent, coupez l'alimentation en éteignant le disjoncteur ou en retirant le fusible au niveau de la boîte à fusibles.
- Veillez à ne pas endommager ou couper l'isolation du fil (couverture) pendant l'installation du luminaire. Ne laissez pas les fils entrer en contact avec une surface ayant une arête vive. Cela pourrait endommager ou couper l'isolation du fil, ce qui pourrait causer des blessures graves ou la mort par électrocution.
- Ne pas monter ou placer près de radiateurs à gaz ou électriques, d'une cheminée, de bougies ou d'autres sources de chaleur similaires.
- Si vous avez des doutes ou des questions sur l'installation de ce luminaire, consultez un électricien qualifié.
- Ne couvrez pas le produit avec un chiffon, du papier ou tout autre matériau ne faisant pas partie du produit lors de son utilisation.
- Lisez et suivez toutes les instructions figurant sur le produit ou fournies avec le produit.
- Avant de commencer l'assemblage du produit, assurez-vous que toutes les pièces sont présentes. Comparez les pièces avec la liste du contenu de l'emballage et la liste du contenu du matériel. Si une pièce est manquante ou endommagée, n'essayez pas d'assembler le produit.
- Conservez ce manuel d'installation pour référence future.
- La lampe doit être installée par un électricien agréé.

PRECAUCIÓN

Lea atentamente la siguiente información de seguridad importante antes de manipular o instalar esta luz. Existe el riesgo de sufrir lesiones graves al manipular este producto. Para minimizar estos riesgos, tenga en cuenta:

- Antes de comenzar la instalación de esta unidad o de retirar una unidad anterior, desconecte la alimentación eléctrica apagando el disyuntor o retirando el fusible de la caja de fusibles.
- Tenga cuidado de no dañar o cortar el aislamiento del cable (cubierta) durante la instalación del accesorio. No permita que los cables entren en contacto con ninguna superficie que tenga un borde afilado. Hacerlo puede dañar o cortar el aislamiento del cable, lo que podría causar lesiones graves o la muerte por descarga eléctrica.
- No lo instale ni lo coloque cerca de calentadores de gas o eléctricos, chimeneas, velas u otras fuentes de calor similares.
- Si tiene alguna duda o pregunta sobre la instalación de este dispositivo, consulte a un electricista calificado.
- No cubra el producto con tela, papel o cualquier material que no forme parte del producto cuando esté en uso.
- Lea y siga todas las instrucciones que se encuentran en el producto o que se proporcionan con el producto.
- Antes de comenzar a ensamblar el producto, asegúrese de que todas las piezas estén presentes. Compare las piezas con la lista de contenido del paquete y la lista de contenido de hardware. Si falta alguna pieza o está dañada, no intente ensamblar el producto.
- Conserve este manual de instalación para futuras consultas.
- La luz debe ser instalada por un electricista autorizado.



**SAFETY NOTICE
AVIS DE SÉCURITÉ
AVISOS DE SEGURIDAD**



NOTICE

Any modification or alteration from what is specified in this instruction manual will void any and all warranty on this product.

The distributor is not responsible for any damage to the unit or personal property caused by improper installation. If you disregard instructional warnings, you will void your warranty and possibly deal with damage.

Consult the distributor's website for any additional information or question on this product's installation.

AVIS

Toute modification ou altération par rapport à ce qui est spécifié dans ce manuel d'instructions annulera toute garantie sur ce produit.

Le distributeur n'est pas responsable des dommages à l'appareil ou aux biens personnels causés par une mauvaise installation. Si vous ne tenez pas compte des avertissements d'instructions, vous annulerez votre garantie et vous traiterez peut-être des dommages.

Consultez le site Web du distributeur pour toute information supplémentaire ou question sur l'installation de ce produit.

ATENCIÓN

Cualquier modificación o alteración de lo que se especifica en este manual de instrucciones anulará toda garantía de este producto.

El distribuidor no es responsable de ningún daño a la unidad o propiedad personal causado por una instalación incorrecta. Si ignora las advertencias instructivas, anulará la garantía y posiblemente se ocupará de los daños.

Consulte el sitio web del distribuidor para obtener información adicional o preguntas sobre la instalación de este producto.

**PREPARATION
PRÉPARATION
PREPARACIÓN**

Before beginning assembly, installation or operation of product, make sure all parts are present. Compare parts with package contents list and diagram on previous page. If any part is missing or damaged, do not attempt to assemble, install or operate the product. Contact customer service for replacement parts.

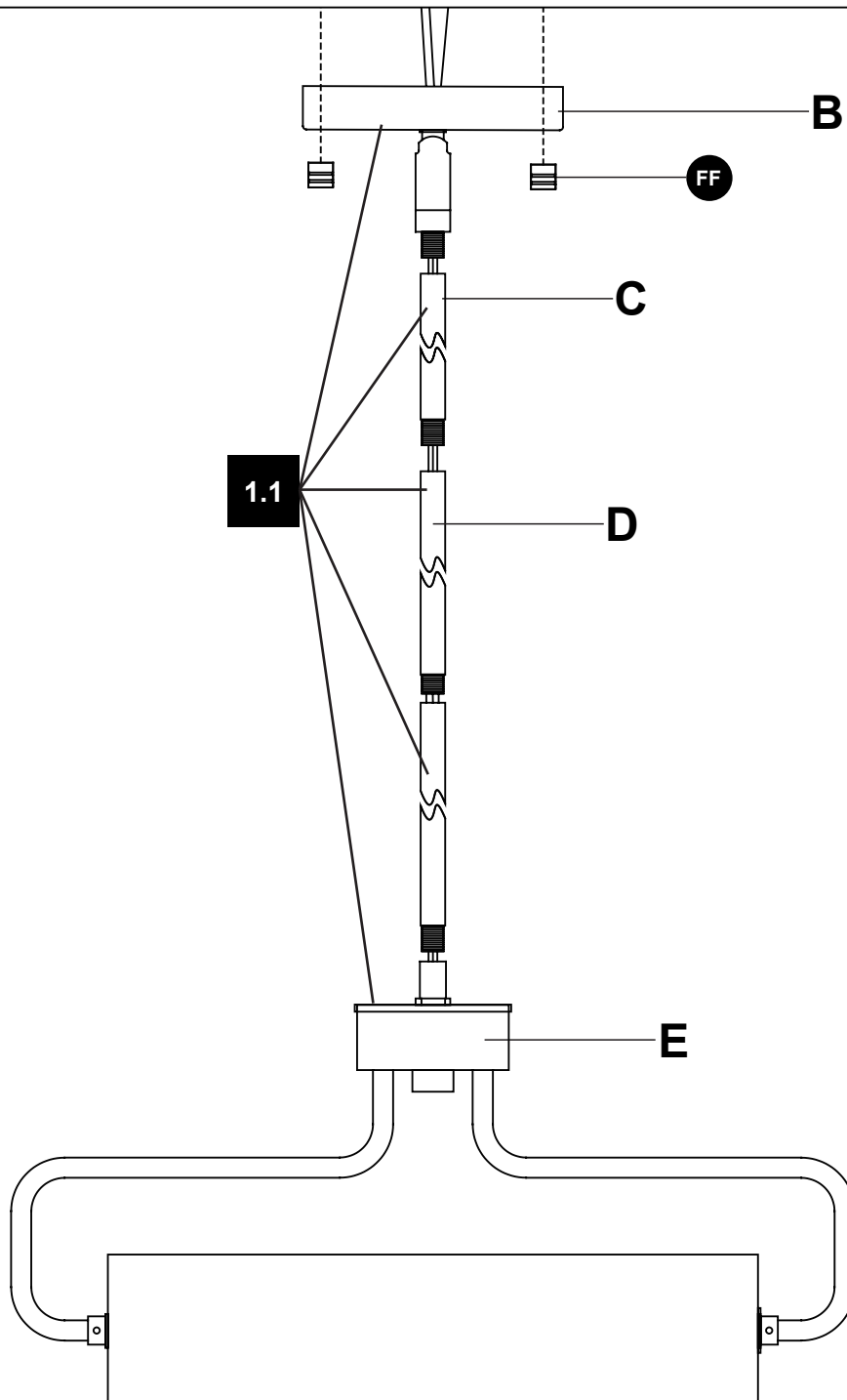
Avant de commencer l'assemblage, l'installation ou l'utilisation du produit, assurez-vous que toutes les pièces sont présentes. Comparez les pièces avec la liste du contenu de l'emballage et le schéma de la page précédente. Si une pièce est manquante ou endommagée, n'essayez pas d'assembler, d'installer ou d'utiliser le produit. Contactez le service client pour les pièces de rechange.

Antes de comenzar a ensamblar, instalar u operar el producto, asegúrese de que todas las piezas estén presentes. Compare las piezas con la lista y el diagrama del contenido del paquete en la página anterior. Si falta alguna pieza o está dañada, no intente ensamblar, instalar u operar el producto. Comuníquese con el servicio al cliente para obtener piezas de repuesto

1.1. Uninstall mounting plate (A) by rotating nuts (FF) counterclockwise. Pass the electrical wires of the lamp (E) through the tubes (C,D) and the canopy (B). Screw the tubes (C,D), the canopy (B) and the lamp (E) together.

1.1. Désinstallez la plaque de montage (A) en tournant les écrous (FF) dans le sens inverse des aiguilles d'une montre. Faites passer les fils électriques de la lampe (E) à travers les tubes (C,D) et de la base (B). Visser les tubes (C,D), la base (B) et la lampe (E).

1.1. Desmóntese la placa de montaje (A) girando las tuercas (FF) en sentido antihorario. Pase los cables eléctricos de la lámpara (E) a través de los tubos (C,D) y la base (B). Atornille los tubos (C,D), la base (B) y la lámpara (E).



2.1. Install the mounting plate (A) to your junction box using washers (BB), screws (CC or DD) and nuts (EE). Choose bolts (CC or DD) based on your junction box.

2.2. The following two options are offered for grounding.

Option A: If the junction box (not supplied) has a bare copper ground wire. Loop the bare copper ground wire from its middle to the ground bolt (green) on the mounting plate (A). Connect the ground wires from the junction box and fixture with the provided twist cap connectors (AA). Alternatively, you can connect both ground wires together directly with the provided twist cap connectors (AA). **Option B: If the junction box (not supplied) has a green ground wire.** Splice the green ground wire (1/2in strip) to expose the copper wire within, then loop the exposed wire to the ground bolt (green) on the mounting plate (A). Then attach it to the ground wire of light fixture using the twist cap connectors (AA). Connect the fixture neutral (N) wire to house neutral (white) wire and the fixture live (L) wire to the house live (black) wire. Use provided twist cap connectors (AA) to make all connections. Stuff wires into the junction box (not supplied).

2.3. Reinstall the canopy (B) to the mounting plate (A) using the cap nuts (FF). Strongly tighten the nuts.

2.1. Installez la plaque de montage (A) sur votre boîte de jonction à l'aide de rondelles (BB), de vis (CC ou DD) et d'écrous (EE). Choisissez les vis (CC ou DD) en fonction de votre boîte de jonction.

2.2. Les deux options suivantes sont proposées pour la mise à la terre.

Option A: Si la boîte de jonction (non fournie) est équipée d'un fil de terre en cuivre nu. Bouclez le fil de terre en cuivre nu depuis son milieu jusqu'au boulon de terre (vert) de la plaque de montage (A). Connectez les fils de terre de la boîte de jonction et du projecteur à l'aide des connecteurs à capuchon torsadé fournis (AA). Vous pouvez également connecter les deux fils de terre directement à l'aide des connecteurs à vis fournis (AA). **Option B: Si la boîte de jonction (non fournie) possède un fil de terre vert.** Épissez le fil de terre vert (bande de 1/2 pouce) pour exposer le fil de cuivre à l'intérieur, puis bouclez le fil exposé au boulon de terre (vert) sur la plaque de montage (A). Attachez ensuite le fil de terre à l'appareil d'éclairage à l'aide des connecteurs (AA). Connectez le fil neutre (N) du luminaire au fil neutre (blanc) de la maison et le fil sous tension (L) du luminaire au fil sous tension (noir) de la maison. Utilisez les connecteurs à capuchon torsadé fournis (AA) pour effectuer toutes les connexions. Insérez les fils dans la boîte de jonction (non fournie).

2.3. Réinstallez la verrière (B) sur la plaque de montage (A) à l'aide des écrous borgnes (FF). Serrer fermement les écrous.

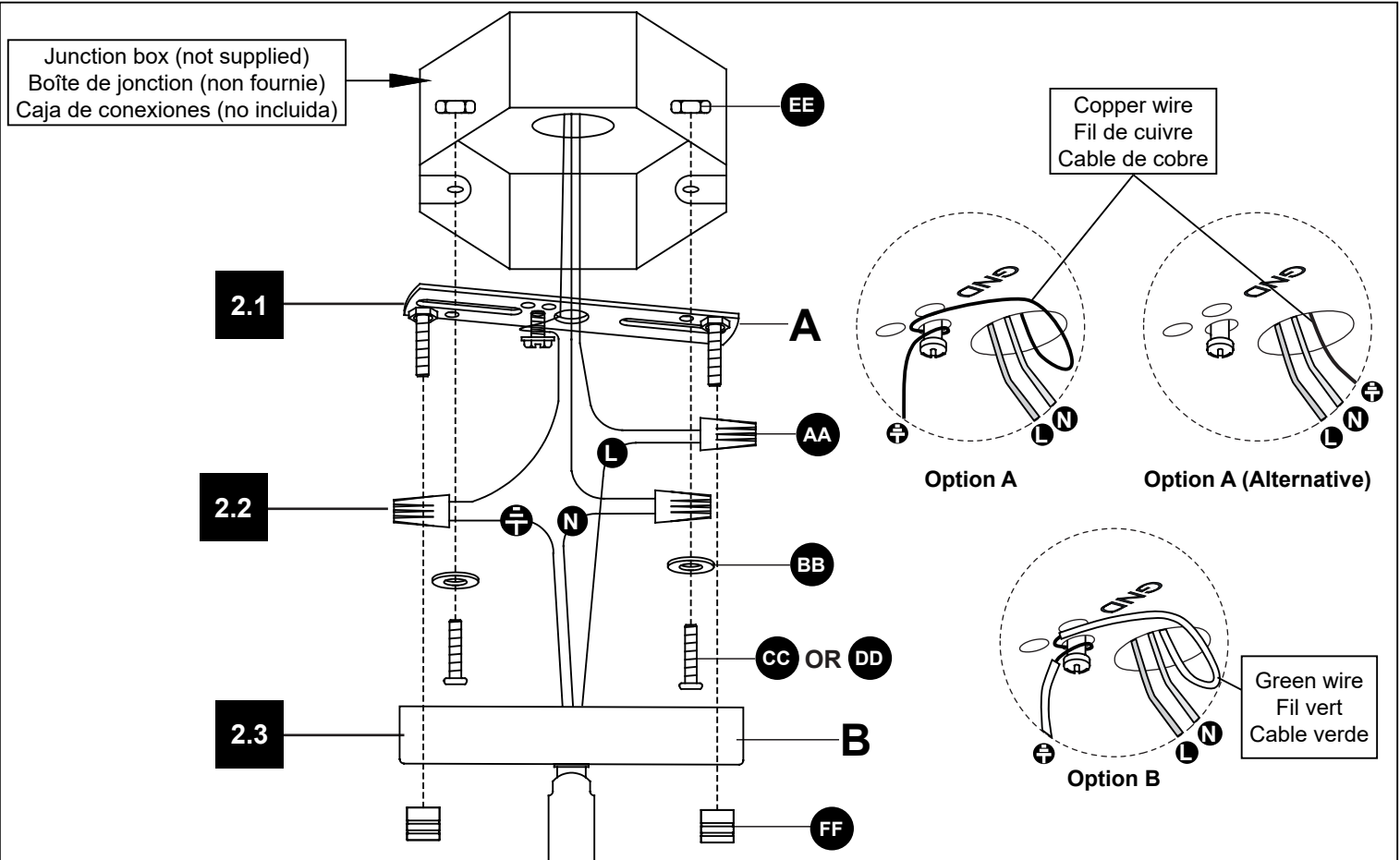
2.1. Instale la placa de montaje (A) en su caja de conexiones utilizando arandelas (BB), tornillos (CC o DD) y tuercas (EE). Elija los tornillos (CC o DD) en función de su caja de empalmes.

2.2. Se ofrecen las dos opciones siguientes para la conexión a tierra.

Opción A: Si la caja de conexiones (no suministrada) tiene un cable de tierra de cobre desnudo. Pase el cable de tierra de cobre desnudo desde el centro hasta el perno de tierra (verde) de la placa de montaje (A). Conecte los cables de tierra de la caja de empalmes y de la luminaria con los conectores giratorios suministrados (AA). Alternativamente, puede conectar ambos cables de tierra directamente con los conectores roscados (AA) suministrados. **Opción B: Si la caja de conexiones (no suministrada) tiene un cable de tierra verde.**

Empalme el cable de tierra verde (tira de 1/2 pulgada) para exponer el alambre de cobre dentro, luego haga un bucle con el cable expuesto al perno de tierra (verde) en la placa de montaje (A). A continuación, conéctelo a el cable de tierra de la luminaria mediante los conectores de casquillo giratorio (AA). Conecte el cable neutro (N) de la luminaria al cable neutro (blanco) de la casa y el cable de corriente (L) de la luminaria al cable de corriente (negro) de la casa. Utilice los conectores de capuchón giratorio (AA) suministrados para realizar todas las conexiones. Introduzca los cables en la caja de empalmes (no suministrada).

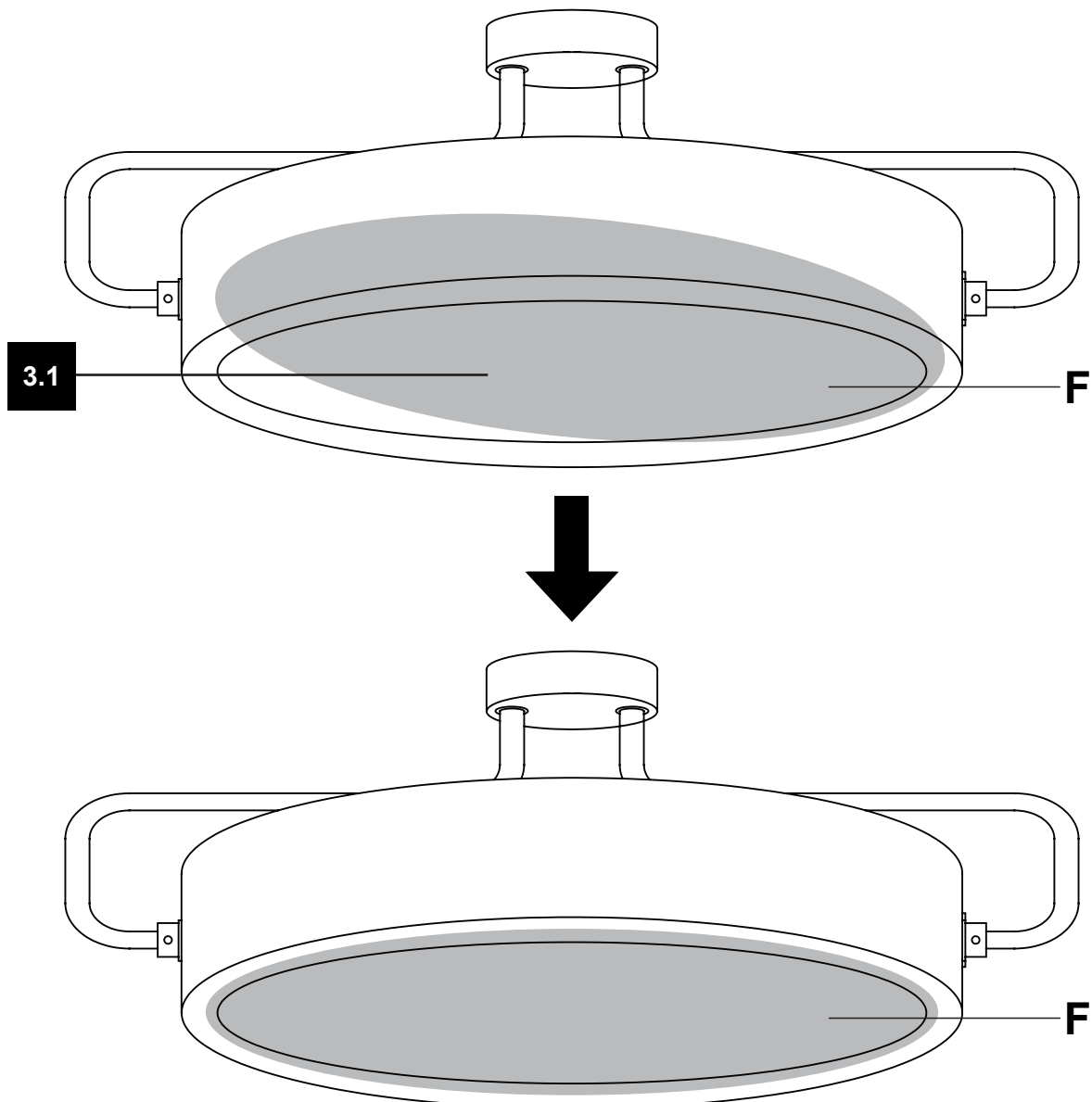
2.3. Vuelva a montar la capota (B) en la placa de montaje (A) con las tuercas ciegas (FF). Apriete fuertemente las tuercas.



3.1. The diffuser is slightly flexible. If the position of the diffuser is not ideal, you can adjust the position by hand until it is completely leveled.

3.1. Le diffuseur est légèrement flexible. Si la position du diffuseur n'est pas idéale, vous pouvez l'ajuster à la main jusqu'à ce qu'il soit complètement à niveau.

3.1. El difusor es ligeramente flexible. Si la posición del difusor no es la ideal, puede ajustar la posición con la mano hasta que quede completamente nivelado.



CONSUMER RESPONSIBILITIES

The DISTRIBUTOR's products will remain beautiful for many years if you properly care for them.

The DISTRIBUTOR does not recommend the use of harsh abrasive cleansers on any of its products. Harsh cleansers will damage the finish of your product.

MAINTENANCE

- ▶ For daily maintenance, use a dry cloth.
- ▶ Never use abrasive cleaners or strong bleach, scrapers, metallic brushes, or other objects or any products which can graze or tarnish surfaces.

LIMITED 1 YEAR WARRANTY

This warranty extends only to the original owner user for personal household use only. For commercial uses, additional limitations may apply.

- The DISTRIBUTOR warrants your satisfaction with each product. Should any product not meet your satisfaction due to a visual defect, simply return it to your retailer with the original packaging, PRIOR TO INSTALLATION, for a replacement.
- The DISTRIBUTOR warrants, products to be free from defects in workmanship and materials under normal use and service for a period of one (1) year.
- The DISTRIBUTOR will, at its election, repair, replace, or make appropriate adjustment where the DISTRIBUTOR optional inspection discloses any such defects occurring in normal usage within the warranty periods.
- Please note that the DISTRIBUTOR is not responsible for installation or removal costs.
- Modification of any product's components may void the warranty. This warranty does not cover any claim arising from abuse, misuse, negligence, accident, improper installation or operation on the part of the purchaser. This warranty is void if the DISTRIBUTOR's product is subject to alterations, or if repairs were done to the product.
- This warranty does not extend to any components installed by dealers, installers or by any party other than the DISTRIBUTOR.
- Implied warranties, including that of merchantability or fitness for a particular purpose, are expressly limited in duration to the duration of this warranty.
- The DISTRIBUTOR disclaims any liability for special, incidental or consequential damages.

For Australia Only:

Our goods come with guarantees that cannot be excluded under the Australian Consumer Law.

You are entitled to a replacement or refund for a major failure and for compensation for any other reasonably foreseeable loss or damage.

You are also entitled to have the goods repaired or replaced if the goods fail to be of acceptable quality and the failure does not amount to a major failure.

THE SOLE REMEDY PROVIDED BY THIS WARRANTY IS THE REPAIR OR REPLACEMENT OF DEFECTIVE PRODUCTS.

THIS WARRANTY DOES NOT COVER THE COST OF REMOVAL OR INSTALLATION OF NEW PRODUCTS. THE WARRANTY WILL BE VOID IF THIS ITEM IS INSTALLED WITH OBVIOUS VISUAL DEFECTS.

RESPONSABILITÉS DU CLIENT

Les produits du DISTRIBUTEUR garderont leur belle apparence pendant de nombreuses années si l'entretien est approprié.

Le DISTRIBUTEUR ne recommande pas l'utilisation de nettoyeurs abrasifs sur aucun de ses produits. Les nettoyeurs abrasifs endommagent le fini de votre produit.

ENTRETIEN

- ▶ Pour l'entretien journalier, utiliser un chiffon sec.
- ▶ Ne jamais utiliser des nettoyeurs abrasifs contenant de l'acétone, du chlore ou de l'eau de javel, grattoirs, brosses métalliques, ni autres objets ou produits pouvant égratigner ou ternir les surfaces.

GARANTIE LIMITÉE DE 1 AN

Cette garantie s'applique uniquement au propriétaire/utilisateur d'origine à des fins domestiques seulement. L'utilisation à des fins commerciales peut affecter les limites de la garantie.

- Le DISTRIBUTEUR garantit votre satisfaction avec chacun de vos produits. Si un produit n'est pas satisfaisant à cause d'un défaut visuel apparent, veuillez simplement le retourner dans son emballage d'origine chez votre détaillant, AVANT L'INSTALLATION, pour un échange.
- Le DISTRIBUTEUR garantit la fabrication et les matériaux de ses produits dans des conditions normales d'utilisation et d'entretien pendant une période de UN (1) an à compter de la date d'achat.
- Le DISTRIBUTEUR réparera, remplacera ou effectuera les corrections nécessaires, à son choix, après inspection facultative de sa part, de toute défectuosité survenant dans des conditions normales d'utilisation durant les périodes de garantie.
- Veuillez prendre note que le DISTRIBUTEUR n'est pas responsable des frais d'installation ou de retrait.
- Toute modification de toute composante du produit peut entraîner l'annulation de la garantie. Cette garantie est nulle si le produit du DISTRIBUTEUR a été altéré ou si des réparations y ont été effectuées. La garantie n'inclut pas les réclamations résultant d'abus, d'utilisation inadéquate, de négligence, d'accident, d'installation ou de manœuvre inadéquate de la part de l'acheteur.
- Cette garantie n'inclut pas les composantes installées par le détaillant, l'installateur ou par tout autre parties que le DISTRIBUTEUR.
- Les garanties tacites, incluant la qualité marchande ou l'utilisation pour un usage particulier, sont expressément limitées à la durée de cette garantie.
- Le DISTRIBUTEUR décline toute responsabilité pour dommage particulier, accidentel ou indirect.

Pour l'Australie seulement :

Nos articles sont offerts avec des garanties qui ne peuvent connaître d'exclusions au regard de la loi australienne sur la protection des consommateurs.

Vous avez droit au remplacement ou au remboursement en cas de défaillance majeure de votre article ainsi qu'à une compensation en cas de perte ou de dommage prévisible.

Vous avez aussi droit à la réparation ou au remplacement de l'article s'il n'est pas d'une qualité acceptable et que la défillance n'est pas majeure.

LA SEULE SOLUTION FOURNIE PAR CETTE GARANTIE EST LA RÉPARATION OU LE REMPLACEMENT DES PRODUITS DÉFECTUEUX.

CETTE GARANTIE NE COUVRE PAS LE COÛT DE LA POSE OU DU DÉMONTAGE DU NOUVEAU PRODUIT.

RESPONSABILIDADES DEL CONSUMIDOR

Los productos del DISTRIBUIDOR permanecerán hermosos durante muchos años si los cuida correctamente.

El DISTRIBUIDOR no recomienda el uso de limpiadores abrasivos ásperos en ninguno de sus productos. Los limpiadores ásperos dañarán acabado de su productos.

MANTENIMIENTO

- ▶ Para el mantenimiento diario, use un paño seco.
- ▶ Nunca utilice abrasivos o limpiadores que contenga acetona, cloro o blanqueadores fuertes, espátulas o cepillos de cerdas metálicas, ni objetos o productos que puedan raspar o deslucir las superficies.

GARANTÍA LIMITADA DE 1 AÑO

Esta garantía se aplica únicamente al propietario/usuario original para fines domésticos solamente. Para usos comerciales algunas limitaciones adicionales pueden aplicarse.

- El DISTRIBUIDOR garantiza su satisfacción con cada producto. Si cualquier producto no es satisfactoria debido a un defecto visual, sólo tiene que devolverlo en su empaque original a su vendedor, ANTES DE LA INSTALACIÓN, para que sea reemplazado.
- El DISTRIBUIDOR garantiza que los productos están libres de defectos en mano de obra y materiales bajo uso y servicio normales, por un periodo de uno (1) año.
- El DISTRIBUIDOR, a su elección, reparará, reemplazará o hará los ajustes apropiados en caso de que la inspección opcional del DISTRIBUIDOR revele la presencia de cualquiera de esos defectos que haya ocurrido en condiciones normales de uso dentro de los periodos de la garantía.
- Sírvase notar que el DISTRIBUIDOR no es responsable de los costos de instalación ni de desinstalación.
- La modificación de los componentes de contención del producto puede anular la garantía. Esta garantía no cubre reclamaciones surgidas de abuso, mal uso, negligencia, accidente, instalación u operación inapropiada por parte del comprador. Esta garantía será nula si el producto del DISTRIBUIDOR es sujeto a alteraciones, o si se ha hecho reparaciones a el producto.
- Esta garantía no se extiende a ninguna pieza ni componente de plomería instalados por vendedores, instaladores o por cualquier otro diferente del DISTRIBUIDOR.
- Garantías implícitas, incluyendo aquellas de viabilidad comercial o conveniencia para un fin particular, las garantías quedan expresamente limitadas a la duración de esta garantía.
- El DISTRIBUIDOR se deslinda de toda responsabilidad por daños cuantificables, incidentales o indirectos.

Sólo para Australia:

Nuestros productos cuentan con garantías que no pueden excluir bajo las Leyes del Consumidor de Australia.

Usted tiene derecho a un cambio o devolución en caso de un fallo importante y a una compensación por cualquier otra pérdida o daño razonablemente previsible.

También tiene derecho a la reparación o reemplazo de los bienes, si éstos no cumplen con una calidad aceptable y el fallo no constituye un fallo importante.

EL ÚNICO REMEDIO PROPORCIONADO POR ESTA GARANTÍA ES LA REPARACIÓN O EL REPLAZO DE PRODUCTOS DEFECTUOSOS.

ESTA GARANTÍA NO CUBRE COSTOS DE DESINSTALACIÓN NI DE INSTALACIÓN DEL NUEVO PRODUCTO. LA GARANTÍA SERÁ NULA SI ESTE ARTICULO ES INSTALADO CON DEFECTOS VISUALES OBVIOS.