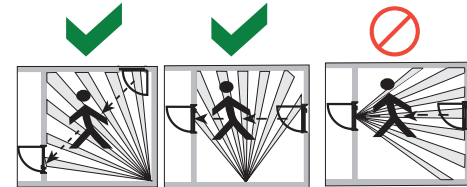
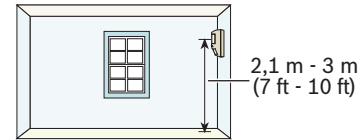
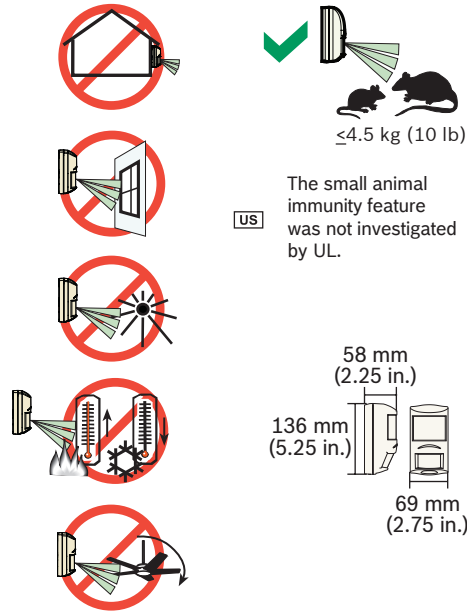


Professional Series

ISC-PDL1-WC30G
ISC-PDL1-WC30H



BOSCH



IT Logica: AND

Segnale microonda: pulsato

Potenza microonda: EIRP \leq 20 mW

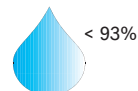
-29°C - +55°C (-20°F - +130°F)



US For UL, C-UL Listed Installations, the temperature range is 0°C - +49°C (+32°F - +120°F), humidity 93%

IT Certificata IMQ: 0°C - +49°C

FR Pour les installations certifiées NFA2P, températures de fonctionnement -10°C, +55°C



< 93%

CE

RoHS

IP41/IK04 (EN60529, EN62262)

EN50130-5 Environmental Class II

EN50131-2-4 Grade 2

SELV Connect all wiring to a safety extra-low voltage (SELV) circuit only.

NL Sluit alle bedrading uitsluitend aan op een circuit met een extra lage veiligheidsspanning.

FR Prenez soin de connecter tous les câbles à un circuit à très basse tension de sécurité limité en puissance (TBTS).

NF A2P (ISC-PDL1-WC30GH seulement)



Certificat NFA2P Grade 2
ISC-PDL1- WC30H 2820200005
ISC-PDL1-WC30G 2820200005
NF324-H58 2 boucliers - 110P2
www.afnor.org
www.cnpp.com

This product is intended for use in the following countries within the European Union and in other countries outside of the European Union:

ISC-PDL1-WC30G: Austria, Belgium, Denmark, Finland, Greece, Italy, Luxembourg, Netherlands, Norway, Portugal, Spain, Sweden, United States (US), Canada

ISC-PDL1-WC30H: France, United Kingdom

UL, C-UL The model ISC-PDL1-WC30H has not been evaluated by Underwriters Laboratories.

Use only a Listed Class 2 Power Limited Source.

For UL, C-UL Listed product installations, the Listed control unit or a Listed burglary power supply must provide four hours of standby power.

For C-UL applications, install the unit in accordance with Part 1 of the Canadian Electrical Code.

INCERT B-509-0052/d

FCC/IC This device complies with part 15 of the FCC Rules. Operation is subject to the following two conditions: (1) This device may not cause harmful interference, and (2) this device must accept any interference received including interference that may cause undesired operation.

This device complies with Industry Canada licence-exempt RSS standard(s). Operation is subject to the following two conditions: (1) this device may not cause interference, and (2) this device must accept any interference, including interference that may cause undesired operation of the device.

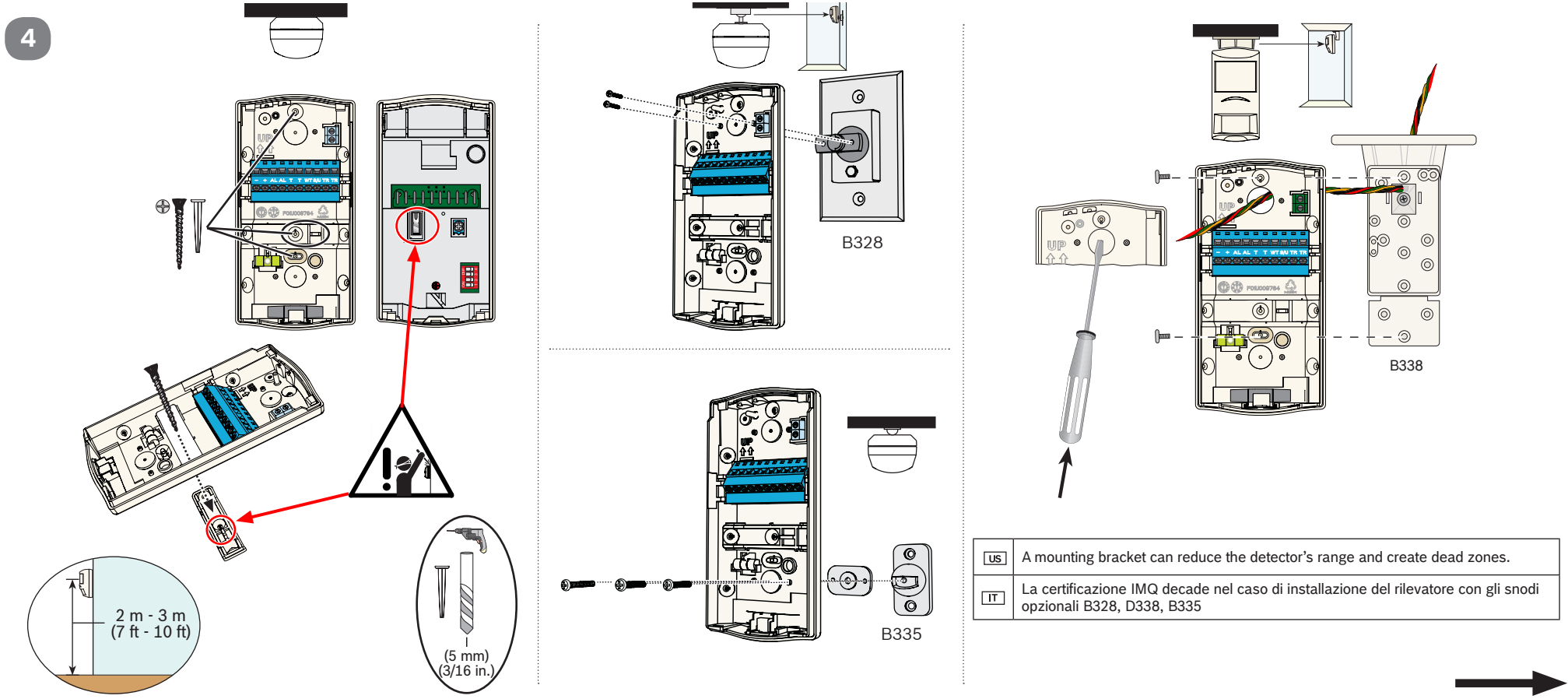
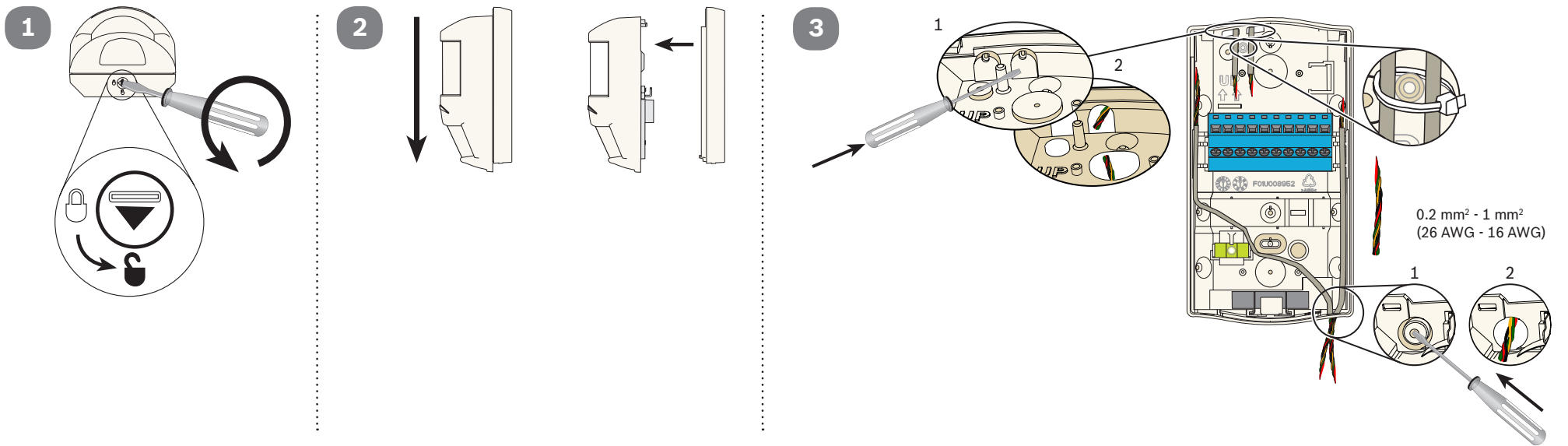
Le présent appareil est conforme aux CNR d'Industrie Canada applicables aux appareils radio exempts de licence. L'exploitation est autorisée aux deux conditions suivantes : (1) l'appareil ne doit pas produire de brouillage, et (2) l'utilisateur de l'appareil doit accepter tout brouillage radioélectrique subi, même si le brouillage est susceptible d'en compromettre le fonctionnement.

Under Industry Canada regulations, this radio transmitter may only operate using an antenna of a type and maximum (or lesser) gain approved for the transmitter by Industry Canada.

To reduce potential radio interference to other users, the antenna type and its gain should be so chosen that the equivalent isotropically radiated power (e.i.r.p.) is not more than that necessary for successful communication.

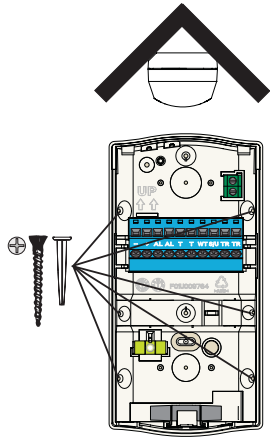
Conformément à la réglementation d'Industrie Canada, le présent émetteur radio peut fonctionner avec une antenne d'un type et d'un gain maximal (ou inférieur) approuvé pour l'émetteur par Industrie Canada.

Dans le but de réduire les risques de brouillage radioélectrique à l'intention des autres utilisateurs, il faut choisir le type d'antenne et son gain de sorte que la puissance isotrope rayonnée équivalente (p.i.r.e.) ne dépasse pas l'intensité nécessaire à l'établissement d'une communication satisfaisante.

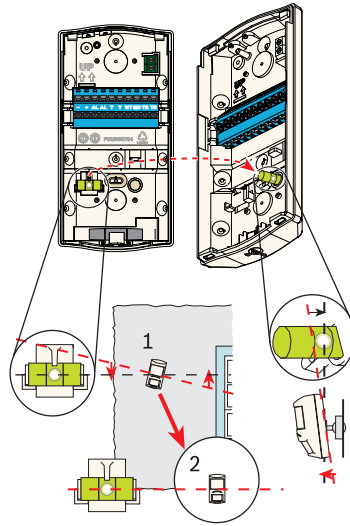


US	A mounting bracket can reduce the detector's range and create dead zones.
IT	La certificazione IMQ decade nel caso di installazione del rilevatore con gli snodi opzionali B328, D338, B335

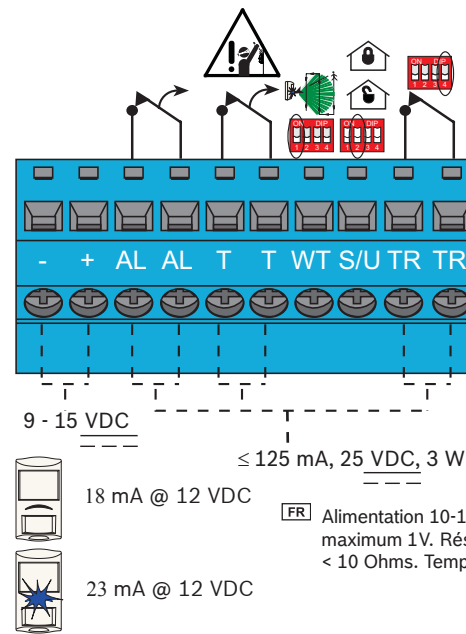
4



5



6

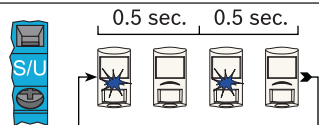


Spare terminals	
CN	备用端子
CZ	Rezervní svorky
DK	Reserveklemmer
NL	Reserve aansluitklemmen
FI	Varapäätteet
FR	Bornes libres
DE	Freie Klemmen
GR	Εφεδρικοί ακροδέκτες
HU	Tartalék csatlakozók
IT	Morsetti liberi
NO	reserveterminaler
PL	Zapassowe końcówki
PT	Terminais de reserva
RU	Резервные клеммы
ES	Terminales libres
SE	Extra plint
TR	Yedek Terminaller

7

[US] The Remote Walk Test and Alarm Memory functions must be connected to 0 or 12 VDC UL, C-UL Listed control panels.

DIP switch settings and voltage from the control panel to the terminal determines the state of the feature (Remote Walk Test and Alarm Memory) associated with that terminal.	
CN	DIP 开关设置和报警主机到终端间的电压决定了与此终端相关的功能状态（“远程步测”和“报警记忆”）。
CZ	Nastavení dvoupolohového přepínače a napětí mezi ústřednou a svorkou určuje stav funkce (Test chůze na dálku a Paměť události), která se svorky týká.
DK	DIP-switchindstillingerne og spændingen fra centralen til terminalen fastsætter den funktions tilstand (jern gangtest og alarmhukommelse), som er forbundet med den pågældende terminal.
NL	De staat van de functionaliteit geassocieerd met de inbraakcentrale (looptest op afstand of alarmgeheugen) wordt bepaald door de instellingen van de DIP-schakelaar en door het voltage tussen de inbraakcentrale en de terminal.
FI	DIP-kytkinten asetukset ja ohjauspaneelin ja päätteen välinen jännite määrittävät pääteeseen liittyvän toiminnon tilan (etäläpikulkutesti ja hälytysmuisti).
FR	La configuration du commutateur DIP et la tension appliquée depuis la centrale à la borne déterminent l'état de la fonction (Test de la détection à distance et Mémoire d'alarme) associée à cette borne.
DE	Die Einstellungen des/der DIP-Schalter(s) und die von der Zentrale an die Station gelieferte Spannung bestimmen den Status der mit dieser Station assoziierten Funktion (Fernfunktionstest und Alarmspeicher).
GR	Οι ρυθμίσεις του διακόπτη DIP και η τάση από τον πίνακα ελέγχου στον ακροδέκτη καθορίζουν την κατάσταση της δυνατότητας (Απομακρυσμένος διαδοχικός έλεγχος και Μνήμη συναγερμού) που σχετίζονται με τον εν λόγω ακροδέκτη.
HU	A DIP kapcsolók beállítása és a központtól az érintkezőre érkező feszültség határozza meg az érintkezőhöz rendelt szolgáltatás állapotát (távoli sétateszt és riasztási memória).
IT	Le impostazioni dei DIP switch e la tensione dalla centrale di controllo al terminale determinano lo stato della funzione (Test delle zone remoto e Memoria allarmi) associata a quel terminale.
NO	DIP-bryterinnstillingene og spenningen fra kontrollpanelet til terminalen bestemmer funksjonene (jern gangtest og alarmminne) som er forbundet med den terminalen.
PL	Ustawienia przełączników DIP i napięcie z panelu sterowania doprowadzone do tej końcówki decyduje o stanie funkcji (Zdalny obchód testowy i Pamięć alarmów) skojarzonej z tą końcówką.
PT	As definições do interruptor DIP e a tensão do painel de controlo para o terminal determinam o estado da função (Teste de passagem remoto e Memória de alarme) associada a esse terminal.
RU	Состояние функционального элемента (дистанционный пошаговый тест и память сигналов тревоги), связанного с терминалом, определяется настройками DIP-переключателя и напряжением, подаваемым от панели управления на этот терминал.
ES	Los ajustes del interruptor DIP y el voltaje desde el panel de control hasta el terminal determinan el estado de la función (prueba de paseo remota y memoria de alarmas) asociadas con dicho terminal.
SE	Inställning av DIP-brytaren och spänningen från centralapparaten till terminalen avgör de tillstånd för egenskaperna (Fjärrgångstest och Alarmminne) som associeras med den terminalen.
TR	DIP anahtarları ayarları ve kontrol panelinden terminale gelen gerilim sayesinde, o terminalle ilgili özelliğin (Uzaktan Yerinde Test ve Alarm Hafızası) durumu belirlenir.



The Alarm Memory function is used when more than one detector is connected to an alarm loop. The Alarm Memory identifies the units experiencing an alarm in the last armed period. The detector stores the alarm event in memory during the armed period. It shows the stored alarm when the system is disarmed. The LED flashes to indicate the stored alarm. Alarm Memory clears when the system is re-armed.

[CN] 当有一个以上的探测器连接到报警环路时，使用“报警记忆”功能。“报警记忆”可识别在最后一次布防期间发生警报的装置。探测器将布防期间的警报事件储存在记忆中。当系统撤防时将显示储存的警报。LED 闪烁以表示储存警报。当系统重新布防时，“报警记忆”将清空。

[CZ] Paměť událostí je používána, pokud je k poplachové smyčce připojeno více detektorů. Tato funkce zjistí detektory, u nichž k poplachu došlo v posledním období zastřežení. Detektor ukládá během zastřeženého období zjištěný poplach v paměti. Uložený poplach je zobrazen při odstřežení systému. Kontrolka bliká a signalizuje tak uložený poplach. Paměť událostí se vymaže při opětovném zastřežení systému.

[DK] Alarmhukommelsens funktion bruges, når der er flere end én detektor tilsluttet ét alarmloop. Alarmhukommelsen identificerer de enheder, der er udsatte for en alarm i den senest tilkoblede periode. Detektoren gemmer alarmaktiviteten i hukommelsen under den armerede periode. Den viser den gemte alarm, når systemet desarmes. LED'et blinker for at angive den gemte alarm. Alarmhukommelsen ryddes, når systemet genarmes.

[NL] De alarmgeheugenfunctie wordt gebruikt als meer dan één detector met een alarmloop verbonden is. Het alarmgeheugen identificeert de apparaten die in de laatste actieve periode een alarm hebben ondervonden. De detector slaat de alarmgebeurtenis op gedurende de actieve periode. Het opgeslagen alarm wordt weergegeven als het systeem wordt uitgeschakeld. De LED knippert om het opgeslagen alarm aan te geven. Het alarmgeheugen wordt gewist wanneer het systeem weer wordt geactiveerd.

[FI] Hälytysmuistitoimintoa käytetään, kun hälytysilmukkaan on kytketty useampia hälytymiä. Hälytysmuisti tunnistaa viimeisen viritysjakson aikana hälytyksen aiheuttaneet laitteet. Hälytin tallentaa hälytystapahtuman muistiin viritysjakson ajaksi. Se näyttää tallennetun hälytyksen, kunnes järjestelmän viritys poistetaan. LED –valo vilkkuu tallennetun hälytyksen merkiksi. Hälytysmuisti tyhjenetään, kun järjestelmä viritetään uudelleen.

[FR] La fonction Mémoire d'alarme est utilisée lorsque plusieurs détecteurs sont connectés à un circuit d'alarme. La mémoire d'alarme identifie les appareils dont l'alarme s'est déclenchée lors de la dernière période où le système était armé. Le détecteur stocke chaque événement d'alarme en mémoire durant la période où le système est armé. Il affiche l'alarme mémorisée une fois le système désarmé. Le voyant LED clignote pour indiquer qu'une alarme est mémorisée. La mémoire d'alarme se vide lorsque le système est ré-armé.

[DE] Die Alarmspeicherfunktion kommt zum Einsatz, wenn mehr als ein Melder an einen Alarmstromkreis angeschlossen ist. Der Alarmspeicher identifiziert die Melder, bei denen während des zuletzt scharf geschalteten Zeitraums ein Alarm aufgetreten ist. Der Melder speichert den während des scharf geschalteten Zeitraums aufgetretenen Alarm ab und zeigt den gespeicherten Alarm an, sobald das System unscharf geschaltet wird. Die LED blinkt, wenn ein Alarm gespeichert ist. Der Alarmspeicher wird durch erneutes Scharfschalten des Systems gelöscht.

[GR] Η λειτουργία Μνήμης συναγερμού χρησιμοποιείται όταν είναι συνδεδεμένοι περισσότεροι από ένα ανιχνευτές σε έναν βρόχο συναγερμού. Η Μνήμη συναγερμού προσδιορίζει τις μονάδες που υπάκουσαν το συναγερμό κατά τη τελευταία περίοδο οπλισμού. Ο ανιχνευτής αποθηκεύει το συμβάν συναγερμού στη μνήμη κατά τη διάρκεια της τελευταίας περιόδου οπλισμού. Εμφανίζεται το αποθηκευμένο συναγερμό όταν το σύστημα είναι απενεργοποιημένο. Η λυχνία LED αναβοβόη για να υποδεικνύονται τα αποθηκευμένα συναγερμού. Η Μνήμη συναγερμού διαγράφεται όταν το σύστημα ενεργοποιηθεί ξανά.

[HU] A riasztási memória funkció abban az esetben használható, ha több érzékelő van egy riasztási körre csatlakoztatva. A riasztási memória azonosítja, hogy melyik érzékelő váltotta ki a riasztást az utolsó élesített időszakban. Az élesített időszak alatt az érzékelő a memóriában tárolja a riasztási eseményt. A tárolt riasztást a rendszer hatástalanítása után jeleníti meg. A LED villogása jelzi a tárolt riasztást. A riasztási memória a rendszer újraélesítése esetén törlődik.

[IT] La funzione Memoria allarmi viene utilizzata quando più di un rilevatore è collegato a un circuito di allarme. La Memoria allarmi identifica le unità che hanno prodotto un allarme nell'ultimo periodo di inserimento. Il rilevatore archivia l'evento di allarme in memoria durante il periodo di inserimento. Mostra l'allarme memorizzato al disinserimento del sistema. Il LED lampeggia per indicare l'allarme memorizzato. La Memoria allarmi si ripristina al reinserimento del sistema.

[NO] Alarmminnefunksjonen brukes når mer enn én detektor er koplet til en alarmslyfe. Alarmminnet identifiserer enhetene som har opplevd en alarm i den siste aktiverte perioden. Detektoren lagrer alarmhendelsen i minnet i den aktiverte perioden. Den viser den lagrede alarmen når systemet er deaktivert. Lysdiodeskjermen blinker for å angi den lagrede alarmen. Alarmminnet slettes når systemet aktiveres på nytt.

[PL] Funkcja Pamięć alarmów jest używana, gdy do pełni alarmu podłączonych jest więcej niż jeden czujnik. Pamięć alarmów zawiera informacje o urządzeniach, w których zgłoszone były alarmy w okresie ostatniego uzbrojenia. Czujnik zapisuje zdarzenie alarmu w pamięci w okresie uzbrojenia. Zapisany alarm jest sygnalizowany w chwili rozbrajania systemu. Dioda LED miga, sygnalizując obecność zapisanego alarmu. Po ponownym uzbrojeniu systemu pamięć alarmów jest kasowana.

[PT] A função de Memória de alarme é utilizada quando está ligado mais do que um detector a um ciclo de alarme. A Memória de alarme identifica as unidades que accionam um alarme no último período de ativação. O detector memoriza o evento de alarme durante o período de ativação. Mostra o alarme memorizado quando o sistema é desativado. O LED pisca para indicar o alarme memorizado. A Memória de alarme é limpa quando o sistema volta a ser ativado.

[RU] Память сигналов тревоги используется в том случае, если в цепь сигналов тревоги включено несколько детекторов. Память сигналов тревоги позволяет идентифицировать системы, в которых зафиксирован сигнал тревоги за последний период постановки под охрану. Детектор сохраняет событие сигнала тревоги в памяти в течение периода постановки под охрану. При снятии системы с охраны отображается этот сохраненный сигнал. Для отображения сохраненного сигнала мерцает светодиод. При повторной постановке системы под охрану память сигналов тревоги очищается.

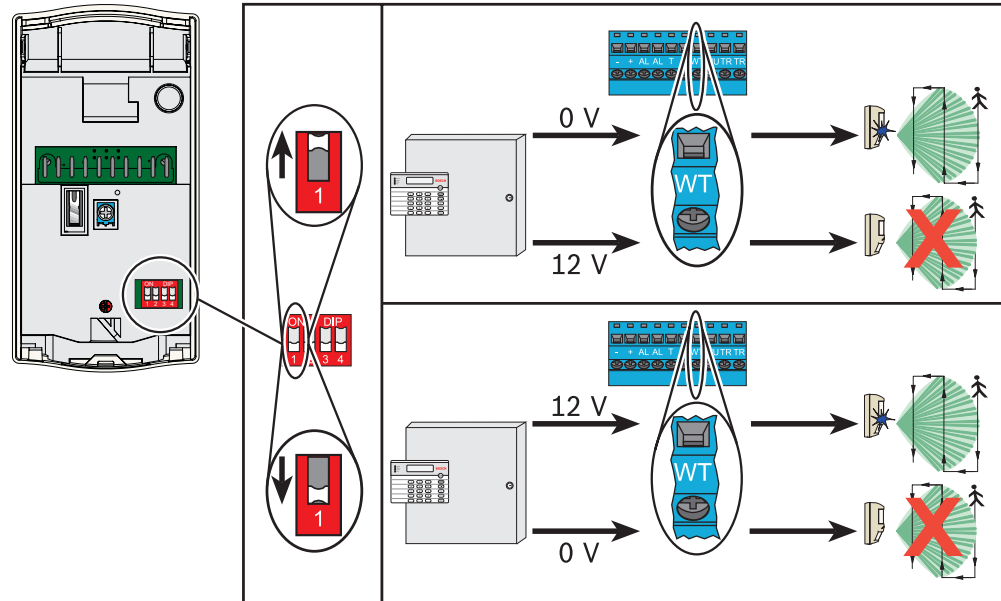
[ES] La función de memoria de alarmas se utiliza cuando más de un detector se encuentra conectado a un lazo de alarma. La memoria de alarmas identifica las unidades donde se activó una alarma durante el último período de armado. El detector almacena el evento de alarma en la memoria durante el período de armado. Muestra la alarma almacenada cuando se desarma el sistema. El LED parpadea para indicar la alarma almacenada. La memoria de alarmas se borra cuando el sistema se vuelve a armar.

[SE] Larminnesfunktionen används när fler än en detektor är kopplad till en larmslinga. Larminnet identifierar de enheter som känner av ett larm under senaste aktiverade period. Detektorn lagrar larmhändelsen i minnet under den aktiverade perioden. Den visar det lagrade larmet när systemet stängs av. Lysdioden blinkar för att ange det lagrade larmet. Larminnet raderas när systemet aktiveras igen.

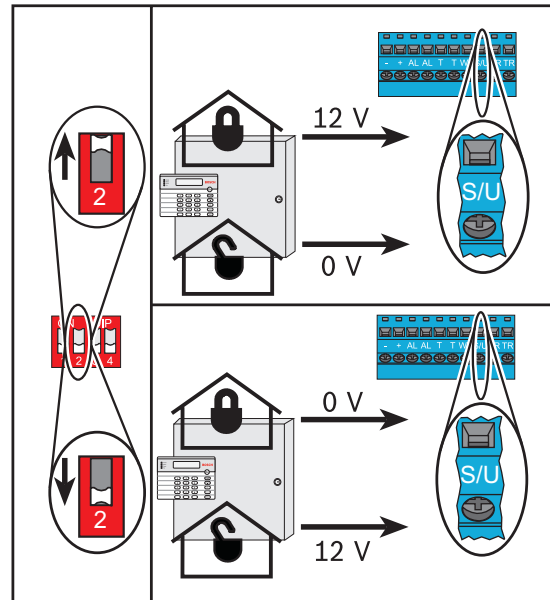
[TR] Alarmhafızası işlevi, bir alarm devresine birden fazla dedektör bağlandığında kullanılır. Alarm Hafızası, sistemin devrede olduğu anda son dönemde alarm veren birimlerin tanımlanmasını sağlar. Dedektör, sistemin devrede olduğu anda dedektörün alarm olayını hafızaya kaydeder. Sistem devreden çıkarıldığında kaydedilen alarm bilgisini gösterir. LED yanıp sönmek kayıtlı bir alarm olduğunu belirtir. Sistem yeniden devreye alındığında Alarm Hafızası silinir.



Remote Walk Test (WT)	
CN	远程步测 (WT)
CZ	Test chůzi na dálku (WT)
DK	Fjernstyret gangtest (WT)
NL	Looptest op afstand (WT)
FI	Etäläpikulkutesti (WT)
FR	Test de marche à distance (TM)
DE	Ferngehtest (WT)
GR	Απομακρυσμένος διαδοχικός έλεγχος (WT)
HU	Távoli sétateszt (WT)
IT	Test delle zone remoto (WT)
NO	Ekstern gangstest
PL	Zdalny obchód testowy (OT)
PT	Teste de passagem (WT)
RU	Дистанционный пошаговый тест (WT)
ES	Prueba de paseo remota (WT)
SE	Gångtest (WT)
TR	Uzaktan Gezinim Testi (WT)



Alarm Memory polarity (S/U)			
CN	警报记忆 (S/U)	IT	Memoria allarme (S/U)
CZ	Paměť události (S/U)	NO	Alarmminne (S/U)
DK	Alarmhukommelse (S/U)	PL	Pamięć alarmu (S/U)
NL	Alarmgeheugen (S/U)	PT	Memória do alarme (S/U)
FI	Hälytysmuisti (S/U)	RU	Память сигналов тревоги (S/U)
FR	Mémoire d'alarme (S/U)	ES	Memoria de alarma (S/U)
DE	Alarmspeicher (S/U)	SE	Larmminne (S/U)
GR	Μνήμη συναγερμού (S/U)	TR	Alarm Hafızası (S/U)
HU	Riasztási memória (S/U)		

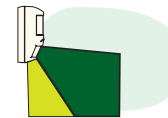
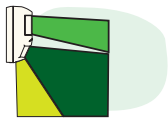
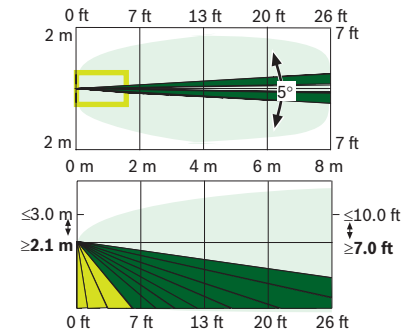
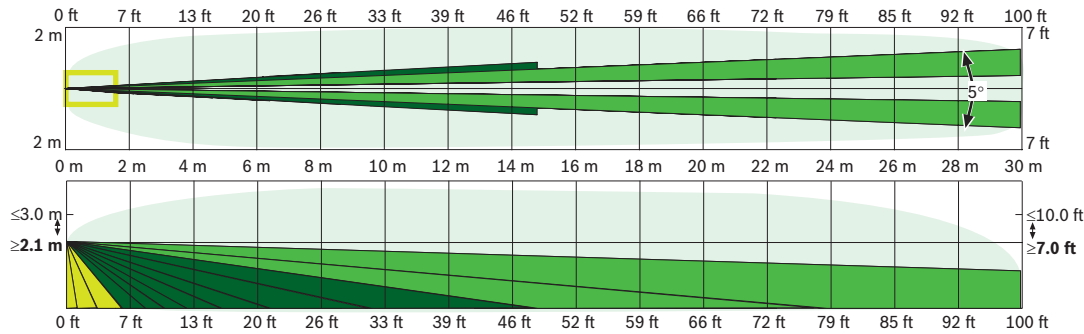




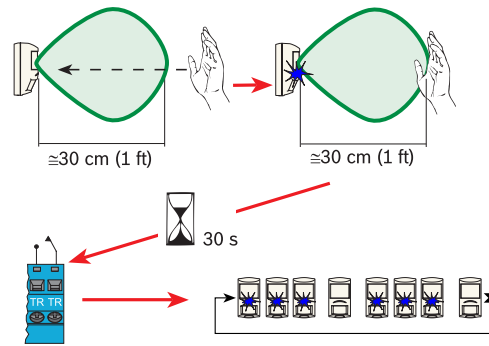
Short range (8 m, 25 ft)	
CN	短距离
CZ	Krátký dosah
DK	Lille område
NL	Kort bereik
FI	Lyhyt etäisyys
FR	Courte portée
DE	Nahbereich
GR	Μικρό εύρος
HU	Kis hatósugarú
IT	Breve portata
NO	Kort rekkevidde
PL	Krótki zasięg
PT	Curto alcance
RU	Узкий диапазон
ES	Rango corto
SE	Kort avstånd
TR	Kısa menzil

Long range (30 m, 100 ft)	
CN	远距离
CZ	Dlouhý dosah
DK	Stort område
NL	Lang bereik
FI	Pitkä etäisyys
FR	Longue portée
DE	Weitbereich
GR	Μεγάλο εύρος
HU	Nagy hatósugarú
IT	Lunga portata
NO	Lang rekkevidde
PL	Długi zasięg
PT	Longo alcance
RU	Широкий диапазон
ES	Rango largo
SE	Långt avstånd
TR	Uzun menzil

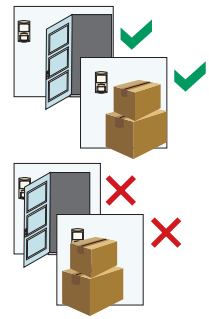
Microwave	Passive infrared (PIR)
CN	微波
CZ	被动红外探头 (PIR)
DK	Mikrovlnná
NL	Mikrobølge
FI	Radar
FR	Mikroaalto
DE	Hyperfréquence
GR	Mikrowelle
HU	Μικροκύματα
IT	Mikrohullám
NO	Microonde
PL	Mikrobølge
PT	Mikrofale
RU	Microondas
ES	Микроволнов
SE	Microondas
TR	Mikrovåg
	Mikro Dalga



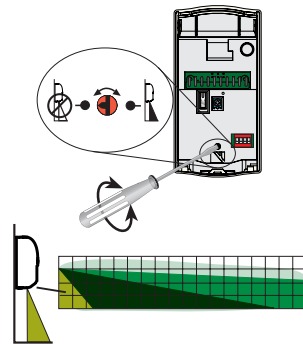
	
Anti-Mask off	Anti-Mask on
CN 防遮挡关	防遮挡开
CZ Antimasking deaktivován	Antimasking aktivován
DK Antimask fra	Antimask til
NL Antimask uit	Antimask aan
FI Maskaus suojaus pois	Maskaus suojaus päällä
FR Anti-masque inactif	Anti-masque actif
DE Abdecküberwachung aus	Abdecküberwachung ein
GR Προστασία εξουδετέρωσης off	Προστασία εξουδετέρωσης on
HU Antimaszk kikapcsolva	Antimaszk bekapcsolva
IT Antimascheramento disattivato	Antimascheramento attivato
NO Antimaske av	Antimaske på
PL Funkcja Antimask wyłączona	Funkcja Antimask włączona
PT Antimáscara desligada	Antimáscara ligada
RU Антимаска выкл.	Антимаска вкл.
ES Antimáscara desconectada	Antimáscara conectada
SE Antimask av	Antimask på
TR Antimaske kapalı	Antimaske açık



Placement if Anti-mask feature is enabled	
CN	如果启用了防遮挡功能，则进行放置
CZ	Umístění, pokud je funkce Antimasking aktivována
DK	Placering når Antimask-funktionen er aktiveret
NL	Plaatsing bij ingeschakelde antimask functie
FI	Sijoitus, jos suojaustoiminto on käytössä
FR	Emplacement si la fonction anti-masque est activée
DE	Montageplatz bei Aktivierung der Abdecküberwachungsfunktion
GR	Τοποθέτηση ανηδυνατότητα προστασίας εξουδετέρωσης είναι ενεργοποιημένη
HU	Elhelyezés, ha az Antimaszk-funkció be van kapcsolva
IT	Posizionamento con funzione antimascheramento attivata
NO	Placering hvis antimaskefunksjonen er aktivert
PL	Rozmieszczenie w przypadku, gdy funkcja Antimask jest włączona
PT	Posição de montagem se a função Antimáscara estiver activada
RU	Расположение в случае, если включена функция антимаски
ES	Ubicación si está activada la función Antimáscara
SE	Placering om Antimask-funktion är aktiverad
TR	Antimaske özelliđi devrede olduđunda yerleşim

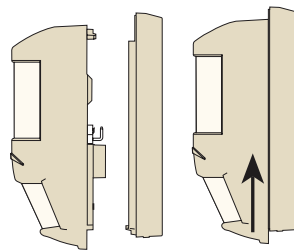


Optional look-down zone	
CN	供选用俯視探测区
CZ	Volitelná zóna spodního vidění
DK	Valgfri krybezone
NL	Optionele kruipzone
FI	Valinnainen tarkistusvyöhyke
FR	Zone optionnelle de détection vers le bas.
DE	Optionale Unterkriechschutzzone
GR	Προαιρετική ζώνη επιτήρησης προς τα κάτω
HU	Kiegészítő alsó észlelési zóna
IT	Area antistrisciamento opzionale
NO	Valgfri "look-down" sone
PL	Opcjonalna obserwacja strefy pod czujnikiem
PT	Zona vista de cima opcional
RU	Дополнительная зона нижнего обзора
ES	Zona ángulo cero opcional
SE	Valfri krypzon
TR	İsteđe bađlı aşıđı bakış bölgesi



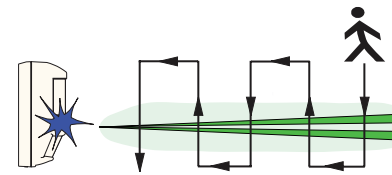
	No activity	Blue flash: Warming up	Blue: Dual alarm	Yellow: Microwave detection	Red: PIR detection
CN	没有活动	蓝灯闪烁: 预热	蓝色: 双警报	黄色: 微波警报	红色: PIR 警报
CZ	Bez aktivity	Modré blikání: Zahřívání	Modrá: Poplach dvou typů	Žlutá: Poplach mikrovlnného detektoru	Červená: Poplach PIR detektoru
DK	Ingen aktivitet	Blå blink: Varmer op	Blå: Dual alarm	Gul: Mikrobølgealarm	Rød: PIR-alarm
NL	Geen activiteit	Blauw knipperen: bezig met opwarmen	Blauw: Tweevoudig alarm	Geel: Radar-alarm	Rood: PIR-alarm
FI	Ei toimintaa	Sininen vilkkuva valo: laite lämpenee	Sininen: kaksoishälytys	Keltainen: mikroaaltohälytys	Punainen: PIR-hälytys
FR	Aucune activité	Voyant bleu clignotant : Stabilisation	Bleu : Double alarme	Jaune : Alarme hyperfréquence	Rouge : Alarme IRP
DE	Keine Aktivität	Blaues Blinklicht: Aufwärmen	Blau: Zweifach-Alarm	Gelb: Mikrowellenalarm	Rot: PIR-Alarm
GR	Καμία δραστηριότητα	Μπλε αναβοσβήσιμο: Προθέρμανση	Μπλε: Διπλός συναγερμός	Κίτρινο: Συναγερμός μικροκυμάτων	Κόκκινο: Συναγερμός PIR
HU	Nincs mozgás	Kéken villog: Feléledés	Kék: Dupla riasztás	Sárga: Mikrohullámú riasztás	Vörös: PIR riasztás
IT	Nessuna attività	Luce lampeggiante blu: Autoregolazione	Blu: Allarme doppio	Giallo: Allarme microonde	Rosso: Allarme PIR
NO	Ingen aktivitet	Blått blink: Varmer opp	Blå: Dobbel alarm	Gul: Mikrobølgealarm	Rød: PIR-alarm
PL	Brak aktywności	Niebieska dioda miga: nagrzewanie	Świeci się niebieska dioda: alarm podwójny	Świeci się żółta dioda: alarm czujki mikrofalowej	Świeci się czerwona dioda: alarm pasywnej czujki podczerwieni
PT	Sem actividade	Piscar do led azul: Aquecimento	Azul: Alarme duplo	Amarelo: Alarme de microondas	Vermelho: Alarme PIR
RU	Отсутствие активности	Индикатор мигает синим: Разогрев	Синий: Сигнал тревоги с обоих каналов обнаружения	Желтый: Сигнал тревоги с микроволнового датчика	Красный: Сигнал тревоги PIR
ES	Sin actividad	Parpadeo azul: calentamiento	Azul: alarma dual	Amarillo: alarma de microondas	Rojo: alarma de infrarrojos pasivos
SE	Ingen aktivitet	Blå blink: Uppvärmning	Blå: Larm (både MW och PIR)	Gul: Mikrovågslarm	Röd: PIR-larm
TR	Aktivitesiz	Yanıp sönen mavi ışık: Isınıyor	Mavi: Dual alarm	Sarı: Mikro dalga alarmı	Yeşil: PIR alarmı

	Walk test	
CN	步测	IT Test delle zone
CZ	Test chůzí	NO Gangtest
DK	Gangtest	PL Obchód testowy
NL	Looptest	PT Teste de passagem
FI	Läpikulkutesti	RU Пошаговый тест зон
FR	Test de la détection	ES Prueba de paseo
DE	Funktionstest	SE Gångtest
GR	Διαδοχικός έλεγχος	TR Yerinde test
HU	Sétateszt	

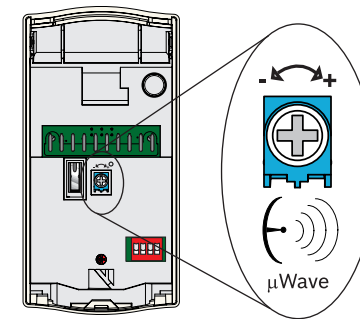


2 min

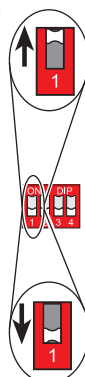
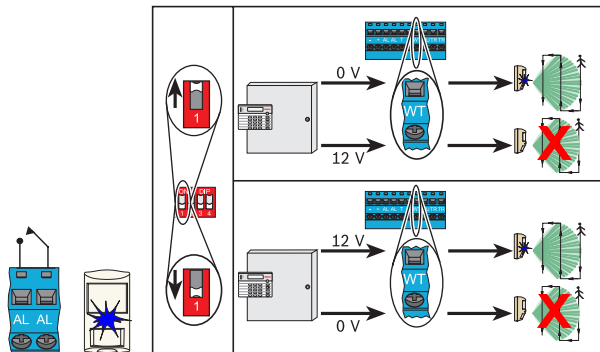
US Perform walk test yearly.





	If necessary, adjust microwave range slightly until required coverage is met.
CN	如有必要，请稍稍调整微波范围使其达到所需覆盖范围。
CZ	V případě potřeby zvýšьте postupně mikrovlnný rozsah, dokud není zajištěno požadované pokrytí.
DK	Om nødvendigt justeres mikrobølgeområdet let, indtil den ønskede dækning er nået.
NL	Pas indien nodig het radarbereik enigszins aan tot aan het vereiste bereik.
FI	Säätää tarvittaessa mikroaaltoluettia hieman, kunnes haluttu valvonta-alue saavutetaan.
FR	Au besoin, ajuster légèrement la portée hyperfréquence jusqu'à atteindre le champ de détection souhaité.
DE	Vergrößern Sie bei Bedarf den Mikrowellenbereich geringfügig, bis der erforderliche Überwachungsbereich eingestellt ist.
GR	Αν χρειάζεται, ρυθμίστε ελαφρώς την εμβέλεια των μικροκυμάτων μέχρι να επιτευχθεί η απαιτούμενη κάλυψη.
HU	Szükség esetén a kívánt fedettség eléréséig enyhén növelje a beállított mikrohullám-tartományt.
IT	Se necessario, regolare leggermente il range delle microonde fino a raggiungere la copertura richiesta. Microonda regolabile tramite apposito trimmer da 8 a 18m.
NO	Hvis nødvendig, juster mikrobølgeområdet helt til dekningsområde er riktig.
PL	W razie konieczności dostosować zasięg mikrofal, aż do uzyskania odpowiedniego pokrycia.
PT	Se necessário, regule ligeiramente o alcance de microondas até que a cobertura necessária esteja disponível.
RU	При необходимости немного отрегулируйте микроволновый датчик для достижения требуемого охвата.
ES	Si es necesario, ajuste ligeramente el rango de microondas hasta alcanzar la cobertura necesaria.
SE	Vid behov kan mikrovågornas räckvidd justeras en aning tills önskad täckning uppnås.
TR	Gerekliyse istenilen kapsama alanına ulaşılan kadar mikro dalga menzil ayarını yavaş yavaş artırın.

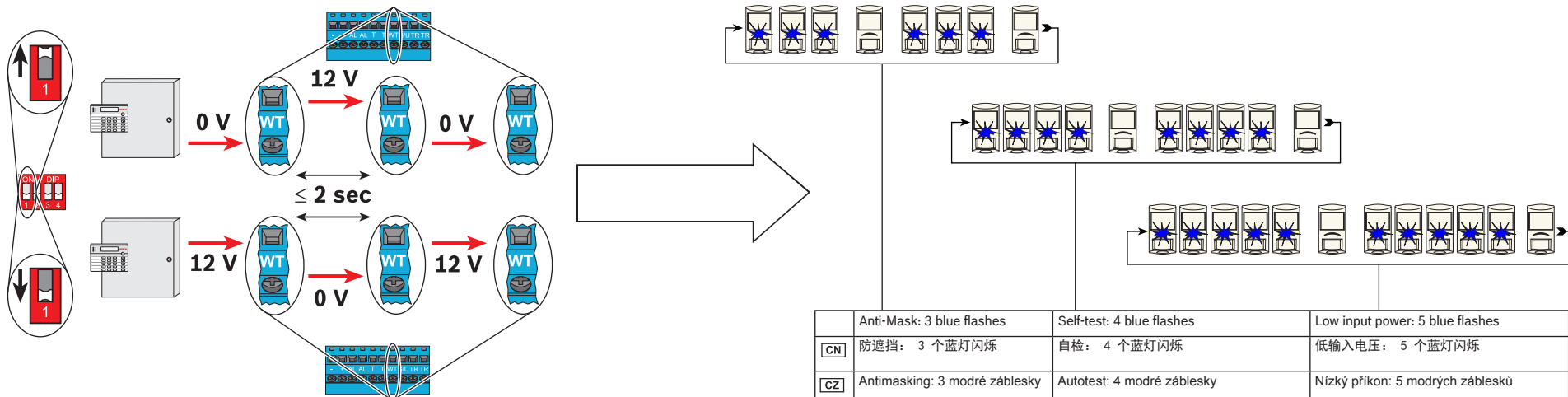


Self-tests every 7 h. Self-test and remote self-test failure: 4 blue flashes	
CN	每 7 小时进行一次自检。自检和远程自检失败：4 个蓝灯闪烁
CZ	Autotesty každých 7 h. Selhání normálního a dálkového autotestu: 4 modré záblesky
DK	Selvtest hver 7. time. Fejl i selvtest og fjernstyret selvtest: 4 blå blink
NL	Voert om de zeven uur een zelftest uit. Mislukte zelftest en mislukte zelftest op afstand: 4 keer blauw knipperen
FI	Itse testaus 7 tunnin välein. Itse testauksen ja kauko-ohjatun itse testauksen epäonnistuminen: 4 sinistä välähdystä
FR	Test automatique toutes les 7 heures. Echec du test automatique et du test automatique à distance : 4 clignotements bleus
DE	Selbsttests alle 7 Stunden. Fehlermeldung bei Selbsttest und Fernselbsttest: 4-mal blaues Blinken
GR	Αυτο-έλεγχοι κάθε 7 ώρες. Αποτυχία αυτο-ελέγχου και απομακρυσμένου αυτο-ελέγχου: 4 μπλε αναβοσβήσιματα.
HU	7 óránként önellenőrzés. Önellenőrzési és távoli önellenőrzési hiba: 4 kék villanás
IT	Test automatico ogni 7 ore. Errore del test automatico e del test automatico remoto: 4 luci lampeggianti blu
NO	Selvtester hver 7. time. Mislykket selvtest og fjernselvtest: 4 blå blink.
PL	Autotest co 7 godzin. Negatywny wynik autotestu i zdalnego autotestu: 4 mignięcia niebieskiej diody
PT	Efectua um auto-teste de 7 em 7 horas. Falha do auto-teste e do auto-teste à distância: O led azul pisca 4 vezes
RU	Самоконтроль каждые 7 ч. Неисправность при самоконтроле и дистанционном самоконтроле: Индикатор мигает синим 4 раза
ES	Autotests cada 7 horas. Fallo del autotest y fallo de autotest remoto: 4 parpadeos azules
SE	Självtestar var sjunde timme. Misslyckad självtest och fjärrsjälvtest: 4 blå blinkningar
TR	Her 7 saatte bir otomatik kontrol vardır. Otomatik test ve uzaktan otomatik test yapılamadığında: 4 mavi yanıp sönme



	Remote Self-Test: Remote Self-test automatically occurs when walk test changes from disabled to enabled (change in terminal voltage). Important! A passing Remote Self-test responds with an alarm signal.
[CN]	远程自检：当步测从禁用变为启用（终端电压改变）时，会自动执行远程自检。 重要信息！通过远程自检时会以警报信号回应。
[CZ]	Dálkový autotest: Autotest se provádí automaticky, pokud je status testu chůzí změněn z deaktivovaného na aktivovaný (změna v napětí na svorkách). Pozor! Úspěšné absolvování autotestu hlásí systém setrvalým poplachovým signálem.
[DK]	Fjernstyret selvtest: Fjernstyret selvtest forekommer automatisk, når gangtest ændres fra deaktiveret til aktiveret (ændring i klemmespænding). Vigtigt! En igangværende fjernstyret selvtest reagerer med et konstant alarmsignal.
[NL]	Zelftest op afstand: Zelftest op afstand begint automatisch wanneer de looptest van uitgeschakeld overgaat op ingeschakeld (verandering van spanning op aansluitklem). Belangrijk! Na een geslaagde zelftest op afstand wordt met een stabiel alarmsignaal gereageerd.
[FI]	Kauko-ohjattu itestetäus: Kauko-ohjattu itestetäus tapahtuu automaattisesti, kun läpikulkutestin tila vaihtuu pois päältä -tilasta päälle-tilaan (muutos päätteen jännitteessä). Tärkeää! Kauko-ohjatun itestetäin läpäisyyn vastataan tasaisella hälytyssignaalilla.
[FR]	Test automatique à distance : le test automatique à distance est automatiquement activé lorsque le test de la détection passe de inactif à actif (variation de tension sur la borne). Important ! Lorsque le test automatique à distance réussit, un signal d'alarme continu est généré.
[DE]	Fernselbsttest: Der Fernselbsttest wird automatisch durchgeführt, wenn der Funktionstest eingeschaltet wird (Änderung der Klemmenspannung). Wichtiger Hinweis! Bei einem bestandenen Fernselbsttest wird ein Alarmsignal ausgegeben.
[GR]	Απομακρυσμένος αυτοέλεγχος: Ο απομακρυσμένος αυτοέλεγχος εκτελείται αυτόματα όταν διαδοχικός έλεγχος αλλάζει από απενεργοποιημένος σε ενεργοποιημένος (αλλαγή στην τάση των ακροδεκτών). Σημαντικό! Ο επιτυχής έλεγχος απομακρυσμένου αυτοέλεγχος ενεργοποιεί ένα σταθερά ενεργοποιημένο σήμα συναγερμού.
[HU]	Távoli önellenőrzés: a távoli önellenőrzés automatikusan végrehajtódik, amikor a sétateszt letiltott állapotról engedélyezettre vált (a csatlakozón a feszültség megváltozik). Fontos! A sikeres távoli önellenőrzés folytonos riasztási jelzéssel válaszol.
[IT]	Test automatico remoto: Il test automatico remoto viene eseguito automaticamente quando il test delle zone passa dallo stato disabilitato allo stato abilitato (cambio di voltaggio nel terminale). Importante. Quando il test automatico remoto ha esito positivo, viene prodotto un segnale di allarme intrusione.
[NO]	Fjernselvtest: Fjernselvtest forekommer automatisk når gangtesten endres fra deaktivert til aktivert (endring i terminalspenning). Viktig! En vellykket fjernselvtest svarer med et alarmsignal.
[PL]	Zdalny autotest: Zdalny autotest jest wykonywany automatycznie po aktywacji obchodu testowego (zmiana napięcia na końcówce). Uwaga! Jeśli autotest zdalny powiedzie się, generowany jest sygnał alarmu ciągłego.
[PT]	Auto-teste remoto: O auto-teste remoto é realizado automaticamente quando o teste de passagem muda de desativado para ativado (alteração na tensão do terminal). Importante! Um auto-teste à distância bem sucedido é indicado com um sinal de alarme ativado constante.
[RU]	Удаленный самоконтроль: процедура удаленного самоконтроля выполняется автоматически, если активизируется пошаговый тест (изменение напряжения на клемме). Важно! Выполнение процедуры самоконтроля сопровождается постоянно включенным сигналом тревоги.
[ES]	Autotest remoto: El autotest remoto se produce automáticamente cuando la prueba de paseo pasa de desactivada a activada (cambio en el voltaje de terminal). Importante. Un autotest satisfactorio responde con una señal de alarma permanente.
[SE]	Fjärrsjälvttest: Fjärrsjälvttest utförs automatiskt när gångtest ändras från avstängd till aktiverad (ändring av terminalspänning). Viktigt! Godkänd fjärrsjälvttest ger en alltid på-larmsignal.
[TR]	Uzaktan Otomatik Test: Yerinde test devre dışı konumundan devrede konumuna geçtiğinde uzaktan otomatik test kendiliğinden başlar (terminal voltajında değişiklik). Önemli! Başarılı bir Uzaktan Otomatik Test sürekli bir alarm sinyaliyle yanıt verir.

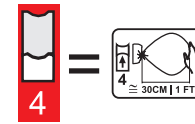
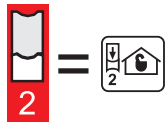
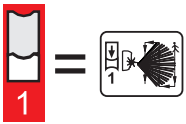
			
	Local Walk Test LED enable	Walk Test LED on	Walk Test LED off
[CN]	本地步测 LED 启用	步测 LED 开	步测 LED 关
[CZ]	Lokální test chůzí LED aktivována	LED testu chůzí aktivována	LED testu chůzí deaktivována
[DK]	Lokal gangtest-LED aktiveret	Gangtest-LED til	Gangtest-LED fra
[NL]	LED inschakelen plaatselijke looptest	Looptest LED aan	Looptest LED uit
[FI]	Paikallisen läpikulkutestin LED-valon asetus	Läpikulkutestin LED-valo päällä	Läpikulkutestin LED-valo pois päältä
[FR]	Activation du voyant LED du test de la détection local	Voyant LED du test de la détection actif	Voyant LED du test de la détection inactif
[DE]	Lokalen Funktionstest-LED aktivieren	Funktionstest-LED ein	Funktionstest-LED aus
[GR]	Ενεργοποίηση λυχνίας LED Τοπικού Διαδοχικού Ελέγχου	Λυχνία LED Διαδοχικού Ελέγχου on	Λυχνία LED Διαδοχικού Ελέγχου off
[HU]	Helyi sétateszt LED-je bekapcsolva	Sétateszt LED-jelzései bekapcsolva	Sétateszt LED-jelzései kikapcsolva
[IT]	Attivazione LED del Test delle zone locale	LED del Test delle zone attivo	LED del Test delle zone disattivo
[NO]	Aktivere lysdiode for lokal gangtest	Lysdiode for gangtest på	Lysdiode for gangtest av
[PL]	Lysdiode for gangtest på	Dioda LED obchodu testowego włączona	Dioda LED obchodu testowego wyłączona
[PT]	Acender LED do Teste de Passagem Local	LED do Teste de Passagem aceso	LED do Teste de Passagem apagado
[RU]	Светодиод локального пошагового теста включен	Светодиод пошагового теста включен	Светодиод пошагового теста отключен
[ES]	Activación del LED de prueba de paseo local	LED de prueba de paseo activado	LED de prueba de paseo desactivado
[SE]	Aktivera lysdiod för lokal gångtest	Gångtestens lysdiod aktiverad	Gångtestens lysdiod avstängd
[TR]	Yerinde Test LED'i açık	Gezinim Testi LED'i açık	Yerinde Test LED'i kapalı



Trouble Memory: Pulse WT input to recall last trouble condition from memory. Pulse WT input again to clear memory. When memory is recalled, it automatically clears after 12 h.

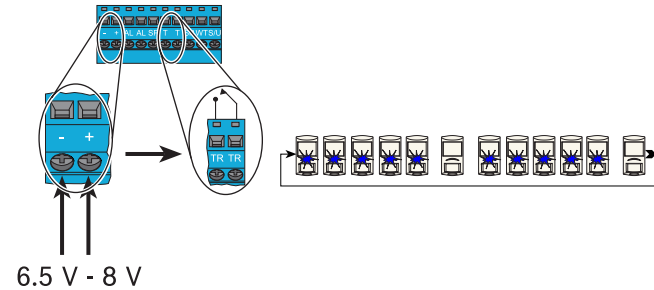
CN	故障记忆：脉冲步测输入检索记忆中的最后一次故障情况。脉冲步测再次输入时清除记忆。记忆被调用后，会在 12 个小时后自动清除。
CZ	Paměť poruch: Změnou (impulzem) proudu odeslanou na vstup detektoru testu chůzí vyvoláte z paměti poslední poruchu. Dalším impulzem vymažete. Paměť se automaticky vymaže za 12 h po vyvolání.
DK	Fejlhukommelse: Påtryk WT-indgangen en impuls for at fremkalde den seneste fejtilstand fra hukommelsen. Påtryk WT-indgangen endnu en impuls for at slette hukommelsen. Når hukommelsen er kaldt frem, slettes den automatisk efter 12 timer.
NL	Geheugenprobleem: Pulseer WT-input om de laatste probleemsituatie uit het geheugen op te halen. Pulseer WT-input opnieuw om het geheugen te wissen. Wanneer het geheugen is uitgelezen, wordt het na 12 uur automatisch gewist.
FI	Häiriömuisti: Saa WT:n tuomaan viimeisen häiriötilan muistista. Saa WT:n tyhjentämään muistin. Kun muistista palautetaan, se tyhjennetään automaattisesti 12 tunnin kuluttua.
FR	Mémoire de défaut : Envoyer une impulsion de tension sur WT pour rappeler le dernier défaut mémorisé. Envoyer une impulsion de tension, à nouveau, pour effacer la mémoire. Lorsque la mémoire est rappelée, elle s'efface automatiquement au bout de 12 h.
DE	Störungsspeicher: Durch einen Impuls für den Funktionstest wird die letzte Störung aus dem Speicher abgerufen. Der zweite Impuls löscht den Speicher. Der Speicher wird automatisch nach 12 Stunden gelöscht, nachdem er abgerufen wurde.
GR	Μνήμη προβλημάτων: Στείλτε παλμό στην είσοδο WT για να ανακαλέσετε την τελευταία προβληματική κατάσταση από τη μνήμη. Στείλτε πάλι παλμό στην είσοδο WT για να καθαρίσετε τη μνήμη. Μετά την ανάκληση, η μνήμη θα καθαριστεί αυτόματα μετά από 12 ώρες.
HU	Hiba-memória: Az utolsó hiba állapot memóriából való előhívására nyomja meg a sétateszt gombját. A memória törléséhez nyomja meg ismét a távoli sétateszt gombját. A memória tartalma megtekintés után 12 órával automatikusan törlődik.
IT	Memoria guasti: Inviare un impulso sull'ingresso WT per richiamare l'ultimo stato di guasto dalla memoria. Inviare un secondo impulso per cancellare la memoria. Quando viene richiamata, la memoria viene automaticamente cancellata dopo 12 ore.
NO	Problemminne: Pulsér gangtestinngangen for å gjenkalle siste problemtilstand fra minnet. Pulsér gangtestinngangen igjen for å slette minnet. Når minnet er gjenkalt, slettes det automatisk etter 12 timer.
PL	Pamięć usterek: Wysłać impuls WT (obchód testowy), aby odczytać z pamięci ostatnią usterkę. Ponownie wysłać impuls WT, aby opróżnić pamięć. Po odczytaniu pamięci zostanie opróżniona po 12 godzinach.
PT	Memória de avarias: Prima a entrada de WT para aceder à última condição de problema em memória. Volte a premir a entrada de WT para limpar a memória. Quando se acede à memória, esta é limpa automaticamente após 12 horas.
RU	Память неисправностей: Импульс (переключение напряжения) на входе WT вызывает последнее тревожное состояние из памяти. Второй импульс на входе WT вызывает очистку памяти. Когда память была просмотрена, она автоматически очищается через 12 ч.
ES	Memoria de problemas: Un pulso en la entrada WT recuperará la última situación de problema de la memoria. Un nuevo pulso en la entrada WT borrará la memoria. Al recordar desde la memoria, ésta se borra automáticamente después de 12 h.
SE	Felminne: Pulsera WT-ingång för att återkalla senaste feltilstånd från minnet. Pulsera WT-ingång igen för att radera minnet. När minnet återkallas, raderas det automatiskt efter 12 timmar.
TR	Sorun Hafızası: Hafızadaki en son sorun durumunu bulabilme için yerinde Test girişine impuls uygulayın. Hafızayı temizleme için tekrar yerinde Test girişine impuls uygulayın. Hafıza bulunduğu anda 12 saat sonra kendi kendini temizleyecektir.

	Anti-Mask: 3 blue flashes	Self-test: 4 blue flashes	Low input power: 5 blue flashes
CN	防遮挡: 3 个蓝灯闪烁	自检: 4 个蓝灯闪烁	低输入电压: 5 个蓝灯闪烁
CZ	Antimasking: 3 modré záblesky	Autotest: 4 modré záblesky	Nízký příkon: 5 modrých záblesků
DK	Antimask: 3 blå blink	Selvtest: 4 blå blink	Lavt spændingsniveau: 5 blå blink
NL	Antimask: 3 keer blauw knipperen	Zelftest: 4 keer blauw knipperen	Lage input-stroomvoorziening: 5 keer blauw knipperen
FI	Suojaus: 3 sinistä välähdystä	Itsetesti: 4 sinistä välähdystä	Alhainen tuloteho: 5 sinistä välähdystä
FR	Anti-masque : 3 clignotements bleus	Test automatique : 4 clignotements bleus	Tension d'alimentation basse : 5 clignotements bleus
DE	Abdecküberwachung: 3-mal blaues Blinken	Selbsttest: 4-mal blaues Blinken	Niedrige Eingangsspannung: 5-mal blaues Blinken
GR	Προστασία εξουδετέρωσης (Anti-mask): 3 μπλε αναβοβηρίσματα	Αυτο-έλεγχος: 4 μπλε αναβοβηρίσματα	Χαμηλή ισχύς εισόδου: 5 μπλε αναβοβηρίσματα
HU	Antimask: 3 kék villanás	Önellőrzés: 4 kék villanás	Alacsony bemeneti feszültség: 5 kék villanás
IT	Antimascheramento: 3 luci lampeggianti blu	Test automatico: 4 luci lampeggianti blu	Alimentazione insufficiente: 5 luci lampeggianti blu
NO	Antimask: 3 blå blink	Selvtest: 4 blå blink	Lav inngangsspenning: 5 blå blink
PL	Funkcja Antimask: 3 mignięcia niebieskiej diody	Autotest: 4 mignięcia niebieskiej diody	Niskie napięcie wejściowe: 5 mignięć niebieskiej diody
PT	Antimáscara: O led azul pisca 3 vezes	Auto-teste: O led azul pisca 4 vezes	Alimentação reduzida: O led azul pisca 5 vezes
RU	Антимаска: Индикатор мигает синим 3 раза	Самоконтроль: Индикатор мигает синим 4 раза	Низкий уровень напряжения питания на входе: Индикатор мигает синим 5 раз
ES	Antimáscara: 3 parpadeos azules	Autotest: 4 parpadeos azules	Nivel bajo de alimentación: 5 parpadeos azules
SE	Antimask: 3 blå blinkningar	Självtest: 4 blå blinkningar	Låg matningsspänning: 5 blå blinkningar
TR	Antimask: 3 mavi yanıp sönmeler	Otomatik kontrol: 4 mavi yanıp sönmeler	Düşük giriş gücü: 5 mavi yanıp sönmeler



	Local/remote Walk Test LED	Alarm Memory polarity (S/U)	Long range, short range selection	Anti-Mask on, off (AM)
CN	本地/远程步测 LED	报警记忆极性 (S/U)	远距离、短距离选择	防遮挡开、关 (AM)
CZ	LED pro test chůzi – lokální/na dálku	Nastavit/zrušit polaritu (S/U)	Výběr dosahu – dlouhý/krátký	Antimasking aktivován, deaktivován (AM)
DK	Lokal/fjern gangtest-LED	Indstil/afstil polaritet (S/U)	Stort område, lille område - valg	Antimask til, fra (AM)
NL	LED plaatselijke looptest/looptest op afstand	Polariteit instellen/niet instellen (S/U)	Selectie groot/klein bereik	Antimask aan, uit (AM)
FI	Paikallisen/etäläpikukutestin LED-valo	Polaarisuuden määrittys/nollaus (S/U)	Suuren tai pienen valvonta-alueen valinta	Suojaus päällä, pois (AM)
FR	Voyant LED du test de la détection local/à distance	Polarité définie/non définie (D/ND)	Sélection longue portée, courte portée	Anti-masque actif, inactif (AM)
DE	Lokaler/Fernfunktionstest-LED	Alarmspeicherpolarität (S/U)	Weitbereichs-, Nahbereichsauswahl	Abdecküberwachung ein, aus (AM)
GR	Λυχνία LED Τοπικού/Απομακρυσμένου διαδοχικού ελέγχου	Πολικότητα Μνήμης Συναγερμού (S/U)	Επιλογή μεγάλου εύρους, μικρού εύρους	Προστασία εξουδετέρωσης on, off (AM)
HU	Helyi/távoli sétateszt LED-je	Polaritás be-/kikapcsolása (S/U)	Nagy hatósugár/kis hatósugár kiválasztása	Antimask be/ki (AM)
IT	LED del Test delle zone locale/remoto	Imposta/Annulla impostazione polarità (S/U)	Selezione lunga portata, breve portata	Antimascheramento attivo, disattivo (AM)
NO	Lysdiode for lokal/fjern gangtest	Alarmminnepolaritet (S/U)	Velge lang rekkevidde/kort rekkevidde	Antimaske på/av (AM)
PL	Dioda LED lokalnego/zdalnego obchodu testowego	Biegunowość dla pamięci alarmów (S/U)	Wybór długiego zasięgu, krótkiego zasięgu	Funkcja Antimask wł., wył. (AM)
PT	LED do Teste de Passagem Local/Remoto	Configurar/Desconfigurar polaridade (S/U)	Seleção de longo alcance, curto alcance	Antimáscara ligada, desligada (AM)
RU	Светодиод локального/дистанционного пошагового теста	Установка/сброс полярности (Y/C)	Выбор широкого/узкого диапазона	Включение/отключение антимаски (AM)
ES	LED de prueba de paseo local/remota	Polaridad de la memoria de alarma (S/U)	Selección de rango largo o rango corto	Antienmascaramiento activado o desactivado (AM)
SE	Gångtestens lysdiod för lokal/fjärr	Ställ in/stäng av polaritet (S/U)	Val av långdistans, kortdistans	Antimask på, av (FM)
TR	Yerel/Uzaktan Yerinde Test LED'i	Alarm Hafızası polaritesi (S/U)	Uzun menzil, kısa menzil seçimi	Antimaske açık, kapalı (AM)

	Low power supervision activates when voltage falls in the range of 6.5 V to 8 V.
CN	当电压降至 6.5 V 至 8 V 时, 激活低电压监测。
CZ	Monitorování nízkého napětí se aktivuje, když napětí klesne do rozsahu od 6,5 do 8V.
DK	Overvågning for lavt spændingsniveau bliver aktiveret, når spændingen falder i området 6,5 V til 8 V.
NL	Controle op laag vermogen wordt geactiveerd wanneer het voltage tussen 6,5 V en 8 V komt te liggen.
FI	Alhaisen virran tarkkailu aktivoidaan, kun jännite putoaa 6,5–8 V:iin.
FR	La surveillance de la tension d'alimentation basse est activée lorsque la tension est comprise entre 6,5 V et 8V.
DE	Überwachung bei niedriger Spannung wird aktiviert, wenn die Spannung zwischen 6,5 V und 8 V liegt.
GR	Η επίβλεψη χαμηλής ισχύος ενεργοποιείται όταν η τάση μειώνεται σε εύρος της τάξης των 6,5 V έως 8 V.
HU	Az alacsony feszültségű felügyelet akkor aktíválódik, amikor a feszültség a 6,5–8 V tartományba esik vissza.
IT	La supervisión de bassa alimentazione viene attivata quando la tensione scende in un intervallo compreso tra 6,5 V e 8 V.
NO	Lavstrøm-overnåkning aktiveres når spenningen faller innenfor rammen av 6,5 V til 8 V.
PL	Nadzór niskiego napięcia jest aktywowany, gdy napięcie obniża się do zakresu od 6,5 V do 8 V.
PT	A supervisão de alimentação baixa é activada quando a tensão passa a estar entre os 6,5 V e os 8 V.
RU	Предупреждение о недостаточном питании включается, если падение напряжения составляет от 6,5 до 8 В.
ES	La supervisión del nivel bajo de alimentación se activa cuando el voltaje descende al rango de 6,5 V a 8 V.
SE	Övervakning av låg spänning aktiveras när spänningen faller inom området 6,5 V till 8 V.
TR	Voltaj 6.5 V - 8 V aralığına düştüğünde düşük güç gözetimi etkinleşir.



	Wall tamper	System set	System unset	Walk Test LED enabled	Walk Test LED disabled	Short Range Coverage Pattern	Long Range Coverage Pattern	Anti-Mask
CN	墙壁防拆	系统布防	系统撤防	步测 LED 已启用	步测 LED 已禁用	短距离覆盖区域	远距离覆盖区域	防遮挡
CZ	Ochranný kontakt	Zastřežit systém	Odstřežit systém	Test chůzí - LED aktivována	Test chůzí - LED deaktivována	Pokrytí na krátký dosah	Pokrytí na dlouhý dosah	Antimasking
DK	Vægsabotage	Systemtilkobling	Systemfrakobling	Gangtest-LED aktiveret	Gangtest-LED deaktiveret	Lille område - dækningsmønster	Stort område - dækningsmønster	Antimask
NL	Muursabotage	Systeem inschakelen	Systeem uitschakelen	Looptest LED ingeschakeld	Looptest LED uitgeschakeld	Bedekkingspatroon klein bereik	Bedekkingspatroon groot bereik	Antimask
FI	Seinäkytkin	Järjestelmän viritys	Järjestelmän kytkeminen pois päältä	Läpikulkutestin LED-valo päällä	Läpikulkutestin LED-valo pois päältä	Pieni valvonta-alue	Suuri valvonta-alue	Suojaus
FR	Autosurveillance à l'ouverture, à l'arrachement, à la réorientation et au champ magnétique	Système activé	Système désactivé	Voyant LED du test de la détection activé	Voyant LED du test de la détection désactivé	Champ de détection courte portée	Champ de détection longue portée	Anti-masque
DE	Abreiß-Sabotageüberwachung	System scharf schalten	System unscharf schalten	Funktionstest-LED aktiviert	Funktionstest-LED deaktiviert	Nahbereichsüberwachung	Weitbereichsüberwachung	Abdecküberwachung
GR	Αντισαμποτάζ τοίχου	Όπλιση συστήματος	Αφόπλιση συστήματος	Ενεργοποίηση λυχνίας LED διαδοχικού ελέγχου	Απενεργοποίηση λυχνίας LED διαδοχικού ελέγχου	Μικρό Εύρος Κάλυψης	Μεγάλο Εύρος Κάλυψης	Προστασία εξουδετέρωσης (Antimask)
HU	Faliszabotázs	Rendszer élesítése	Rendszer kikapcsolása	Sétateszt LED-jelzései bekapcsolva	Sétateszt LED-jelzései kikapcsolva	Kis hatósugarú fedettség	Nagy hatósugarú fedettség	Antimaszok
IT	Dispositivo antirimozione	Inserimento sistema	Disinserimento sistema	LED del Test delle zone attivato	LED del Test delle zone disattivato	Area di copertura di breve portata	Area di copertura di lunga portata	Antimascheramento
NO	Veggsabotasjebryter	Aktiver system	Deaktiver system	Lysdiode for gangtest aktivert	Lysdiode for gangtest deaktivert	Dekningsmønster for kort rekkevidde	Dekningsmønster for lang rekkevidde	Antimaske
PL	Włącznik zabezpieczający na ścianie	Uzbrajanie systemu	Rozbrajanie systemu	Dioda LED obchodu testowego aktywna	Dioda LED obchodu testowego nieaktywna	Obszar detekcji o krótkim zasięgu	Obszar detekcji o długim zasięgu	Funkcja Antimask
PT	Tamper de parede	Ativação do sistema	Desativação do sistema	LED do Teste de Passagem aceso	LED do Teste de Passagem apagado	Zona de Cobertura de Curto Alcance	Zona de Cobertura de Longo alcance	Antimáscara
RU	Стеновой контакт несанкционированного вскрытия устройства	Постановка системы под охрану	Снятие системы с охраны	Светодиод пошагового теста включен	Светодиод пошагового теста отключен	Область покрытия при узком диапазоне	Область покрытия при широком диапазоне	Антимаска
ES	Interruptor de bucle antisabotaje	Armado del sistema	Desarmado del sistema	LED de prueba de paseo habilitado	LED de prueba de paseo inhabilitado	Patrón de cobertura de corto alcance	Patrón de cobertura de largo alcance	Antienmascaramiento
SE	Väggsabotage	Systemaktivering	Systemavstängning	Gångtestens lysdiod aktiverad	Gångtestens lysdiod avstängd	Täckningsområde för kortdistans	Täckningsområde för långdistans	Antimask
TR	Duvar dış müdahale koruması	Sistem devreye alma	Sistemidevredençikarma	Yerinde Test LED'i etkin	YerindeTestLED'idevredışı	Kısa Menzil Kapsama Alanı Sınırı	UzunMenzilKapsamaAlanı Sınırı	Antimaske

