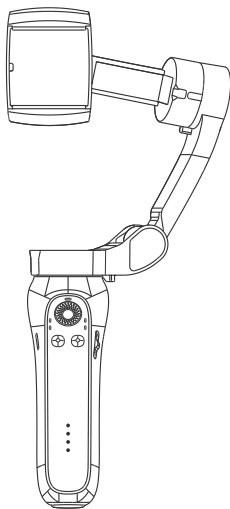




智能跟踪云台用户手册

版本号 1.4 2023年10月



目录

快速指南	22
产品概述	23
自动跟踪云台	23
视频教程	23
手机稳定器	23
认识 XbotGo 云台按键	24
准备	25
云台充电	25
手机安装	25
拍摄地点选择	26
使用	28
手柄说明	28
调整云台	30
XbotGo App	30
规格参数	32
注意事项	33
存放与保养	33
遥控器	34

01/快速指南

下载安装 XbotGo App。请在应用软件商店搜索“XbotGo”或扫描二维码下载安装。



iOS



Android

△ XbotGo 要求使用 iOS 15.0及以上系统。
XbotGo 要求使用 Android 10.0及以上系统。

1. 开启 XbotGo App。
2. 点击APP内的“操作指南”及“视频指南”，以获取更多指导。
3. 阅读说明书且查看视频指南，了解如何正确操作 XbotGo 云台。

提示

- 1) 首次使用产品时，请检查云台电量是否充足。
- 2) 停止使用云台时，请确认电源处于关闭状态。
- 3) 在安装手机时，确保手机贴紧稳定器手机夹面板，以防止手机意外摔落。

02/ 产品概述

► 自动跟踪云台

感谢您使用 XbotGo 云台！这是一款可自动跟踪拍摄团体体育运动视频的手机云台。在使用 XbotGo 云台进行体育运动的自动跟踪拍摄时，请观看以下视频教程。

► 视频教程

我们为使用 XbotGo 云台进行体育运动自动跟踪拍摄提供了视频教程，供您参考和掌握使用技巧，请扫描二维码观看教程。

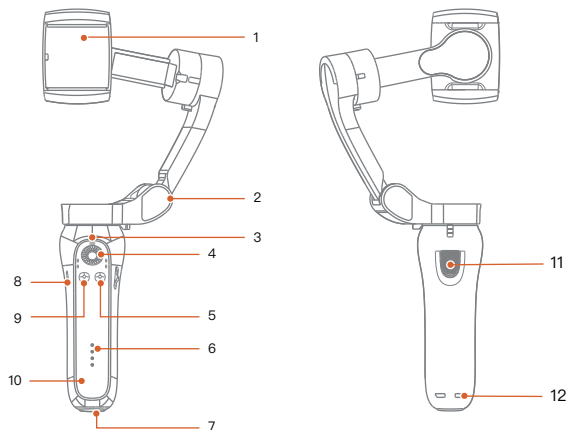


► 手机稳定器

XbotGo 的体育运动自动跟踪拍摄功能是在手机云台的基础上开发而成。为保障良好的用户体验，我们专门开发了 XbotGo App 配合云台使用。此外，XbotGo 云台也保留了常规手机稳定器的功能。

如需使用稳定器功能，需搭配另一款名为 Gimbal Pro 的 App。具体操作请参见 Blink Tech 官网下载区《Blink Gimbal 手机稳定器用户手册》。

03/ 认识 XbotGo 云台按键



1. 手机夹

2. 折叠转轴

3. 蓝牙指示灯

4. 摇杆

5. 电源键

6. 电量指示灯

7. 1/4螺纹口

8. USB充电口

9. 模式键

10. 手柄

11. 快门键

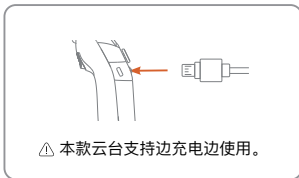
12. 挂绳孔

04/ 准备

► 云台充电：

使用手柄上的 USB Type-C 充电接口给 XbotGo 云台充电。

- 建议使用5V/2A的适配器进行充电。
- 使用随附的数据线连接适配器和云台进行充电。
- 正常充电时，电源指示灯会闪烁表示充电状态。
- 如果电源指示灯没有闪烁，请检查适配器和线缆是否正确连接。



充电时间：80分钟

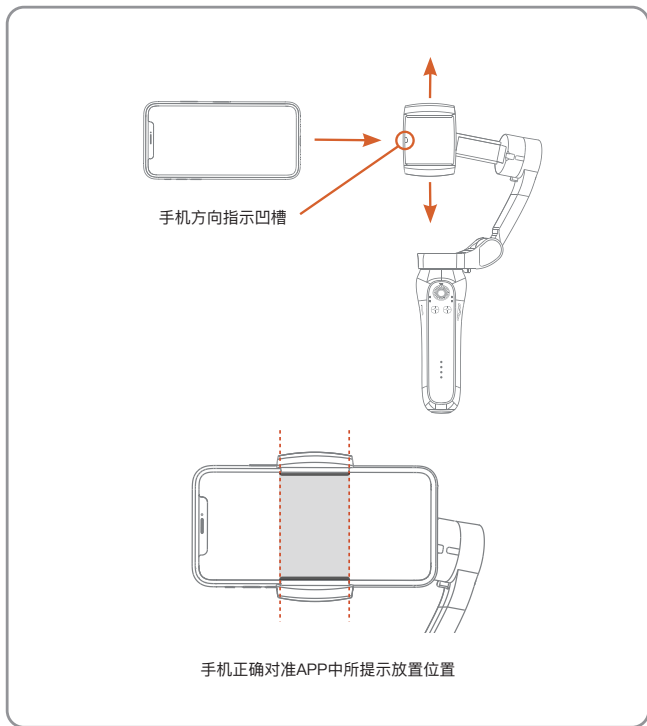
使用时间：3-4小时

► 手机安装

将手机安装在云台上时，请遵循以下步骤：

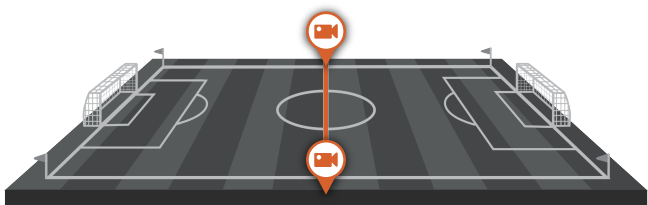
1. 在安装之前，建议取下手机壳。这样做以便于：
 - 可以使手机与手机支架更牢固地贴合。
 - 在室外高温天气下，有助于手机散热（手机过热可能导致自动关机）。
2. 根据手机支架的方向指示，将手机放入凹槽中。手机需要居中并紧贴云台手机支架面板，以防止手机滑落。请确保手机正确对准APP中所提示放置位置，

以保证功能正常使用。



► 拍摄地点选择

拍摄体育比赛时，建议选取球场中线附近进行拍摄（如图示）。

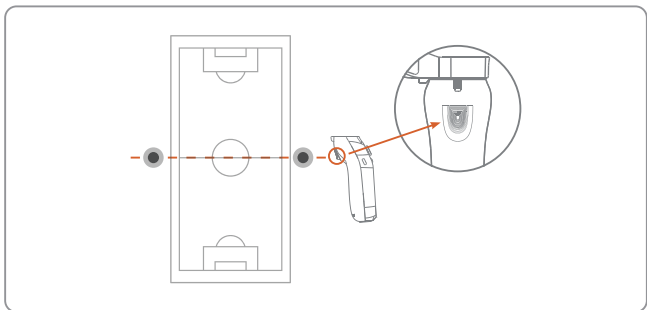


足球场示例

- 请将快门键对准球场中线。
- 使用三脚架保持稳定，避免拍摄过程中云台晃动。

为确保相机能够完整地覆盖整个场地，在所有比赛模式下（篮球半场除外），请按照以下步骤操作：

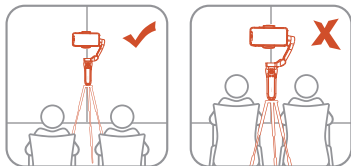
将设备的后部中心标记对准目标场地的中心线。这将有助于确保相机可以完整地捕捉到场地上的活动。



为了避免观众阻挡相机的视线，请考虑以下建议：

1. 尽量将三脚架抬高，或将其设置在场地边线附近。

2. 请留意任何靠近相机的观众，并尽量避免他们阻挡相机的视线。确保相机位置不受观众干扰，以获得最佳的拍摄效果。



05/ 使用

► 手柄说明

1. 电源键

- 开机：

长按电源键，启动云台。

- 关机：

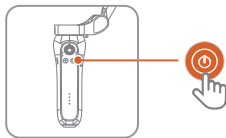
长按电源键，关闭云台。云台将发出关机声音。

在关机声音停止后，所有指示灯熄灭，表示电源已断开。

关机后可以手动折叠云台，使手机夹处于收纳位置，以便存放。

- 单击：

切换横向或纵向拍摄模式；当云台处于堵转状态时（AF灯明灭交替），单击电源键可一键重启云台。



2. 模式键

- 双击模式键：
将云台拍摄角度重置为中心位置。

3. 快门键

- 重置蓝牙：
同时按住电源键和快门键约3秒钟，可将蓝牙重置，解除与之前配对的手机的绑定，以便新手机可以快速连接。

4. 摇杆

- 上下或左右推动摇杆来控制云台的旋转方向。

5. 电量指示灯

指示灯状态	指示电量
第一个电量灯闪烁	0%–25%
第二个电量灯闪烁	25%–50%
第三个电量灯闪烁	50%–75%
第四个电量灯闪烁	75%–99%
四个灯常亮	100%

6. 蓝牙指示灯

闪灯方式	指示说明
蓝牙指示灯呼吸（慢闪）	蓝牙未连接
蓝牙指示灯快闪	蓝牙连接中
蓝牙指示灯长亮	蓝牙已连接

7. 1/4螺纹口可适配

底部1/4 螺纹口适配安装三脚架。


► 调整云台：

1. 单击电源键切换横竖拍摄模式，使手机进入横屏状态。
2. 双击模式键将云台回到中心位置，然后使用摇杆控制云台旋转，使手机相机对准球场上的球员方向。

► XbotGo App

使用 XbotGo 云台配合 XbotGo App 使用，可在手机上实时显示拍摄画面，并提供自动跟踪、手动拍摄和直播等功能。

连接：

1. 注册并登录您的账号。
2. 在手机设置中启用蓝牙功能。
3. 打开 XbotGo App，进入 APP 主页面。
4. 在应用程序中找到并点击橙色 logo  的按钮。
5. 应用程序将搜索名为“GP7 XXX”或“Xbot XXX”的 XbotGo 云台。一旦找到设备，请选择它以建立连接。如果您无法看到设备，请确保检查手机的蓝牙设置，可能设备已经与其他设备配对。

录制：

1. 连接蓝牙后，您可以在应用程序中选择运




动项目并进入录制模式。在录制模式下，您可以按下红色的录制按钮开始自动跟踪和录制。

2. 同时按住电源键和快门键约3秒钟，可将蓝牙重置，解除与之前配对的手机的绑定，以便新手机可以快速连接。

3. 在录制之前，建议开启手机勿扰模式，以防来电等情况中断比赛录制。

参数调整：


通常情况下，默认参数即可满足所有场景需求。

若要自定义参数，进入拍摄界面后，您可以根据需要调整画质（一般为720p或1080p），也可点击左下角的  图标调整追踪角度、追踪速度等参数。

视频保存：

录制的视频将保存在应用程序中。要访问这些视频，请进入“管理”部分，然后选择“本地”以查看所有保存的视频。

上传/下载：

打开管理，在右上角点击“”图标，选择您想要上传或下载的本地视频。已上传的视频可在云端页面查看，下载到手机的视频可在手机本地相册中查看。

分享：

打开管理，选择云盘，点击右上角“”图标，即可将视频分享给他人。

直播：

1. 开启直播，请在录制屏幕上点击“开始直播”按钮。请按照系统提示选择一张图片作为直播封面，并输入直播标题的名称。

2. 直播在 XbotGo 平台上进行，通过转发分享直播链接，将赛事直播对外分享。可通过设置直播观看密码，设定直播观众范围。

06/ 规格参数

产品重量	362g (不含手机)
最大载重	280g
工作温度	0°C - 40°C
工作电压	3.4~4.2V (标准 3.7V)
适配手机尺寸	对角线: ≤180mm 宽度: 55-90mm 厚度: ≤9.5mm
工作电流	150~3000mA (标准 1500mA)
云台尺寸	展开: 260mm*130mm*88mm 折叠: 152mm*110mm*46.6mm
充电时间	80分钟 (使用 5V/2A 充电器)
使用时间	4~5 小时
输入电压	5V
输入电流	2A

07/ 注意事项

- 确保 XbotGo 云台开启过程及开启后，云台转动不受外力阻挡。
- 当 XbotGo 云台启动时，请保持手柄稳定，启动过程中晃动云台可能导致启动失败。建议启动前安装三脚架，再启动使用。
- XbotGo 云台不防水。请勿使产品接触任何液体，切勿将产品弄湿或浸入水中。
- 请勿拆卸云台，如不慎拆开导致工作异常，可联系官方售后寻求专业协助。
- 长时间持续工作可能导致电机表面温度过高，请谨慎操作。
- 请小心避免摔落或碰撞，摔落或碰撞云台可能使其损坏，导致工作异常。

08/ 存放及保养

- 将产品放在儿童和宠物无法触及的地方。
- 请勿将产品靠近热源（如火炉或加热器），请勿将产品存放在高温的环境下（如高温的车内和室内等）。
- 请将产品存放在干燥的环境中。
- 切勿过度充电电池，以免对电芯造成损害。
- 请在温度在0°C–40°C之间的环境中使用产品。

09/ 遥控器

▶ 遥控器规格



型 号	XbotGo RC1
电池型号	CR2032
信号接收范围	10m
使用环境	-5°C ~ 60°C (23°F ~ 140°F)

快速入门指南

1. 打开电池仓盖，撕掉电池底部的绝缘塑料片，关闭电池仓盖。
2. 长按电源键3S开/关遥控器。
3. 开机后，点击功能选择键，进行功能选择切换。
4. 首次使用前需进行蓝牙配对。
 - a. 长按遥控器电源键，遥控器开机后，“手机连接指示灯”为红色闪烁；
 - b. 靠近已开机的设备后，在 XbotGo APP中选择XbotR-XXXXs,



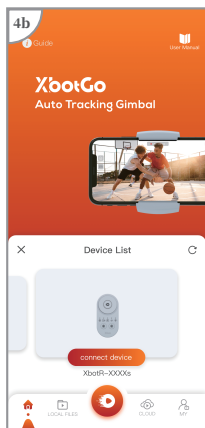
点击进行配对，连接完成后，手机连接指示蓝色灯亮起。

5. 超出信号距离：

遥控器上出现红色菜单指示灯和圆环灯闪烁，此时遥控器链接断开，一分钟内重新进入可接收范围遥控器蓝灯亮起自动恢复连接。

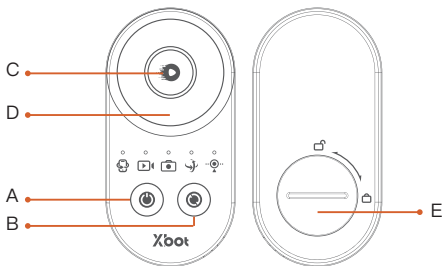
6. 休眠与关机：

超过3秒无任何操作，遥控器进入休眠状态。在休眠状态下按下遥控器任意按键可进入到连接状态。休眠超过五分钟后遥控器自动关机，按下开机键，开机后再次靠近设备后可重新连接。



- ⚠ 在使用过程中遥控器断开连接仅影响遥控器本身的使用，并不影响当前正在运行的程序，如在使用过程中APP无法搜索到遥控器，可长按电源键三秒重置遥控器，重新进行配对连接操作后即可恢复使用。

► XbotGo RC1 遥控器



A. 电源键

B. 功能选择键

C. 确认键

D. 方向键（圆盘）

E. 电池仓

► 按钮和功能

在开始使用之前，请务必熟悉遥控器。

► 摄像功能

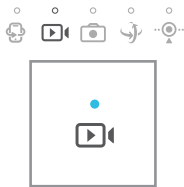
按压功能选择键，切换至摄像功能；在摄像功能模式下按压确认键，对拍摄状态进行控制。

· 遥控器端：

1. 出现一下“滴”的声音，即表示APP处于“录制开始”状态。
2. 出现连续两下“滴”的声音，即表示APP处于“录制停止”状态。

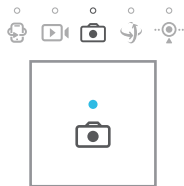
· APP端：

3S蓝色提示蒙版，3S后蒙版自动消失。此时已进入摄像状态，可对应操作指令查看拍摄状态。



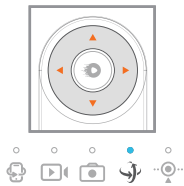
▶ 拍照功能

- 按压功能选择键，切换至拍照功能；
- 在拍照模式下，按压确认键拍摄照片。



▶ 转向功能

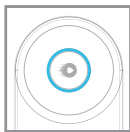
- 按压功能选择键，切换至转向功能；
- 按压上、下、左、右方向键，镜头随相应操作转动方向。



▶ 打点功能（仅在摄像时可用）

通过手动标记拍摄过程的精彩时刻，自动生成的精彩集锦视频。

按下遥控器上的确认键，XbotGo APP会记录下打点时刻前后的视频片段。按下打点键时，蓝色圆环灯闪烁，打点成功。



精彩片段可在 XbotGo App/云管理/云盘 查看。



注意

遥控器出现红色呼吸灯闪烁，蜂鸣器提醒，及APP出现报错、指令执行失败等异常反馈，请对照APP端提示进行操作。



► 电池

遥控器装置带有CR2032纽扣电池。



⚠ **为了获得最佳的产品性能：**

- 请勿使用不同类型的电池。
- 如果您不打算使用设备超过两个月，请勿将电池留在遥控器中。

电池处置：

- 请勿将电池作为未分类的城市垃圾处理。请参阅当地法律以正确处置电池。

► 关于遥控器的注意事项

- 必须在距离本机10米范围内使用遥控器。
- 当接收到遥控信号时，App将进行配对提示。

⚠ **内容如有更新，恕不另行通知。**

如需了解更多信息，请查询 Blink Tech 官方网站 www.blinktech.com.cn。