

# Profesyoneller için Taşınabilir Endüstriyel Aletler



Delme • Kaynak Ağız Açma • Taşlama • Kesme

**EUROBOOR**  
PROFESYONELLERDEN PROFESYONELLERE





Demir Makina Mümessillik ve Sanayi Dış Ticaret Limited Şirketi

Demir Makina Mümessillik ve San. Dış Tic. Ltd. Şti. olarak, metal işleme sektöründeki değerli sanayicilerimize ve işletmelere kaliteli ekipman tedariki sağlamak amacıyla 2008 Yılında İstanbul'da kurulduk.

Kurulduğumuz ilk günden itibaren hizmetinize sunduğumuz HOLLANDA menşeli EUROBOOR ürünleri ile metal sektörünün ihtiyaç duyduğu kalite ve performansı karşılayarak, sizlerin markamıza oluşan güveninizi ve bağlılığınızı görmenin haklı gururunu yaşıyoruz.

Temel ilkemiz; Siz profesyonellere, Profesyonel ellerde üretilmiş kullanımı kolay, performansı yüksek, güçlü ve güvenli yapısıyla ihtiyaçlarınızı tam anlamıyla karşılayacak ürünler sunabilmektir.

Bu sebeple, 1977 yılında üretim sürecine başlamış EUROBOOR'un, sürekli üreten ve devamlı gelişen Ar-ge çalışmaları bizler tarafından da düzenli takip edilmektedir.

Sizlerden almış olduğumuz olumlu geri dönüşler, doğru yolda olduğumuzun ispatı olmakla birlikte bizleri, sizlere hizmet yolunda daha başarılı çalışmalar ortaya koyabilmek adına teşvik etmektedir.

Daha da başarılı projelerde birlikte olabilmek dileğiyle...

**PROFESYONELLERDEN PROFESYONELLERE**

## MANYETİK MATKAPLAR



TEKNİK VERİ	ECO.30s+	ECO.32+	ECO.32-T	ECO.40s+	ECO.40/2+	ECO.50/s+
Freze ile Uç Delme	Ø 12 - 30 mm	Ø 12 - 32 mm	Ø 12 - 32 mm	Ø 12 - 40 mm	Ø 12 - 40 mm	Ø 12 - 50 mm
Normal Uçla Delme		Ø 1 - 13 mm	Ø 1 - 13 mm	Ø 1 - 16 mm	Ø 1 - 13 mm	Ø 1 - 23 mm
Havşa	Ø 35mm	Ø 40 mm	Ø 10 - 40 mm	Ø 45 mm	Ø 45 mm	Ø 55 mm
Kılavuz Çekme			M3 - M12			
Uzunluk	275mm	320 mm	320 mm	264 mm	320 mm	320 mm
Genişlik En	190mm	210 mm	210 mm	180 mm	210 mm	200 mm
Boy Yükseklik	293 - 383 mm	370 - 512 mm	370 - 512 mm	360 - 440 mm	395 - 540 mm	445 - 615 mm
Strok	90mm	150 mm	170 mm	145 mm	150 mm	170 mm
Ağırlık	8,5 kg	11 kg	11 kg	10,5 kg	12 kg	12 kg
Mıknatıs	160x80x37mm	160x80x42 mm	160 x 80 x 42 mm	160x80x42 mm	160x80x42 mm	160x80x42 mm
Manyetik Kuvvet	1.200 kg	1.500 kg	1.500 kg	1.500 kg	1.500 kg	1.700 kg
Manyetik Güç	900 W	1.000 W	1.000 W	1.150 W	1.050 W	1.250 W
Toplam Güç	950 W	1.050 W	1.050 W	1.200 W	1.100 W	1.300 W
Hız (Yüksüz)	775 rpm	775 rpm	100 - 600 rpm	600 rpm	I 720 rpm II 1.300 rpm	I 380 rpm II 690 rpm
Hız (Yüklü)	400 rpm	400 rpm	225 rpm	380 rpm	I 315 rpm II 560 rpm	I 235 rpm II 425 rpm
Mil (Weldon)	19,05 mm (3/4")	19,05 mm (3/4")	19,05 mm (3/4")	19,05 mm (3/4")	19,05 mm (3/4")	MT3 19,05 mm (3/4")
Voltaj	110-120 / 220-240 V / 50-60 Hz					



TEKNİK VERİ	ECO.50/+T	ECO.55s+/T	ECO.55s+/TA	ECO.60s+	ECO.80s+	ECO.100s+/T
Freze ile Uç Delme	Ø 12 - 50 mm	Ø 12 - 55 mm	Ø 12 - 55 mm	Ø 12 - 60 mm	Ø 12 - 80 mm	Ø 12 100 mm
Normal Uçla Delme	Ø 1 - 23 mm	Ø 1 - 23 mm	Ø 1 - 23 mm	Ø 1 - 23 mm	Ø 1 - 31.75 mm	Ø 1 - 31.75 mm
Havşa	Ø 55 mm	Ø 10 - 60 mm	Ø 10 - 60 mm	Ø 10 - 65 mm	Ø 10 - 85 mm	10 - 105 mm
Kılavuz Çekme	M3-M20	M3 - M20	M3 - M20			M3 - M30
Uzunluk	320 mm	320 mm	320 mm	320 mm	365 mm	365 mm
Genişlik En	210 mm	200 mm	200 mm	200 mm	310 mm	310 mm
Boy Yükseklik	385 - 540 mm	490 - 660 mm	490 - 660 mm	452 - 622 mm	510 - 710 mm	510 - 710 mm
Strok	170 mm	170 mm	170 mm	170 mm	260 mm	260 mm
Ağırlık	13,5 kg	12,9 kg	13,75 kg	12,9 kg	27,3 kg	27,8 kg
Mıknatıs	170 x 85 x 48 mm	168 x 84 x 49 mm	168 x 84 x 49 mm	168x 84 x 49 mm	220 x 110 x 64 mm	220 x 110 x 64 mm
Manyetik Kuvvet	1.850 kg	1.850 kg	1.850 kg	1.850 kg	3.000 kg	3.000 kg
Manyetik Güç	1.250 W	1.600 W	1.600 W	1.600 W	1.700 W	1.900 W
Toplam Güç	1.375 W	1.700 W	1.700 W	1.700 W	1.800 W	2.050 W
Hız (Yüksüz)	I 100-280 rpm II 185-530 rpm	I 60 - 275 rpm II 100 - 500 rpm	I 60 - 275 rpm II 100 - 500 rpm	I 60 - 275 rpm II 100 - 500 rpm	I 200 - II 300 rpm III 415 rpm - IV 650 rpm	I 42 - 110 rpm - II 65 - 190 rpm III 140 - 400 rpm - IV 220 - 620 rpm
Hız (Yüklü)	I 250 rpm II 460 rpm	I 60 - 275 rpm II 100 - 500 rpm	I 60 - 275 rpm II 100 - 500 rpm	I 60 - 275 rpm II 100 - 500 rpm	I 150 rpm - II 200 rpm III 275 rpm - IV 400 rpm	I 85 rpm - II 152 rpm III 270 rpm - IV 480 rpm
Mil (Weldon)	MT2 19,05 mm (3/4")	MT3 19,05 mm (3/4")	MT3 19,05 mm (3/4")	MT3 19,05 mm (3/4")	MT3 19,05 mm (3/4")	MT3 19,05 mm (3/4")
Voltaj	110-120 / 220-240 V / 50-60 Hz					

## MANYETİK MATKAPLAR



TEKNİK VERİ	ECO.100s+/TD	ECO.200s+/T	F16+	TUBE.30s+	TUBE.55s+/T	VAC.50s+
Freze ile Uç Delme	Ø 12 - 100 mm	Ø 12 - 200 mm		Ø 12 - 30 mm	Ø 12 - 55 mm	Ø 12 - 50 mm
Normal Uçla Delme	Ø 1 - 31.75 mm	Ø 1.5 - 50 mm	Ø 1 - 16 mm	Ø 1 - 13 mm	Ø 1 - 23 mm	Ø 1 - 23 mm
Havşa	Ø 10 - 105 mm	Ø 10 - 205 mm		Ø 10 - 35 mm	Ø 10 - 60 mm	Ø 10 - 55 mm
Kılavuz Çekme	M3 - M30	M3 - M48			M3 - M20	
Uzunluk	365 mm	515 mm	310 mm	275 mm	320 mm	430 mm
Genişlik En	310 mm	265 mm	170 mm	185 mm	210 mm	190 mm
Boy Yükseklik	515 - 715 mm	650 - 905 mm	325 - 495 mm	326 - 416 mm	523 - 693 mm	420 - 590 mm
Strok	260 mm	255 mm	170 mm	90 mm	170 mm	170 mm
Ağırlık	31 kg	59 kg	7,5 kg	11 kg	16 kg	9,9 kg
Mıknatıs	220 x 110 x 64 mm	350 x 125 x 65 mm	160 x 80 x 36 mm	187 x 165 x 83 mm	266 x 239 x 82 mm	300 x 140 x 21 mm
Manyetik Kuvvet	3.000 kg	2.293 kg	1.200 kg	532 kg	900 kg	300 kg
Manyetik Güç	1.900 W	2.600 W		900 W	1.600 W	1.250 W
Toplam Güç	2.050 W	2.750 W		950 W	1.700 W	1.300 W
Hız (Yüksüz)	I 42 - 110 rpm - II 65 - 190 rpm III 140 - 400 rpm - IV 220 - 620 rpm	I 40 - 80 rpm - II 60 - 125 rpm III 145 - 300 rpm - IV 230 - 470 rpm		775 rpm	I 60 - 275 rpm II 100 - 500 rpm	I 60 - 275 rpm II 100 - 500 rpm
Hız (Yüklü)	I 85 rpm - II 152 rpm III 270 rpm - IV 480 rpm	I 60 rpm - II 125 rpm III 145 rpm - IV 300 rpm		400 rpm	I 60 - 275 rpm II 100 - 500 rpm	I 60 - 275 rpm II 100 - 500 rpm
Mil (Weldon)	MT3 19,05 mm (3/4")	MT4 31,75 mm (1 1/4")		19,05 mm (3/4")	MT3 19,05 mm (3/4")	MT3 19,05 mm (3/4")
Voltaaj	110-120 / 220-240 V / 50-60 Hz					



TEKNİK VERİ	ECO.36+	EBM.360	AIR.55	ECO.100s+/CT	RAIL.40s	B60s
Freze ile Uç Delme	Ø 1 - 14 mm	Ø 12 - 36 mm	Ø 12 - 52 mm (HSS)	Ø 12 - 100 mm	Ø 12 - 36 mm	
Normal Uçla Delme	Ø 12 - 36 mm	Ø 1 - 13 mm	Ø 1 - 23 mm	Ø 1 - 31,75 mm		
Havşa	Ø 10 - 40 mm	Ø 10 - 40 mm	Ø 10 - 55 mm	10105 mm		
Kılavuz Çekme				M3 - M30		
Uzunluk	310 mm	297 mm	380 mm	497 mm	230 mm	415 mm
Genişlik En	135 mm	112 mm	245 mm	375 mm	180 mm	375 mm
Boy Yükseklik	165 mm	420 - 610 mm	615 - 705 mm	615793 mm	495 - 610 mm	268 mm
Strok	40 mm	230 mm	167 mm	260 mm	155 mm	
Ağırlık	10,3 kg	11,7 kg	16,5 kg	55 kg	12 kg	24,5 kg
Mıknatıs	160 x 80 x 37 mm	160 x 80 x 42 mm	183 x 100 x 55 mm	220 x 220 x 64 mm		
Manyetik Kuvvet	1.200 kg	1.700 kg	900 kg	4.300 kg		
Manyetik Güç	1.050 W	1.300 W DC	1600 W	1.900 W	1.150 W	
Toplam Güç	1.100 W	1.350 W DC		2.200 W	1.200 W	1.800 W
Hız (Yüksüz)	700 rpm	506 rpm	380 rpm	I 42-110 rpm - II 65-190 rpm III 140-400 rpm - IV 220-620 rpm	600 rpm	
Hız (Yüklü)	400 rpm	375 rpm		I 42 rpm - II 65 rpm III 140 rpm - IV 220 rpm	380 rpm	
Mil (Weldon)	19,05 mm (3/4")	19,05 mm (3/4")	MT3 19,05 mm (3/4")	MT3 31,75 mm (1 1/4")	19,05 mm (3/4")	
Voltaaj	110-120 / 220-240 V / 50-60 Hz					





# ECO.30S+

855 €



Makinelermizi çalışırken izleyin:  
[www.youtube.com/euroboorbv](http://www.youtube.com/euroboorbv)

## Teknik Veri

Freze ile uç delme	Ø 12 - 30 mm
Uzunluk	275 mm
Genişlik En	190 mm
Boy Yükseklik	293 - 383 mm
Strok	90 mm
Ağırlık	8,5 kg
Mıknatıs	160 x 80 x 37 mm
Manyetik kuvvet	1.200 kg
Motor Güç	900 W
Toplam Güç	950 W
Hız (Yüksüz)	775 rpm
Hız (Yüklü)	400 rpm
Mil (Weldon)	19,05 mm (3/4")
Güç Bağlantısı Voltaj	220 - 240 V / 50 - 60 Hz

KÖMÜR İKAZ  
LAMBASI



## Özellikler

- En hafif Ø 30 mm manyetik delme makinesi:
- Sınıfının en kompaktı
- Kullanımı son derece kolay
- Doğrudan gövdeye bağlı mandren ve entegre yağlama sistemi
- Özel alaşımli entegre kızak faydaları:
- Yüksek hassasiyet
- Uzun ömürlü kullanım
- Minimum titreşim
- Makinenin daha az enerji kullanmasına, daha az ısı üretmesine ve dolayısıyla daha uzun ömürlü olmasına neden olan güçlü çift bobinli CNC işlenmiş 2 yollu taban
- Ters çevrilebilir kollar sayesinde dar alanlarda kullanım kolaylığı
- Plus özelliği sayesinde Gyro-Tec teknolojisi ile enerji kesilmelerinde motor dönüşü kitlenerek operatör yaranama ve makina hasar riski azaltma
- Dar alanlarda besleme kollarının çalışma tarafının değiştirilmesi kullanım kolaylığı sağlar.

## Özellikler



Dalgali Enerji  
Koruması



Güç  
Dalgalanma  
Koruması



Gyro-Tec



Otomatik  
Kapanma



Yağlamalı  
Şanziman



Kömür Aşınma  
Göstergesi



2 Yollu  
Mıknatıs  
(TempTec)



8.5  
Ağırlık

Sıvı yağlı dişli kutusu sayesinde yüksek motor verimliliği ve dişli grubunda uzun ömürlü kullanım





# ECO.32+

1.100€



Makinelerimizi çalışırken izleyin:  
[www.youtube.com/euroboorbv](http://www.youtube.com/euroboorbv)

## Teknik Veri

Freze ile uç delme	Ø 12 - 32 mm
Normal uçla delme	Ø 1 - 13 mm
Havşa açma	Ø 10 - 40 mm
Uzunluk	320 mm
Genişlik En	210 mm
Boy Yükseklik	370 - 512 mm
Strok	150 mm
Ağırlık	11 kg
Mıknatıs	160 x 80 x 42 mm
Manyetik kuvvet	1.500 kg
Motor Güç	1.000 W
Toplam Güç	1.050 W
Hız (Yüksüz)	775 rpm
Hız (Yüklü)	440 rpm
Mil (Weldon)	19,05 mm (3/4")
Güç Bağlantısı Voltaj	220 - 240 V / 50 - 60 Hz

KÖMÜR İKAZ  
LAMBASI



## Özellikler

- Tekli hızlı dişli kutusu
- Kompakt tasarım
- Sökülebilir mandren ve entegre alet soğutma ve yağlama sistemi
- Entegre kızak sisteminin faydaları:
  - Yüksek hassasiyetli kızak sistemi
  - Uzun ömürlü kullanım
  - Minimum titreşim
  - Düşük bakım maliyeti
  - Minimum uç sarfiyatı
- Ergonomik tutma kolu
- Makinenin daha az enerji kullanmasına, daha az ısı üretmesine ve dolayısıyla daha uzun ömürlü olmasına neden olan güçlü çift bobinli CNC işlenmiş 2 yollu taban
- Plus özelliği sayesinde Gyro-Tec teknolojisi ile enerji kesilmelerinde motor dönüşü kitlenerek operatör yaralanma ve makina hasar riski azaltma
- Dar alanlarda besleme kollarının çalışma tarafının değiştirilmesi kullanım kolaylığı sağlar.

## Özellikler



Dalgalı Enerji  
Koruması



Güç Dalgalanma  
Koruması



Gyro-Tec



Otomatik  
Kapanma



Yağlamalı  
Şanzıman



Kömür Aşınma  
Göstergesi



2 Yollu  
Mıknatıs  
(TempTec)



Mıknatıs LED  
göstergesi  
(SensorTec)


Sıvı yağlı dişli kutusu sayesinde yüksek motor verimliliği ve dişli grubunda uzun ömürlü kullanım





# ECO.32-T

1.385€

 Makinelerimizi çalışırken izleyin:  
[www.youtube.com/euroboorbv](http://www.youtube.com/euroboorbv)

## Teknik Veri

Freze ile uç delme	Ø 12 - 32 mm
Normal uçla delme	Ø 1 - 13 mm
Havşa	Ø 10 - 40 mm
Kılavuz Çekme	M3 - M12
Uzunluk	320 mm
Genişlik En	210 mm
Boy Yükseklik	370 - 512 mm
Strok	170 mm
Ağırlık	11 kg
Mıknatıs (l x w x h)	160 x 80 x 42 mm
Manyetik kuvvet	1.500 kg
Motor Güç	1.000 W
Toplam Güç	1.050 W
Hız (Yüksüz)	100 - 600 rpm 1.000 W
Hız (Yüklü)	225 rpm
Mil (Weldon)	19,05 mm (3/4")
Güç Bağlantısı Voltaj	220 - 240 V / 50 - 60 Hz 110 - 120 V / 60 Hz



## Özellikler

- Tekli hızlı dişli kutusu
- Kompakt tasarım
- Devir ayarı ve sağ, sol dönüş fonksiyonu sayesinde kılavuz çekebilme özelliği
- Sökülebilir mandren ve entegre alet soğutma ve yağlama sistemi
- Entegre kızak sisteminin faydaları
  - Yüksek Hassasiyet
  - Uzun Ömürlü Kullanım
  - Minimum Titreşim
- Makinenin daha az enerji kullanmasına, daha az ısı üretmesine ve dolayısıyla daha uzun ömürlü olmasına neden olan güçlü çift bobinli CNC işlenmiş 2 yollu taban
- Dar alanlarda besleme kollarının çalışma tarafının değiştirilmesi kullanım kolaylığı sağlar.

## Özellikler



Ayarlanabilir hız



Sağ/Sol Rotasyon



2 yollu (TempTec) mıknatıs



Mıknatıs LED göstergesi (SensorTec)



Kılavuz Çekme

Sıvı yağlı dişli kutusu sayesinde yüksek motor verimliliği ve dişli grubunda uzun ömürlü kullanım







# ECO.40S+

1.205 €



 Makinelerimizi çalışırken izleyin:  
[www.youtube.com/euroboorbv](http://www.youtube.com/euroboorbv)

## Teknik Veri

Freze ile uç delme	Ø 12 - 40 mm
Normal uçla delme	Ø 1 - 16 mm
Havşa açma	Ø 10 - 45 mm
Uzunluk	264 mm
Genişlik En	180 mm
Boy Yükseklik	360 - 440 mm
Strok	145 mm
Ağırlık	10,5 kg
Mıknatıs	160 x 80 x 42 mm
Manyetik kuvvet	1.500 kg
Motor Güç	1.150 W
Toplam Güç	1.200 W
Hız (Yüksüz)	600 rpm
Hız (Yüklü)	380 rpm
Mil (Weldon)	19,05 mm (3/4")
Güç Bağlantısı Voltaj	220 - 240 V / 50 - 60 Hz

KÖMÜR İKAZ  
LAMBASI



## Özellikler

- Yüksek verimli yeni tasarlanmış 1150W motor gücüne sahip en hafif Ø 40 mm manyetik delme makinesi
- Tek hız ayarlı, sıvı yağlı dişli kutusu
- Entegre kızaklı sabit dişli kutusu
- Değiştirilebilir madren ve entegre soğutma sıvısı aksesuarı
- Yüksek hassasiyetli kızak sistemi faydaları:
  - Yüksek hassasiyet
  - Uzun Ömürlü Kullanım
  - Minimum titreşim
- Makinenin daha az enerji kullanmasına, daha az ısı üretmesine ve dolayısıyla daha uzun ömürlü olmasına neden olan güçlü çift bobinli CNC işlenmiş 2 yollu taban
- Plus özelliği sayesinde Gyro-Tec teknolojisi ile enerji kesilmelerinde motor dönüşü kitlenerek operatör yaralanma ve makina hasar riski azaltma
- Dar alanlarda besleme kollarının çalışma tarafının değiştirilmesi kullanım kolaylığı sağlar.

## Özellikler



Dalgali Enerji  
Koruması



Güç  
Dalgalanma  
Koruması



Gyro-Tec



Entegre  
Motor Kablosu



Otomatik  
Kapanma



Yağlamalı  
Şanzıman



Kömür Aşınma  
Göstergesi



2 yollu  
(TempTec)  
mıknatıs



Mıknatıs LED  
göstergesi  
(SensorTec)

Sıvı yağlı dişli kutusu sayesinde yüksek motor verimliliği ve dişli grubunda uzun ömürlü kullanım





# ECO.40/2+

1.375 €



Makinelermizi çalışırken izleyin:  
[www.youtube.com/euroboorbv](http://www.youtube.com/euroboorbv)

## Teknik Veri

Freze ile uç delme	Ø 12 - 40 mm
Normal uçla delme	Ø 1 - 13 mm
Havşa	Ø - 45 mm
Uzunluk	320 mm
Genişlik En	210 mm
Boy Yükseklik	395 - 540 mm
Strok	150 mm
Ağırlık	12 kg
Mıknatis (l x w x h)	160 x 80 x 42 mm
Manyetik kuvvet	1.500 kg
Manyetik güç	1.050 W
Toplam Güç	1.100 W
Hız (Yüksüz)	I 720 rpm II 1.300 rpm
Hız (Yüklü)	I 315 rpm II 560 rpm
Mil (Weldon)	19,05 mm (3/4")
Güç Bağlantısı Voltaj	110V/220V - 50/60 Hz

KÖMÜR İKAZ  
LAMBASI



## Özellikler

- 2- hızlı dişli kutusu
- Sökülebilir Mandren ve Entegre soğutma sıvısı aksesuarı
- Yüksek hassasiyetli kızak sistemi faydaları:
  - Yüksek doğruluk
  - Uzun ömürlü kullanım
  - Minimum titreşim
- Ergonomik tutma kolu
- Net ve kolay kontroller
- Kompakt tasarım
- Makinenin daha az enerji kullanmasına, daha az ısı üretmesine ve dolayısıyla daha uzun ömürlü olmasına neden olan güçlü çift bobinli CNC işlenmiş 2 yollu taban
- Plus özelliği sayesinde Gyro-Tec teknolojisi ile enerji kesilmelerinde motor dönüşü kitlenerek operatör yaralanma ve makina hasar riski azaltma
- Dar alanlarda besleme kollarının çalışma tarafının değiştirilmesi kullanım kolaylığı sağlar.

## Özellikler



Dalgalı Enerji  
Koruması



Güç  
Dalgalanma  
Koruması



Gyro-Tec



Otomatik  
Kapanma



Kömür Aşınma  
Göstergesi



2 Yollu  
Mıknatis  
(TempTec)



Mıknatis LED  
göstergesi  
(SensorTec)

Sıvı yağlı dişli kutusu sayesinde yüksek motor verimliliği ve dişli grubunda uzun ömürlü kullanım





# ECO.50/S+

1.595 €



Makinelermizi çalışırken izleyin:  
[www.youtube.com/euroboorbv](http://www.youtube.com/euroboorbv)

## Teknik Veri

Freze ile uç delme	Ø 12 - 50 mm
Normal uçla delme	Ø 1 - 23 mm
Havşa	Ø 10 - 55 mm
Uzunluk	320 mm
Genişlik En	200 mm
Boy Yükseklik	445 - 615 mm
Strok	170 mm
Ağırlık	12 kg
Mıknatis (l x w x h)	160 x 80 x 42 mm
Manyetik kuvvet	1.700 kg
Motor Güç	1.250 W
Toplam Güç	1.300 W
Hız (Yüksüz)	I 380 rpm II 690 rpm
Hız (Yüklü)	I 235 rpm II 415 rpm
Mil (Weldon)	MT3 19,05 mm (3/4")
Güç Bağlantısı Voltaj	220 - 240 V / 50 - 60 Hz

KÖMÜR İKAZ  
LAMBASI



## Özellikler

- 2- hızlı dişli kutusu
- Entegre sıvı yağlı şanzıman, Mors Konik 3 entegre soğutma ve yağlama sıvısı bağlantısı
- Yüksek Hassasiyetli kızak sistemi faydaları
- Yüksek doğrulukta merkez rehberi
- Uzun ömürlü kullanım
- Minimum titreşim
- Ergonomik tutma kolu
- Kolay ve pratik kontroller
- Makinenin daha az enerji kullanmasına, daha az ısı üretmesine ve dolayısıyla daha uzun ömürlü olmasına neden olan güçlü çift bobinli CNC işlenmiş 2 yollu mıknatis taban
- Plus özelliği sayesinde Gyro-Tec teknolojisi ile enerji kesilmelerinde motor dönüşü kitlenerek operatör yaralanma ve makina hasar riski azaltma

## Özellikler



Dalgali Enerji  
Koruması



Güç  
Dalgalanma  
Koruması



Gyro-Tec



Mıknatis LED  
göstergesi  
(SensorTec)



Otomatik  
Kapanma



Yağlamalı  
Şanzıman



Kömür Aşınma  
Göstergesi



2 yollu  
(TempTec)  
mıknatis

Sıvı yağlı dişli kutusu sayesinde yüksek motor verimliliği ve dişli grubunda uzun ömürlü kullanım





# ECO.50/+/T

1.750 €



Makinelermizi çalışırken izleyin:  
[www.youtube.com/euroboorbv](http://www.youtube.com/euroboorbv)

## Teknik Veri

Freze ile uç delme	Ø 12 - 50 mm
Normal uçla delme	Ø 1 - 23 mm
Havşa	Ø 10 - 55 mm
Kılavuz Çekme	M3 - M20
Uzunluk	320 mm
Genişlik En	210 mm
Boy Yükseklik	385 - 540 mm
Strok	170 mm
Ağırlık	13,5 kg
Mıknatıs (l x w x h)	170 x 85 x 48 mm
Manyetik kuvvet	1.850 kg
Motor Güç	1.250 W
Toplam Güç	1.375 W
Hız (Yüksüz)	I 100 - 280 rpm II 185 - 530 rpm
Hız (Yüklü)	I 250 rpm II 460 rpm
Mil (Weldon)	MT2 19,05 mm (3/4")
Güç Bağlantısı Voltaj	220 - 240 V / 50 - 60 Hz

KÖMÜR İKAZ  
LAMBASI



## Özellikler

- 2- hızlı dişli kutusu
- Morse Konik 2 bağlantılı ve entegre soğutma ve yağlama sıvısı aksesuarı
- Devir ayarı ve sağ, sol dönüş fonksiyonu sayesinde kılavuz çekebilme özelliği
- Entegre kızak sistemi faydaları:
  - Uzun ömürlü kullanım
  - Yüksek hassasiyet
  - Minimum titreşim
- Makinenin daha az enerji kullanmasına, daha az ısı üretmesine ve dolayısıyla daha uzun ömürlü olmasına neden olan güçlü çift bobinli CNC işlenmiş 2 yollu taban
- Plus özelliği sayesinde Gyro-Tec teknolojisi ile enerji kesilmelerinde motor dönüşü kitlenerek operatör yaralanma ve makina hasar riski azaltma

## Özellikler



Ayarlanabilir hız



Sağ/Sol Rotasyon



Dalgalı Enerji Koruması



Aşırı ısınmaya karşı koruma



Kömür Aşınma Göstergesi



Güç Dalgalanma Koruması



Gyro-Tec



Otomatik Kapanma



Kılavuz Çekme



2 yollu (TempTec) mıknatıs



Mıknatıs LED göstergesi (SensorTec)

Sıvı yağlı dişli kutusu sayesinde yüksek motor verimliliği ve dişli grubunda uzun ömürlü kullanım





# ECO.55s+/T

2.050 €



Makinelerimizi çalışırken izleyin:  
[www.youtube.com/euroboorbv](http://www.youtube.com/euroboorbv)

## Teknik Veri

Freze ile uç delme	Ø 12 - 55 mm
Normal uçla delme	Ø 1 - 23 mm
Havşa	Ø 10 - 60 mm
Kılavuz Çekme	M3 - M20
Uzunluk	320 mm
Genişlik En	200 mm
Boy Yükseklik	490 - 660 mm
Strok	170 mm
Ağırlık	12,9 kg
Mıknatıs (l x w x h)	168 x 84 x 49 mm
Manyetik kuvvet	1.850 kg
Motor Güç	1.600 W
Toplam Güç	1.700 W
Hız (Yüksüz)	I 60 - 275 rpm II 100 - 500 rpm
Hız (Yüklü)	I 60 - 275 rpm II 100 - 500 rpm
Mil (Weldon)	MT3 19,05 mm (3/4")
Güç Bağlantısı Voltaj	220 - 240 V / 50 - 60 Hz

KÖMÜR İKAZ  
LAMBASI



## Özellikler

- 2- hızlı dişli kutusu
- Entegre sıvı yağlı şanzıman, Mors Konik 3 entegre soğutma ve yağlama sıvısı bağlantısı
- Motor dış gövdesinden kömür değiştirme imkanı, vaktinde değişmemesi durumunda motor otomatik olarak kapanacaktır.
- Devir ayarı ve sağ, sol dönüş fonksiyonu sayesinde kılavuz çekebilme özelliği
- Dijital güç kontrol paneli
- Akıllı tekrar başlatma teknolojisi
- Yüksek hassasiyette kızak ve ray sistemi faydaları
  - Yüksek doğrulukta merkez rehberi
  - Uzun ömürlü kullanım
  - Minimum titreşim
- Makinenin daha az enerji kullanmasına, daha az ısı üretmesine ve dolayısıyla daha uzun ömürlü olmasına neden olan güçlü çift bobinli CNC işlenmiş 2 yollu taban
- Plus özelliği sayesinde Gyro-Tec teknolojisi ile enerji kesilmelerinde motor dönüşü kitlenerek operatör yaralanma ve makina hasar riski azaltma

## Özellikler



Sıvı yağlı dişli kutusu sayesinde yüksek motor verimliliği ve dişli grubunda uzun ömürlü kullanım







# ECO.55s+/TA

2.750 €

Makinelerimizi çalışırken izleyin:  
[www.youtube.com/euroboorbv](http://www.youtube.com/euroboorbv)

## Teknik Veri

Freze ile uç delme	Ø 12 - 55 mm
Normal uçla delme	Ø 1 - 23 mm
Havşa	Ø 10 - 60 mm
Kılavuz Çekme	M3 - M20
Uzunluk	320 mm
Genişlik En	200 mm
Boy Yükseklik	490 - 660 mm
Strok	170 mm
Ağırlık	13,75 kg
Mıknatıs (l x w x h)	168 x 84 x 49 mm
Manyetik kuvvet	1.850 kg
Motor Güç	1.600 W
Toplam Güç	1.700 W
Hız (Yüksüz)	I 60 - 275 rpm II 100 - 500 rpm
Hız (Yüklü)	I 60 - 275 rpm II 100 - 500 rpm
Mil (Weldon)	MT3 19,05 mm (3/4")
Güç Bağlantısı Voltaj	220 - 240 V / 50 - 60 Hz

KÖMÜR İKAZ  
LAMBASI



## Özellikler

- 2- hızlı dişli kutusu
- Motor dış gövdesinden kömür değiştirme imkanı, vaktinde değişmemesi durumunda motor otomatik olarak kapanacaktır.
- Otomatik şanzımanı ile delme ve kılavuz çekebilme olanağı
- Entegre sıvı yağlı şanzıman, Mors Konik 3 entegre soğutma ve yağlama sıvısı bağlantısı
- Akıllı elektronik aksamlar sayesinde maksimum delme hızı ve uzayan delici uç ömrü
- Yüksek hassasiyette kızak ve ray sistemi faydaları
- Yüksek hassasiyet
- Uzun ömürlü kullanım
- Minimum titreşim
- Makinenin daha az enerji kullanmasına, daha az ısı üretmesine ve dolayısıyla daha uzun ömürlü olmasına neden olan güçlü çift bobinli CNC işlenmiş 2 yollu taban
- Plus özelliği sayesinde Gyro-Tec teknolojisi ile enerji kesilmelerinde motor dönüşü kitlenerek operatör yaralanma ve makina hasar riski azaltma

## Özellikler



Ayarlanabilir hız



Sağ/Sol Rotasyon



Aşırı yüklenme koruması



Aşırı ısınmaya karşı koruma



Dalgalı Enerji Koruması



Yağlamalı Şanzıman



Mıknatıs LED göstergesi (SensorTec)



Kesiciler için otomatik besleme ve dönüş



Güç Dalgalanma Koruması



Gyro-Tech



Otomatik Kapanma



Akıllı Yeniden Başlatma



Dijital gösterge



Kömür Aşınma Göstergesi



LED yük göstergeleri



2 yollu (TempTec) mıknatıs



Kılavuz Çekme

Sıvı yağlı dişli kutusu sayesinde yüksek motor verimliliği ve dişli grubunda uzun ömürlü kullanım





# ECO.60S+

1.880 €



Makinelermizi çalışırken izleyin:  
[www.youtube.com/euroboorbv](http://www.youtube.com/euroboorbv)

## Teknik Veri

Freze ile uç delme	Ø 12 - 60 mm
Normal uçla delme	Ø 1 - 23 mm
Havşa	Ø 10 - 65 mm
Uzunluk	320 mm
Genişlik En	200 mm
Boy Yükseklik	452 - 622 mm
Strok	170 mm
Ağırlık	12,9 kg
Mıknatis (l x w x h)	168x 84 x 49 mm
Manyetik kuvvet	1.850 kg
Manyetik güç	1.600 W
Toplam Güç	1.700 W
Hız (Yüksüz)	I 60 - 275 rpm II 100 - 500 rpm
Hız (Yüklü)	I 60 - 275 rpm II 100 - 500 rpm
Mil (Weldon)	MT3 19,05 mm (3/4")
Güç Bağlantısı Voltaj	200 - 240 V / 50 -60 Hz

KÖMÜR İKAZ  
LAMBASI



## Özellikler

- Entegre sıvı yağlı şanzıman, Mors Konik 3 entegre soğutma ve yağlama sıvısı bağlantısı
- Hassas hız ayarlamalı 2 hızlı dişli kutusu
- Ergonomik tutma kolu
- Yüksek doğrulukta merkez rehberi
- Gelişmiş yüksek hassasiyetli kızak ve ray sistemi faydaları:
  - Yüksek hassasiyet
  - Uzun ömürlü kullanım
  - Minimum titreşim
- Makinenin daha az enerji kullanmasına, daha az ısı üretmesine ve dolayısıyla daha uzun ömürlü olmasına neden olan güçlü çift bobinli CNC işlenmiş 2 yollu taban
- Plus özelliği sayesinde Gyro-Tec teknolojisi ile enerji kesilmelerinde motor dönüşü kitlenerek operatör yaralanma ve makina hasar riski azaltma

## Özellikler



Ayarlanabilir hız



Aşırı yüklenme koruması



Dalgalı Enerji Koruması



Güç Dalgalanma Koruması



Gyro-Tec



Otomatik Kapanma



Kömür Aşınma Göstergesi



Yağlamalı Şanzıman



Aşırı ısınmaya karşı koruma



2 yollu (TempTec) mıknatis



Mıknatis LED göstergesi (SensorTec)

Sıvı yağlı dişli kutusu sayesinde yüksek motor verimliliği ve dişli grubunda uzun ömürlü kullanım





# ECO.80S+

2.150 €

Makinelerimizi çalışırken izleyin:  
[www.youtube.com/euroboorbv](http://www.youtube.com/euroboorbv)

## Teknik Veri

Freze ile uç delme	Ø 12 - 80 mm
Normal uçla delme	Ø 1 - 31.75 mm
Havşa	Ø 10 - 85 mm
Uzunluk	365 mm
Genişlik En	310 mm
Boy Yükseklik	510 - 710 mm
Strok	260 mm
Ağırlık	27,3 kg
Mıknatıs (l x w x h)	220 x 110 x 64 mm
Manyetik kuvvet	3.000 kg
Motor Güç	1.700 W
Toplam Güç	1.800 W
Hız (Yüksüz)	I 200 rpm
	II 300 rpm
	III 415 rpm
	IV 650 rpm
Hız (Yüklü)	I 150 rpm
	II 200 rpm
	III 275 rpm
	IV 400 rpm
Mil (Weldon)	MT3 19,05 mm (3/4")
Güç Bağlantısı Voltaj	220 - 240 V / 50 - 60 Hz

KÖMÜR İKAZ  
LAMBASI



## Özellikler

- Entegre 4 hızlı dişli kutusu, soğutma ve yağlama ile morse konik 3 bağlantı
- Yüksek hassasiyetli kızak sistemi faydaları:
  - Yüksek hassasiyet
  - Uzun Ömürlü Kullanım
  - Minimum titreşim
- Güçlü alüminyum motor tutucu
- Makinenin daha az enerji kullanmasına, daha az ısı üretmesine ve dolayısıyla daha uzun ömürlü olmasına neden olan güçlü çift bobinli CNC işlenmiş 2 yollu taban
- Plus özelliği sayesinde Gyro-Tec teknolojisi ile enerji kesilmelerinde motor dönüşü kitlenerek operatör yaralanma ve makina hasar riski azaltma

## Özellikler



Otomatik Kapanma



Dalgalı Enerji Koruması



Güç Dalgalanma Koruması



Aşırı Isınmaya karşı koruma



Kömür Aşınma Göstergesi



Yağlamalı Şanzıman



Mıknatıs LED göstergesi (SensorTec)



2 yollu (TempTec) mıknatıs



Gyro-Tec

Sıvı yağlı dişli kutusu sayesinde yüksek motor verimliliği ve dişli grubunda uzun ömürlü kullanım





# ECO.100s+/T

2.465 €

Makinelerimizi çalışırken izleyin:  
[www.youtube.com/euroboorbv](http://www.youtube.com/euroboorbv)

## Teknik Veri

Freze ile uç delme	Ø 12 100 mm
Normal uçla delme	01 - 31.75 mm
Havşa	10 - 105 mm
Kılavuz Çekme	M3 - M30
Uzunluk	365 mm
Genişlik En	310 mm
Boy Yükseklik	510 - 710 mm
Strok	260 mm
Ağırlık	27,8 kg
Mıknatıs (l x w x h)	220 x 110 x 64 mm
Manyetik kuvvet	3.000 kg
Motor Güç	1.900 W
Toplam Güç	2.050 W
Hız (Yüksüz)	I 42 - 110 rpm
	II 65 - 190 rpm
	III 140 - 400 rpm
	IV 220 - 620 rpm
Hız (Yüklü)	I 85 rpm
	II 152 rpm
	III 270 rpm
	IV 480 rpm
Mil (Weldon)	MT3 19,05 mm (3/4")
Güç Bağlantısı Voltaj	110 - 120 V / 60 Hz
	220 - 240 V / 50-60 Hz

KÖMÜR İKAZ  
LAMBASI



## Özellikler

- Entegre 4 hızlı dişli kutusu ve mors konik 3 bağlantılı
- Son derece kullanışlı uzun çalışma boyu
- Devir ayarı ve sağ, sol dönüş fonksiyonu sayesinde kılavuz çekebilme özelliği
- Gelişmiş yüksek hassasiyetli kızak ve ray sistemi faydaları:
  - Yüksek hassasiyet
  - Uzun ömürlü kullanım
  - Minimum titreşim
- Elektronik olarak ayarlanabilen hız kontrolü
- Elektronik olarak ayarlanabilen tork
- Güçlü alüminyum motor tutucu
- Makinenin daha az enerji kullanmasına, daha az ısı üretmesine ve dolayısıyla daha uzun ömürlü olmasına neden olan güçlü çift bobinli CNC işlenmiş 2 yollu taban
- Plus özelliği sayesinde Gyro-Tec teknolojisi ile enerji kesilmelerinde motor dönüşü kitlenerek operatör yaralanma ve makina hasar riski azaltma

## Özellikler



Ayarlanabilir hız



Tork kontrol



Sağ/Sol Rotasyon



Aşırı ısınmaya karşı koruma



Güç Dalgalanma Koruması



Gyro-Tech



Otomatik Kapanma



Yağlamalı Şanzıman



Dalgalı Enerji Koruması



Kömür Aşınma Göstergesi



Kılavuz Çekme



2 yollu (TempTec) mıknatıs



Mıknatıs LED göstergesi (SensorTec)

Sıvı yağlı dişli kutusu sayesinde yüksek motor verimliliği ve dişli grubunda uzun ömürlü kullanım





# ECO.100s+/TD

2.580 €

Makinelerimizi çalışırken izleyin:  
[www.youtube.com/euroboorbv](http://www.youtube.com/euroboorbv)

## Teknik Veri

Freze ile uç delme	Ø 12 - 100 mm
Normal uçla delme	Ø 1 - 31.75 mm
Havşa	Ø 10 - 105 mm
Kılavuz Çekme	M3 - M30
Uzunluk	365 mm
Genişlik En	310 mm
Boy Yükseklik	515 - 715 mm
Strok	260 mm
Ağırlık	31 kg
Mıknatıs (l x w x h)	220 x 110 x 64 mm
Manyetik kuvvet	3.000 kg
Motor Güç	1.900 W
Toplam Güç	2.050 W
Hız (Yüksüz)	I 42 - 110 rpm
	II 65 - 190 rpm
	III 140 - 400 rpm
	IV 220 - 620 rpm
Hız (Yüklü)	I 85 rpm
	II 152 rpm
	III 270 rpm
	IV 480 rpm
Mil (Weldon)	MT3 19,05 mm (3/4")
Güç Bağlantısı Voltaj	220 - 240 V / 50 - 60 Hz

KÖMÜR İKAZ  
LAMBASI



## Özellikler

- Hassas konumlandırılabilir döner taban, sayesinde makineye her iki yönde 30° dönüş ve 15-20 mm ileri ve geri hareket kabiliyeti sağlanır.
- Devir ayarı ve sağ, sol dönüş fonksiyonu sayesinde kılavuz çekebilme özelliği
- Entegre 4-hızlı dişli kutusu ve mors konik 3 bağlantılı
- Son derece kullanışlı uzun çalışma boyu
- Elektronik olarak ayarlanabilen tork
- Güçlü alüminyum motor tutucu
- Makinenin daha az enerji kullanmasına, daha az ısı üretmesine ve dolayısıyla daha uzun ömürlü olmasına neden olan güçlü çift bobinli CNC işlenmiş 2 yollu taban
- Plus özelliği sayesinde Gyro-Tec teknolojisi ile enerji kesilmelerinde motor dönüşü kitlenerek operatör yaralanma ve makina hasar riski azaltma

## Özellikler



Ayarlanabilir hız



Tork kontrol



Sağ/Sol Rotasyon



Aşırı ısınmaya karşı koruma



Güç Dalgalanma Koruması



Gyro-Tech



Otomatik Kapanma



Yağlamalı Şanzıman



Dalgali Enerji Koruması



Kömür Aşınma Göstergesi



Döner tabanlı mıknatıs



Kılavuz Çekme



2 yollu (TempTec) mıknatıs



Mıknatıs LED göstergesi (SensorTec)

Sıvı yağlı dişli kutusu sayesinde yüksek motor verimliliği ve dişli grubunda uzun ömürlü kullanım







# ECO.200s+/T

5.425 €

Makinelerimizi çalışırken izleyin:  
[www.youtube.com/euroboorbv](http://www.youtube.com/euroboorbv)

## Teknik Veri

Freze ile uç delme	Ø 12 - 200 mm
Normal uçla delme	Ø 1.5 - 50 mm
Havşa	Ø 10 - 205 mm
Kılavuz Çekme	M3 - M48
Uzunluk	515 mm
Genişlik En	265 mm
Boy Yükseklik	650 - 905 mm
Strok	255 mm
Ağırlık	59 kg
Mıknatıs (l x w x h)	350 x 125 x 65 mm
Manyetik kuvvet	2.293 kg
Motor Güç	2.600 W
Toplam Güç	2.750 W
Hız (Yüksüz)	I 40 - 80 rpm
	II 60 - 125 rpm
	III 145 - 300 rpm
	IV 230 - 470 rpm
Hız (Yüklü)	I 40 - 80 rpm
	II 60 - 125 rpm
	III 145 - 300 rpm
	IV 230 - 470 rpm
Mil (Weldon)	MT4 31,75 mm (1 1/4")
Güç Bağlantısı Voltaj	220 - 240 V / 50 - 60 Hz



## Özellikler

- Dört vitesli şanzıman
- Entegre emniyet kayışı ve kaldırma kancası
- Mors Konik 4 bağlantı
- Kömürsüz motor teknolojisi
- Otomatik yağlama tankı
- Boru tipi kızaklama sistemiyle yüksek hassasiyet
- Yüksek çalışma yüksekliği sayesinde uzun tip manyetik uçlar ve 44mm kadar konik matkaplarla çalışma imkanı
- Devir ayarı ve sağ, sol dönüş fonksiyonu sayesinde kılavuz çekebilme özelliği

## Özellikler



Ayarlanabilir hız



Sağ/Sol Rotasyon



Mıknatıs LED göstergesi (SensorTec)



Kılavuz Çekme

Sıvı yağlı dişli kutusu sayesinde yüksek motor verimliliği ve dişli grubunda uzun ömürlü kullanım





# F16+

540 €



Makinelerimizi çalışırken izleyin:  
[www.youtube.com/euroboorbv](http://www.youtube.com/euroboorbv)

## Teknik Veri

Normal uçla delme	Ø 1 - 16 mm
Uzunluk	310 mm
Genişlik En	170 mm
Boy Yükseklik	325 - 495 mm
Strok	170 mm
Ağırlık	7,5 kg
Mıknatis (l x w x h)	160 x 80 x 36 mm
Manyetik kuvvet	1.200 kg
Güç Bağlantısı Voltaj	220 - 240 V / 50 - 60 Hz

## Özellikler

- Yüksek hassasiyetli küçük çaplı delme görevleri için mükemmel çözüm
- 43mm euro matkap bağlantı halkası (isteğe bağlı 33mm ve 38mm bağlantı halkaları dahil edilir)
- Yüksek hassasiyetli küçük çaplı delme işleri için mükemmel çözüm
- Kullanıcı dostu kontroller
- Gövde arkasında bulunan enerjisi bağlantısı sayesinde güvenli ve kolay montaj
- Çalışmada yüksek hassasiyet
- Dar alanlarda besleme kollarının çalışma tarafının değiştirilmesi, kullanım kolaylığı sağlar.
- Makinenin daha az enerji kullanmasına, daha az ısı üretmesine ve dolayısıyla daha uzun ömürlü olmasına neden olan güçlü çift bobinli CNC işlenmiş 2 yollu taban
- Plus özelliği sayesinde Gyro-Tec teknolojisi ile enerji kesilmelerinde motor dönüşü kitlenerek operatör yaralanma ve makina hasar riski azaltma



## Özellikler



Dalgalı Enerji Koruması



Güç Dalgalanma Koruması



Gyro-Tech



2 yollu (TempTec) mıknatis



Mıknatis LED göstergesi (SensorTec)

Sıvı yağlı dişli kutusu sayesinde yüksek motor verimliliği ve dişli grubunda uzun ömürlü kullanım





# TUBE.30S+

1.600 €



Makinelermizi çalışırken izleyin:  
[www.youtube.com/euroboorbv](http://www.youtube.com/euroboorbv)

## Teknik Veri

Freze ile uç delme	Ø 12 - 30 mm
Normal uçla delme	Ø 1 - 13 mm
Havşa	Ø 10 - 35 mm
Uzunluk	275 mm
Genişlik En	185 mm
Boy Yükseklik	326 - 416 mm
Strok	90 mm
Weight	11 kg
Mıknatıs (l x w x h)	187 x 165 x 83 mm
Manyetik kuvvet	532 kg
Min materyal Kalınlık	3 mm
Min. Boru Çapı	76,2 mm
Motor Güç	900 W
Toplam Güç	950 W
Hız (Yüksüz)	775 rpm
Hız (Yüklü)	400 rpm
Mil (Weldon)	19,05 mm (3/4")
Güç Bağlantısı Voltaj	220 - 240 V / 50 - 60 Hz

KÖMÜR İKAZ  
LAMBASI



## Özellikler

- Birbirinden bağımsız hareket edebilen 2 adet Manuel manyetik taban sayesinde çeşitli ebatlardaki borular, düz ve kavisli yüzeyler için mükemmel çözüm
- Doğrudan gövdeye bağlı mandren ve entegre yağlama sistemi
- Entegre kızak sistemi faydaları:
  - Yüksek hassasiyet
  - Uzun ömürlü kullanım
  - Minimum titreşim
- Plus özelliği sayesinde Gyro-Tec teknolojisi ile enerji kesilmelerinde motor dönüşü kitlenerek operatör yaralanma ve makina hasar riski azaltma
- Dar alanlarda besleme kollarının çalışma tarafının değiştirilmesi kullanım kolaylığı sağlar.

## Özellikler



Dalgalı Enerji  
Koruması



Güç  
Dalgalanma  
Koruması



Gyro-Tech



Otomatik  
Kapanma



Yağlamalı  
Şanzıman



Kömür Aşınma  
Göstergesi

Sıvı yağlı dişli kutusu sayesinde yüksek motor verimliliği ve dişli grubunda uzun ömürlü kullanım





# TUBE.55s+/T

2.700 €

Makinelerimizi çalışırken izleyin:  
[www.youtube.com/euroboorbv](http://www.youtube.com/euroboorbv)

## Teknik Veri

Freze ile uç delme	Ø 12 - 55 mm
Normal uçla delme	Ø 1 - 23 mm
Havşa	Ø 10 - 60 mm
Kılavuz Çekme	M3 - M20
Uzunluk	320 mm
Genişlik En	210 mm
Boy Yükseklik	523 - 693 mm
Strok	170 mm
Ağırlık	16 kg
Mıknatıs (l x w x h)	266 x 239 x 82 mm
Manyetik kuvvet	900 kg
Min materyal Kalınlık	3 mm
Min. Boru Çapı	80 mm
Motor Güç	1.600 W
Toplam Güç	1.700 W
Hız (Yüksüz)	I 60 - 275 rpm II 100 - 500 rpm
Hız (Yüklü)	I 60 - 275 rpm II 100 - 500 rpm
Mil (Weldon)	MT3 19,05 mm (3/4")
Güç Bağlantısı Voltaj	220 - 240 V / 50 - 60 Hz

KÖMÜR İKAZ  
LAMBASI



## Özellikler

- Birbirinden bağımsız hareket edebilen 2 adet Manuel manyetik taban sayesinde çeşitli ebatlardaki borular, düz ve kavslü yüzeyler için mükemmel çözüm
- Entegre edilmiş sıvı yağlı dişli kutusu
- Motor dış gövdeden kömür değiştirebilme imkanı
- Dijital güç kontrol etme paneli ve akıllı tekrar başlatma teknolojisi
- Entegre edilmiş sıvı yağlı dişli kutusu ve mors konik 3 bağlantılı
- Entegre kızak sistemi faydaları:
  - Yüksek hassasiyet
  - Uzun ömürlü kullanım
  - Minimum titreşim
- Makinenin daha az enerji kullanmasına, daha az ısı üretmesine ve dolayısıyla daha uzun ömürlü olmasına neden olan güçlü çift bobinli CNC işlenmiş 2 yollu taban
- Plus özelliği sayesinde Gyro-Tec teknolojisi ile enerji kesilmelerinde motor dönüşü kitlenerek operatör yaralanma ve makina hasar riski azaltma

## Özellikler



Ayarlanabilir hız



Sağ/Sol Rotasyon



Aşırı yüklemeye koruması



Aşırı ısınmaya karşı koruma



Güç Dalgalanma Koruması



Gyro-Tech



Otomatik Kapanma



Akıllı Yeniden Başlatma



Dalgalı Enerji Koruması



Yağlamalı Şanzıman



Kömür Aşınma Göstergesi



LED yük göstergeleri



Dijital gösterge



Kılavuz Çekme

Sıvı yağlı dişli kutusu sayesinde yüksek motor verimliliği ve dişli grubunda uzun ömürlü kullanım





# VAC.50S+

1.900 €

Makinelerimizi çalışırken izleyin:  
[www.youtube.com/euroboorbv](http://www.youtube.com/euroboorbv)

## Teknik Veri

Freze uçla delme	
Çelik ve sert metaller	Ø 12 - 30 mm
Diğer metaller ve plastik	Ø 12 - 50 mm
Normal uçla delme	
Çelik ve sert metaller	Ø 1 - 13 mm
Diğer metaller ve plastik	Ø 1 - 23 mm
Havşa	Ø 10 - 55 mm
Uzunluk	430 mm
Genişlik	190 mm
Yükseklik	420 - 590 mm
Strok	170 mm
Ağırlık	9,9 kg
Mıknatıs (l x w x h)	300 x 140 x 21 mm
Adsorpsiyon kuvveti	300 kg
Vakum motoru (entegre)	
Hava Akışı	15 L/min
Gösterge basıncı	-80 kPa
Güç	12 W
Voltaj	12 V
Motor Güç	1.250 W
Toplam Güç	1.300 W
Hız (yüksüz)	I 380 rpm II 690 rpm
Hız (yük 1.250 W)	I 235 rpm II 415 rpm
Mil (Weldon)	MT3 19,05 mm (3/4")
Güç Bağlantısı Voltaj	220 - 240 V / 50 - 60 Hz

KÖMÜR İKAZ  
LAMBASI



## Özellikler

- Neredeyse tüm "manyetik ve manyetik olmayan" pürüzsüz yüzeyler için vakum teknolojisi ile sabitlenir
- Entegre sıvı yağlı şanzıman, Mors Konik 3 entegre soğutma ve yağlama sıvısı bağlantısı
- Entegre kızak sisteminin faydaları:
  - Yüksek hassasiyet
  - Uzun ömürlü kullanım
  - Minimum titreşim
- Plus özelliği sayesinde Gyro-Tec teknolojisi ile enerji kesilmelerinde motor dönüşü kitlenerek operatör yaranama ve makina hasar riski azaltma

## Özellikler



Vakum  
Teknolojisi



Entegre  
motor kablosu



Otomatik  
Kapanma



Kömür Aşınma  
Göstergesi



Vakum  
LED  
Göstergesi



Yağlamalı  
Şanzıman

Sıvı yağlı dişli kutusu sayesinde yüksek motor verimliliği ve dişli grubunda uzun ömürlü kullanım







# ECO.36+

1.420 €

 Makinelerimizi çalışırken izleyin:  
[www.youtube.com/euroboorbv](http://www.youtube.com/euroboorbv)

## Teknik Veri

Normal uç ile delme	Ø 12 - 36 mm
Freze ile uç delme	Ø 1 - 14 mm
Havşa	Ø 10 - 40 mm
Köşe Delme	0° 50 mm merkezden kenara
	90° 53 mm merkezden kenara
	45° 60 mm merkezden kenara
Uzunluk	310 mm
Genişlik En	135 mm
Boy Yükseklik	165 mm
Strok	40 mm
Ağırlık	10,3 kg
Mıknatıs (l x w x h)	160 x 80 x 37 mm
Manyetik kuvvet	1.200 kg
Motor Güç	1.050 W
Toplam Güç	1.100 W
Hız (Yüksüz)	700 rpm
Hız (Yüklü)	400 rpm
Mil (Weldon)	19,05 mm (3/4")
Güç Bağlantısı Voltaj	220 - 240 V / 50 - 60 Hz

## Özellikler

- Tek vitesli şanzıman
- Hızlı Bağlantılı kesici uç bağlama sistemi
- Entegre taşıma kolu ve emniyet kemeri bağlantısı
- Sağ ve sol kullanım için çıkarılabilir mandallı besleme kolu
- Entegre edilmiş soğutma ve yağlama sistemi
- Yağlama işiğinde mıknatıs bağlantısı
- Makinenin daha az enerji kullanmasına, daha az ısı üretmesine ve dolayısıyla daha uzun ömürlü olmasına neden olan güçlü çift bobinli CNC işlenmiş 2 yollu mıknatıs
- Plus özelliği sayesinde Gyro-Tec teknolojisi ile enerji kesilmelerinde motor dönüşü kitlenerek operatör yaranama ve makina hasar riski azaltma

KÖMÜR İKAZ  
LAMBASI



## Özellikler



Dalgalı Enerji  
Koruması



Güç Dalgalanma  
Koruması



Gyro-Tech



Otomatik  
Kapanma



Kömür Aşınma  
Göstergesi



2 yollu  
(TempTec)  
mıknatıs



Yükseklik  
165 mm



Entegre  
motor kablosu



Köşe  
50 mm

Sıvı yağlı dişli kutusu sayesinde yüksek motor verimliliği ve dişli grubunda uzun ömürlü kullanım





# EBM.360

1.945 €



 Makinelerimizi çalışırken izleyin:  
[www.youtube.com/euroboorbv](http://www.youtube.com/euroboorbv)

## Teknik Veri

Freze ile uç delme	Ø 12 - 36 mm
Normal uçla delme	Ø 1 - 13 mm
Havşa	Ø 10 - 40 mm
Uzunluk	297 mm
Genişlik En	112 mm
Boy Yükseklik	420 - 610 mm
Strok	230 mm
Ağırlık	11,7 kg
Mıknatıs (l x w x h)	160 x 80 x 42 mm
Manyetik kuvvet	1.700 kg
Motor Güç	1.300 W DC
Toplam Güç	1.350 W DC
Hız (Yüksüz)	506 rpm
Hız (Yüklü)	375 rpm
Mil (Weldon)	19,05 mm (3/4")
Güç Bağlantısı Voltaj	37 V Battery
	2.6 Ah li-ion



## Özellikler

- Şarjlı, güçlendirilmiş batarya
- Pratik boyutlandırma
- Güçlü yüksek torklu DC motor
- Optimum güvenlik için çok seviyeli elektronik koruma
- Son derece kısa batarya şarj süresi
- Güçlü çift bobinli CNC işlenmiş taban

17 dakikada %0'dan %75'e pil şarjı! Pili şarjının %75'ten %100'e ulaşması 58 dakika sürer. 75 dakikada tamamen şarj olur.




Sıvı yağlı dişli kutusu sayesinde yüksek motor verimliliği ve dişli grubunda uzun ömürlü kullanım





# AIR.55

4.365 €

 Makinelerimizi çalışırken izleyin:  
[www.youtube.com/euroboorbv](http://www.youtube.com/euroboorbv)

## Teknik Veri

Freze ile uç delme	Ø 12 - 52 mm (HSS) Ø 12 - 55 mm (TCT)
Normal uçla delme	Ø 1 - 23 mm
Havşa	Ø 10 - 55 mm
Uzunluk	380 mm
Genişlik En	245 mm
Boy Yükseklik	615 - 705 mm
Strok	167 mm
Ağırlık	16,5 kg
Mıknatis (l x w x h)	183 x 100 x 55 mm
Manyetik kuvvet	900 kg
Manyetik güç	1.600 W
Hız (Yüksüz)	380 rpm
Mil (Weldon)	MT3 19,05 mm (3/4")
Güç Kaynağı	Hava, dk. 6.3 bar, maks 8 bar, tüketim 1.1m <sup>3</sup> /min



## Özellikler

- Hava ile çalışan motor sistemi
- Güçlü, kıvılcım çıkarmayan, patlamaya karşı güvenli motor
- Emniyet kontrollü mıknatis ve motor için tek çalıştırma düğmesi
- Düşük gürültü
- Otomatik, entegre yağlama ve soğutma sistemi
- Anti-Statik yapı
- Güvenlik kilidi
- Açma kapama kolları

## Mıknatis Özellikleri

- Manuel elektriksiz monoblok mıknatis sistemi elektrik kesintilerinde veya dalgalanmalarda manyetik kavrama kaybı yaşatmaz
- Daha ince çelik kalınlıklarında bile güçlü tutuş sağlar

## Özellikler



Hava motoru  
min 6.3 bar  
(90 PSI)



Atex

Sıvı yağlı dişli kutusu sayesinde yüksek motor verimliliği ve dişli grubunda uzun ömürlü kullanım





# ECO.100s+/CT

4.440 €

Makinelerimizi çalışırken izleyin:  
[www.youtube.com/euroboorbv](http://www.youtube.com/euroboorbv)

## Teknik Veri

Freze uç ile Delme	Ø 12 - 100 mm
Normal uç ile Delme	Ø 1 - 31.75 mm
Havşa	Ø 10 - 105 mm
Kılavuz	M3 - M30
Frezeleme	Ø 14 mm
Uzunluk	497 mm
Genişlik	375 mm
Yükseklik	615 - 793 mm
Strok	260 mm
Hareket mesafesi	X-axis 110 mm Y-axis 120 mm
Ağırlık	55 kg
Mıknatis	220 x 220 x 64 mm
Manyetik güç	4.300 kg
Motor gücü	1.900 W
Toplam güç	2.200 W
Hız (Yüksüz)	I 42 - 110 rpm
	II 65-190 rpm
	III 140 - 400 rpm
	IV 220-620 rpm
Hız (Yüklü)	I 42 rpm
	II 65 rpm
	III 140 rpm
	IV 220 rpm
Mil (Weldon)	MT3 31,75 mm (1 1/4")
Güç Bağlantısı Voltaj	110 - 120 V / 60 Hz
	220 - 240 V / 50 - 60 Hz

KÖMÜR İKAZ  
LAMBASI



## Özellikler

- Delme prosedürü sırasında 110 mm (x eksen) ve 120 mm (y eksen) aralığında dinamik konumlandırma sağlamak için Çapraz Tabla tabanı
- Delik açmak ve karmaşık iş parçalarında çalışmak için frezeleme özelliği
- Makine iş parçası üzerinde sabit kalırken mükemmel merkezlenmiş dişler oluşturmak için Kılavuz çekebilme
- Makinenin daha az enerji kullanmasına, daha az ısı üretmesine ve dolayısıyla daha uzun ömürlü olmasına neden olan güçlü çift bobinli CNC işlenmiş 2 yollu taban
- Makineye, aletlere, iş parçasına, armatüre, kontrol ünitelerine veya operatöre zarar verme risklerini azaltan gelişmiş güvenlik özellikleri
- Mors Konik 3 Bağlantılı Entegre Soğutma ve Yağlama Sistemi
- Plus özelliği sayesinde Gyro-Tec teknolojisi ile enerji kesilmelerinde motor dönüşü kitlenerek operatör yaranama ve makina hasar riski azaltma

## Özellikler

- Ayarlanabilir hız
- Tork kontrol
- Sağ/Sol Rotasyon
- Aşırı ısınmaya karşı koruma
- Güç Dalgalanma Koruması
- Gyro-Tec
- Otomatik Kapanma
- Dalgalı Enerji Koruması
- Akıllı Yeniden Başlatma
- Yağlamalı Şanzıman
- Kömür Aşınma Göstergesi
- 2 yollu (TempTec) mıknatis
- Mıknatis LED göstergesi (SensorTec)
- Çapraz Tabla
- Frezeleme
- Kılavuz Çekme

Sıvı yağlı dişli kutusu sayesinde yüksek motor verimliliği ve dişli grubunda uzun ömürlü kullanım





# RAIL.40s

2.654 €

 Makinelerimizi çalışırken izleyin:  
[www.youtube.com/euroboorbv](http://www.youtube.com/euroboorbv)

## Teknik Veri

Freze ile uç delme	Ø 12 - 36 mm
Uzunluk	230 mm
Genişlik En	180 mm
Boy Yükseklik	495 - 610 mm
Strok	155 mm
Ağırlık	12 kg
Motor güç	1.150 W
Toplam güç	1.200 W
Hız (Yüksüz)	600 rpm
Hız (Yüklü 1,150 W)	380 rpm
Mil (Weldon)	19,05 mm (3/4")
Güç Bağlantısı Voltaj	220 - 240 V / 50 - 60 Hz

## Özellikler

- Farklı Ray tipleri için, bağlantı aparatları makine içeriğindedir
- Daha az ısı üreten yüksek verimli motor
- Yüksek hassasiyette ilerleme kolu
- Doğrudan gövdeye entegre mandren
- Entegre kızak sisteminin faydaları;
  - Yüksek Hassasiyet
  - Uzun ömürlü kullanım
  - Minimum titreşim



6 farklı ray adaptör versiyonu dahil:  
S49, S54, TRC68, UIC50, UIC54, ve UIC60

## Özellikler



Yağlamalı  
Şanzıman

Sıvı yağlı dişli kutusu sayesinde yüksek motor verimliliği ve dişli grubunda uzun ömürlü kullanım







# ERM.100/3 Manyetik Uç Bileme Makinesi

2.200 €

Makinelerimizi çalışırken izleyin:  
[www.youtube.com/euroboorbv](http://www.youtube.com/euroboorbv)

## Teknik Veri

Boyutları(lxwxh)	480 x 270 x 300 mm
Ağırlık	28 kg
Motor Gücü	250 W
Gürültü Emisyonu	< 70 dBa
Taşlama diskisi	Ø 125 mm
Tekerlek deliği	Ø 25 mm
Şaft	19,05 mm Weldon
Hız (yüksüz)	2.800 rpm
Güç Bağlantısı Voltaj	110 - 120 V / 60 Hz 220 - 240 V / 50 - 60 Hz

## Özellikler

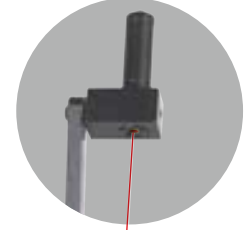
- HSS kesicileri Ø12 - 44 mm'den 25 - 55 mm'lik kesme derinliklerinde yeniden biler
- Kolay açı ayarı; orijinal geometriyle basit hizalama
- Lazer kılavuzlu kesici hizalama, kesme kenarının tekerleğe doğru konumlandırılmasını sağlar
- Motor Konumlandırma
- CBN Bileme Taşı Dahil



Kesici bileme bıçağındaki kesici konumu



Motor Ayarı



Lazer Kılavuz

## Aksesuarlar

Yedek Bileme Diski

**ERM.3.0001 - 226 €**

Index Plaka T6 & T7

**ERM.3.0008**

Index Plaka T4/T8 & T5/T10

**ERM.3.0009**

Index Plaka T4/T8 & T5/T10


**ERM.3.0010**





# B60s KAYNAK AĞZI AÇMA MAKİNESİ

2.320 €

 Makinelerimizi çalışırken izleyin:  
[www.youtube.com/euroboorbv](http://www.youtube.com/euroboorbv)

## Teknik Veri

Mil Hızı	1.675 - 2.850 rpm
Maks. Eğim Genişliği	24 mm (45° angle)
Eğim Açısı	0° - 60°
Boru Çapı	> 150 mm
Uzunluk	415 mm
Genişlik	375 mm
Yükseklik	268 mm
Ağırlık	24,5 kg
Motor Gücü	1.800 W
Güç Bağlantısı Voltaj	110 - 120 V / 60 Hz 220 - 240 V / 50 - 60 Hz

## Özellikler

- Net, hassas ve basit (korunmalı) kontrol düğmeleriyle sorunsuz kontrol
- Boru malzemesi > Ø 150 mm için uygun
- Kesme plakalarının basit bir şekilde değiştirilmesi ve indekslenmesi
- Geniş ve yumuşak tutamaklar
- Güçlü, yüksek verimli motor (1.800 W)
- Paslanmaz çelik için son derece uygundur (paslanmaz çelik kılavuz plakası kullanımı ile)
- Aşırı yüklemeye koruması
- Malzeme tipi göstergesi dahil değişken hız
- 300 mm'ye kadar hem plaka hem de boru malzemesi
- 60°'ye kadar açı ayarı için net gösterge

## Özellikler



Ayarlanabilir  
hız



0-60 Ayarlanabilir  
Açı



Eğim  
Genişliği

## Aksesuarlar



Paslanmaz Çelik Plaka  
Paslanmaz Çelik  
Materyallerde  
kullanmak için

**B60.1020S - 254 €**



Mil Başlık

**B60.0027**



Kesme plakası  
(10'ar adet satılmaktadır.)

**LKS.15 - 15 €**




Manyetik Dijital  
Ölçüm Kutusu  
90° kadar açı ölçer

**MLB.90 - 180 €**



# B45s

700 €

 Makinelerimizi çalışırken izleyin:  
[www.youtube.com/euroboorbv](http://www.youtube.com/euroboorbv)

## Teknik Veri

Mil Hızı	1.750 - 5.250 rpm
Maks. Pah Geniřlięi	6 mm (45° angle)
Eęim içinde min. Çapı	20 mm
Mil Diři	M12 x 1.75
Uzunluk	458 mm
Geniřlik	137 mm
Yükseklik	300 mm
Aęırlık	4,4 kg
Motor Gücü	1.250 W
Güç Baęlantısı Voltaj	110 - 120 V / 60 Hz 220 - 240 V / 50 - 60 Hz

## Özellikler

- Sessiz ve titreřimsiz
  - Düzgün mükemmel sonuç,
  - 30° ve 45° opsiyonel R2.5 freze kafaları mevcut
  - Her çeřit servis ve yedek parça mevcut
  - Mükemmel uyum saęlayan kesme plakaları mevcuttur.
  - Elektronik hız dengelemesi
  - Ařırı ısınmaya karřı koruma geri tepme önleyici ve
  - Çıęır açan tork kontrolü (yavaş başlangıç)
1. Hızlı ve kolay eęim derinlięi ayarlama
  2. Net eęim derinlięi göstergesi
  3. Ergonomik ana kol, kullanıcı dostu kontrol, çeřitli malzemelerde kullanım için geniř mil hızı ayar aralıęı
  4. Saę ve sol elini kullananlar için uygun yumuřak kavramalı ön tutma kolu
  5. Hızlı ve kolay karbon fırça deęiřimi

## Özellikler



Ayarlanabilir hız



Ařırı ısınmaya karřı koruma



Pah Geniřlięi



## Aksesuarlar



**Kesme plakası**  
(10'ar adet satılmaktadır.)  
35° & 45°

**LKS.20 - 10 €**



**Kesme plakası**  
(10'ar adet satılmaktadır.)  
R2.5

**LKS.20R - 12 €**



**Freze kafası**

Açı 30°

**B45.1201-125 €**



Açı 45°

**B45.1202 - 125 €**



R2.5

**B45.1203 - 140 €**



Manyetik Dijital  
Ölçüm Kutusu  
90° kadar açı ölçer

**MLB.90-180 €**



# EDC.355 PROFİL KESME TESTERESİ

720 €

 Makinelerimizi çalışırken izleyin:  
[www.youtube.com/euroboorbv](http://www.youtube.com/euroboorbv)

## Teknik Veri

Ebatlar	620 x 350 x 630 mm
Ağırlık	18,6 kg
Motor Gücü	2.480 W
Kesme Hızı (Yüksüz)	1.450 rpm
Kesme Açısı	0° - 45°
Delme Boyutları	Ø 25.4 mm (1")
Delme Kapasitesi 0° için	● 120 mm
	■ 105 x 105 mm
	■ 90 x 145 mm
Delme Kapasitesi 45° için	● 90 mm
	■ 80 x 80 mm
	■ 90 x 80 mm
Maks. Testere Bıçağı	355 mm
Güç Bağlantısı Voltaj	110 - 120 V / 60 Hz
	220 - 240 V / 50 - 60 Hz



## Aksesuarlar



Testere bıçağı 355 mm, 66 diş, delik 25,4 mm

Ürün No :130.355/66 - 148 €



Testere bıçağı 355 mm, 80 diş, delik 25,4 mm

Ürün No: 130.355/80 - 126 €

## Özellikler

- 0° ila 45° arasında ayarlanabilir kesme açısı
- Açısı ayarlanabilir kalıplanmış alüminyum taban
- 0° ila 45° arasında ayarlanabilir kesme açısı
- Ayarlanabilir açı göstergeli kalıplanmış alüminyum taban
- Makineyi tezgaha sabitlemek için 3 bağlantı noktası
- Makineyi kolayca taşımak için ergonomik tutamak ve kilitleme pimi
- Yanlışlıkla çalıştırmaya karşı koruma için güvenlik düğmesi
- Talaşların güvenli bir şekilde boşaltılması için şeffaf koruyucu kalkan
- Malzemelerin çok hassas bir şekilde sıkıştırılması için sağlam kelepçe
- Daha temiz bir çalışma alanı için toz toplama tepsi
- Entegre yumuşak başlatma fonksiyonu



Montaj Delikleri



Toz Toplama Tepsisi



Kolay Bıçak Değişimi



Ayarlanabilir mengene  
0° - 45°

## Özellikler



Kesme kapasitesi  
120 mm



Ayarlanabilir  
Açı 0° - 45°



# EBS.500 ŞERİT TESTERE

949 €

 Makinelerimizi çalışırken izleyin:  
[www.youtube.com/euroboorbv](http://www.youtube.com/euroboorbv)

## Teknik Veri

Ebatlar	650 x 310 x 450 mm
Ağırlık	20 kg
Motor Gücü	1.010 W
Kesme Hızı	30 - 80 m
Kesme Açısı	0° - 60°
Kesme Kapasitesi 0° için	<input type="radio"/> 125 mm
	<input type="checkbox"/> 130 x 125 mm
45° için	<input type="radio"/> 76 mm
	<input type="checkbox"/> 76 x 76 mm
60° için	<input type="radio"/> 50 mm
	<input type="checkbox"/> 50 x 50 mm
Testere Bandı	13 x 0,65 x 1.440 mm, 10 - 14 tpi M42 8% Cobalt
Voltaj	110 - 120 V / 60 Hz
	220 - 240 V / 50 - 60 Hz

## Özellikler

- Ayarlanabilir mengene, kesme açısı ve kesme hızı
- Dijital elektronik hız regülatörü sayesinde sabit hız
- Geniş kesme açısı ayar aralığı
- Çift motor koruması: Amperaj ve sıcaklık sınırlayıcı
- Sıfırlama önleyici güvenlik fonksiyonu
- Net göstergelere sahip kullanıcı dostu mengene
- Seri üretim kesimler için ayarlanabilir bar durdurma çubuğu
- Talaş sıyırıcı



Hızlı kılavuz ile basit hız ayarı



Geniş kesme açısı ayar aralığı

## Aksesuarlar

Testere Bandı 13 x 0,65 x 1.440 mm,  
6 - 10 tpi (5'li set)

Ürün No: 500.0001 - 61 €



## Özellikler



Ayarlanabilir hız



0-60 Ayarlanabilir Açı



125mm Kesme Kapasitesi





## Adaptörler

### Zincirli boru adaptör takımı

- 35 - 550 mm arası boru çapı için uygun
- Tüm euroboor delme makineleri için uygundur (ECO.35-F, ECO.200 ve ECO TUBE serisi hariç)
- Piyasadaki hemen hemen tüm delme makineleri için uygundur (çok amaçlı kullanım için)

### Pak.250 boyutlandırma

Uzunluk : 286mm  
Genişlik : 268mm  
yükseklik : 96mm

### Plakanın içinde boyutlandırma

Uzunluk : 265mm  
Genişlik : 112mm  
yükseklik : 14mm

Ağırlık  
12,5kg

**PAK.250 - 600 €**

**PAK.EXT.25m  
ilave zincir - 65€**



### Vakum Adaptörü Takımı

- Pompa dahil
- Boyutlandırma : Ø300mm

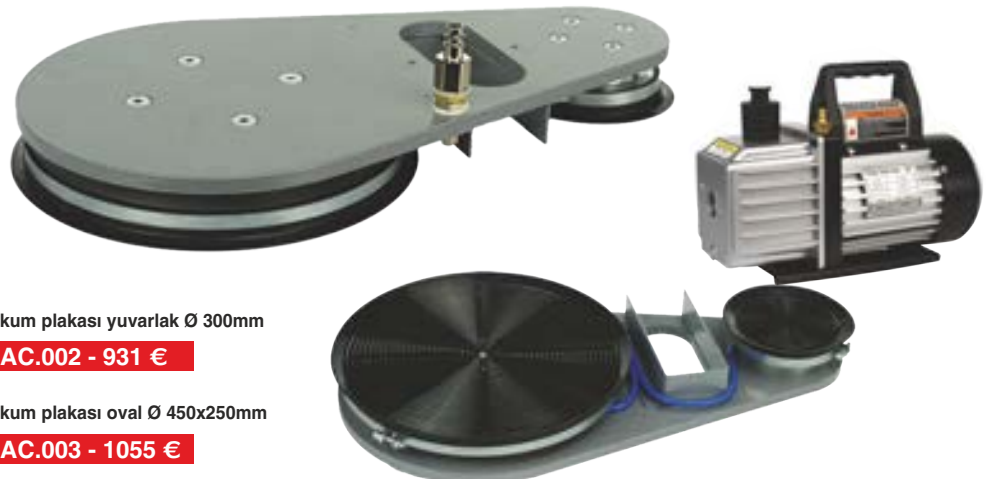
**VAC.810 - 1230 €**



### Vakum Adaptör Takımı Oval

- (2 vantuzlu mengene sistemi)
- Pompa dahil
- Boyutlandırma: 450x250mm

**VAC.820 - 1365 €**



### Bileşenler ayrıca temin edilebilir

#### Vakum pompası

- Güç: 1/2 hp
- Giriş portu: 1/4" parlama ve 3/8" parlama
- Nihai vakum: 3x10 Pa,25 mikron
- Akış hızı: 5 CFM, 142 l/min (110V)  
4,5 CFM, 128 l/min (220V)
- Voltaj: 110/220V/50-60 Hz

**VAC.001 - 320 €**

#### Vakum plakası yuvarlak Ø 300mm

**VAC.002 - 931 €**

#### Vakum plakası oval Ø 450x250mm

**VAC.003 - 1055 €**

## Manyetik Matkap Mandrenleri



MC.2 / MC.3

Auto Arbor IMC.2Q / IMC.3Q



MT3 19.05mm WELDON (3/4")  
100S.2002

IMC.30/19-N

IMC.30/19-N / IMC.30/32-N

### MANUEL YAĞLAMALI UÇ TUTUCULARI

**MC.2 75 €**

MK.2 - 19,05mm (3/4") Weldon  
Ø12-60mm Manyetik Matkap Uçları İçin

**MC.3 85 €**

MK.3 - 19,05mm (3/4") Weldon  
Ø12-60mm Manyetik Matkap Uçları İçin

**MC.3/32 95 €**

MK.3/32 - 31,75mm (1-1/4") Weldon  
Ø61-100mm Manyetik Matkap Uçları İçin

### OTOMATİK YAĞLAMALI UÇ TUTUCULARI

**IMC.20 115 €**

MK.2 - 19,05mm (3/4") Weldon  
Ø12-60mm Manyetik Matkap Uçları İçin

**IMC.30 125 €**

MK.3 - 19,05mm (3/4") Weldon  
Ø12-60mm Manyetik Matkap Uçları İçin

**IMC.30/32-N 135 €**

MK.3 - 31,75mm (1-1/4") Weldon  
Ø61-130mm Manyetik Matkap Uçları İçin

**IMC.40/32-N 150 €**

MK.4 - 31,75mm (1-1/4") Weldon  
Ø61-130mm Manyetik Matkap Uçları İçin

**100S.2002 125 €**

MT3 19.05mm WELDON (3/4")  
Ø12-60mm Manyetik Matkap Uçları İçin

ECO.80s+,Eco.100s+,ECO.  
100s+/TD için kullanılır.

### HIZLI BAĞLANTILI UÇ TUTUCULARI

**IMC.2Q 130 €**

MK.2 - 19,05mm (3/4") Weldon  
Ø12-60mm Manyetik Matkap Uçları İçin

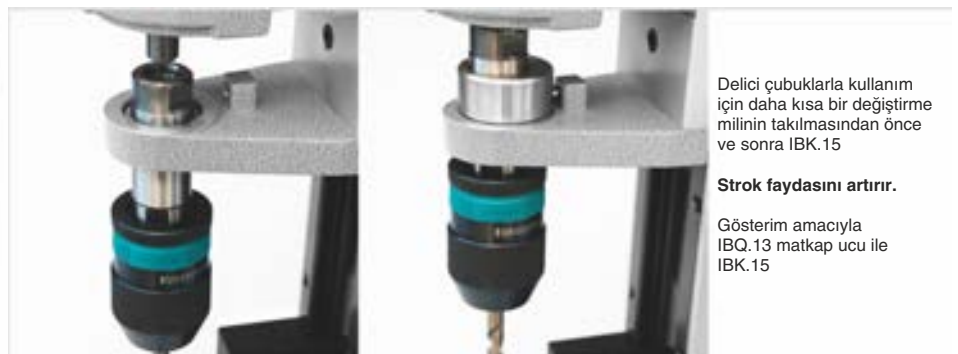
**IMC.3Q 145 €**

MK.3 - 19,05mm (3/4") Weldon  
Ø12-60mm Manyetik Matkap Uçları İçin

### Adaptör 1/2"X20 UNF

(diş) -1/2" x 20 UNF (iç)  
Matkap mandrenleri için  
uzatma adaptörü

**IBK.15 - 65 €**



Delici çubuklarla kullanım için daha kısa bir değiştirme milinin takılmasından önce ve sonra IBK.15

**Strok faydasını artırır.**

Gösterim amacıyla  
IBQ.13 matkap ucu ile  
IBK.15

## Uzatma Adaptörleri



**Adaptör weldon 25mm**  
(Dıştan) 19.05 mm (3/4") weldon  
(içten) uzatmalı 25mm, Ø35mm,

6,35mm /1/4" pilot pimler için,

**IBK.25 - 25 €**

8mm / 5/16" pilot pinler için

**IBK.25/8 - 25 €**



**Adaptör weldon 50mm**  
(Dıştan) 19.05 mm (3/4") weldon  
(içten) uzatmalı 50mm, Ø35mm,

6,35mm /1/4" pilot pimler için,

**IBK.50 - 28 €**

8mm / 5/16" pilot pinler için

**IBK.50/8 - 28 €**



**Adaptör weldon 75mm**  
(Dıştan) 19.05 mm (3/4") weldon  
(içten) uzatmalı 75mm, Ø35mm,

6,35mm /1/4" pilot pimler için,

**IBK.75 - 32 €**

8mm / 5/16" pilot pinler için

**IBK.75/8 - 32 €**



**Adaptör weldon 100mm**  
(Dıştan) 19.05 mm (3/4") weldon  
(içten) uzatmalı 100mm, Ø35mm,

6,35mm /1/4" pilot pimler için,

**IBK.100 - 35 €**

8mm / 5/16" pilot pinler için

**IBK.100/8 - 35 €**

**MT 2 - 90 mm uzatma**  
Ekstra strok için adaptör (90 mm)

**MC.2X2T265 - 51 €**

**MT 3 - 121 mm uzatma**  
Ekstra strok için adaptör (121mm)

**MC.3X3T265 - 92 €**



**MT 3 - 250 mm uzatma**  
Adaptör tipi 268 (250 mm)

**MC.3X3T268 - 163 €**

**MT 3 - 450 mm uzatma**  
Adaptör tipi 268 (450 mm)

**MC.3X3T268 - 248 €**

## Adaptörler



**Adaptör Nitto One Touch**  
Dıştan) -19,05mm (3/4") weldon içten

**IBK.NIT - 25 €**



**Adaptör Fein Quick IN**  
(Dıştan) -19,05mm (3/4") weldon içten

**IBK.QFN - 25 €**



**Adaptör 19,05 mm Weldon**  
(dış) - 1/2" x 20 UNF (dış)

**IBK.14 - 25 €**



**Adaptör 19,05 mm Weldon**  
(Dıştan) - B16 Drill Chuck connection

**IBK.16-14 - 25 €**



**Mors Konik 3 1/2**  
Madren Bağlantısı

**1/2UNF-MC3 - 19,75 €**



**Redüksiyon Halkası**  
31,75mm weldonu 19,05mm  
weldona çevirici

**IBK.3219 - 25 €**

## Manyetik Çapak Toplama çubuğu



**MAGICSTICK - 35€**

# HSS Kalite Uçlar



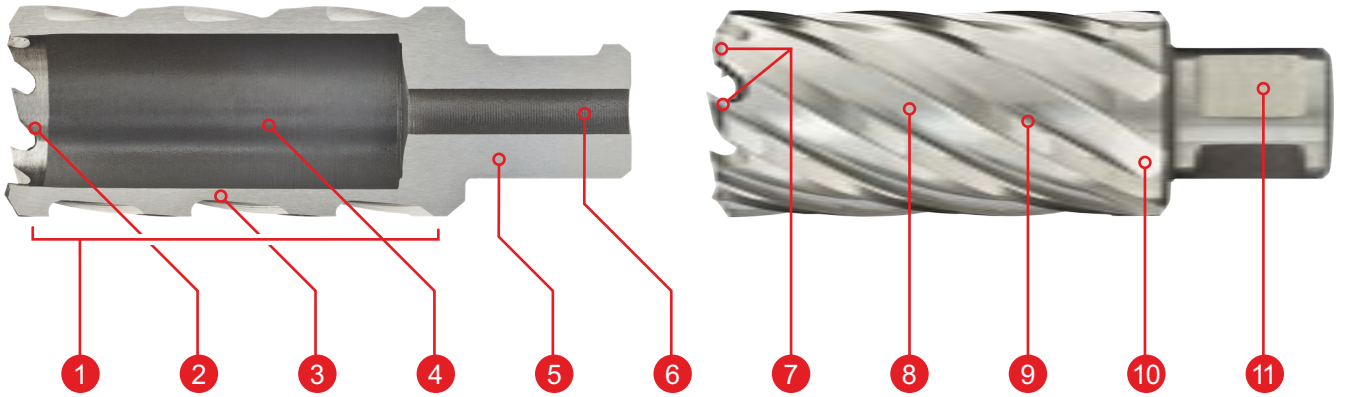
HSS dairesel kesiciler, benzersiz geometri tipine ve rastgele boşluk uçlarına sahip olup, net bir şekilde kesme, hızlı ilerleme hızı, daha az titreşim, yumuşak delik yüzeyi ve uzun takım ömrü sağlar, delme için son derece etkilidir. Bükümlü matkaplardan daha iyi ve daha hızlıdır. HSS dairesel kesiciler her türlü manyetik delme makinesinde kullanılabilir. Çelik, bakır, alüminyum, paslanmaz çelik ve plastiğin plaka veya boru formunda delinmesinde yaygın olarak kullanılabilirler. HSS halka biçimli frezeler pazarda büyük popülerlik kazanmıştır. Tüm ürün yelpazesi, müşterinin gereksinimlerine göre özelleştirilebilen çeşitli özelliklerde mevcuttur.

## HSS Malzeme Uygulama

● İdeal ○ İyi ○ Mümkün

Plastik GRP / CRP	Pirinç Bakır Kalay	Gri Dökme Demir	Çelik					Paslanmaz Çelik		Alüminyum		Egzotik malzemeler, Inconnell, Nimonic, Hardox, Hastelloy	Raylar
			< 500N	< 750N	< 900N	< 1100N	< 1400N	< 900N	≤ 900N	< 10% Si	≤ 10% Si		
●	○		●	●	○					○			

## Hss Profil



1. Aşamalı sertleştirme, dişlerdeki maksimum sertliği kesici gövdesinde üstün mukavemetle birleştirerek, minimumda kırılmayı azaltır.
2. İç kesimli dişler. Kesicinin 'ayarını' sabitlemeye yardımcı olur, delme sırasındaki sürtünmeyi azaltır ve (çoklu) püskürme tahliyesine yardımcı olur.
3. Duvar kalınlığı, kesicinin çapına uygun, mümkün olan en iyi kesme süresini güç ile birleştirir.
4. Konik iç bağlantı parçası kesicinin sıkışmasını önler. Doğru pilot pini ile garantili fiş çıkarma.
5. Maksimum değiştirilebilirlik için hassas shaft yerleşimi ve bitmeden yakın toleranslı delme.
6. Mükemmel merkezleme, sorunsuz pin geri çekme ve kontrollü soğutma sıvısı akışı için hassas pilot pini bağlantısı.
7. " Sürekli kesim öncesi " diş geometrisini değiştirmek, daha hızlı ve daha kararlı delme performansı sağlar ve en yüksek hassasiyette ve pürüzsüz, çapaksız yüzeylerde net kesim sağlar.
8. Optimum talaş kaldırma için iyi düşünülmüş spiral oluk açıları.
9. Optimum stabilite ve ısı azaltma için özel tasarlanmış bıçaklar.
10. En iyi dış yükü ve üstün kesme hızları için kesicinin çapına uyan yiv ve diş sayısı.
11. Hassasiyetler öğütülmüş Weldon, kesicinin takım tutucuya ve pilot pimin halka şeklindeki kesiciye optimum şekilde oturmasını sağlar. Güvenlik, sağlamlık ve doğru delik boyutlandırma artırır.

### Özellikleri

Standart imalat ve yapım için en çok kullanılan kesici yelpazemizdir. Bu kesiciler, delme işlemlerinin çoğu için mümkün olan en iyi kaliteyi sunar.

# HSS Kalite Uçlar

## Delme Derinliği 30mm



Weldon

Çap Ø 12 - 100mm

Çap	Kod	Fiyat	Çap	Kod	Fiyat	Çap	Kod	Fiyat	Çap	Kod	Fiyat
Ø12	HCS.12	16 €	Ø31	HCS.31	37 €	Ø56	HCS.56	106 €	Ø81	HCS.81	258 €
Ø13	HCS.13	17 €	Ø32	HCS.32	40 €	Ø57	HCS.57	110 €	Ø82	HCS.82	260 €
Ø14	HCS.14	17 €	Ø33	HCS.33	41 €	Ø58	HCS.58	113 €	Ø83	HCS.83	263 €
Ø15	HCS.15	18 €	Ø34	HCS.34	48 €	Ø59	HCS.59	115 €	Ø84	HCS.84	270 €
Ø16	HCS.16	18 €	Ø35	HCS.35	50 €	Ø60	HCS.60	117 €	Ø85	HCS.85	272 €
Ø17	HCS.17	19 €	Ø36	HCS.36	60 €	Ø61	HCS.61	178 €	Ø86	HCS.86	275 €
Ø17,5	HCS.17	19 €	Ø37	HCS.37	61 €	Ø62	HCS.62	180 €	Ø87	HCS.87	281 €
Ø18	HCS.18	20 €	Ø38	HCS.38	62 €	Ø63	HCS.63	182 €	Ø88	HCS.88	284 €
Ø19	HCS.19	20 €	Ø39	HCS.39	64 €	Ø64	HCS.64	185 €	Ø89	HCS.89	290 €
Ø19,5	HCS.19,5	21 €	Ø40	HCS.40	64 €	Ø65	HCS.65	189 €	Ø90	HCS.90	294 €
Ø20	HCS.20	22 €	Ø41	HCS.41	65 €	Ø66	HCS.66	192 €	Ø91	HCS.91	300 €
Ø21	HCS.21	23 €	Ø42	HCS.42	69 €	Ø67	HCS.67	197 €	Ø92	HCS.92	303 €
Ø22	HCS.22	23 €	Ø43	HCS.43	72 €	Ø68	HCS.68	205 €	Ø93	HCS.93	306 €
Ø23	HCS.23	25 €	Ø44	HCS.44	74 €	Ø69	HCS.69	206 €	Ø94	HCS.94	311 €
Ø24	HCS.24	25 €	Ø45	HCS.45	75 €	Ø70	HCS.70	209 €	Ø95	HCS.95	314 €
Ø25	HCS.25	26 €	Ø46	HCS.46	75 €	Ø71	HCS.71	214 €	Ø96	HCS.96	329 €
Ø26	HCS.26	27 €	Ø47	HCS.47	78 €	Ø72	HCS.72	219 €	Ø97	HCS.97	338 €
Ø27	HCS.27	29 €	Ø48	HCS.48	81 €	Ø73	HCS.73	225 €	Ø98	HCS.98	352 €
Ø28	HCS.28	29 €	Ø49	HCS.49	82 €	Ø74	HCS.74	227 €	Ø99	HCS.99	369 €
Ø29	HCS.29	30 €	Ø50	HCS.50	87 €	Ø75	HCS.75	231 €	Ø100	HCS.100	384 €
Ø30	HCS.30	32 €	Ø51	HCS.51	89 €	Ø76	HCS.76	235 €			
			Ø52	HCS.52	91 €	Ø77	HCS.77	240 €			
			Ø53	HCS.53	97 €	Ø78	HCS.78	248 €			
			Ø54	HCS.54	101 €	Ø79	HCS.79	253 €			
			Ø55	HCS.55	104 €	Ø80	HCS.80	255 €			

HCS	Weldon
12-60mm	19,5mm
61-100mm	31,75mm

### Pilot Pimi

Ø 12-60mm (30mm Delme derinliği için)

**IBC.70 (6,35x77mm) - 7€**

Ø 61-100mm (30mm Delme derinliği için)

**IBC.85 (8,00x90mm) - 9€**





# HSS Kalite Uçlar

## Delme Derinliği 55mm



Weldon

Çap Ø 12 - 100mm

Çap	Kod	Fiyat	Çap	Kod	Fiyat	Çap	Kod	Fiyat	Çap	Kod	Fiyat
Ø12	HCL.12	22 €	Ø30	HCL.30	45 €	Ø55	HCL.55	123 €	Ø80	HCL.80	275 €
Ø13	HCL.13	22 €	Ø31	HCL.31	48 €	Ø56	HCL.56	125 €	Ø81	HCL.81	284 €
Ø14	HCL.14	23 €	Ø32	HCL.32	50 €	Ø57	HCL.57	135 €	Ø82	HCL.82	295 €
Ø15	HCL.15	24 €	Ø33	HCL.33	56 €	Ø58	HCL.58	138 €	Ø83	HCL.83	303 €
Ø16	HCL.16	26 €	Ø34	HCL.34	58 €	Ø59	HCL.59	153 €	Ø84	HCL.84	315 €
Ø17	HCL.17	26 €	Ø35	HCL.35	61 €	Ø60	HCL.60	164 €	Ø85	HCL.85	332 €
Ø17,5	HCL.17,5	28 €	Ø36	HCL.36	68 €	Ø61	HCL.61	199 €	Ø86	HCL.86	344 €
Ø18	HCL.18	28 €	Ø37	HCL.37	71 €	Ø62	HCL.62	201 €	Ø87	HCL.87	351 €
Ø19	HCL.19	29 €	Ø38	HCL.38	73 €	Ø63	HCL.63	205 €	Ø88	HCL.88	366 €
Ø19,5	HCL.19,5	29 €	Ø39	HCL.39	76 €	Ø64	HCL.64	210 €	Ø89	HCL.89	374 €
Ø20	HCL.20	30 €	Ø40	HCL.40	77 €	Ø65	HCL.65	217 €	Ø90	HCL.90	381 €
Ø21	HCL.21	33 €	Ø41	HCL.41	78 €	Ø66	HCL.66	222 €	Ø91	HCL.91	388 €
Ø22	HCL.22	34 €	Ø42	HCL.42	79 €	Ø67	HCL.67	224 €	Ø92	HCL.92	395 €
Ø23	HCL.23	35 €	Ø43	HCL.43	81 €	Ø68	HCL.68	228 €	Ø93	HCL.93	404 €
Ø24	HCL.24	36 €	Ø44	HCL.44	82 €	Ø69	HCL.69	231 €	Ø94	HCL.94	412 €
Ø25	HCL.25	37 €	Ø45	HCL.45	85 €	Ø70	HCL.70	238 €	Ø95	HCL.95	419 €
Ø26	HCL.26	38 €	Ø46	HCL.46	86 €	Ø71	HCL.71	239 €	Ø96	HCL.96	427 €
Ø27	HCL.27	40 €	Ø47	HCL.47	91 €	Ø72	HCL.72	243 €	Ø97	HCL.97	430 €
Ø28	HCL.28	42 €	Ø48	HCL.48	93 €	Ø73	HCL.73	248 €	Ø98	HCL.98	439 €
Ø29	HCL.29	43 €	Ø49	HCL.49	93 €	Ø74	HCL.74	252 €	Ø99	HCL.99	447 €
			Ø50	HCL.50	96 €	Ø75	HCL.75	255 €	Ø100	HCL.100	455 €
			Ø51	HCL.51	101 €	Ø76	HCL.76	259 €			
			Ø52	HCL.52	105 €	Ø77	HCL.77	266 €			
			Ø53	HCL.53	119 €	Ø78	HCL.78	267 €			
			Ø54	HCL.54	121 €	Ø79	HCL.79	271 €			

HCL	Weldon
12-60mm	19,5mm
61-100mm	31,75mm

### Pilot Pimi

Ø 12-60mm (55mm Delme derinliği için)

**IBC.90 (6,35x102mm) - 9€**

Ø 61-100mm (55mm Delme derinliği için)

**IBC.100 (8,00x123mm) - 11€**



# HSS Kalite Uçlar

Delme Derinliği 75mm



Weldon

Çap Ø 12 - 70mm

Çap	Kod	Fiyat	Çap	Kod	Fiyat	Çap	Kod	Fiyat	Çap	Kod	Fiyat
Ø12	HCY.12	55 €	Ø24	HCY.24	87 €	Ø36	HCY.36	133 €	Ø48	HCY.48	168 €
Ø13	HCY.13	55 €	Ø25	HCY.25	91 €	Ø37	HCY.37	135 €	Ø49	HCY.49	170 €
Ø14	HCY.14	65 €	Ø26	HCY.26	94 €	Ø38	HCY.38	137 €	Ø50	HCY.50	174 €
Ø15	HCY.15	65 €	Ø27	HCY.27	98 €	Ø39	HCY.39	140 €	Ø60	HCY.60	235 €
Ø16	HCY.16	65 €	Ø28	HCY.28	101 €	Ø40	HCY.40	144 €	Ø64	HCY.64	262 €
Ø17	HCY.17	65 €	Ø29	HCY.29	106 €	Ø41	HCY.41	147 €	Ø66	HCY.66	272 €
Ø18	HCY.18	67 €	Ø30	HCY.30	108 €	Ø42	HCY.42	150 €	Ø68	HCY.68	283 €
Ø19	HCY.19	70 €	Ø31	HCY.31	113 €	Ø43	HCY.43	152 €	Ø70	HCY.70	293 €
Ø20	HCY.20	72 €	Ø32	HCY.32	116 €	Ø44	HCY.44	155 €			
Ø21	HCY.21	77 €	Ø33	HCY.33	119 €	Ø45	HCY.45	158 €			
Ø22	HCY.22	79 €	Ø34	HCY.34	123 €	Ø46	HCY.46	160 €			
Ø23	HCY.23	83 €	Ø35	HCY.35	127 €	Ø47	HCY.47	164 €			

HCY	HCY	
Ø51	İsteğe göre	19,5mm
...	göre	31,75mm
Ø100	müsaitlik	

# HSS Kalite Uçlar

Delme Derinliği 100mm



Weldon

Çap Ø 12 - 100mm

Çap	Kod	Fiyat	Çap	Kod	Fiyat	Çap	Kod	Fiyat	Çap	Kod	Fiyat
Ø12	HCX.12	83 €	Ø30	HCX.30	200 €	Ø48	HCX.48	168 €	Ø70	HCX.70	452 €
Ø13	HCX.13	83 €	Ø31	HCX.31	206 €	Ø49	HCX.49	174 €	Ø74	HCX.74	539 €
Ø14	HCX.14	83 €	Ø32	HCX.32	211 €	Ø50	HCX.50	179 €	Ø80	HCX.80	623 €
Ø15	HCX.15	83 €	Ø33	HCX.33	217 €	Ø51	HCX.51	183 €	Ø85	HCX.85	703 €
Ø16	HCX.16	83 €	Ø34	HCX.34	224 €	Ø52	HCX.52	190 €	Ø90	HCX.90	785 €
Ø17	HCX.17	83 €	Ø35	HCX.35	227 €	Ø53	HCX.53	195 €	Ø95	HCX.95	871 €
Ø18	HCX.18	93 €	Ø36	HCX.36	231 €	Ø54	HCX.54	308 €	Ø100	HCX.100	959 €
Ø19	HCX.19	106 €	Ø37	HCX.37	233 €	Ø55	HCX.55	315 €			
Ø20	HCX.20	112 €	Ø38	HCX.38	238 €	Ø56	HCX.56	335 €			
Ø21	HCX.21	118 €	Ø39	HCX.39	243 €	Ø57	HCX.57	342 €			
Ø22	HCX.22	123 €	Ø40	HCX.40	248 €	Ø58	HCX.58	348 €			
Ø23	HCX.23	128 €	Ø41	HCX.41	252 €	Ø59	HCX.59	355 €			
Ø24	HCX.24	134 €	Ø42	HCX.42	257 €	Ø60	HCX.60	363 €			
Ø25	HCX.25	140 €	Ø43	HCX.43	262 €	Ø61	HCX.61	383 €			
Ø26	HCX.26	145 €	Ø44	HCX.44	268 €	Ø62	HCX.62	390 €			
Ø27	HCX.27	152 €	Ø45	HCX.45	289 €	Ø63	HCX.63	397 €			
Ø28	HCX.28	156 €	Ø46	HCX.46	296 €	Ø64	HCX.64	405 €			
Ø29	HCX.29	163 €	Ø47	HCX.47	302 €	Ø65	HCX.65	412 €			

HCY	Weldon
14-50mm	19,5mm

## Pilot Pimi

Ø 12-70mm (75mm Delme derinliği için)

**IBC.K25 (6,35x125mm) - 12€**

Ø 12-100mm (100mm Delme derinliği için)

**IBC.K50 (6,35x155mm) - 15€**



# HSS Kalite Çift

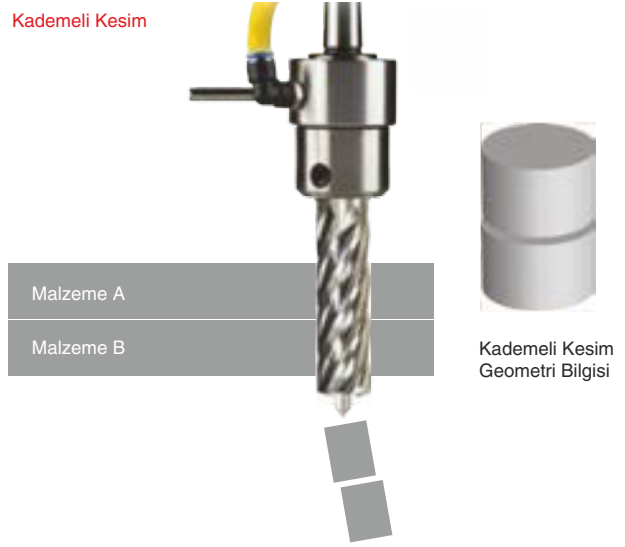
## Kademeli Delme Uçları

Standart HSS Euroboor halka biçimli kesiciler, en hızlı ve en iyi delme performansını sağlayan, tek katmanlı iş parçalarında kullanım için optimize edilmiş diş geometrisine sahiptir. Birden fazla malzeme katmanını aynı anda delmek için, dairesel kesicilerimizin istif geometrisi ile kullanılmasını tavsiye ediyoruz. Benzersiz diş profili, güvenli ve sabit penetrasyon özellikleri, tabaka tabakası sağlar. Euroboor dairesel kesicilerin standart performans iyileştirici özellikleri ile birleştirildiğinde, düzgün katman geçişleri, hassas ve temiz delik delikleri ve aradığınız zaman tasarrufu sağlanır.

Standart



Kademeli Kesim



## HSS Kalite Uçlar

Delme Derinliği 55mm

Çap Ø 18 - 32mm

Çap	Kod	Fiyat
Ø18	HCPL.18	35 €
Ø19	HCPL.19	36 €
Ø20	HCPL.20	38 €
Ø21	HCPL.21	40 €
Ø22	HCPL.22	42 €
Ø23	HCPL.23	43 €
Ø24	HCPL.24	44 €
Ø25	HCPL.25	47 €
Ø26	HCPL.26	49 €

Çap	Kod	Fiyat
Ø27	HCPL.27	51 €
Ø28	HCPL.28	53 €
Ø29	HCPL.29	55 €
Ø30	HCPL.30	59 €
Ø31	HCPL.31	61 €
Ø32	HCPL.32	63 €

HCPL	Weldon
18-32mm	19,5mm

## HSS Kalite Uçlar

Delme Derinliği 75mm

Çap Ø 18 - 32mm



Çap	Kod	Fiyat
Ø18	HCPY.18	73 €
Ø19	HCPY.19	78 €
Ø20	HCPY.20	80 €
Ø21	HCPY.21	84 €
Ø22	HCPY.22	88 €
Ø23	HCPY.23	91 €
Ø24	HCPY.24	96 €
Ø25	HCPY.25	101 €
Ø26	HCPY.26	104 €

Çap	Kod	Fiyat
Ø27	HCPY.27	107 €
Ø28	HCPY.28	111 €
Ø29	HCPY.29	116 €
Ø30	HCPY.30	119 €
Ø31	HCPY.31	124 €
Ø32	HCPY.32	127 €

HCPY	Weldon
18-32mm	19,5mm

## Pilot Pimi

Ø 18-32mm (55mm Delme derinliği için)

**IBC.90 (6,35x102mm) - 9€**

Ø 18-32mm (75mm Delme derinliği için)

**IBC.K25 (6,35x125mm) - 12€**



# HSS - Co

## HSS Kobalt Kalite Uçlar

Euroboor HSS-Co Halka Şeklinde Kesiciler, ilave % 8 kobalt (m43) (inç boyutları için % 5 kobalt (m35)) olan Molibden-Krom-Vanadyum-Tungsten alaşımılı Yüksek Hızlı Çelikten imal edilmiştir. HSS-Co Halka Şeklindeki Kesici özel olarak tasarlanmıştır. Delikleri keserken soğuk kalır. Tüm oluklar tamamen taşlanır ve sert malzemelerde süper hızlı besleme ve pürüzsüz delikler oluşur, bu da daha iyi talaş boşluğu ve daha yüksek kesme performansı sağlar. M42 HSS-Co Annular Cutter, metal işleme endüstrisinde, daha geleneksel yüksek hızlıdaki çeliklere kıyasla üstün kırmızı sertliği için yaygın olarak kullanılır. Bu, daha yüksek kesme hızları nedeniyle üretim ortamlarında daha kısa çevrim sürelerine yol açacaktır.

### HSS-Co Malzeme Uygulama

İdeal  İyi  Mümkün

Plastik GRP / CRP	Pirinç Bakır Kalay	Gri Dökme Demir	Çelik					Paslanmaz Çelik		Alüminyum		Egzotik malzemeler, Inconnel, Nimonic, Hardox, Hastelloy	Raylar
			< 500N	< 750N	< 900N	< 1100N	< 1400N	< 900N	≤ 900N	< 10% Si	≤ 10% Si		
<input checked="" type="radio"/>	<input checked="" type="radio"/>	<input type="radio"/>	<input checked="" type="radio"/>	<input checked="" type="radio"/>	<input checked="" type="radio"/>	<input type="radio"/>	<input type="radio"/>	<input type="radio"/>	<input type="radio"/>	<input checked="" type="radio"/>	<input type="radio"/>	<input type="radio"/>	<input type="radio"/>

## HSS Kobalt Kalite Uçlar

Delme Derinliği 30mm

Çap Ø 12 - 100mm



Çap	Kod	Fiyat	Çap	Kod	Fiyat	Çap	Kod	Fiyat	Çap	Kod	Fiyat	Çap	Kod	Fiyat
Ø12	IBS.12	28 €	Ø31	IBS.31	55 €	Ø50	IBS.50	135 €	Ø69	IBS.69	333 €	Ø88	IBS.88	468 €
Ø13	IBS.13	28 €	Ø32	IBS.32	63 €	Ø51	IBS.51	176 €	Ø70	IBS.70	339 €	Ø89	IBS.89	476 €
Ø14	IBS.14	29 €	Ø33	IBS.33	67 €	Ø52	IBS.52	188 €	Ø71	IBS.71	347 €	Ø90	IBS.90	480 €
Ø15	IBS.15	30 €	Ø34	IBS.34	74 €	Ø53	IBS.53	216 €	Ø72	IBS.72	356 €	Ø91	IBS.91	489 €
Ø16	IBS.16	31 €	Ø35	IBS.35	82 €	Ø54	IBS.54	220 €	Ø73	IBS.73	364 €	Ø92	IBS.92	497 €
Ø17	IBS.17	32 €	Ø36	IBS.36	85 €	Ø55	IBS.55	232 €	Ø74	IBS.74	367 €	Ø93	IBS.93	502 €
Ø18	IBS.18	33 €	Ø37	IBS.37	88 €	Ø56	IBS.56	239 €	Ø75	IBS.75	377 €	Ø94	IBS.94	508 €
Ø19	IBS.19	34 €	Ø38	IBS.38	89 €	Ø57	IBS.57	247 €	Ø76	IBS.76	383 €	Ø95	IBS.95	515 €
Ø20	IBS.20	35 €	Ø39	IBS.39	92 €	Ø58	IBS.58	256 €	Ø77	IBS.77	392 €	Ø96	IBS.96	521 €
Ø21	IBS.21	37 €	Ø40	IBS.40	95 €	Ø59	IBS.59	263 €	Ø78	IBS.78	399 €	Ø97	IBS.97	528 €
Ø22	IBS.22	38 €	Ø41	IBS.41	98 €	Ø60	IBS.60	270 €	Ø79	IBS.79	404 €	Ø98	IBS.98	536 €
Ø23	IBS.23	40 €	Ø42	IBS.42	102 €	Ø61	IBS.61	278 €	Ø80	IBS.80	413 €	Ø99	IBS.99	542 €
Ø24	IBS.24	42 €	Ø43	IBS.43	106 €	Ø62	IBS.62	285 €	Ø81	IBS.81	418 €	Ø100	IBS.100	555 €
Ø25	IBS.25	43 €	Ø44	IBS.44	113 €	Ø63	IBS.63	291 €	Ø82	IBS.82	426 €			
Ø26	IBS.26	45 €	Ø45	IBS.45	118 €	Ø64	IBS.64	296 €	Ø83	IBS.83	432 €			
Ø27	IBS.27	47 €	Ø46	IBS.46	119 €	Ø65	IBS.65	305 €	Ø84	IBS.84	439 €			
Ø28	IBS.28	48 €	Ø47	IBS.47	123 €	Ø66	IBS.66	311 €	Ø85	IBS.85	445 €			
Ø29	IBS.29	49 €	Ø48	IBS.48	129 €	Ø67	IBS.67	316 €	Ø86	IBS.86	452 €			
Ø30	IBS.30	51 €	Ø49	IBS.49	131 €	Ø68	IBS.68	327 €	Ø87	IBS.87	459 €			

### Pilot Pimi

Ø 12-60mm (35mm Delme derinliği için)

**IBC.70 (6,35x77mm) - 7€**

Ø 61-100mm (35mm Delme derinliği için)

**IBC.85 (8,00x90mm) - 9€**



# HSS - Co

## HSS Kobalt Kalite Uçlar

Delme Derinliği 55mm



Çap Ø 12 - 100mm

Çap	Kod	Fiyat	Çap	Kod	Fiyat	Çap	Kod	Fiyat	Çap	Kod	Fiyat	Çap	Kod	Fiyat
Ø12	IBL.12	37 €	Ø31	IBL.31	82 €	Ø50	IBL.50	190 €	Ø69	IBL.69	411 €	Ø88	IBL.88	556 €
Ø13	IBL.13	37 €	Ø32	IBL.32	83 €	Ø51	IBL.51	207 €	Ø70	IBL.70	419 €	Ø89	IBL.89	567 €
Ø14	IBL.14	38 €	Ø33	IBL.33	89 €	Ø52	IBL.52	235 €	Ø71	IBL.71	426 €	Ø90	IBL.90	574 €
Ø15	IBL.15	40 €	Ø34	IBL.34	92 €	Ø53	IBL.53	247 €	Ø72	IBL.72	431 €	Ø91	IBL.91	583 €
Ø16	IBL.16	43 €	Ø35	IBL.35	97 €	Ø54	IBL.54	259 €	Ø73	IBL.73	442 €	Ø92	IBL.92	594 €
Ø17	IBL.17	45 €	Ø36	IBL.36	101 €	Ø55	IBL.55	270 €	Ø74	IBL.74	452 €	Ø93	IBL.93	612 €
Ø18	IBL.18	48 €	Ø37	IBL.37	105 €	Ø56	IBL.56	279 €	Ø75	IBL.75	462 €	Ø94	IBL.94	629 €
Ø19	IBL.19	49 €	Ø38	IBL.38	109 €	Ø57	IBL.57	289 €	Ø76	IBL.76	468 €	Ø95	IBL.95	647 €
Ø20	IBL.20	52 €	Ø39	IBL.39	114 €	Ø58	IBL.58	299 €	Ø77	IBL.77	476 €	Ø96	IBL.96	669 €
Ø21	IBL.21	56 €	Ø40	IBL.40	123 €	Ø59	IBL.59	311 €	Ø78	IBL.78	480 €	Ø97	IBL.97	690 €
Ø22	IBL.22	57 €	Ø41	IBL.41	124 €	Ø60	IBL.60	322 €	Ø79	IBL.79	485 €	Ø98	IBL.98	709 €
Ø23	IBL.23	60 €	Ø42	IBL.42	129 €	Ø61	IBL.61	333 €	Ø80	IBL.80	494 €	Ø99	IBL.99	728 €
Ø24	IBL.24	61 €	Ø43	IBL.43	132 €	Ø62	IBL.62	342 €	Ø81	IBL.81	499 €	Ø100	IBL.100	745 €
Ø25	IBL.25	63 €	Ø44	IBL.44	137 €	Ø63	IBL.63	349 €	Ø82	IBL.82	507 €			
Ø26	IBL.26	65 €	Ø45	IBL.45	158 €	Ø64	IBL.64	360 €	Ø83	IBL.83	515 €			
Ø27	IBL.27	69 €	Ø46	IBL.46	170 €	Ø65	IBL.65	374 €	Ø84	IBL.84	520 €			
Ø28	IBL.28	71 €	Ø47	IBL.47	180 €	Ø66	IBL.66	380 €	Ø85	IBL.85	527 €			
Ø29	IBL.29	74 €	Ø48	IBL.48	186 €	Ø67	IBL.67	391 €	Ø86	IBL.86	533 €			
Ø30	IBL.30	78 €	Ø49	IBL.49	188 €	Ø68	IBL.68	402 €	Ø87	IBL.87	540 €			

IBL	Weldon
12-60mm	19,5mm
61-100mm	31,75mm

### Pilot Pimi

Ø 12-60mm (55mm Delme derinliği için)

**IBC.90 (6,35x102mm) - 9€**

Ø 61-100mm (55mm Delme derinliği için)

**IBC.100 (8,00x123mm) - 11€**



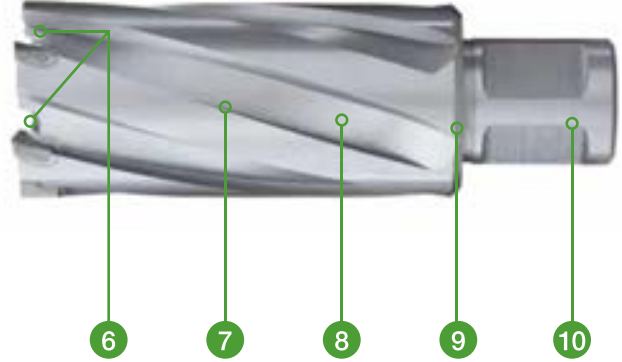
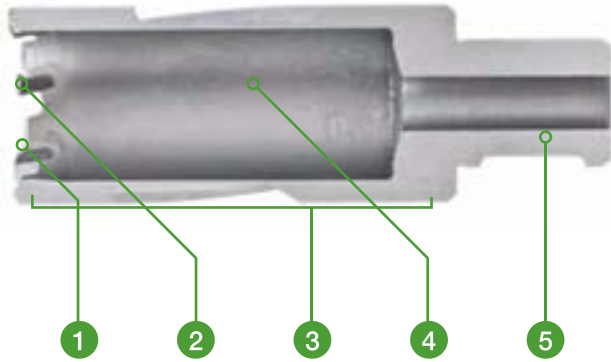


# TCT Kalite Uçlar

Euroboor Tungsten Karpit Uçlu (SANDVIK) Halka biçimli kesiciler, optimum talaş kaldırma sağlayan ve ele geçirmenin neredeyse imkansız olduğu bir spiral yiv ile donatılmıştır. Bu halka biçimli kesiciler; HARDOX çeliği gibi sertleştirilmiş malzemelerde, paslanmaz çelikler ve demiryolu rayları gibi yüksek çekme dayanımı. Tungsten Karbür Uçlu kesicinin dişleri keskinleştirilebilir veya değiştirilebilir. Yukarıdaki bileşim nedeniyle ve uygun şekilde kullanıldığında, bu kesiciler, özellikle daha büyük çaplarda ve uzunluklarda, standart Yüksek Hızlı Çelik Kesicilerden daha az kırılmaya duyarlıdır.

TCT Malzeme Uygulama		● İdeal	○ İyi	○ Mümkün	Çelik					Paslanmaz Çelik		Alüminyum		Egzotik malzemeler, Inconnell, Nimonic, Hardox, Hastelloy	Raylar
Plastik GRP / CRP	Pirinç Bakır Kalay	Gri Dökme Demir	< 500N	< 750N	< 900N	< 1100N	< 1400N	< 900N	≤ 900N	< 10% Si	≤ 10% Si				
	○	●	●	●	●	●	●	●	●	●	●	●	●	●	○

## TCT profile



1. En zorlu delme işleri için 1 derece sert ve dayanıklı tungsten karbür kesici dişler (SANDVIK). Mümkün olan en düşük ısı gelişimi için ofset konumlandırma.
2. En kısa delme süreleri ve en net kesimler için optimize edilmiş kesme açıları.
3. Optimum güç ve dayanıklılık için özel alaşım gövde.
4. Konik iç bağlantı parçası kesicinin sıkışmasını önler. Doğru pilot pimi ile garantili fiş çıkarma.
5. Maksimum değiştirilebilirlik için hassas shaft yerleşimi ve bitmeden yakın toleranslı delme.
6. Değiştirici" sürekli kesilmiş ön-kesim" diş geometrisi. Daha hızlı ve daha kararlı delme performansı sağlar ve en yüksek hassasiyetlerin net bir şekilde kesilmesini ve pürüzsüz, çapaksız yüzeylerin elde edilmesini sağlar. SANDVIK Karbür uçlu
7. Optimum talaş kaldırma için iyi düşünülmüş spiral oluk açıları.
8. Optimum stabilite ve ısı azaltma için özel tasarlanmış bıçaklar
9. En iyi diş yükü ve üstün kesme hızları için kesicinin çapına uyan yiv ve diş sayısı
10. Hassasiyetler öğütülmüş Weldon, kesicinin takım tutucuya ve pilot pimin halka şeklindeki kesiciye optimum şekilde oturmasını sağlar. Güvenlik, sağlamlık ve doğru delik boyutlandırma artırır.

### Özellikleri

Euroboor TCT halka biçimli kesicilerin kullanımıyla zorlu delme işleri kolaydır. Piyasadaki en zor parçalar da dahil olmak üzere çok çeşitli metalleri kaplayan bu tip kesici, hızlı ve güvenli bir şekilde her zaman ve her yerde delmenize yardımcı olur.

# TCT Kalite Uçlar

## Delme Derinliği 35mm



Weldon

Çap Ø 12 - 100mm

Çap	Kod	Fiyat	Çap	Kod	Fiyat	Çap	Kod	Fiyat
Ø12	HMS.12	37 €	Ø40	HMS.40	58 €	Ø68	HMS.68	145 €
Ø13	HMS.13	37 €	Ø41	HMS.41	69 €	Ø70	HMS.70	149 €
Ø14	HMS.14	38 €	Ø42	HMS.42	69 €	Ø72	HMS.72	155 €
Ø15	HMS.15	39 €	Ø43	HMS.43	69 €	Ø74	HMS.74	160 €
Ø16	HMS.16	39 €	Ø44	HMS.44	69 €	Ø75	HMS.75	160 €
Ø17	HMS.17	40 €	Ø45	HMS.45	69 €	Ø80	HMS.80	179 €
Ø18	HMS.18	40 €	Ø46	HMS.46	75 €	Ø 81	HMS.81	180 €
Ø19	HMS.19	40 €	Ø47	HMS.47	75 €	Ø 82	HMS.82	183 €
Ø20	HMS.20	40 €	Ø48	HMS.48	75 €	Ø 83	HMS.83	185 €
Ø21	HMS.21	40 €	Ø49	HMS.49	77 €	Ø 84	HMS.84	187 €
Ø22	HMS.22	40 €	Ø50	HMS.50	78 €	Ø 85	HMS.85	192 €
Ø23	HMS.23	40 €	Ø51	HMS.51	85 €	Ø 86	HMS.86	192 €
Ø24	HMS.24	40 €	Ø52	HMS.52	90 €	Ø 87	HMS.87	195 €
Ø25	HMS.25	41 €	Ø53	HMS.53	90 €	Ø 88	HMS.88	195 €
Ø26	HMS.26	42 €	Ø54	HMS.54	95 €	Ø 89	HMS.89	198 €
Ø27	HMS.27	42 €	Ø55	HMS.55	95 €	Ø 90	HMS.90	201 €
Ø28	HMS.28	42 €	Ø56	HMS.56	97 €	Ø 91	HMS.91	206 €
Ø29	HMS.29	42 €	Ø57	HMS.57	103 €	Ø 92	HMS.92	206 €
Ø30	HMS.30	42 €	Ø58	HMS.58	103 €	Ø 93	HMS.93	208 €
Ø31	HMS.31	50 €	Ø59	HMS.59	107 €	Ø 94	HMS.94	211 €
Ø32	HMS.32	50 €	Ø60	HMS.60	107 €	Ø 95	HMS.95	215 €
Ø33	HMS.33	50 €	Ø61	HMS.61	113 €	Ø 96	HMS.96	218 €
Ø34	HMS.34	50 €	Ø62	HMS.62	115 €	Ø 97	HMS.97	218 €
Ø35	HMS.35	58 €	Ø63	HMS.63	120 €	Ø 98	HMS.98	222 €
Ø36	HMS.36	58 €	Ø64	HMS.64	123 €	Ø 99	HMS.99	222 €
Ø37	HMS.37	58 €	Ø65	HMS.65	127 €	Ø 100	HMS.100	225 €
Ø38	HMS.38	58 €	Ø66	HMS.66	137 €			
Ø39	HMS.39	58 €	Ø67	HMS.67	139 €			

HMS	Weldon
12-60mm	19,5mm
61-100mm	31,75mm

### Pilot Pimi

Ø 12-17mm (35mm Delme derinliği için)

**IBC.75 (6,35x87mm) - 7,5€**

Ø 18-100mm (35mm Delme derinliği için)

**IBC.85 (8,00x90mm) - 9€**



# TCT Kalite Uçlar

## Delme Derinliği 55mm



Weldon

Çap Ø 12 - 200mm

Çap	Kod	Fiyat	Çap	Kod	Fiyat	Çap	Kod	Fiyat	Çap	Kod	Fiyat
Ø12	HML.12	42 €	Ø44	HML.44	77 €	Ø76	HML.76	179 €	Ø113	HML.113	419 €
Ø13	HML.13	42 €	Ø45	HML.45	79 €	Ø77	HML.77	182 €	Ø114	HML.114	444 €
Ø14	HML.14	44 €	Ø46	HML.46	83 €	Ø78	HML.78	184 €	Ø115	HML.115	459 €
Ø15	HML.15	44 €	Ø47	HML.47	83 €	Ø79	HML.79	184 €	Ø116	HML.116	469 €
Ø16	HML.16	44 €	Ø48	HML.48	83 €	Ø80	HML.80	189 €	Ø117	HML.117	489 €
Ø17	HML.17	44 €	Ø49	HML.49	83 €	Ø81	HML.81	192 €	Ø119	HML.119	509 €
Ø18	HML.18	44 €	Ø50	HML.50	84 €	Ø82	HML.82	199 €	Ø120	HML.120	519 €
Ø19	HML.19	44 €	Ø51	HML.51	89 €	Ø83	HML.83	204 €	Ø122	HML.122	559 €
Ø20	HML.20	44 €	Ø52	HML.52	94 €	Ø84	HML.84	209 €	Ø124	HML.124	579 €
Ø21	HML.21	45 €	Ø53	HML.53	94 €	Ø85	HML.85	212 €	Ø125	HML.125	589 €
Ø22	HML.22	45 €	Ø54	HML.54	102 €	Ø86	HML.86	214 €	Ø130	HML.130	649 €
Ø23	HML.23	45 €	Ø55	HML.55	102 €	Ø87	HML.87	224 €	Ø135	HML.135	729 €
Ø24	HML.24	45 €	Ø56	HML.56	106 €	Ø88	HML.88	234 €	Ø140	HML.140	779 €
Ø25	HML.25	45 €	Ø57	HML.57	114 €	Ø89	HML.89	239 €	Ø145	HML.145	839 €
Ø26	HML.26	45 €	Ø58	HML.58	114 €	Ø90	HML.90	249 €	Ø150	HML.150	889 €
Ø27	HML.27	45 €	Ø59	HML.59	114 €	Ø91	HML.91	254 €	Ø155	HML.155	919 €
Ø28	HML.28	47 €	Ø60	HML.60	118 €	Ø92	HML.92	264 €	Ø160	HML.160	979 €
Ø29	HML.29	47 €	Ø61	HML.61	122 €	Ø93	HML.93	269 €	Ø165	HML.165	1049 €
Ø30	HML.30	49 €	Ø62	HML.62	126 €	Ø94	HML.94	274 €	Ø170	HML.170	1109 €
Ø31	HML.31	58 €	Ø63	HML.63	128 €	Ø95	HML.95	284 €	Ø175	HML.175	1154 €
Ø32	HML.32	58 €	Ø64	HML.64	134 €	Ø96	HML.96	284 €	Ø180	HML.180	1229 €
Ø33	HML.33	58 €	Ø65	HML.65	138 €	Ø97	HML.97	294 €	Ø185	HML.185	1289 €
Ø34	HML.34	58 €	Ø66	HML.66	142 €	Ø98	HML.98	299 €	Ø190	HML.190	1334 €
Ø35	HML.35	62 €	Ø67	HML.67	144 €	Ø99	HML.99	299 €	Ø195	HML.195	1379 €
Ø36	HML.36	67 €	Ø68	HML.68	152 €	Ø100	HML.100	304 €	Ø200	HML.200	1424 €
Ø37	HML.37	67 €	Ø69	HML.69	159 €	Ø102	HML.102	309 €			
Ø38	HML.38	67 €	Ø70	HML.70	164 €	Ø103	HML.103	319 €			
Ø39	HML.39	68 €	Ø71	HML.71	166 €	Ø105	HML.105	324 €			
Ø40	HML.40	68 €	Ø72	HML.72	169 €	Ø106	HML.106	339 €			
Ø41	HML.41	77 €	Ø73	HML.73	169 €	Ø108	HML.108	344 €			
Ø42	HML.42	77 €	Ø74	HML.74	176 €	Ø110	HML.110	354 €			
Ø43	HML.43	77 €	Ø75	HML.75	176 €	Ø111	HML.111	369 €			

HML	Weldon
12-60mm	19,5mm
61-200mm	31,75mm

### Pilot Pimi

Ø 12-17mm (55mm Delme derinliği için)

**IBC.90 (6,35x102mm) - 9€**

Ø 18-60mm (55mm Delme derinliği için)

**IBC.80 (8,00x103mm) - 10€**

Ø 61-200mm (55mm Delme derinliği için)

**IBC.100 (8,00x123mm) - 11€**



# TCT Kalite Uçlar

Delme Derinliği 75mm



Çap Ø 12 - 50mm

Çap	Kod	Fiyat	Çap	Kod	Fiyat	Çap	Kod	Fiyat	Çap	Kod	Fiyat	Çap	Kod	Fiyat
Ø12	HMY.12	63 €	Ø21	HMY.21	68 €	Ø30	HMY.30	76 €	Ø39	HMY.39	106 €	Ø48	HMY.48	126 €
Ø13	HMY.13	63 €	Ø22	HMY.22	68 €	Ø31	HMY.31	89 €	Ø40	HMY.40	106 €	Ø49	HMY.49	126 €
Ø14	HMY.14	68 €	Ø23	HMY.23	68 €	Ø32	HMY.32	89 €	Ø41	HMY.41	122 €	Ø50	HMY.50	132 €
Ø15	HMY.15	68 €	Ø24	HMY.24	71 €	Ø33	HMY.33	89 €	Ø42	HMY.42	122 €			
Ø16	HMY.16	68 €	Ø25	HMY.25	71 €	Ø34	HMY.34	89 €	Ø43	HMY.43	122 €			
Ø17	HMY.17	68 €	Ø26	HMY.26	71 €	Ø35	HMY.35	89 €	Ø44	HMY.44	122 €			
Ø18	HMY.18	68 €	Ø27	HMY.27	71 €	Ø36	HMY.36	104 €	Ø45	HMY.45	122 €			
Ø19	HMY.19	68 €	Ø28	HMY.28	76 €	Ø37	HMY.37	106 €	Ø46	HMY.46	126 €			
Ø20	HMY.20	68 €	Ø29	HMY.29	76 €	Ø38	HMY.38	106 €	Ø47	HMY.47	126 €			

HCY	Weldon
12-50mm	19,5mm

# TCT Kalite Uçlar

Delme Derinliği 100mm



Çap Ø 12 - 100mm

Çap	Kod	Fiyat	Çap	Kod	Fiyat	Çap	Kod	Fiyat	Çap	Kod	Fiyat	Çap	Kod	Fiyat	Çap	Kod	Fiyat
Ø12	HMX.12	84 €	Ø28	HMX.28	96 €	Ø44	HMX.44	138 €	Ø60	HMX.60	249 €	Ø76	HMX.76	349 €	Ø92	HMX.92	489 €
Ø13	HMX.13	84 €	Ø29	HMX.29	96 €	Ø45	HMX.45	166 €	Ø61	HMX.61	289 €	Ø77	HMX.77	349 €	Ø93	HMX.93	489 €
Ø14	HMX.14	88 €	Ø30	HMX.30	96 €	Ø46	HMX.46	166 €	Ø62	HMX.62	289 €	Ø78	HMX.78	349 €	Ø94	HMX.94	489 €
Ø15	HMX.15	88 €	Ø31	HMX.31	119 €	Ø47	HMX.47	166 €	Ø63	HMX.63	289 €	Ø79	HMX.79	364 €	Ø95	HMX.95	489 €
Ø16	HMX.16	88 €	Ø32	HMX.32	119 €	Ø48	HMX.48	166 €	Ø64	HMX.64	289 €	Ø80	HMX.80	379 €	Ø96	HMX.96	519 €
Ø17	HMX.17	88 €	Ø33	HMX.33	119 €	Ø49	HMX.49	166 €	Ø65	HMX.65	294 €	Ø81	HMX.81	379 €	Ø97	HMX.97	519 €
Ø18	HMX.18	88 €	Ø34	HMX.34	119 €	Ø50	HMX.50	189 €	Ø66	HMX.66	304 €	Ø82	HMX.82	379 €	Ø98	HMX.98	519 €
Ø19	HMX.19	88 €	Ø35	HMX.35	119 €	Ø51	HMX.51	199 €	Ø67	HMX.67	304 €	Ø83	HMX.83	379 €	Ø99	HMX.99	519 €
Ø20	HMX.20	88 €	Ø36	HMX.36	136 €	Ø52	HMX.52	204 €	Ø68	HMX.68	304 €	Ø84	HMX.84	379 €	Ø100	HMX.100	629 €
Ø21	HMX.21	89 €	Ø37	HMX.37	136 €	Ø53	HMX.53	214 €	Ø69	HMX.69	304 €	Ø85	HMX.85	379 €			
Ø22	HMX.22	89 €	Ø38	HMX.38	136 €	Ø54	HMX.54	219 €	Ø70	HMX.70	329 €	Ø86	HMX.86	394 €			
Ø23	HMX.23	89 €	Ø39	HMX.39	136 €	Ø55	HMX.55	224 €	Ø71	HMX.71	329 €	Ø87	HMX.87	394 €			
Ø24	HMX.24	89 €	Ø40	HMX.40	136 €	Ø56	HMX.56	234 €	Ø72	HMX.72	329 €	Ø88	HMX.88	394 €			
Ø25	HMX.25	89 €	Ø41	HMX.41	138 €	Ø57	HMX.57	238 €	Ø73	HMX.73	329 €	Ø89	HMX.89	394 €			
Ø26	HMX.26	96 €	Ø42	HMX.42	138 €	Ø58	HMX.58	246 €	Ø74	HMX.74	329 €	Ø90	HMX.90	489 €			
Ø27	HMX.27	96 €	Ø43	HMX.43	138 €	Ø59	HMX.59	246 €	Ø75	HMX.75	349 €	Ø91	HMX.91	489 €			

HMX	Weldon
12-60mm	19,5mm
61-100mm	31,75mm

## Pilot Pimi

Ø 12 - 50mm (75mm Delme derinliği için)

**IBC.140 (8,00x150mm) - 12 €**

Ø 12 - 100mm (100mm Delme derinliği için)

**IBC.130 (8,00x165mm) - 15 €**

Ø 12 - 50mm (100mm Delme derinliği için)

**IBC.157 (8,00x159mm) - 18 €**



# TCT Kalite Uçlar

## Delme Derinliği 150mm



Çap Ø 22 - 50mm

Çap	Kod	Fiyat	Çap	Kod	Fiyat	Çap	Kod	Fiyat	Çap	Kod	Fiyat
Ø22	HMW.22	248 €	Ø30	HMW.30	263 €	Ø38	HMW.38	357 €	Ø46	HMW.46	421 €
Ø23	HMW.23	248 €	Ø31	HMW.31	295 €	Ø39	HMW.39	357 €	Ø47	HMW.47	421 €
Ø24	HMW.24	248 €	Ø32	HMW.32	295 €	Ø40	HMW.40	357 €	Ø48	HMW.48	421 €
Ø25	HMW.25	263 €	Ø33	HMW.33	297 €	Ø41	HMW.41	371 €	Ø49	HMW.49	421 €
Ø26	HMW.26	263 €	Ø34	HMW.34	297 €	Ø42	HMW.42	371 €	Ø50	HMW.50	427 €
Ø27	HMW.27	263 €	Ø35	HMW.35	297 €	Ø43	HMW.43	371 €			
Ø28	HMW.28	263 €	Ø36	HMW.36	357 €	Ø44	HMW.44	371 €			
Ø29	HMW.29	263 €	Ø37	HMW.37	357 €	Ø45	HMW.45	371 €			

HMW	Weldon
12-50mm	19,5mm

# TCT Kalite Uçlar

## Delme Derinliği 200mm



Çap Ø 22 - 50mm

Çap	Kod	Fiyat	Çap	Kod	Fiyat	Çap	Kod	Fiyat	Çap	Kod	Fiyat
Ø22	HMV.22	441 €	Ø30	HMV.30	493 €	Ø38	HMV.38	637 €	Ø46	HMV.46	729 €
Ø23	HMV.23	441 €	Ø31	HMV.31	541 €	Ø39	HMV.39	637 €	Ø47	HMV.47	729 €
Ø24	HMV.24	441 €	Ø32	HMV.32	541 €	Ø40	HMV.40	637 €	Ø48	HMV.48	729 €
Ø25	HMV.25	493 €	Ø33	HMV.33	541 €	Ø41	HMV.41	656 €	Ø49	HMV.49	729 €
Ø26	HMV.26	493 €	Ø34	HMV.34	541 €	Ø42	HMV.42	656 €	Ø50	HMV.50	740 €
Ø27	HMV.27	493 €	Ø35	HMV.35	541 €	Ø43	HMV.43	656 €			
Ø28	HMV.28	493 €	Ø36	HMV.36	637 €	Ø44	HMV.44	656 €			
Ø29	HMV.29	493 €	Ø37	HMV.37	637 €	Ø45	HMV.45	665 €			

HMW	Weldon
22-50mm	19,5mm

### Pilot Pimi

Ø 22 - 50mm (150mm Delme derinliği için)

**IBC.160 (8,00x201mm) - 17€**

Ø 22 - 50mm (200mm Delme derinliği için)

**IBC.150 (8,00x252mm) - 19€**

Ø 12 - 50mm (150mm Delme derinliği için)

**IBC. 2P-205 (8,00x206mm) - 19€**





HSS kalite uç setleri

## 7 parça HSS uç seti



## HSS seti

### Delme derinliği 30 mm

- 6+1 adet freze uç seti
- Uç boyutları Ø 14, 18 , 22 mm ( herbirinden 2 adet )
- pilot pin IBC.70

**HCS.KIT - 127 €**

### Delme derinliği 55 mm

- 6+1 adet freze uç seti
- Uç boyutları Ø 14, 18 , 22 mm ( herbirinden 2 adet )
- pilot pin IBC.90

**HCL.KIT - 179 €**

## 11 parça HSS uç seti



### Delme derinliği 30 mm

- 10+1 adet freze uç seti
- Uç boyutları Ø 12, 14, 16, 18, 20, 22,24, 26, 28, 30 mm
- Pilot pin IBC.70x 1

**HCS.KIT/10 - 236 €**

### Delme derinliği 55 mm

- 10+1 adet freze uç seti
- Uç boyutları Ø 12, 14, 16, 18, 20, 22,24, 26, 28, 30 mm
- Pilot pin IBC.90x 1

**HCL.KIT/10 - 333 €**

TCT annular cutter sets

## 8 parça TCT uç seti



## TCT seti

### Delme derinliği 35 mm

- 6+2 adet freze uç seti
- Uç boyutları Ø 14, 18 , 22 mm
- pilot pin IBC.75 & IBC.85

**HMS.KIT - 252 €**

### Delme derinliği 55 mm

- 6+2 adet freze uç seti
- Uç boyutları Ø 14, 18 , 22 mm
- pilot pin IBC.90 & IBC.80

**HML.KIT - 285 €**

## 12 parça TCT uç seti



### Delme derinliği 35 mm

- 10+2 adet freze uç seti
- Uç boyutları Ø 14 x3 ,18x3, 22x2 26x2mm
- Pilot pinler IBC.75 & IBC.85

**HMS.KIT - 414 €**

### Delme derinliği 55 mm

- 10+2 adet freze uç seti
- Uç boyutları Ø 14 x3 ,18x3, 22x2 26x2mm
- Pilot pinler IBC.90 & IBC.80

**HML.KIT - 463 €**

# TCT Kalite Uçlar

## Elmas Kesici Uçlar

### TCT Ray Malzeme Uygulama

● İdeal ○ İyi ○ Mümkün

Plastik GRP / CRP	Pirinç Bakır Kalay	Gri Dökme Demir	Çelik					Paslanmaz Çelik		Alüminyum		Egzotik malzemeler, Inconnell, Nimonic, Hardox, Hastelloy	Raylar
			< 500N	< 750N	< 900N	< 1100N	< 1400N	< 900N	≤ 900N	< 10% Si	≤ 10% Si		
	○	●	●	●	●	●	●	●	●	●	●	●	●

### TCT Rail Kalite Uçlar

#### Delme Derinliği 25mm



Shank	TRCS
3/4"	17 - 36mm

### TCT Rail Kalite Uçlar

#### Delme Derinliği 35mm

#### Çap Ø 17 - 34mm

Çap	Kod	Fiyat	Çap	Kod	Fiyat
Ø17	TRCS.17S	54 €	Ø27	TRCS.27S	62 €
Ø18	TRCS.18S	54 €	Ø28	TRCS.28S	62 €
Ø19	TRCS.19S	54 €	Ø29	TRCS.29S	62 €
Ø20	TRCS.20S	54 €	Ø30	TRCS.30S	62 €
Ø21	TRCS.21S	57 €	Ø31	TRCS.31S	73 €
Ø22	TRCS.22S	57 €	Ø32	TRCS.32S	73 €
Ø23	TRCS.23S	57 €	Ø33	TRCS.33S	73 €
Ø24	TRCS.24S	57 €	Ø34	TRCS.34S	73 €
Ø25	TRCS.25S	57 €			
Ø26	TRCS.26S	62 €			

#### Çap Ø 17 - 36mm

Çap	Kod	Fiyat	Çap	Kod	Fiyat
Ø17	TRCS.17	60 €	Ø27	TRCS.27	69 €
Ø18	TRCS.18	60 €	Ø28	TRCS.28	69 €
Ø19	TRCS.19	60 €	Ø29	TRCS.29	69 €
Ø20	TRCS.20	60 €	Ø30	TRCS.30	69 €
Ø21	TRCS.21	63 €	Ø31	TRCS.31	77 €
Ø22	TRCS.22	63 €	Ø32	TRCS.32	77 €
Ø23	TRCS.23	63 €	Ø33	TRCS.33	77 €
Ø24	TRCS.24	63 €	Ø34	TRCS.34	77 €
Ø25	TRCS.25	63 €	Ø35	TRCS.35	77 €
Ø26	TRCS.26	69 €	Ø36	TRCS.36	82 €

### Pilot Pimi

Ø 17 - 80mm (35mm Delme derinliği için)

IBC.70/2 (6,35X79MM) - 9€



## Delme Aletleri

# Weldon Bağlantılı Matkap Uçları

HSS, 19,05 mm (3/4") Weldon Sap. 30mm den 50mm ye kadar uzunluklar mevcuttur.

Delme derinliği 30mm Çap Ø 6-14mm

Çap	Kod	Fiyat
Ø6	SSPI.06	12 €
Ø7	SSPI.07	12 €
Ø8	SSPI.08	15 €
Ø9	SSPI.09	15 €
Ø10	SSPI.10	16 €
Ø11	SSPI.11	16 €
Ø12	SSPI.12	17 €
Ø13	SSPI.13	17 €
Ø14	SSPI.14	19 €



### Weldon Bağlantılı Matkap Ucu Seti

- HSS, 19,05 mm (3/4 ") Weldon Sap
- 30 mm uzunluk
- Boyutları Ø 6-11 mm ,1 mm artışlarla

**SSPI.KIT - 82 €**

Delme derinliği 50mm Çap Ø 6-14mm

Çap	Kod	Fiyat
Ø6	SPI.06	15 €
Ø7	SPI.07	15 €
Ø8	SPI.08	18 €
Ø9	SPI.09	18 €
Ø10	SPI.10	20 €
Ø11	SPI.11	20 €
Ø12	SPI.12	21 €
Ø13	SPI.13	21 €
Ø14	SPI.14	23 €



### Weldon Bağlantılı Matkap Ucu Seti

- HSS, 19,05 mm (3/4 ") Weldon Sap
- 50 mm uzunluk
- Boyutları Ø 6-11 mm ,1 mm artışlarla

**SPI.KIT - 95 €**

## Havşa Matkap Uçları

- HSS, 19,05 mm (3/4 ") Weldon Sap
- 3 keskin kenarı
- 90°

Çap Ø 10-50 mm

Çap	Kod	Fiyat
Ø10-25	SCE.25	58 €
Ø10-10	SCE.40	63 €
Ø10-50	SCE.50	66 €



### 6 adet havşa seti

- Boyutları Ø 6,3, 8,3, 10,4, 12,4, 16,6,
- 20,5 mm
- HSS-Co (M35 kalitesi)
- Düz shaft
- Her matkap Chuck ile uyumlu
- 3 keskin kenar
- 90°

**CBS.620 - 184 €**



## Otomatik Tork Ayarlı Klavuz Tutucu

Taşınabilir manyetik delme makineleri ile birlikte kullanılmak üzere özel olarak tasarlanmıştır.



### ÖZELLİKLERİ

- \* Bağlantıların hızlı ve hassas montajı
- \* Artan işlem doğruluğu
- \* Önemli ölçüde azaltılmış kesilen bağlantılar ve tahrip edilmiş dış açma riski.

### ÖZELLİKLERİ

- Kayma debriyaj tork sınırlayıcısı
- Net tork sınırlayıcı ayar ölçeği
- Aşağıdakileri içeren tam kullanım kılavuzu
- Kurulum ve montaj kılavuzu
- Tork ayar kılavuzu
- Klavuz çekme hızı kılavuzu
- m / dak (ft / dak) ile rpm hesaplaması
- Kesim sıvısı önerisi
- Bakım kılavuzu
- Tam "tüm parçalar" servis imkanı
- Komple teslimat dahil:
- 2 farklı kauçuk toplama pensesi
- Kurulum ve ayar için gerekli tüm aletler



ETC.2

ETC.3

### Tork ayarlı otomatik klavuz tutucu Mt3

- Makine klavuz ölçüleri  
8 ila 20 mm  
(5/16" ila 3/4" e kadar)

- Makine klavuz ölçüleri  
14 ila 30 mm  
(1/2" ila 1-3 / 16")

ETC.2 - 540 €

ETC.3 - 595 €

## Delme Bağlantı Kombinasyonu



### Özellikleri

- 1 aletle delme ve klavuz çekme
- Sert metaller için de uygundur (paslanmaz çelik gibi)
- Maliyet tasarrufu
- Mandren adaptörüne gerek yok
- Mandren gerekmez
- Klavuz tutkacına gerek yok
- Zaman tasarrufu
- Doğru alet aksesuarlarını bulmaya gerek yok
- Araçları değiştirmeye gerek yok
- Delme makinesini yeniden konumlandırmaya gerek yok
- Özellikle getirebileceğiniz araçların miktarıyla sınırlı olan iş yerinde işler için uygundur
- M35 %5 kobalttır.
- Siyah oksit kaplama

### Uygulama

- Alaşımli çelikler
- Euroboor manyetik tabanlı delme ve klavuz çekme makinelerine uygun ve doğrudan montaj (19,05 mm weldon bağlantı).  
ECO.32-T - ECO.50-T - ECO.55-T - ECO.55-TA (manuel) - ECO.100/4 - ECO.100/4 D

Ürün Kodu	Bağlantı	Max. Delme Derinliği	Fiyat
EDT.08	M8x1,25	17 mm	43 €
EDT.10	M10 x 1,5	20 mm	47 €
EDT.12	M12x1,75	20 mm	53 €
EDT.14	M14 x 2,0	18 mm	62 €
EDT.16	M16 x 2,0	18 mm	70 €
EDT.18	M18x1,5	20 mm	81 €
EDT.20	M20 x 2,5	25 mm	91 €
EDT.22	M22 x 2,5	24 mm	104 €
EDT.24	M24 x 3,0	26 mm	122 €
EDT.27	M27 x 3,0	29 mm	135 €
EDT.30	M30x3.5	31 mm	156 €

## Weldon Bağlantılı Manuel Klavuz Tutucular

### DIN 376

Bağlantı	Kod	Çap	Fiyat
M8	TCM.08D376	Ø6 mm	18 €
M10	TCM.10D376	Ø7 mm	18 €
M12	TCM.12D376	Ø9 mm	18 €
M14	TCM.14D376	Ø11 mm	18 €
M16	TCM.16D376	Ø12 mm	18 €
M18	TCM.18D376	Ø14 mm	22 €
M20	TCM.20D376	Ø16 mm	22 €
M22-24	TCM.22D376	Ø18 mm	22 €
M27	TCM.27D376	Ø20 mm	29 €
M30	TCM.30D376	Ø22 mm	36 €

### ISO 529

Bağlantı	Kod	Çap	Fiyat
M8	TCM.08I529	Ø8 mm	22 €
M10	TCM.10I529	Ø10 mm	22 €
M12	TCM.12I529	Ø9 mm	22 €
M14	TCM.14I529	Ø11,2 mm	22 €
M16	TCM.16I529	Ø12,5 mm	22 €
M18	TCM.18I529	Ø14 mm	22 €
M20	TCM.20I529	Ø14 mm	22 €
M22	TCM.22I529	Ø16 mm	22 €
M24	TCM.24I529	Ø18 mm	22 €





A tipi

B tipi

C tipi

D tipi

E tipi

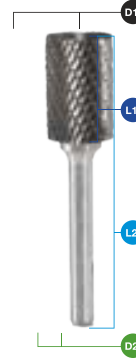
F tipi

A tipi silindir - Ø ve mm cinsinden boyutlandırma  
Kesim ucu olmadan



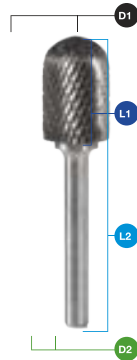
D1	D2	L1	L2	Bağlantı	Kod	Fiyat
3	3	13	38,5	Universal	RB.A0303	6 €
6	6	16	61	Universal	RB.A0606	10 €
8	6	20	65	Universal	RB.A0806	13 €
10	6	20	65	Universal	RB.A1006	17 €
12	6	25	70	Universal	RB.A1206	22 €
16	6	25	70	Universal	RB.A1606	39 €

B tipi silindir - Ø ve mm cinsinden boyutlandırma  
Kesim ucu ile birlikte



D1	D2	L1	L2	Teeth	Code	Fiyat
3	3	13	38,5	Universal	RB.B0303	6 €
6	6	16	61	Universal	RB.B0606	10 €
8	6	20	65	Universal	RB.B0806	13 €
9,5	6	20	65	Universal	RB.B1006	16 €
12	6	25	70	Universal	RB.B1206	22 €
16	6	25	70	Universal	RB.B1606	39 €

C tipi silindir - Ø ve mm cinsinden boyutlandırma  
Top burun silindiri



D1	D2	L1	L2	Bağlantı	Kod	Fiyat
3	3	13	38,5	Universal	RB.C0303	6 €
6	6	16	61	Universal	RB.C0606	10 €
8	6	20	65	Universal	RB.C0806	14 €
9,5	6	20	65	Universal	RB.C1006	15 €
12	6	25	70	Universal	RB.C1206	22 €
16	6	25	70	Universal	RB.C1606	40 €

D tipi silindir - Ø ve mm cinsinden boyutlandırma  
Top



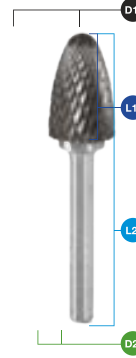
D1	D2	L1	L2	Bağlantı	Kod	Fiyat
3	3	2,7	38,5	Universal	RB.D0303	6 €
6	6	5,4	61	Universal	RB.D0606	10 €
8	6	7,2	65	Universal	RB.D0806	12 €
9,5	6	9	65	Universal	RB.D1006	15 €
12	6	10,8	70	Universal	RB.D1206	17 €
16	6	14,4	70	Universal	RB.D1606	31 €

E tipi silindir - Ø ve mm cinsinden boyutlandırma  
Oval



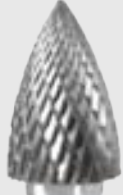
D1	D2	L1	L2	Bağlantı	Kod	Fiyat
3	3	7	38,5	Universal	RB.E0303	6 €
6	6	10	55	Universal	RB.E0606	10 €
8	6	13	58	Universal	RB.E0806	13 €
10	6	16	61	Universal	RB.E1006	16 €
12	6	20	65	Universal	RB.E1206	20 €
16	6	25	70	Universal	RB.E1606	31 €

F tipi silindir - Ø ve mm cinsinden boyutlandırma  
Top burun ağacı



D1	D2	L1	L2	Bağlantı	Kod	Fiyat
3	3	13	38,5	Universal	RB.F0303	6 €
6	6	18	63	Universal	RB.F0606	10 €
8	6	20	65	Universal	RB.F0806	14 €
10	6	20	65	Universal	RB.F1006	17 €
12	6	25	70	Universal	RB.F1206	22 €
16	6	25	70	Universal	RB.F1606	38 €





G tipi



H tipi



J tipi



K tipi



L tipi



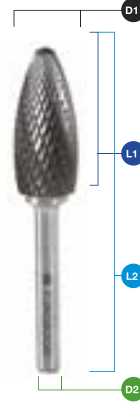
M tipi

G tipi silindir - Ø ve mm cinsinden boyutlandırma  
yay sivri ağaç



D1	D2	L1	L2	Bağlantı	Kod	Fiyat
3	3	13	38,5	Universal	RB.G0303	8 €
6	6	18	63	Universal	RB.G0606	21 €
8	6	20	65	Universal	RB.G0806	29 €
9,5	6	20	65	Universal	RB.G1006	26 €
12	6	25	70	Universal	RB.G1206	40 €
16	6	25	70	Universal	RB.G1606	58 €

H tipi silindir - Ø ve mm cinsinden boyutlandırma  
Ateş



D1	D2	L1	L2	Bağlantı	Kod	Fiyat
3	3	13	38,5	Universal	RB.H0303	9 €
6	6	18	63	Universal	RB.H0606	23 €
8	6	20	65	Universal	RB.H0806	29 €
9,5	6	20	70	Universal	RB.H1006	58 €
12	6	25	77	Universal	RB.H1206	54 €
16	6	25	81	Universal	RB.H1606	87 €

J tipi silindir - Ø ve mm cinsinden boyutlandırma  
60° koni



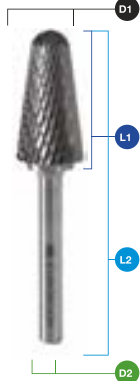
D1	D2	L1	L2	Bağlantı	Kod	Fiyat
6	6	5,2	50	Universal	RB.J0606	13 €
10	6	8,7	53	Universal	RB.J1006	21 €
12	6	10,4	55	Universal	RB.J1206	23 €
16	6	13,8	58	Universal	RB.J1606	40 €

K tipi silindir - Ø ve mm cinsinden boyutlandırma  
90° koni



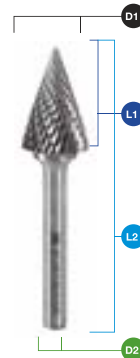
D1	D2	L1	L2	Bağlantı	Kod	Fiyat
6	6	16	61	Universal	RB.K0606	20 €
10	6	25	70	Universal	RB.K1006	23 €
12	6	28	73	Universal	RB.K1206	32 €
16	6	33	78	Universal	RB.K1606	43 €

L tipi silindir - Ø ve mm cinsinden boyutlandırma  
Top burun koni



D1	D2	L1	L2	Bağlantı	Kod	Fiyat
3	3	13	38,5	Universal	RB.L0303	9 €
6	6	18	61	Universal	RB.L0606	22 €
8	6	22	65	Universal	RB.L0806	29 €
10	6	25	70	Universal	RB.L1006	35 €
12	6	28	73	Universal	RB.L1206	46 €
16	6	33	78	Universal	RB.L1606	74 €

M tipi silindir - Ø ve mm cinsinden boyutlandırma  
Koni



D1	D2	L1	L2	Bağlantı	Kod	Fiyat
3	3	13	38,5	Universal	RB.M0303	9 €
6	6	18	63	Universal	RB.M0606	23 €
8	6	20	65	Universal	RB.M0806	32 €
10	6	20	65	Universal	RB.M1006	33 €
12	6	25	70	Universal	RB.M1206	43 €
16	6	25	70	Universal	RB.M1606	63 €

## Rotary Burrs Set



N tipi

N tipi silindir - Ø ve mm cinsinden boyutlandırma  
Ters koni



D1	D2	L1	L2	Bağlantı	Kod	Fiyat
3	3	13	38,5	Universal	RB.N0303	6 €
6	6	17	52	Universal	RB.N0606	10 €
10	6	10	55	Universal	RB.N1006	15 €
12	6	13	58	Universal	RB.N1206	18 €
16	6	16	61	Universal	RB.N1606	34 €



5 parça rotary burrs seti Ø 6 mm - üniversal dişler

- Yüksek kaliteli Tungsten Karbür (K30)
- Çift kesim - hızlı talaş kaldırma için tasarlanmıştır. İle teslim edilir:

RB.A1006 - Kesim ucu olmadan  
RB.B1006 - Kesim ucu ile birlikte  
RB.C1206 - Top burun silindiri  
RB.F1006 - Top burun ağacı  
RB.L1206 - Top burun konisi

RBS.105 - 109 €



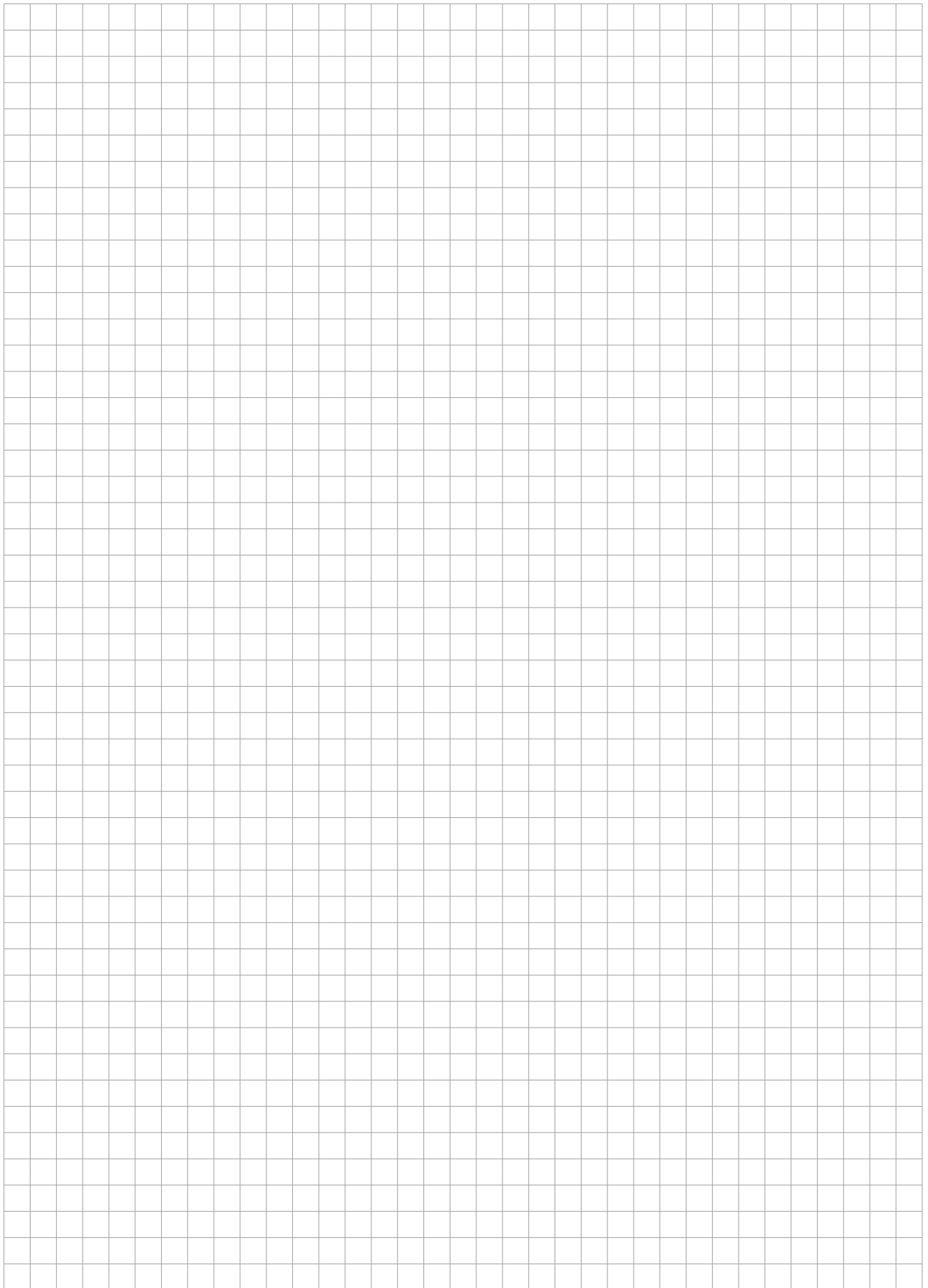
10 parça rotary burr seti Ø 6 mm - üniversal dişler

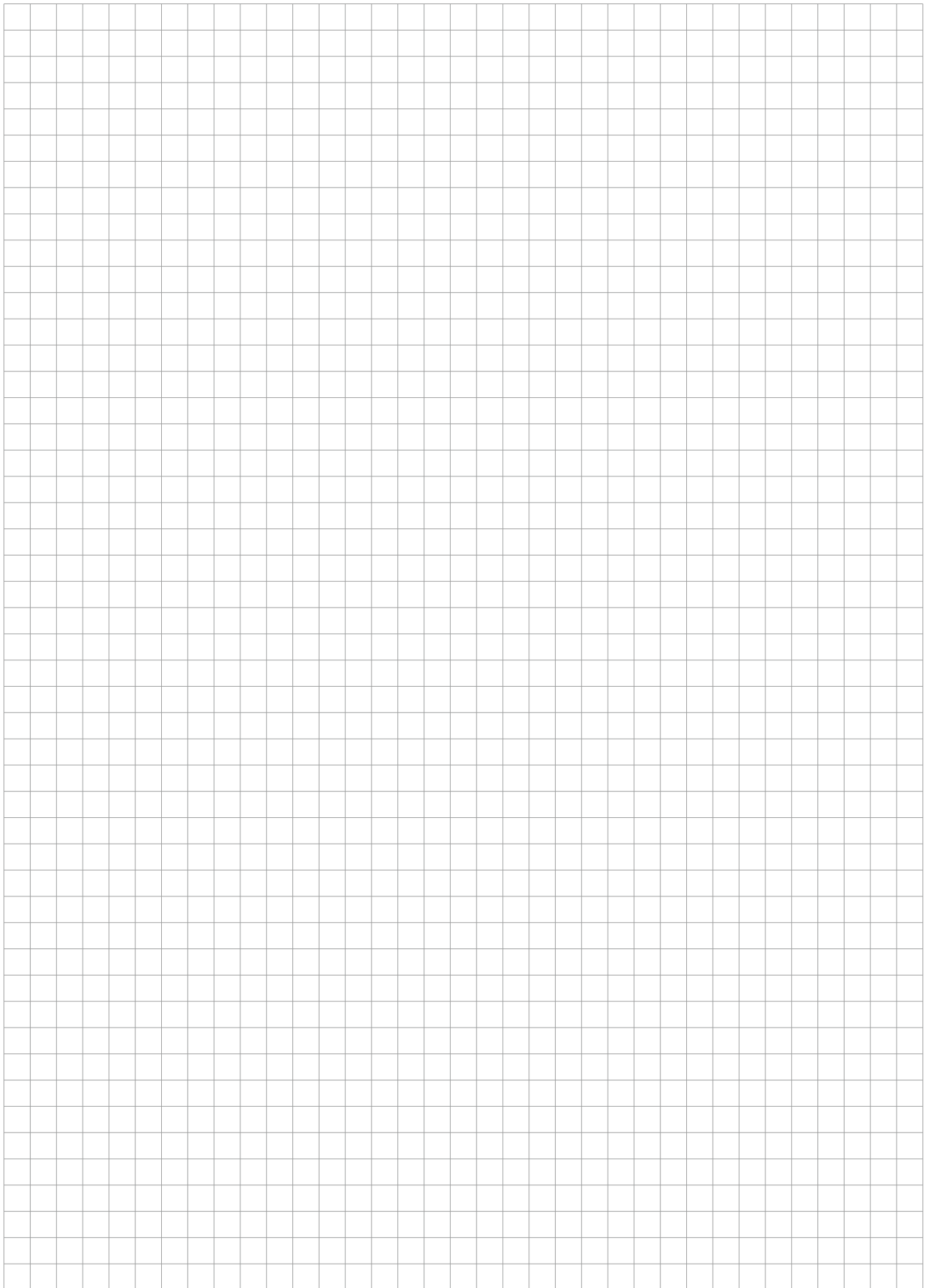
- Yüksek kaliteli Tungsten Karbür (K30)
- Çift kesim - hızlı talaş kaldırma için tasarlanmıştır. İle teslim edilir:

RB.A1006 - Kesim ucu olmadan  
RB.G1206 - Yay sivri ağacı  
RB.C1006 - Top burun silindiri  
RB.J1006 - 60 Derece konisi  
RB.D1006 - Top  
RB.L1206 - Top burun konisi  
RB.E1206 - Oval  
RB.M1206 - Koni  
RB.F1206 - Top burun ağacı  
RB.N1006 - Ters koni

RBS.110 - 212 €













# DEMİR S MAKİNA

Demir Makina Mümessillik ve Sanayi Dış Ticaret Limited Şirketi

İstim İş Merkezi İstasyon Mh. Yarış Çıkmaı Sk.  
No:1/61 34947 Tuzla / İSTANBUL

T: +90 0216 494 60 96  
F: +90 0216 494 60 98

www.demirmak.com.tr  
info@demirmak.com.tr

