



Riffmaster Wireless Guitar Controller

052-024

Quick Start Guide



For:

Playstation 5®

Playstation 4®

“PlayStation”, “PS5”, “PS4”, and “PlayStation Shapes Logo (Graded)” are registered trademarks or trademarks of Sony Interactive Entertainment Inc.

[English](#)

[Deutsch](#)

[Español – Mexico](#)

[Español](#)

[Français](#)

[Français – Canada](#)

[Italiano](#)

[Polski](#)

English

IN THIS QUICK START GUIDE

- Items included with the RIFFMASTER Wireless Guitar Controller
- Getting Started
 - Assembling the Guitar
 - Connecting the Guitar
 - Choosing your Platform
- Features
 - Audio Settings
 - Programmable Button
 - Battery Charging

ITEMS INCLUDED

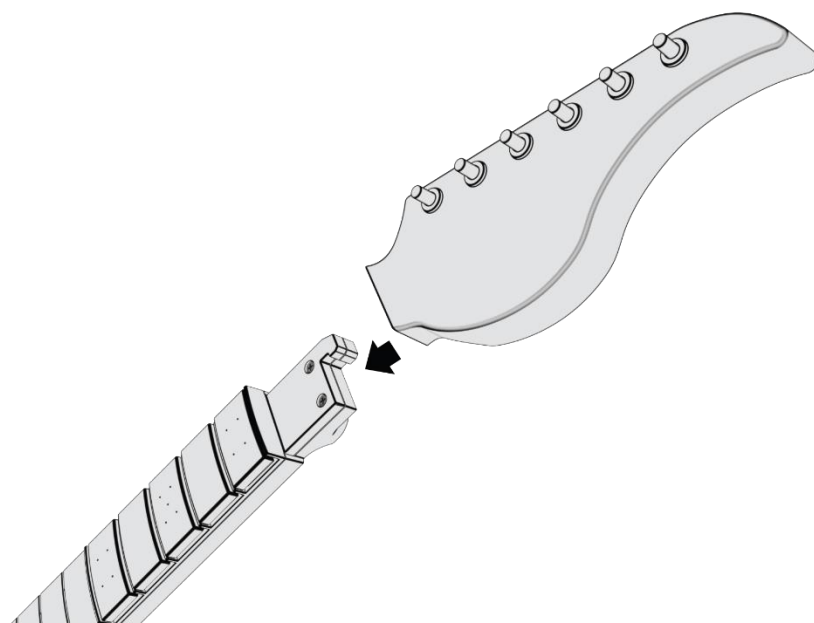
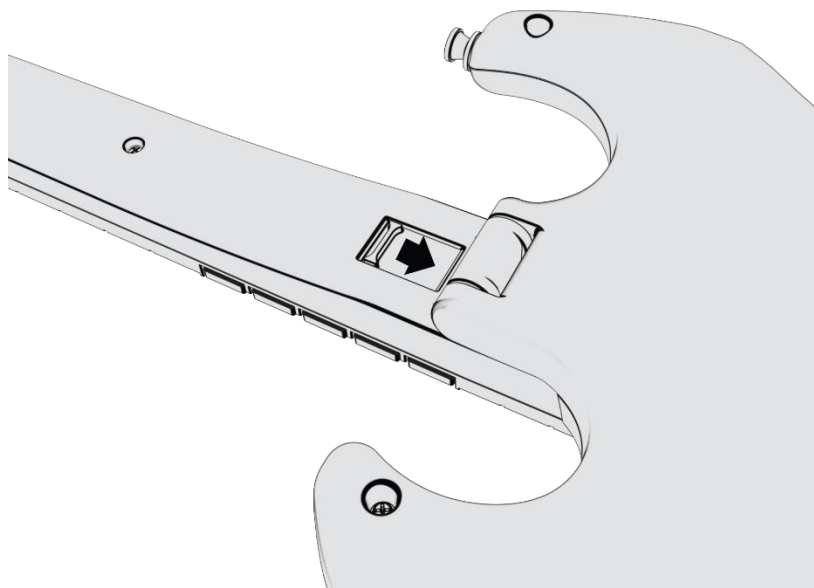
- A: RIFFMASTER Wireless Guitar Controller
- B: Shoulder Strap
- C: USB Wireless Dongle
- D: 1.2m USB-C Charging Cable
- E: QR Code insert

GETTING STARTED

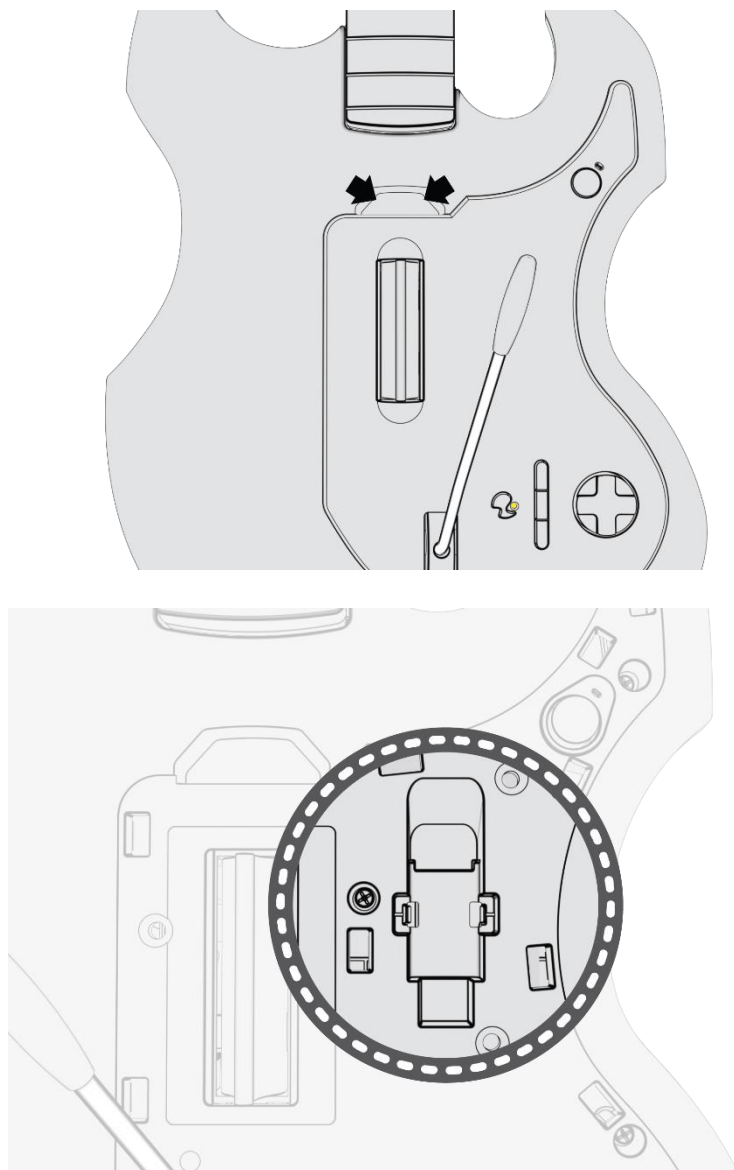
1. Assembling the Guitar

To assemble the RIFFMASTER Wireless Guitar controller follow the below steps:

- Unfold the neck of the guitar away from the body of the guitar until it is fully extended.
- Push the locking tab down on the back of the guitar neck to lock it in place.
- Align the headstock with the top of the guitar neck and push down to snap it in place.



- The guitar comes ready to play for right-handed guitarists. To convert to left-handed, unscrew the top peg and screw it in on the opposite side.
 - Note: You will also need to change to left-handed mode in the game software.*
- Attach the included adjustable shoulder strap to the top and bottom pegs of the guitar.
- The RIFFMASTER Pick Guard, on the front of the guitar, can be removed by inserting your fingers into the finger-well and pulling up. Once removed, you can place your Wireless USB Dongle in the designated storage area for safe keeping when not in use.



2. Connecting the RIFFMASTER Wireless Guitar Controller

To connect your wireless guitar controller to your console follow the below steps:

- a) Plug the included Wireless USB Dongle into your PS5® or PS4™ console. The LED on the dongle will begin flashing slowly.
 - i. *NOTE: PDP recommends inserting the USB Dongle into the front USB port of PS5® consoles (CFI-1000 series).*
- b) Press and release the PS Button on the front of the RIFFMASTER Guitar.
- c) Once the guitar is connected to the dongle, the white status LED on the guitar and LED on the dongle will be solid illuminated.
- d) To turn off the guitar, press and hold the PlayStation button on the guitar for 6 seconds until the white status LED turns off.
 - i. *Note: If the guitar becomes unresponsive and cannot be powered off normally, press and hold the PlayStation button for 12 seconds to force a hard reset.*

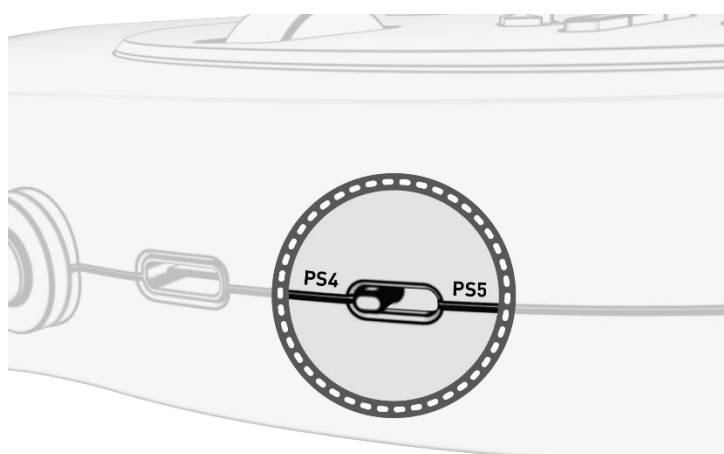
Note: The RIFFMASTER wireless guitar controller uses 2.4GHz radio frequency range. When the PS5® console or other products use the same radio frequency range, it may give negative influence mutually.

PDP validated operability between PS5® consoles (CFI-1000 series) and this guitar controller.



3. Selecting your preferred platform

The RIFFMASTER Wireless Guitar is compatible with PS5® consoles and PS4™ consoles. When selecting your desired console, use the 2-position slide switch on the bottom of the guitar (next to the USB-C charging port). Select “PS5” OR “PS4” mode to align with your console.

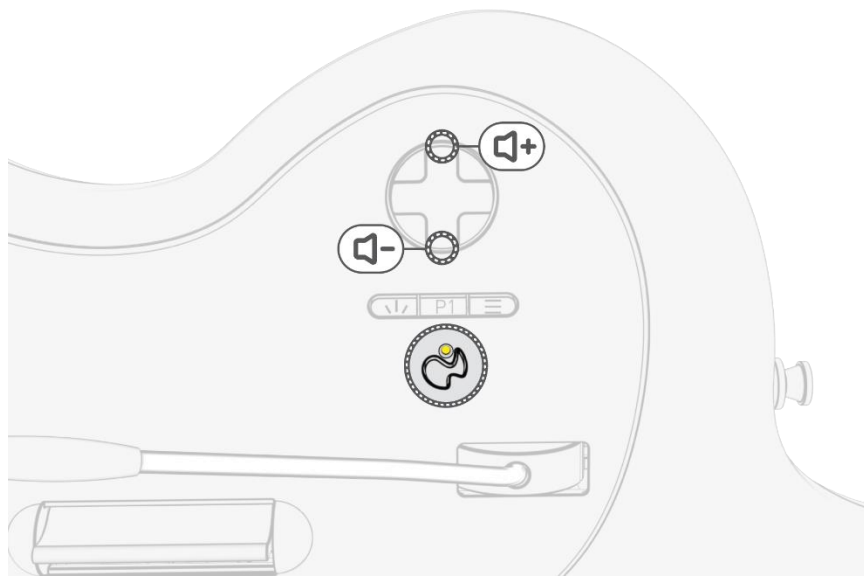
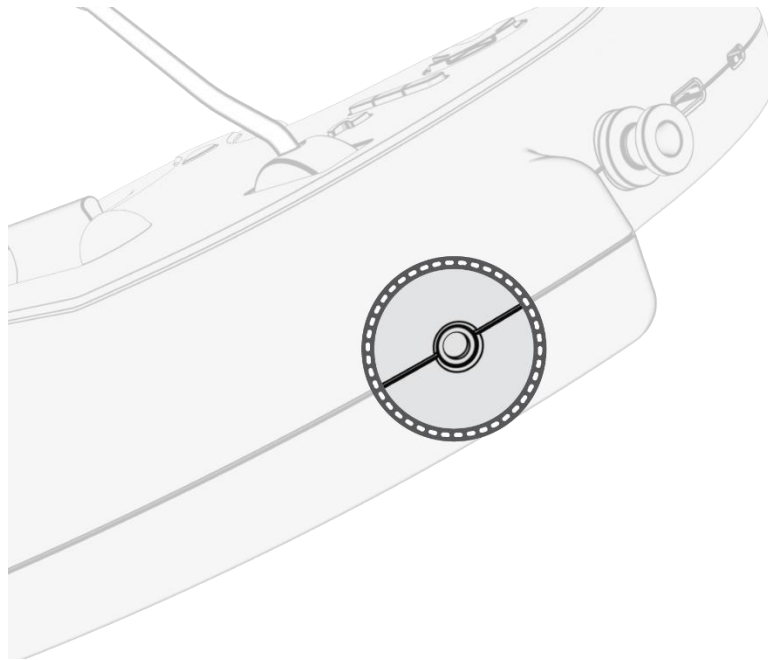


FEATURES

1. Audio Settings

The RIFFMASTER Wireless Guitar Controller has a 3.5mm audio jack on the bottom to connect a wired headset for audio output and microphone input.

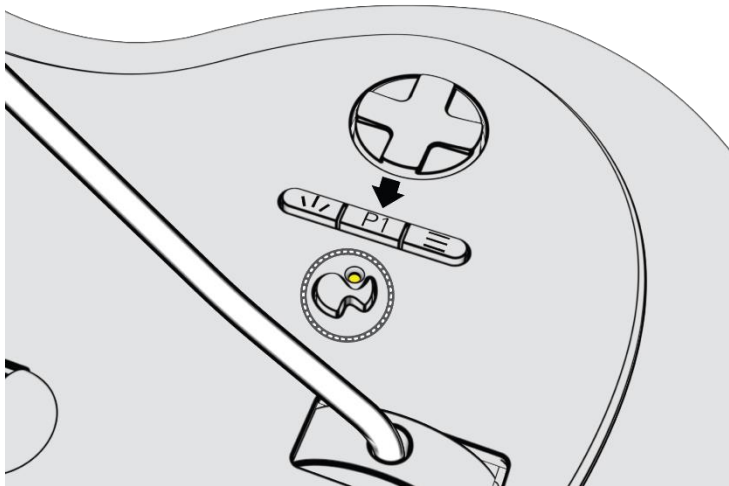
- a) To adjust the game volume, hold down the “Function” button and press Up/Down on the D-Pad.
- b) To mute your microphone, press the “Function” button twice; the LED will illuminate amber color when muted.



2. Programmable Button

The RIFFMASTER Wireless Guitar Controller has a user-mappable button called “P1”.

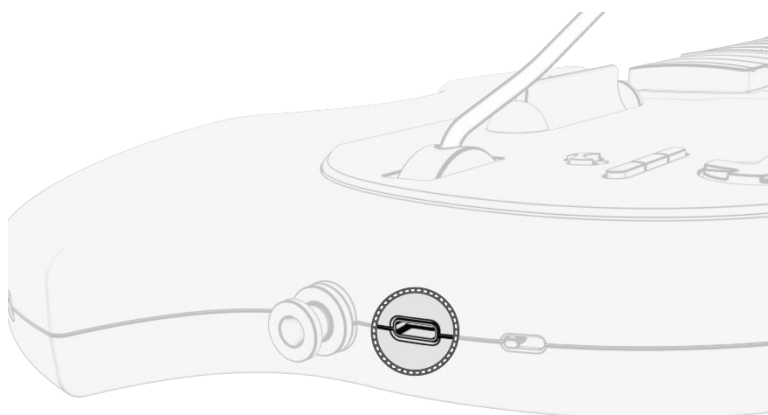
- By default, the P1 button is mapped to R3.
- To program the P1 button, hold the “Function” button then press and release the P1 button.
- Once the LED is flashing, press any button on the guitar to map that button’s function to the P1 button. The LED will blink quickly 3 times indicating successful programming.
- To reset the P1 button to its default R3, press and hold the “Function” button then press the P1 button twice.



3. Battery Charging

The RIFFMASTER Wireless Guitar Controller includes a built-in, rechargeable Lithium-Ion battery with up to 36-hours of play time per charge.

- To recharge your guitar, connect the included USB-C cable to the USB-C port on the guitar, and the other end into the USB port of your PS5® console or PS4™ console.
- The white status LED on the guitar will light up and begin fading in/out to indicate that it is charging.
- Once fully charged, the white status LED on the guitar will turn solid and no longer flash to indicate the battery is full.
- When your guitar reaches a low-battery level, the white status LED on the guitar will begin flashing quickly provide a low battery warning.
- When the battery level is critically low and will turn off soon, an audible warning tone will play every minute through a connected headset.



IN DIESER KURZANLEITUNG FINDEST DU:

- Zum Lieferumfang des drahtlosen RIFFMASTER Gitarren-Controllers gehörende Artikel
- Erste Schritte
 - Montage der Gitarre
 - Verbindung der Gitarre
 - Auswahl deiner Plattform
- Funktionen
 - Audio-Einstellungen
 - Programmierbare Tasten
 - Aufladen des Akkus

ENTHALTENE ARTIKEL

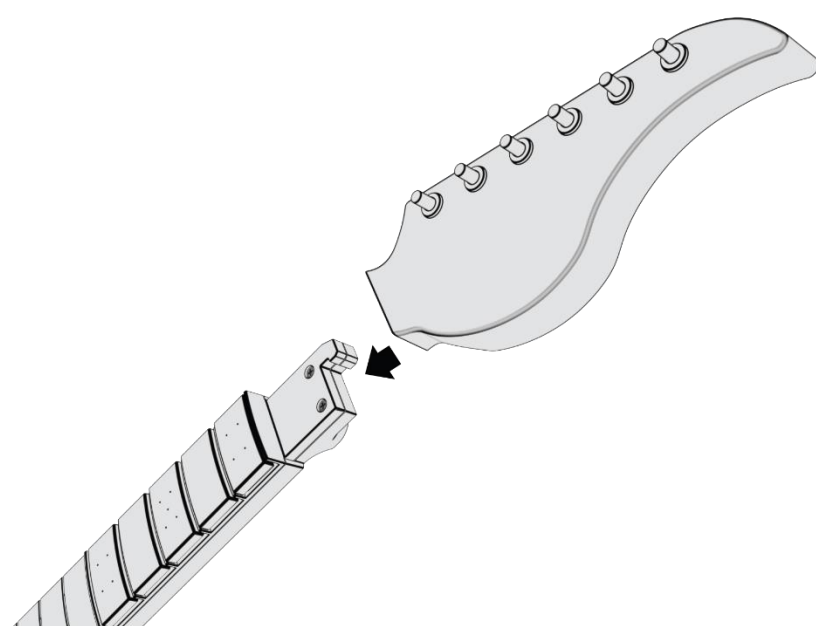
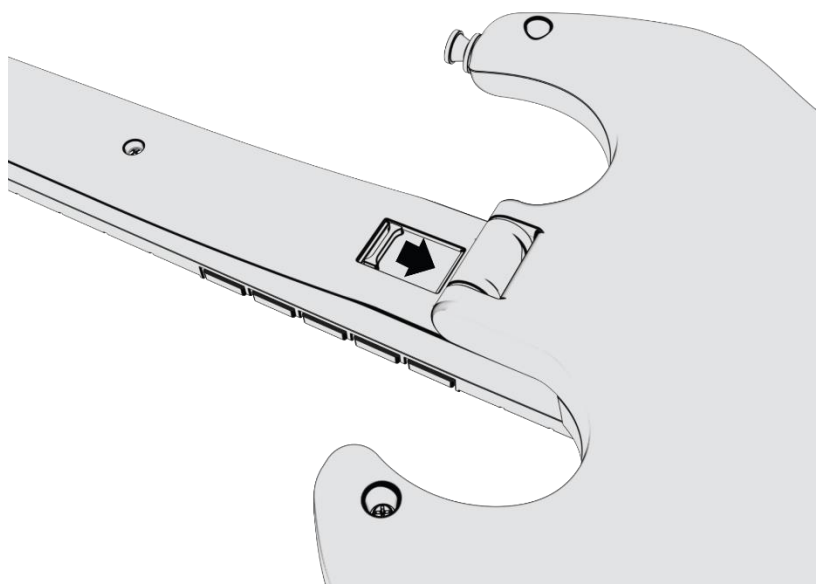
- A: Drahtloser RIFFMASTER Gitarren-Controller
- B: Schulterriemen
- C: Drahtloser USB-Dongle
- D: USB-C-Ladekabel, 1,2 m
- E: QR-Code einfügen

ERSTE SCHRITTE

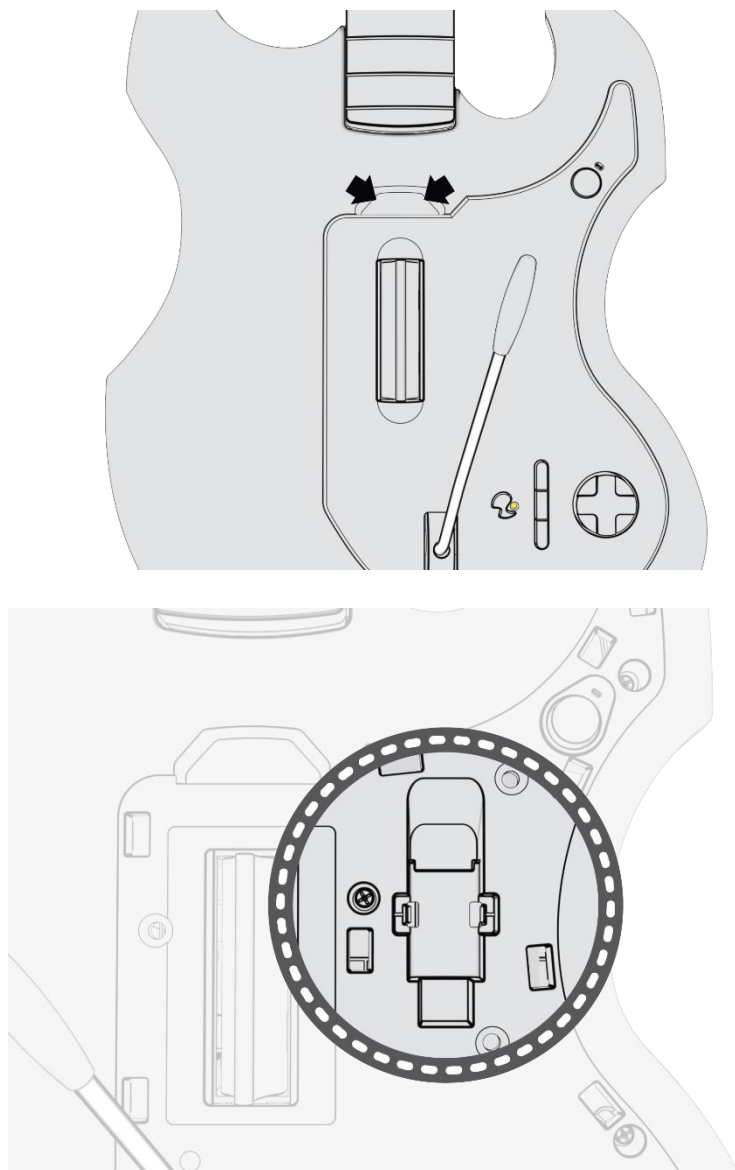
1. Montage der Gitarre

So montierst du den drahtlosen RIFFMASTER Gitarren-Controller:

- Klappe den Gitarrenhals vom Körper der Gitarre weg, bis er vollständig ausgeklappt ist.
- Drücke die Verriegelungslasche auf der Rückseite des Gitarrenhalses nach unten, um sie zu verriegeln.
- Richte den Kopfteil mit der Oberseite des Gitarrenhalses aus und drücke ihn nach unten, damit er einrastet.



- Die Gitarre wird spiefertig für Rechtshänder-Gitarristen geliefert. Um auf Linkshänder umzurüsten, schraube den oberen Zapfen ab und schraube ihn auf der gegenüberliegenden Seite wieder ein.
 - Hinweis: Du musst auch in der Spielsoftware in den Linkshänder-Modus wechseln.*
- Befestige den mitgelieferten verstellbaren Schulterriemen an den oberen und unteren Zapfen der Gitarre.
- Der RIFFMASTER Pick Guard an der Vorderseite der Gitarre kann entfernt werden, indem du deine Finger in das Fingerfach einführst und nach oben ziehst. Nach dem Entfernen kannst du deinen drahtlosen USB-Dongle in den dafür vorgesehenen Aufbewahrungsbereich legen, um ihn bei Nichtgebrauch sicher aufzubewahren.



2. Verbindung des drahtlosen RIFFMASTER Gitarren-Controllers

So verbindest du deinen drahtlosen Gitarren-Controller mit deiner Konsole:

- a) Stecke den mitgelieferten Wireless USB Dongle in deine PS5®- oder PS4™-Konsole. Die LED am Dongle beginnt langsam zu blinken.
 - i. *HINWEIS: PDP empfiehlt, den USB-Dongle an den vorderen USB-Anschluss der PS5®-Konsolen (Serie CFI-1000) anzuschließen.*
- b) Drücke die PS-Taste an der Vorderseite der RIFFMASTER-Gitarre und lass sie dann los.
- c) Sobald die Gitarre mit dem Dongle verbunden ist, leuchten die weiße Status-LED an der Gitarre und die LED am Dongle durchgehend.
- d) Um die Gitarre auszuschalten, halte die PlayStation-Taste an der Gitarre 6 Sekunden lang gedrückt, bis die weiße Status-LED erlischt.
 - i. *Hinweis: Wenn die Gitarre nicht mehr reagiert und nicht mehr normal ausgeschaltet werden kann, halte die PlayStation-Taste 12 Sekunden lang gedrückt, um ein hartes Zurücksetzen zu erzwingen.*

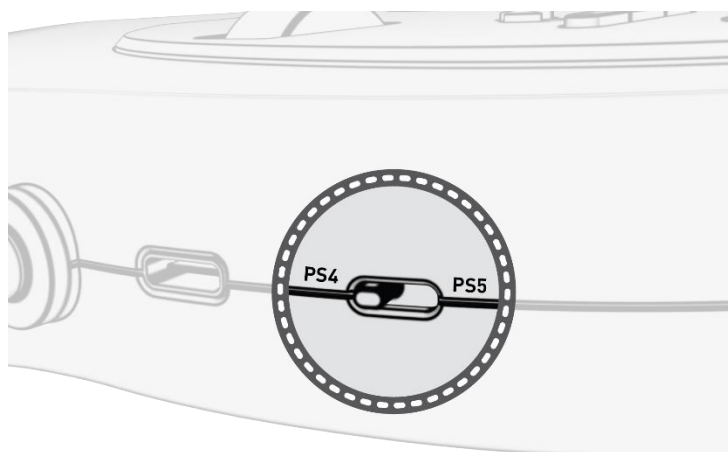
Hinweis: Der drahtlose RIFFMASTER Gitarren-Controller verwendet einen 2,4-GHz-Funkfrequenzbereich. Wenn die PS5®-Konsole oder andere Produkte denselben Hochfrequenzbereich verwenden, kann dies zu einer gegenseitigen negativen Beeinflussung führen.

PDP validierte die Bedienbarkeit zwischen PS5®-Konsolen (Serie CFI-1000) und diesem Gitarren-Controller.



3. Auswahl deiner bevorzugten Plattform

Die drahtlose RIFFMASTER Gitarre ist mit PS5®- und PS4™-Konsolen kompatibel. Verwende bei der Auswahl der gewünschten Konsole den Schiebeschalter mit 2 Positionen an der Unterseite der Gitarre (neben dem USB-C-Ladeanschluss). Wähle den Modus „PS5“ ODER „PS4“, um ihn an deine Konsole anzupassen.



FUNKTIONEN

1. Audio-Einstellungen

Der drahtlose RIFFMASTER Gitarren-Controller verfügt über eine 3,5-mm-Audiobuchse an der Unterseite, um ein kabelgebundenes Headset für Audioausgang und Mikrofoneingang anzuschließen.

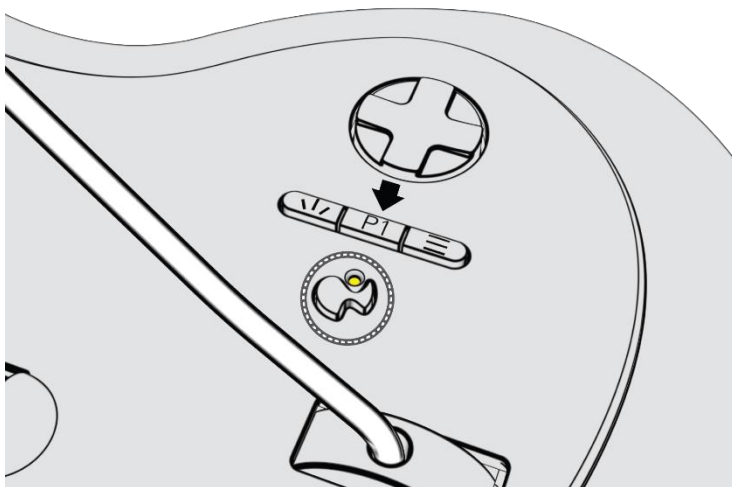
- a) Um die Spiellautstärke anzupassen, halte die „Funktionstaste“ gedrückt und drücke die Auf-/Ab-Taste auf dem Steuerkreuz.
- b) Um dein Mikrofon stummzuschalten, drücke zweimal die Taste „Funktion“. Die LED leuchtet gelb, wenn die Stummschaltung aktiviert ist.



2. Programmierbare Tasten

Der drahtlose RIFFMASTER Gitarren-Controller verfügt über eine vom Benutzer zu bedienende Taste namens „P1“.

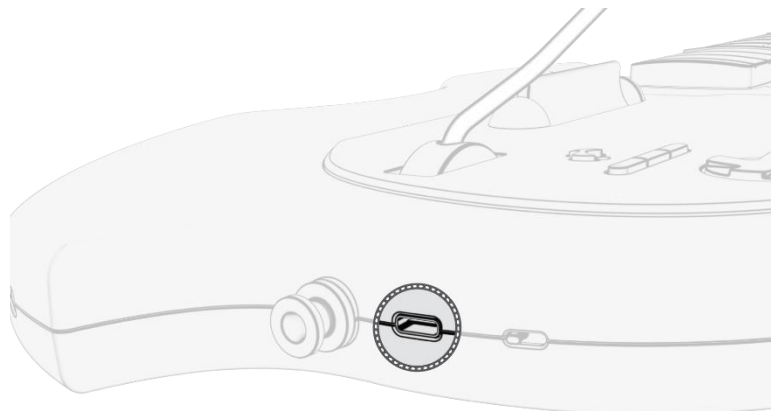
- Standardmäßig ist die Schaltfläche P1 R3 zugeordnet.
- Um die Taste P1 zu programmieren, halte die Taste „Funktion“ gedrückt und drücke dann die Taste P1 und lass sie wieder los.
- Sobald die LED blinkt, drücke eine beliebige Taste an der Gitarre, um die Funktion dieser Taste der P1-Taste zuzuordnen. Die LED blinkt 3 Mal schnell und zeigt damit an, dass die Programmierung erfolgreich war.
- Um die P1-Taste auf die Standardeinstellung R3 zurückzusetzen, halte die Taste „Funktion“ gedrückt und drücke dann zweimal die P1-Taste.



3. Aufladen des Akkus

Der drahtlose RIFFMASTER Gitarren-Controller verfügt über einen integrierten, wiederaufladbaren Lithium-Ionen-Akku mit einer Spieldauer von bis zu 36 Stunden pro Ladung.

- Um deine Gitarre aufzuladen, schließe das mitgelieferte USB-C-Kabel an den USB-C-Anschluss der Gitarre und das andere Ende an den USB-Anschluss deiner PS5®- oder PS4™-Konsole an.
- Die weiße Status-LED auf der Gitarre leuchtet auf und beginnt zu verblasen, um anzuzeigen, dass sie aufgeladen wird.
- Sobald die Gitarre vollständig aufgeladen ist, leuchtet die weiße Status-LED an der Gitarre dauerhaft und blinkt nicht mehr, um anzuzeigen, dass der Akku voll ist.
- Wenn deine Gitarre einen niedrigen Batteriestand erreicht, beginnt die weiße Status-LED auf der Gitarre schnell zu blinken und gibt eine Warnung vor niedrigem Batteriestand aus.
- Wenn der Akkustand kritisch niedrig ist und das Gerät bald ausgeschaltet wird, ertönt jede Minute ein akustischer Warnton über ein angeschlossenes Headset.



CONTENIDO DE ESTA GUÍA DE INICIO RÁPIDO

- Elementos incluidos con el controlador de guitarra inalámbrico RIFFMASTER
- Introducción
 - Montaje de la guitarra
 - Conexión de la guitarra
 - Elección de la plataforma
- Características
 - Configuración de audio
 - Botón programable
 - Carga de la batería

ELEMENTOS INCLUIDOS

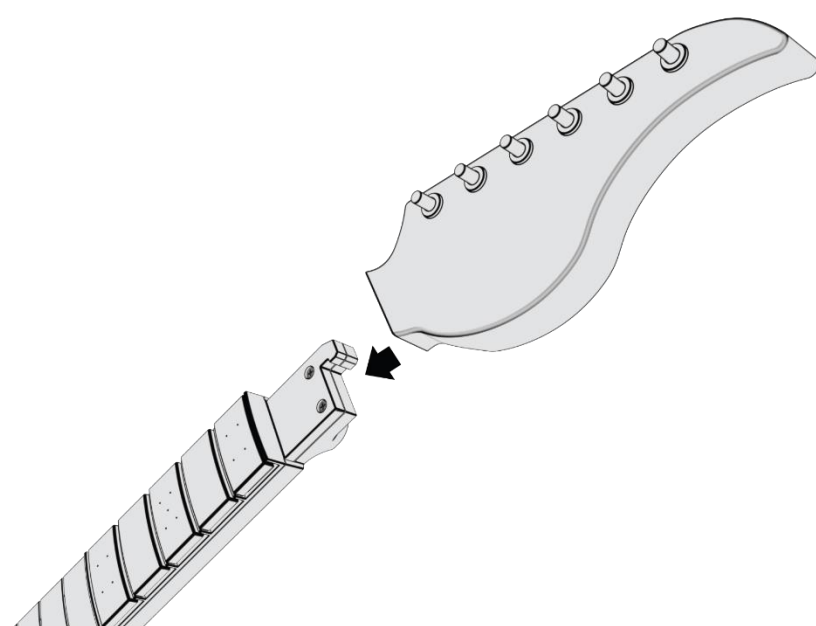
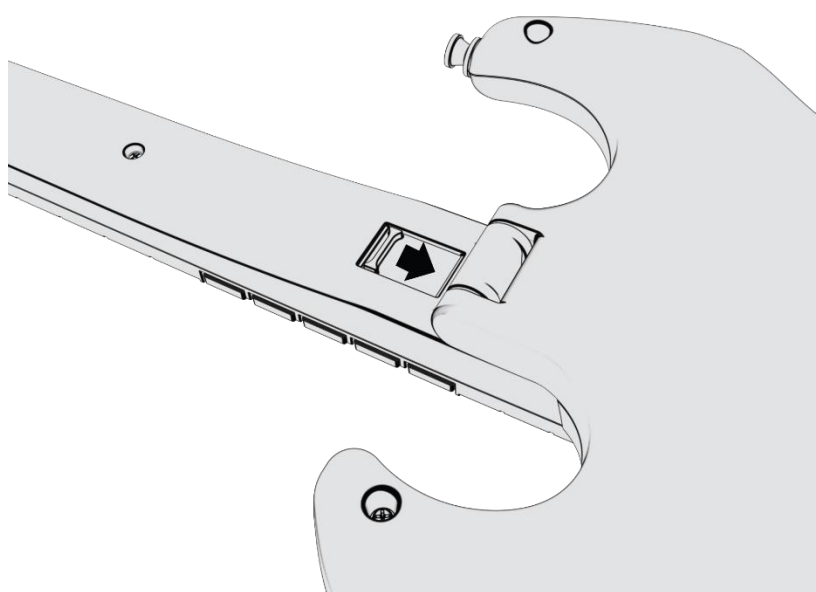
- A: controlador de guitarra inalámbrico RIFFMASTER
- B: banda para hombro
- C: llave inalámbrica USB
- D: cable de carga USB-C de 1.2 m
- E: inserción del código QR

INTRODUCCIÓN

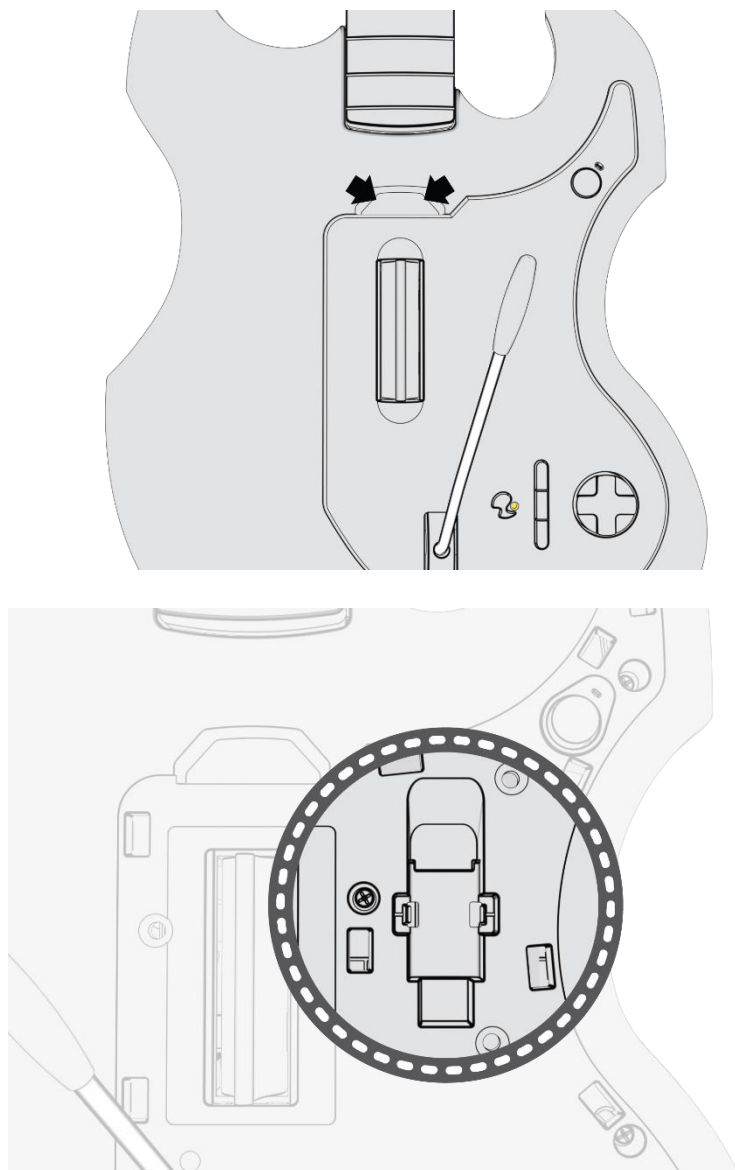
1. Montaje de la guitarra

Para montar el controlador de guitarra inalámbrico RIFFMASTER, siga los pasos indicados a continuación:

- Despliegue el mástil de la guitarra alejándolo del cuerpo de la guitarra hasta que esté completamente extendido.
- Empuje la lengüeta de bloqueo hacia abajo en la parte posterior del mástil de la guitarra para bloquearlo en el lugar apropiado.
- Alinee el clavijero con la parte superior del mástil de la guitarra y empújelo hacia abajo para encajarlo en el lugar apropiado.



- La guitarra viene preparada para guitarristas diestros. Para adaptarla a guitarristas zurdos, desenrosque la clavija superior y enrósquela en el lado opuesto.
 - Nota: También deberá cambiar al modo zurdo en el software del juego.*
- Conecte la correa ajustable para hombro incluida a las clavijas superior e inferior de la guitarra.
- El golpeador RIFFMASTER, en la parte delantera de la guitarra, se puede retirar insertando los dedos en el hueco para dedos y tirando hacia arriba. Una vez retirado, puede colocar la llave inalámbrica USB en el área de almacenamiento designada para guardarla de manera segura cuando no la esté usando.



2. Conexión del controlador de guitarra inalámbrico RIFFMASTER

Para conectar el controlador de guitarra inalámbrico a la consola, siga los pasos indicados a continuación:

- a) Enchufe la llave inalámbrica USB incluida en la consola PS5® o PS4™. La luz LED de la llave inalámbrica comenzará a parpadear lentamente.
 - i. *NOTA: PDP recomienda insertar la llave USB en el puerto USB delantero de las consolas PS5® (serie CFI-1000).*
- b) Presione y suelte el botón PS que se encuentra en la parte delantera de la guitarra RIFFMASTER.
- c) Una vez que la guitarra esté conectada a la llave, la luz LED que indica el estado en color blanco de la guitarra y la luz LED de la llave inalámbrica se iluminarán de forma fija.
- d) Para apagar la guitarra, mantenga presionado el botón PlayStation de la guitarra durante 6 segundos hasta que se apague la luz LED que indica el estado en color blanco.
 - i. *Nota: Si la guitarra deja de responder y no se puede apagar normalmente, mantenga presionado el botón PlayStation durante 12 segundos para forzar un reinicio duro.*

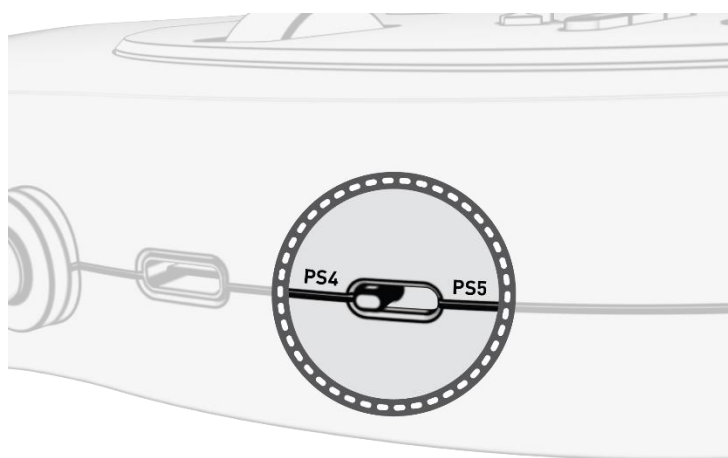
Nota: El controlador de guitarra inalámbrico RIFFMASTER utiliza un rango de radiofrecuencia de 2.4 GHz. Cuando la consola PS5® u otros productos utilizan el mismo rango de radiofrecuencia, puede producirse una influencia negativa mutua.

PDP validó la capacidad de funcionamiento entre las consolas PS5® (serie CFI-1000) y este controlador de guitarra.



3. Selección de la plataforma que prefiera

La guitarra inalámbrica RIFFMASTER es compatible con las consolas PS5® y PS4. Al seleccionar la consola deseada, utilice el interruptor deslizante de 2 posiciones en la parte inferior de la guitarra (junto al puerto de carga USB-C). Seleccione el modo "PS5" O "PS4" para alinearla con la consola.



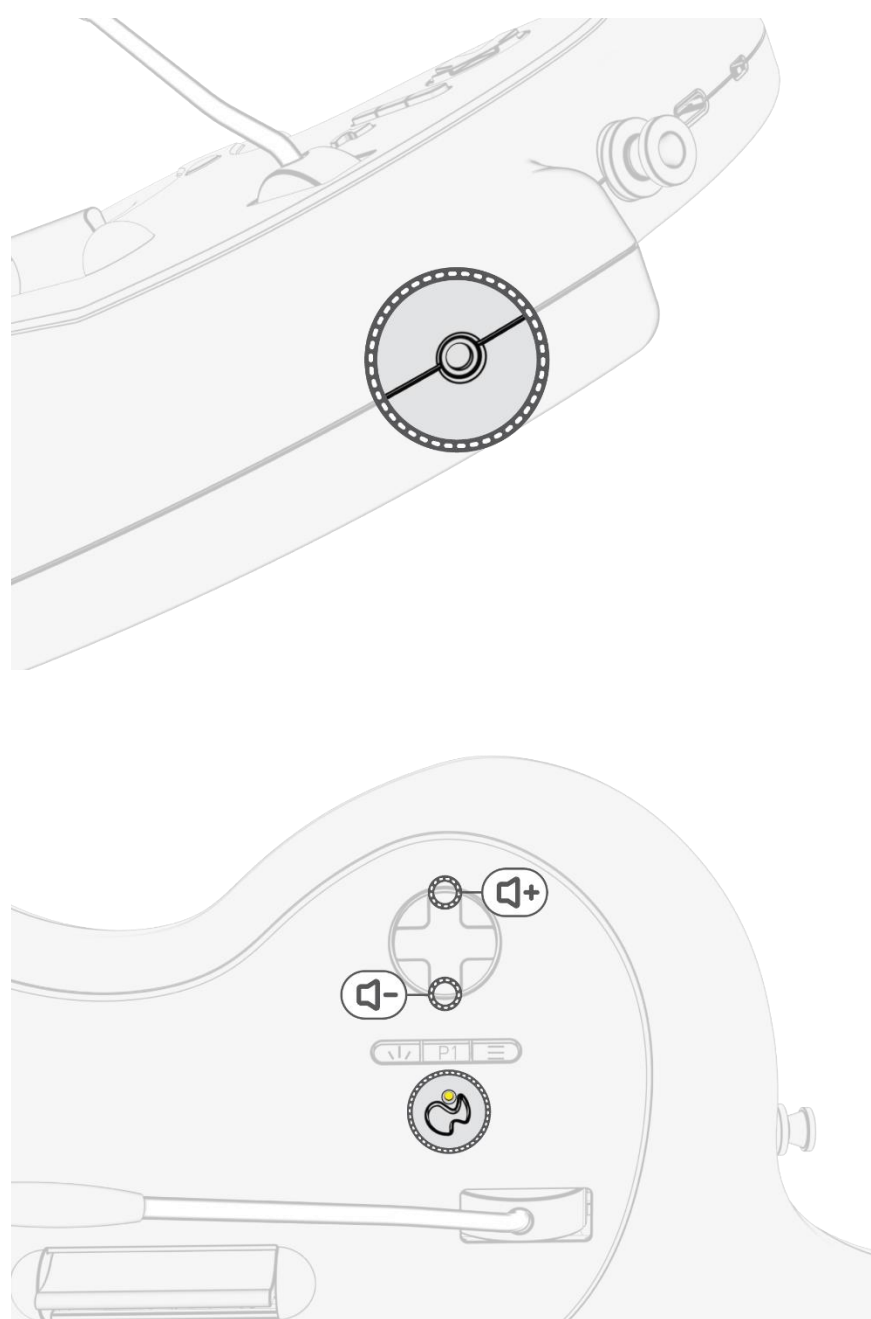
CARACTERÍSTICAS

1. Configuración de audio

El controlador de guitarra inalámbrico RIFFMASTER tiene un conector de audio de 3.5 mm en la parte inferior para conectar un auricular con cable para la salida de audio y la entrada del micrófono.

- a) Mientras mantiene presionado el botón Función, presione los botones Arriba/Abajo del D-Pad para ajustar el volumen del juego.

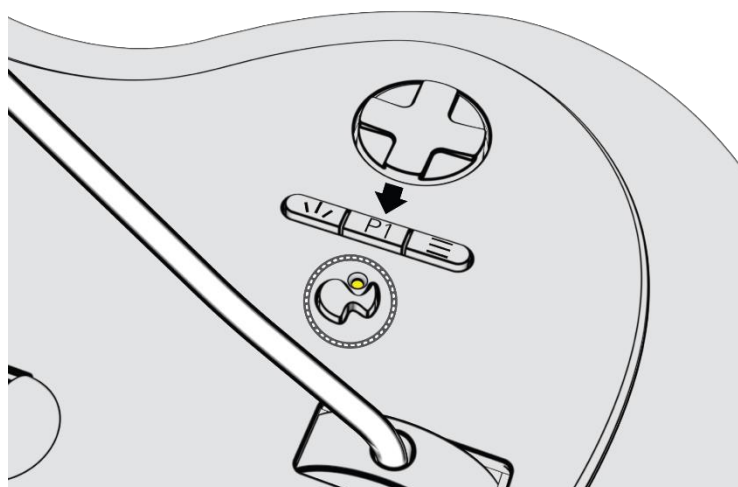
- b) Para silenciar el micrófono, presione el botón Función dos veces; la luz LED se iluminará de color ámbar cuando esté silenciado.



2. Botón programable

El controlador de guitarra inalámbrico RIFFMASTER tiene un botón asignable llamado "P1".

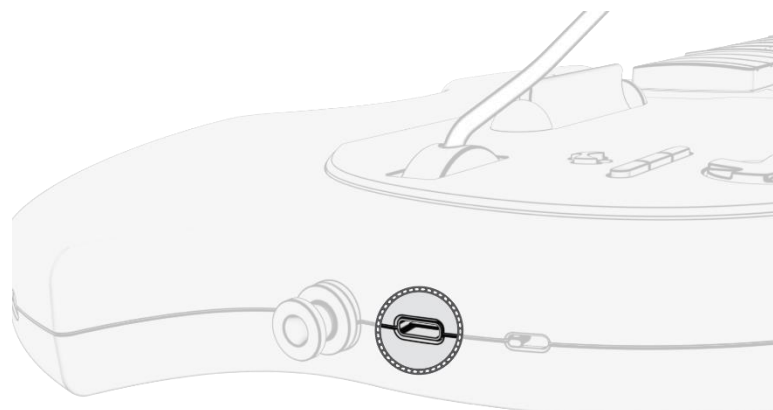
- De manera predeterminada, el botón P1 se asigna a R3.
- Para programar el botón P1, mantenga presionado el botón Función y luego presione y suelte el botón P1.
- Una vez que la luz LED parpadee, pulse cualquier botón del control para asignar la función de ese botón al botón P1. La luz LED parpadeará rápidamente 3 veces para indicar que la programación se ha realizado correctamente.
- Para resetear el botón P1 al R3 predeterminado, mantenga presionado el botón Función y luego presione el botón P1 dos veces.



3. Carga de la batería

El controlador de guitarra inalámbrico RIFFMASTER incluye una batería de iones de litio recargable incorporada con hasta 36 horas de tiempo de juego por carga.

- Para recargar la guitarra, conecte el cable USB-C incluido al puerto USB-C de la guitarra y el otro extremo al puerto USB de la consola PS5® o PS4™.
- La luz LED que indica el estado de la guitarra en color blanco se encenderá y comenzará a aparecer/desvanecerse gradualmente para indicar que se está cargando.
- Una vez que esté completamente cargada, la luz LED que indica el estado de la guitarra en color blanco se iluminará de forma fija y dejará de parpadear para indicar que la batería está llena.
- Cuando el nivel de batería de la guitarra sea bajo, la luz LED que indica el estado en color blanco comenzará a parpadear rápidamente para avisar que la batería está baja.
- Cuando el nivel de la batería esté críticamente bajo y esté por apagarse pronto, sonará un tono de aviso cada minuto a través de los auriculares conectados.



EN ESTA GUÍA DE INICIO RÁPIDO

- Elementos incluidos en el controlador inalámbrico de guitarra RIFFMASTER
- Primeros pasos
 - Montaje de la guitarra
 - Conexión de la guitarra
 - Elección de la plataforma
- Características
 - Ajustes de audio
 - Botón programable
 - Carga de la batería

ELEMENTOS INCLUIDOS

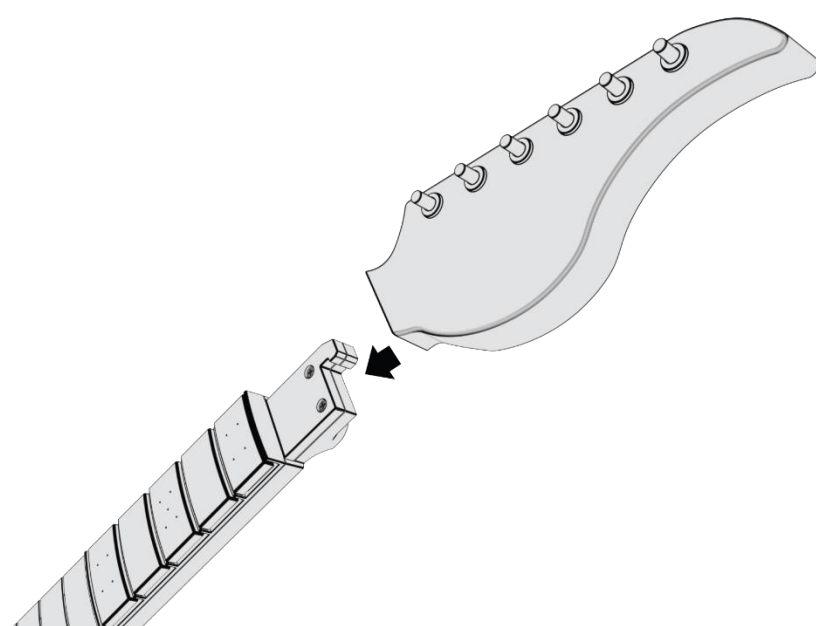
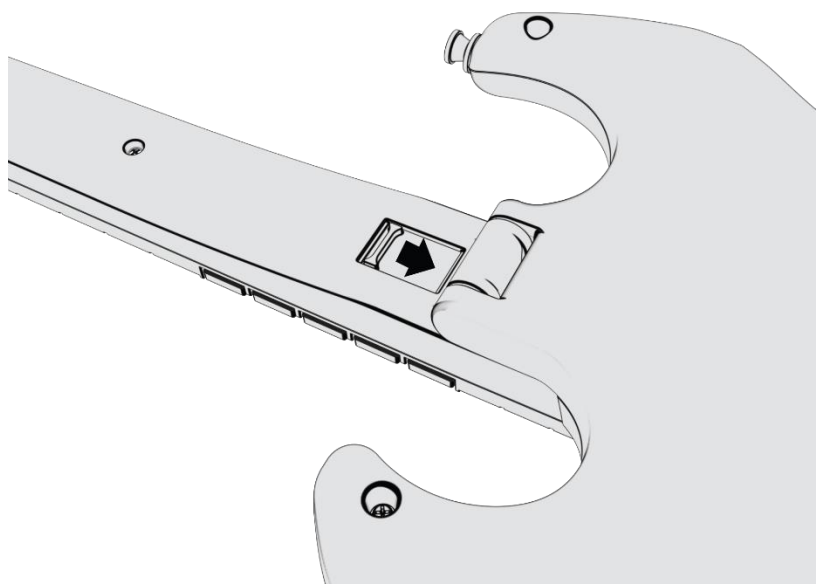
- A: Controlador de guitarra inalámbrico RIFFMASTER
- B: Correa para el hombro
- C: Dongle inalámbrico USB
- D: Cable de carga USB-C de 1,2 m
- E: Inserción del código QR

PRIMEROS PASOS

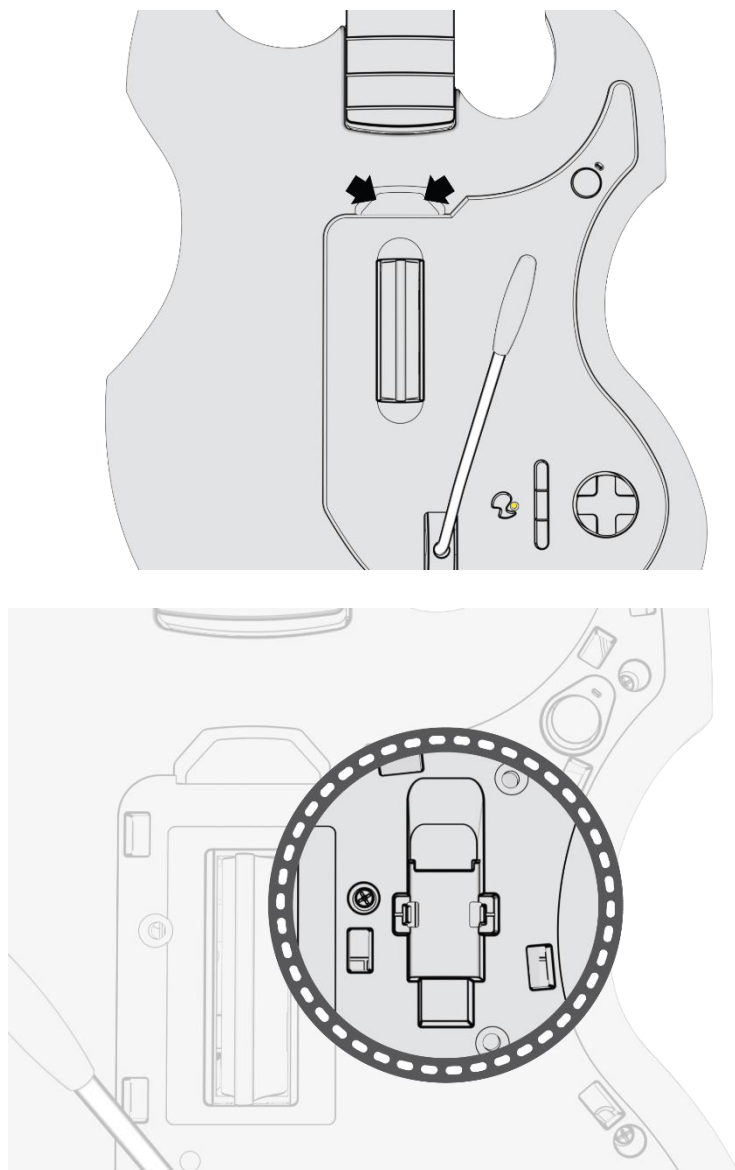
1. Montaje de la guitarra

Para montar el controlador de guitarra inalámbrica RIFFMASTER, sigue estos pasos:

- Abre el mástil de la guitarra alejándolo del cuerpo del instrumento hasta que esté completamente extendido.
- Empuja la lengüeta de bloqueo hacia abajo en la parte posterior del mástil de la guitarra para bloquearla en su sitio.
- Alinea el clavijero con la parte superior del mástil de la guitarra y empuja hacia abajo para encajarlo en su sitio.



- La guitarra viene lista para usuarios diestros. Para usuarios zurdos, desenrosca la clavija superior y enróscala en el lado opuesto.
 - Nota: También tendrás que cambiar al modo zurdo en el software del juego.*
- Fija la correa de hombro ajustable incluida a las clavijas superior e inferior de la guitarra.
- El protector RIFFMASTER Pick Guard de la parte delantera de la guitarra, se puede retirar insertando los dedos en el hueco correspondiente y tirando hacia arriba. Una vez retirado, puedes colocar tu dongle USB inalámbrico en el espacio de almacenamiento designado para guardarlo de forma segura cuando no lo estés utilizando.



2. Conexión del controlador de guitarra inalámbrico RIFFMASTER

Para conectar el controlador de guitarra inalámbrico a la consola, sigue los pasos que se indican a continuación:

- a) Conecta el dongle USB inalámbrico suministrado a la consola PS5® o PS4®. El LED del dongle comenzará a parpadear lentamente.
 - i. *NOTA: PDP recomienda insertar el dongle USB en el puerto USB delantero de las consolas PS5® (serie CFI-1000).*
- b) Pulsa y suelta el botón PS en la parte delantera de la guitarra RIFFMASTER.
- c) Una vez conectada la guitarra al dongle, el LED blanco de estado de la guitarra y el LED del dongle se encienden de forma fija.
- d) Para apagar la guitarra, mantén pulsado el botón PlayStation de la guitarra durante 6 segundos hasta que el LED blanco de estado se apague.
 - i. *Nota: Si la guitarra deja de responder y no se puede apagar normalmente, mantén pulsado el botón PlayStation durante 12 segundos para forzar un reinicio completo.*

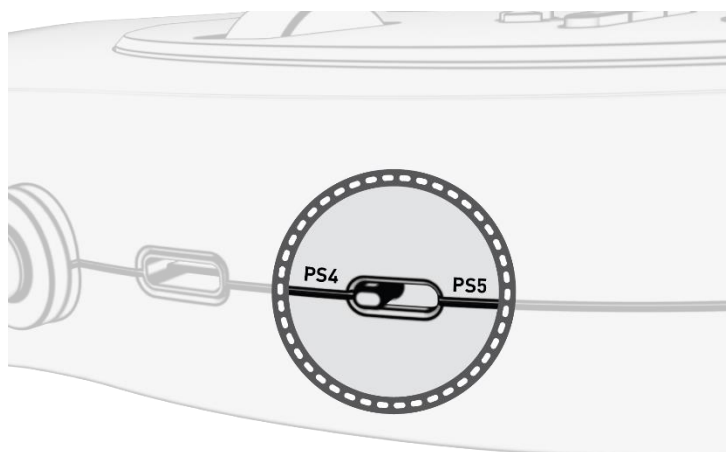
Nota: El controlador inalámbrico de guitarra RIFFMASTER utiliza una banda radiofrecuencia de 2,4 GHz. Cuando la consola PS5® u otros productos utilizan la misma banda de radiofrecuencia pueden interferirse mutuamente.

PDP ha validado el funcionamiento entre las consolas PS5® (serie CFI-1000) y este controlador de guitarra.



3. Selección de la plataforma de tu elección

La guitarra inalámbrica RIFFMASTER es compatible con las consolas PS5® y PS4®. Al seleccionar la consola deseada, utiliza el conmutador deslizante de 2 posiciones situado en la parte inferior de la guitarra (junto al puerto de carga USB-C). Selecciona el modo “PS5” O “PS4” para hacerlo coincidir con la consola.

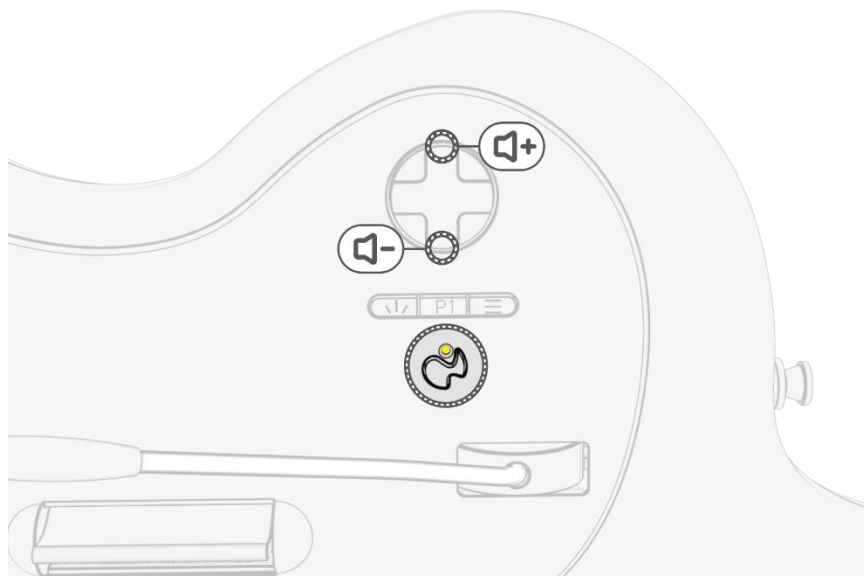
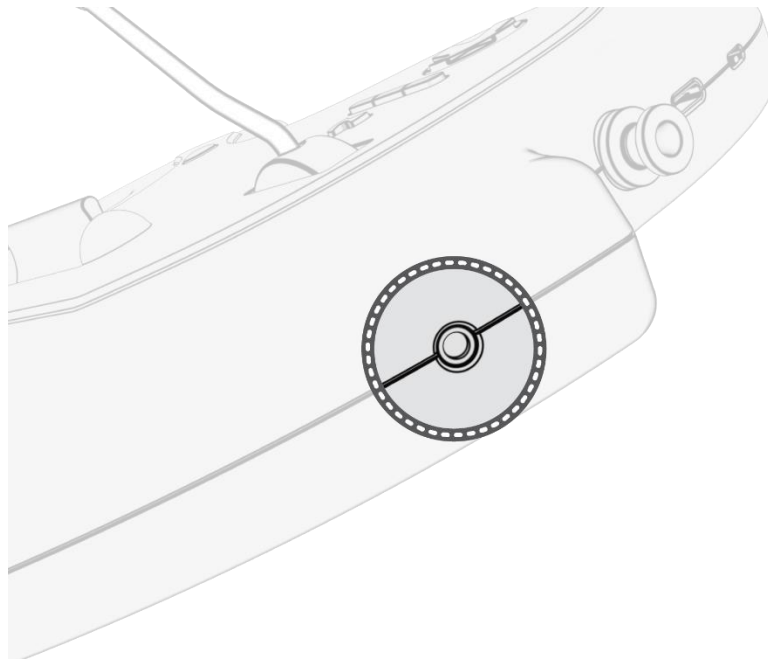


CARACTERÍSTICAS

1. Ajustes de audio

El controlador inalámbrico de guitarra RIFFMASTER incorpora una toma de audio de 3,5 mm en la parte inferior para conectar auriculares con cable para la salida de audio y la entrada del micrófono.

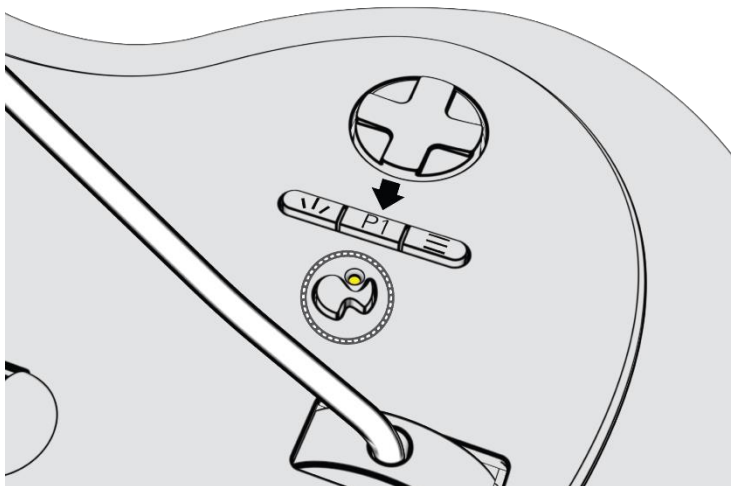
- a) Mientras mantienes pulsado el botón “Función”, pulsa Arriba/Abajo en el teclado D para ajustar el volumen del juego.
- b) Para silenciar el micrófono, pulsa dos veces el botón “Función”; el LED se iluminará de color ámbar cuando esté silenciado.



2. Botón programable

El controlador de guitarra inalámbrico RIFFMASTER incorpora un botón que el usuario reasigna llamado "P1".

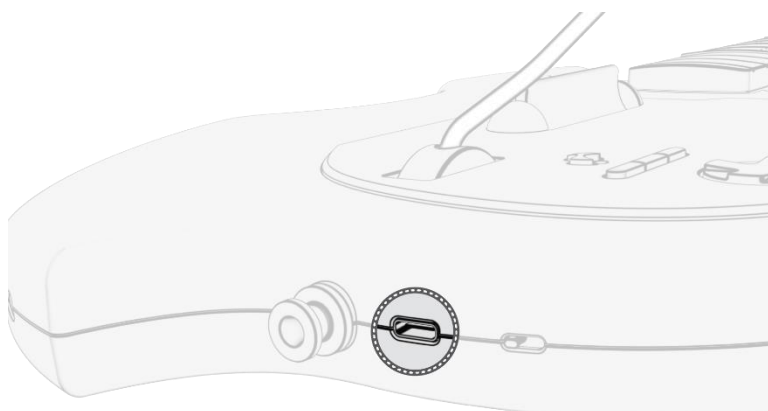
- De forma predeterminada, el botón P1 está asignado a R3.
- Para programar el botón P1, mantén pulsado primeramente el botón "Función" y pulsa y suelta después el botón P1.
- Cuando el LED esté parpadeando, pulsa cualquier botón de la guitarra para asignar la función de ese botón al botón P1. La luz LED parpadeará rápidamente 3 veces, lo que indica que la programación se ha realizado correctamente.
- Para restablecer el botón P1a su valor por defecto R3, mantén pulsado primeramente el botón "Función" y pulsa después dos veces el botón P1.



3. Carga de la batería

El controlador inalámbrico de la guitarra RIFFMASTER incluye una batería de iones de litio recargable con hasta 36 horas de reproducción por cada carga.

- Para recargar la guitarra, conecta el cable USB-C suministrado al puerto USB-C de la guitarra y el otro extremo al puerto USB de la consola PS5® o PS4.
- El LED blanco de estado de la guitarra se encenderá y comenzará a desvanecerse intermitentemente para indicar que se está cargando.
- Una vez que se haya cargado completamente, el LED blanco de estado de la guitarra se quedará fijo y dejará de parpadear para indicar que la batería está plenamente cargada.
- Cuando el nivel de batería de la guitarra es bajo, el LED blanco de estado de la guitarra comenzará a parpadear rápidamente y emitirá una advertencia de batería baja.
- Cuando el nivel de la batería es muy bajo y está a punto de desactivarse, se emite un tono de advertencia cada minuto a través de un auricular debidamente conectado.



Français

Garantie du fabricant de 2 ans : Si vous rencontrez un problème avec un produit, contactez-nous plutôt que de vous rendre en magasin.

Informations supplémentaires sur la garantie à l'intérieur

DANS CE GUIDE DE DÉMARRAGE RAPIDE

- Articles inclus avec la manette sans fil pour guitare RIFFMASTER
- Démarrage
 - Assemblage de la guitare
 - Connexion de la guitare
 - Choisir votre plateforme
- Caractéristiques
 - Paramètres audio
 - Bouton programmable
 - Chargement de la batterie
- Avis relatif aux équipements de classe B
- Informations sur la garantie limitée du fabricant de 2 ans

ARTICLES INCLUS

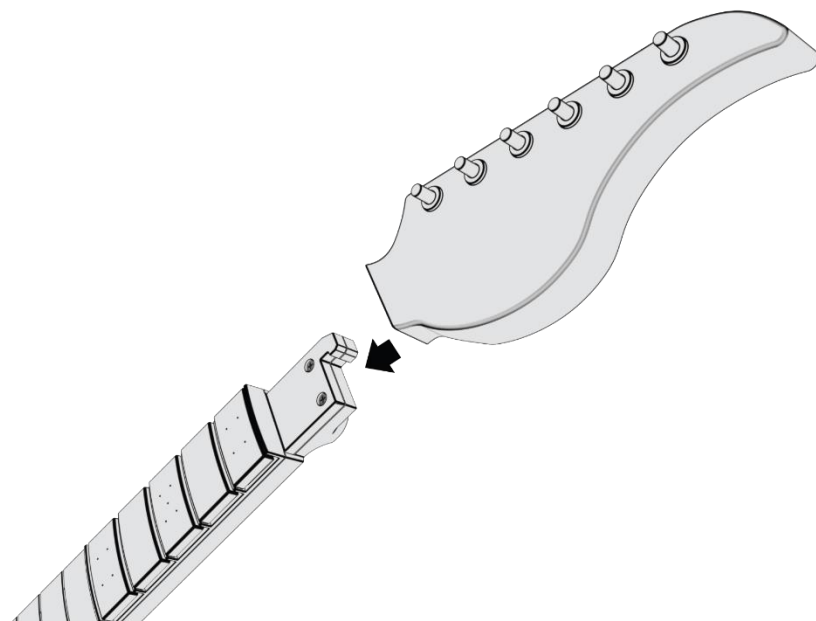
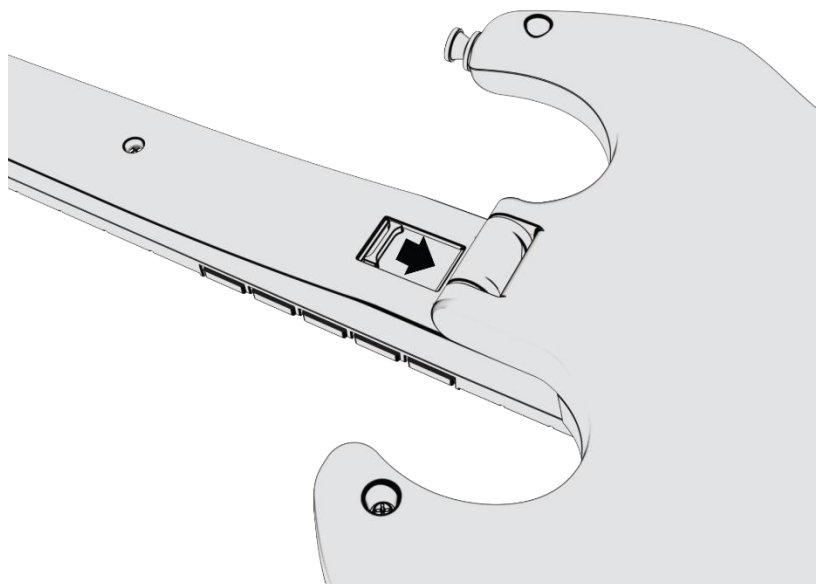
- A : Manette sans fil pour guitare RIFFMASTER
- B : Bandoulière
- C : Dongle USB sans fil
- D : Câble de charge USB-C de 1,2 m
- E : Insertion du QR code

COMMENCER

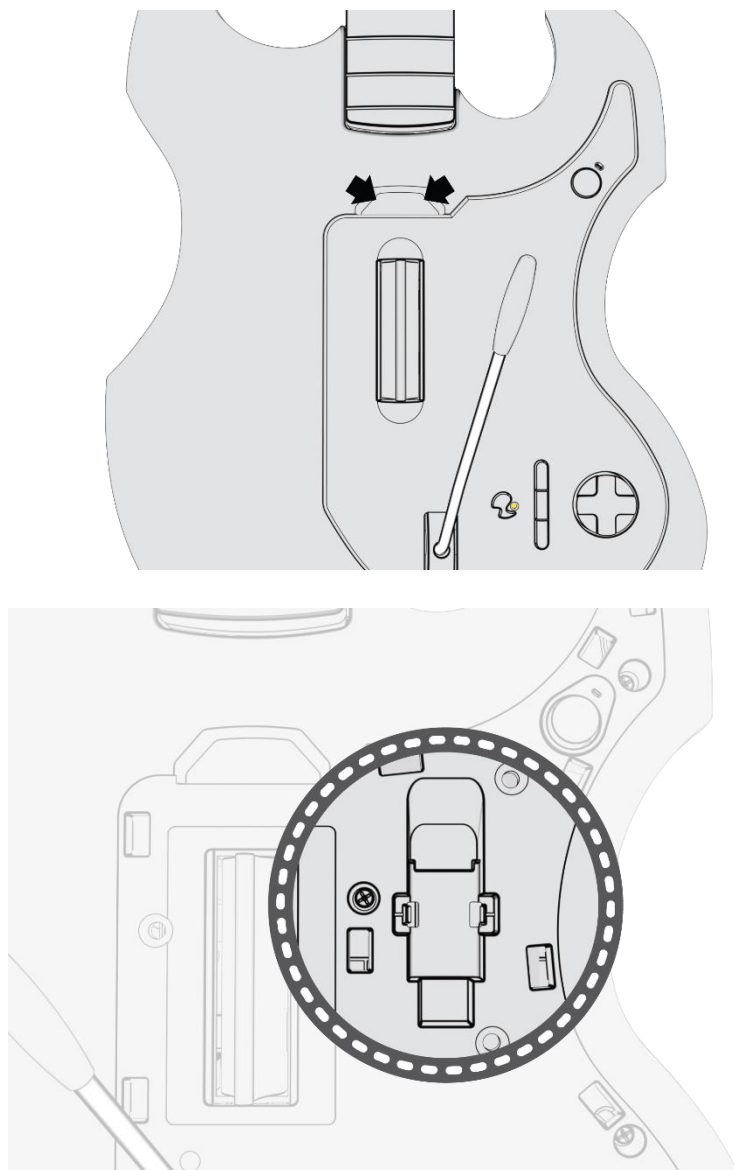
1. Assemblage de la guitare

Pour assembler la manette sans fil pour guitare RIFFMASTER, procédez comme suit :

- Dépliez le manche de la guitare dans le sens opposé au corps de la guitare jusqu'à ce qu'il soit complètement déployé.
- Poussez la languette de verrouillage vers le bas à l'arrière du manche de la guitare pour bien la fixer.
- Alignez la tête avec le haut du manche de la guitare et poussez vers le bas pour l'emboîter.



- Si vous êtes droitier, vous pouvez commencer à jouer. Si vous êtes gaucher, dévissez la cheville du haut et vissez-la sur le côté opposé.
 - Remarque : Vous devrez également passer en mode gaucher dans le logiciel du jeu.*
- Attachez la bandoulière réglable incluse aux chevilles supérieure et inférieure de la guitare.
- Le pickguard RIFFMASTER, situé à l'avant de la guitare, peut être retiré en insérant vos doigts dans l'emplacement prévu et en tirant vers le haut. Une fois retiré, vous pouvez placer votre dongle USB sans fil dans l'espace de rangement désigné pour le conserver en toute sécurité lorsqu'il n'est pas utilisé.



2. Connexion de la manette sans fil pour guitare RIFFMASTER

Pour connecter votre manette sans fil pour guitare à votre console, suivez les étapes ci-dessous :

- a) Branchez le dongle USB sans fil inclus dans votre console PS5® ou PS4™. La LED du dongle commence à clignoter lentement.
 - i. *REMARQUE : PDP recommande d'insérer le dongle USB dans le port USB avant des consoles PS5® (série CFI-1000).*
- b) Appuyez et relâchez le bouton PS à l'avant de la guitare RIFFMASTER.
- c) Une fois la guitare connectée au dongle, la LED d'état blanche sur la guitare et la LED sur le dongle seront allumées en continu.
- d) Pour éteindre la guitare, appuyez sur le bouton PlayStation de la guitare et maintenez-le enfoncé pendant 6 secondes jusqu'à ce que la LED d'état blanche s'éteigne.
 - i. *Remarque : Si la guitare ne répond plus et ne peut pas être éteinte normalement, appuyez sur le bouton PlayStation et maintenez-le enfoncé pendant 12 secondes pour forcer la réinitialisation de la guitare.*

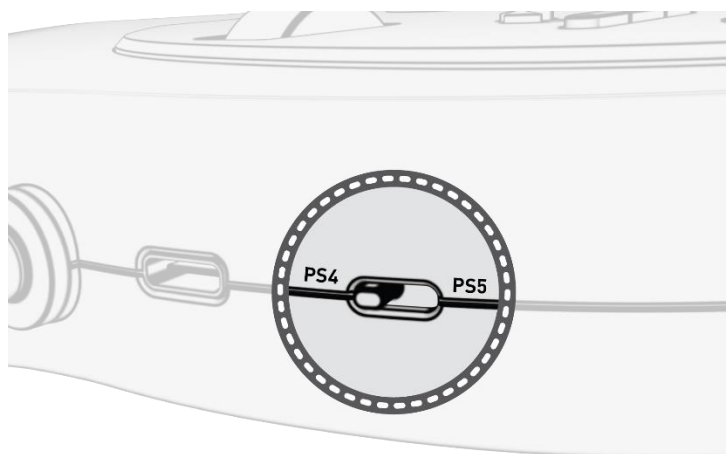
Remarque : La manette sans fil pour guitare RIFFMASTER utilise une plage de fréquences radio de 2,4 GHz. Lorsque la console PS5® ou d'autres produits utilisent la même plage de fréquences radio, cela peut avoir une influence négative mutuelle.

Opérabilité PDP validée entre les consoles PS5® (série CFI-1000) et cette manette de guitare.



3. Sélection de votre plateforme préférée

La guitare sans fil RIFFMASTER est compatible avec les consoles PS5® et PS4™. Lors de la sélection de votre console, utilisez l'interrupteur coulissant à 2 positions situé en bas de la guitare (à côté du port de charge USB-C). Sélectionnez le mode « PS5 » OU « PS4 » pour vous aligner sur votre console.



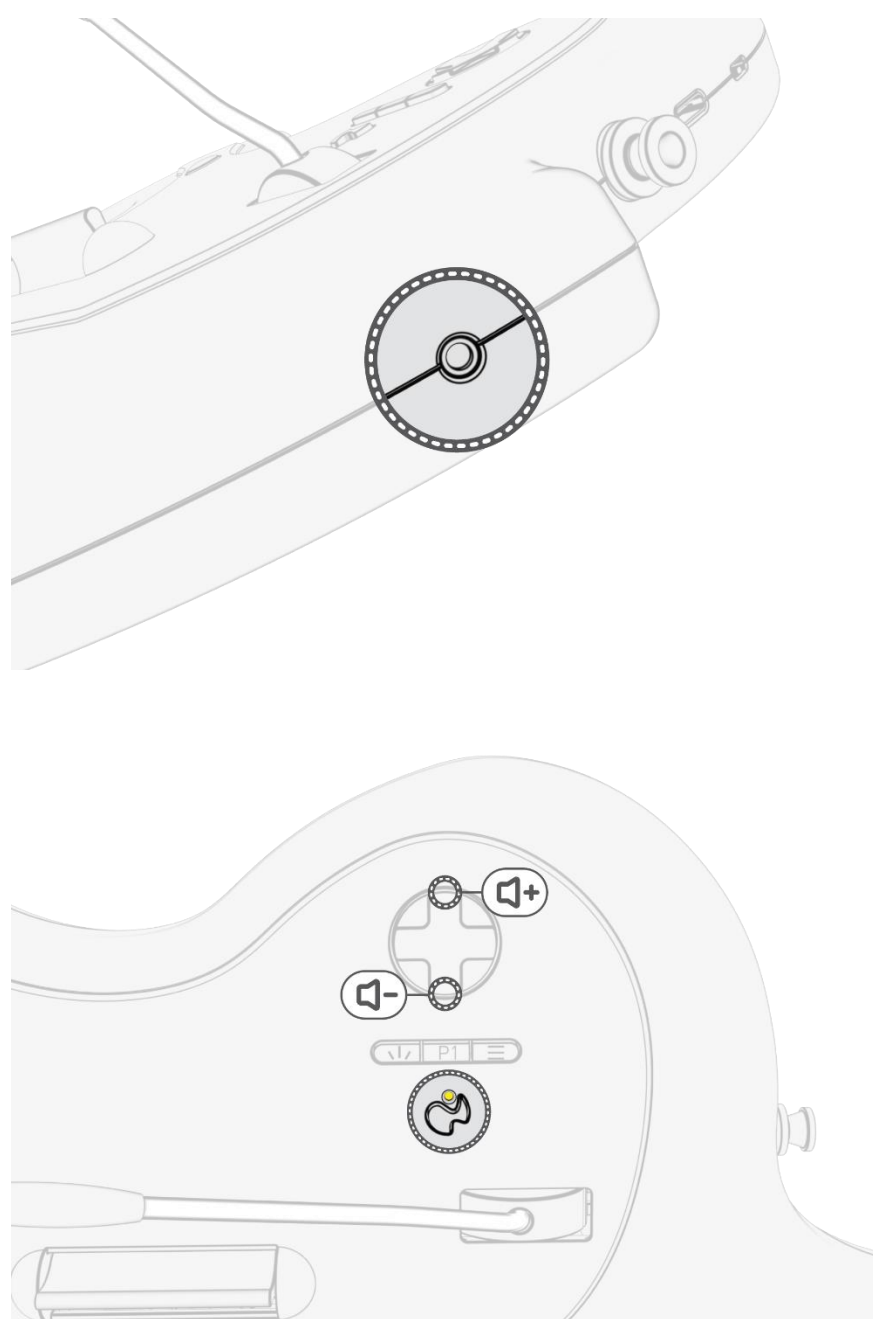
CARACTÉRISTIQUES

1. Paramètres audio

La manette sans fil pour guitare RIFFMASTER dispose d'une prise audio de 3,5 mm en bas pour connecter un casque filaire pour la sortie audio et l'entrée du microphone.

- a) Pour régler le volume du jeu, maintenez le bouton « Fonction » enfoncé et appuyez sur les boutons Haut/Bas de la croix directionnelle.

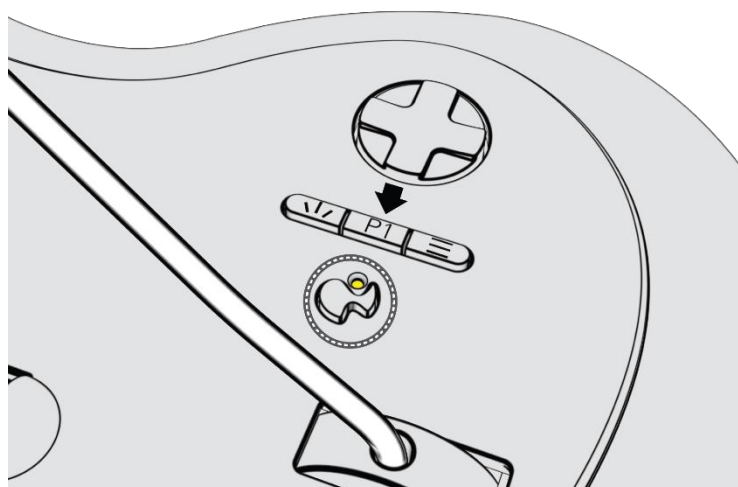
- b) Pour couper le son de votre micro, appuyez deux fois sur le bouton « Fonction » ; la LED devient orange lorsque le son est coupé.



2. Bouton programmable

La manette sans fil pour guitare RIFFMASTER dispose d'un bouton mappable par l'utilisateur appelé « P1 ».

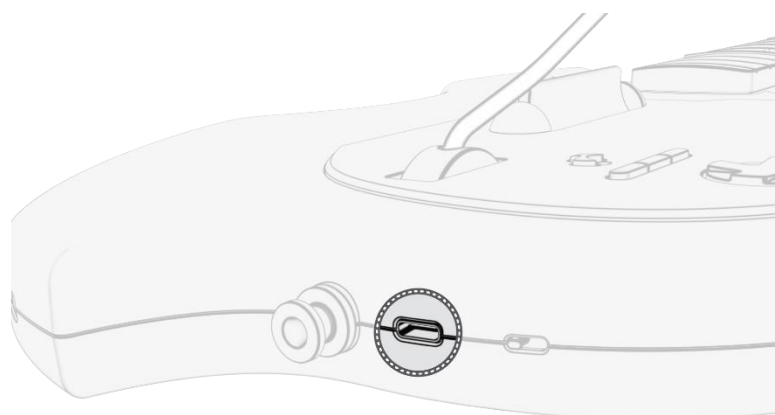
- Par défaut, le bouton P1 est mappé sur R3.
- Pour programmer le bouton P1, maintenez le bouton « Fonction » enfoncé, puis appuyez et relâchez le bouton P1.
- Une fois que la LED clignote, appuyez sur n'importe quel bouton de la guitare pour mapper la fonction de ce bouton au bouton P1. La LED clignote rapidement 3 fois, indiquant une programmation réussie.
- Pour réinitialiser le bouton P1 et le remapper sur R3 (réglage par défaut), appuyez et maintenez le bouton « Fonction » enfoncé, puis appuyez sur le bouton P1 à deux reprises.



3. Chargement de la batterie

La manette sans fil pour guitare RIFFMASTER comprend une batterie lithium-ion rechargeable intégrée fournissant jusqu'à 36 heures d'autonomie par charge.

- Pour recharger votre guitare, connectez le câble USB-C inclus au port USB-C de la guitare et l'autre extrémité au port USB de votre console PS5® ou PS4™.
- La LED d'état blanche de la guitare s'allume et commence à s'estomper pour indiquer qu'elle est en cours de charge.
- Une fois que la guitare est complètement chargée, la LED d'état blanche de la guitare devient fixe et ne clignote plus, ce qui indique que la batterie est pleine.
- Lorsque votre guitare atteint un niveau de batterie faible, la LED d'état blanche de la guitare commence à clignoter rapidement pour vous avertir que la batterie est faible.
- Lorsque le niveau de la batterie est très faible et que la guitare est sur le point de s'éteindre, un avertisseur sonore retentit toutes les minutes à travers un casque connecté.



DANS CE GUIDE DE DÉMARRAGE RAPIDE

- Éléments inclus dans la manette sans fil pour guitare RIFFMASTER
- Pour commencer
 - Assemblage de la guitare
 - Connexion de la guitare
 - Choix de la plateforme
- Caractéristiques
 - Réglages audio
 - Bouton programmable
 - Chargement de la batterie
- Avis concernant l'équipement de classe B
- Informations sur la garantie limitée de 2 ans du fabricant

ARTICLES INCLUS

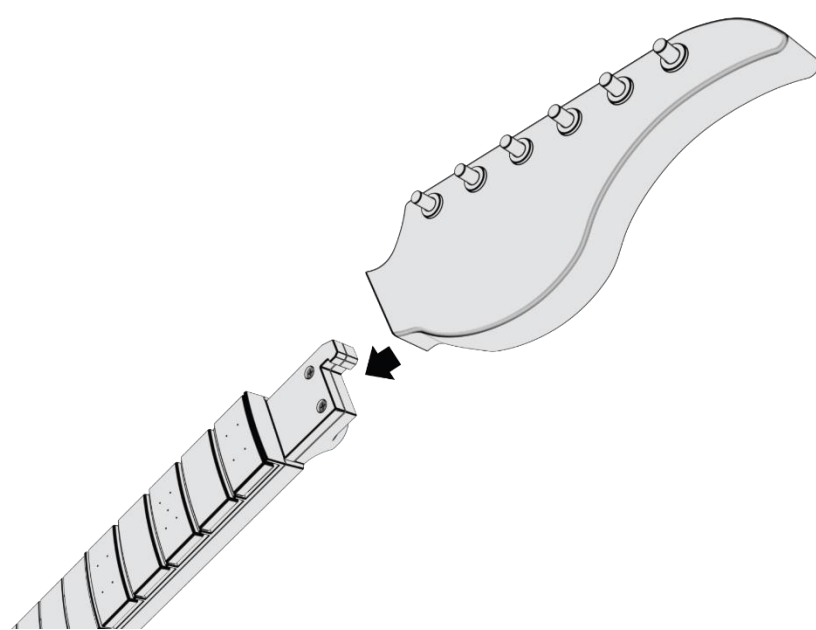
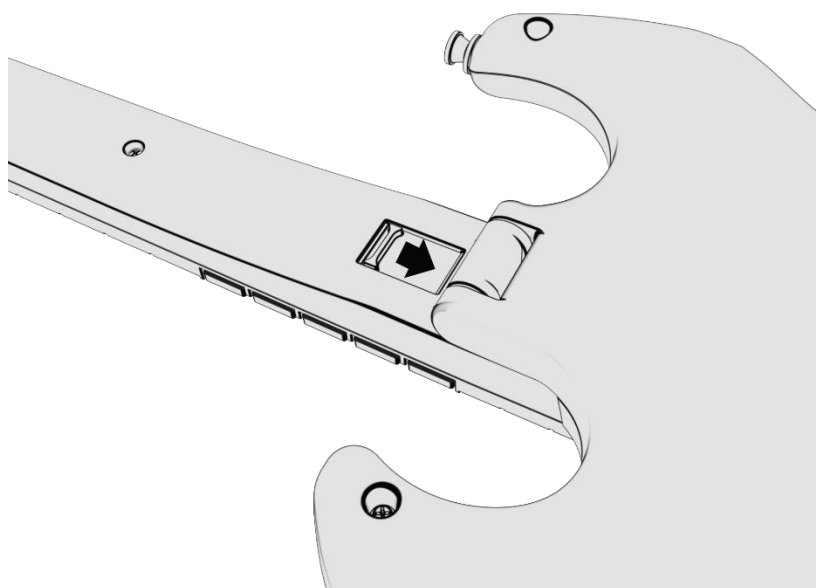
- A : Contrôleur de guitare sans fil RIFFMASTER
- B : Bandoulière
- C : Clé électronique sans fil USB
- D : Cordon de recharge USB-C de 1,2 m
- E : Insertion de code QR

POUR COMMENCER

1. Assemblage de la guitare

Pour assembler la manette sans fil de la guitare RIFFMASTER, suivez les étapes ci-dessous :

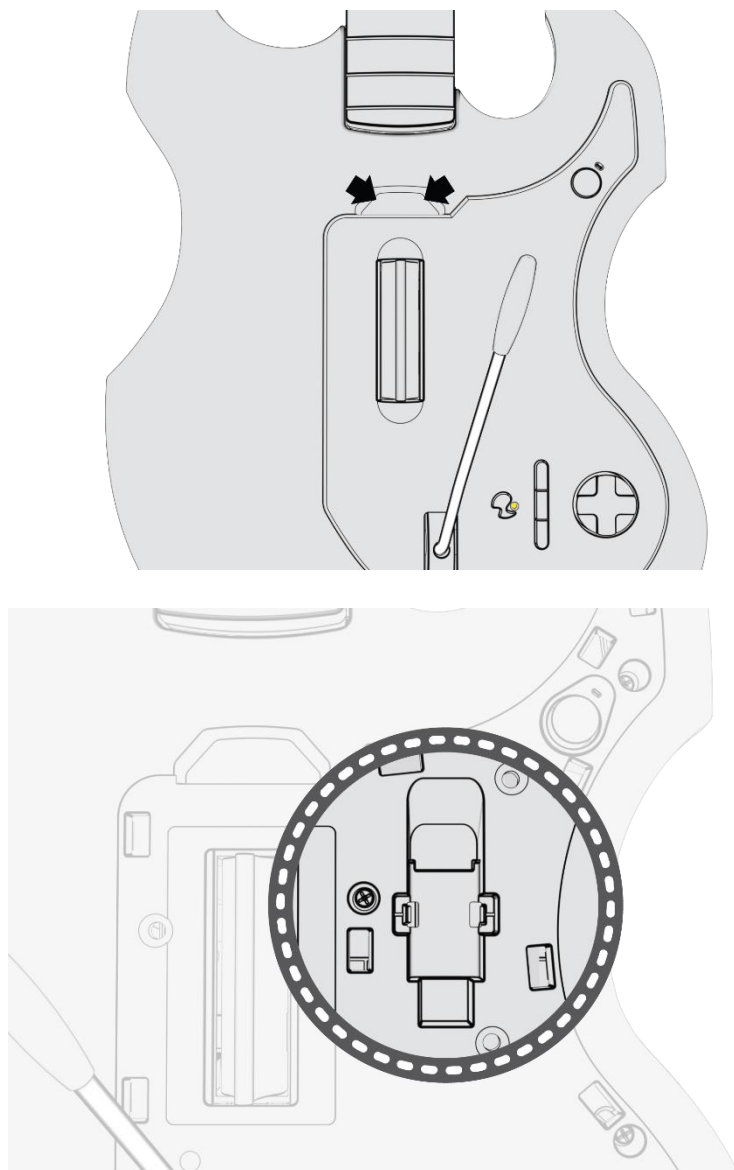
- a) Déployez le manche de la guitare en l'éloignant du corps de la guitare jusqu'à ce qu'il soit complètement étendu.
- b) Poussez la languette de verrouillage vers le bas à l'arrière du manche de la guitare pour le verrouiller en place.
- c) Alignez la tête de la guitare avec le haut du manche et poussez-la vers le bas pour la mettre en place.



- d) La guitare est livrée prête à jouer pour les droitiers. Pour la convertir en guitare pour gauchers, dévissez la cheville supérieure et vissez-la de l'autre côté.

a. Remarque : Vous devrez également passer en mode gaucher dans le jeu.

- e) Attachez la bandoulière réglable fournie aux chevilles supérieure et inférieure de la guitare.
- f) La protection RIFFMASTER, située à l'avant de la guitare, peut être retirée en insérant vos doigts dans l'alvéole et en tirant vers le haut. Une fois retiré, vous pouvez placer votre clé USB sans fil dans l'espace de rangement prévu à cet effet pour la conserver en toute sécurité lorsqu'elle n'est pas utilisée.



2. Connexion de la manette sans fil RIFFMASTER pour guitare

Pour connecter votre manette sans fil à votre console, suivez les étapes ci-dessous :

- a) Branchez la clé électronique sans fil USB fourni sur votre console PS5® ou PS4™. La DEL située sur la clé se met à clignoter lentement.
 - i. *REMARQUE : PDP recommande d'insérer la clé USB dans le port USB avant des consoles PS5® (série CFI-1000).*
- b) Appuyez et relâchez le bouton PS à l'avant de la guitare RIFFMASTER.
- c) Une fois la guitare connectée à la clé, la DEL blanche d'état de la guitare et la DEL de la clé seront allumées en continu.
- d) Pour éteindre la guitare, appuyez sur le bouton PlayStation de la guitare et maintenez-le enfoncé pendant 6 secondes jusqu'à ce que la DEL d'état blanche s'éteigne.
 - i. *Remarque : Si la guitare ne répond plus et ne peut pas être éteinte normalement, appuyez sur le bouton PlayStation et maintenez-le enfoncé pendant 12 secondes pour forcer une réinitialisation.*

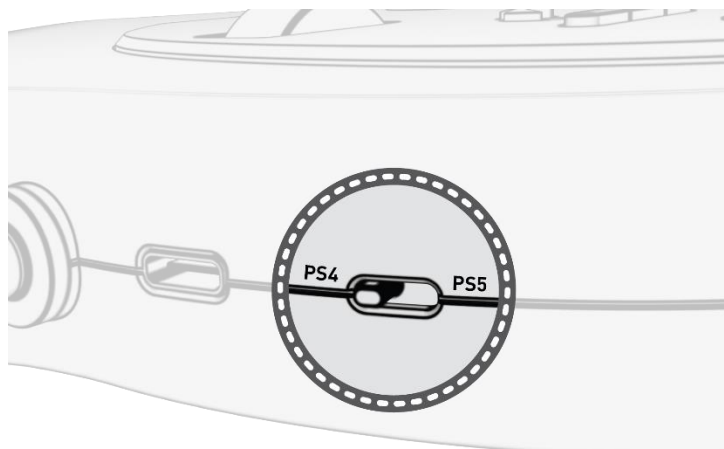
Remarque : La manette sans fil de la guitare RIFFMASTER utilise une gamme de fréquences radio de 2,4 GHz. Lorsque la console PS5® ou d'autres produits utilisent la même gamme de fréquences radio, il peut en résulter une influence négative mutuelle.

PDP a validé l'opérabilité entre les consoles PS5® (série CFI-1000) et ce contrôleur de guitare.



3. Choix de votre plateforme préférée

La guitare sans fil RIFFMASTER est compatible avec les consoles PS5® et les consoles PS4™. Lorsque vous sélectionnez la console de votre choix, utilisez le commutateur à glissière à 2 positions situé sous la guitare (à côté du port de charge USB-C). Sélectionnez le mode « PS5 » OU « PS4 » pour vous aligner sur votre console.

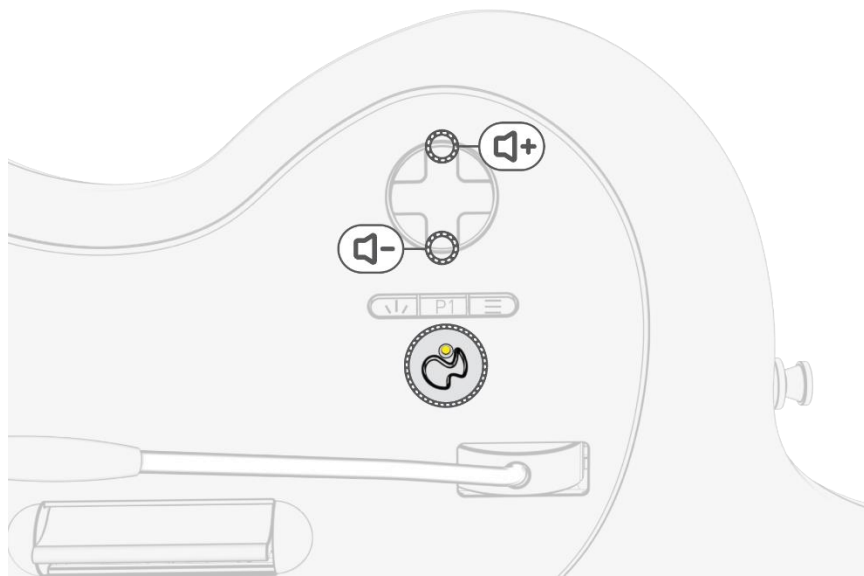
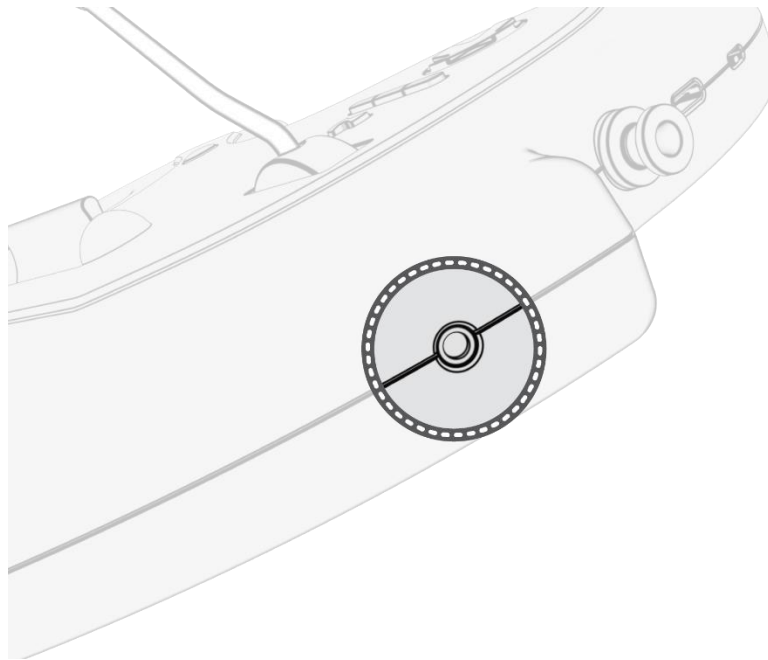


CARACTÉRISTIQUES

1. Réglages audio

La manette sans fil pour guitare RIFFMASTER dispose d'une prise audio de 3,5 mm en bas pour connecter un casque d'écoute filaire pour la sortie audio et l'entrée du microphone.

- a) Pour régler le volume du jeu, maintenez le bouton « Fonction » enfoncé et appuyez sur les touches Haut/Bas du D-Pad.
- b) Pour passer en mode sourdine, appuyez deux fois sur le bouton « Fonction »; la DEL s'allume en couleur ambre lorsque le son est coupé.



2. Bouton programmable

La manette sans fil pour guitare RIFFMASTER dispose d'un bouton programmable par l'utilisateur appelé « P1 ».

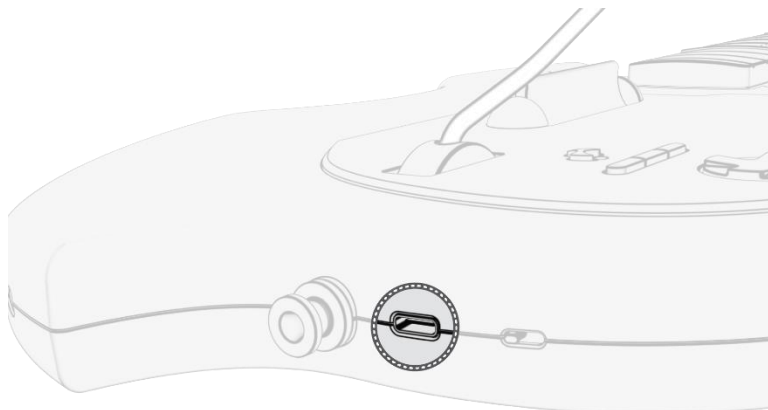
- Par défaut, le bouton P1 est associé à R3.
- Pour programmer le bouton P1, maintenez le bouton « Fonction » enfoncé, puis appuyez et relâchez le bouton P1.
- Une fois que la DEL clignote, appuyez sur n'importe quel bouton de la guitare pour affecter la fonction de ce bouton au bouton P1. Le voyant clignotera rapidement 3 fois, indiquant que la programmation a été effectuée avec succès.
- Pour réinitialiser le bouton P1 à sa valeur par défaut R3, appuyez sur le bouton « Fonction » et maintenez-le enfoncé, puis appuyez deux fois sur le bouton P1.



3. Chargement de la batterie

La manette sans fil pour guitare RIFFMASTER comprend une batterie lithium-ion intégrée et rechargeable offrant jusqu'à 36 heures d'autonomie par charge.

- Pour recharger votre guitare, connectez le câble USB-C inclus au port USB-C de la guitare, et l'autre extrémité au port USB de votre console PS5® ou PS4™.
- La DEL d'état blanche de la guitare s'allume et commence à s'estomper pour indiquer qu'elle est en train de se charger.
- Une fois complètement chargée, la DEL d'état blanche de la guitare deviendra fixe et ne clignotera plus pour indiquer que la batterie est pleine.
- Lorsque votre guitare atteint un niveau de batterie faible, le DEL blanc de la guitare commence à clignoter rapidement pour vous avertir que la batterie est faible.
- Lorsque le niveau de la batterie est très bas et qu'elle va bientôt s'éteindre, un signal sonore est émis toutes les minutes par le biais d'un casque d'écoute connecté.



IN QUESTA GUIDA RAPIDA

- Articoli inclusi nel controller chitarra wireless RIFFMASTER
- Guida introduttiva
 - Assemblaggio della chitarra
 - Collegamento della chitarra
 - Scelta della piattaforma
- Caratteristiche
 - Impostazioni audio
 - Pulsante programmabile
 - Caricamento della batteria

ARTICOLI INCLUSI

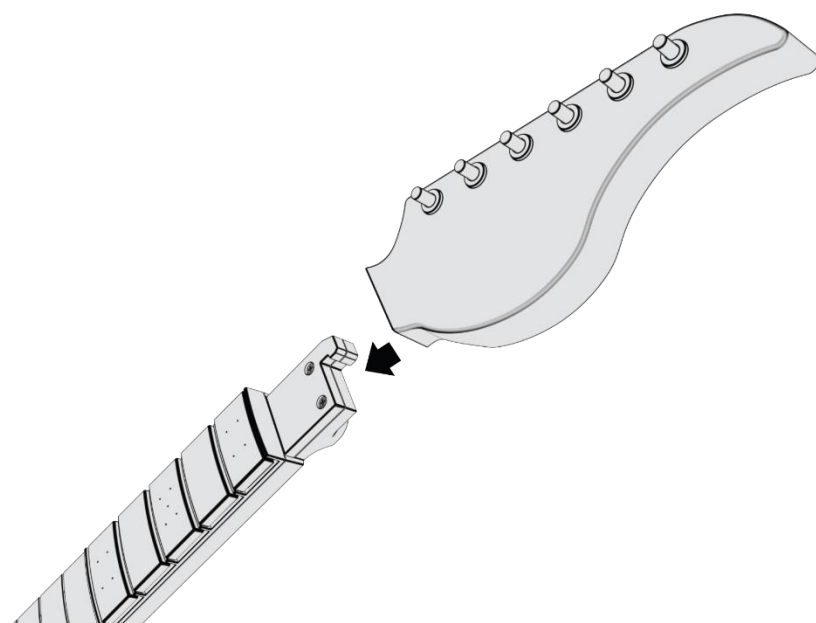
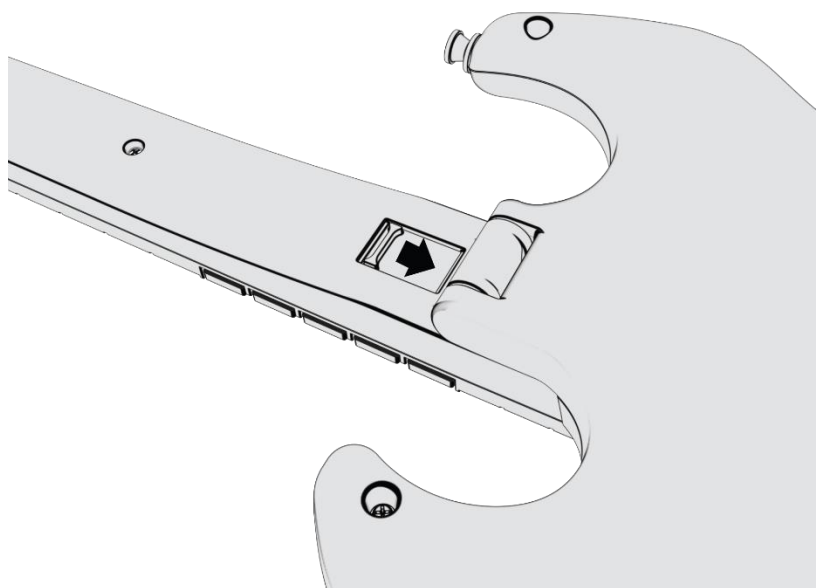
- A: Controller Chitarra Wireless RIFFMASTER
- B: Tracolla
- C: Chiavetta Wireless USB
- D: Cavo di ricarica USB-C da 1,2 m
- E: Inserto codice QR

GUIDA INTRODUTTIVA

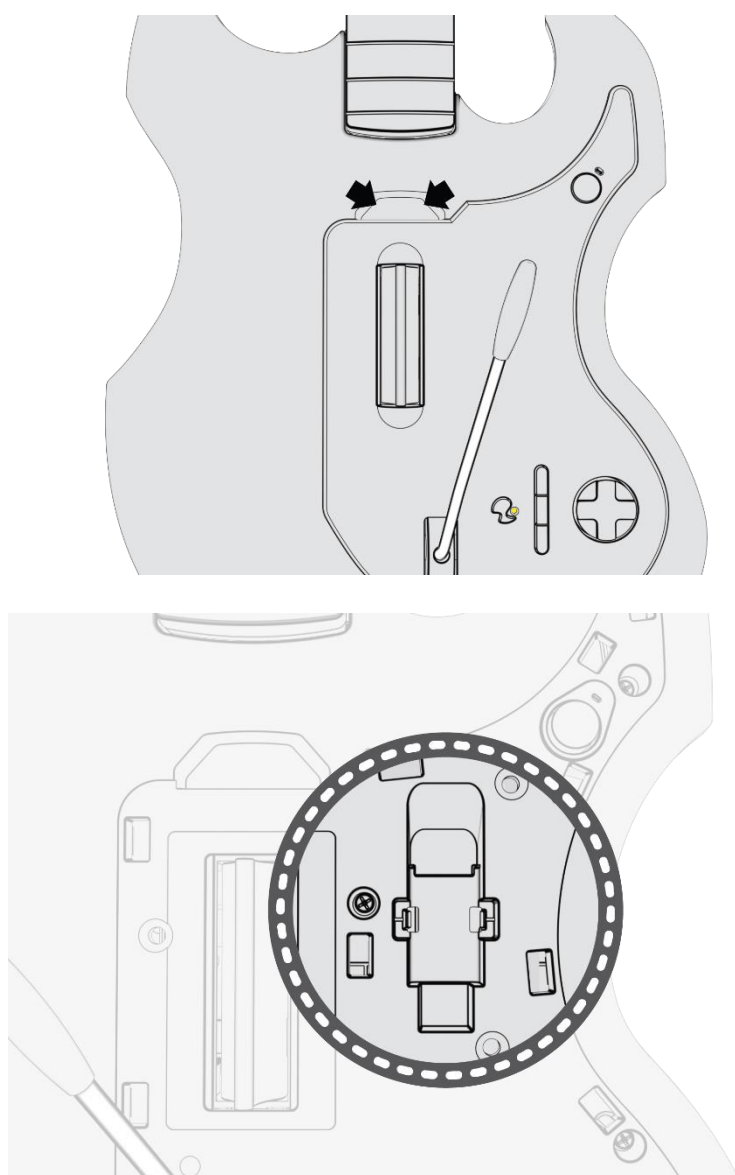
1. Assemblaggio della chitarra

Per assemblare il controller per chitarra wireless RIFFMASTER, attenersi alla seguente procedura:

- Aprire il manico della chitarra lontano dal corpo della chitarra fino a che non è completamente allungato.
- Spingere la linguetta di bloccaggio verso il basso sul retro del manico della chitarra per bloccarlo in posizione.
- Allineare la paletta con la parte superiore del manico della chitarra e spingere verso il basso per farla scattare in posizione.



- La chitarra è pronta per suonare per chitarristi destrimani. Per adattarla a chitarristi mancini, svitare il perno superiore e avvitare sul lato opposto.
 - Nota: Sarà anche necessario passare alla modalità mancini nel software di gioco.*
- Fissare la tracolla regolabile inclusa al perno superiore e inferiore della chitarra.
- Il battipenna RIFFMASTER, sulla parte anteriore della chitarra, può essere rimosso inserendo le dita nel vano apposito e tirando verso l'alto. Dopo averla rimossa, è possibile posizionare la chiavetta USB wireless nell'area di archiviazione designata per la conservazione sicura quando non è in uso.



2. Collegare il controller chitarra wireless RIFFMASTER

Per collegare il controller chitarra wireless alla console, attenersi alla seguente procedura:

- a) Collegare la chiavetta USB wireless inclusa nella console PS5® o PS4™. Il LED sulla chiavetta inizierà a lampeggiare lentamente.
 - i. *Nota: PDP consiglia di inserire la chiavetta USB nella porta USB anteriore delle console PS5® (serie CFI-1000).*
- b) Premere e rilasciare il pulsante PS sulla parte anteriore della chitarra RIFFMASTER.
- c) Una volta collegata la chitarra alla chiavetta, il LED di stato bianco sulla chitarra e il LED sulla chiavetta si illumineranno in modo fisso.
- d) Per spegnere la chitarra, tenere premuto il pulsante PlayStation sulla chitarra per 6 secondi finché il LED di stato bianco non si spegne.
 - i. *Nota: Se la chitarra non risponde e non può essere spenta normalmente, tenere premuto il pulsante PlayStation per 12 secondi per forzare il ripristino completo.*

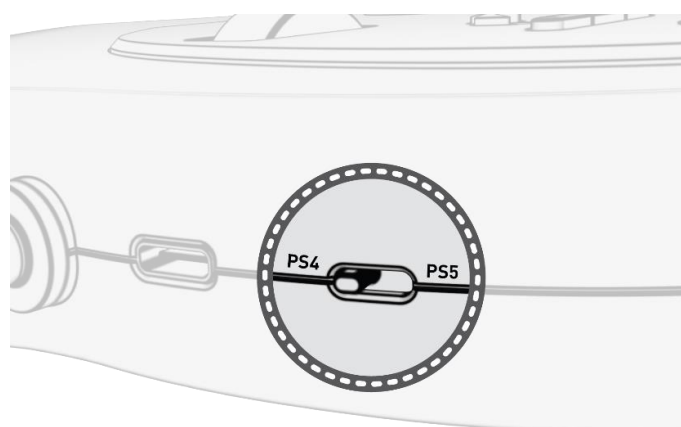
Nota: Il controller chitarra wireless RIFFMASTER utilizza una gamma di radiofrequenza da 2,4 GHz. Quando la console PS5® o altri prodotti utilizzano lo stesso intervallo di radiofrequenza, possono crearsi delle interferenze.

Funzionamento convalidato PDP tra le console PS5® (serie CFI-1000) e questo controller per chitarra.



3. Selezione della piattaforma preferita

La chitarra wireless RIFFMASTER è compatibile con le console PS5® e PS4™. Quando si seleziona la console desiderata, utilizzare l'interruttore scorrevole a 2 posizioni sul fondo della chitarra (accanto alla porta di ricarica USB-C). Selezionare la modalità "PS5" o "PS4" a seconda della console.

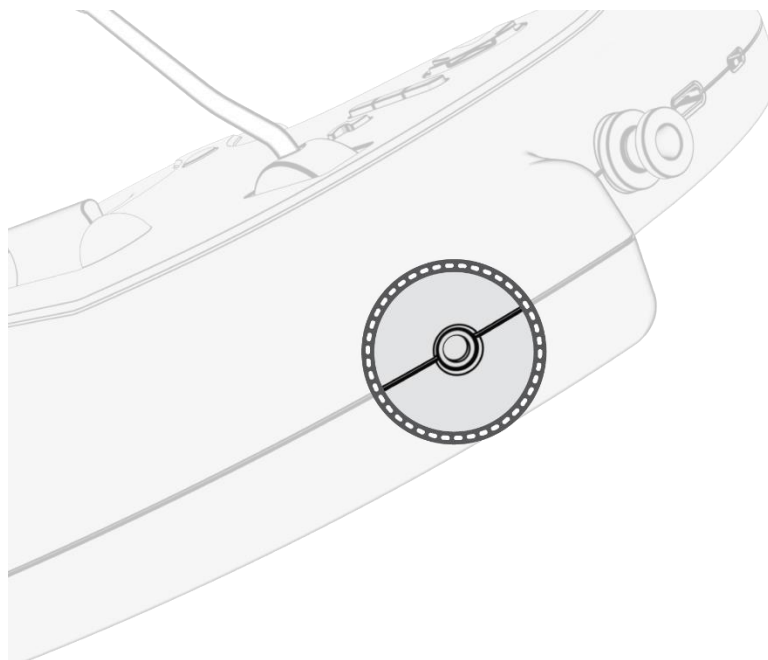


CARATTERISTICHE

1. Impostazioni audio

Il controller chitarra wireless RIFFMASTER è dotato di un jack audio da 3,5 mm nella parte inferiore per collegare una cuffia cablata per l'uscita audio e l'ingresso microfono.

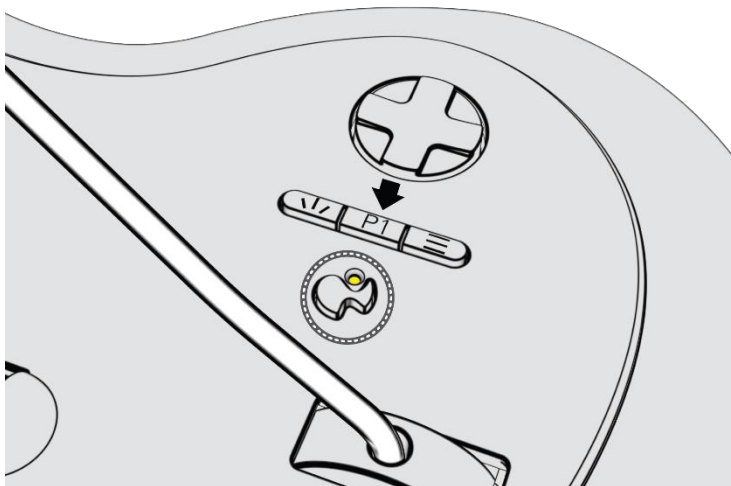
- a) Per regolare il volume di gioco, tenere premuto il pulsante "Funzione" e premere Su/Giù sul D-Pad.
- b) Per disattivare l'audio del microfono, premere due volte il pulsante "Funzione"; il LED si illuminerà in ambra quando viene disattivato l'audio.



2. Pulsante programmabile

Il controller chitarra wireless RIFFMASTER è dotato di un pulsante che può essere programmato dall'utente chiamato "P1".

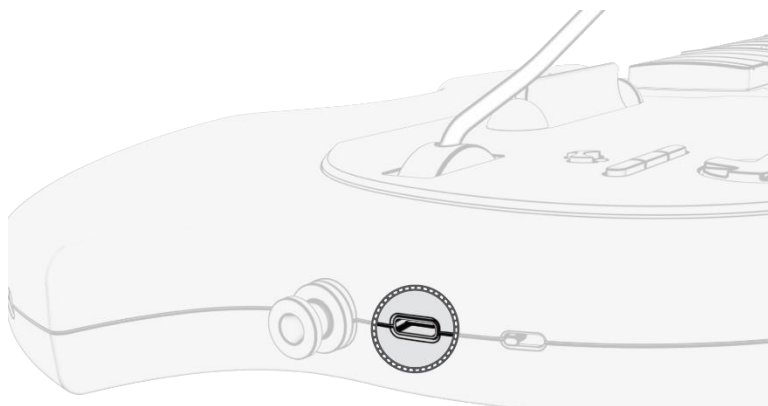
- Per impostazione predefinita, il pulsante P1 è programmato su R3.
- Per programmare il pulsante P1, tenere premuto il pulsante "Funzione", quindi premere e rilasciare il pulsante P1.
- Quando il LED lampeggia, premere un pulsante qualsiasi sulla chitarra per programmare la funzione del pulsante P1. Il LED lampeggerà rapidamente 3 volte, indicando la corretta programmazione.
- Per ripristinare il pulsante P1 all'impostazione predefinita R3, tenere premuto il pulsante "Funzione", quindi premere e rilasciare due volte il pulsante P1.



3. Caricamento della batteria

Il controller chitarra wireless RIFFMASTER include una batteria agli ioni di litio ricaricabile integrata con un tempo di gioco fino a 36 ore per carica.

- Per ricaricare la chitarra, collegare il cavo USB-C incluso alla porta USB-C sulla chitarra e l'altra estremità alla porta USB della console PS5® o PS4™.
- Il LED di stato bianco sulla chitarra si accende e inizia a lampeggiare in dissolvenza per indicare che è in carica.
- Una volta completamente carico, il LED di stato bianco sulla chitarra diventerà fisso e non lampeggerà più, a indicare che la batteria è completamente carica.
- Quando la chitarra raggiunge un livello di batteria basso, il LED di stato bianco sulla chitarra inizia a lampeggiare rapidamente per avvisare che la batteria è scarica.
- Quando il livello della batteria è molto basso e prossimo allo spegnimento, viene emesso un segnale acustico di avviso ogni minuto tramite le cuffie collegate.



W NINIEJSZEJ SKRÓCONEJ INSTRUKCJI OBSŁUGI

- Elementy dołączone do bezprzewodowego kontrolera gitarowego RIFFMASTER
- Rozpoczęcie użytkowania
 - Montaż gitary
 - Podłączanie gitary
 - Wybór platformy
- Funkcje
 - Ustawienia dźwięku
 - Programowalny przycisk
 - Ładowanie akumulatora

DOŁĄCZONE ELEMENTY

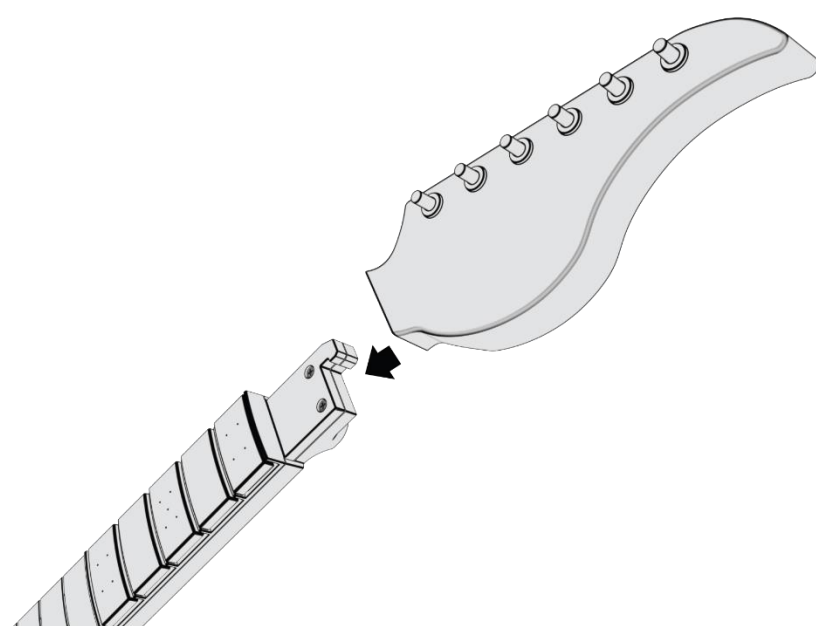
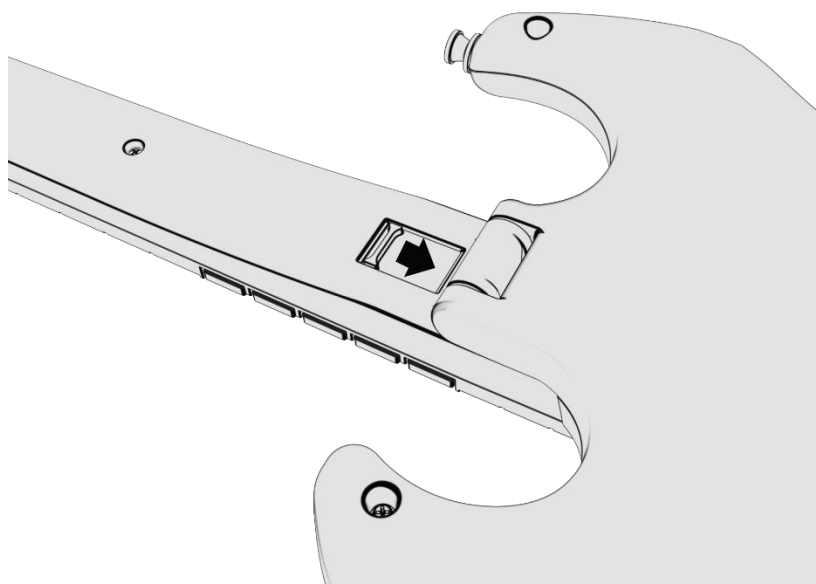
- A: Bezprzewodowy kontroler gitarowy RIFFMASTER
- B: Pasek na ramię
- C: Bezprzewodowy adapter USB
- D: Kabel USB-C do ładowania, o długości 1,2 m
- E: Wkładka z kodem QR

ROZPOCZĘCIE UŻYTKOWANIA

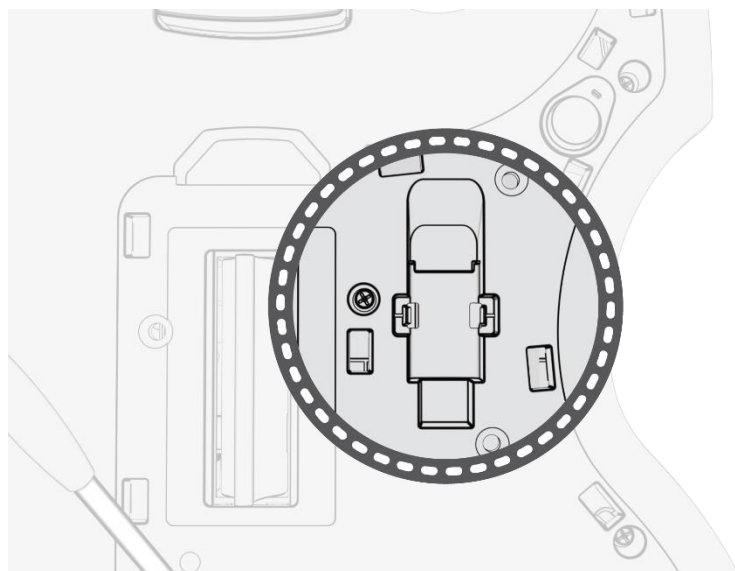
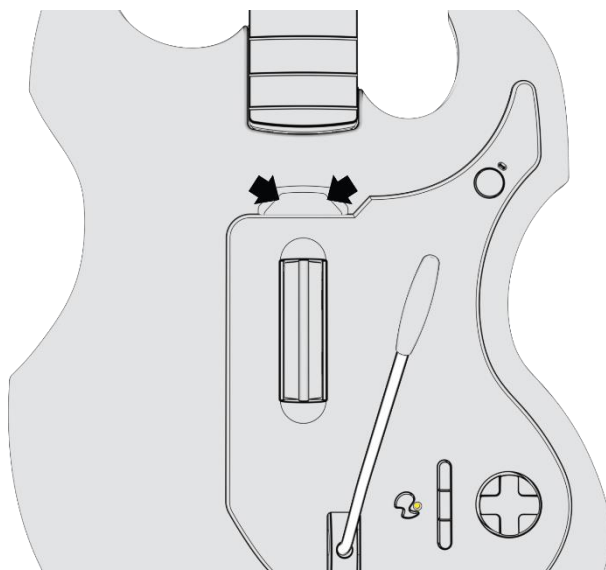
1. Montaż gitary

Aby zamontować bezprzewodowy kontroler gitarowy RIFFMASTER, wykonaj następujące czynności:

- Odwiń do końca gryf gitary od pudła rezonansowego.
- Wciśnij zatrzask z tyłu gryfu, tak aby go zablokować.
- Dopasuj główkę do gryfu i dociśnij ją aż do zatrzasknięcia.



- Gitara jest gotowa do użycia przez osoby praworęczne. Aby z gitary mogła korzystać osoba leworęczna, należy odkręcić górny stroik i przykręcić go z drugiej strony.
 - Uwaga: W oprogramowaniu gry również konieczne będzie przejście do trybu leworęcznego.*
- Przymocuj dołączony regulowany pasek na ramię do zaczepów (górnego i dolnego) gitary.
- Ośłonę RIFFMASTER Pick Guard, znajdującą się z przodu gitary, można zdjąć, wkładając palce w otwór i pociągając do góry. Po zdjęciu osłony można umieścić w wyznaczonym miejscu bezprzewodowy klucz USB, aby zabezpieczyć instrument, gdy nie jest używany.



2. Podłączenie bezprzewodowego kontrolera gitarowego RIFFMASTER

Aby podłączyć bezprzewodowy kontroler gitarowy do konsoli, wykonaj następujące czynności:

- a) Podłącz dołączony bezprzewodowy klucz USB do konsoli PS5® lub PS4™. Dioda LED na kluczu sprzętowym zacznie powoli migać.
 - i. *UWAGA: PDP zaleca umieszczenie klucza USB w przednim porcie USB konsoli PS5® (seria CFI-1000).*
- b) Naciśnij i zwolnij przycisk PS na przedniej części gitary RIFFMASTER.
- c) Po podłączeniu gitary do klucza USB dioda stanu na gitarze i dioda LED na kluczu będą świecić światłem ciągłym.
- d) Aby wyłączyć gitarę, naciśnij i przytrzymaj przycisk PlayStation na gitarze przez 6 sekund, aż zgaśnie biała dioda stanu.
 - i. *Uwaga: Jeśli gitara nie będzie reagować i nie będzie można jej normalnie wyłączyć, naciśnij i przytrzymaj przycisk PlayStation przez 12 sekund, aby wymusić twardy reset.*

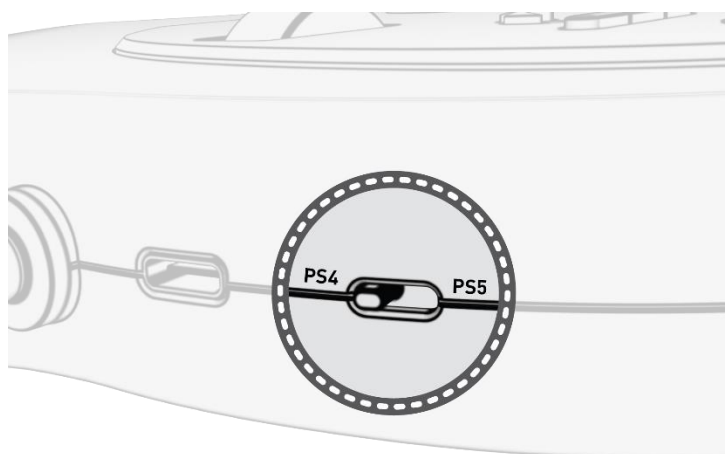
Uwaga: Bezprzewodowy kontroler gitarowy RIFFMASTER wykorzystuje zakres częstotliwości radiowych 2,4 GHz. Jeśli konsola PS5® lub inne produkty będą korzystały z tego samego zakresu częstotliwości radiowych, może to wywierać negatywny wpływ na wszystkie urządzenia.

Firma PDP potwierdziła zgodność między konsolami PS5® (seria CFI-1000) a omawianym kontrolerem.



3. Wybór preferowanej platformy

Gitara bezprzewodowa RIFFMASTER jest kompatybilna z konsolami PS5® i PS4™. Wybierając żądaną konsolę, używaj 2-pozycyjnego przełącznika suwakowego u dołu gitary (obok portu ładowania USB-C). Wybierz tryb „PS5” LUB „PS4”, aby dopasować gitarę do konsoli.

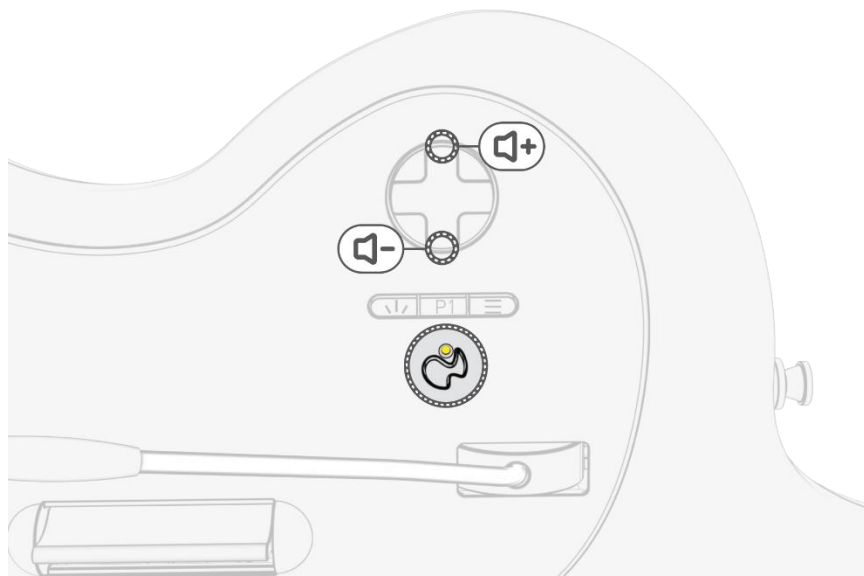
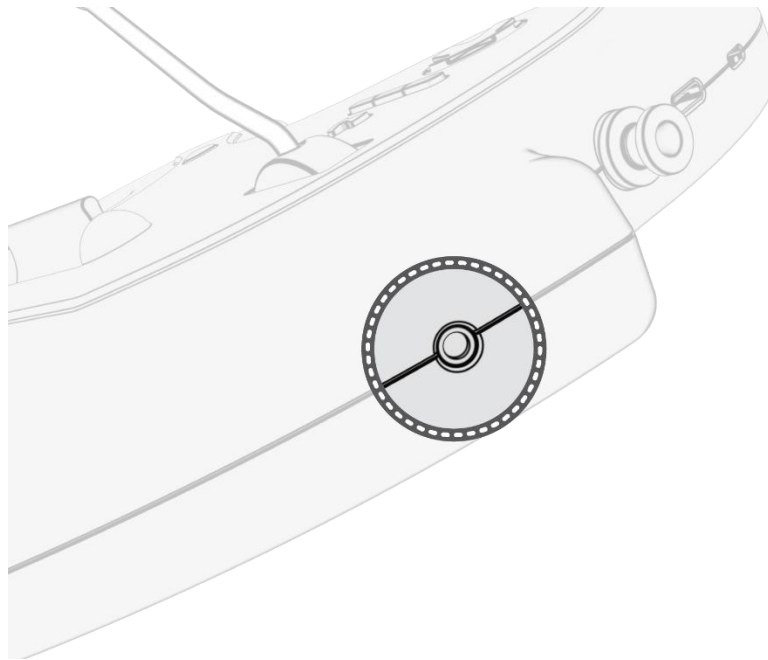


FUNKCJE

1. Ustawienia dźwięku

Bezprzewodowy kontroler gitarowy RIFFMASTER ma na spodzie gniazdo audio 3,5 mm do podłączenia przewodowych słuchawek (wyjście audio i wejście mic)

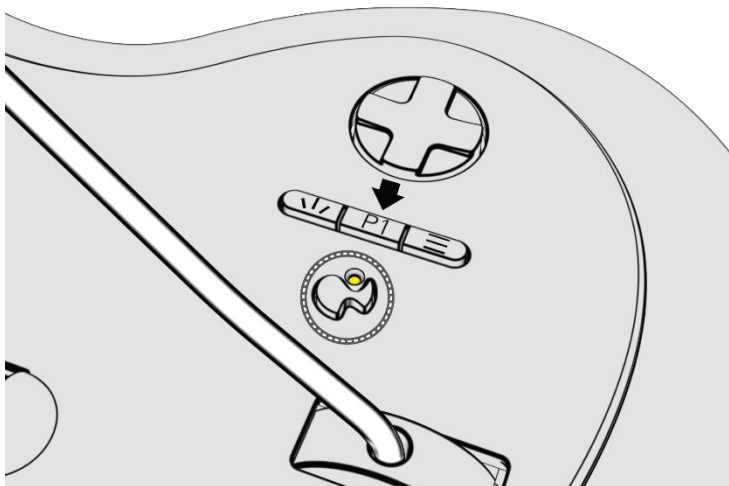
- a) Przytrzymując przycisk funkcji, naciśnij przycisk D-Pada w górę/w dół, aby dostosować głośność.
- b) Aby wyciszyć mikrofon, naciśnij dwukrotnie przycisk funkcji. Po wyciszeniu dioda LED będzie świecić na pomarańczowo.



2. Programowalny przycisk

Bezprzewodowy kontroler gitarowy RIFFMASTER jest wyposażony w przycisk P1, który możesz samodzielnie zaprogramować.

- Domyślnie przycisk P1 jest mapowany do R3.
- Aby zaprogramować przycisk P1, przytrzymaj przycisk funkcji, a następnie naciśnij i zwolnij przycisk P1.
- Gdy zacznie migać dioda, naciśnij dowolny przycisk na gitarze i przydziel jego funkcję przyciskowi P1. Dioda LED migie szybko 3 razy, sygnalizując pomyślne zaprogramowanie.
- Aby zresetować przycisk P1 na domyślne ustawienie R3, wciśnij i przytrzymaj przycisk funkcji, a następnie naciśnij dwukrotnie przycisk P1.



3. Ładowanie akumulatora

Bezprzewodowy kontroler gitarowy RIFFMASTER posiada wbudowany akumulator litowo-jonowy, który zapewnia nawet 36 godzin grania na jednym ładowaniu.

- Aby naładować gitarę, podłącz dołączony kabel USB-C do portu USB-C na gitarze, a drugi koniec do portu USB konsoli PS5® lub PS4™.
- Biała dioda stanu na gitarze zaświeci się i zacznie migać, wskazując ładowanie.
- Po pełnym naładowaniu biała dioda na gitarze zacznie świecić na stałe i przestanie migać, wskazując, że akumulator jest w pełni naładowany.
- Gdy gitara osiągnie niski poziom naładowania akumulatora, biała dioda na gitarze zacznie szybko migać, sygnalizując niski poziom naładowania akumulatora.
- Gdy poziom naładowania akumulatora będzie krytycznie niski, a gitara będzie miała się wkrótce wyłączyć, co minutę będzie odtwarzany w podłączonych słuchawkach sygnał ostrzegawczy.

