



# RIFFMASTER Wireless Guitar Controller

## Quick Start Guide

049-024



For:

Xbox Series X|S

Xbox One

Windows 10/11

Xbox is a trademark of Microsoft. © 2023 Microsoft

[English](#)

[Deutsch](#)

[Español – Mexico](#)

[Español](#)

[Français – Canada](#)

[Français](#)

[Italiano](#)

[Polski](#)

## English

### IN THIS QUICK START GUIDE

- Items included with the RIFFMASTER Wireless Guitar Controller
- Getting Started
  - Assembling the Guitar
  - Connecting the Guitar
- Features
  - Audio Settings
  - Battery Charging

### ITEMS INCLUDED

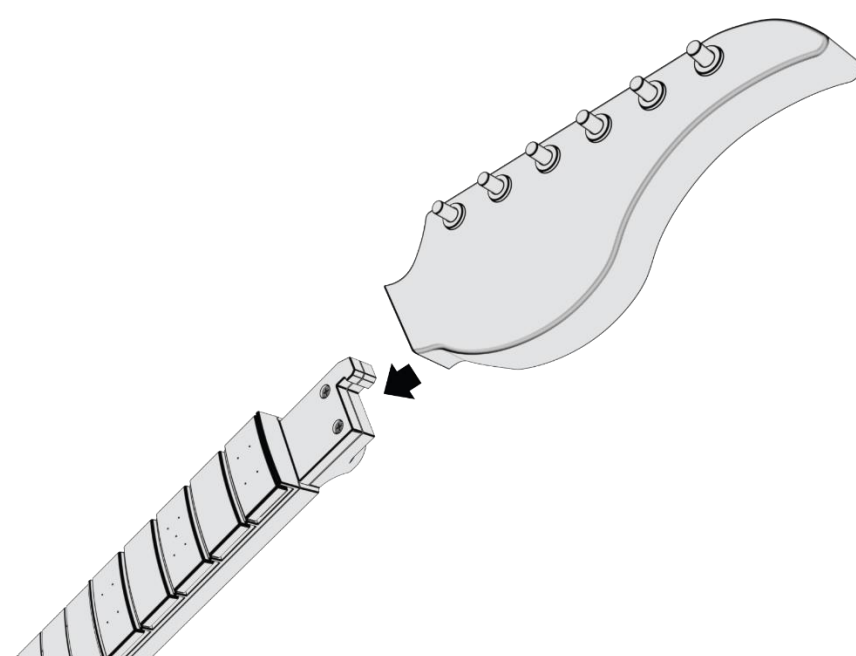
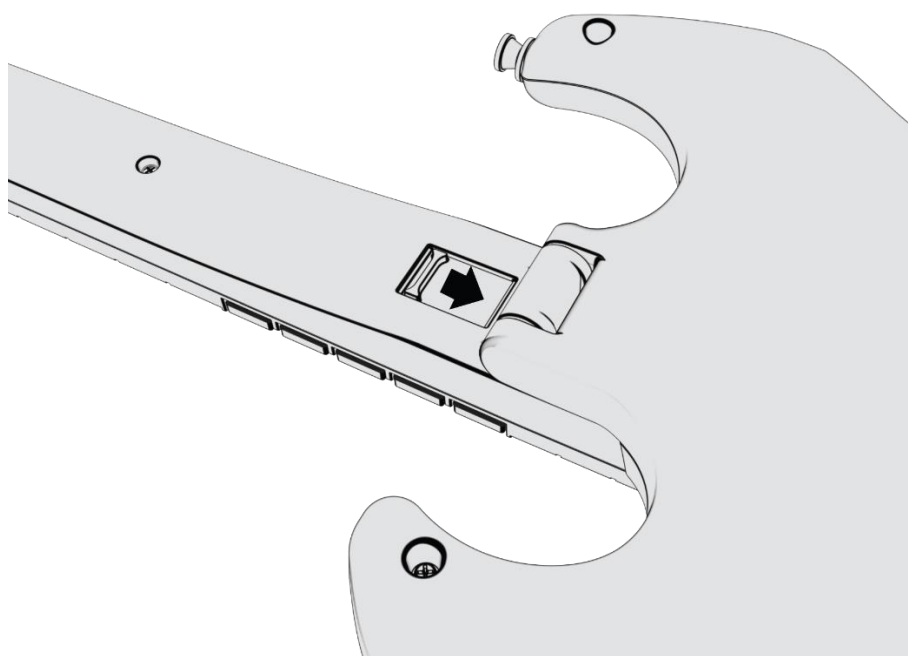
- A: RIFFMASTER Wireless Guitar Controller
- B: Shoulder Strap
- C: USB Wireless Dongle
- D: 1.2m USB-C Charging Cable
- E: QR Code insert

### GETTING STARTED

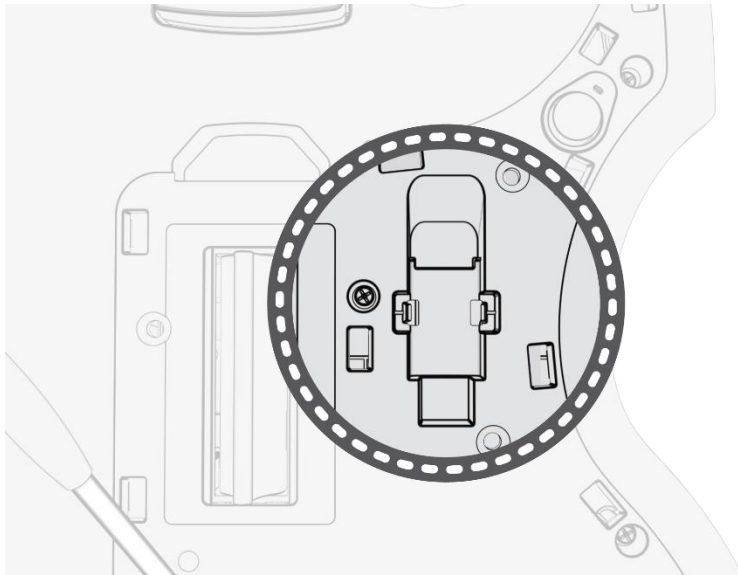
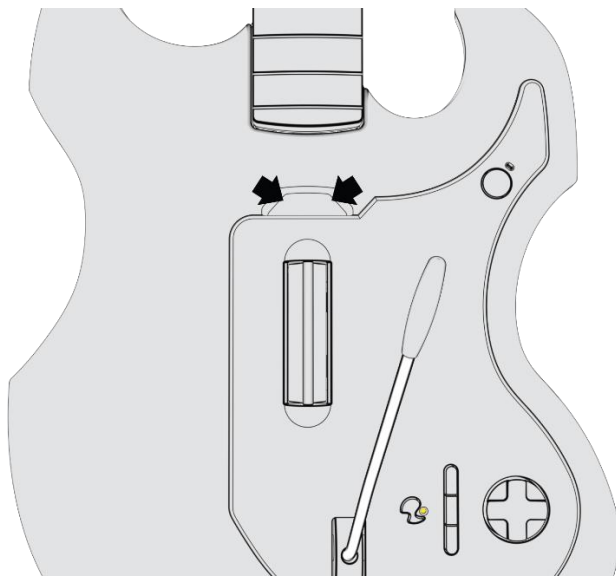
#### 1. Assembling the Guitar

To assemble the RIFFMASTER Wireless Guitar controller follow the below steps:

- Unfold the neck of the guitar away from the body of the guitar until it is fully extended.
- Push the locking tab down on the back of the guitar neck to lock it in place.
- Align the headstock with the top of the guitar neck and push down to snap it in place.



- The guitar comes ready to play for right-handed guitarists. To convert to left-handed, unscrew the top peg and screw it in on the opposite side.
  - Note: You will also need to change to left-handed mode in the game software.*
- Attach the included adjustable shoulder strap to the top and bottom pegs of the guitar.
- The RIFFMASTER Pick Guard, on the front of the guitar, can be removed by inserting your fingers into the finger-well and pulling up. Once removed, you can place your Wireless USB Dongle in the designated storage area for safe keeping when not in use.



## 2. Connecting the RIFFMASTER Wireless Guitar Controller

To connect your wireless guitar controller to your console follow the below steps:

- a) Plug the included Wireless USB Dongle into your Xbox Series X|S or Xbox One console. The LED on the dongle will begin flashing slowly.
- b) Press and release the Xbox Button on the front of the RIFFMASTER Guitar.
- c) Once the guitar is connected to the dongle, the white status LED on the guitar and LED on the dongle will be solid illuminated.
- d) To turn off the guitar, press and hold the Xbox button on the guitar for 6 seconds until the white status LED turns off.
  - i. *Note: If the guitar becomes unresponsive and cannot be powered off normally, press and hold the Xbox button for 12 seconds to force a hard reset.*

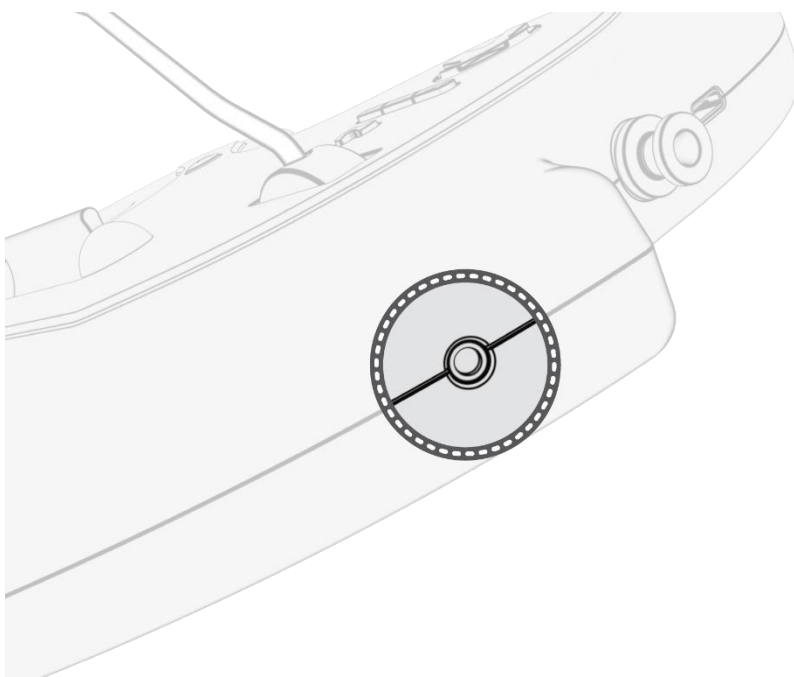


## FEATURES

### 1. Audio Settings

The RIFFMASTER Wireless Guitar Controller has a 3.5mm audio jack on the bottom to connect a wired headset for audio output and microphone input.

- a) To adjust the game volume, hold down the “Function” button and press Up/Down on the D-Pad.
- b) To adjust the Game/Chat balance, hold down the “Function” button and press Left/Right on the D-Pad.
- c) To mute your microphone, press the “Function” button twice; the LED will illuminate amber color when muted.

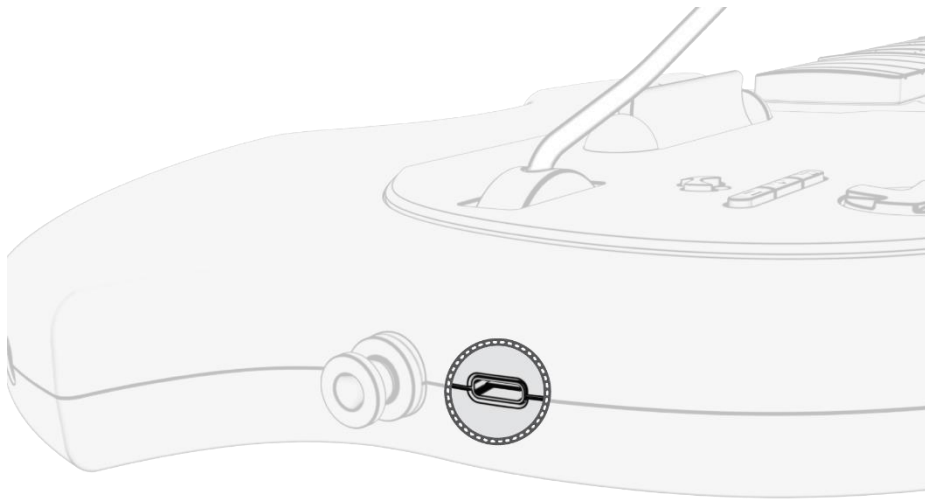




## 2. Battery Charging

The RIFFMASTER Wireless Guitar Controller includes a built-in, rechargeable Lithium-Ion battery with up to 36-hours of play time per charge.

- a) To recharge your guitar, connect the included USB-C cable to the USB-C port on the guitar, and the other end into the USB port of your Xbox Series X|S or Xbox One console.
- b) The white status LED on the guitar will light up and begin fading in/out to indicate that it is charging.
- c) Once fully charged, the white status LED on the guitar will turn solid and no longer flash to indicate the battery is full.
- d) When your guitar reaches a low-battery level, the white status LED on the guitar will begin flashing quickly provide a low battery warning.
- e) When the battery level is critically low and will turn off soon, an audible warning tone will play every minute through a connected headset.



### IN DIESER KURZANLEITUNG FINDEST DU:

- Zum Lieferumfang des drahtlosen RIFFMASTER Gitarren-Controllers gehörende Artikel
- Erste Schritte
  - Montage der Gitarre
  - Verbindung der Gitarre
- Funktionen
  - Audio-Einstellungen
  - Aufladen des Akkus

### ENTHALTENE ARTIKEL

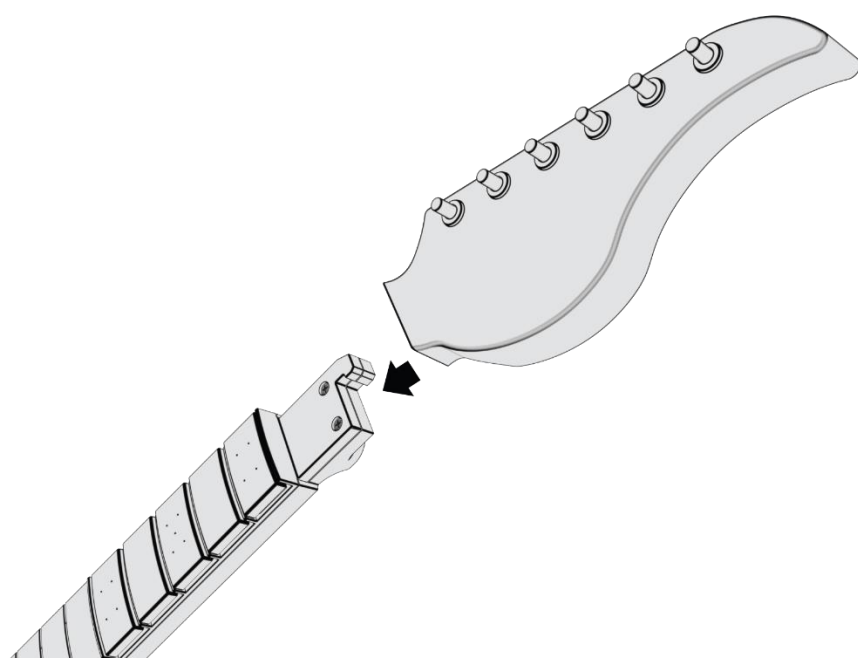
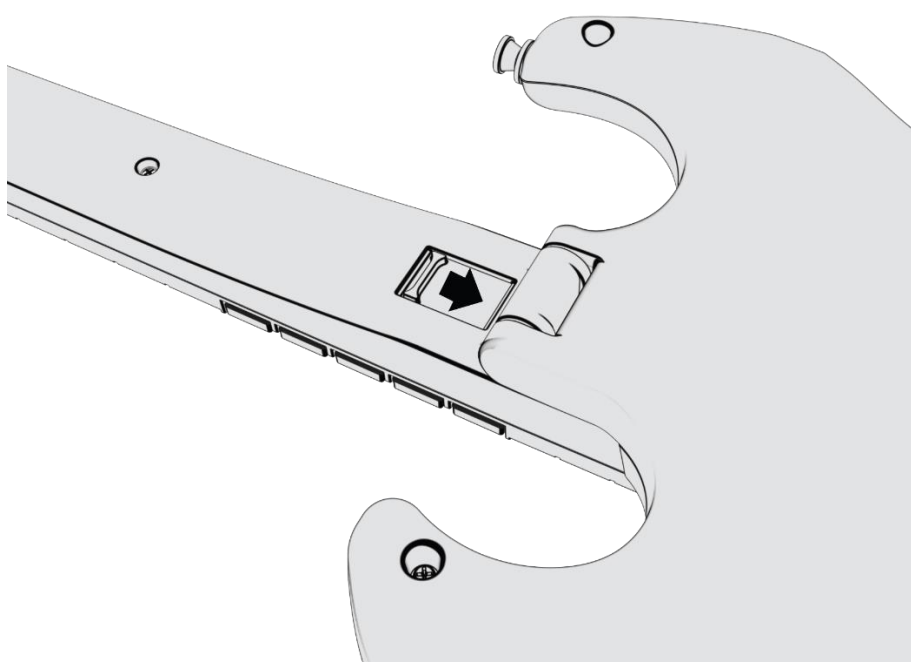
- A: Drahtloser RIFFMASTER Gitarren-Controller
- B: Schulterriemen
- C: Drahtloser USB-Dongle
- D: USB-C-Ladekabel, 1,2 m
- E: QR-Code einfügen

### ERSTE SCHRITTE

#### 1. Montage der Gitarre

So montierst du den drahtlosen RIFFMASTER Gitarren-Controller:

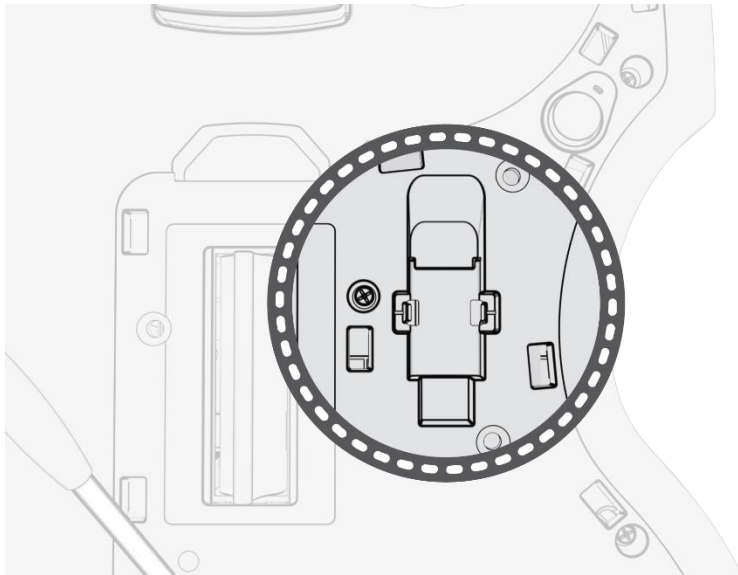
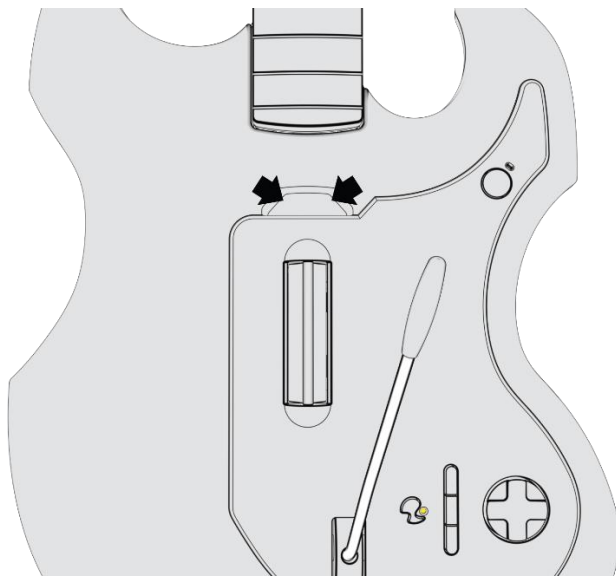
- a) Klappe den Gitarrenhals vom Körper der Gitarre weg, bis er vollständig ausgeklappt ist.
- b) Drücke die Verriegelungslasche auf der Rückseite des Gitarrenhalses nach unten, um sie zu verriegeln.
- c) Richte den Kopfteil mit der Oberseite des Gitarrenhalses aus und drücke ihn nach unten, damit er einrastet.



- d) Die Gitarre wird spielfertig für Rechtshänder-Gitarristen geliefert. Um auf Linkshänder umzurüsten, schraube den oberen Zapfen ab und schraube ihn auf der gegenüberliegenden Seite wieder ein.

*a. Hinweis: Du musst auch in der Spielsoftware in den Linkshänder-Modus wechseln.*

- e) Befestige den mitgelieferten verstellbaren Schulterriemen an den oberen und unteren Zapfen der Gitarre.
- f) Der RIFFMASTER Pick Guard an der Vorderseite der Gitarre kann entfernt werden, indem du deine Finger in das Fingerfach einführst und nach oben ziehst. Nach dem Entfernen kannst du deinen drahtlosen USB-Dongle in den dafür vorgesehenen Aufbewahrungsbereich legen, um ihn bei Nichtgebrauch sicher aufzubewahren.



## 2. Verbindung des drahtlosen RIFFMASTER Gitarren-Controllers

So verbindest du deinen drahtlosen Gitarren-Controller mit deiner Konsole:

- a) Stecke den mitgelieferten drahtlosen USB-Dongle in deine Xbox Series X|S- oder Xbox One-Konsole. Die LED am Dongle beginnt langsam zu blinken.
- b) Drücke die Xbox-Taste auf der Vorderseite der RIFFMASTER-Gitarre und lass sie dann los.
- c) Sobald die Gitarre mit dem Dongle verbunden ist, leuchten die weiße Status-LED an der Gitarre und die LED am Dongle durchgehend.
- d) Um die Gitarre auszuschalten, halte die Xbox-Taste auf der Gitarre 6 Sekunden lang gedrückt, bis die weiße Status-LED erlischt.
  - i. *Hinweis: Wenn die Gitarre nicht mehr reagiert und nicht mehr normal ausgeschaltet werden kann, halte die Xbox-Taste 12 Sekunden lang gedrückt, um einen harten Zurücksetzen zu erzwingen.*

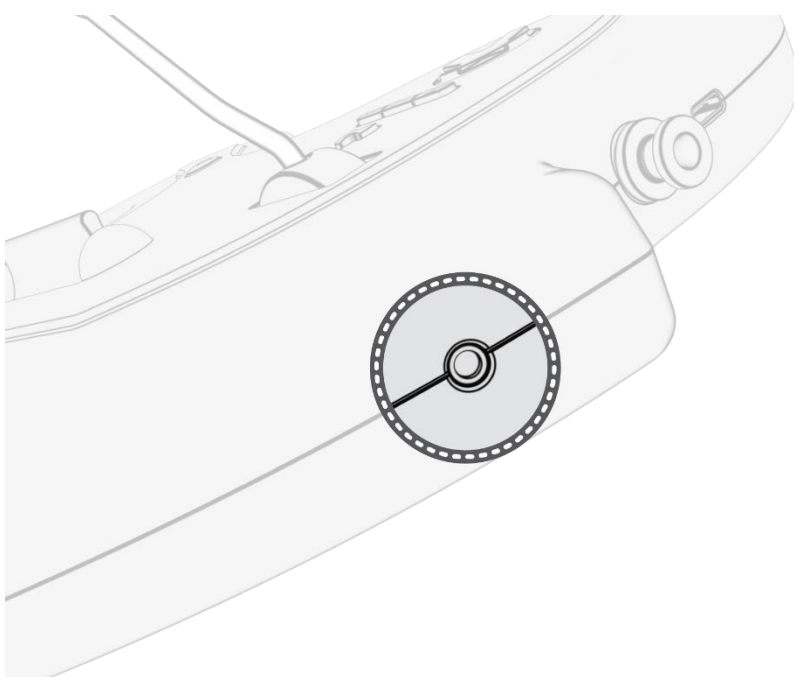


## FUNKTIONEN

### 1. Audio-Einstellungen

Der drahtlose RIFFMASTER Gitarren-Controller verfügt über eine 3,5-mm-Audiobuchse an der Unterseite, um ein kabelgebundenes Headset für Audioausgang und Mikrofoneingang anzuschließen.

- a) Um die Spiellautstärke anzupassen, halte die „Funktionstaste“ gedrückt und drücke die Auf-/Ab-Taste auf dem Steuerkreuz.
- b) Um deine Spiel-/Chat-Balance anzupassen, halte die Taste „Funktion“ gedrückt und drücke das Steuerkreuz nach links/rechts.
- c) Um dein Mikrofon stummzuschalten, drücke zweimal die Taste „Funktion“. Die LED leuchtet gelb, wenn die Stummschaltung aktiviert ist.

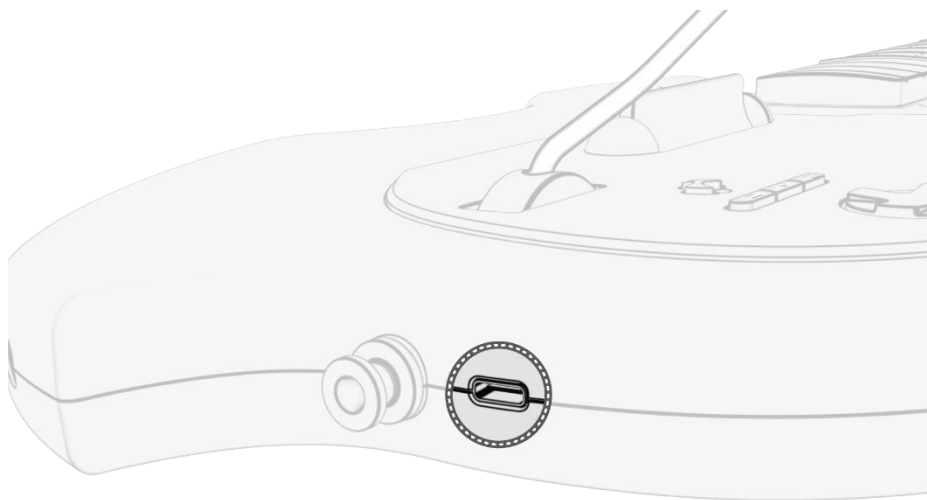




## 2. Aufladen des Akkus

Der drahtlose RIFFMASTER Gitarren-Controller verfügt über einen integrierten, wiederaufladbaren Lithium-Ionen-Akku mit einer Spieldauer von bis zu 36 Stunden pro Ladung.

- a) Um deine Gitarre aufzuladen, schließe das mitgelieferte USB-C-Kabel an den USB-C-Anschluss an der Gitarre und das andere Ende an den USB-Anschluss deiner Xbox Series X|S- oder Xbox One-Konsole an.
- b) Die weiße Status-LED auf der Gitarre leuchtet auf und beginnt zu verblasen, um anzuzeigen, dass sie aufgeladen wird.
- c) Sobald die Gitarre vollständig aufgeladen ist, leuchtet die weiße Status-LED an der Gitarre dauerhaft und blinkt nicht mehr, um anzuzeigen, dass der Akku voll ist.
- d) Wenn deine Gitarre einen niedrigen Batteriestand erreicht, beginnt die weiße Status-LED auf der Gitarre schnell zu blinken und gibt eine Warnung vor niedrigem Batteriestand aus.
- e) Wenn der Akkustand kritisch niedrig ist und das Gerät bald ausgeschaltet wird, ertönt jede Minute ein akustischer Warnton über ein angeschlossenes Headset.



## CONTENIDO DE ESTA GUÍA DE INICIO RÁPIDO

- Elementos incluidos con el controlador de guitarra inalámbrico RIFFMASTER
- Introducción
  - Montaje de la guitarra
  - Conexión de la guitarra
- Características
  - Configuración de audio
  - Carga de la batería

## ELEMENTOS INCLUIDOS

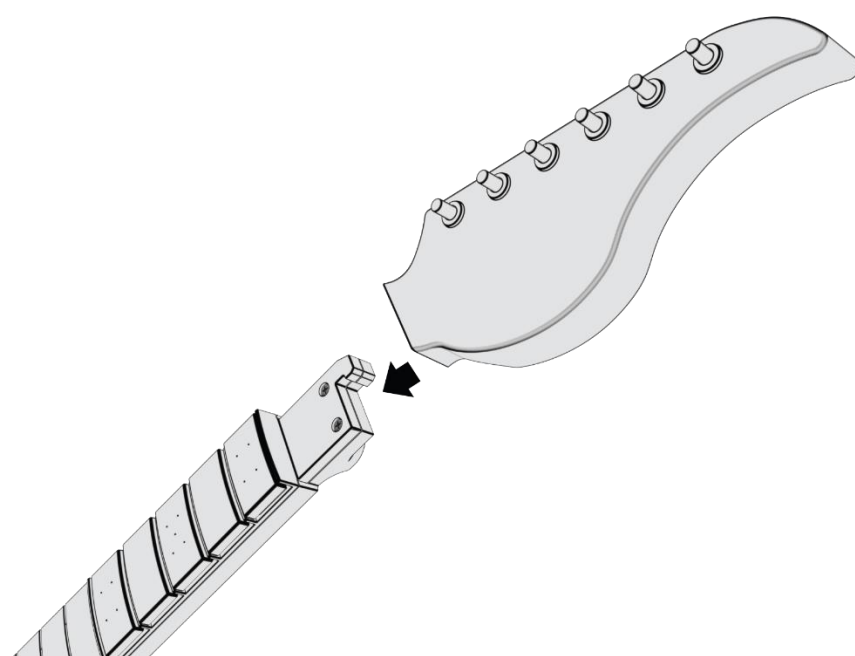
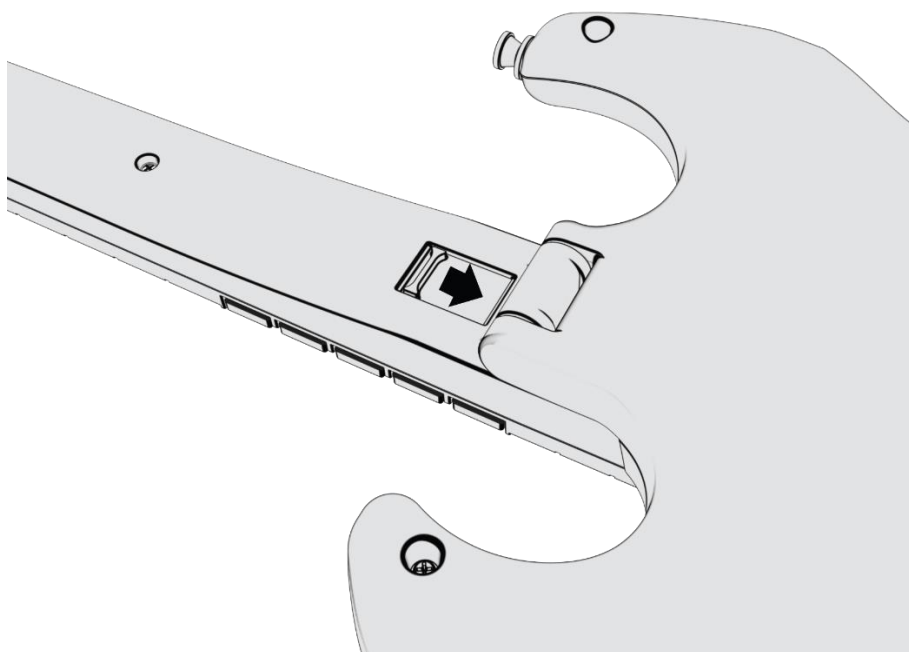
- A: controlador de guitarra inalámbrico RIFFMASTER
- B: banda para hombro
- C: llave inalámbrica USB
- D: cable de carga USB-C de 1.2 m
- E: inserción del código QR

## INTRODUCCIÓN

### 1. Montaje de la guitarra

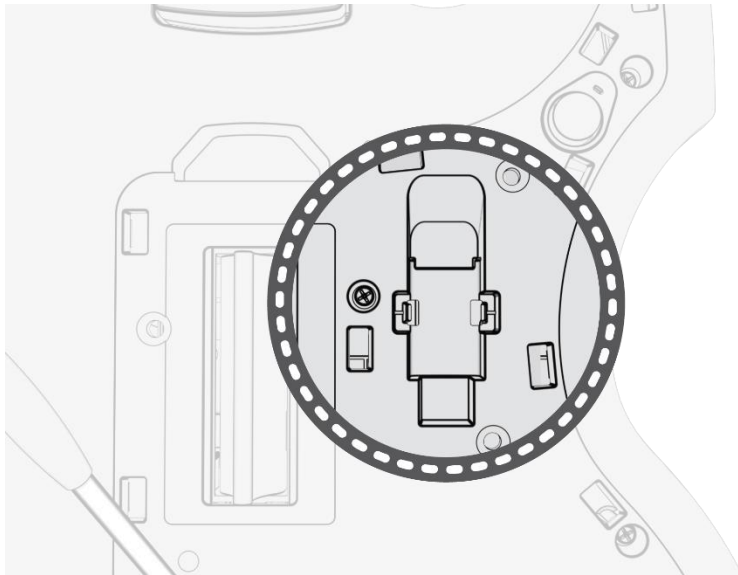
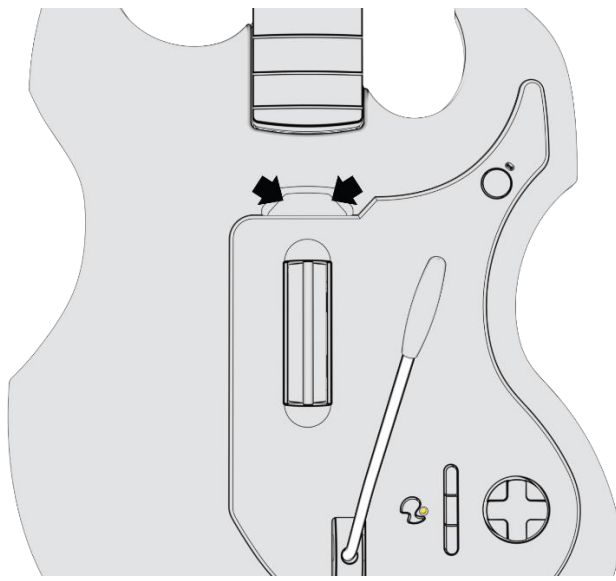
Para montar el controlador de guitarra inalámbrico RIFFMASTER, siga los pasos indicados a continuación:

- Despliegue el mástil de la guitarra alejándolo del cuerpo de la guitarra hasta que esté completamente extendido.
- Empuje la lengüeta de bloqueo hacia abajo en la parte posterior del mástil de la guitarra para bloquearlo en el lugar apropiado.
- Alinee el clavijero con la parte superior del mástil de la guitarra y empújelo hacia abajo para encajarlo en el lugar apropiado.



- La guitarra viene preparada para guitarristas diestros. Para adaptarla a guitarristas zurdos, desenrosque la clavija superior y enrósquela en el lado opuesto.
  - Nota: También deberá cambiar al modo zurdo en el software del juego.*
- Conecte la correa ajustable para hombro incluida a las clavijas superior e inferior de la guitarra.
- El golpeador RIFFMASTER, en la parte delantera de la guitarra, se puede retirar insertando los dedos en el hueco para dedos y tirando hacia arriba. Una vez retirado, puede colocar la llave inalámbrica USB en el área de almacenamiento designada para guardarla de manera segura cuando no la esté usando.





## 2. Conexión del controlador de guitarra inalámbrico RIFFMASTER

Para conectar el controlador de guitarra inalámbrico a la consola, siga los pasos indicados a continuación:

- a) Enchufe la llave inalámbrica USB incluida en la consola Xbox Serie X|S o Xbox One. La luz LED de la llave inalámbrica comenzará a parpadear lentamente.
- b) Presione y suelte el botón Xbox que se encuentra en la parte delantera de la guitarra RIFFMASTER.
- c) Una vez que la guitarra esté conectada a la llave, la luz LED que indica el estado en color blanco de la guitarra y la luz LED de la llave inalámbrica se iluminarán de forma fija.
- d) Para apagar la guitarra, mantenga presionado el botón Xbox de la guitarra durante 6 segundos hasta que se apague la luz LED que indica el estado en color blanco.
  - i. *Nota: Si la guitarra deja de responder y no se puede apagar normalmente, mantenga presionado el botón Xbox durante 12 segundos para forzar un reinicio duro.*

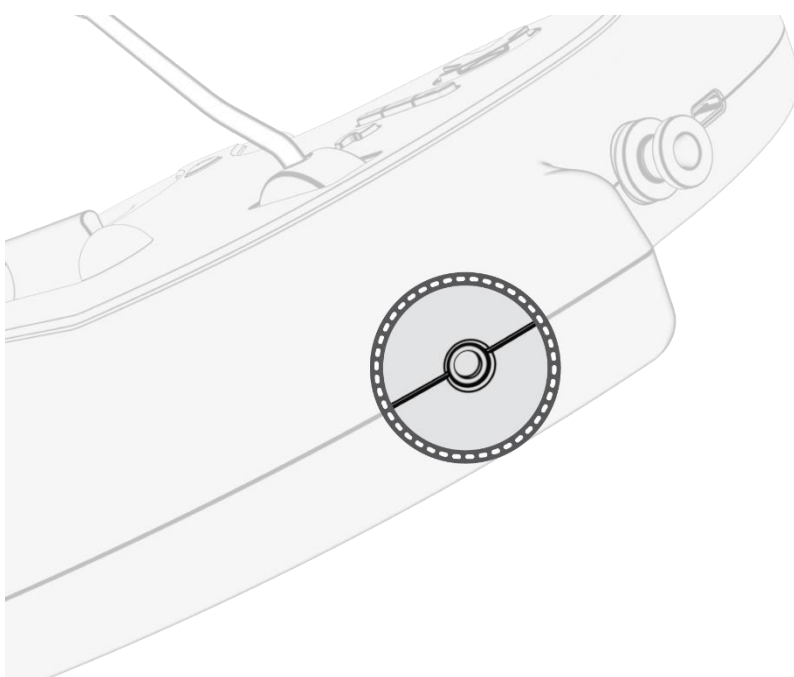


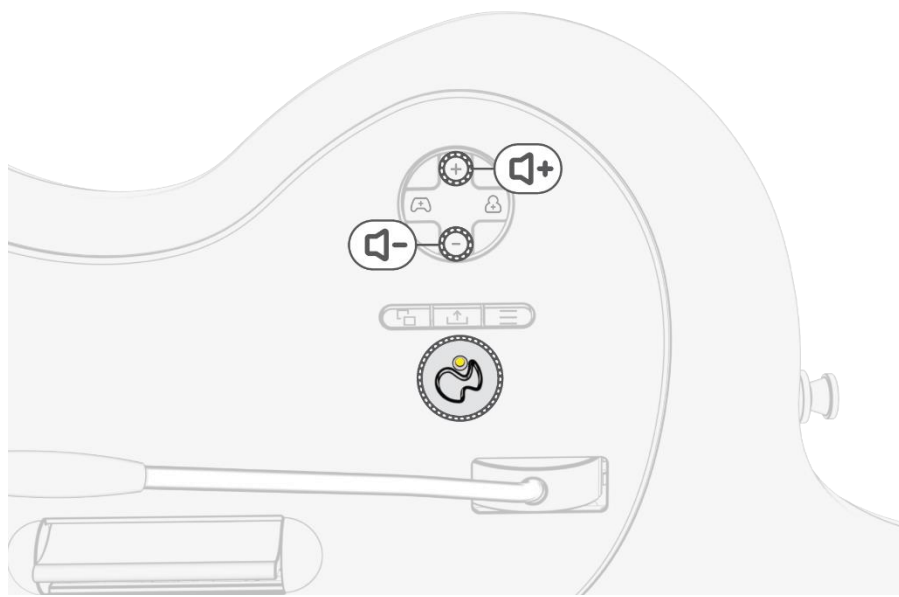
## CARACTERÍSTICAS

### 1. Configuración de audio

El controlador de guitarra inalámbrico RIFFMASTER tiene un conector de audio de 3.5 mm en la parte inferior para conectar un auricular con cable para la salida de audio y la entrada del micrófono.

- a) Mientras mantiene presionado el botón Función, presione los botones Arriba/Abajo del D-Pad para ajustar el volumen del juego.
- b) Mientras mantiene presionado el botón Función, presione los botones Izquierda/Derecha del D-Pad para ajustar el equilibrio del volumen entre el juego y el chat.
- c) Para silenciar el micrófono, presione el botón Función dos veces; la luz LED se iluminará de color ámbar cuando esté silenciado.

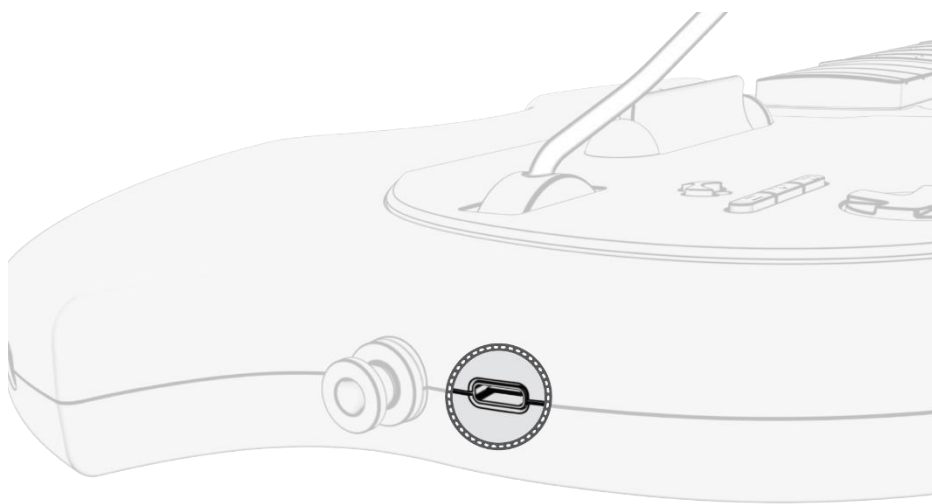




## 2. Carga de la batería

El controlador de guitarra inalámbrico RIFFMASTER incluye una batería de iones de litio recargable incorporada con hasta 36 horas de tiempo de juego por carga.

- Para recargar la guitarra, conecte el cable USB-C incluido al puerto USB-C de la guitarra y el otro extremo al puerto USB de la consola Xbox Serie X|S o Xbox One.
- La luz LED que indica el estado de la guitarra en color blanco se encenderá y comenzará a aparecer/desvanecerse gradualmente para indicar que se está cargando.
- Una vez que esté completamente cargada, la luz LED que indica el estado de la guitarra en color blanco se iluminará de forma fija y dejará de parpadear para indicar que la batería está llena.
- Cuando el nivel de batería de la guitarra sea bajo, la luz LED que indica el estado en color blanco comenzará a parpadear rápidamente para avisar que la batería está baja.
- Cuando el nivel de la batería esté críticamente bajo y esté por apagarse pronto, sonará un tono de aviso cada minuto a través de los auriculares conectados.



## EN ESTA GUÍA DE INICIO RÁPIDO

- Elementos incluidos en el controlador inalámbrico de guitarra RIFFMASTER
- Primeros pasos
  - Montaje de la guitarra
  - Conexión de la guitarra
- Características
  - Ajustes de audio
  - Carga de la batería

## ELEMENTOS INCLUIDOS

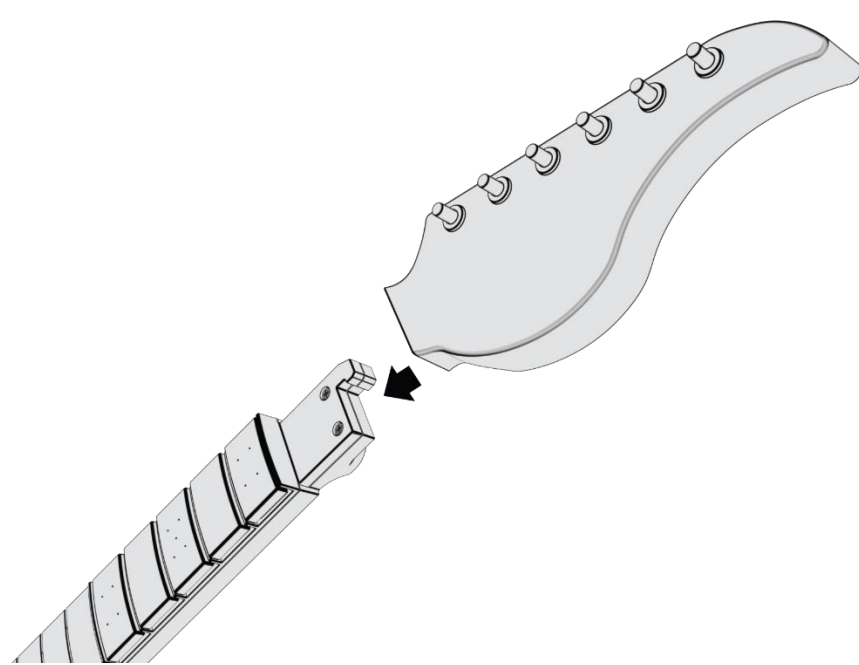
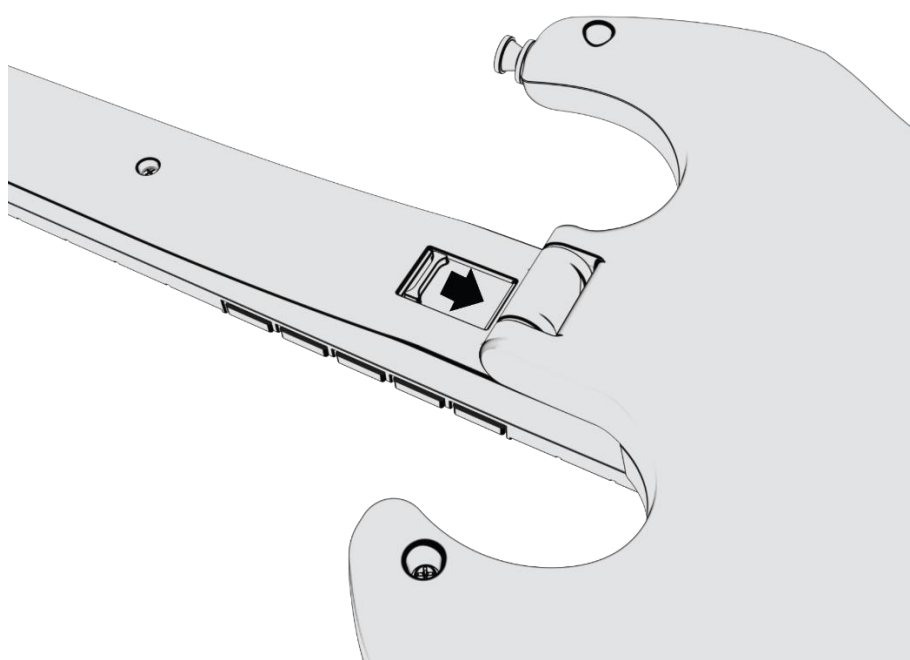
- A: Controlador de guitarra inalámbrico RIFFMASTER
- B: Correa para el hombro
- C: Dongle inalámbrico USB
- D: Cable de carga USB-C de 1,2 m
- E: Inserción del código QR

## PRIMEROS PASOS

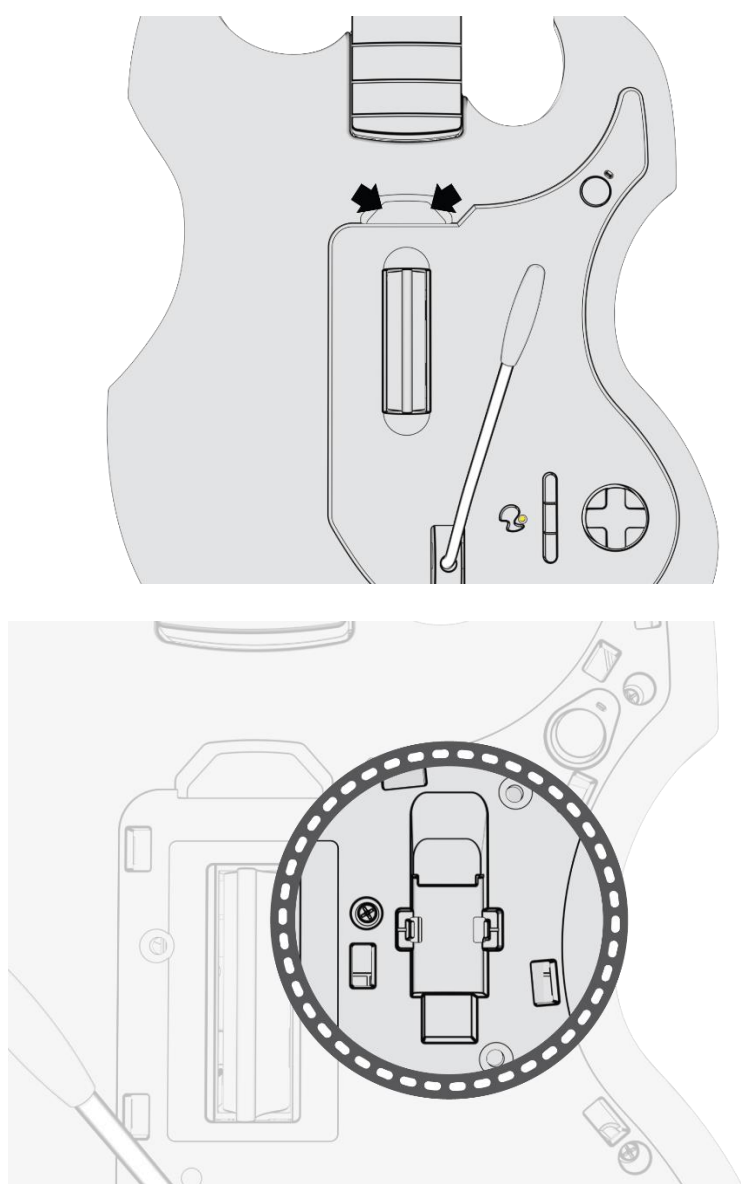
### 1. Montaje de la guitarra

Para montar el controlador de guitarra inalámbrica RIFFMASTER, sigue estos pasos:

- Abre el mástil de la guitarra alejándolo del cuerpo del instrumento hasta que esté completamente extendido.
- Empuja la lengüeta de bloqueo hacia abajo en la parte posterior del mástil de la guitarra para bloquearla en su sitio.
- Alinea el clavijero con la parte superior del mástil de la guitarra y empuja hacia abajo para encajarlo en su sitio.



- La guitarra viene lista para usuarios diestros. Para usuarios zurdos, desenrosca la clavija superior y enróscala en el lado opuesto.
  - Nota: También tendrás que cambiar al modo zurdo en el software del juego.*
- Fija la correa de hombro ajustable incluida a las clavijas superior e inferior de la guitarra.
- El protector RIFFMASTER Pick Guard de la parte delantera de la guitarra, se puede retirar insertando los dedos en el hueco correspondiente y tirando hacia arriba. Una vez retirado, puedes colocar tu dongle USB inalámbrico en el espacio de almacenamiento designado para guardarlo de forma segura cuando no lo estés utilizando.



## 2. Conexión del controlador de guitarra inalámbrico RIFFMASTER

Para conectar el controlador de guitarra inalámbrico a la consola, sigue los pasos que se indican a continuación:

- a) Conecta el dongle USB inalámbrico suministrado a tu consola Xbox Serie X|S o Xbox One. El LED del dongle comenzará a parpadear lentamente.
- b) Pulsa y suelta el botón Xbox en la parte delantera de la guitarra RIFFMASTER.
- c) Una vez conectada la guitarra al dongle, el LED blanco de estado de la guitarra y el LED del dongle se encienden de forma fija.
- d) Para apagar la guitarra, mantén pulsado el botón Xbox de la guitarra durante 6 segundos hasta que el LED blanco de estado se apague.
  - i. *Nota: Si la guitarra deja de responder y no se puede apagar normalmente, mantén pulsado el botón Xbox durante 12 segundos para forzar un reinicio completo.*

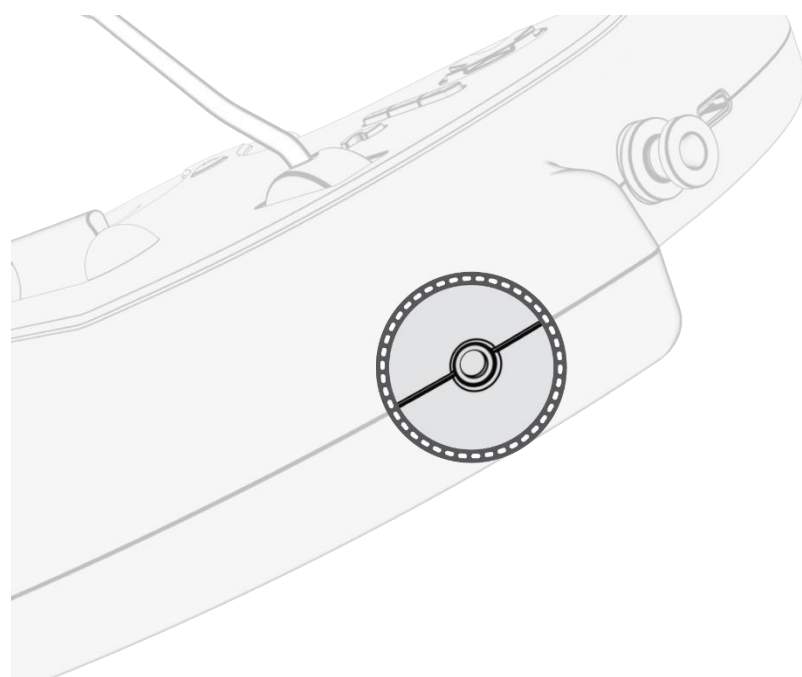


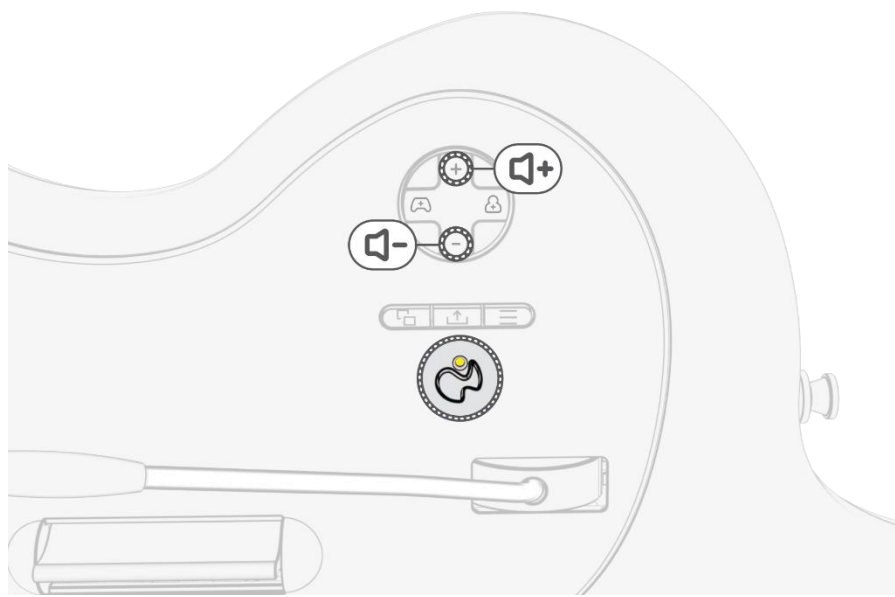
## CARACTERÍSTICAS

### 1. Ajustes de audio

El controlador inalámbrico de guitarra RIFFMASTER incorpora una toma de audio de 3,5 mm en la parte inferior para conectar auriculares con cable para la salida de audio y la entrada del micrófono.

- a) Mientras mantienes pulsado el botón “Función”, pulsa Arriba/Abajo en el teclado D para ajustar el volumen del juego.
- b) Para ajustar el balance entre el videojuego y el chat, mantén pulsado el botón “Función” y pulsa los botones izquierda/derecha del teclado D.
- c) Para silenciar el micrófono, pulsa dos veces el botón “Función”; el LED se iluminará de color ámbar cuando esté silenciado.

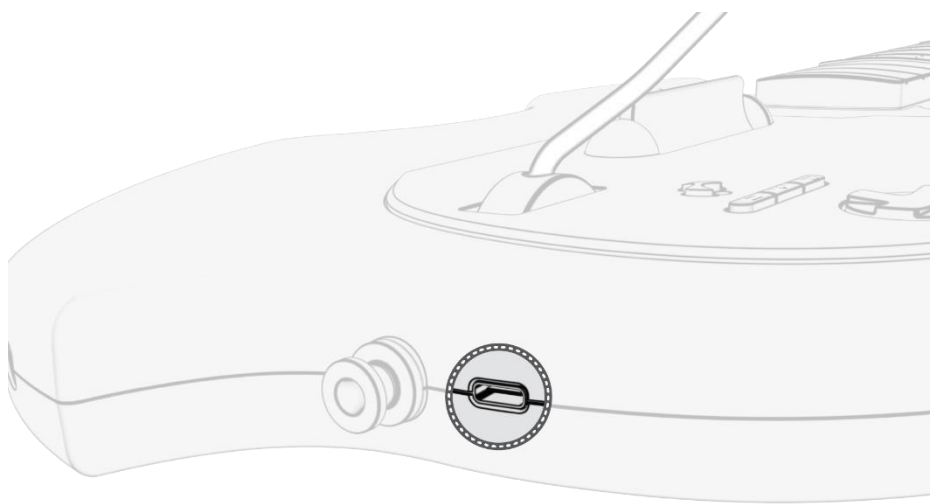




## 2. Carga de la batería

El controlador inalámbrico de la guitarra RIFFMASTER incluye una batería de iones de litio recargable con hasta 36 horas de reproducción por cada carga.

- Para recargar la guitarra, conecta el cable USB-C suministrado al puerto USB-C de la guitarra y el otro extremo al puerto USB de la consola Xbox Serie X|S o Xbox One.
- El LED blanco de estado de la guitarra se encenderá y comenzará a desvanecerse intermitentemente para indicar que se está cargando.
- Una vez que se haya cargado completamente, el LED blanco de estado de la guitarra se quedará fijo y dejará de parpadear para indicar que la batería está plenamente cargada.
- Cuando el nivel de batería de la guitarra es bajo, el LED blanco de estado de la guitarra comenzará a parpadear rápidamente y emitirá una advertencia de batería baja.
- Cuando el nivel de la batería es muy bajo y está a punto de desactivarse, se emite un tono de advertencia cada minuto a través de un auricular debidamente conectado.



**DANS CE GUIDE DE DÉMARRAGE RAPIDE**

- Éléments inclus dans la manette sans fil pour guitare RIFFMASTER
- Pour commencer
  - Assemblage de la guitare
  - Connexion de la guitare
- Caractéristiques
  - Réglages audio
  - Chargement de la batterie

**ARTICLES INCLUS**

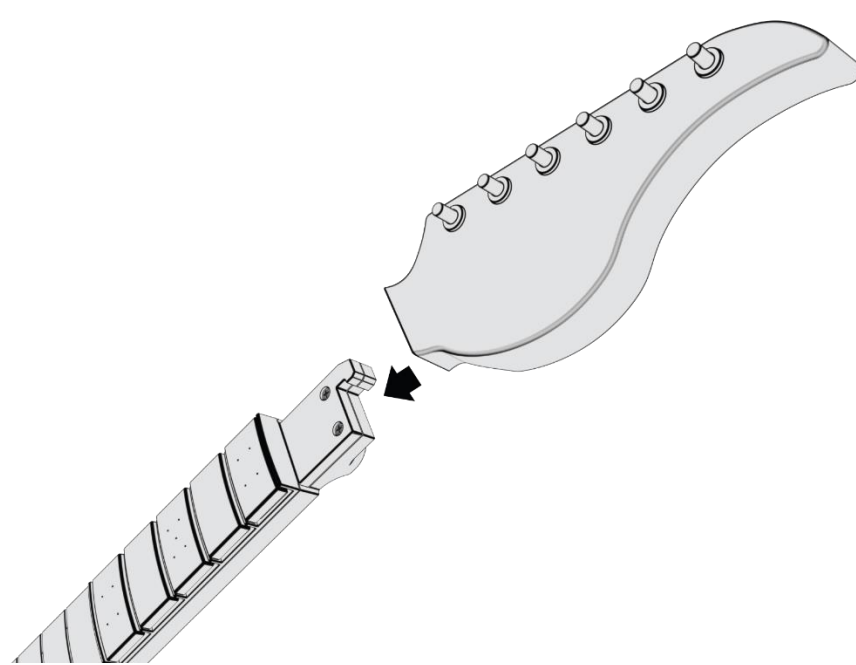
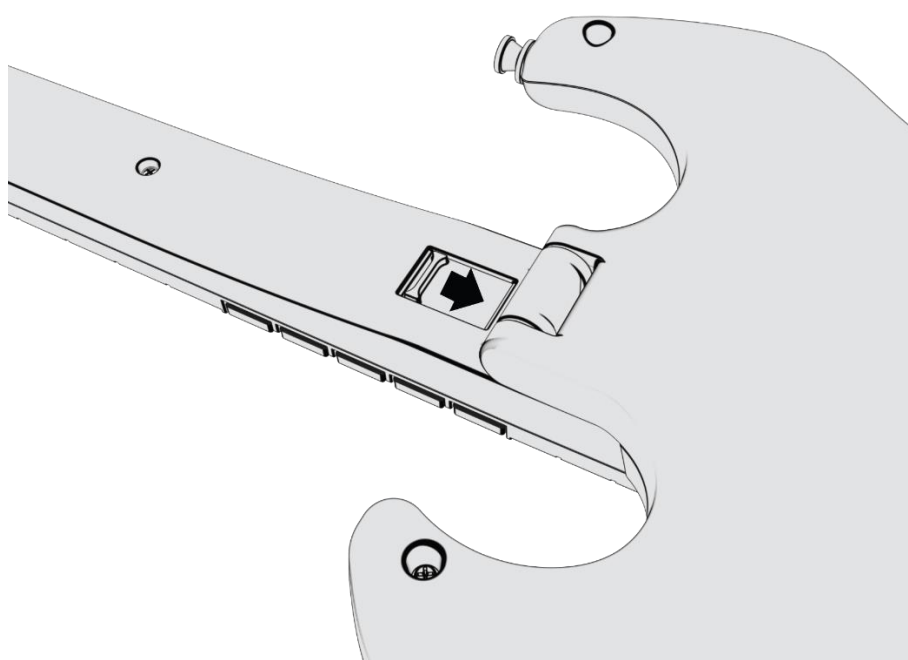
- A : Contrôleur de guitare sans fil RIFFMASTER
- B : Bandoulière
- C : Clé électronique sans fil USB
- D : Cordon de recharge USB-C de 1,2 m
- E : Insertion de code QR

**POUR COMMENCER**

**1. Assemblage de la guitare**

Pour assembler la manette sans fil de la guitare RIFFMASTER, suivez les étapes ci-dessous :

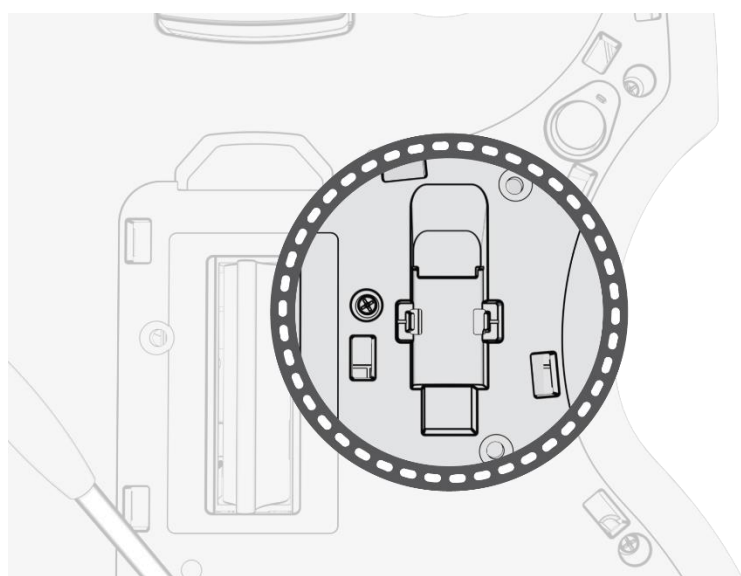
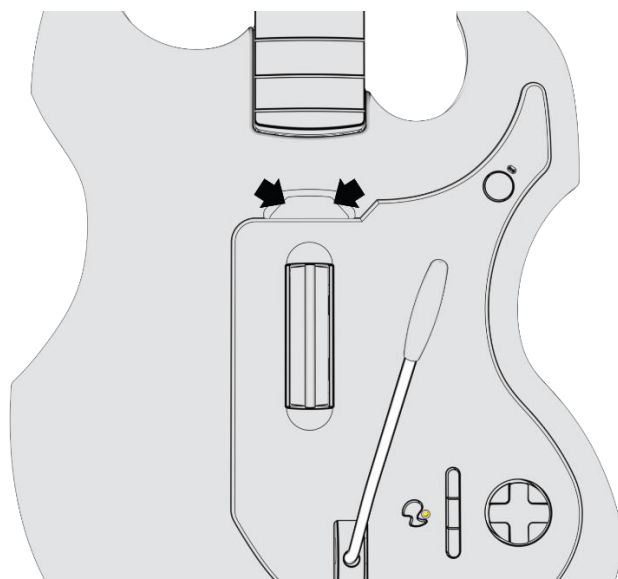
- a) Déployez le manche de la guitare en l'éloignant du corps de la guitare jusqu'à ce qu'il soit complètement étendu.
- b) Poussez la languette de verrouillage vers le bas à l'arrière du manche de la guitare pour le verrouiller en place.
- c) Alignez la tête de la guitare avec le haut du manche et poussez-la vers le bas pour la mettre en place.



- d) La guitare est livrée prête à jouer pour les droitiers. Pour la convertir en guitare pour gauchers, dévissez la cheville supérieure et vissez-la de l'autre côté.

*a. Remarque : Vous devrez également passer en mode gaucher dans le jeu.*

- e) Attachez la bandoulière réglable fournie aux chevilles supérieure et inférieure de la guitare.
- f) La protection RIFFMASTER, située à l'avant de la guitare, peut être retirée en insérant vos doigts dans l'alvéole et en tirant vers le haut. Une fois retiré, vous pouvez placer votre clé USB sans fil dans l'espace de rangement prévu à cet effet pour la conserver en toute sécurité lorsqu'elle n'est pas utilisée.



## 2. Connexion de la manette sans fil RIFFMASTER pour guitare

Pour connecter votre manette sans fil à votre console, suivez les étapes ci-dessous :

- a) Branchez la clé USB sans fil fournie sur votre console Xbox Series X|S ou Xbox One. La DEL située sur la clé se met à clignoter lentement.
- b) Appuyez et relâchez le bouton Xbox à l'avant de la guitare RIFFMASTER.
- c) Une fois la guitare connectée à la clé, la DEL blanche d'état de la guitare et la DEL de la clé seront allumées en continu.
- d) Pour éteindre la guitare, appuyez sur le bouton Xbox de la guitare et maintenez-le enfoncé pendant 6 secondes jusqu'à ce que la DEL d'état blanche s'éteigne.
  - i. *Remarque : Si la guitare ne répond plus et ne peut pas être éteinte normalement, appuyez sur le bouton Xbox et maintenez-le enfoncé pendant 12 secondes pour forcer une réinitialisation.*

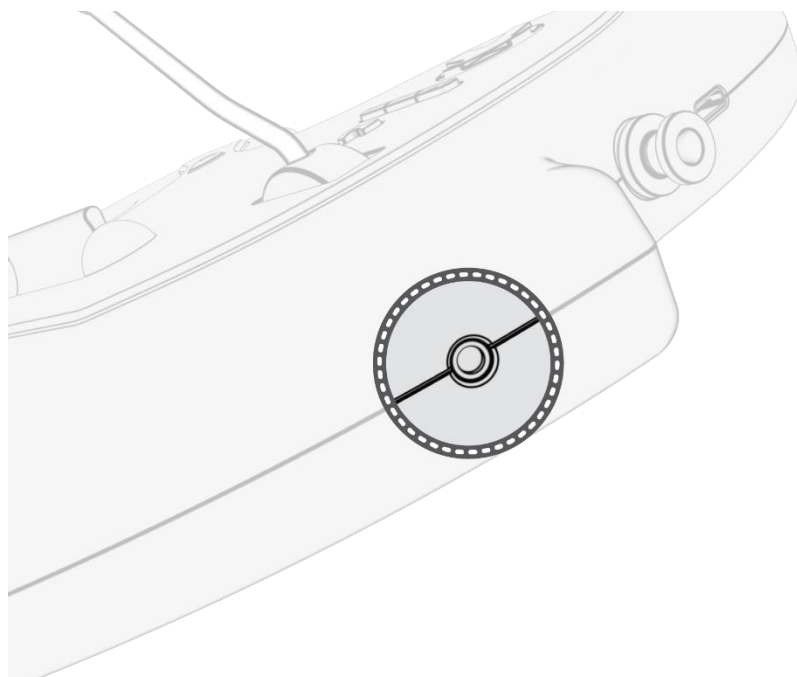


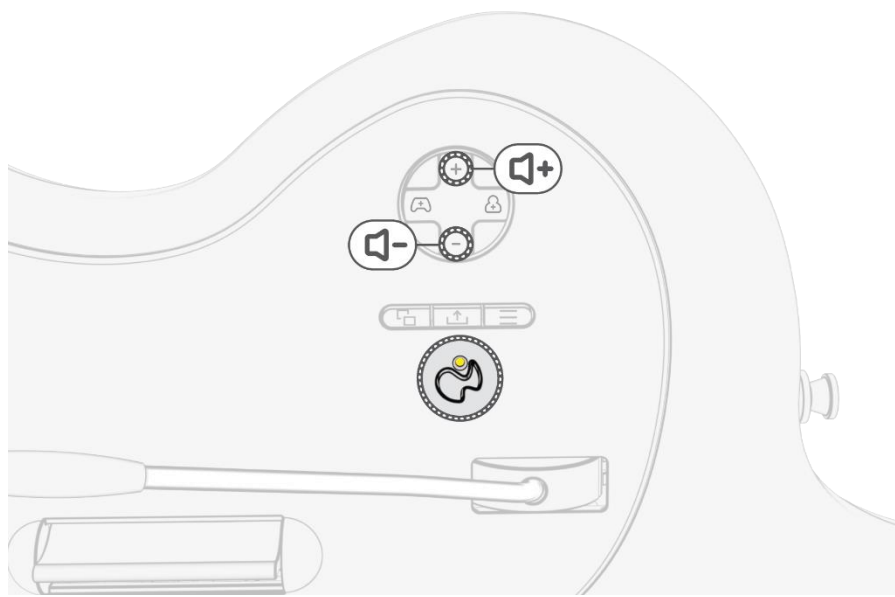
## CARACTÉRISTIQUES

### 1. Réglages audio

La manette sans fil pour guitare RIFFMASTER dispose d'une prise audio de 3,5 mm en bas pour connecter un casque d'écoute filaire pour la sortie audio et l'entrée du microphone.

- a) Pour régler le volume du jeu, maintenez le bouton « Fonction » enfoncé et appuyez sur les touches Haut/Bas du D-Pad.
- b) Pour régler l'équilibre jeu/clavardage, maintenez le bouton « Fonction » enfoncé et appuyez sur les touches Gauche/Droite du D-Pad.
- c) Pour passer en mode sourdine, appuyez deux fois sur le bouton « Fonction »; la DEL s'allume en couleur ambre lorsque le son est coupé.

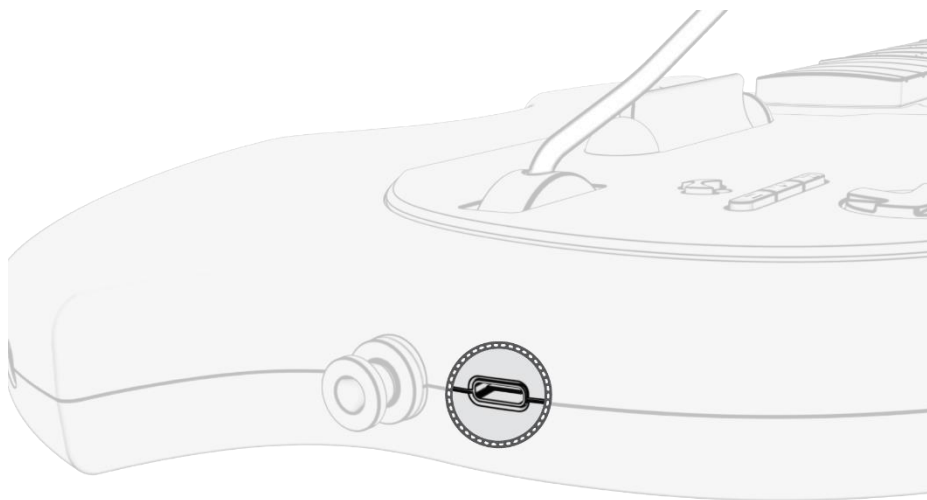




## 2. Chargement de la batterie

La manette sans fil pour guitare RIFFMASTER comprend une batterie lithium-ion intégrée et rechargeable offrant jusqu'à 36 heures d'autonomie par charge.

- Pour recharger votre guitare, connectez le câble USB-C inclus au port USB-C de la guitare, et l'autre extrémité au port USB de votre console Xbox Series X|S ou Xbox One.
- La DEL d'état blanche de la guitare s'allume et commence à s'estomper pour indiquer qu'elle est en train de se charger.
- Une fois complètement chargée, la DEL d'état blanche de la guitare deviendra fixe et ne clignotera plus pour indiquer que la batterie est pleine.
- Lorsque votre guitare atteint un niveau de batterie faible, le DEL blanc de la guitare commence à clignoter rapidement pour vous avertir que la batterie est faible.
- Lorsque le niveau de la batterie est très bas et qu'elle va bientôt s'éteindre, un signal sonore est émis toutes les minutes par le biais d'un casque d'écoute connecté.





## DANS CE GUIDE DE DÉMARRAGE RAPIDE

- Articles inclus avec la manette sans fil pour guitare RIFFMASTER
- Démarrage
  - Assemblage de la guitare
  - Connexion de la guitare
- Caractéristiques
  - Paramètres audio
  - Chargement de la batterie

## ARTICLES INCLUS

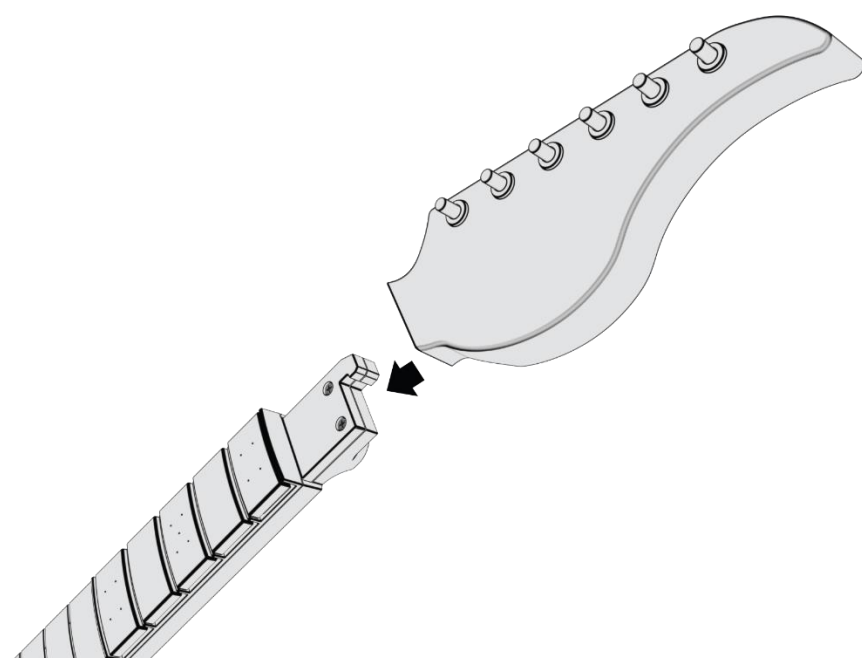
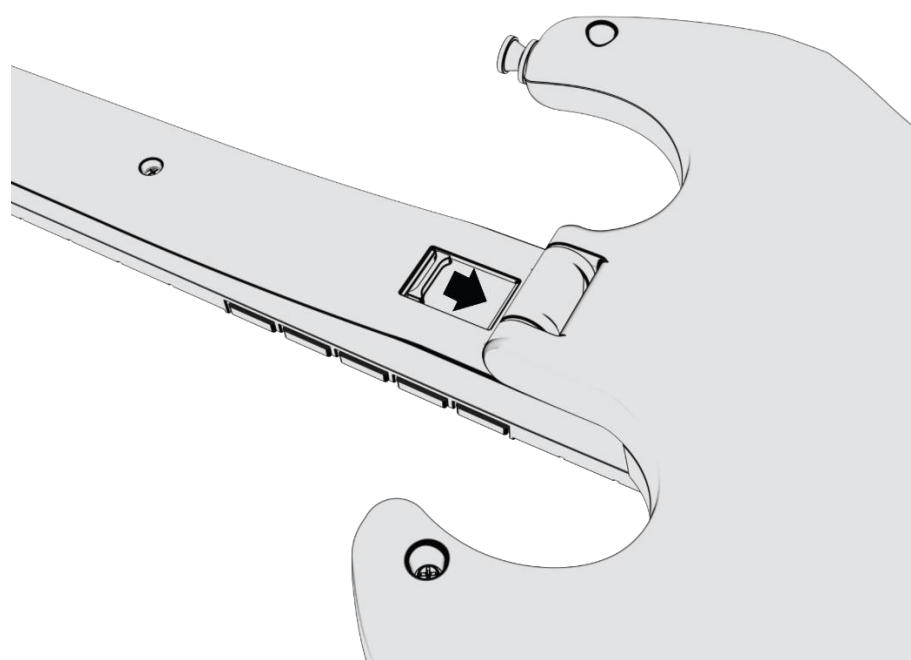
- A : Manette sans fil pour guitare RIFFMASTER
- B : Bandoulière
- C : Dongle USB sans fil
- D : Câble de charge USB-C de 1,2 m
- E : Insertion du QR code

## COMMENCER

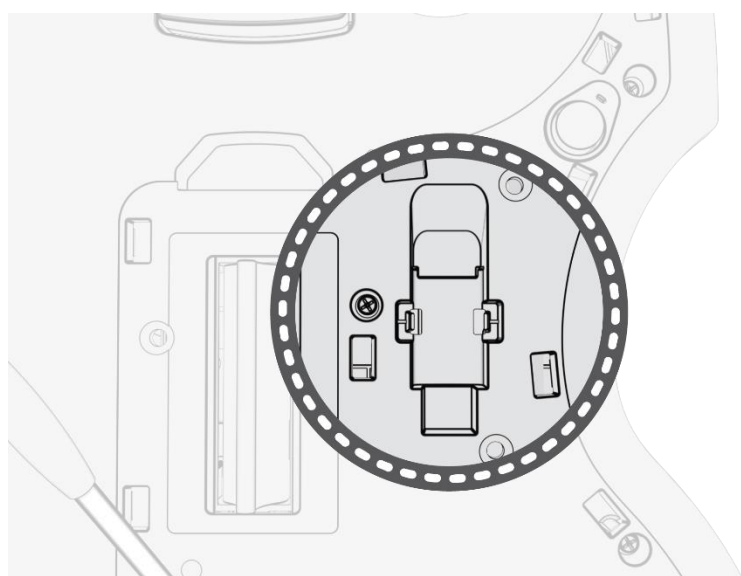
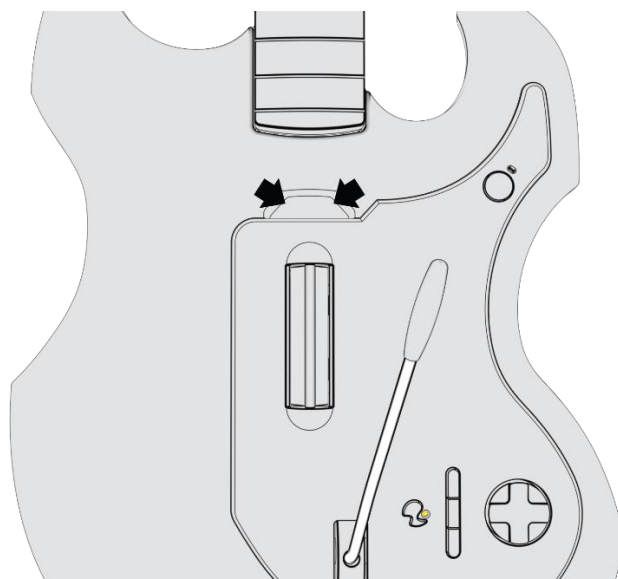
### 1. Assemblage de la guitare

Pour assembler la manette sans fil pour guitare RIFFMASTER, procédez comme suit :

- Dépliez le manche de la guitare dans le sens opposé au corps de la guitare jusqu'à ce qu'il soit complètement déployé.
- Poussez la languette de verrouillage vers le bas à l'arrière du manche de la guitare pour bien la fixer.
- Alignez la tête avec le haut du manche de la guitare et poussez vers le bas pour l'emboîter.



- Si vous êtes droitier, vous pouvez commencer à jouer. Si vous êtes gaucher, dévissez la cheville du haut et vissez-la sur le côté opposé.
  - Remarque : Vous devrez également passer en mode gaucher dans le logiciel du jeu.*
- Attachez la bandoulière réglable incluse aux chevilles supérieure et inférieure de la guitare.
- Le pickguard RIFFMASTER, situé à l'avant de la guitare, peut être retiré en insérant vos doigts dans l'emplacement prévu et en tirant vers le haut. Une fois retiré, vous pouvez placer votre dongle USB sans fil dans l'espace de rangement désigné pour le conserver en toute sécurité lorsqu'il n'est pas utilisé.



## 2. Connexion de la manette sans fil pour guitare RIFFMASTER

Pour connecter votre manette sans fil pour guitare à votre console, suivez les étapes ci-dessous :

- a) Branchez le dongle USB sans fil inclus sur votre console Xbox Series X|S ou Xbox One. La LED du dongle commence à clignoter lentement.
- b) Appuyez et relâchez le bouton Xbox à l'avant de la guitare RIFFMASTER.
- c) Une fois la guitare connectée au dongle, la LED d'état blanche sur la guitare et la LED sur le dongle seront allumées en continu.
- d) Pour éteindre la guitare, appuyez sur le bouton Xbox de la guitare et maintenez-le enfoncé pendant 6 secondes jusqu'à ce que la LED d'état blanche s'éteigne.
  - i. *Remarque : Si la guitare ne répond plus et ne peut pas être éteinte normalement, appuyez sur le bouton Xbox et maintenez-le enfoncé pendant 12 secondes pour forcer la réinitialisation de la guitare.*

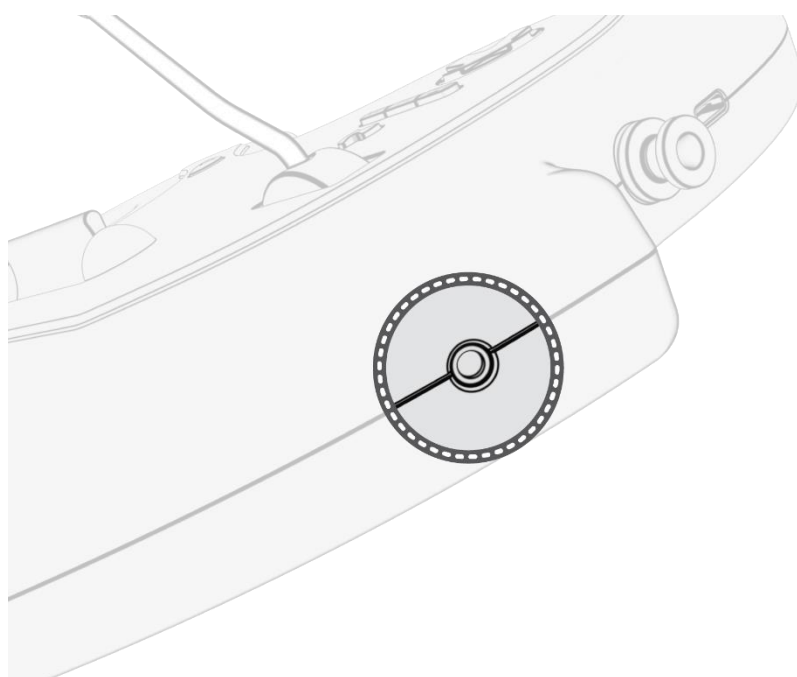


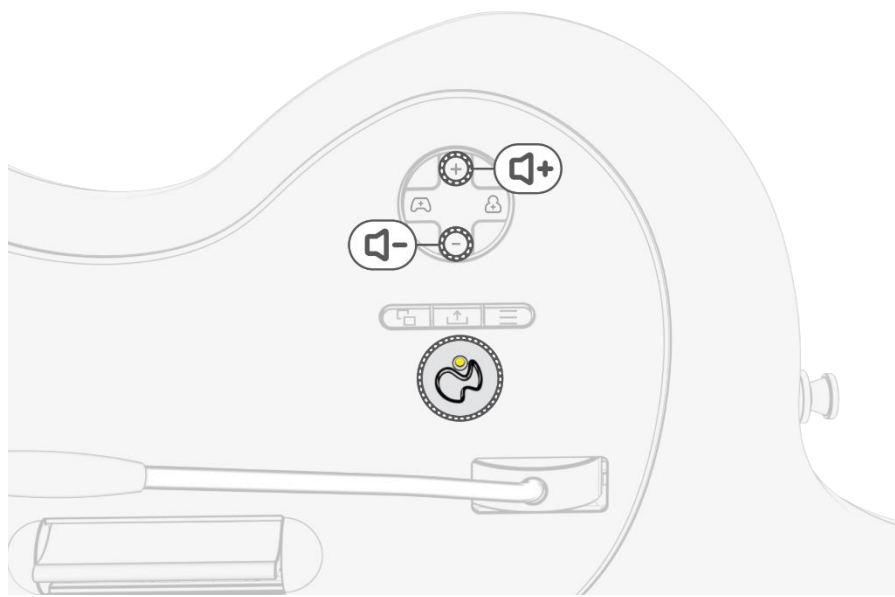
## CARACTÉRISTIQUES

### 1. Paramètres audio

La manette sans fil pour guitare RIFFMASTER dispose d'une prise audio de 3,5 mm en bas pour connecter un casque filaire pour la sortie audio et l'entrée du microphone.

- a) Pour régler le volume du jeu, maintenez le bouton « Fonction » enfoncé et appuyez sur les boutons Haut/Bas de la croix directionnelle.
- b) Pour régler l'équilibre jeu/chat, maintenez le bouton « Fonction » enfoncé et appuyez sur les boutons Gauche/Droite de la Croix directionnelle.
- c) Pour couper le son de votre micro, appuyez deux fois sur le bouton « Fonction » ; la LED devient orange lorsque le son est coupé.

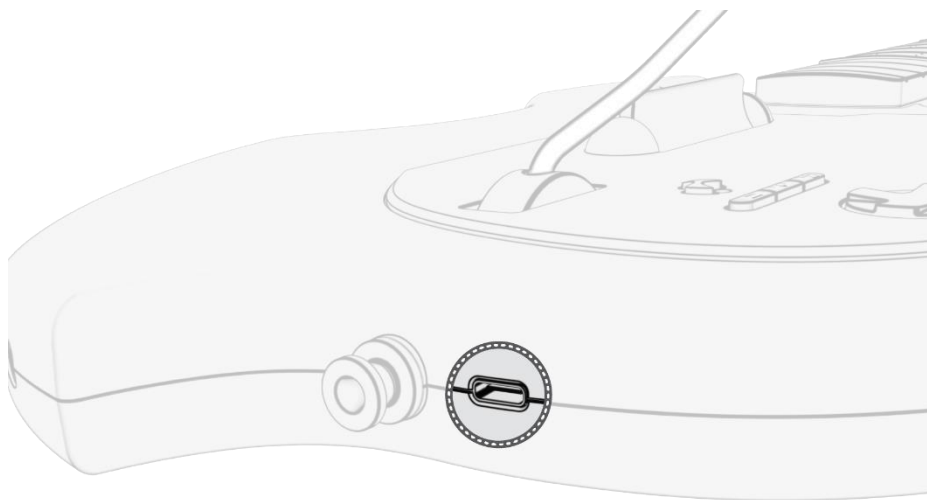




## 2. Chargement de la batterie

La manette sans fil pour guitare RIFFMASTER comprend une batterie lithium-ion rechargeable intégrée fournissant jusqu'à 36 heures d'autonomie par charge.

- a) Pour recharger votre guitare, connectez le câble USB-C inclus au port USB-C de la guitare et l'autre extrémité au port USB de votre console Xbox Series X|S ou Xbox One.
- b) La LED d'état blanche de la guitare s'allume et commence à s'estomper pour indiquer qu'elle est en cours de charge.
- c) Une fois que la guitare est complètement chargée, la LED d'état blanche de la guitare devient fixe et ne clignote plus, ce qui indique que la batterie est pleine.
- d) Lorsque votre guitare atteint un niveau de batterie faible, la LED d'état blanche de la guitare commence à clignoter rapidement pour vous avertir que la batterie est faible.
- e) Lorsque le niveau de la batterie est très faible et que la guitare est sur le point de s'éteindre, un avertisseur sonore retentit toutes les minutes à travers un casque connecté.



**Garanzia di 2 anni del produttore:** In caso di problemi con i prodotti, invitiamo a contattarci, piuttosto che tornare in negozio.

Ulteriori informazioni sulla garanzia sono disponibili all'interno

### IN QUESTA GUIDA RAPIDA

- Articoli inclusi nel controller chitarra wireless RIFFMASTER
- Guida introduttiva
  - Assemblaggio della chitarra
  - Collegamento della chitarra
- Caratteristiche
  - Impostazioni audio
  - Caricamento della batteria

### ARTICOLI INCLUSI

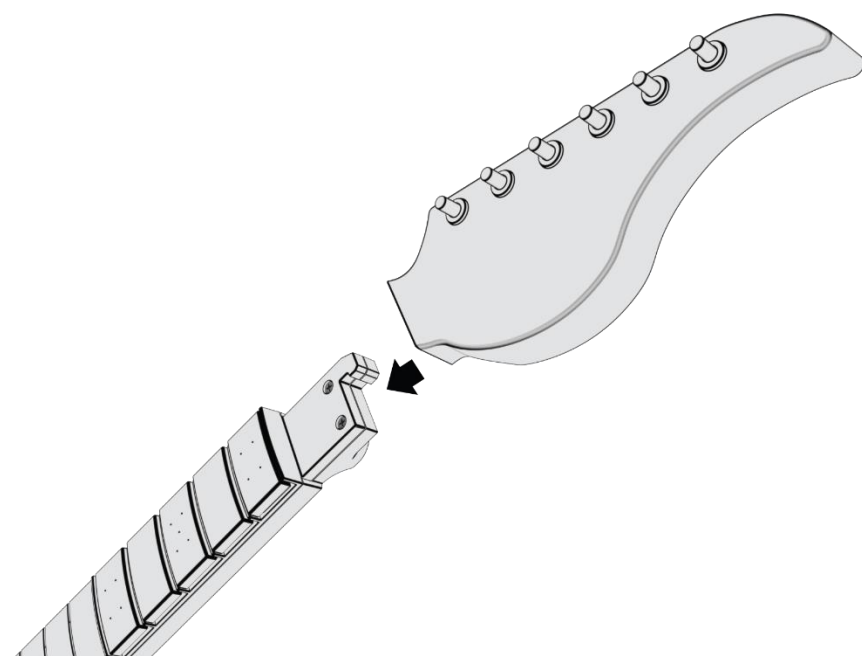
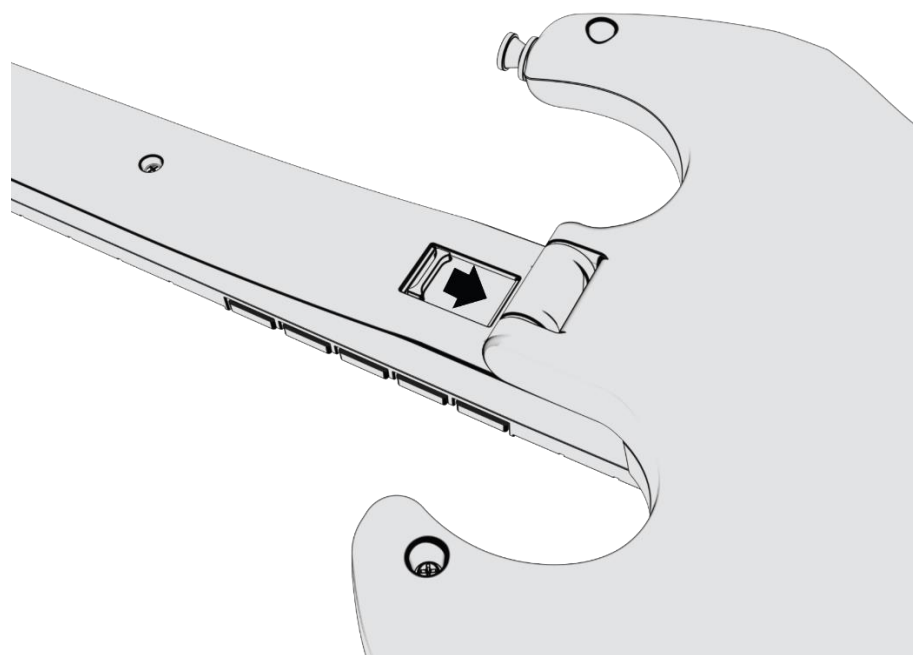
- A: Controller Chitarra Wireless RIFFMASTER
- B: Tracolla
- C: Chiavetta Wireless USB
- D: Cavo di ricarica USB-C da 1,2 m
- E: Inserto codice QR

### GUIDA INTRODUTTIVA

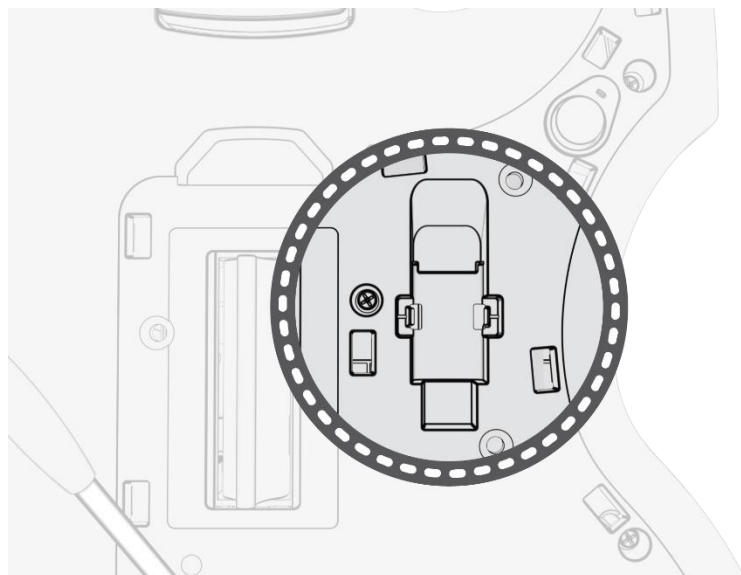
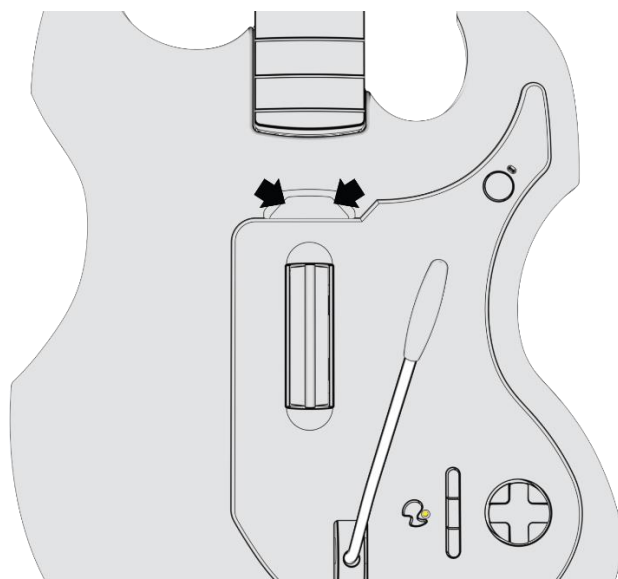
#### 1. Assemblaggio della chitarra

Per assemblare il controller per chitarra wireless RIFFMASTER, attenersi alla seguente procedura:

- Aprire il manico della chitarra lontano dal corpo della chitarra fino a che non è completamente allungato.
- Spingere la linguetta di bloccaggio verso il basso sul retro del manico della chitarra per bloccarlo in posizione.
- Allineare la paletta con la parte superiore del manico della chitarra e spingere verso il basso per farla scattare in posizione.



- La chitarra è pronta per suonare per chitarristi destrimani. Per adattarla a chitarristi mancini, svitare il perno superiore e avvitare sul lato opposto.
  - Nota: Sarà anche necessario passare alla modalità mancini nel software di gioco.*
- Fissare la tracolla regolabile inclusa al perno superiore e inferiore della chitarra.
- Il battipenna RIFFMASTER, sulla parte anteriore della chitarra, può essere rimosso inserendo le dita nel vano apposito e tirando verso l'alto. Dopo averla rimossa, è possibile posizionare la chiavetta USB wireless nell'area di archiviazione designata per la conservazione sicura quando non è in uso.



## 2. Collegare il controller chitarra wireless RIFFMASTER

Per collegare il controller chitarra wireless alla console, attenersi alla seguente procedura:

- a) Collegare la chiavetta USB wireless inclusa nella console Xbox Series X|S o Xbox One. Il LED sulla chiavetta inizierà a lampeggiare lentamente.
- b) Premere e rilasciare il pulsante Xbox sulla parte anteriore della chitarra RIFFMASTER.
- c) Una volta collegata la chitarra alla chiavetta, il LED di stato bianco sulla chitarra e il LED sulla chiavetta si illumineranno in modo fisso.
- d) Per spegnere la chitarra, tenere premuto il pulsante Xbox sulla chitarra per 6 secondi finché il LED di stato bianco non si spegne.
  - i. *Nota: Se la chitarra non risponde e non può essere spenta normalmente, tenere premuto il pulsante Xbox per 12 secondi per forzare il ripristino completo.*

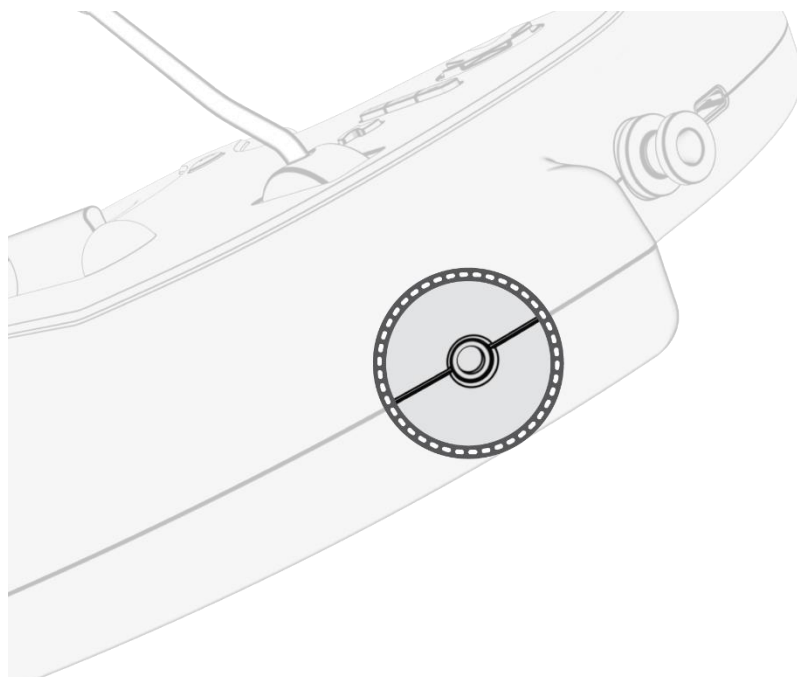


## CARATTERISTICHE

### 1. Impostazioni audio

Il controller chitarra wireless RIFFMASTER è dotato di un jack audio da 3,5 mm nella parte inferiore per collegare una cuffia cablata per l'uscita audio e l'ingresso microfono.

- a) Per regolare il volume di gioco, tenere premuto il pulsante "Funzione" e premere Su/Giù sul D-Pad.
- b) Per regolare il bilanciamento gioco/chat, tenere premuto il pulsante "Funzione" e premere sinistro/destro sul D-Pad.
- c) Per disattivare l'audio del microfono, premere due volte il pulsante "Funzione"; il LED si illuminerà in ambra quando viene disattivato l'audio.

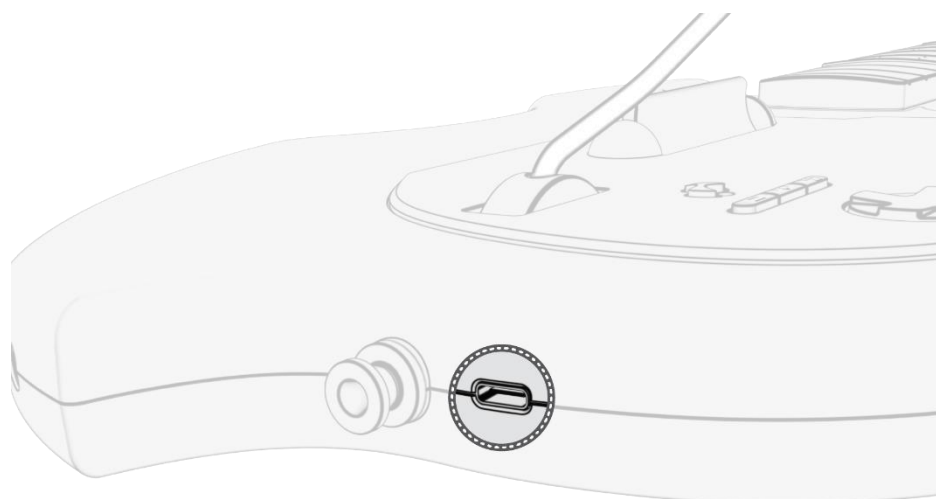




## 2. Caricamento della batteria

Il controller chitarra wireless RIFFMASTER include una batteria agli ioni di litio ricaricabile integrata con un tempo di gioco fino a 36 ore per carica.

- a) Per ricaricare la chitarra, collegare il cavo USB-C incluso alla porta USB-C sulla chitarra e l'altra estremità alla porta USB della console Xbox Series X|S o Xbox One.
- b) Il LED di stato bianco sulla chitarra si accende e inizia a lampeggiare in dissolvenza per indicare che è in carica.
- c) Una volta completamente carico, il LED di stato bianco sulla chitarra diventerà fisso e non lampeggerà più, a indicare che la batteria è completamente carica.
- d) Quando la chitarra raggiunge un livello di batteria basso, il LED di stato bianco sulla chitarra inizia a lampeggiare rapidamente per avvisare che la batteria è scarica.
- e) Quando il livello della batteria è molto basso e prossimo allo spegnimento, viene emesso un segnale acustico di avviso ogni minuto tramite le cuffie collegate.



## W NINIEJSZEJ SKRÓCONEJ INSTRUKCJI OBSŁUGI

- Elementy dołączone do bezprzewodowego kontrolera gitarowego RIFFMASTER
- Rozpoczęcie użytkowania
  - Montaż gitary
  - Podłączanie gitary
- Funkcje
  - Ustawienia dźwięku
  - Ładowanie akumulatora

## DOŁĄCZONE ELEMENTY

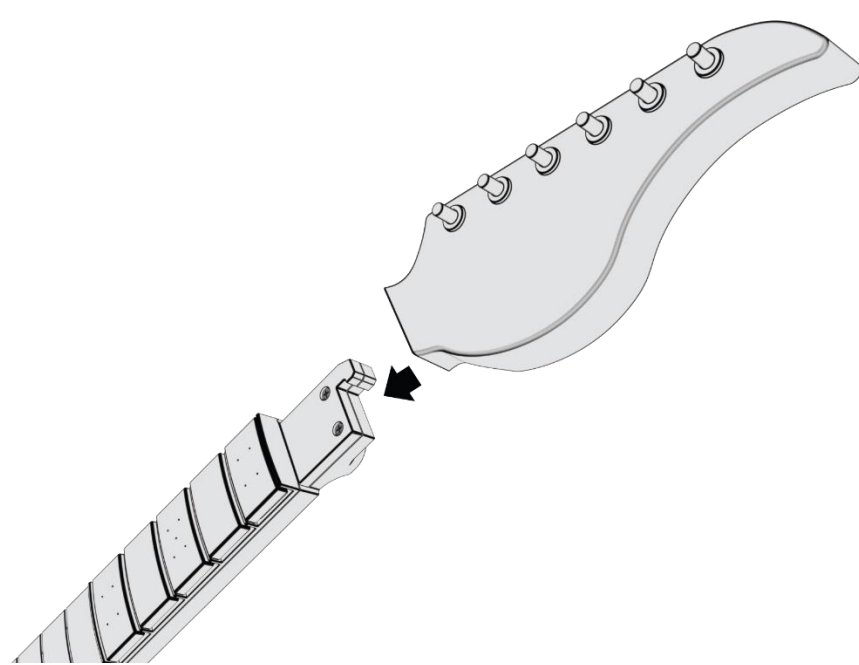
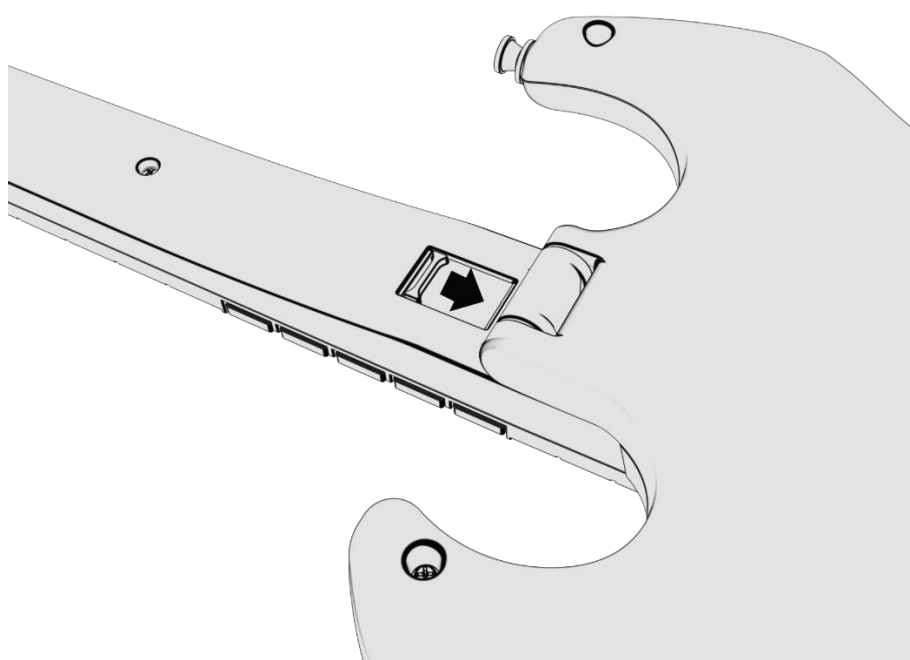
- A: Bezprzewodowy kontroler gitarowy RIFFMASTER
- B: Pasek na ramię
- C: Bezprzewodowy adapter USB
- D: Kabel USB-C do ładowania, o długości 1,2 m
- E: Wkładka z kodem QR

## ROZPOCZĘCIE UŻYTKOWANIA

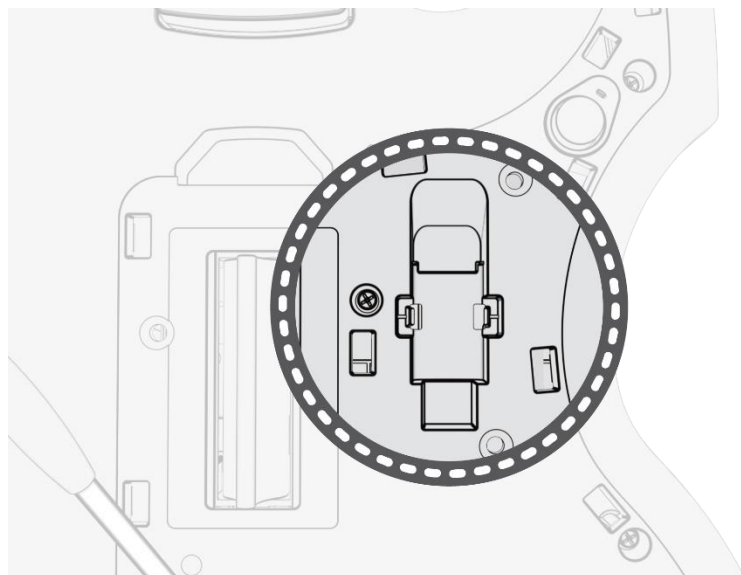
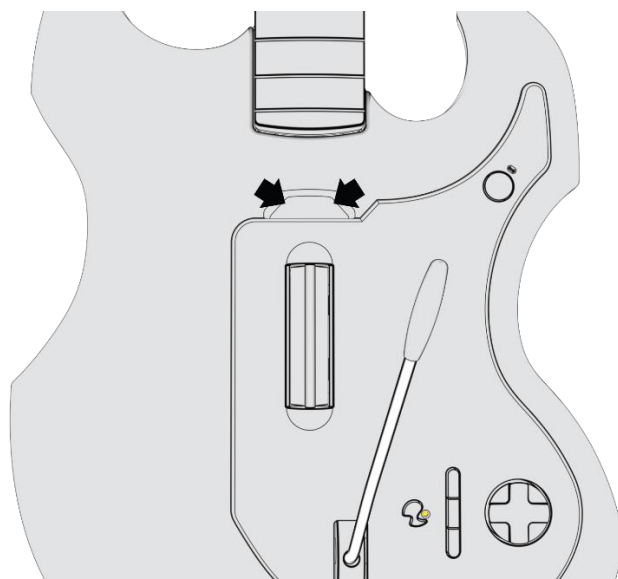
### 1. Montaż gitary

Aby zamontować bezprzewodowy kontroler gitarowy RIFFMASTER, wykonaj następujące czynności:

- Odwiń do końca gryf gitary od pudła rezonansowego.
- Wciśnij zatrzask z tyłu gryfu, tak aby go zablokować.
- Dopasuj główkę do gryfu i dociśnij ją aż do zatrzasknięcia.



- Gitara jest gotowa do użycia przez osoby praworęczne. Aby z gitary mogła korzystać osoba leworęczna, należy odkręcić górny stroik i przykręcić go z drugiej strony.
  - Uwaga: W oprogramowaniu gry również konieczne będzie przejście do trybu leworęcznego.*
- Przymocuj dołączony regulowany pasek na ramię do zaczepów (górnego i dolnego) gitary.
- Ostonę RIFFMASTER Pick Guard, znajdującą się z przodu gitary, można zdjąć, wkładając palce w otwór i pociągając do góry. Po zdjęciu osłony można umieścić w wyznaczonym miejscu bezprzewodowy klucz USB, aby zabezpieczyć instrument, gdy nie jest używany.



## 2. Podłączenie bezprzewodowego kontrolera gitarowego RIFFMASTER

Aby podłączyć bezprzewodowy kontroler gitarowy do konsoli, wykonaj następujące czynności:

- a) Podłącz dołączony bezprzewodowy klucz USB do konsoli Xbox Series X|S lub Xbox One. Dioda LED na kluczu sprzętowym zacznie powoli migać.
- b) Naciśnij i zwolnij przycisk Xbox na przedniej części gitary RIFFMASTER.
- c) Po podłączeniu gitary do klucza USB dioda stanu na gitarze i dioda LED na kluczu będą świecić światłem ciągłym.
- d) Aby wyłączyć gitarę, naciśnij i przytrzymaj przycisk Xbox na gitarze przez 6 sekund, aż zgaśnie biała dioda stanu.
  - i. *Uwaga: Jeśli gitara nie będzie reagować i nie będzie można jej normalnie wyłączyć, naciśnij i przytrzymaj przycisk Xbox przez 12 sekund, aby wymusić twardy reset.*

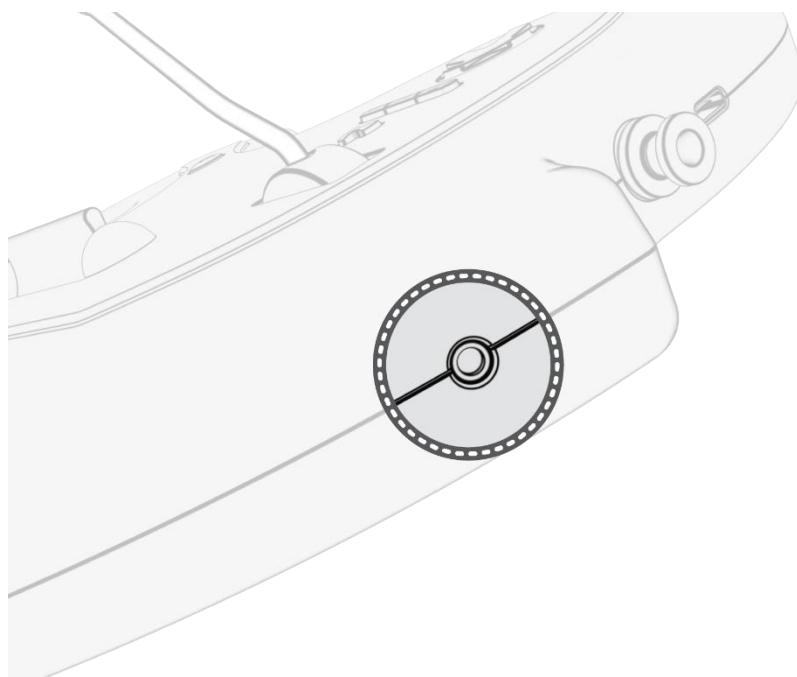


## FUNKCJE

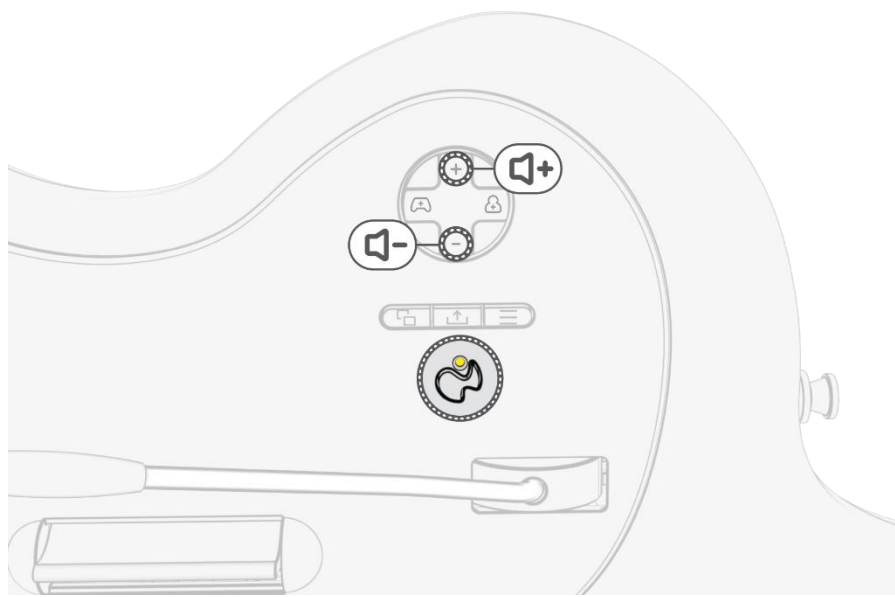
### 1. Ustawienia dźwięku

Bezprzewodowy kontroler gitarowy RIFFMASTER ma na spodzie gniazdo audio 3,5 mm do podłączenia przewodowych słuchawek (wyjście audio i wejście mic)

- a) Przytrzymując przycisk funkcji, naciśnij przycisk D-Pada w górę/w dół, aby dostosować głośność.
- b) Przytrzymując przycisk funkcji, naciśnij przycisk D-Pada w lewo/w prawo, aby dostosować równowagę między grą a czatem.
- c) Aby wyciszyć mikrofon, naciśnij dwukrotnie przycisk funkcji. Po wyciszeniu dioda LED będzie świecić na pomarańczowo.







## 2. Ładowanie akumulatora

Bezprzewodowy kontroler gitarowy RIFFMASTER posiada wbudowany akumulator litowo-jonowy, który zapewnia nawet 36 godzin grania na jednym ładowaniu.

- a) Aby naładować gitarę, podłącz dołączony kabel USB-C do portu USB-C na gitarze, a drugi koniec do portu USB konsoli Xbox Series X|S lub Xbox One.
- b) Biała dioda stanu na gitarze zaświeci się i zacznie migać, wskazując ładowanie.
- c) Po pełnym naładowaniu biała dioda na gitarze zacznie świecić na stałe i przestanie migać, wskazując, że akumulator jest w pełni naładowany.
- d) Gdy gitara osiągnie niski poziom naładowania akumulatora, biała dioda na gitarze zacznie szybko migać, sygnalizując niski poziom naładowania akumulatora.
- e) Gdy poziom naładowania akumulatora będzie krytycznie niski, a gitara będzie miała się wkrótce wyłączyć, co minutę będzie odtwarzany w podłączonych słuchawkach sygnał ostrzegawczy.

