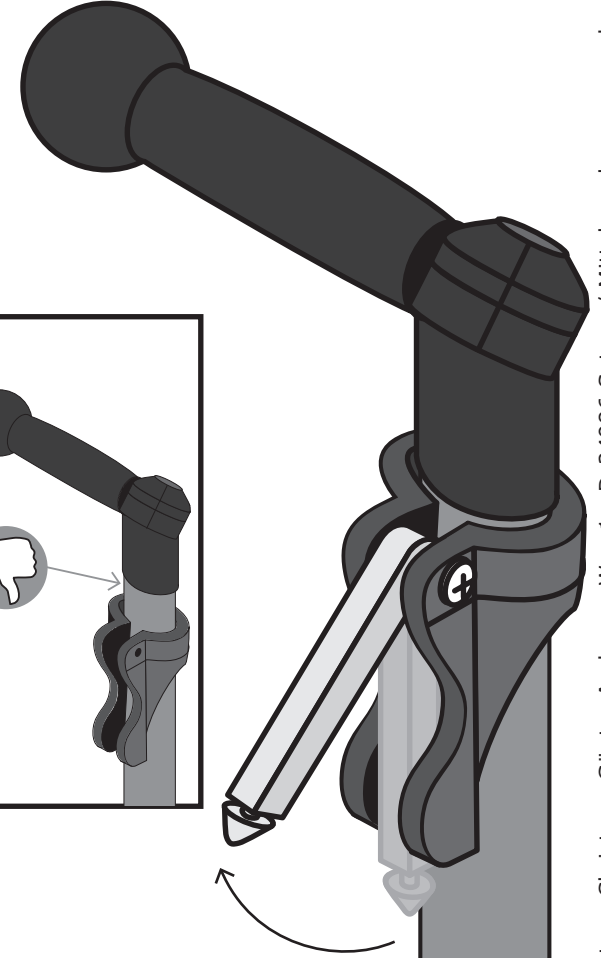
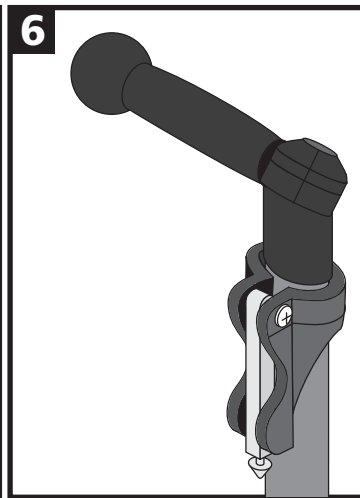
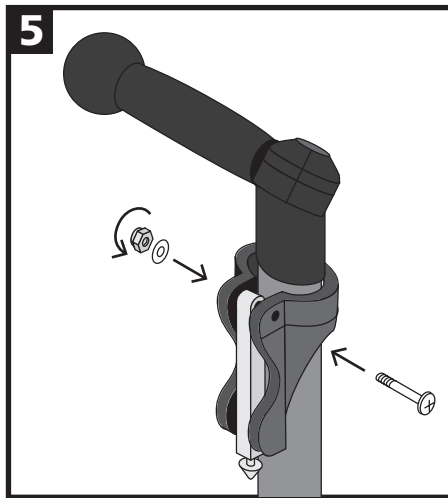
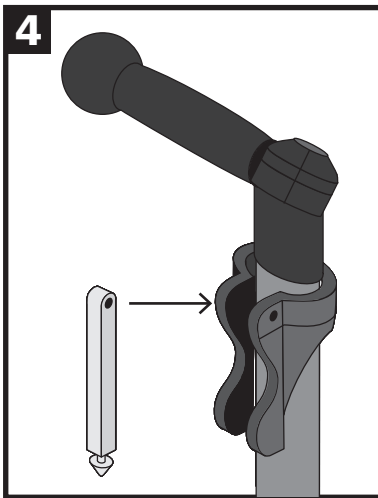
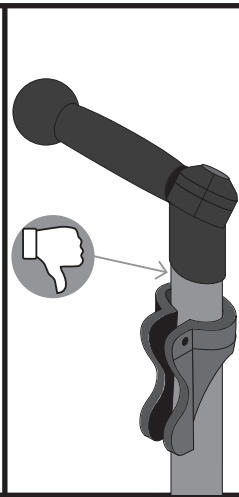
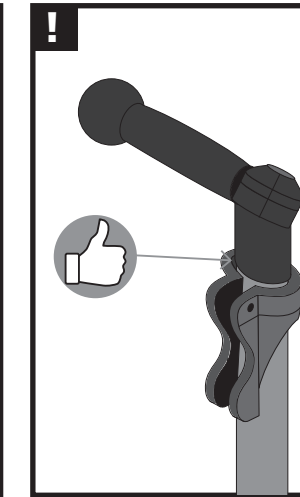
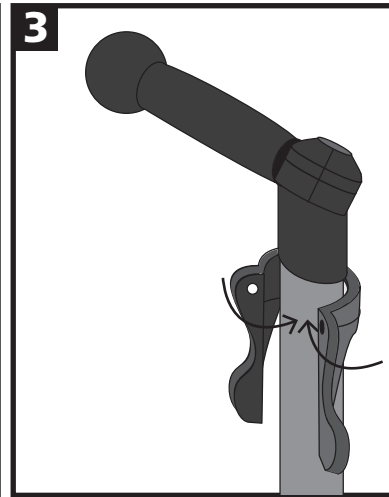
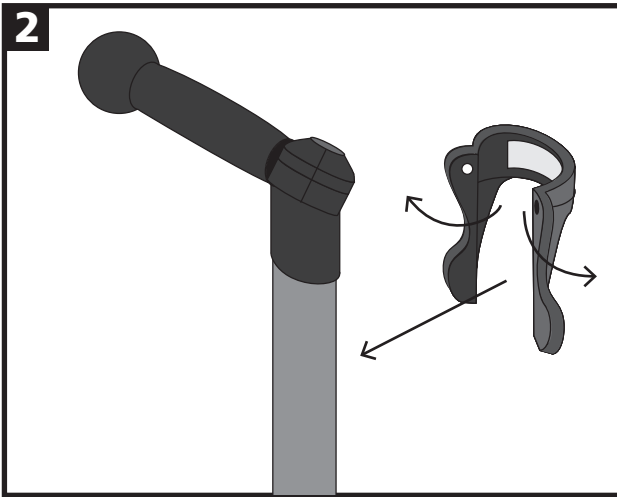
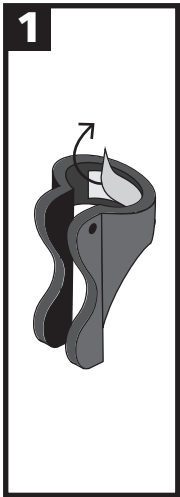
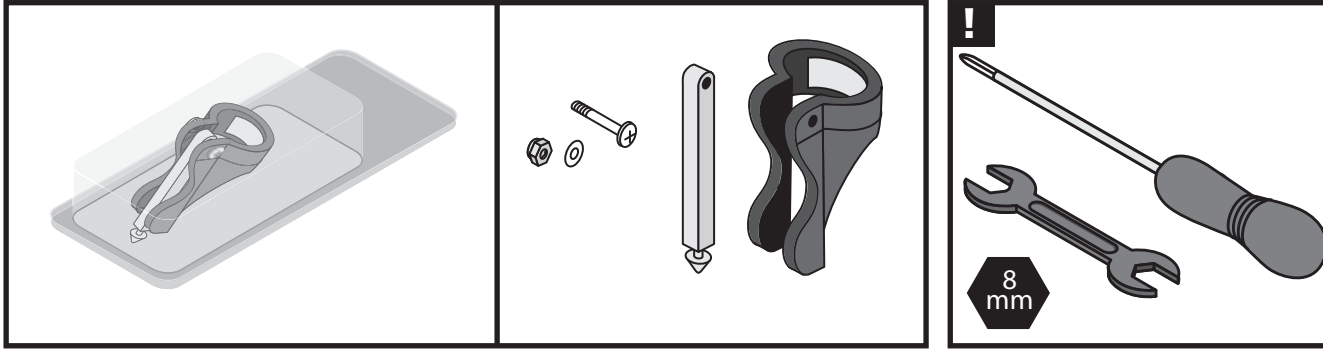


SH-2



Allgemeine Sicherheitshinweise zur Benutzung eines Shopper® am Fahrrad

1. Eignung als Zugfahrrad

1) Aus der Betriebsanleitung des Fahrrades bzw. aus Rückfragen beim Hersteller sollte eindeutig hervorgehen, dass das Fahrrad zum Ziehen eines ungebremten Anhängers mit einer maximalen Gesamtmasse von 40 kg geeignet ist.

2) Das Rad sollte einen stabilen Rahmen und Gepäckträger sowie solide Bremsen besitzen. Die entsprechenden Bremsverzögerungswerte des Fahrradherstellers sind zu beachten.

3) Man kann einen Shopper auch an einem Pedelec (max. 25 km/h) benutzen. Allerdings sollte man mit angekuppeltem Shopper mit einem Pedelec generell nicht zu schnell fahren. Bei hohen Geschwindigkeiten ist es viel schwieriger, die Kontrolle über Fahrrad und Anhänger zu behalten. Das Risiko von Unfällen erhöht sich. Zulassungspflichtige Pedelecs und E-Bikes, die schneller als 25 km/h fahren, sind als Zugfahrzeug nicht zulässig. Ein Nutzungsverbot gilt auch für andere motorisierte Fahrzeuge wie MoFas oder Mopeds. Zur korrekten Montage der Kupplung ggf. einen Fachhändler aufsuchen.

4) Das Fahrrad bzw. der Gepäckträger müssen für die Kupplungsanbringung geeignet sein. Das bedeutet, dass sichere und stabile Verbindungselemente für die entsprechende Kupplung vorhanden sein müssen. Der Nutzer ist selbst für die sichere Verbindung verantwortlich. Bei Montage am Gepäckträger muss die Gepäckträgerlast, die sich um die Stützlast der Kupplung reduziert, mindestens 25 kg betragen. Im Zweifel bitte einen Fachmann fragen.

5) Für Unfälle oder Defekte aller Art, die durch nicht bestimmungsmäßige Verwendung entstehen, lehnt der Hersteller jede Haftung ab.

2. Sicherheitshinweise zum Gebrauch des Anhängers

1) Laut StZVO ist die Gesamtlast von 40 kg bei ungebremsten Anhängern nicht zu überschreiten. Anhängelast und Stützlast der Kupplung und zulässiges Gesamtgewicht des Anhängers sind zu beachten.

2) Wird ein Anhänger am Fahrrad befestigt, muss eine entsprechende, zugelassene Beleuchtungseinrichtung vorhanden sein. Sollte durch die Kupplung angebracht werden, das am Fahrrad angebrachte Rücklicht verdeckt werden, so ist am Anhänger bzw. Fahrrad eine zugelassene Beleuchtungseinrichtung anzubringen (Schlussleuchte oder Rückstrahler). Bei einer Gesamtbreite des Anhängers von unter 60 cm genügt eine mittig angebrachte. Die Beleuchtungseinrichtung des Anhängers kann auch mit Akku oder Batterie betrieben werden.

3) Mit dem Anhänger dürfen keine Personen oder Tiere transportiert werden.

4) Kontrollieren Sie in regelmäßigen Abständen die Verbindungselemente sowie die Reifen und Reflektoren.

5) Nachträglich vorgenommene, technische Veränderungen durch den Benutzer sind nicht zulässig.

6) Beachten Sie, dass sich bei angekuppeltem Anhänger die Standsicherheit des abgestellten Fahrrades verändert.

7) Die Kupplungen haben eine sogenannte Drehmomentstütze, die einem Umkippen des Anhängers effektiv entgegenwirkt. Wenn das Fahrrad oder der Anhänger in angekuppeltem Zustand doch umkippen sollten, kann es zu Schäden kommen. Die Kupplung ist ggf. von einem Fachmann zu überprüfen.

3. Sicherheitshinweise zum Fahren mit Anhänger

1) Bestmögliches Fahrverhalten wird erreicht, wenn der Anhänger möglichst flach hinter dem Fahrrad angebracht wird. Der Kupplungskopf sollte eine maximale Höhe von 73 cm nicht überschreiten und der Schopper nicht die Neigung von 50°. Die Kupplung und der Gepäckträger sollten möglichst tief angebracht werden. Bei Montage der Kupplung am Gepäckträger ist darauf zu achten, dass der Gepäckträger eher nach hinten als nach vorne geneigt ist. Hierdurch wird der Neigungswinkel reduziert.

2) Beim Fahren mit einem Anhänger, besonders auf unebener Fahrbahn, bei Treppen oder in Kurven, besteht eine erhöhte Unfall- und Kippgefahr. Nötigenfalls absteigen und schieben. Für Schäden und Unfälle, die durch unvorsichtiges Fahrverhalten entstehen, lehnt der Hersteller jede Haftung ab.

3) Für ein gutes Fahrverhalten sollte die Beladung des aAnhängers gleichmäßig erfolgen und der Schwerpunkt möglichst niedrig sein. Der Fahrer ist für die Sicherheit der Ladung verantwortlich.

4) Werden Kurven zu eng gefahren, kann Unfall- oder Sturzgefahr bestehen, da ein Anhänger seitlich versetzt zur Kurveninnenseite nachläuft.

5) Beim Fahren mit einem Anhänger ändert sich das Fahr- und Bremsverhalten wesentlich. Insbesondere beim Anfahren, in Kurven, beim Befahren von Gefällestrecken und beim Bremsen ist auf das geänderte Fahrverhalten zu achten!

6) Der Fahrer muss geistig und körperlich in der Lage sein, solche Gespanne zu führen.

General safety information for using a Shopper® on bike

1. Suitability as towing bicycle

1) The operating manual of the bicycle or inquiries to the manufacturer should clearly indicate that the bicycle is suitable for towing an unbraked trailer with a maximum total weight of 40 kg.

2) The bicycle should have a stable frame, luggage carrier and solid brakes. The corresponding deceleration values of the bicycle manufacturer must be observed.

3) The Shopper can also be used on a pedelec (max. 25 km/h). However, a pedelec with a hitched Shopper should generally not go too fast. At high speeds it is much more difficult to keep control of bike and trailer, and the risk of accidents increases. Pedelecs and e-bikes which go faster than 25 km/h and require a permit are not permitted for towing. The usage ban also applies to other motorized vehicles, such as mopeds or motorized bicycles. For the correct assembly of the coupling, please consult a specialist retailer if necessary.

4) The bicycle or the luggage carrier must be suitable for the coupling attachment. This means that secure and stable attachment elements for the corresponding coupling must be present. The user is responsible for the secure connection. When attaching the Shopper to the luggage carrier, the remaining load capacity of the carrier (original load capacity minus the weight load of the coupling) must be at least 25 kg. In case of doubt, please check with a specialist.

5) The manufacturer shall not be responsible for any accidents or defects of any kind that are caused due to improper or unintended use.

2. Safety precautions for the use of the trailer

1) According to the StZVO [German Road Traffic Ordinance], the total load capacity for unbraked trailers must not exceed 40 kg. Trailer load and weight load of the coupling and permissible gross weight of the trailer must be observed.

2) If a trailer is attached to the bicycle, the appropriate and approved lighting device must be provided. If the bicycle taillight is blocked by the coupling or the trailer, an approved lighting device must be installed (taillight or rear reflector) on the trailer. If the total width of the trailer is less than 60 cm, a centrally mounted lighting device shall suffice. The lighting device of the trailer can also be operated with battery or rechargeable battery.

3) No people or animals may be transported in the trailer.

4) Check the connecting elements as well as the tires and reflectors periodically.

5) No technical changes shall be permitted by the user after the fact.

6) Please note that the stability of the parked bicycle changes once the trailer is hitched.

7) The couplings have a so-called torque support which effectively counteracts any tipping of the trailer. However, if the bicycle or the trailer in the hitched state should overturn, damages may occur. The coupling should be examined by an expert if necessary.

3. Safety instructions for riding with a trailer

1) The best bicycle riding performance is achieved if the trailer is attached behind the bicycle as flat as possible. The coupling head should not exceed a maximum height of 73 cm and the Shopper should not exceed an inclination of 50°. The coupling and luggage carrier should be attached as low as possible. When mounting the coupling on the luggage carrier, make sure that the carrier is tilted backward rather than forward. This will reduce the inclination angle.

2) There is an increased risk of accidents or overturning when riding with a trailer, especially on uneven roads, in staircases or in curves,. If necessary, dismount and push the bike and trailer. The manufacturer shall not be responsible for any damages and accidents caused by careless handling.

3) For good riding performance, make sure that the trailer is loaded evenly and that the center of gravity is as low as possible. The rider is responsible for the safety of the load.

4) If curves are rounded too tightly, the risk of accidents or crashes may increase since a laterally offset trailer follows toward the inside of the curve.

5) Riding with a trailer significantly changes the handling and braking behavior. In particular, pay attention to the changed handling when starting up, in curves, when driving on slopes and braking!

6) The rider must be mentally and physically able to handle such bike/trailer tandems.

Günter Andersen

Shopper Manufaktur

Christa u. Günter Andersen Weg 1,

D-24986 Satrup/Mittelangeln

Consignes générales de sécurité pour utiliser un Shopper® sur le vélo

1. Convenance en tant que vélo de traction

1) Il doit clairement ressortir du mode d'emploi du vélo, ou de questions en retour posées au constructeur, que ce dernier convient pour tirer une remorque non freinée d'une masse maximale de 40 kg.

2) Le vélo doit posséder un cadre stable, ainsi qu'un porte-bagage et des freins solides. Il faut tenir compte des valeurs de retardement de freinage correspondantes du constructeur du vélo.

3) On peut également utiliser un Pedelec avec un Shopper (25 km/h max.). Il faut cependant éviter de rouler trop vite avec un Pedelec lorsqu'un Shopper est attelé. Lorsque les vitesses sont élevées, il est bien plus difficile de garder le contrôle sur le vélo et la remorque. Le risque d'accidents augmente. Les Pedelecs et les vélos électriques qui roulent à plus de 25 km/h ne sont pas autorisés en tant que véhicule de traction. Il y a également une interdiction d'utilisation pour les autres véhicules motorisés tels que les vélomoteurs et les cyclomoteurs. Consulter éventuellement un concessionnaire de vélos pour le montage correct de l'accouplement.

4) Le vélo ou le porte-bagage doivent convenir à la pose d'un accouplement. Cela veut dire qu'il doit y avoir des éléments de liaison sûrs et stables pour permettre l'accouplement. L'utilisateur est lui-même responsable de la sécurité de la liaison. Lors du montage sur le porte-bagage, la charge du porte-bagage, qui doit être réduite de la charge d'appui de l'accouplement, doit être de 25 kg au moins. Veuillez demander à un spécialiste en cas de doute.

5) Le constructeur décline toute responsabilité pour les accidents ou les défauts de tous types consécutifs à une utilisation non conforme.

2. Consignes de sécurité pour utiliser la remorque

1) Le StZVO (code allemand de l'immatriculation) stipule que la charge totale de 40 kg ne doit pas être dépassée au niveau des remorques non freinées. Il faut tenir compte de la charge de la remorque et de la charge d'appui de l'accouplement, et du poids total admis de la remorque.

2) Si une remorque est fixée sur le vélo, il doit y avoir un dispositif d'éclairage autorisé correspondant. Si le feu arrière posé sur le vélo devait être caché par l'accouplement ou la remorque, il faut poser un dispositif d'éclairage autorisé (feu final ou feu arrière) sur la remorque ou le vélo. Il suffit de placer ce dernier au milieu lorsque la largeur totale de la remorque est inférieure à 60 cm. Le dispositif d'éclairage de la remorque peut également être alimenté par un accu ou une batterie.

3) Personne ni aucun animal ne doit être transporté avec la remorque.

4) Contrôlez, à des intervalles réguliers, les éléments de liaison tels que les pneus et les réflecteurs.

5) Les modifications techniques effectuées après coup par l'utilisateur ne sont pas autorisées.

6) Tenez compte du fait que la stabilité du vélo garé change lorsque la remorque est attelée.

7) Les accouplements possèdent ce qu'on appelle un appui de couple, qui agit effectivement contre tout basculement de la remorque lorsque celle-ci est attelée. Des dommages peuvent survenir si le vélo ou la remorque devait tout de même se renverser lorsqu'ils sont attelés. L'accouplement doit être éventuellement par un spécialiste.

3. Consignes de sécurité pour rouler avec une remorque

1) On obtient un comportement de roulement optimal lorsque la remorque est attelée aussi à plat que possible derrière le vélo. La tête d'accouplement ne doit pas dépasser 73 cm et le Shopper ne doit pas dépasser une inclinaison de 50°. L'accouplement et le porte-bagage doivent être placés aussi bas que possible. Lors du montage de l'accouplement sur le porte-bagage, il faut veiller à ce que le porte-bagage soit plutôt incliné vers l'arrière que vers l'avant. L'angle d'inclinaison s'en trouve réduit.

2) Il y a un risque accru d'accident et de renversement lors de la conduite avec une remorque, particulièrement sur une chaussée non plane, sur des escaliers ou dans des virages. Descendre et pousser au besoin. Le constructeur décline toute responsabilité pour les dommages consécutifs à un comportement de conduite imprudent.

3) Pour bénéficier d'un bon comportement de conduite, il faut que le chargement de la remorque soir bien équilibré, et que le centre de gravité soit aussi bas que possible. Le conducteur est responsable de la sécurité de sa cargaison.

4) Il peut y avoir un risque d'accident ou de chute si les virages sont pris trop serrés, du fait que la remorque suit le côté intérieur du virage avec un décalage latéral.

5) Le comportement de conduite et de freinage change nettement lorsqu'on conduit avec une remorque. Il faut tenir compte de ce changement de conduite, notamment lors du démarrage, dans des virages, lorsqu'on conduit sur des tronçons en pente et lorsqu'on freine !

6) Le conducteur doit être mentalement et physiquement en état de conduire de tels attelages.

Avvertenze generali per l'utilizzo di uno shopper® sulla bicicletta

1. Utilizzo come bici da rimorchio

1) Dal manuale di istruzioni della bicicletta ovvero dalle informazioni ottenute presso il produttore dovrebbe potersi presumere che la bicicletta è adatta al traino di un rimorchio dal peso complessivo massimo di 40 kg.

2) La bicicletta dovrebbe essere dotata di un telaio stabile e di un portapacchi così come di freni solidi. Si consiglia di verificare i rispettivi valori di frenata del produttore della bicicletta.

3) Si può utilizzare uno shopper anche su una pedelec (massimo 25 km/h). In generale si consiglia tuttavia di non andare troppo velocemente nel caso di shopper agganciato ad una pedelec. A velocità elevate è molto più difficile mantenere il controllo sulla bici e sul rimorchio. Il rischio di incidenti infatti aumenta.

Le pedelec e le e-bike che possono andare ad una velocità superiore a 25km/h non sono autorizzate a trainare un rimorchio. Il divieto si applica ugualmente ad altri veicoli motorizzati come ad esempio i ciclomotori o motorini. Per un montaggio corretto del giunto si consiglia di consultare un rivenditore specializzato.

4) La bicicletta ovvero il portapacchi devono essere adatti alla sistemazione di un giunto. Questo significa che devono essere presenti elementi di collegamento sicuri e stabili per il corrispondente aggancio. L'utente è personalmente responsabile per l'aggancio sicuro. Per un montaggio sul portapacchi, il peso del portapacchi stesso, che viene ridotto del peso di appoggio del giunto, deve essere di almeno 25 kg.

In caso di dubbi si consiglia di consultare uno specialista.

5) In caso di incidenti o difetti di qualsiasi tipo causati da un utilizzo improprio, il produttore declina ogni responsabilità.

2. Precauzioni per l'utilizzo del rimorchio

1) Secondo il Codice della strada non si deve superare il carico totale di 40 kg per i rimorchi senza freni. Devono osservarsi il peso del rimorchio e il carico di appoggio del giunto nonché il peso totale ammissibile del rimorchio.

2) In caso di fissazione di rimorchio ad una bicicletta, deve essere previsto un adeguato dispositivo di illuminazione omologata. Se il giunto o rimorchio che si trova attaccato al posteriore della bicicletta ne copre il faro posteriore, occorre installare al rimorchio o alla bicicletta un dispositivo di illuminazione omologato (luce di posizione posteriore o catarifrangente posteriore). Per una lunghezza totale del rimorchio inferiore a 60 centimetri è sufficiente un faro montato in posizione centrale. Il dispositivo di illuminazione del rimorchio può anche essere azionato tramite batteria o pila.

3) Con il rimorchio non possono essere trasportati persone o animali.

4) Controllare periodicamente gli elementi di collegamento così come le ruote e i riflettori.

5) Non sono consentite modifiche tecniche apportate in seguito da parte dell'utente.

6) Si prega di notare che a rimorchio agganciato la stabilità della bicicletta parcheggiata cambia.

7) I giunti hanno un cosiddetto braccio di reazione, che contrasta efficacemente un possibile ribaltamento del rimorchio. Qualora la bicicletta o il rimorchio in stato di agganciamento si dovesse ribaltare, si potrebbero verificare danni. Si consiglia pertanto di sottoporre eventualmente il giunto all'esame di un esperto.

3. Norme di sicurezza per la guida con rimorchio

1) E' possibile ottenere la condotta di guida migliore quando il rimorchio è attaccato in modo possibilmente piatto dietro alla bicicletta. L'attacco sferico non deve superare l'altezza massima di 73 cm mentre lo shopper deve restare sotto ad un'inclinazione massima di 50 °. Il giunto e il portapacchi devono essere montati il più basso possibile. Quando si monta il giunto sul portapacchi, occorre assicurarsi che il portapacchi sia inclinato più indietro che in avanti. In questo modo l'angolo di inclinazione si riduce.

2) Quando si guida con un rimorchio, soprattutto su strade a dislivello, su rampe o in curva, il rischio di incidenti o di ribaltamenti aumenta. Se necessario occorre scendere e spingere il veicolo. In caso di incidenti o danni causati da una guida impropria, il produttore declina ogni responsabilità.

3) Per un buon comportamento su strada, il carico del rimorchio dovrebbe essere sistemato in modo uniforme e il baricentro possibilmente basso. Il conducente è responsabile per la sicurezza del carico.

4) Se si conduce in modo troppo stretto in curva, può sussistere il pericolo di incidente o di caduta poiché un rimorchio raggiunge il lato interno della curva in posizione spostata lateralmente.

5) Quando si guida con un rimorchio, la maneggevolezza e il comportamento in frenata cambiano in modo significativo. In particolare, quando si arriva in curva, quando si guida su pendii, e durante una frenata, occorre prestare attenzione al differente comportamento su strada!

6) Il conducente deve essere mentalmente e fisicamente in grado di guidare tali tiri.