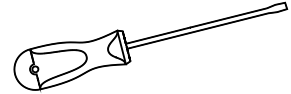
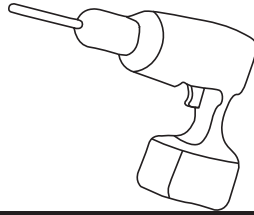


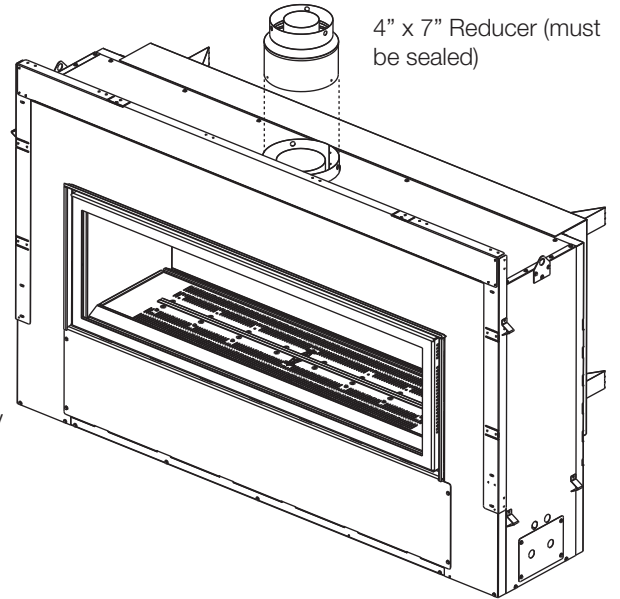
PVAL3 Power Vent Adaptor Kit Installation Instructions

INSTALLER: Leave these instructions with the appliance.
 These instructions are to be used in conjunction with those for the GPV and your appliance.
 This information supercedes that your appliance installation manual.
CONSUMER: Retain these instructions for future reference.

You will need:



Included in this kit:	
W010-1777	Assembly, firestop spacer
W175-0309	Connector, reducer 5/8" to 4/7"
W500-0551	Plate, dilution
W750-0445	Wire harness, unit
W190-0124	Control board



Your appliance uses 5" and 8" flexible venting. When installing the GPV, the 4"/7" reducer (W175-0309) is required. The reducer must be properly secured and sealed to unit using high temperature sealant W573-0007 Mill Pac (not supplied) before continuing with vent installation.

Terminal Installation

Refer to GPV installation instructions

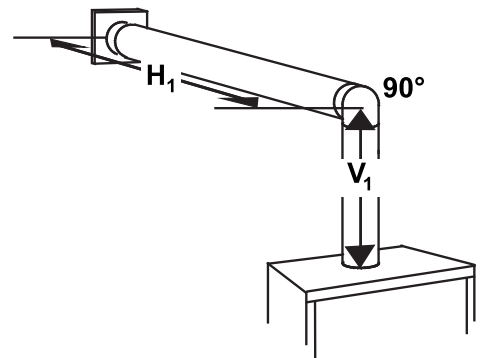
Vent Lengths

When installing the venting, these parameters supersede the Vent Installation Section in the appliance's Installation and Operating Instructions, use the following guidelines:

Maximum horizontal vent run with no rise is 70 feet total.

H = HORIZONTAL RUN V = VERTICAL RUN

MAX H+V	MIN H+V	MAX ELBOWS
70 FEET	10 FEET	SIX 90°



Quality System Certified To

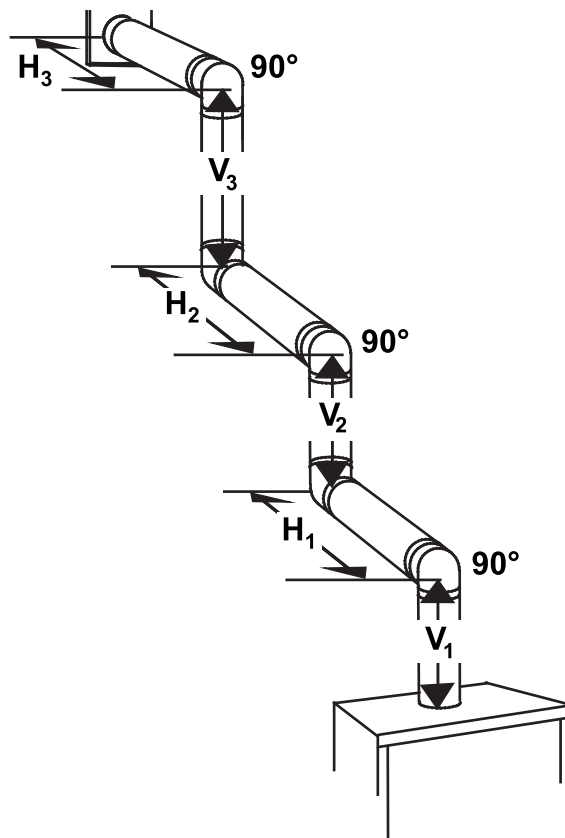
ISO
9001-2008

W415-2249 / A / 09.13.17

Multi Elbow

Multi-elbow installations are possible up to a maximum of six 90°.

MAX V1+V2+V3+ H1+H2+H3	MIN V1+V2+V3+ H1+H2+H3	MAX ELBOWS
70 FEET	10 FEET	SIX 90°

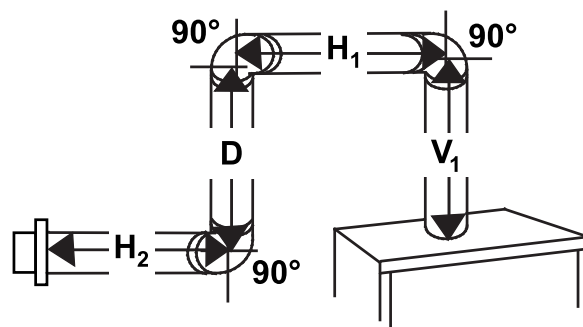


Downward Vertical Venting

MAX H1+H2+V	MIN H1+H2+V	MAX D	MAX ELBOWS
70 FEET	10 FEET	8 FEET	SIX 90°

note:

If the Continuous Pilot Ignition feature is activated, the power vent blower will also activate.



Restrictor Plate Installation

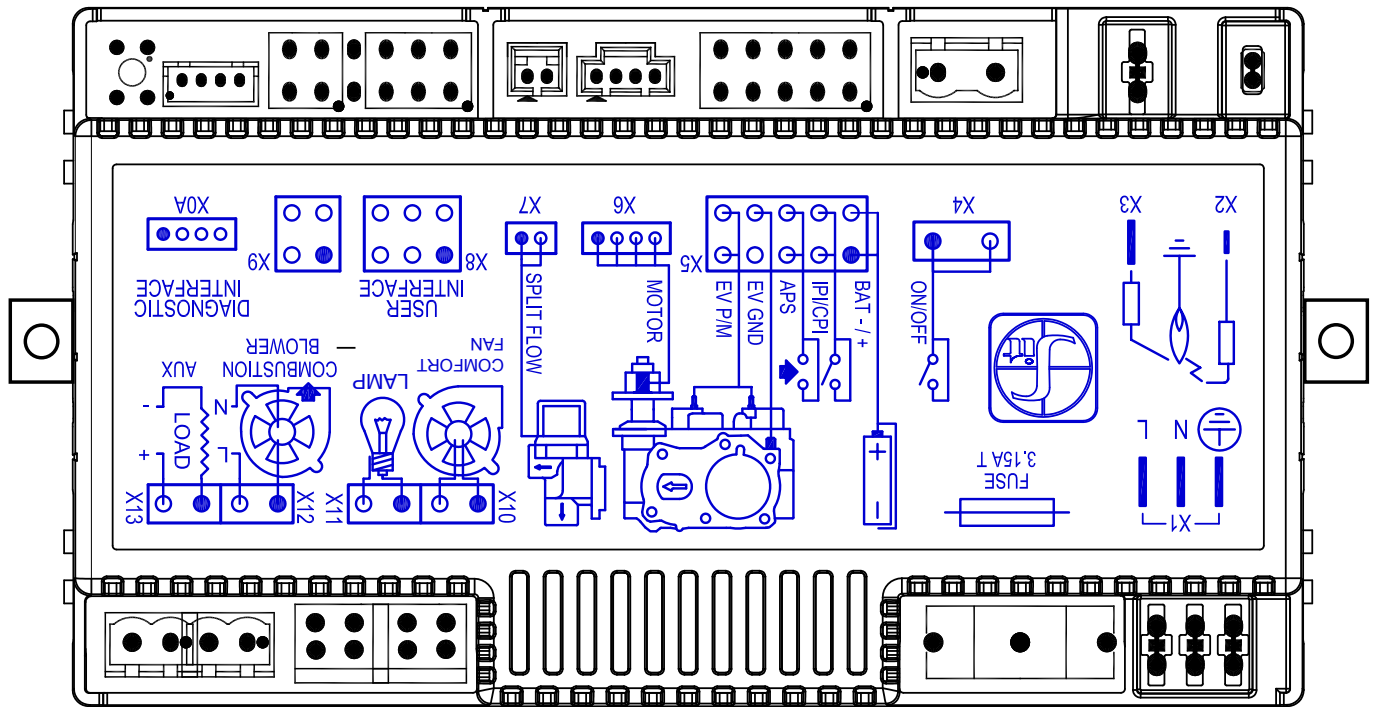
Certain installations may display a very active flame. If this appearance is not desirable, the vent exit may be restricted using a restrictor vent kit. This will reduce the velocity of the exhaust gases, slowing down the flame pattern and creating a more traditional gentle flame appearance. Specific instructions are included with the kit.

Dilution Plate Installation

Under certain situations (longer vents), it may be necessary to add a dilution plate to the bottom portion of the gas power vent.

Control Board Installation

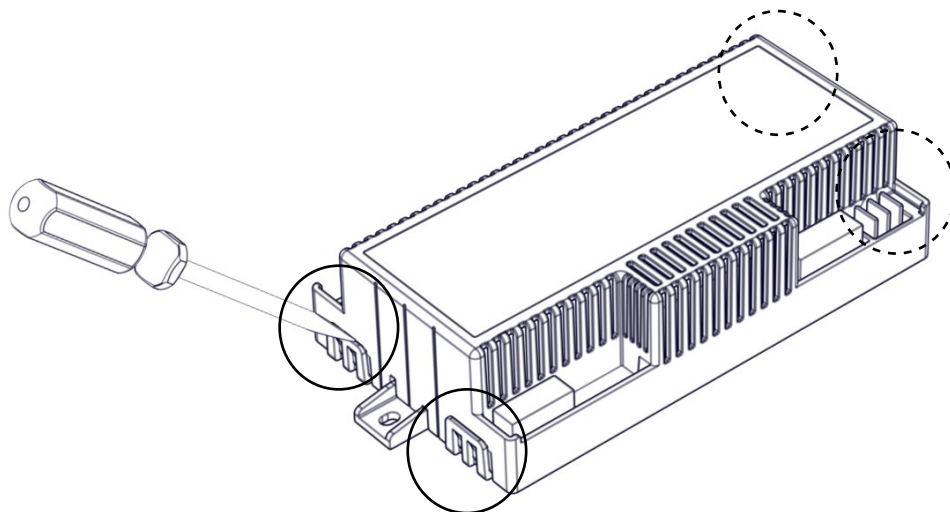
1. Identify all wires to avoid confusion when installing the new control board. Disconnect all wires from current control board and discard control board. Replace with new control board (supplied).



note:

Wire connections will only fit in designated locations.

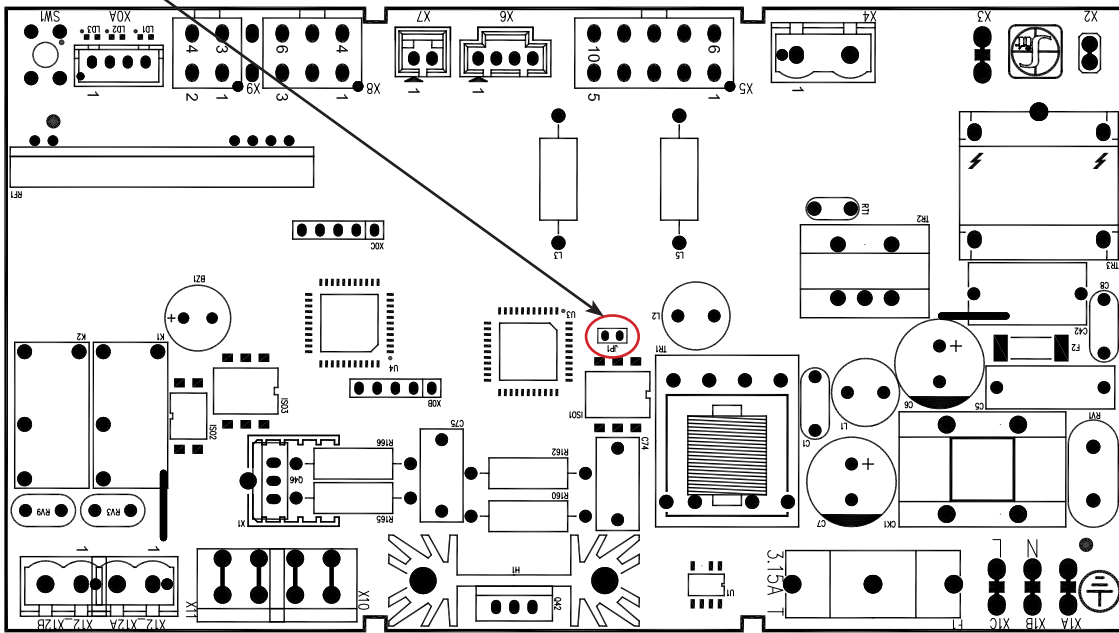
2. Using a flat head screwdriver carefully release the 4 tabs (2 per side) to remove the top cover from the control board.



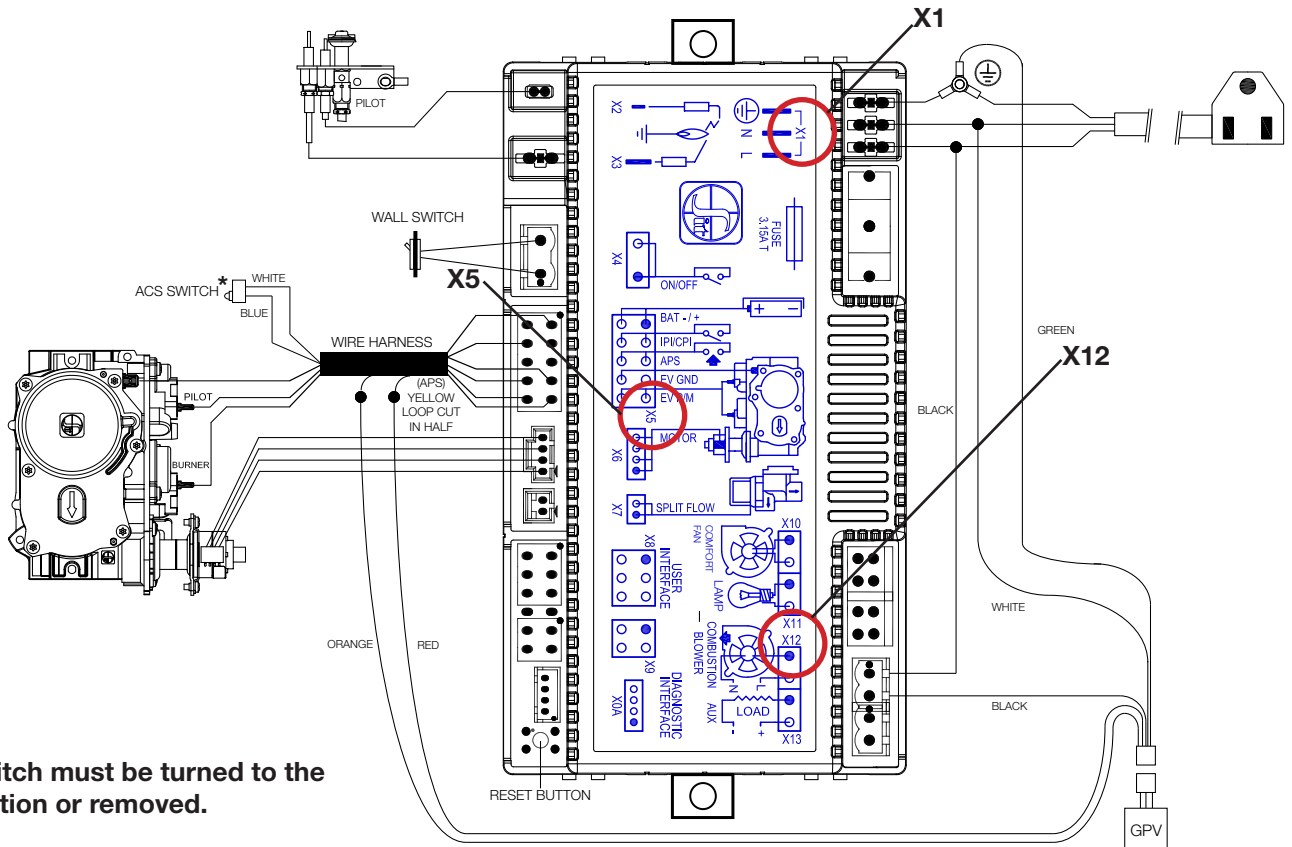
note:

It may be easier to remove the control board from the appliance.

3. Remove the jumper (JP1) from the control board. (This activates the power vent function)



4. Replace the control board cover and all wire harness connections **except** for the power cord (x1), it will be replaced with the new wire harness provided.
5. Connect the new wire harness in locations (x1) and (x12) as shown on the top of the control board.
6. Cut the yellow wire loop (APS) located in (X5) and connect one end to the orange wire and the other end to the red wire of the new wire harness. Secure grounds to the base.



***ACS switch must be turned to the OFF position or removed.**

7. Connect the other end to the wire harness provided with the GPV.
8. Test your appliance by turning the switch on.

note:

There is a 15 second pre-purge before the burner will light and a 120 second post-purge once the appliance is turned off before the blower stops.

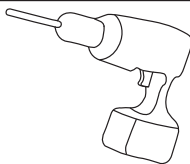
Instructions d'Installation de la Terminaison Mécanique PVAL3

INSTALLATEUR: Laissez ces instructions avec l'appareil.

Ces instructions doivent être utilisées conjointement avec celles du GPV et votre appareil.
Cet information remplace les instructions d'installation dans le manuel de votre appareil.

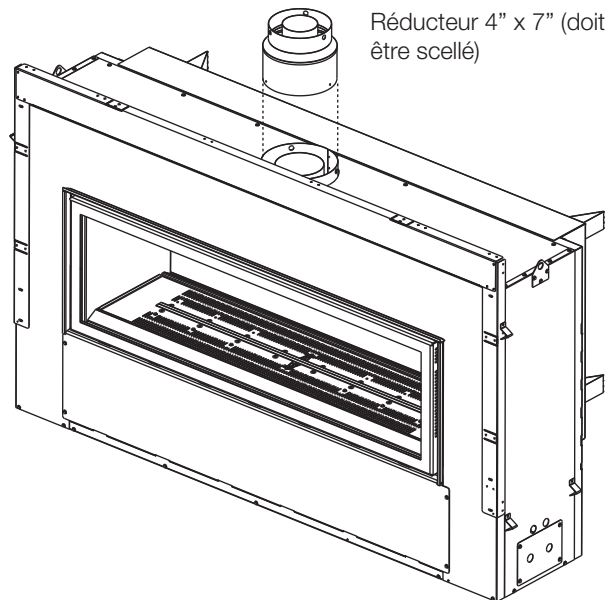
PROPRIÉTAIRE: Conservez ce manuel pour consultation ultérieure.

Vous aurez besoin:



Cet ensemble comprend:	
W010-1777	Assemblage de l'espaceur coupe-feu
W175-0309	Raccord, réducteur 5/8" à 4/7"
W500-0551	Plaque de dilution
W750-0445	Fil, Terminaison Mécanique Linéaire (3')
W190-0124	Panneau du contrôle

Votre appareil utilise les conduits flexibles de 5" et de 8". Quand le GPV est installé, vous devez utiliser un réducteur 4"/7" (W175-0309). Le réducteur doit être fixé et scellé à l'appareil avec du scellant à haute température Mill Pac W573-0007 (non fourni) avant de continuer l'installation de l'évacuation.



Installation de la Terminaison

Référez-vous aux instructions d'installation du GPV

LONGUEURS DES CONDUITS D'ÉVACUATION

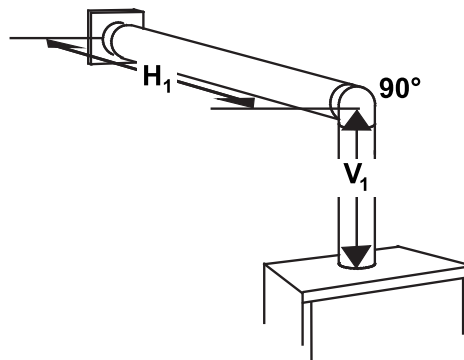
Lors de l'installation de l'évacuation, les paramètres suivants remplaceront la section « installation des événements » dans le manuel d'installation/opération, utiliser les directives suivantes:

La déviation horizontale maximale sans élévation est de 70 pieds en tout.

H = COURSE HORIZONTALE

V = COURSE VERTICALE

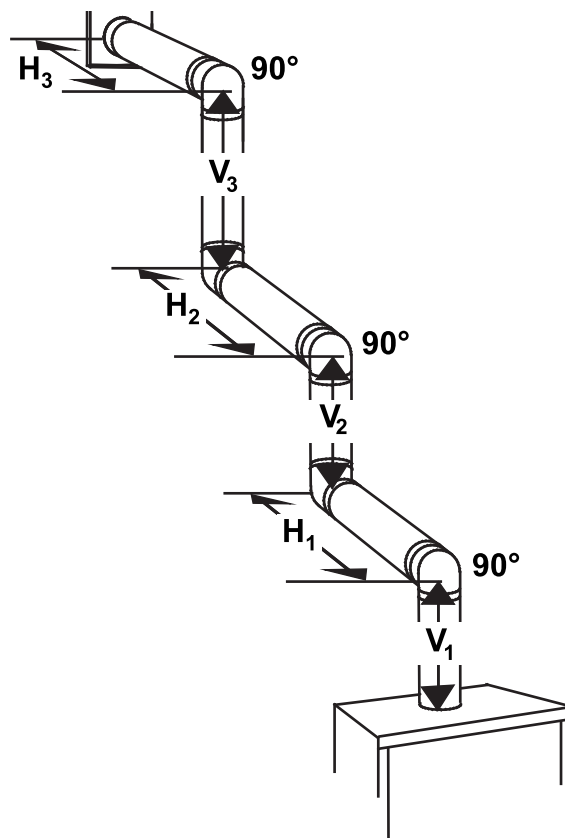
MAX H+V	MIN H+V	COUDES MAX
70 PIEDS	10 PIEDS	SIX 90°



COUDES MULTIPLES

Les installations à coudes multiples sont possibles jusqu'à un maximum de six coudes de 90°.

MAX V1+V2+V3+ H1+H2+H3	MIN V1+V2+V3+ H1+H2+H3	COUDES MAXIMUM
70 PIEDS	10 PIEDS	SIX 90°

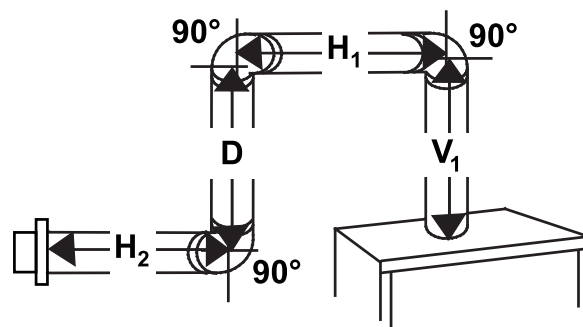


ÉVACUATION VERTICALE DESCENDANTE

MAX H1+H2+V	MIN H1+H2+V	MAX D	COUDES MAXIMUM
70 PIEDS	10 PIEDS	8 PIEDS	SIX 90°

note:

Si la fonction de pilote continu (CPI) est activé, la soufflerie du terminaison mécanique activera aussi.



Installation de la plaque de restriction

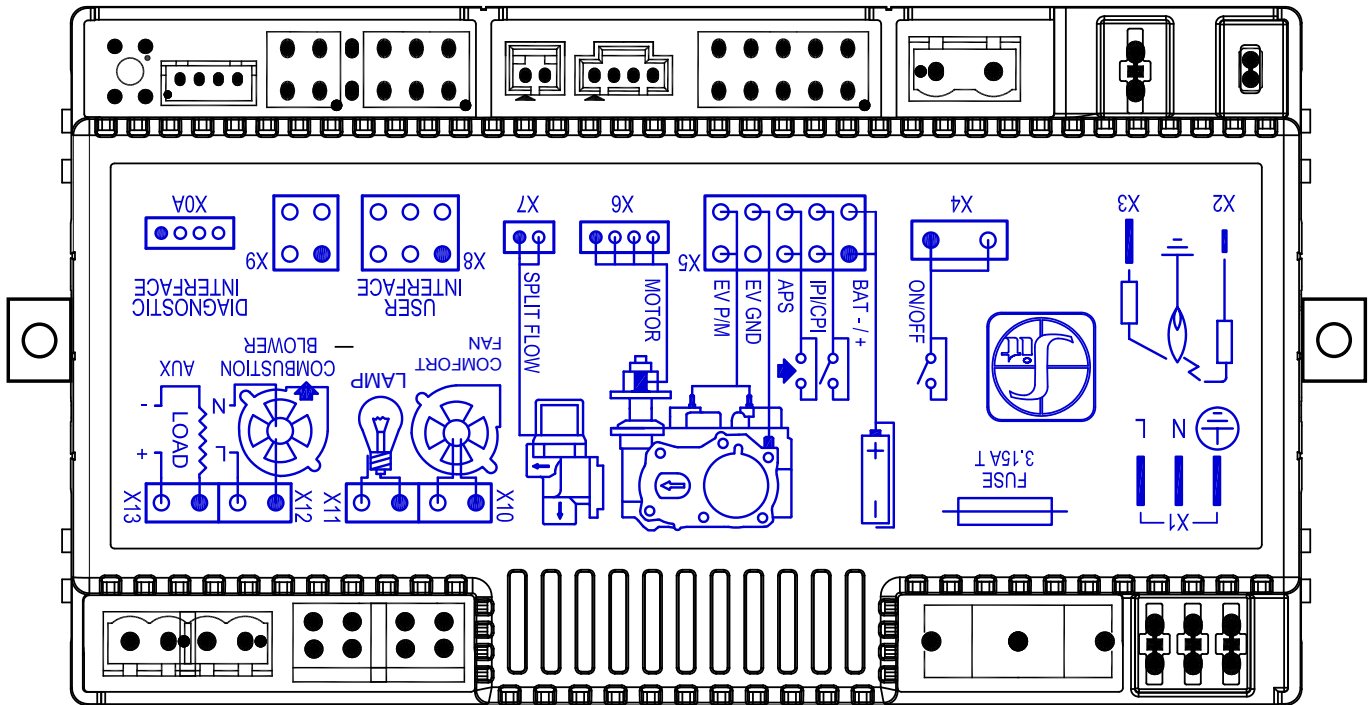
Certaines configurations d'évacuation verticales peuvent avoir une flamme très active. Si cette apparence n'est pas désirée, la sortie du conduit d'évacuation doit être réduite en utilisant une plaque de restriction. Ceci diminuera la vitesse des gaz de combustion, ralentissant ainsi le mouvement de la flamme et créant une apparence plus traditionnelle. Les instructions sont incluses avec l'ensemble.

Installation de la plaque de dilution

Dans certain situations (évacuation plus long), il pourrait être nécessaire d'ajouter une plaque de dilution à la portion du bas du terminaison mécanique de gaz.

Installation du Panneau de Contrôle

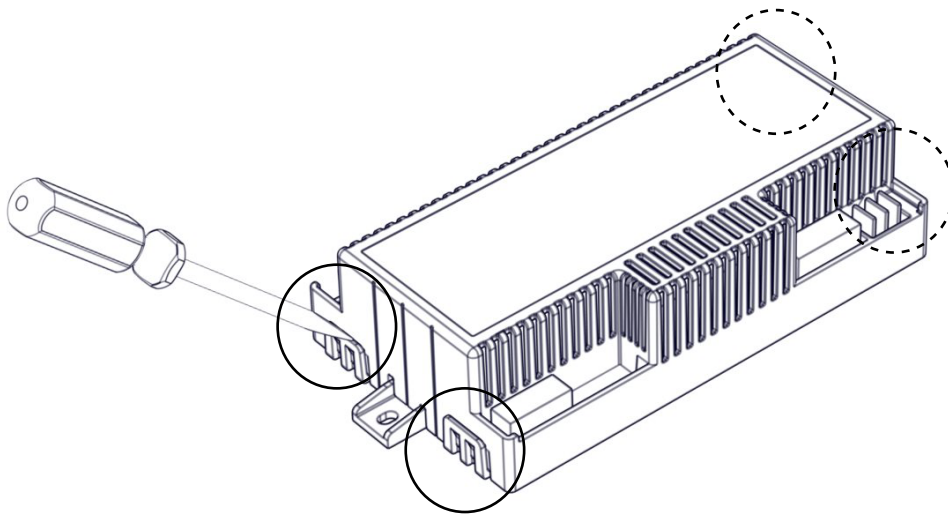
1. Identifié toutes les fils pour prévenir confusion lorsque le panneau de contrôle doit être réinstallé. Débranchez toutes les fils du panneau de contrôle existant et jetez le panneau de contrôle. Remplacer avec le nouveau panneau du contrôle (fourni).



note:

Connexions des câbles ne rentrera pas dans des endroits désignés.

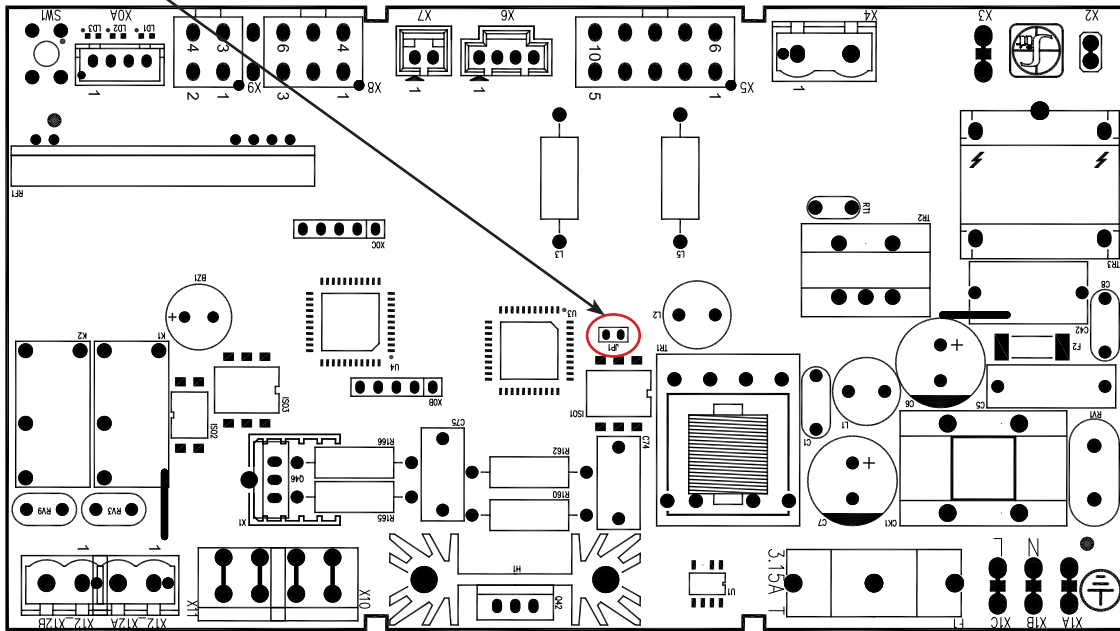
2. Avec l'aide d'un tournevis à tête plate, soigneusement relâcher les 4 pattes (2 par côté) pour enlever le couvercle supérieure du panneau de contrôle.



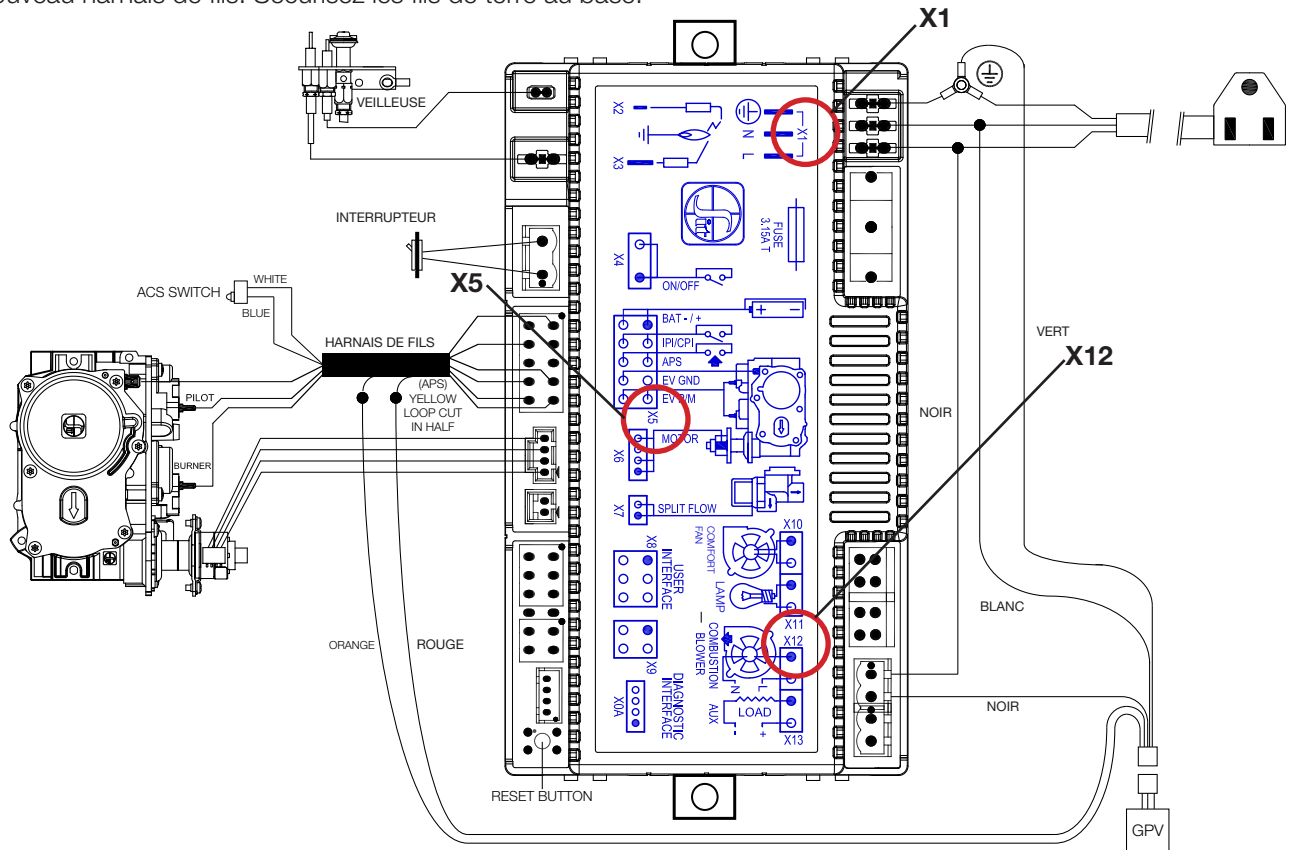
note:

Il peut être plus facile d'enlever le panneau de contrôle.

1. Enlever le fil de dérivation (JP1) du panneau de contrôle. (Cela activera le fonction du terminaison mécanique).



2. Remplacer le couvercle du panneau de contrôle et toutes les connexions de fils **sauf** le cordon d'alimentation (x1); cela sera remplacé avec le nouveau harnais de fils (fourni).
3. Branchez le nouveau harnais de fils dans les locations (x1) et (x12) comme illustré sur le haut du panneau de contrôle.
4. Coupez le boucle de fil jaune (APS) situé dans (x5) et branchez un côté au fil orange et l'autre côté au fil rouge sur le nouveau harnais de fils. Sécurisez les fils de terre au base.



5. Branchez l'autre côté au harnais de fils fourni avec le GPV.
6. Testez votre appareil en le tournant par utilisation l'interrupteur.

note:

Il y a une deuxième purge de 15 secondes préalable avant que le brûleur s'allume et une purge après 120 seconds quand l'appareil est éteint avant l'arrêt de la soufflerie.

W415-2249 / A / 09.13.17