

# NSK6 SCREEN INSTALLATION INSTRUCTIONS

Use the screen when you are in the room to enjoy the ambience of an open, wood crackling fire.

Medium sized wood loads should be used to prevent logs from rolling against the screen.

Insufficient chimney action may not allow the screen to be used in some installations due to the resulting smoke spillage.

Wood will burn at a faster rate and heat output will be less with the screen compared to the fireplace operation with the glass doors closed.

Do not use any type of wood that produces excess sparks. (ie. cedar)

Screen must be removed in order to close the glass operating doors.

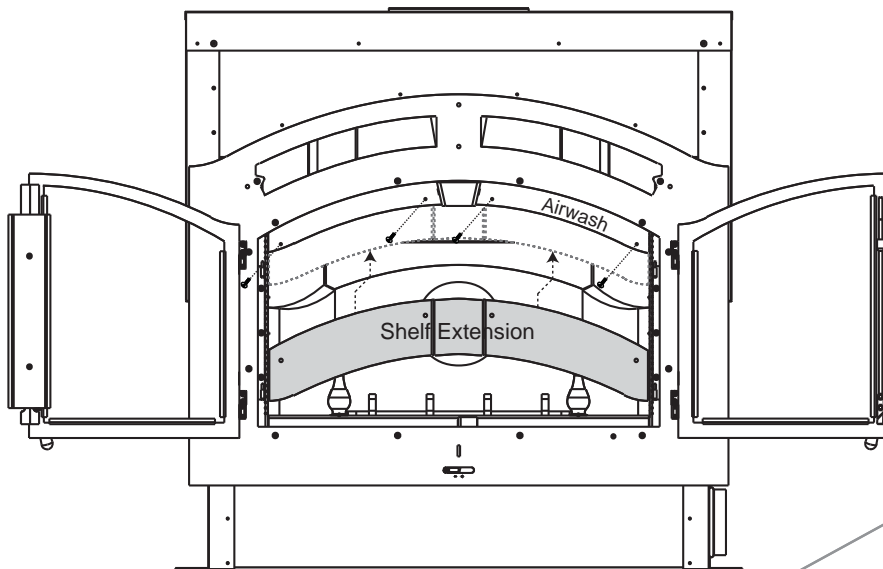
When removing the screen, use gloves to protect your hands from high temperature surfaces.

Place screen on and against non-combustible surfaces until cool.

## WARNING

Use caution when placing this screen on an operating appliance.

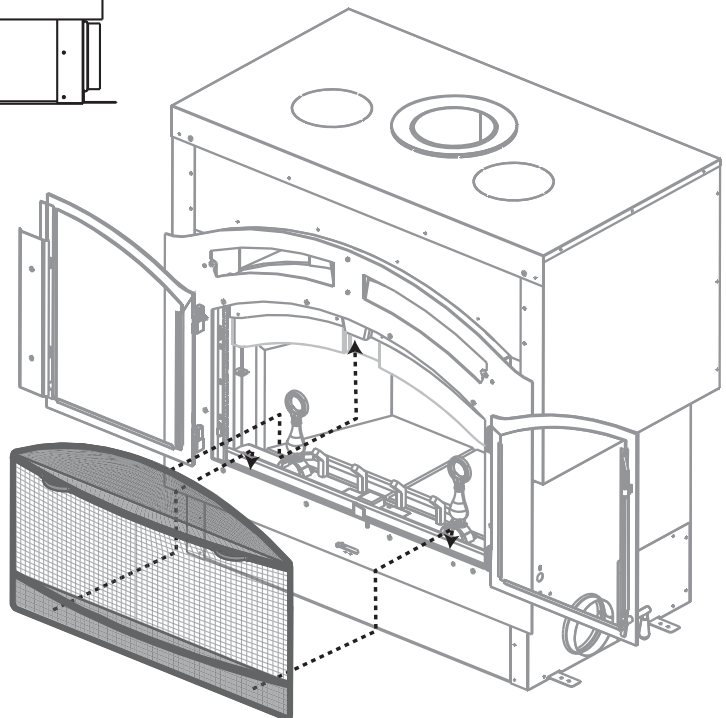
Turn off blower before operating with screen.



1. Open the glass operating doors.
2. Secure the shelf extension onto the back of the air wash plate using the 4 nuts and screws provided. Tighten using two wrenches. Installing the shelf extension in front of the airwash plate will prevent the doors from closing.

(If your appliance does not have 4 holes in the air wash. Place the shelf extension against the air wash, as high as possible, then mark and drill the 4 holes using a  $1\frac{3}{64}$ " drill bit.) Continue at step 2.

3. Tilt the top of the screen towards the appliance and slide the top clip behind the center of the air wash opening.
4. Swing the bottom into position and lower the screen, allowing the bottom clips to rest on the bottom opening.



W415-0871 / B / 10.11.11

# INSTRUCTIONS D'INSTALLATION DU PARE-ÉTINCELLES NSK6

Utilisez le pare-étincelles lorsque vous êtes dans la pièce pour profiter de l'ambiance et du crépitement d'un feu ouvert.

Utilisez des bûches de dimension moyenne pour éviter que les bûches ne roulent contre le pare-étincelles.

Une action insuffisante de la cheminée peut empêcher l'utilisation du pare-étincelles dans certaines installations en raison des émanations de fumée.

Le bois brûlera plus rapidement et le rendement sera moindre avec l'usage du pare-étincelles comparativement au fonctionnement de l'appareil avec les portes vitrées fermées.

N'utilisez pas des essences de bois qui produisent beaucoup d'étincelles (p. ex. : cèdre).

Vous devez retirer le pare-étincelles pour pouvoir fermer les portes vitrées.

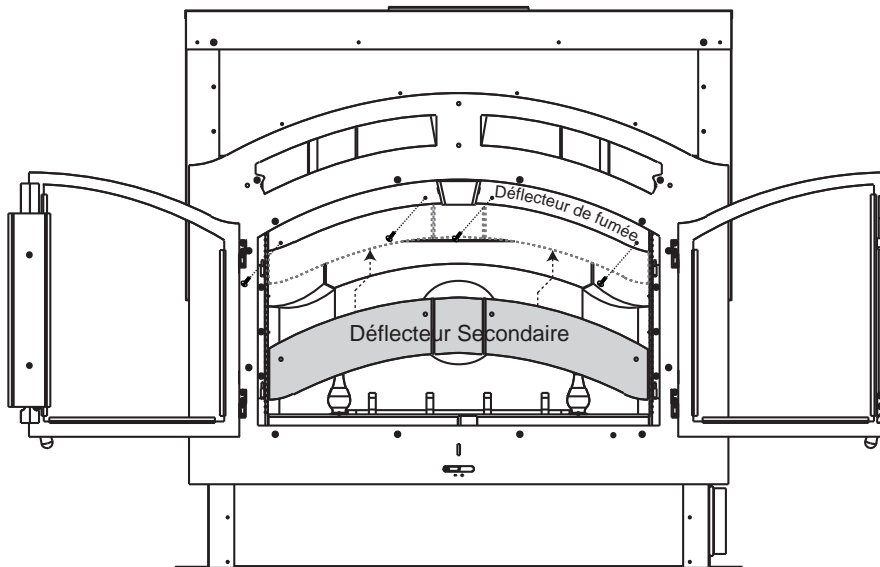
Utilisez des gants pour protéger vos mains des surfaces chaudes lorsque vous enlevez le pare-étincelles.

Placez le pare-étincelles sur et contre des surfaces non combustibles jusqu'à ce qu'elles soient refroidies.

**! AVERTISSEMENT**

Soyez prudent quand vous installez ce pare-étincelles sur un appareil qui fonctionne.

Éteignez la soufflerie avant de faire fonctionner l'appareil avec le pare-étincelles.

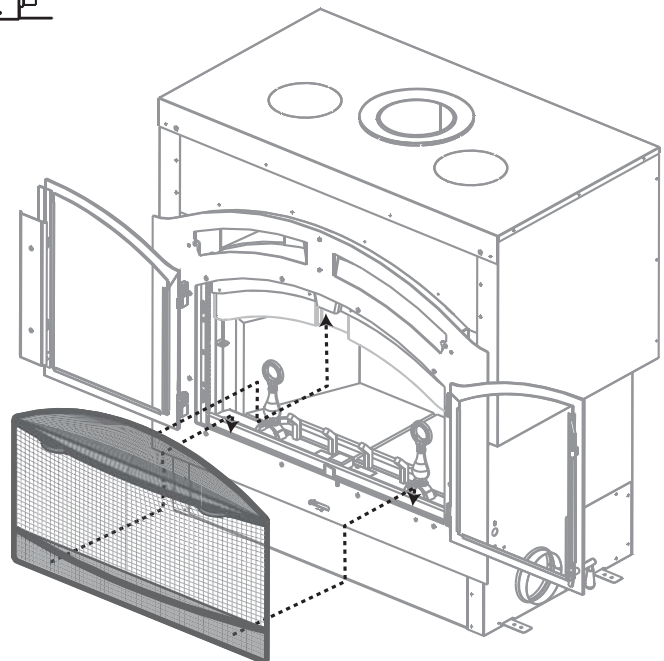


1. Ouvrez les portes vitrées.
2. Fixez le déflecteur secondaire à l'arrière du déflecteur de fumée à l'aide des 4 écrous et vis fournis. Serrez à l'aide de deux clés. Si vous installez le déflecteur secondaire à l'avant du déflecteur de fumée, cela empêchera les portes de fermer.

(Si le déflecteur de fumée de votre appareil n'est pas muni de 4 trous, placez le déflecteur secondaire sur le déflecteur de fumée. Marquez et percez les trous à l'aide d'une mèche de  $13/64$ ".)

Continuez à l'étape 2.

3. Pivotez le haut du pare-étincelles vers l'appareil et glissez l'attache supérieure derrière le centre de l'ouverture du déflecteur de fumée.
4. Faites pivoter le bas en place et abaissez le pare-étincelles afin de permettre aux attaches inférieures de s'appuyer sur l'ouverture inférieure.



W415-0871 / B / 10.11.11