

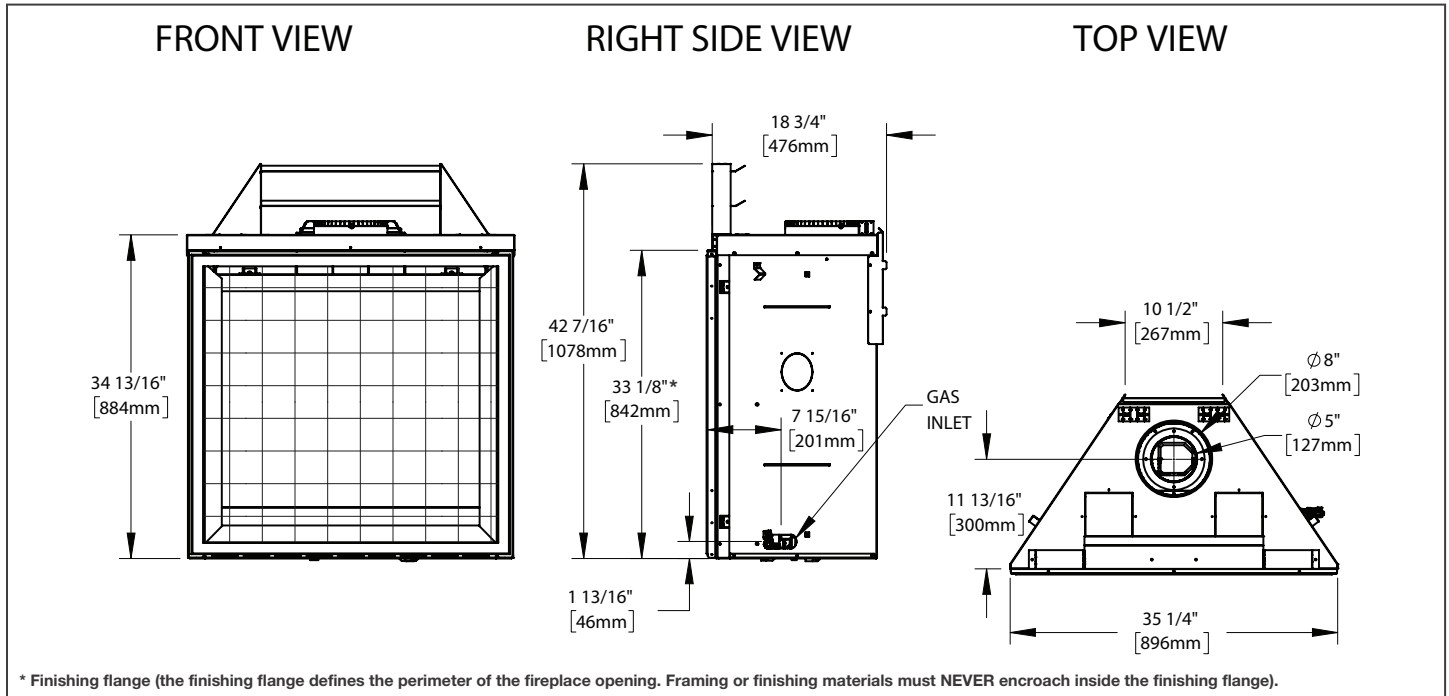
ALTITUDE™ X 36 DIRECT VENT GAS FIREPLACE



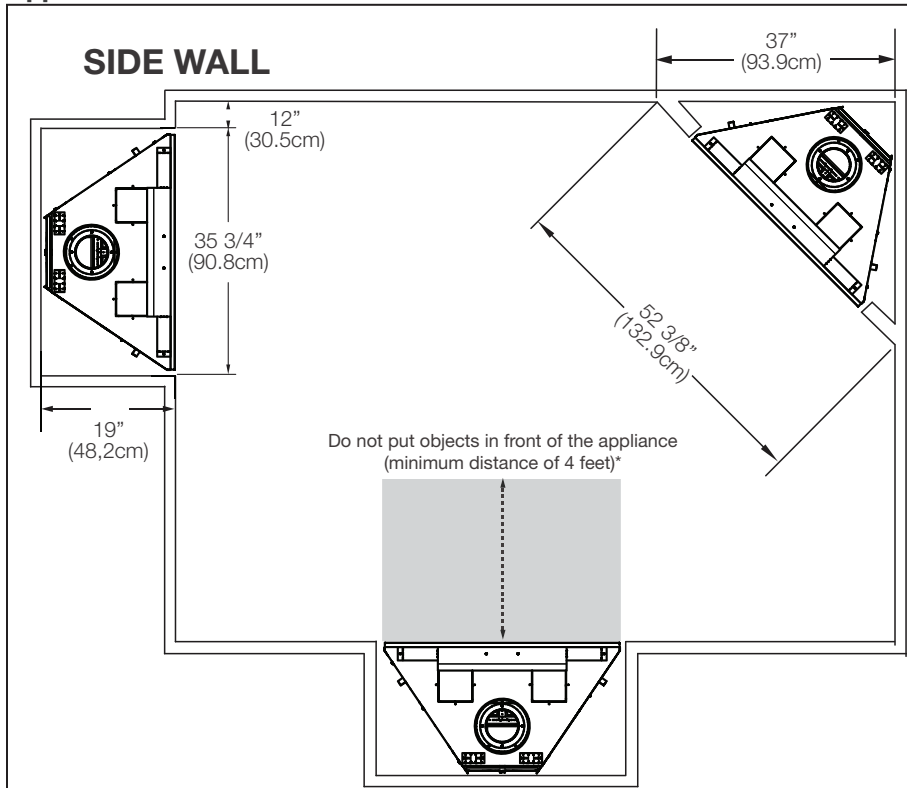
Specifications

Model	BTU	Width		Height		Depth		Glass Size
		Actual	Framing	Actual	Framing	Actual	Framing	
AX36NTE	36,500	35 1/4	35 3/4	42 7/16	42 5/8	18 3/4	19	25 3/4 x 30 11/16
AX36PTE	35,000							

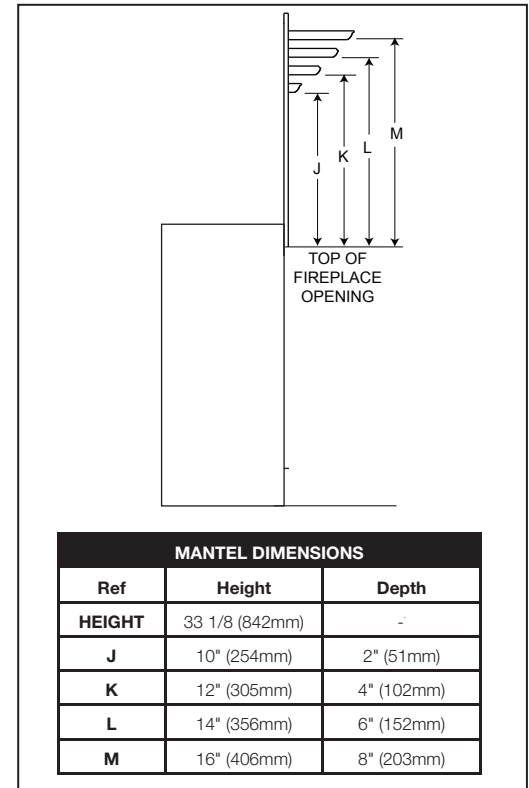
Dimensions



Appliance Location



Combustible Mantel Clearances



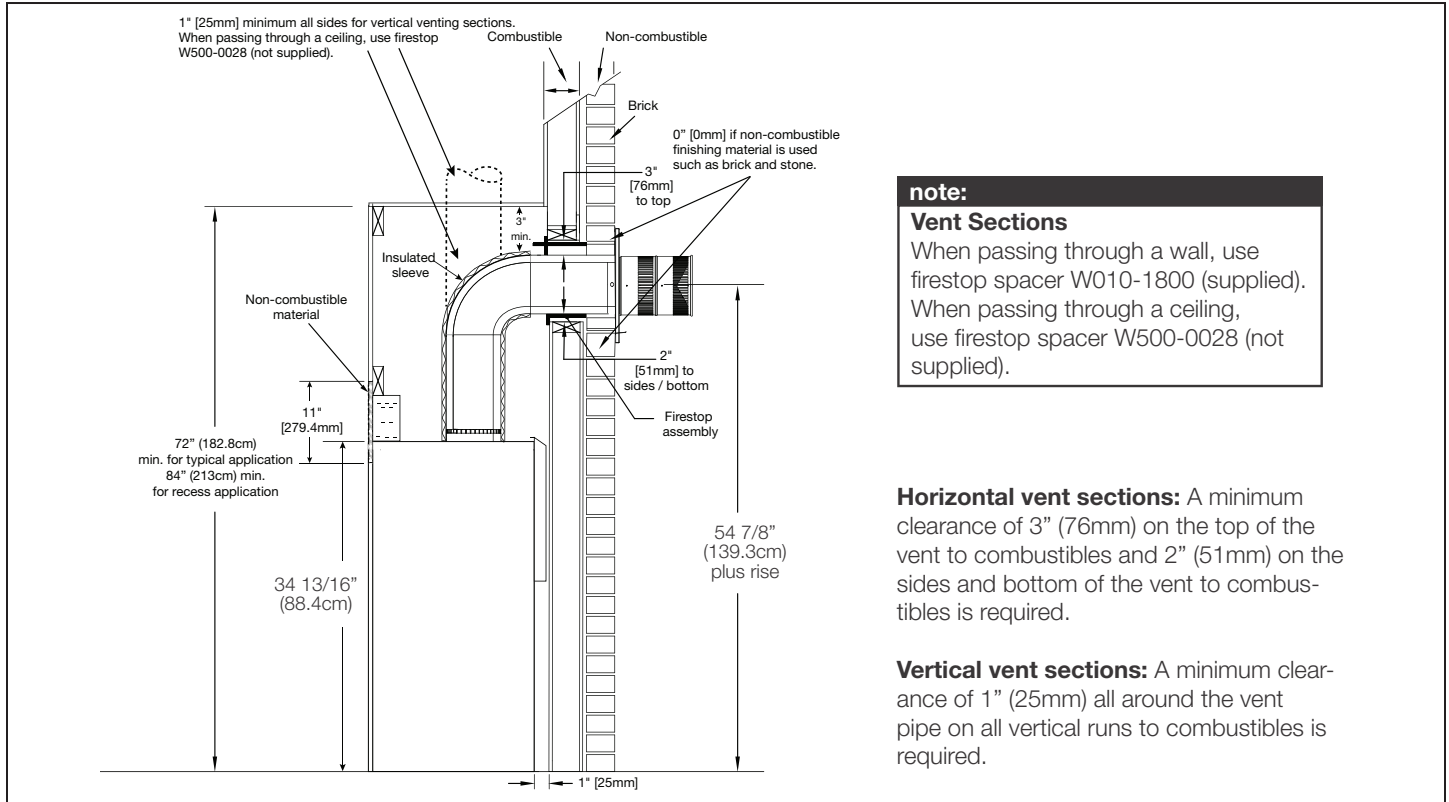
W415-1931 / 05.17.19

ALTITUDE™ X 36 DIRECT VENT GAS FIREPLACE

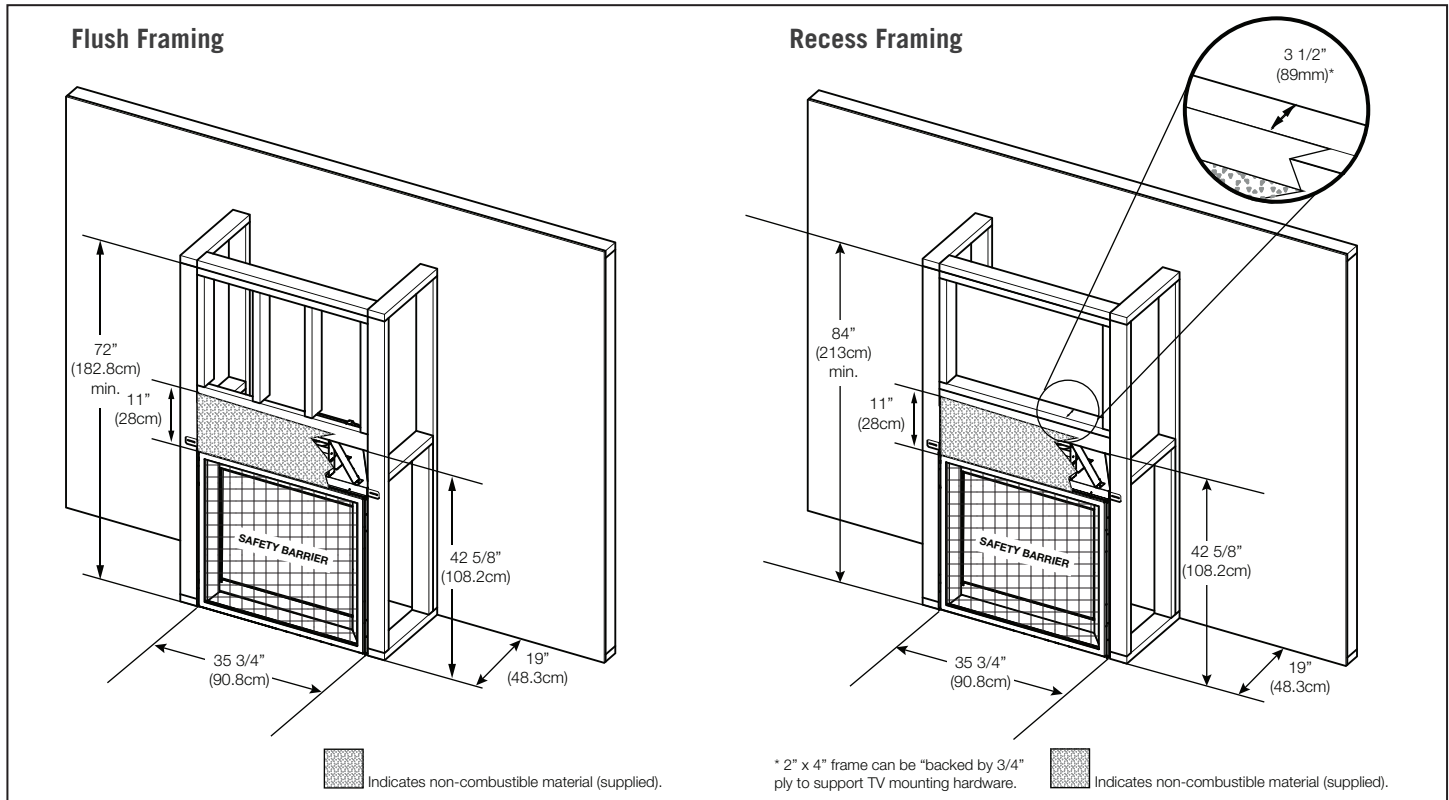


Product information provided is not complete and is subject to change without notice. Please consult the installation manual for the most up to date installation information.

Wall Penetration



Flush & Recessed Framing

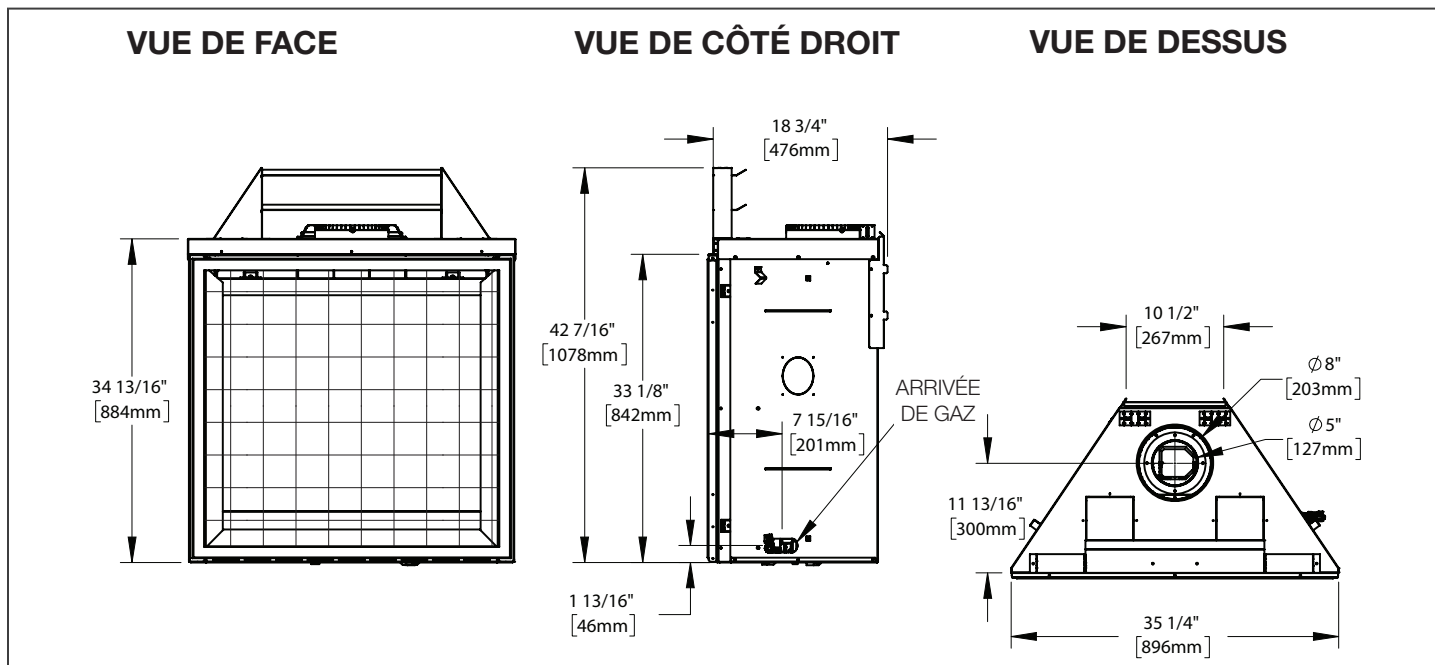


W415-1931 / 05.17.19

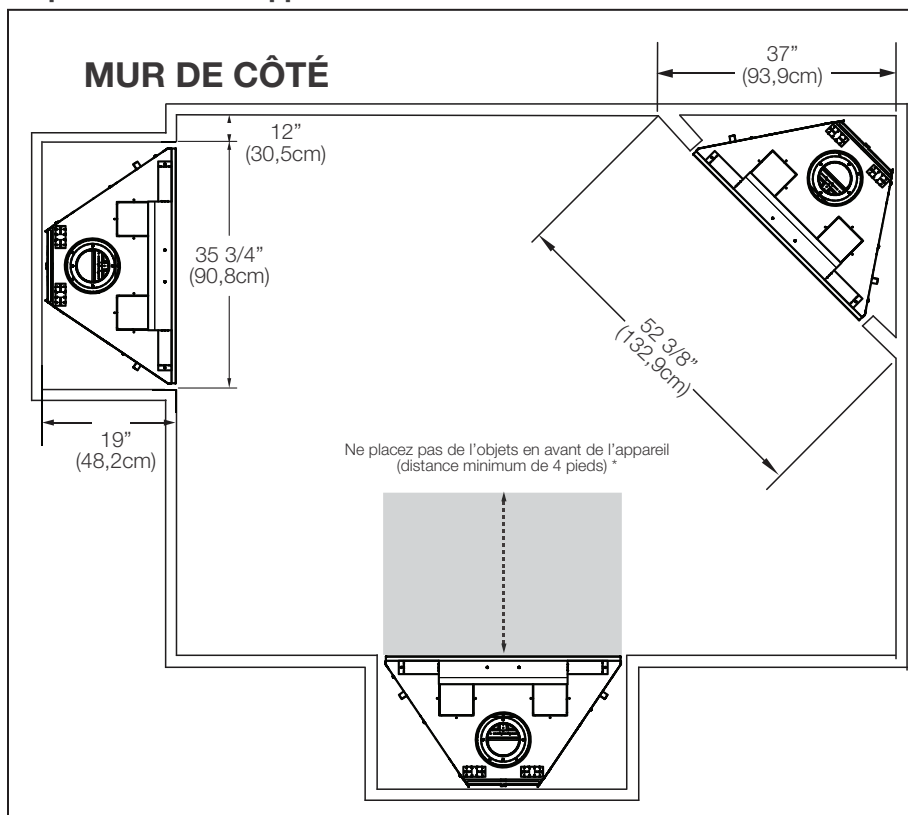
Spécifications

Modèle	BTU	Largeur		Hauteur		Profondeur		Taille de verre
		Réel	Ossature	Réel	Ossature	Réel	Ossure	
AX36NTE	36 500	35 1/4	35 3/4	42 7/16	42 5/8	18 3/4	19	25 3/4 x 30 11/16
AX36PTE	35 000							

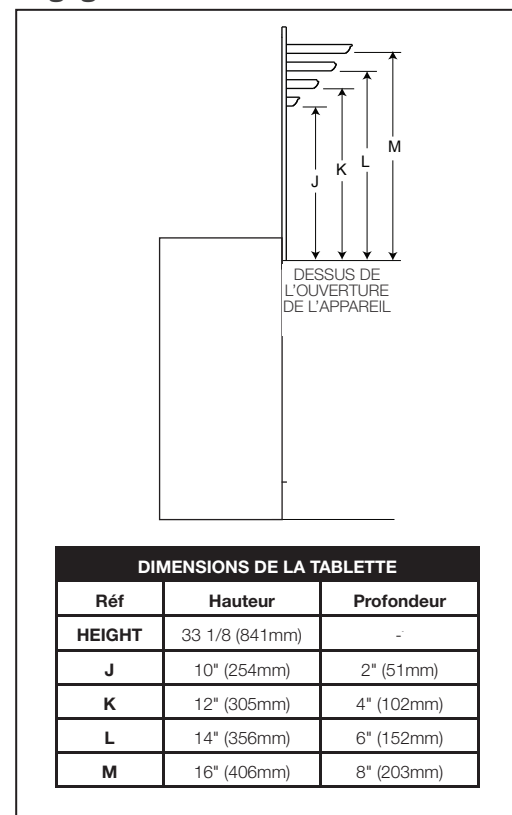
Dimensions



Emplacement de l'Appareil

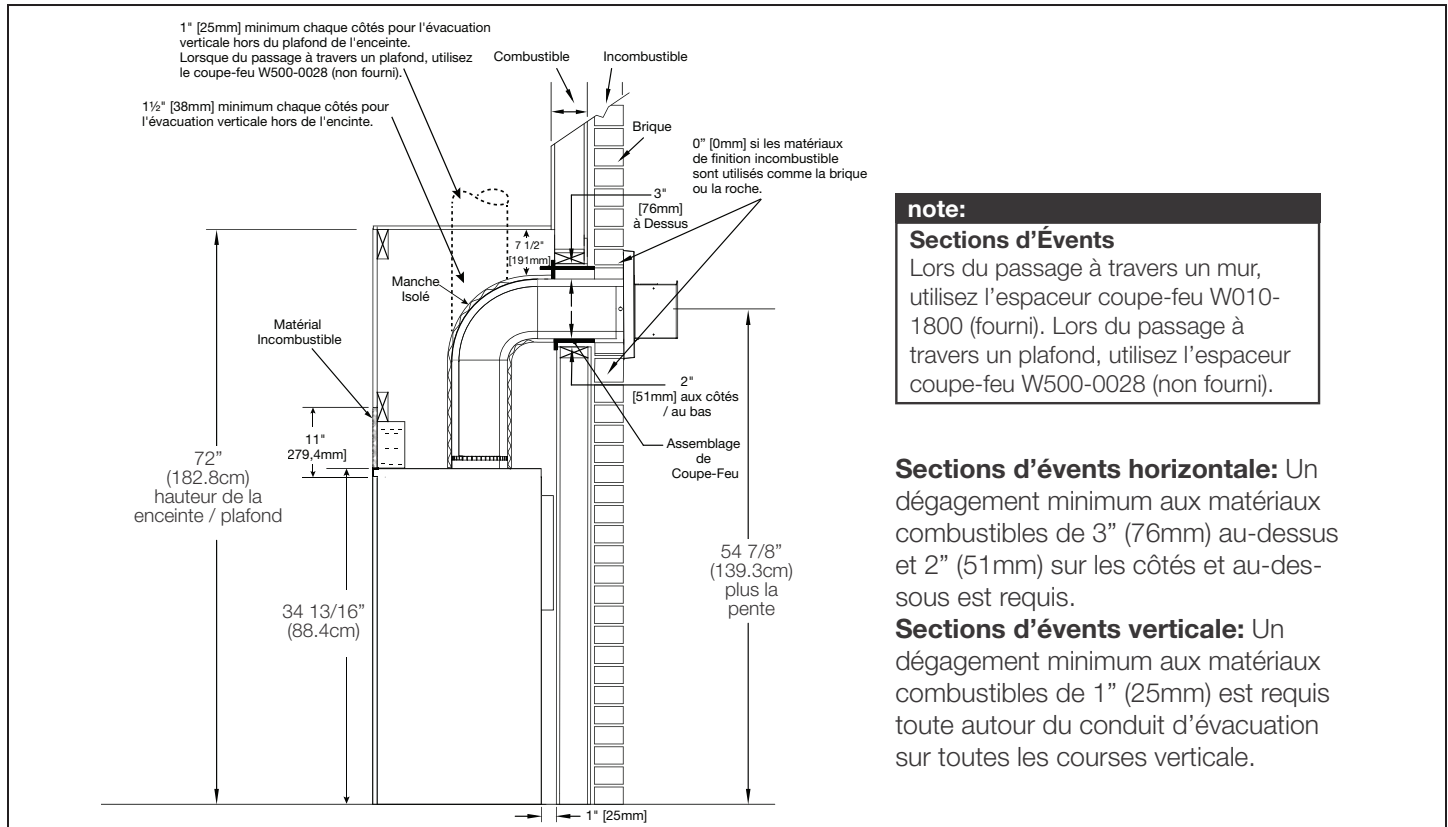


Dégagements Combustible de la Tablette



L'information du produit fourni n'est pas complet et est sujet de changer sans préavis. Consultez le manuel d'installation pour information d'installation actuel.

Pénétration du Mur



Encadrement Affleuré et Encastré

