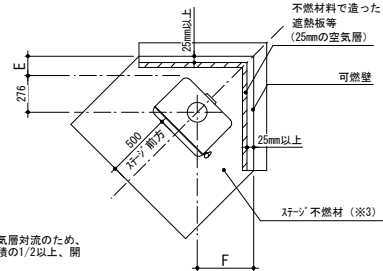
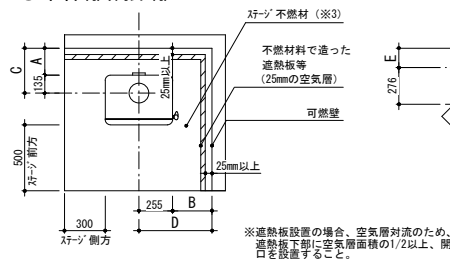


平面図

○本体仕様

定格出力	7kW (6,020kcal/h)
最高出力	9kW (7,740kcal/h)
熱効率	80%
本体寸法	W510×D375×H745mm
使用煙突径	φ150mm
本体重量	120kg
本体色	ブラック (標準品)
口元 (別売)	スターター煙突セット K-STRT
最低煙突高	4,000mm

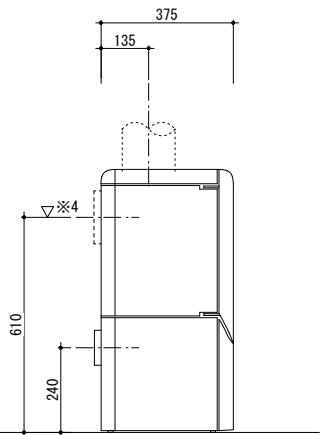
○本体離隔距離



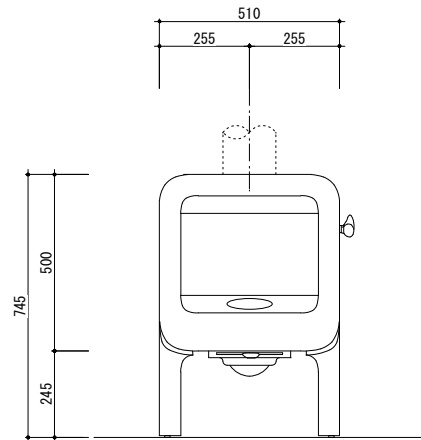
※遮熱板設置の場合、空気層対流のため、遮熱板下部に空気層面積の1/2以上、開口を設置すること。

壁仕様	室内煙突	煙突直上立上時本体離隔距離 (mm)					
		A	B	C	D	E	F
可燃壁 (空気層0mm)	シングル	400	400	535	655	259	535
可燃壁+遮熱板等不燃仕上 (空気層25mm)		400	280	535	535	259	535
可燃壁 (空気層0mm)	断熱直筒 2重直筒 シールド取付	200	400	335	655	200	476
可燃壁+遮熱板等不燃仕上 (空気層25mm)		98 ^(※2)	196	233	451	98	374

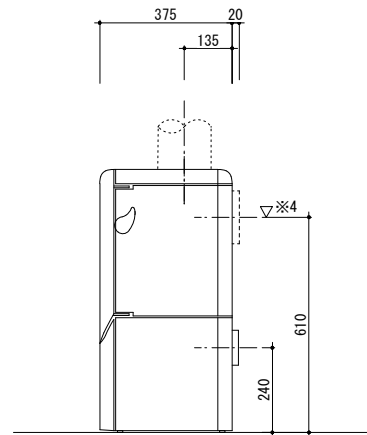
1. 薪ストーブ背面・側面遮熱壁の高さは本体設置面+1300以上確保してください。
内装制限の緩和を適用する際は、別途法令を遵守しご検討ください。
- ※2. 離隔距離 A寸法98mmの場合で外気取入をするとき、背面接続位置注意してください。
- ※3. ステージの仕様は不燃材料で造り、熱抵抗値R=0.0525m²K/W以上の材料、厚みを確保してください。
参考) 熱抵抗値R=0.0525m²K/W以上の仕様例: ケイカル板t=12+床用タイルt=10
ステージ仕上に金属板またはガラス等使用の場合、下地不燃板など金属以外の不燃材料併用してください。
- ※4. 本体背面煙突接続芯: 本体設置面+610mm。
5. 本体を設置する居室には建築基準法第28条、令第20条の3「火を使用する室等に設けなければならない換気設備」および、告示1826号の換気計算式により、換気設備を設けてください。
6. 設置に関しては所轄監督官庁との事前協議の指示に従ってください。
7. 煙突高さは機種毎の最低煙突高さ、屋根面からの離隔距離、トップ付近の障害物を考慮してください。
8. 計画換気設計において、居室内が必要以上に負圧にならないよう給気口の有効開口面積を確保してください。



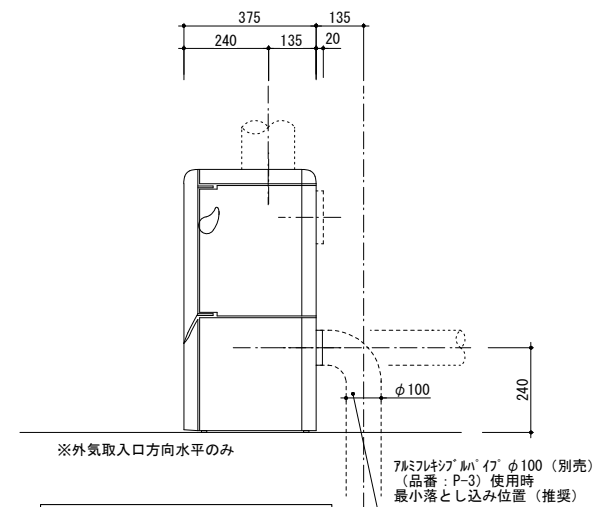
側面図



正面図



側面図



側面図 (外気取入口)

7&ミックス M¹φ100 (別売)
(品番: P-3) 使用時
最小落し込み位置 (推奨)



REVISION AND ISSUES:	DATE:
離隔距離改訂	2022. 07. 08.

株式会社メトス
METOS Inc.

SCALE:	1/15 (A3)	PROJECT:	本体標準図	DATE:	2018. 11. 01.
承認	検図	設計	製図	担当	
		関根	関根	-	
DRAWING TITLE:			ドブレ ROCK 350TB		
DRAWING No.			MS-DD-01200		