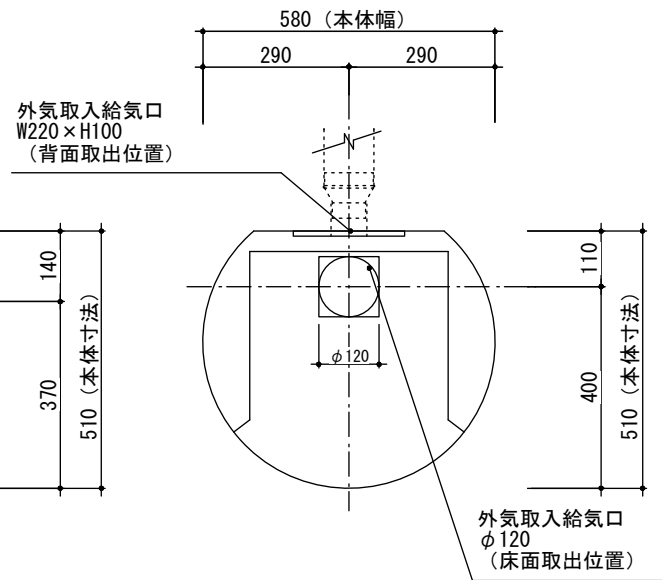


平面図



平面図 (ベース部)

○本体仕様

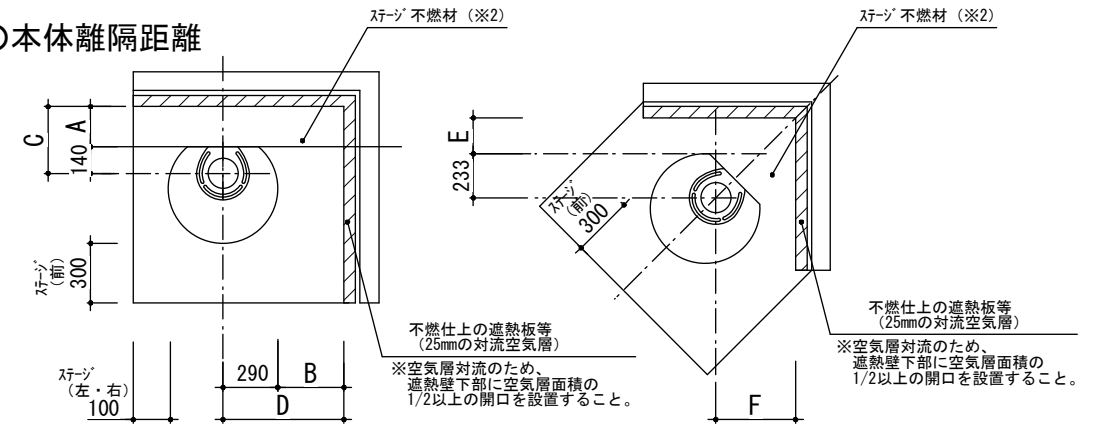
| | |
|---------|------------------------|
| 定格出力 | 6kW (5,160kcal/h) |
| 最高出力 | 9kW (7,740kcal/h) |
| 熱効率 | 86% |
| 本体寸法 | W580×D510×H1,288mm |
| 使用煙突径 | φ150mm |
| 本体重量 | 250kg |
| 本体色 | マットブラック (標準品) |
| 口元 (別売) | スター煙突セット K-STRT |
| 最低煙突高 | 4,000mm 曲がり無し |
| | 5,000mm 水平横引1m以内で行った場合 |

付属品：コンツラ口金アダプター (H=65mm)

○オプション品

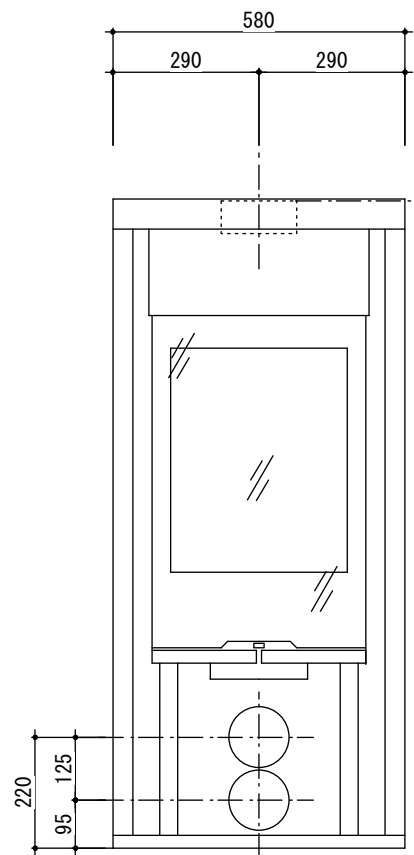
| | |
|-------------|-------------|
| コンツラ外気取入キット | 品番：Y5074100 |
| ターンテーブル | 品番：Y5150100 |
| エクストラヒートタンク | 品番：Y5150900 |
| ソフトクロージングドア | 品番：Y5150800 |
| ホットプレート | 品番：Y5151100 |

○本体離隔距離

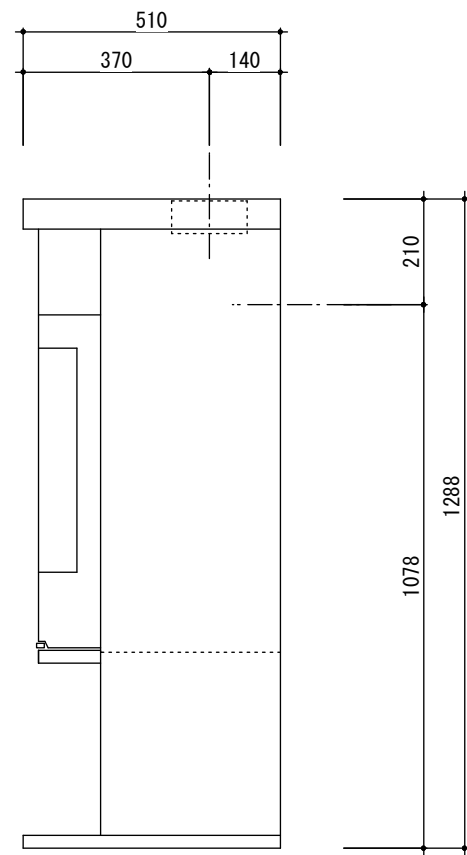


| 壁仕様 | 室内煙突 | 煙突直上立上時本体離隔距離 (mm) | | | | | |
|------------------------|------------------------|--------------------|-----|-----|-----|-----|-----|
| | | A | B | C | D | E | F |
| 可燃壁+不燃仕上 (空気層0mm) | シングル | 395 | 507 | 535 | 797 | 302 | 535 |
| 可燃壁+遮熱板等不燃仕上 (空気層25mm) | | 395 | 249 | 535 | 539 | 302 | 535 |
| 可燃壁+不燃仕上 (空気層0mm) | 断熱直筒 2重直筒 シールド取付 | 100 | 507 | 240 | 797 | 100 | 333 |
| 可燃壁+遮熱板等不燃仕上 (空気層25mm) | | 85 | 249 | 225 | 539 | 49 | 282 |

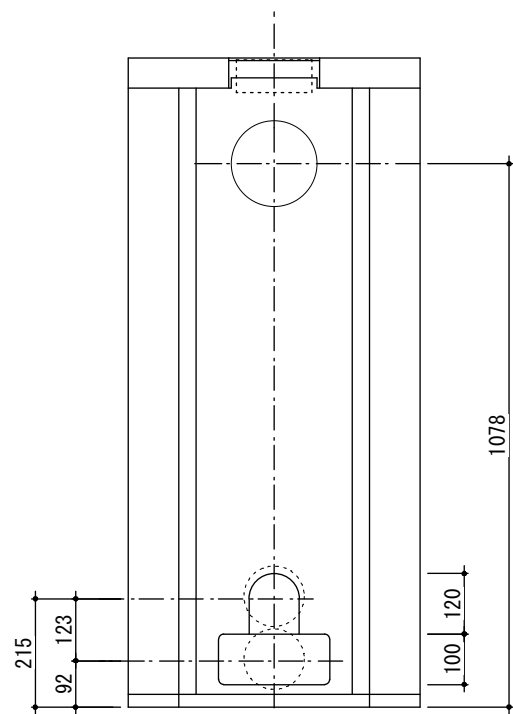
- ※1. 薪ストーブ背面・側面壁の高さは本体設置面+1300以上となります。
- ※2. ステージの仕様は不燃材料で造り、熱抵抗値R=0.0525m2K/W以上の材料、厚みを確保してください。参考) 熱抵抗値R=0.0525m2K/W以上の仕様例：ケイカル板t=12+床用タイルt=10。ステージ仕上に金属板またはガラス等使用の場合、下地不燃板など金属以外の不燃材料併用してください。
- ※3. 本体を設置する居室には建築基準法第28条、令第20条の3「火を使用する室等に設けなければならない換気設備」および、告示1826号の換気計算式により、換気設備を設けてください。
- ※4. 設置に関しては所轄監督官庁との事前協議の指示に従ってください。
- 5. 本商品は現場組立タイプの薪ストーブです。
- 6. 煙突高さは機種毎の最低煙突高さ、屋根面からの離隔距離、トップ付近の障害物を考慮してください。
- 7. 計画換気設計において、居室内が必要以上に負圧にならないよう給気口の有効開口面積を確保してください。



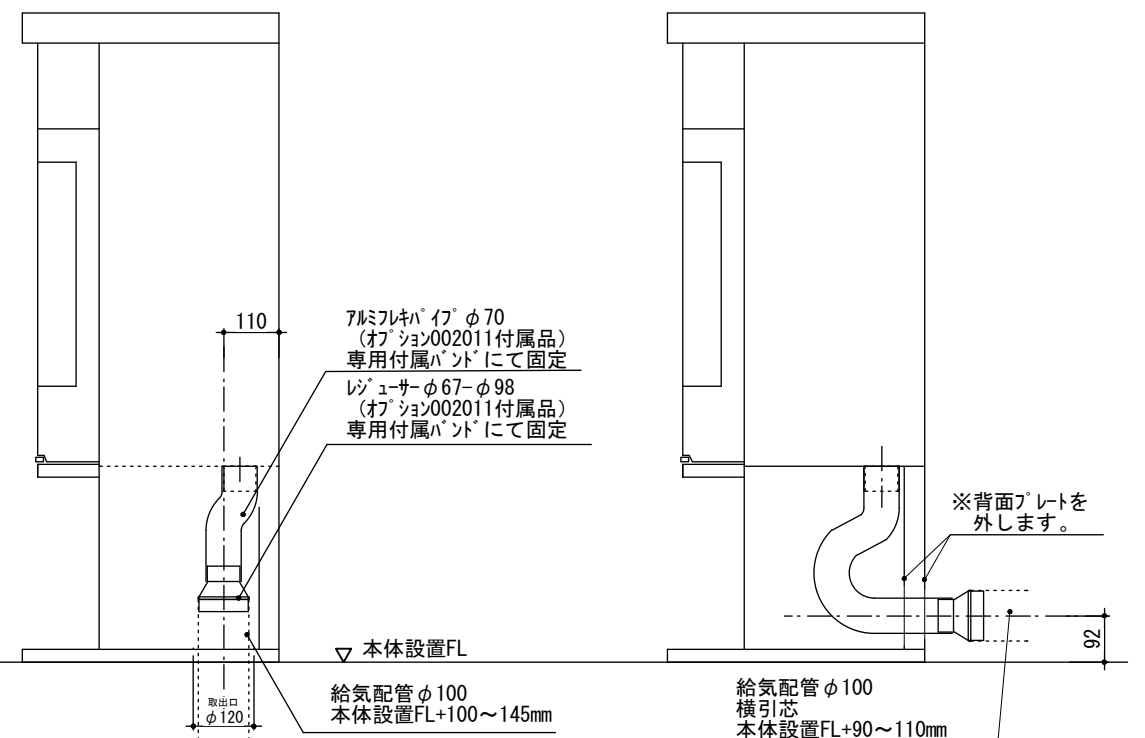
正面図



右側面図



背面図



外気取入要領図



株式会社メトス
METOS Inc.

| | | | | | |
|--------|-----------|----------------|----------------|-------------|-------------|
| SCALE: | 1/15 (A3) | PROJECT: | 本体標準図 | DATE: | 2020.08.18 |
| 承認: | 製図: 関根 | DRAWING TITLE: | コンツラ C620G ブラギ | DRAWING No. | MS-DD-00700 |

Copyright (C) 2020 METOS Inc.