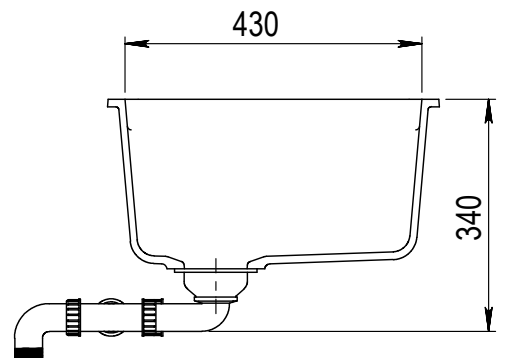
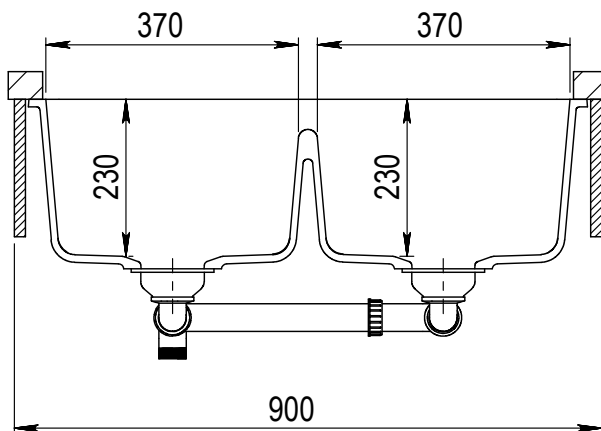
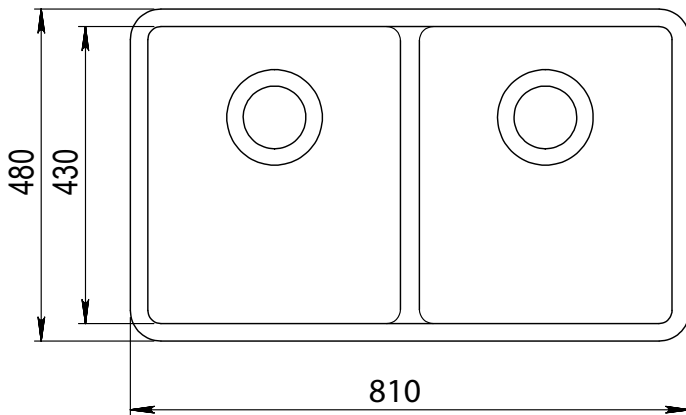


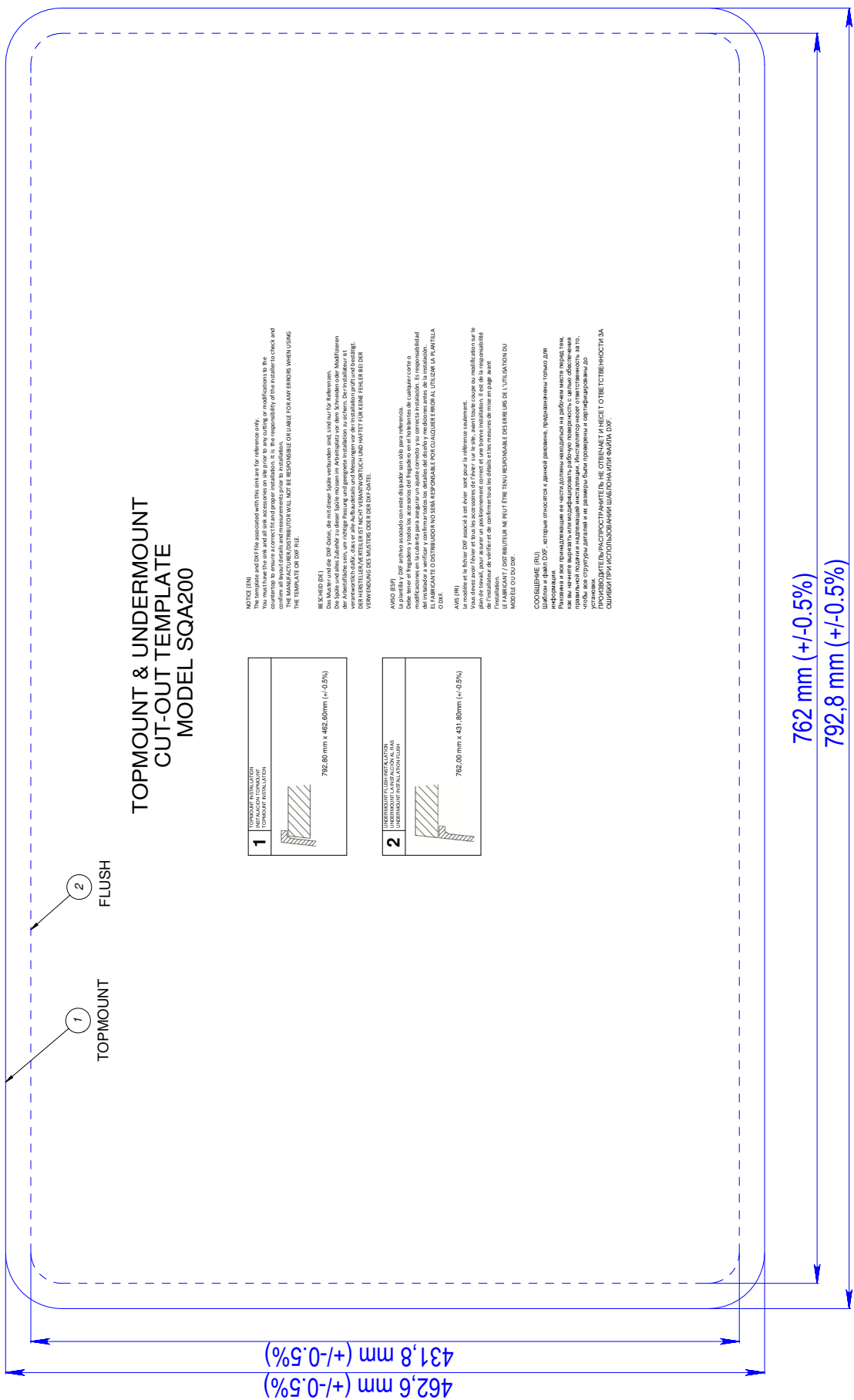
Technical drawing

Granite White Sink

DB 810X480

Code: M-KB8148D-W





TOPMOUNT & UNDERMOUNT CUT-OUT TEMPLATE MODEL SQA200



NOTICE (EN)
This PDF file associated with this sink is for reference only.
You must have this sink and sink accessories on site prior to any cutting or modifications to the countertop to ensure a correct fit and proper installation. It is the responsibility of the installer to check and confirm the correct fit and proper installation.
THE MANUFACTURER/DISTRIBUTOR WILL NOT BE RESPONSIBLE FOR ANY ERRORS WHEN USING THE TEMPLATE OR PDF FILE.

BEACHTUNG (DE)
Das Muster und die PDF-Datei, die mit dieser Spüle verbunden sind, sind nur für Referenzen.
Die Spüle und alle Zubehörteile müssen im Arbeitsort vor dem Schneiden oder Modifizieren der Arbeitsplatte vorliegen. Es ist die Verantwortung des Installateurs, die Passform und die richtige Montage zu überprüfen.
DER HERSTELLER/VERTEILER IST NICHT VERANTWORTLICH FÜR IRGEND EINE FÄHRERREIßER BEI DER VERWENDUNG DES MUSTERS ODER DER PDF-DATEI.

AVISO (ES)
La plantilla y PDF archivo asociados con este fregadero son solo para referencia.
Debe tener el fregadero y todos los accesorios del fregadero en el momento de cortar como a continuación se indica. Es responsabilidad del instalador verificar con firmeza todos los detalles del diseño y medidas antes de la instalación.
EL FABRICANTE O DISTRIBUIDOR NO SERÁ RESPONSABLE POR CUALQUIER ERROR AL UTILIZAR LA PLANTILLA O PDF.

AVIS (FR)
Le plan et le fichier PDF associés à cet évier sont pour la référence seulement.
Vous devez avoir l'évier et tous les accessoires de l'évier sur le site avant toute coupe ou modification sur le plan de travail. Il est de votre responsabilité de vérifier avec précision tous les détails du design et les mesures avant de commencer l'installation.
LE FABRICANT OU LE DÉTAILLANT NE PEUT ÊTRE TENU RESPONSABLE DES ERREURS DE L'UTILISATION DU MODÈLE OU DU PDF.

СООБЩЕНИЕ (RU)
Шаблон и файл PDF, которые относятся к данному раковине, предназначены только для справки и файл PDF, которые относятся к данному раковине, предназначены только для справки. Раковина и все принадлежности ее комплектации должны находиться на рабочем месте перед тем, как вы начнете вырезать или модифицировать рабочую поверхность с целью обеспечения правильного подбора раковины. Ответственность за проверку размеров, правильности и оформления до начала установки несет производитель. **НЕ ОТВЕТСТВЕНЕН ЗА ОШИБКИ ПРИ ИСПОЛЬЗОВАНИИ ШАБЛОНА ИЛИ ФАЙЛА PDF.**