



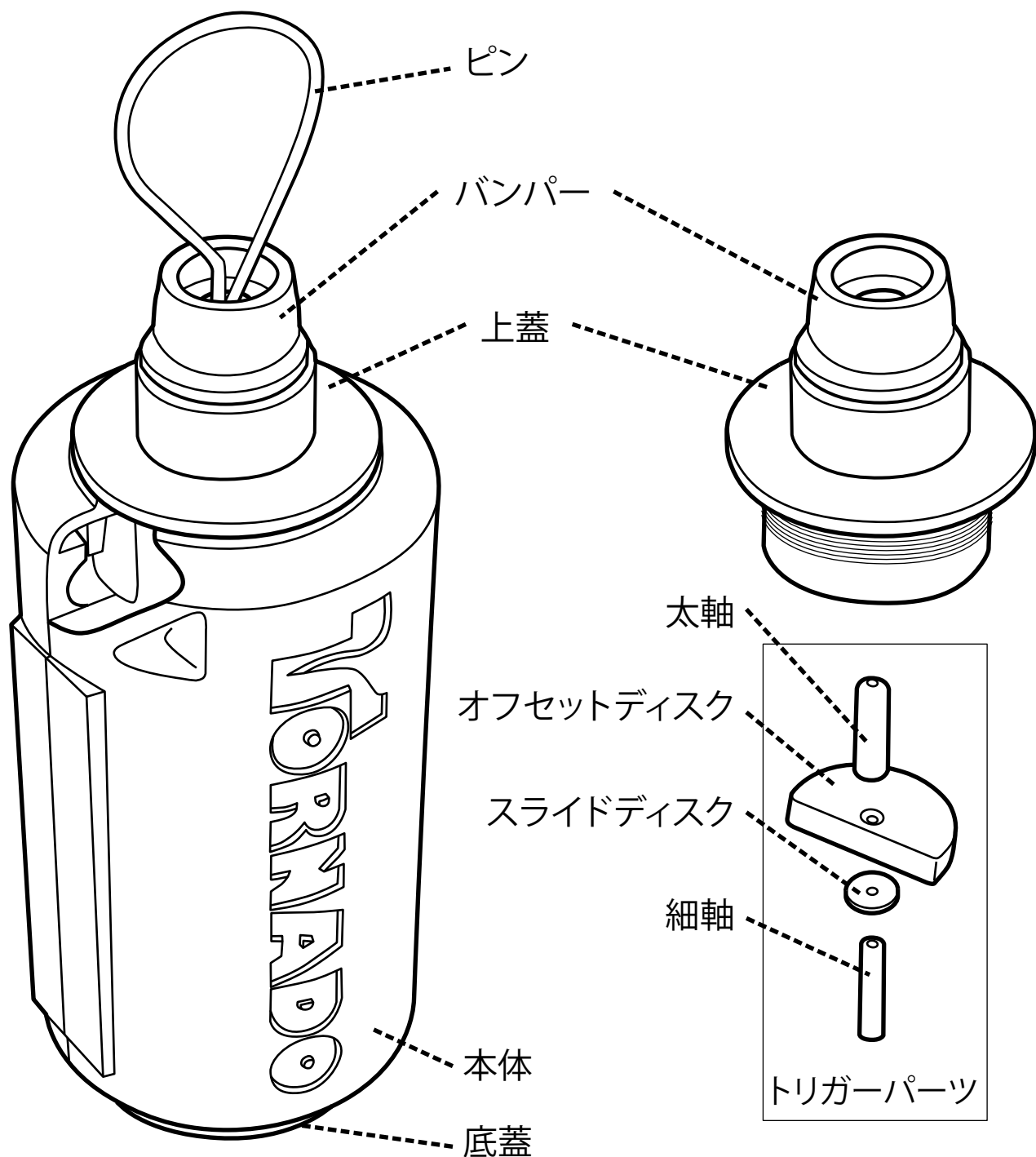
エアソフト・イノベーションズ

取扱説明書



AIトルネード
インパクト・グレネード

WWW.AIRSOFT-INNOVATIONS.COM



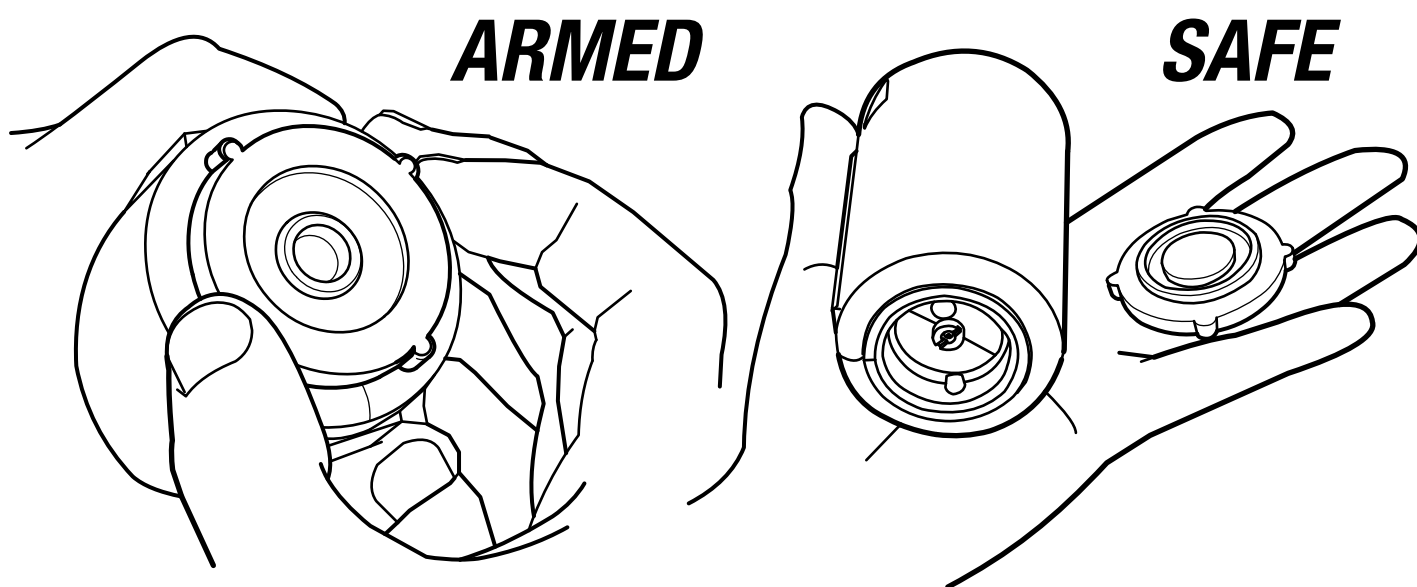
安全のために必ずお読みください

使用法を間違えますと、怪我や死亡事故、物品の破損につながる可能性があります。

ご自身の責任においてご使用いただきますようお願いいたします。

!使用上の注意!

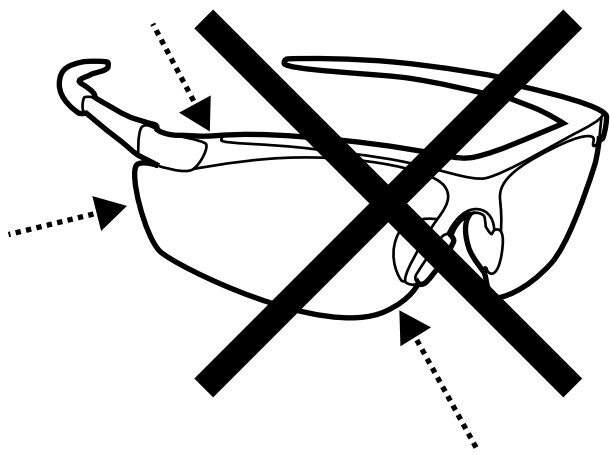
- の商品は玩具ではありません。使用前に必ず取扱説明書をよくお読みになり、一緒にご利用になる方と確認を行ってください。



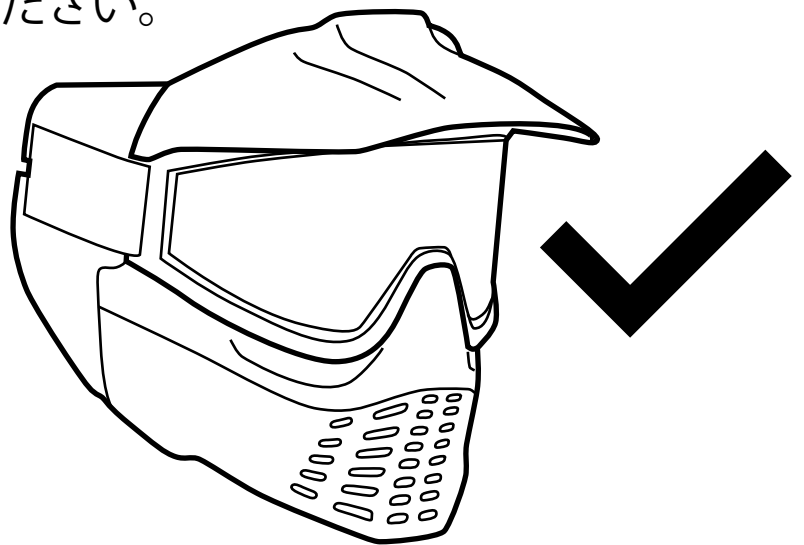
- この商品はHFC134a用に製造されています。Co2やHPA、プロパンガスなどの高圧ガスは使用しないでください。
- 40度を超える環境での保管や、火気付近でのご使用はお控えください。
- 公共の場での使用は禁止されています。エアガン等と同じように慎重な取扱をお願いいたします。
- 絶対に改造しないでください。過剰な圧力を感知する安全装置が機能しなくなる恐れがあります。

安全のために

- 投げる際は危険の無いよう、慎重にご使用ください。他のプレイヤーに直接当てないようにご注意ください。
- セーフティーエリアではグレネードの装填はしないでください。解除する際は底蓋をねじって外してください。
- 常にBB弾が装填された状態を想定してお取り扱いください。必ず底蓋を外してからセーフティーエリアにお持ち帰りください。



隙間から弾が入り込みます!



注意!

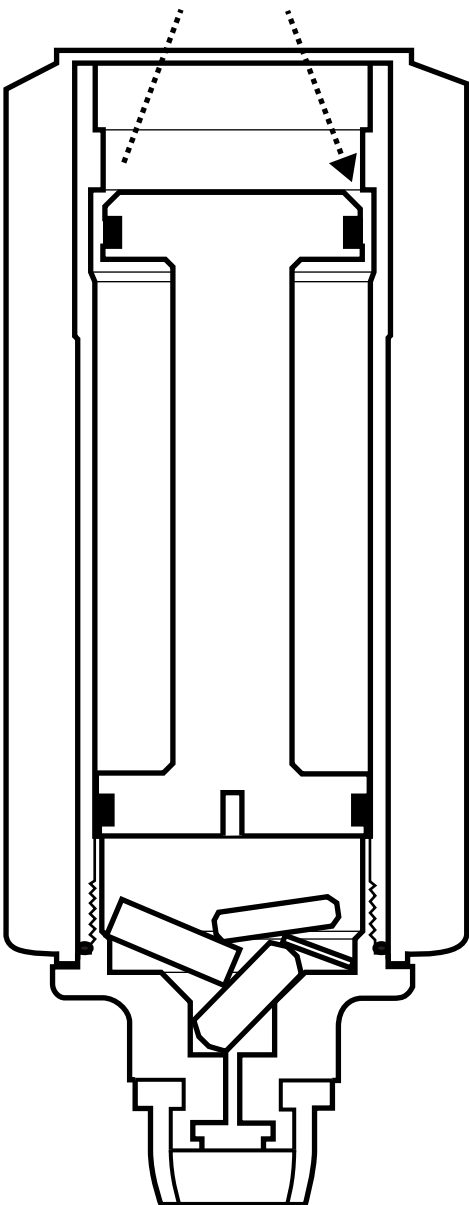
この商品はあらゆる方向へBB弾を飛散させるため、ご使用の際は必ずフルフェイスのゴーグルを着用してください。シューティンググラスでは目を保護することができません。

重要事項

使用前と使用後には必ずガスが入っていない事を以下の手順を行い確認してください。ゲーム後、セーフティーエリアに入る前に必ず回収したグレネードの底蓋を外してください。

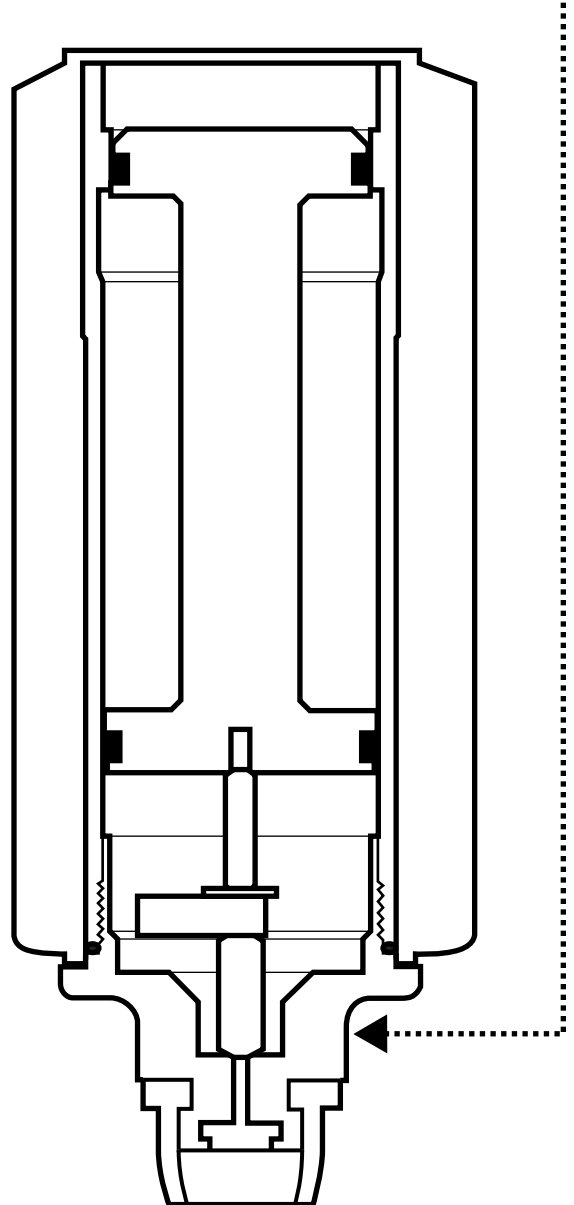
バルブ開放状態

ピストンバルブとメタルシリンダーとの隙間がバルブ開放位置にある事を確認してください。その状態は安全ですので、グレネードの解体と再装填ができます。



バルブ閉鎖状態

もし隙間が無い場合は、グレネードはバルブ位置にあります。この場合はまだ加圧された状態かもしれません。上蓋を外さないでください。



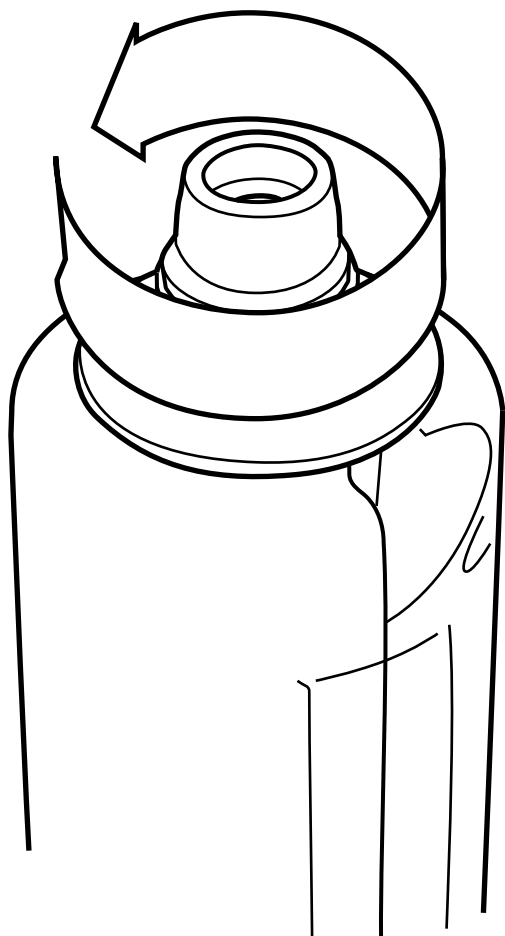
装填方法

注意!

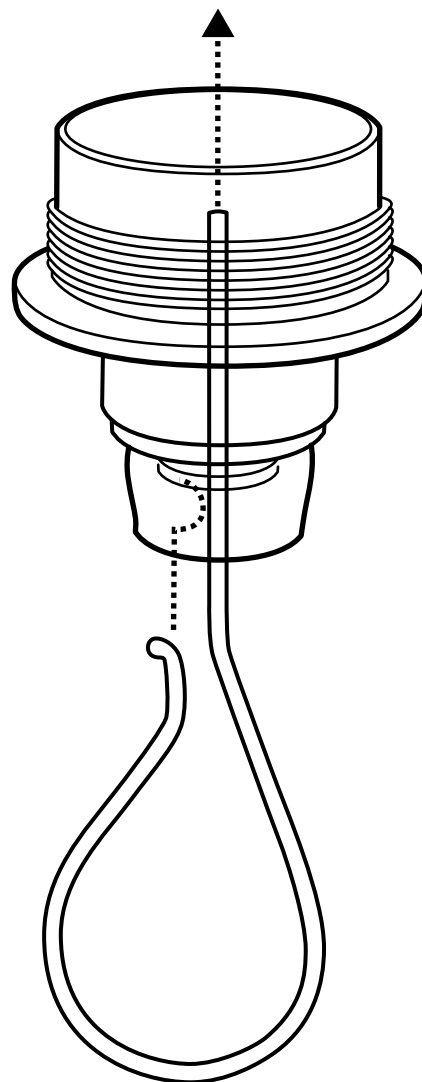
Mグレネードにガスが入っていない安全な状態を確認してから装填を行ってください。説明書の5ページを参照してください。

1. 上蓋を外す
2. ピンを差し込みます。ピンの末端を握って本体内側の溝に固定します。

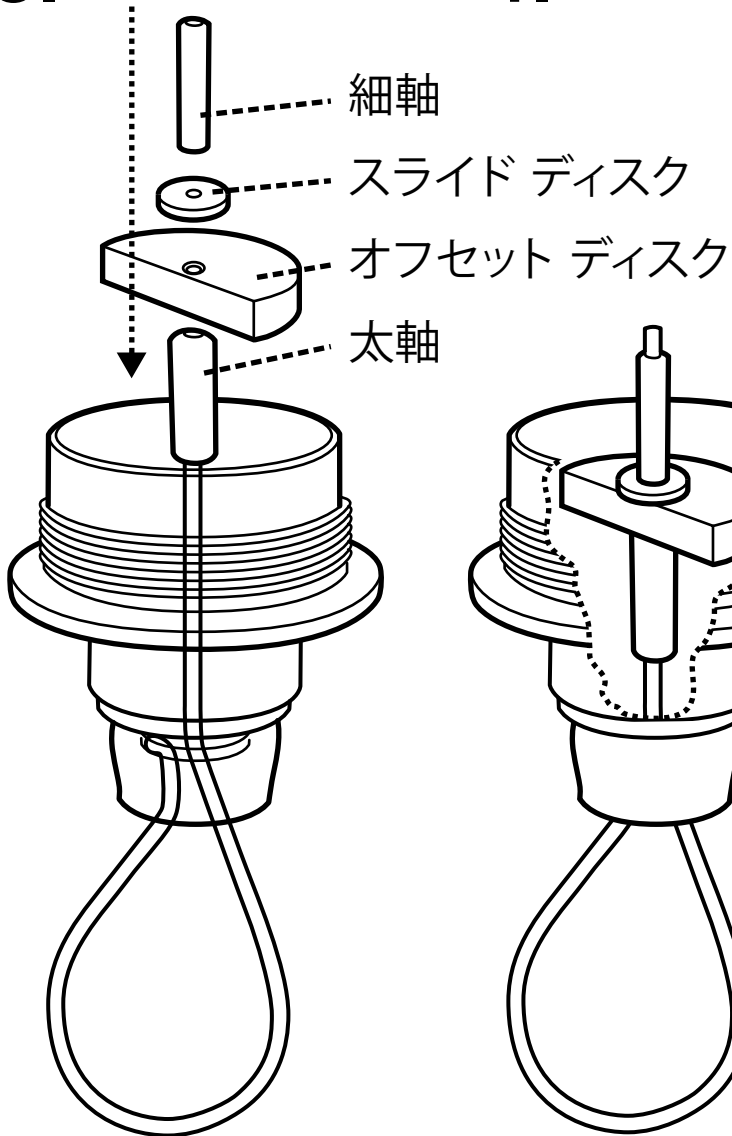
1.



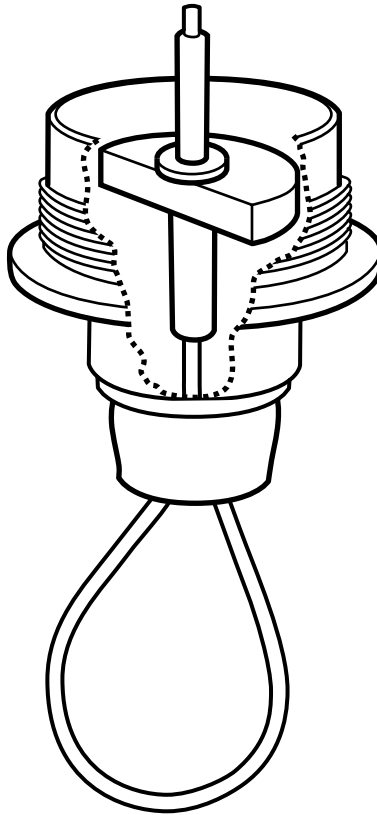
2.



3.



4.

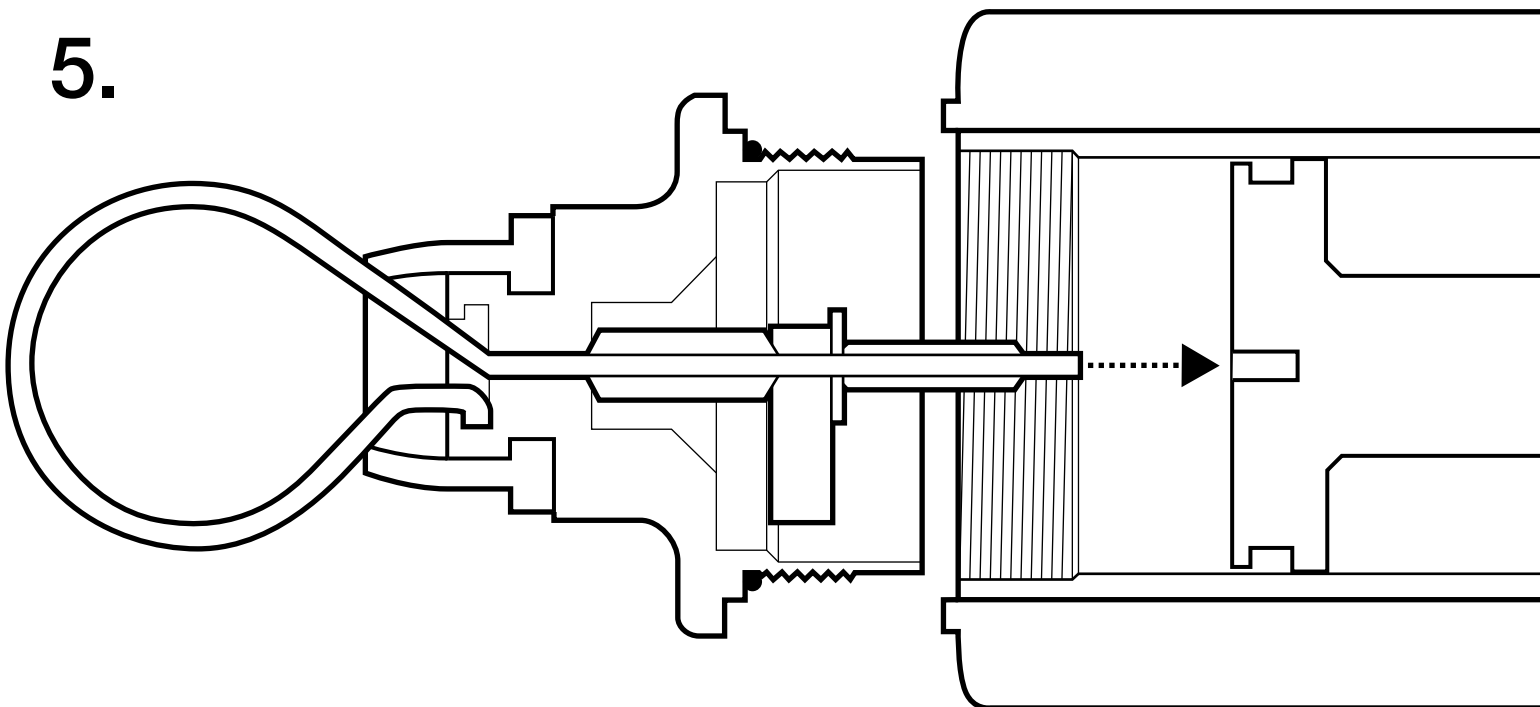


注意!

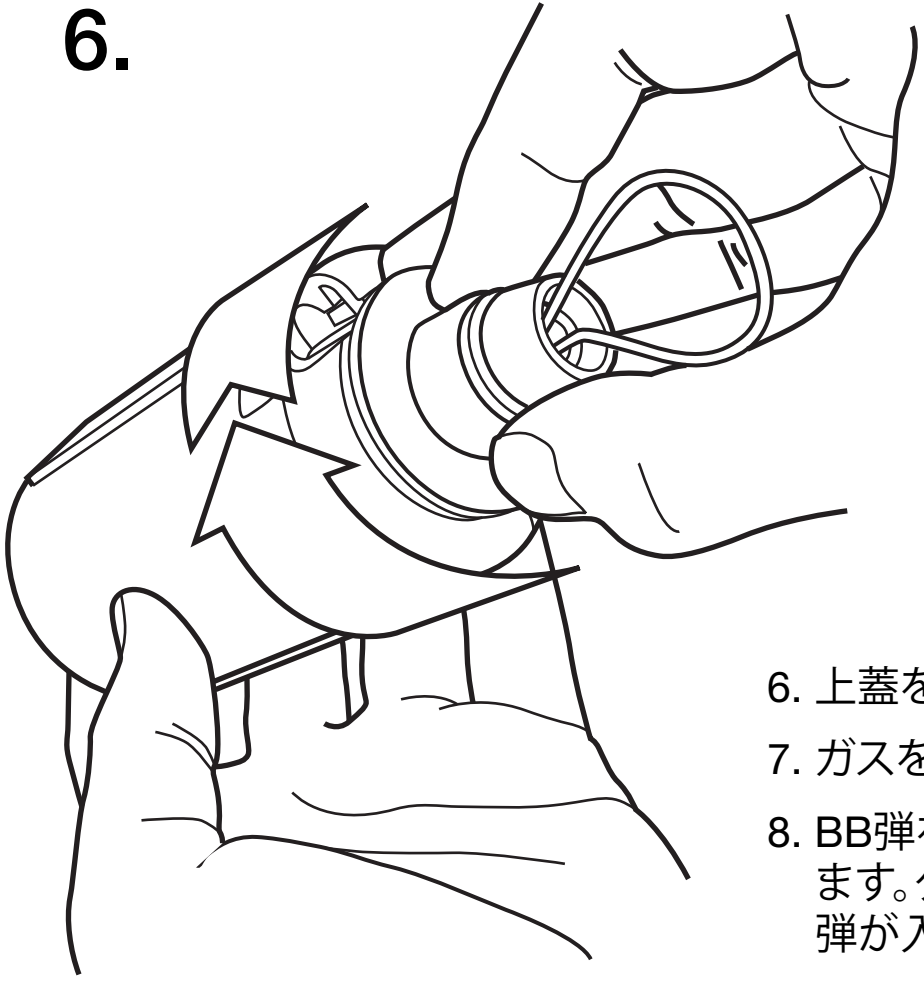
グレネードの内部がきれいな状態であるか確認してください。汚れている手やグローブのまま装填作業を行わないでください。

3. 差し込んだピンに正しい順番でトリガーパーツを通してください。
4. 図のようにセットします。
5. ピンの先端がピストンバルブの穴に収まるように、上蓋を合わせてください。

5.

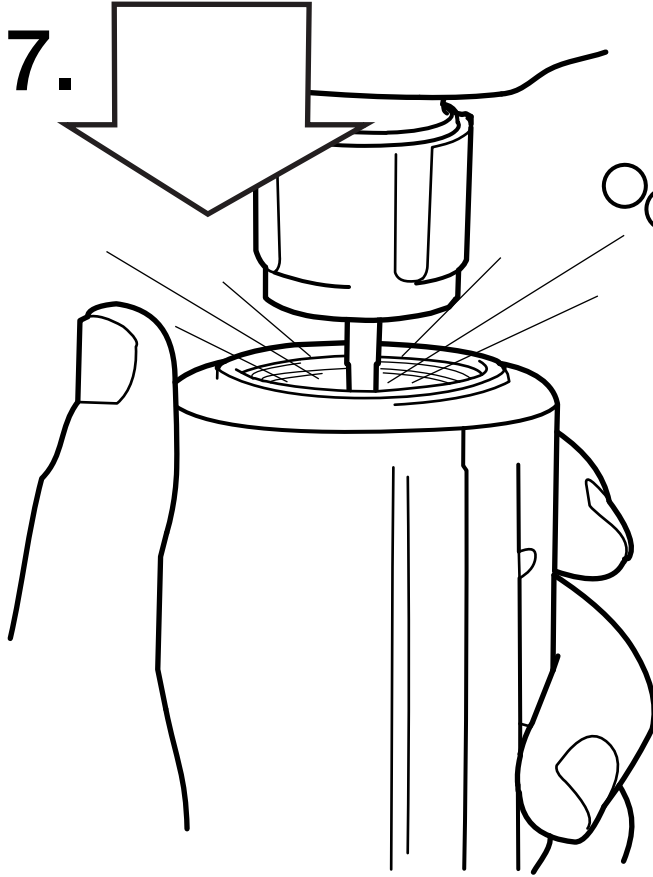


6.

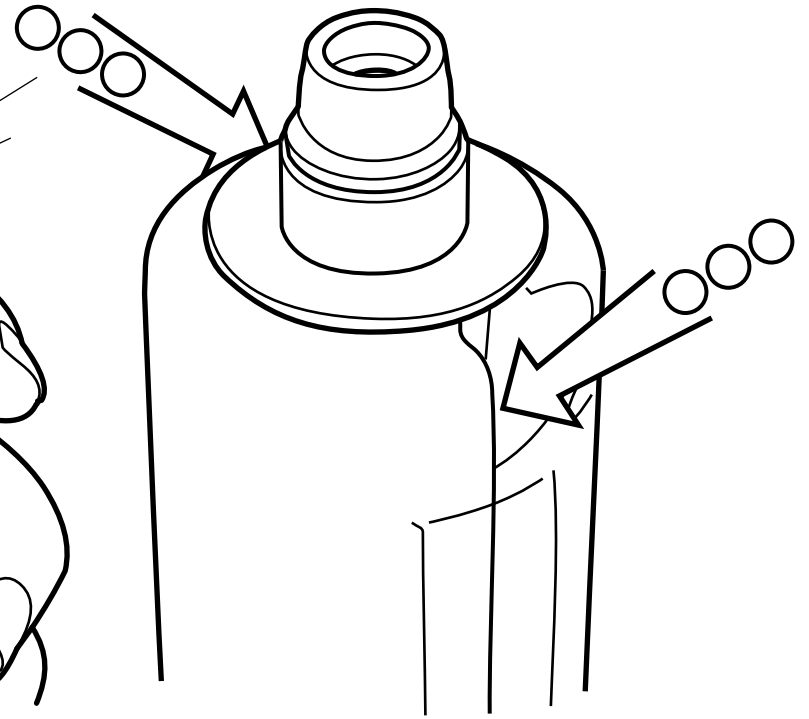


- 6. 上蓋を締めます。
- 7. ガスを入れます。
- 8. BB弾をいっぱいになるまで入れます。グレネードには200発のBB弾が入ります。

7.

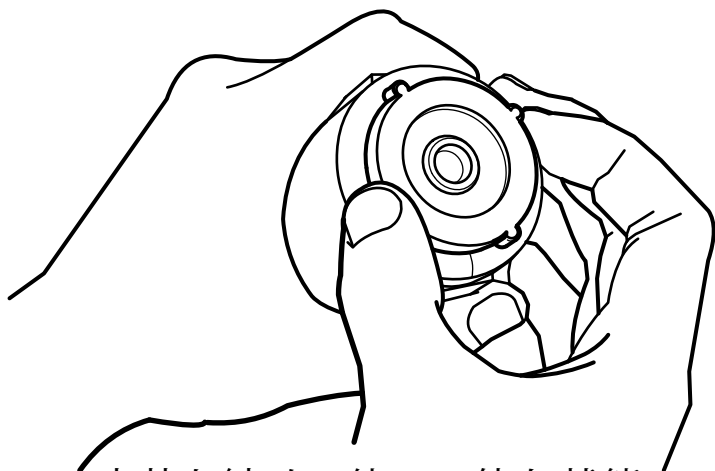


8.



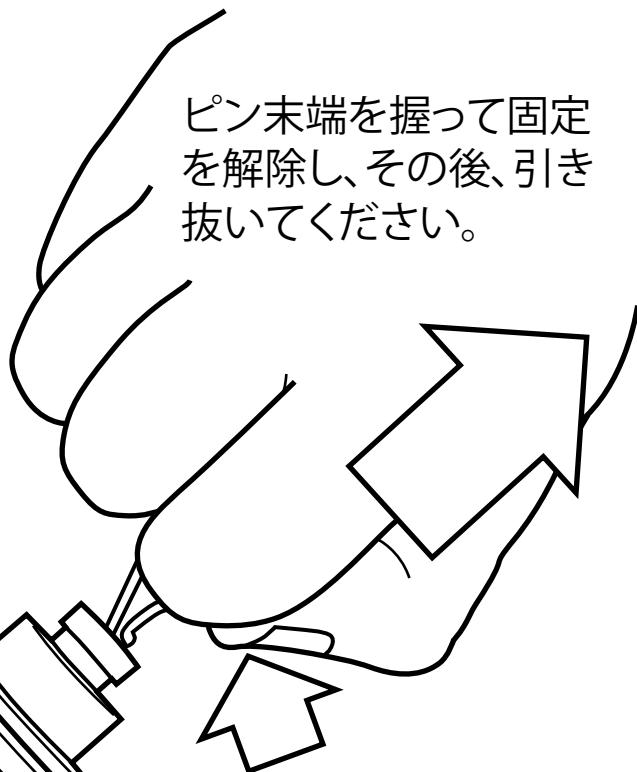
使用方法

1. ゴーグル着用エリアに入る



底蓋を締めて使用可能な状態にします。

2. 使用準備をする:

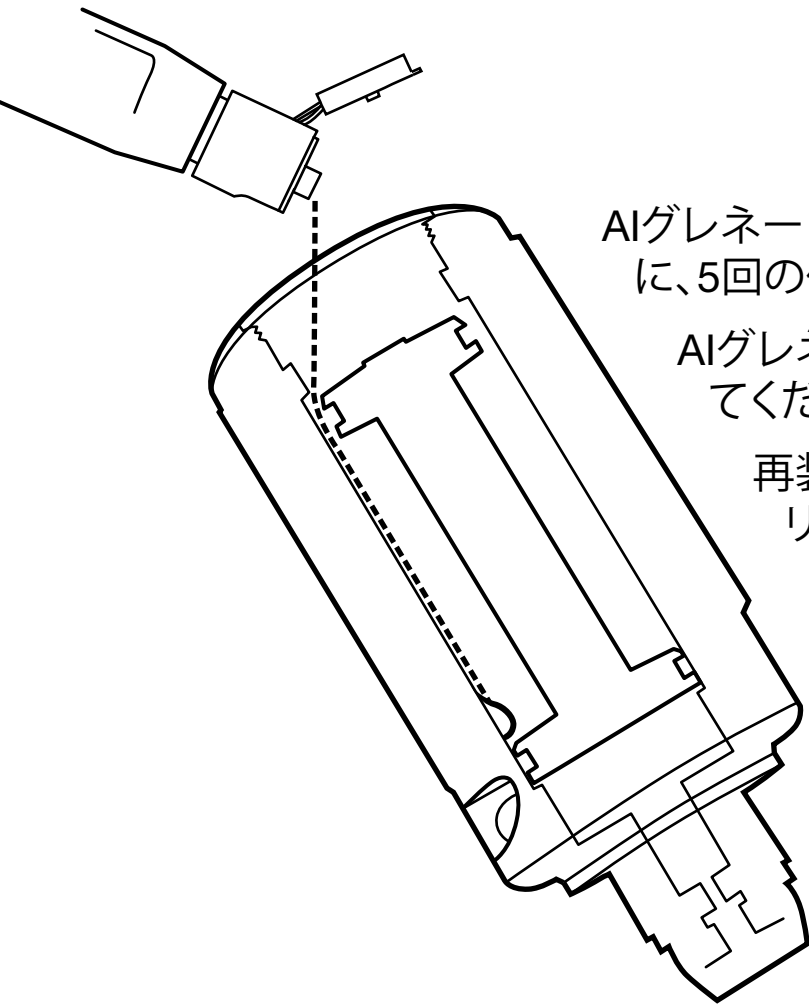


ピン末端を握って固定を解除し、その後、引き抜いてください。

硬い床や壁に向けてグレネードを投げる:

- コンクリート、木、金属、乾いた地面等の硬質な壁や床に当てることで作動します。
- 砂地や草木の茂み等柔らかい場所では作動しないことがありますので避けてください。
- ピンを抜いただけでは本体を振っても作動しませんが、本体を持ったままでも体に当たる等で衝撃が加われば作動しますのでご注意ください。

メンテナンス



AIグレネードは安定したパフォーマンスを得るために、5回の使用を目安に必ず注油してください。

AIグレネード用のシリコンオイルのみを使用してください。

再装填の際にピストンバルブが硬くなり、リセットが難しい状態になりましたら注油が必要です。

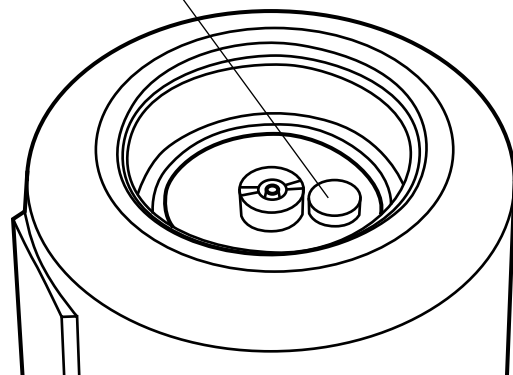
AIグレネードオイルをピストンバルブとメタルシリンダーの開いている隙間に2滴流してください。

メタルシリンダー内部にオイルを流しこんでください。

AIトルネード・グレネードには過剰な内部圧を放出する安全装置があります。もしグレネードがガス漏れをおこした場合は、当社サイト(www.airsoft-innovations.com)でリセット手順を確認してください。

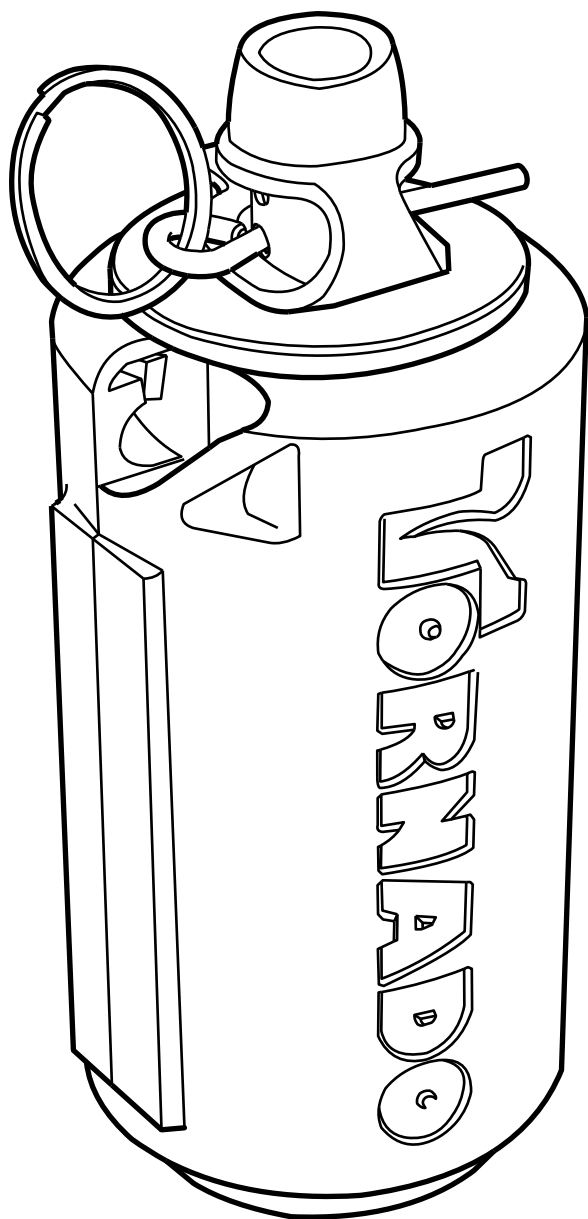
規定のガスを使用していれば、リリースバルブをリセットしていただく必要はほとんどありません。

リリースバルブ



エアソフト・イノベーションズ

TORNADO TIMER GRENADE



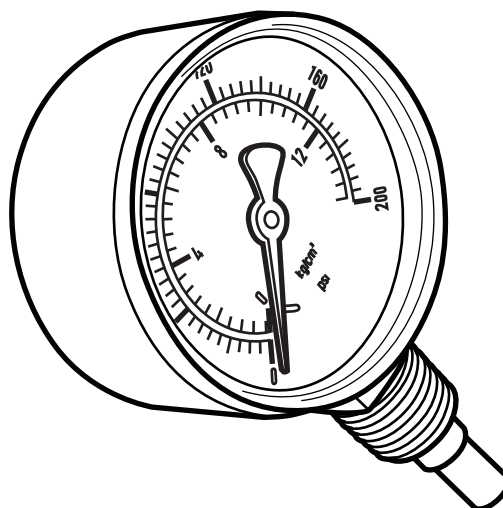
The original AI Tornado Grenade. Explodes on a 1.5 or 3 second timer.

GUNGAS KIT



Save on gbb propellant with our famous propane and duster adaptors bundled with light-weight silicone oil.

GAS PRESSURE GAUGE



Check the pressure of your propellants and optimize your gbb or tornado's performance!



エアソフト・イノベーションズのその他の製品については、当社ウェブサイト(英文)をご覧ください。
www.airsoft-innovations.com

- Our full line of products and accessories
- Replacement parts
- Instructions
- Video tutorials
- Troubleshooting guides
- Technical articles
- Foreign language downloads!

Contact one of our friendly Canadians!

Support: problems@gungas.com

Dealer inquiries: wholesale@gungas.com

WWW.AIRSOFT-INNOVATIONS.COM 

Supported by **WARRIORS**

www.warriors.jp

協力・WARRIORS