

Masa de lucru






Cititi manualul inainte de utilizare

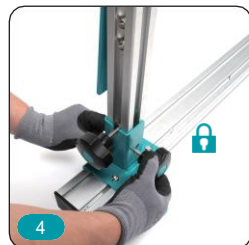
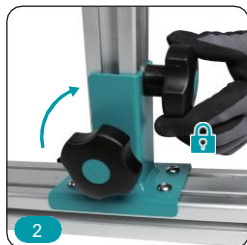
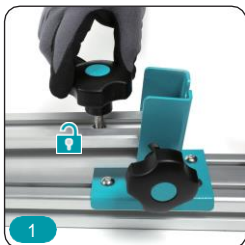
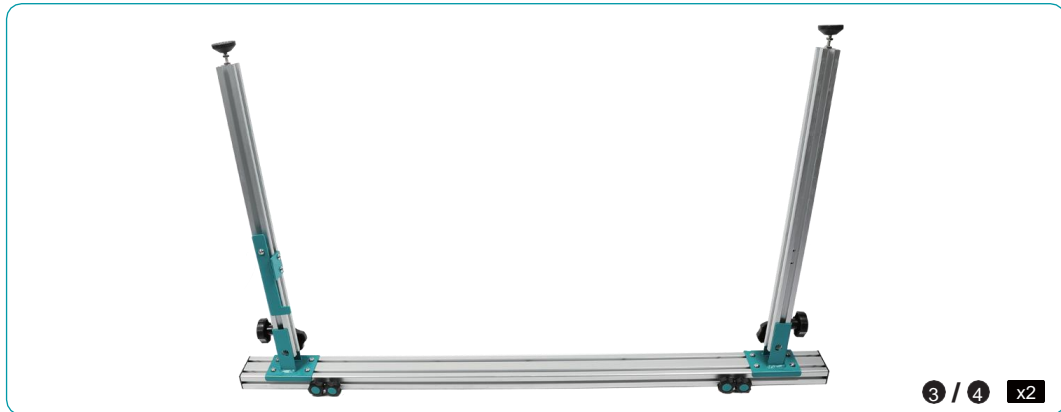
- ✓ Marime masa 1.8x1.4M
- ✓ Sarcina maxima 200Kg (441 lbs)
- ✓ Pentru placi cu marime de pana la 3.6x1.4M dupa imbinarea a 2 mese.



COMPONENTE

1		x2
2		x4
3		x1
4		x1
5		x3
6		x8
7		x4
8		x12

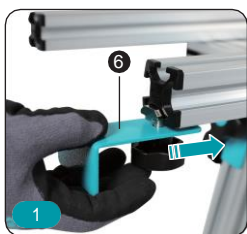
INSTRUCTIUNI DE ASAMBLARE - 1



INSTRUCTIUNI DE ASAMBLARE - 2



INSTRUCTIUNI DE ASAMBLARE - 3



SINE REGLABILE SI MESE CONECTABILE

