

980

MODELLI MODELS	MOMENTO LIFTING MOMENT	SBRACCIO ORIZ. HORIZ. HYDRAULIC OUTREACH	PORTATA AL DISTRIBUTORE OIL FLOW TO THE CONTROL VALVE	SBRACCIO MAX. VERTICALE MAX VERTICAL REACH	PESO WEIGHT	PRESSIONE PRESSURE	INTERASSE STAB. EXTRA APERTI EXTRA WIDE DISTANCE BETWEEN CENTRES WITH OPENED OUTRIGGERS
	Tm.	m.	l.min	m.	Kg	bar	mm.
980 A2	69.8	7.65	80	12.2	6650	300	8770
980 A4	66.3	11.55	80	16.1	7300	300	8770
980 A6	64.3	15.70	80	20.2	7900	300	8770
980 A8	62.6	19.70	80	24.2	8400	300	8770
980 A10	62.0	24.25	80	28.8	8800	300	8770
980 A6J6	/	29.10	80	33.7	9400	300	8770

Autocarro consigliato - Recommended truck - Camion conseillé - Camion aconsejado
M.T.T. ton 42 - G.V.W. ton 42

STANDARD



420°

Angolo di rotazione
Slewing angle



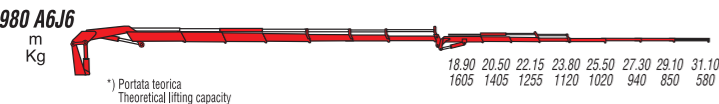
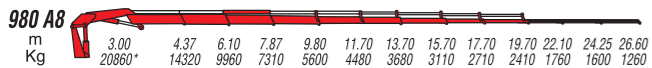
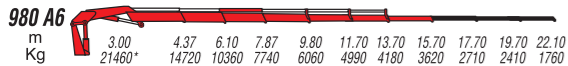
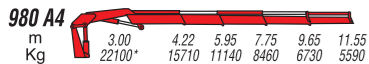
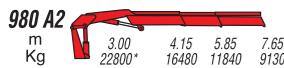
Limitatore di momento
Overload device

OPTIONAL



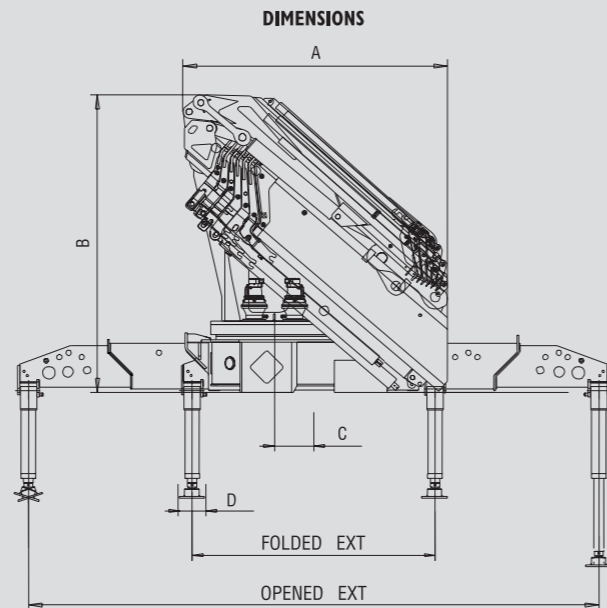
1280

Serbatoio olio
Oil Tank



Dati, descrizioni e illustrazioni sono indicativi e non impegnano F.lli Ferrari. Gru prodotte e/o commercializzate da F.lli Ferrari - Data, descriptions and illustrations are merely indicative and not binding. Cranes manufactured and/or marketed by F.lli Ferrari - Les données, descriptions et illustrations sont uniquement indicatives et n'engagent pas F.lli Ferrari. Grues produites et/ou vendues par F.lli Ferrari - Angaben, Beschreibungen und Abbildungen sind weisend und verpflichten nicht F.lli Ferrari. Die Krane werden von F.lli Ferrari hergestellt und/oder vermarktet - Los datos, las descripciones y las ilustraciones son indicativos y no implican compromiso para F.lli Ferrari. Grúas producidas y/o comercializadas por F.lli Ferrari - Os dados as descrições e ilustrações são indicativas e não comprometem F.lli Ferrari. Guindaste produzidos e/ou comercializados pela F.lli Ferrari.

**COMPANY
WITH QUALITY MANAGEMENT
SYSTEM CERTIFIED BY DNV
= ISO 9001/2000 =**



Mod.	FOLDED			OPENED		
	A	B	C	EXT	D	EXT
980 A2	2431	2450	370	2290	240	8770
980 A4	2431	2450	370	2290	240	8770
980 A6	2470	2450	370	2290	240	8770
980 A8	2500	2505	370	2290	240	8770
980 A10	2510	2635	370	2290	240	8770
980 A6J6	2500	2800	370	2290	240	8770

SPAZIO RICHIESTO PER L'INSTALLAZIONE NECESSARY SPACE FOR INSTALLATION

980	Con attivazioni - With extra function	
980 A2	1610	1900
980 A4	1610	1900
980 A6	1770	1900
980 A8	1800	1900
980 A10	1800	Non attivabili Non activated
980 A6J6	1900	Non attivabili Non activated

F.lli FERRARI CORPORATION S.p.A.

Via Pasubio, 3

42022 Boretto (RE) Italy

Tel. +39 0522/486311

Fax +39 0522/486330

E-mail: marketing@fliferrari.it

www.fliferrari.com

M.K.T.5800254 01/09 3000

980



980

RED POWER

F.LLI FERRARI CORPORATION S.p.A.

FERRARI® 980



I
La gru F.Ili Ferrari mod. 980 racchiude in sé caratteristiche tecniche e meccaniche di elevata qualità

- Rotazione 420°
- Acciai ad alto limite di snervamento
- Struttura interamente sabbiata
- Bracci esagonali
- Sbracci fino a 24,25 m (29,1 m con jib)
- Valvole di sicurezza flangiate
- Valvola rigenerativa sugli sfilii idraulici
- 2 motoriduttori
- Limitatore di momento
- Stabilizzatori estendibili idraulicamente
- Boccole autolubrificanti
- Raccorderia SAE JIC
- Gancio girevole
- Kit di montaggio compreso
- Red Power
- Posto di comando in alto

- Accessori**
- Prolunghe meccaniche
 - Comandi supplementari attivati*
 - Traversa supplementare
 - Stabilizzatori girevoli automatici
 - Verricello idraulico
 - Serbatoio
 - 3° motoriduttore
 - Utilizzo con attrezzo*
 - Scambiatore di calore
 - Basamento integrale**

*) No A8 - A10 **) 300Kg

GB
The crane model 980 by F.Ili Ferrari has been designed and manufactured with high quality technical and mechanical characteristics

- Rotation 420°
- High tensile strenght steel
- Structure fully sandblasted
- Hexagonal booms
- Hydraulic outreach to 24.25 m (29.1 m with jib)
- Flanged safety valves
- Regenerating valve on hydraulic boom extensions
- 2 planetary gear reduction motors
- Load limiting device
- Hydraulic opening stabilizers
- Self-lubricating bushings
- SAE JIC fittings
- Swivel load hook
- Mounting kit included
- Red Power
- Top seat

- Accessories**
- Mechanical extensions
 - Extra functions*
 - Extra cross beams
 - Automatic rotating stabilizers
 - Hydraulic winch
 - Oil tank
 - 3rd planetary gear reduction motor
 - Use with special accessories*
 - Oil cooler
 - Integral base**

F
La grue modèle 980 F.Ili Ferrari est conçue avec des caractéristiques techniques et mécaniques de la plus haute qualité

- Rotation 420°
- Acier avec haut niveau de déformation plastique
- Structure complètement sablée
- Extensions hexagonales
- Portée hydraulique jusqu'à 24,25 m (29,1 m avec jib)
- Soupapes de sûreté bridées
- Soupape régénération huile sur les extensions hydrauliques
- 2 motoréducteurs
- Limiteur de moment
- Béquilles avec extension hydraulique
- Douilles autolubrifiantes
- Raccords SAE JIC
- Crochet tournant
- Kit de montage inclus
- Red Power
- Siège en haut

- Accessoires**
- Rallonges mécaniques
 - Circuits supplémentaires activées*
 - Béquilles supplémentaires
 - Béquilles tournantes automatiques
 - Treuil hydraulique
 - Réservoir pour huile
 - Troisième motoréducteur
 - Utilisation avec accessoires*
 - Refroidisseur huile
 - Embase intégral**

D
Das Kranmodell 980 von F.Ili Ferrari ist mit höchsten Qualität für technischen und mechanischen Eigenschaften projiziert und hergestellt worden

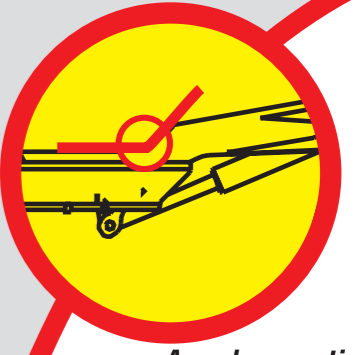
- Rotation 420°
- Stahl mit hoher Fließgrenze
- Sandstrahlen der Struktur
- Sechswinklge Ausschübe
- Hydraulische Reichweite bis 24,25 m (29,1 m mit Jib)
- Geflünschte Sicherheitventile
- Regenerationsventil auf den Ausschüben
- 2 Getriebemotoren
- Momentbegrenzer
- Abstützbeine mit hydraulischem Ausfahren
- Selbstschmierende Buchsen
- SAE JIC Anschlüsse
- Schwenkbarer Haken
- Einsatzbau eingeschlossen
- Red Power
- Hochsitz

- Zubehöre**
- Mechanische Verlängerungen
 - Zusatzfunktionen*
 - Zusatzabstützungen
 - Automatisch drehbare Abstützbeine
 - Hydraulische Seilwinde
 - Ölbehälter
 - Dritter Getriebemotor
 - Benutzung mit Zubehören*
 - Ölkühler
 - Versenkter Sockel**

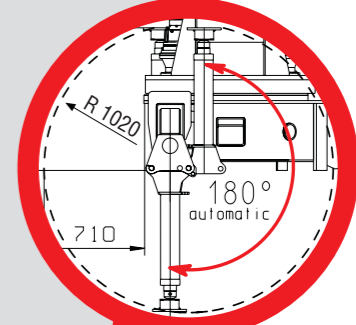
SP
El modelo de la grúa 980 de F.Ili Ferrari se ha proyectado y fabricado con características técnicas y mecánicas de alta calidad

- Rotación 420°
- Acero en alto borde de rendimiento
- Estructura completamente arenada
- Prolongas hexagonales
- Alcances hidráulicos hasta 24,25 m (29,1 m con jib)
- Válvulas de seguridad ensanchadas
- Válvula de regeneración sobre las prolongas
- 2 motorreductores
- Limitador de carga
- Patas con abertura hidráulica
- Casquillos autolubrificantes
- Racoreria SAE JIC
- Gancho giratorio
- Kit de montaje incluido
- Red Power
- Puesto de mando en alto

- Accesorios**
- Prolongas mecánicas
 - Activaciones adicionales*
 - Patas adicionales
 - Patas giratorias automáticas
 - Cabrestante hidráulico
 - Depósito de aceite
 - Tercer motorreductor
 - Utilización con accesorios*
 - Intercambiador de calor
 - Base integrada**



**Angolo negativo
Negative angle**



**Stabilizzatori rotanti automatici (Optional)
Auto-rotating stabilizer legs (Optional)**

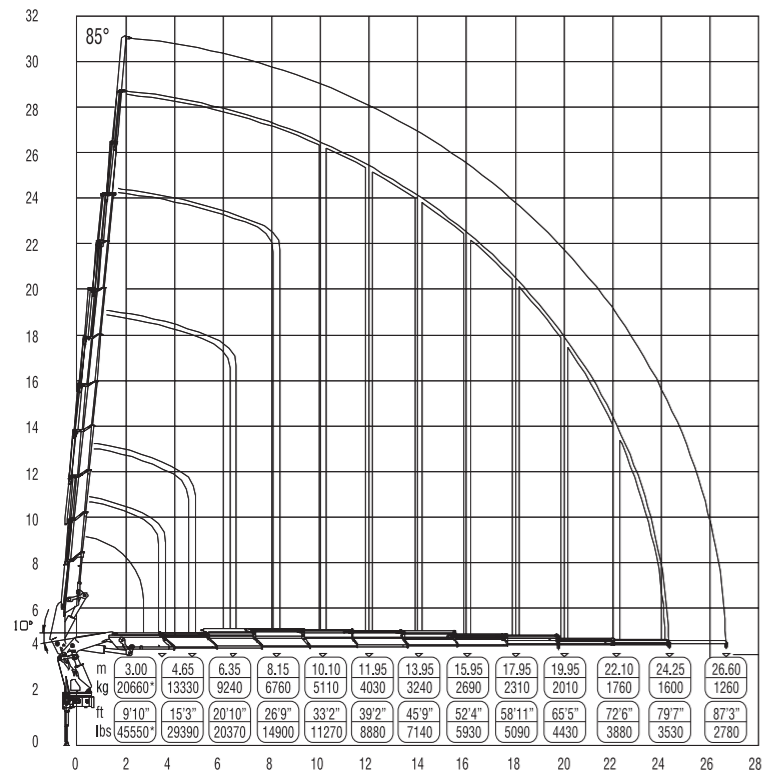


**10 sfilii idraulici
10 hydraulic extensions**

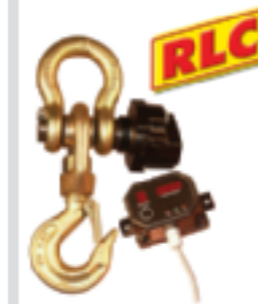


+33%

**Fino a 33% di coppia (rotazione) in più
Up to 33% more rotation torque**



*) Portata teorica
Theoretical lifting capacity



Questo dispositivo visualizza su un display collocato in prossimità dei comandi il carico applicato al gancio della gru, rendendo l'utilizzo delle prolunghe meccaniche sicuro secondo la normativa europea EN 12999.

This device shows the load at the hook on a display placed near the controls, making safe the use of the mechanical extensions following the European rule EN 12999.

