



**beauty
star®**

TOGETHER FOR YOU

NEW CATALOG
2022





Il vostro successo è il nostro orgoglio

Your success is our pride

Da sempre, il nostro obiettivo è garantire ai nostri clienti un servizio di qualità, di grande artigianalità, al miglior prezzo di mercato possibile.

Our goal has always been to guarantee a high quality service, with excellent craftsmanship, at the best possible market price.

Summary

8	NY line
22	Working Chairs
32	Wash Units
50	Barbering
58	Styling Units
69	Reception
70	100% safe
78	Trolleys
88	Furnitures “retro wash”
92	Electrics
94	Finishes & Skay



Summary



Tre linee un unico obiettivo

*Three lines,
one common goal.*

02



01_Salone by BeautyStar
Salone by BeautyStar

02_New York Line
Linea eco Metropolitana

03_Nuove stelle della Coiffure per Stella B
Nicola Amato Cò per Stella B



01

M & Y Parrucchieri - Scandiano di Reggio Emilia (Italy)



03

FORME E IDEE CHE CONIUGANO QUALITÀ, FUNZIONALITÀ E SOPRATTUTTO BELLEZZA.

*Shapes and ideas that combine quality,
functionality and above all beauty.*



BEAUTY STAR ha nel proprio DNA la sperimentazione di nuove forme di comunicazione, la velocità di inserirsi in canali nuovi con idee semplici ed efficaci, la capacità di adeguarsi al vento delle mode, l'elasticità di introdursi in nicchie di mercato emergenti. Tutto questo senza mai tradire le sue origini artigianali, il piacere per il design, la ricercatezza delle scelte tecnologiche.

BEAUTY STAR has in its DNA the experimentation of new communication forms, the speed of entering new channels with simple and effective ideas, the ability to adapt to the trend of fashions, the flexibility to enter emerging market niches. All this without never betraying its artisan origins, the pleasure of design, the refinement of technological choices.



La linea d'arredo New York New York si ispira al vibrante mood della grande mela, rispondendo alle esigenze della nostra epoca, sempre alla ricerca di elementi distintivi che rendano il proprio salone più autentico e comunicativo. Dai magazzini industriali di Brooklyn ai loft più modaioli di Manhattan, la linea New York New York, dall'anima estroversa e stravagante, si rivolge ad una clientela alternativa, rock e mondana.

The New York New York furniture line is inspired by the vibrant mood of the big apple, responding to the needs of our time, always looking for distinctive elements that make your salon more authentic and communicative.

From the Brooklyn's industrial department stores to the more fashionistas Manhattan's loft, the New York New York line, with an outgoing and extravagant soul, is aimed at an alternative, rock and worldly clientele.



La linea d'arredo Stella B vuole essere la proposta giovane e per i giovani. Testimonial del marchio è Nicola Amato. C'è pieno di energia e creatività perché essere STELLA B vuole dire libertà di esprimere le proprie passioni e soprattutto di esprimere il tuo stile.

The Stella B furniture line aims to be a fresh proposal and for young people. Testimonial of the brand is Nicola Amato, he's full of energy and creativity because being STELLA B means freedom to express one's passions and above all to express your style.

inspirations

NY
line





Due Leader di mercato *Two market leaders*

NYline

Nell'aprile 2018 è stata formata una nuova entusiasmante collaborazione tra Belvedere e Maletti Group, noto come Belvedere-Maletti.

Da questa nuova unione nasce NewYork Collection che ha portato lo stile italiano nei saloni di tutti gli Stati Uniti, Messico e Canada, oltre a fornire all'Europa una linea di prodotti specificamente progettata insieme.

Una linea completamente innovativa tutta con materiali EcoGreen.

The joint venture between Belvedere and Maletti group, known as Belvedere-Maletti, was created in April 2018. From this union, the New York Collection was launched, and it brought the Italian style to salons all around the United States, Mexico and Canada, as well as providing Europe with a line of products specifically designed together.

A completely innovative line all with EcoGreen materials.

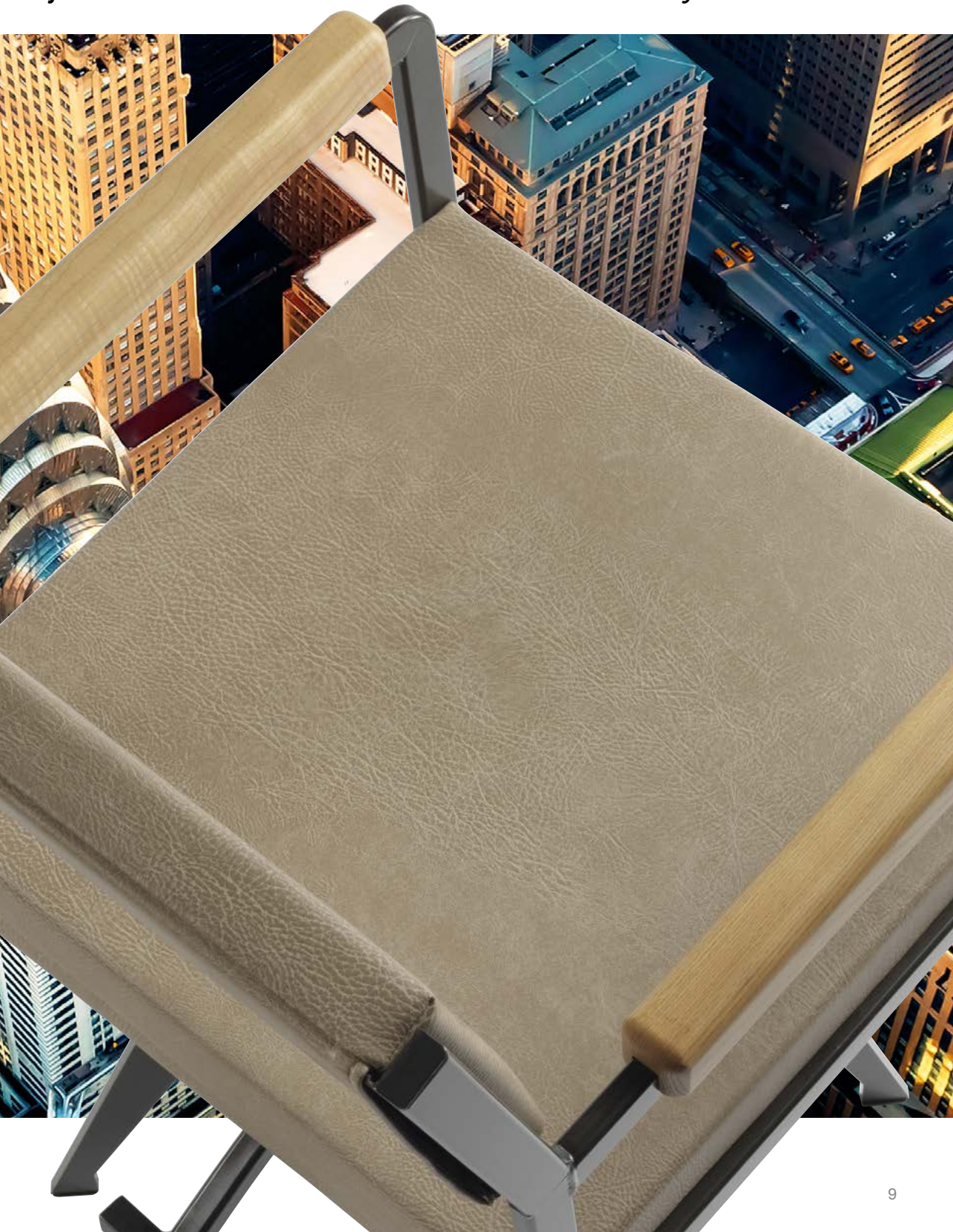
belvedere
Maletti



Nella foto: Horst Ackermann - Belvedere e Danilo Maletti - Gruppo Maletti
Pictured: Horst Ackermann - Belvedere and Danilo Maletti - Maletti Group



uniscono le forze per offrire il meglio al tuo salone!
join forces to offer the best to your salon!





COD. A7121

Soho*

↑ 100 cm ↗ 50 cm → 80 cm Kg 75

Reception in nobilitato effetto legno con piano frontale in ferro con calamina, verniciato trasparente.

Reception desk in wood-effect melamine with frontal top in iron with calamine, calamine coated with translucent painting.



COD. A1799

Queens*

↑ 230 cm ↗ 37 cm → 70 cm Kg 18

Espositore a 5 mensole in ferro con calamina, verniciato trasparente.

Black painted display with 5 iron shelves with calamine, coated with translucent painting.



* Saldature evidenti e ossidazioni color ruggine rappresentano una caratteristica estetica delle parti in metallo della linea NY
Evident welds and rust-colored oxidations represent an aesthetic characteristic of the metal parts of the NY line.



COD. A1800

Brooklyn*

↑ 230 cm ↗ 40 cm → 70 cm Kg 95

Specchiera centrale doppia in ferro con calamina, verniciato trasparente.
Pianetto con porta phon e prese elettriche.

Double central mirror unit in metal with calamine, coated with translucent painting, dryer holder bracket and electrical sockets.



COD. A32B21

Harlem*

↑ min 90 max 103 cm ↗ 60 cm → 57 cm Kg 14,5

Poltrona girevole a pompa idraulica con freno, struttura in ferro con calamina, verniciato trasparente, braccioli in rovere massello verniciato trasparente.

Sedile extra comfort con cinghie elastiche, cuscino schienale sfoderabile con fissaggio a zip, cuscino sedile sfoderabile con fissaggio a velcro.

Piede realizzato in ferro con calamina a pompa idraulica frenante escursione 150 mm.

Swivel chair with hydraulic pump with brake, iron frame with calamine, coated with translucent painting solid oak armrests.

Extra comfort seat with elastic straps, removable back cushion cover with zip fastening, removable seat cushion cover with Velcro fastening.

Iron-made foot with calamine and hydraulic pump with brake system 150 mm excursion.

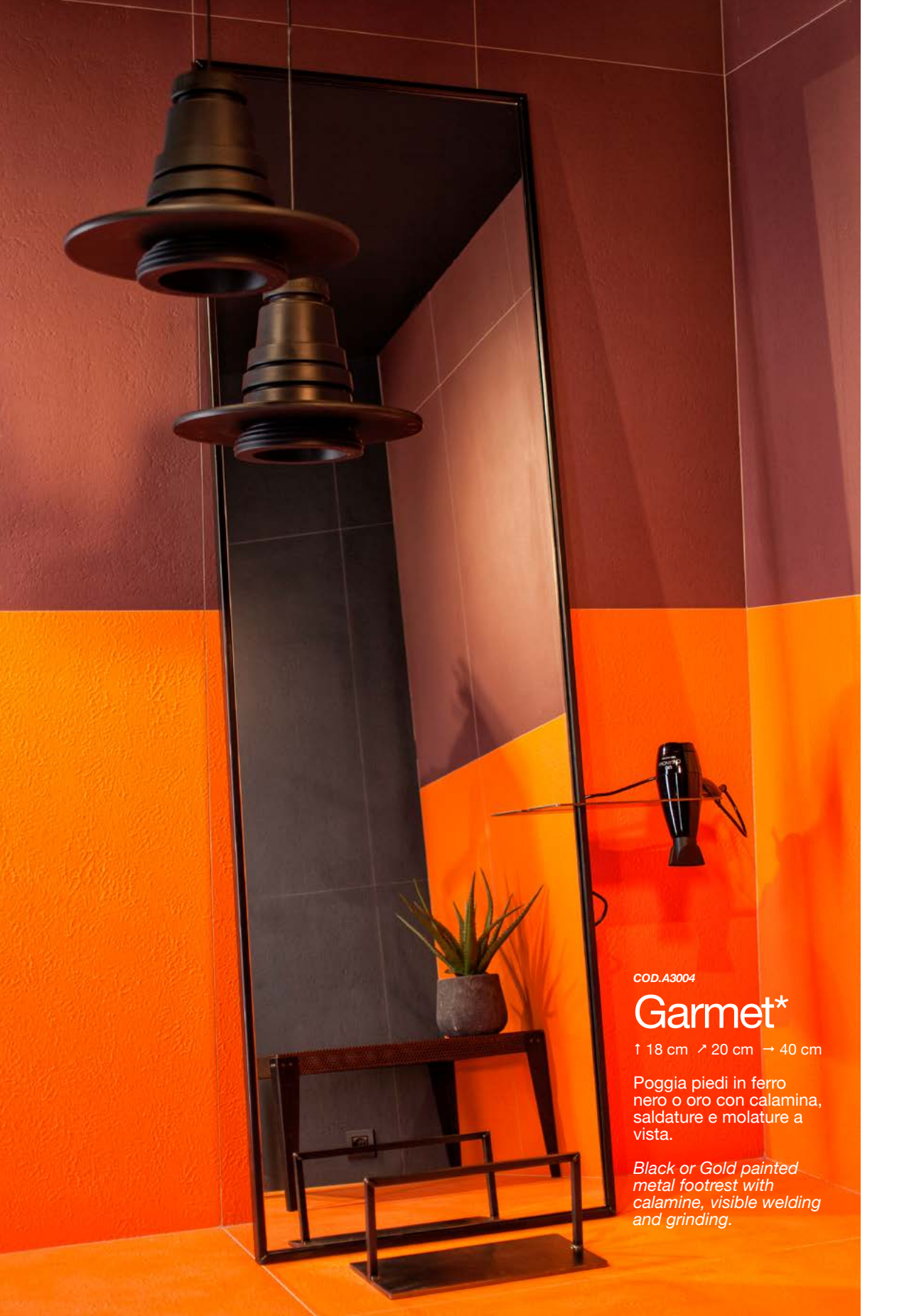


BASE A RAZZE
A999FERRO



BASE PASSEPARTOUT
A3784

* Saldature evidenti e ossidazioni color ruggine rappresentano una caratteristica estetica delle parti metalliche della line NY.
Evident welds and rust-colored oxidations represent an aesthetic characteristic of the metal parts of the NY line.



COD.A3004

Garmet*

↑ 18 cm ↗ 20 cm → 40 cm

Poggia piedi in ferro nero o oro con calamina, saldature e molature a vista.

Black or Gold painted metal footrest with calamine, visible welding and grinding.

COD. A1798

Greenwich*

↑ 230 cm → 70 cm Kg 35

Specchiera a muro in ferro con calamina, verniciata trasparente, mensola porta phon.

Iron wall mirror unit with calamine, coated with translucent painting, hair-dryer holder bracket.



COD. A32B31

Broadway*

↑ min 78 max 93 cm ↗ 58 cm → 58 cm Kg 18

Struttura in tubo di ferro con calamina, verniciato trasparente, sedile in legno curvato con PU espanso e rivestito in skay. Schienale in legno curvato con PU espanso e rivestito in skay. Finitura posteriore effetto legno. Piede con pompa idraulica frenante con escursione 150 mm inserto base in lamiera e carterature in ABS opaco (satinato)

Iron tubular structure with calamine coated with translucent painting, seat in curved wood with expanded PU and covered in eco-leather/skay. Back-rest in curved wood with expanded PU and covered in eco-leather/skay. Wood-like rear finish. Black painted iron-made foot with calamine and hydraulic pump with brake system 150 mm excursion, metal base insert and matt ABS (satin) carter.



BASE A RAZZE
A999FERRO



BASE PASSEPARTOUT
A3784

* Saldature evidenti e ossidazioni color ruggine rappresentano una caratteristica estetica delle parti metalliche della line NY.
Evident welds and rust-colored oxidations represent an aesthetic characteristic of the metal parts of the NY line.



COD. A32B41

Liberty*

↑ 87 cm ↗ 67 cm → 64 cm Kg 16

Struttura in tubo di ferro verniciato nero opaco. Sedile extra comfort imbottito con rivestimento in skay e bordatura a contrasto. Piede con pompa idraulica frenante con escursione 150 mm inserto base in lamiera e carterature in ABS opaco (satinato).

Black painted metal iron tubular structure. Extra comfort padded seat with eco-leather/skay covering and contrasting edging. Black painted iron-made foot with calamine and hydraulic pump with brake system 150 mm excursion, metal base insert and matt ABS (satin) carter.



BASE A RAZZE
A999FERRO



BASE PASSEPARTOUT
A3784

COD. A4M02

Bay Ridge*

↑ 98 cm ↗ 115 cm → 60 cm Kg 65

Lavatesta con struttura in ferro trattato anticorrosione, verniciato nero opaco, braccioli in rovere massello verniciato trasparente. Sedile extra comfort imbottito con rivestimento in skay.

Black painted iron frame wash-unit with anti-corrosion treatment coated with translucent painting solid oak armrests. Extra comfort padded seat with eco-leather/skay cover.



* Saldature evidenti e ossidazioni color ruggine rappresentano una caratteristica estetica delle parti metalliche della line NY.
Evident welds and rust-colored oxidations represent an aesthetic characteristic of the metal parts of the NY line.



COD. A1801

Bronx*

↑ 80 cm ↗ 60 cm → 220 cm Kg 60

Tavolo centrale in ferro con calamina verniciata trasparente, e piano in laminato effetto legno**.

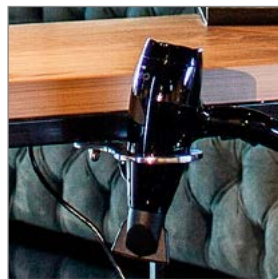
Piano disponibile in 2 spessori: 2,5 cm o 4 cm.

Completo di porta Phon.

*Central technical table. Structure in black painted iron with wooden top**, optionally available with 2 top thicknesses: 2,5 cm or 4 cm. Pull out hairdryer holder incorporated in the table.*



** Top effetto LEGNO:
taglio ondulato spessore 4 cm
taglio lineare spessore 2,5 cm



Porta Phon estraibile
Removable hairdryer

**wooden top: 4 cm thickness, or 2.5 cm thickness

COD. A5615

Manhattan*

↑ 40 cm → 30 cm Kg 3,5

Specchio con supporto autoportante in ferro con calamina verniciato trasparente.

Mirror with self-supporting iron support with calamine coated with translucent painting.



COD. A8016

Coney Island*

↑ 85 cm ↗ 40 cm → 35 cm Kg 26

Carrello in nobilitato effetto rovere e ferro con calamina verniciato trasparente. Piano estraibile porta Phon e porta ferri, quattro cassetti e ruote speedy.

Wood-effect melamine and iron with calamine coated with translucent painting trolley, pull-out metal tray with dryer and curling iron holder, four drawers and speedy wheels.



Pianetto estraibile porta Phon e porta ferri

*Pull out bracket
Hairdryer and iron holder*

* Saldature evidenti e ossidazioni color ruggine rappresentano una caratteristica estetica delle parti metalliche della line NY.
Evident welds and rust-colored oxidations represent an aesthetic characteristic of the metal parts of the NY line.

COD. A1796

Chelsea*

↑ 80 cm ↗ 30 cm → 110 cm Kg 20

Consolle a muro in ferro con calamina verniciata trasparente e piano effetto legno** con porta Phone.

*Iron wallconsole with calamine coated with translucent painting and wood-effect top** with hair-dryer holder.*

Bowery

cm 67 x 100 Kg 19

Specchio con illuminazione LED incorporata, profilo in ferro verniciato nero.

Mirror built-in LED lighting, black painted iron profile.



**Top effetto LEGNO:
taglio ondulato spessore 4 cm taglio
lineare spessore 2,5 cm

** wooden top: 4 cm thickness, or
2.5 cm thickness.

Porta Phon estraibile
Removable hairdryer

COD. A1802

Astoria Box*

expo A ↑ 23 cm ↗ 23 cm → 23 cm Kg 3,2

expo B ↑ 23 cm ↗ 25 cm → 30 cm Kg 3,2

Elementi espositivi modulari componibili in ferro con calamita, verniciato trasparente, in due diverse misure.

Modular display elements in iron with calamine coated with translucent painting, available in two different sizes.



COD. A1803

Melrose

↑ 35 cm ↗ 25 cm → 80 cm Kg 9,5

Espositore a parete componibile in nobilitato effetto legno.

Modular box in wood-effect melamine.



* Saldature evidenti e ossidazioni color ruggine rappresentano una caratteristica estetica delle parti metalliche della line NY.
Evident welds and rust-colored oxidations represent an aesthetic characteristic of the metal parts of the NY line.



Il vero lusso è dare vita
alle proprie passioni

*The true luxury is bringing to life
your own passions.*

Working Chairs

Le poltrone, fulcro del salone, sono fondamentali sia per lo stile che donano ad esso, sia per il grado di comfort che offrono alle clienti e al parrucchiere.

The armchairs, the cornerstone of the salon, are essential both for the style they give to it, and for the level of comfort they offer to customers and to the hairdresser.



01_Poltrona Charme Reclinabile / Reclinable Charme armchair





Anita

COD. A32A51

↑ min 84/max 96 cm ↗ 65 cm → 70 cm Kg 24

Poltrona da lavoro girevole
Struttura in poliuretano con inserto metallico.
Rivestimento in Skay.
Disponibile con base Cro block, Disco block e Qua block

*Revolving styling chair
Polyurethane structure with metal insert.
Eco-leather covering.
Available with Cro block, Disco block and Qua block.*



BASE DISCO BLOCKA799DBL



BASE CRO BLOCKA499CBL



Anita Rec COD. A32A41

↑ min 99/max 110 cm ↗ 67 cm → 70 cm Kg 24

Poltrona da lavoro reclinabile e girevole con appoggiatesta regolabile.
 Appoggiatesta regolabile.
 Struttura in poliuretano con inserto metallico.
 Rivestimento in Sky.
 Disponibile con base Disco block e Qua block.

*Reclining and swivel styling chair with footrest.
 Adjustable headrest.
 Polyurethane structure with metal insert
 Eco-leather covering.
 Available with Disco block and Qua block.*



BASE QUA BLOCKA998QBL

Charme COD. A32331C / COD. A32331008

↑ min 87/max 99 cm ↗ 65 cm → 65 cm Kg 10

Poltrona da lavoro girevole
Struttura in poliuretano. Rivestimento in Sky.
Disponibile con base Cro block, Disco block e Qua block.

*Revolving styling chair with polyurethane structure.
Eco-leather covering.
Available with Cro block, Disco block and Qua block.*



BASE QUA BLOCKA998QBL



BASE CRO BLOCKA499CBL



BASE DISCO BLOCKA799DBL

Charme Rec COD. A32431

↑ min 104/max 114 cm ↗ 65/86 cm → 65 cm Kg 10

Poltrona da lavoro reclinabile e girevole con appoggiatesta regolabile.
Struttura in poliuretano. Rivestimento in Sky.
Disponibile con base Cro block, Disco block e Qua block.

Revolving styling chair with reclinable backrest and adjustable headrest. Polyurethane structure, Eco-leather covering. Available with Cro block, Disco block and Qua block.



Moon

COD. A32881

↑ min 79/max 90 cm ↗ 61 cm → 61 cm Kg 12

Poltrona da lavoro girevole
Struttura in poliuretano con inserto metallico.
Rivestimento in Skay.
Disponibile con base Cro block, Disco block e Qua block.

Revolving styling chair with polyurethane structure with metal insert.

Eco-leather covering.

Available with Cro block, Disco block and Qua block.



BASE QUA BLOCKA998QBL **BASE DISCO BLOCK**A799DBL



BASE CRO BLOCKA499CBL

Moon Rec

COD. A32881R

↑ min 100/max 111 cm ↗ 61 cm → 90 cm Kg 13

Poltrona da lavoro reclinabile e girevole con
appoggiatesta regolabile.
Struttura in poliuretano con inserto metallico.
Rivestimento in Skay.
Disponibile con base Disco block e Qua block.

Revolving styling chair with reclinable backrest and adjustable

headrest. Polyurethane structure with metal insert.

Eco-leather covering.

Available with Disco block and Qua block.



Artemisia

COD. A32801 / COD. A32321C / COD. A32321008

↑ min 80/max 99 cm ↗ 71 cm → 70 cm Kg 12

Poltrona da lavoro girevole.

Struttura in poliuretano.

Rivestimento in Skay.

Disponibile con base Cro block, Disco block e Qua block.

Revolving styling chair with polyurethane structure.

Eco-leather covering.

Available with Cro block, Disco block and Qua block.



BASE QUA BLOCKA998QBL



BASE DISCO BLOCKA799DBL



BASE CRO BLOCKA499CBL

Amelie

cod. A32A81A

↑ min 74 max 90 cm ↗ 67 cm → 61 cm Kg 11

Poltrona da lavoro girevole. Struttura in legno ed espanso.
Rivestimento in skay con piping e bottoni.
Disponibile con base Cro block, Disco block e Qua block.

Swivel styling chair. Wood and polyurethane structure.

Eco-leather covering with piping and buttons.

Available with Cro block, Disco block e Qua block



BASE QUA BLOCKA998QBL



BASE DISCO BLOCKA799DBL



BASE CRO BLOCKA499CBL

Venezia COD. G/A32321008N

↑ min 48/max 60 cm ↗ 56 cm → 62 cm Kg 9,50

Poltrona da lavoro girevole.

Bracciolo in plastica nero.

Struttura in poliuretano con inserto in legno.

Rivestimento in Skay.

Disponibile con base Cro block, Disco block e Qua block

Revolving styling chair with polyurethane structure with black plastic armrest.

Wood and foam structure.

Eco-leather covering.

Available with Cro block, Disco block and Qua block.



* Fino ad esaurimento scorte

* Until out of stock



BASE QUA BLOCKA998QBL



BASE DISCO BLOCKA799DBL



BASE CRO BLOCKA499CBL

Square

COD. A3290C

↑ min 85 max 96 cm ↗ 64 cm → 71 cm Kg 19,5

Poltrona da lavoro girevole. Struttura in poliuretano flessibile. Rivestimento skay.
Disponibile con base Cro block, Disco block e Qua block

*Swivel styling chair. Flexible polyurethane structure.
Covering Eco-leather covering.
Available with Cro block, Disco block and Qua block.*



BASE QUA BLOCKA998QBL



BASE DISCO BLOCKA799DBL



BASE CRO BLOCKA499CBL



L'acqua è la materia della vita.
E' matrice, madre e mezzo.
Non esiste vita senza acqua.

*Water is the life's matter.
It is the origin, the mother and the way.
There is no life without water.*

Wash Units

Beautystar è una garanzia per acquistare i migliori lavatesta per parrucchiere, pratico e comodo, con ampia codetta.

Beautystar is the guarantee to buy the best wash units for hairdressers, practical and comfortable, with a wide basin.





La **Codetta** in ceramica studiata e personalizzata per lavorare in comodità con dimensioni più grandi.



Marcello

Cleopatra



The ceramic **Basin** studied and customized to work in comfort larger dimensions.



New Almond



LaMiglioreNelMondoTheBestInTheWorldLaMiglioreNelMondoTheBestInTheWorld



Marcello

Marcello Pro Fix *cod. A4E61*

↑ min 98/max 106 cm ↗ 122 cm → 70 cm Kg 80

Marcello Pro Relax *cod. A4E621 / cod. A4E62OTOL*

Marcello Pro Air Massage *cod. A4E631 / cod. A4E63OTOL*

↑ min 95/max 106 cm ↗ min 122/max165 cm → 70 cm Kg 80

Lavatesta monoposto con telaio in acciaio zincato e poliuretano.

- 1) Sedile ribaltabile
(per accesso immediato per manutenzione e collegamenti.)
- 2) Codetta grandi dimensioni colore bianca o nera
- 3) Miscelatore antigoccia su richiesta
- 4) Schienale con supporto lombare
- 5) Pulsantiera ergonomica per operatore
- 6) Piano appoggio prodotti su carter posteriore
- 7) Ampia superficie di contatto a terra per allacciamenti idraulici
- 8) Alzagambe elettrico nella versione Relax e Air massage
- 9) Massaggio ad aria nella versione Air massage
- 10) OPZIONE "OTOL": versione con alzagambe automatico

Single-seat Wash unit with galvanized frame steel and polyurethane.

- 1) *Folding seat*
(for immediate access for maintenance and connections.)
- 2) *Large size white or black color ceramic basin*
- 3) *Anti-drip mixer on request*
- 4) *Backrest with lumbar support*
- 5) *Ergonomic panelboard*
- 6) *Product support shelf on the back carter*
- 7) *Wide contact surface on the ground for hydraulic connections*
- 8) *Relax and Air massage version with electrical legrest*
- 9) *Air massage system only in the Air massage version*
- 10) *OPTION "OTOL": version with automatic leg lift*



THINK OUTSIDE THE SALON

New York New York
Nuova collezione

**beauty
star**
TOGETHER FOR YOU



Cleopatra

Cleopatra Pro Fix *cod. A4E64*

↑ min 98/max 106 cm ↗ 122 cm → 70 cm Kg 69

Cleopatra Pro Relax *cod. A4E651 / cod. A4E65OTOL*

Cleopatra Pro Air Massage *cod. A4E661 / cod. A4E66OTOL*

↑ min 98/max 106 cm ↗ min 122/max 165 cm → 70 cm Kg 80

Lavatesta monoposto con telaio in acciaio zincato e poliuretano.

- 1) Sedile ribaltabile
(per accesso immediato per manutenzione e collegamenti.)
- 2) Codetta grandi dimensioni colore bianca o nera
- 3) Miscelatore antigoccia su richiesta
- 4) Schienale con supporto lombare
- 5) Pulsantiera ergonomica per operatore
- 6) Piano appoggio prodotti su carter posteriore
- 7) Ampia superficie di contatto a terra per allacciamenti idraulici
- 8) Alzagambe elettrico nella versione Relax e Air massage
- 9) Massaggio ad aria nella versione Air massage
- 10) OPZIONE "OTOL": versione con alzagambe automatico

Single-seat Wash unit with galvanized frame steel and polyurethane.

- 1) *Folding seat*
(for immediate access for maintenance and connections.)
- 2) *Large size white or black color ceramic basin*
- 3) *Anti-drip mixer on request*
- 4) *Backrest with lumbar support*
- 5) *Ergonomic panelboard*
- 6) *Product support shelf on the back carter*
- 7) *Wide contact surface on the ground for hydraulic connections*
- 8) *Relax and Air massage version with electrical legrest*
- 9) *Air massage system only in the Air massage version*
- 10) *OPTION "OTOL": version with automatic leg lift*





New Almond

New Almond Relax *cod. A4H022OTOL*

New Almond Air Massage *cod. A4H032OTOL*

↑ min 101/max 112 cm ↗ min 130/max177 cm → 72 cm Kg 108

Lavatesta ad un posto: versioni
RELAX (con alzagambe elettrico),
AIR MASSAGE
(con alzagambe elettrico e massaggio ad aria).
Struttura in metallo zincato.
Codetta basculante in ceramica bianca o nera.
Poltrona imbottita con espanso
da lastra + inserti in legno multistrato.
Massima estensione orizzontale.
Alzata automatica.

*Single seat wash unit available in:
RELAX (with electric legrest),
AIR MASSAGE
(with electric legrest and air massage)
Galvanised metal structure,
White or black ceramic tilting basin.
Chair padded with expanded polyurethane
panels + wood inserts.
Full horizontal extension.
One touch, one lift: aothomatic lifting.*



Konka Access Evo

Konka Access Evo Relax *cod. A4E251*

Konka Access Evo Massage *cod. A4E231*

↑ min 85/max 119 cm ↗ min 125/max 148 cm → 62 cm Kg 85

Lavatesta monoposto versione:
 RELAX (con alzagambe elettrico),
 AIR MASSAGE (con alzagambe elettrico e massaggio ad aria).
 Struttura interna in metallo zincato.
 Poltrona imbottita con espanso da lastra e inserto in legno multistrato,
 bracciolo in poliuretano espanso.
 Top rivestimento in skay.
 Carter posteriore in plastica bianca termoformata.
 Codetta reclinabile in ceramica bianco smaltata.
 Regolazione struttura lavaggio in altezza (+ 25 cm).

*Single seat wash unit,
 RELAX version (with electrical leglift),
 AIR MASSAGE
 (with electrical leglift & air massage).
 Galvanised steel frame.
 Chair in smooth polyurethane
 structure by die.
 Top Eco-leather covering.
 Posterior cover in white plastic shaped.
 Base cover in stainless steel finished
 Reclining basin in white ceramic.
 Height adjustment of the frame
 wash unit (+25 CM).*



95
cm



120
cm

Artemisia Access Evo

Artemisia Access Evo Relax *cod. A4E401*

Artemisia Access Evo Massage *cod. A4E391*

↑ min 85/max 119 cm ↗ min 128/max160 cm → 63 cm Kg 91

Lavatesta monoposto versione:

RELAX (con alzagambe elettrico),

AIR MASSAGE (con alzagambe elettrico e massaggio ad aria).

Struttura interna in metallo zincato.

Poltrona imbottita con espanso da lastra con inserto in legno multistrato, bracciolo in poliuretano espanso.

Top rivestimento in sky.

Carter posteriore in plastica bianca termoformata.

Codetta reclinabile in ceramica bianco smaltata.

Regolazione struttura lavaggio in altezza (+ 25 cm).

Single wash unit,

RELAX version (with electrical leglift),

AIR MASSAGE (with electrical leglift & air massage).

Galvanised steel frame.

Chair in smooth polyurethane foamed by die.

Top Eco-leather covering.

Posterior cover in white plastic shaped.

Base cover in stainless steel finished

Tilting basin in white ceramic.

Height adjustment of the frame wash unit (+25 CM).



up & down



95
cm



120
cm

Artemisia 65 Special

Artemisia 65 Fix *cod. A4636*

Artemisia 65 Special Relax *cod. A4637*

Artemisia 65 Special Massage Doghe *cod. A4637DG*

↑ 100,5 cm ↗ min 130/max 165 cm → 66 cm Kg 80

Lavatesta monoposto versione:

FIX (senza alzagambe elettrico)

RELAX (con alzagambe elettrico),

MASSAGE DOGHE (con alzagambe elettrico e massaggio a doghe)

Struttura interna in metallo con trattamento cataforesi anticorrosivo

Poltrona ribaltabile per ispezione interna, in poliuretano espanso + legno multistrato

Bracciolo in poliuretano espanso + legno multistrato

Rivestimento in sky.

Carter posteriore rimovibile in alluminio.

Codetta reclinabile in ceramica smaltata.

Single seat wahs unit available in:

FIX (without electric legrest)

RELAX (with electric legrest)

*SLAT MASSAGE (with electric legrest and
slat massage)*

*Internal metal structure with anti-
corrosive cataphoresis treatment*

*Folding armchair for internal
inspection, made of polyurethane
foam + wood insert*

*Armrest in polyurethane foam +wood
insert*

Eco-leather covering.

Removable aluminium rear casing.

Reclinic basin in ceramic.



NEW

Round

Round Fix *cod. A4630*

Round Relax *cod. A4630*

Round Massage Doghe *cod. A4631DG*

↑ 100,5 cm ↗ min 130/max 165 cm → 66 cm Kg 80

Lavatesta monoposto versione:

FIX (senza alzagambe elettrico)

RELAX (con alzagambe elettrico),

MASSAGE DOGHE (con alzagambe elettrico e massaggio a doghe)

Struttura interna in metallo con trattamento cataforesi anticorrosivo

Poltrona ribaltabile per ispezione interna,

in poliuretano espanso + legno multistrato

Bracciolo in poliuretano espanso + legno multistrato

Rivestimento in sky.

Carter posteriore rimovibile in alluminio.

Codetta reclinabile in ceramica smaltata.

Single seat wahs unit available in:

FIX (without electric legrest)

RELAX (with electric legrest)

SLAT MASSAGE (with electric legrest and slat massage)

Internal metal structure with anti-corrosive cataphoresis treatment

Folding armchair for internal inspection, made of polyurethane foam + wood insert

Armrest in polyurethane foam + wood insert

Eco-leather covering.

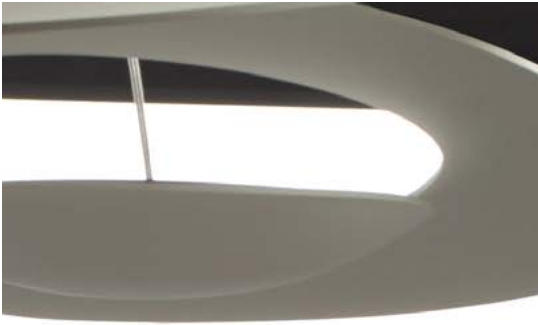
Removable aluminium rear casing.

Reclinic basin in ceramic.









Satin Venezia



Satin Domingo



Satin Charme

Satin Charme



Satin Charme COD. A4D14

↑ min 95/max 105 cm ↗ 64 cm → 64 cm Kg 40

Lavatesta a un posto. Struttura in alluminio anodizzata protetta. Struttura interna in telaio metallo zincato. Codetta basculante bianca. Top rivestito in skay colorato o nero.

Single wash unit. Protected anodized aluminium frame. Galvanised steel frame. Tilting basin in white ceramic. Top Eco-leather covering in black or color version .

Satin Domingo



Satin Domingo

COD. A4D04008 / COD. A4D04C

↑ min 95/max 105 cm ↗ 110 cm → 64 cm Kg 39

Lavatesta a un posto. Struttura in alluminio anodizzata protetta. Struttura interna in telaio metallo zincato. Codetta basculante bianca. Top rivestito in skay colorato o nero.

Single wash unit. Protected anodized aluminium frame. Galvanised steel frame. Tilting basin in white ceramic. Top Eco-leather covering in black or color version .

Satin Venezia



Satin Venezia

COD. A4D02C / COD. A4D02008G7 / COD. A4D02008N

↑ min 95/max 105 cm ↗ 110 cm → 54 cm Kg 39,50

Lavatesta a un posto. Struttura in alluminio anodizzata protetta. Struttura interna in telaio metallo zincato. Codetta basculante bianca, bracciolo in plastica nera. Top rivestito in skay nero.

Single wash unit. Protected anodized aluminium frame. Galvanised steel frame. Tilting basin in white ceramic. Top Eco-leather covering in black version. Top Eco-leather covering.

* Fino ad esaurimento scorte

* Until out of stock



BeautyStar è alla continua ricerca di soluzioni tecniche ed estetiche, catturando la bellezza del passato.

BeautyStar is constantly looking for technical and aesthetic solutions, by capturing the beauty of the past.

Barber Shop

BeautyStar ha interpretato questo nuovo trend creando una linea barber ispirata alle vecchie botteghe, ma dal design moderno innovativo e funzionale.

BeautyStar has interpreted this new trend by creating a barber line inspired by the old shops, but with an innovative and functional modern design.



03 - Poltrona da barbiere Elvis Flip / Barber chair Elvis Flip







Elvis Flip COD. A3229BIC / COD. A3229NEC / COD. A3229BI008 / COD. A3229NE008

↑ min 106/max 124 cm ↗ 125/160 cm → 74 cm Kg 65

Poltrona da uomo reclinabile e girevole.

Base idraulica.

Appoggiatesta.

Appoggiapiedi.

Braccioli imbottiti ricoperti in skay.

Rivestimento skay

Appoggiapiedi con ribaltina

Swiveling and reclining man chair.

Hydraulic base.

Headrest.

Footrest.

Padded armrests

with Eco-leather covering

Eco-leather covering.

Footrest with tipping tread plate.

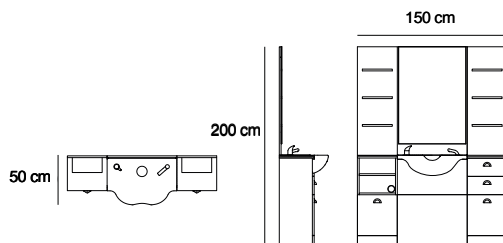


Barber Station cod. P4345

↑ 200 cm ↗ 50 cm → 150 cm

Composizione barber station:
struttura in nobilitato idrofugo colore sequoia o engadina
(per composizione vedi pag 55).

*Barber station composition:
water-repellent melamine structure color sequoia or engadine
(for composition see page 55).*



Lavabo bianco o nero
White or black washbasin

Finiture di rivestimento
Coating finishes

SEQUOIA
SEQUOIA

ENGADINA
ENGADINE

* Engadina da marzo 2022
* Engadine from March 2022

- 1 STRUTTURA IN NOBILITATO IDROFUGO
FACILITY STRUCTURE WATERPROOF
- 2 SPECCHIO AGGANCIATO SU PANNELLO IN NOBILITATO
ATTACHED MIRROR ON PANEL ENHANCED
- 3 PANNELLO CON RIPIANI PER EXPO PRODOTTI IN NOBILITATO
PANEL WITH SHELVES FOR EXPO PRODUCTS IN LAKE
- 4 LAVABO IN RESINA BIANCO/NERO
BLACK OR WHITE RESIN WASHBASIN
- 5 TOP IN VETRO EXTRACHIARO SERIGRAFATO BIANCO O NERO
EXTRACHIAR GLASS TOP SERIGRAPHED WHITE OR BLACK
- 6 VANO A GIORNO CON RIPIANO AMOVIBILE PER STERILIZZATORE
COMPARTMENT DAY WITH SHELF REMOVABLE FOR STERILIZER
- 7 CASSETTO SU GUIDE A RULLI
DRAWER ON ROLLER GUIDES
- 8 ANTA APRIBILE
OPENING DOOR
- 9 CAPPELLO
HAT
- 10 FASCIA TAMPONE
BUFFER STRIP



3a

P43451EXP
PANNELLO EXPO
EXPO PANEL
1109 cm ↗ 17 cm → 40 cm



3b

P4351LIS
PANNELLO LISCI
SMOOTH PANEL
1109 cm ↗ 2 cm → 40 cm



3c

P43451EXPB
PANNELLO BOISERIE CON EXPO
BOISERIE PANEL WITH EXPO
1109 cm ↗ 17 cm → 40 cm



3d

P43451BOI
PANNELLO BOISERIE
WOOD BOISERIE PANEL
1109 cm ↗ 5 cm → 40 cm



4a

P43451FIX
MOBILE LAVABO FISSO
FIX WASHBASING CABINET WHITE
191 cm ↗ 50 cm → 70 cm



4b

P43451
MOBILE LAVABO PLUS
PLUS WASHBASING CABINET WHITE
191 cm ↗ 50 cm → 70 cm



4c

P43451FIX
MOBILE LAVABO FISSO
FIX WASHBASING CABINET BLACK
191 cm ↗ 50 cm → 70 cm



4d

P43451
MOBILE LAVABO PLUS
PLUS WASHBASING CABINET BLACK
191 cm ↗ 50 cm → 70 cm



4e

P43451EASY
MOBILE LAVABO
WASHBASIN CABINET
190 cm ↗ 35 cm → 70 cm



4f

P43451EASYM
MOBILE SENZA LAVABO
CABINET WITHOUT SINK
190 cm ↗ 35 cm → 70 cm



6

8

P43451ACC
MOBILE A GIORNO
CABINET FOR DAY
190 cm ↗ 35 cm → 40 cm



7

8

P43451CAS
MOBILE CON CASSETTI
CABINET WITH DRAWERS
190 cm ↗ 35 cm → 40 cm



2

P43451SPE
GRUPPO SPECCHIERA
MIRROR UNIT
1109 cm ↗ 3 cm → 70 cm



9

P43451CAP
CAPPELLO
HAT
→ 150 cm



10

P43451FAS
FASCIA TAMPONE
BUFFER STRIP
120,8 cm ↗ 1,8 cm → 69,8 cm



5a

P4345TOP2
SALVA PIANO IN VETRO
SAVER GLASS PLAN PROTECTION
11 cm ↗ 35 cm → 150 cm

BIANCO O NERO / BLACK OR WHITE



5b

P4345TOP
SALVA PIANO IN VETRO
SAVER GLASS PLAN PROTECTION
11 cm ↗ 35 cm → 40 cm

BIANCO O NERO / BLACK OR WHITE



Hot Caby Small

↑ 26 cm ↗ 32 cm → 36 cm Kg 6,3

Scaldasalviette a 45°C con lampada UVC germicida per salviette calde-umide. Colore marrone.

Towel heater, 45°C with UVC germicidal lamp for warm-humid towels. Brown colour.



Elvis Stool

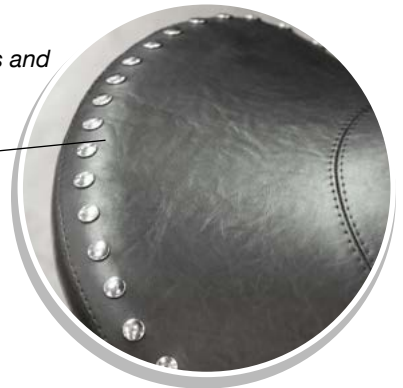
COD. S3450S

↑ min 55/max 75 cm ↗ 48 cm → 34 cm Kg 5

Sgabello con base metallo cromato con ruote e pompa a gas. Rivestimento sky.

Cutting stool with chromed-metal base, wheels and gas pump. Sky covering.

Option





“Lo specchio è il lago in cui i nostri occhi cercano di fare i cigni. “
M. Cammarata

“The mirror is the lake where our eyes pretend to be swans.”
M. Cammarata

Styling Units

Non basta uno specchio con cornice ed illuminazione per soddisfare le tutte le esigenze della coiffure.

L'innovativa luce I-light è esattamente ciò di cui la cliente necessita: luce uniforme, solare, senza lampadine, che non generano calore.

Don't just be content with a mirror with frame and light, surprise your clients with the innovative L-Light: uniform light, solar, no-lamps to avoid producing heat.







M & Y Parrucchieri - Scandiano di Reggio Emilia (Italy)

Led Quadrata New COD. A1781

↑ 110 cm ↗ 3,5 cm → 110 cm Kg 18

Specchiera con illuminazione a LED.

Styling Unit with LED illumination.

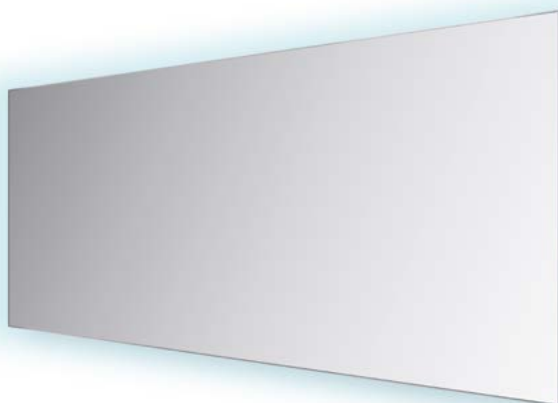


Led Double New COD. A1780

↑ 110 cm ↗ 3,5 cm → 230 cm Kg 37

Specchiera con illuminazione a LED.

Styling Unit with LED illumination.





Led New COD. A1782

↑ 190 cm ↗ 26 cm → 70 cm Kg 26

Specchiera con illuminazione a LED.
Pianetto portaphon

*Styling Unit with LED illumination.
Glass Shelf*

Stargate COD. A5618

Ø 75 cm

Specchiera rotonda con sabbiatura
perimetrale e illuminazione a LED.

*Single wall round mirror with satin frame
and LED lighting.*



Billy cod. A1710

↑ 170 cm ↗ 3 cm → 80 cm Kg 36

Specchiera ad un posto.
Specchio incollato su vetro trasparente.
Piano alluminio tondo o squadrato.

*Single place styling unit.
Mirror fixed on transparent glass.
Round or squared Aluminium shelf.*

Dsplay cod. 1286MA

↑ 17,5 cm ↗ 21,5 cm → 36 cm Kg 2,5

Appoggiapiedi in metallo cromato.

Metal chromed footrest.





Unique 1 Light COD. A1746

↑ 170 cm ↗ 3 cm → 80 cm Kg 20

Specchiera ad un posto.
Specchio incollato su vetro trasparente.
Retroilluminazione a LED.

*Single place styling unit.
Mirror fixed on transparent glass.
LED backlight.*

Unique 2 Light COD. A1745

↑ 170 cm ↗ 38 cm → 80 cm Kg 21,5

Specchiera a 1 posto.
Struttura nobilitato bianco con espositore laterale.
Specchio incollato su vetro trasparente.
Piano alluminio.
Retroilluminazione a LED.

*Single place styling unit.
White laminated frame
with shelves on side.
Mirror fixed on
transparent glass.
Round Aluminium shelf.
LED backlight.*



Dsplay COD. 1286MA

↑ 17,5 cm ↗ 21,5 cm → 36 cm Kg 2,5

Appoggiapiedi in metallo cromato

Metal chromed footrest.









Gold COD. A1806

↑ 180 cm ↗ 21 cm → 70/84 cm

Specchiera a parete color oro in metallo.
Pianetto portaphon

*Metal wall mirror in gold colour.
Hair dryer holder shelf*



Garnet Gold COD. A3004M1

↑ 18 cm ↗ 20 cm → 40 cm

Appoggiapiedi in metallo color oro.

Metal footrest in gold colour.





Metal Single cod. A1776

↑ 200 cm ↗ 25 cm → 100 cm Kg 26

Specchiera ad un posto struttura cornice in metallo trattato ossidato MAL007 N. Staffe interne in metallo zincato. Specchio in sicurezza. Illuminazione retro specchio a LED. Piano in vetro extra-chiaro temperato retroilluminato a LED.



Wall single work station mirror in treated oxidised metal MAL007 N structure. Inner brackets in galvanized sheet metal. Safety mirror. Back LED lighting mirror extra - clear tempered glass shelf with LED backlight.

Metal Double cod. A1767

↑ 112 cm ↗ 8 cm → 230 cm Kg 29

Specchiera metallo trattato ossidato MAL007 N a due posti con illuminazione a LED



Double seater styling unit, structure in treated oxidised metal MAL007 N with LED backlight.



Metal Quadra cod. A1778

↑ 112 cm ↗ 8 cm → 112 cm Kg 15

Specchiera metallo trattato ossidato MAL007 N con illuminazione a LED



Styling unit, frame in treated oxidised metal MAL007 N with LED backlight.



Metal Expo 2p/3p

↑ 84 cm ↗ 28 cm → 80 cm (2p) Kg 25 **cod.** A66792

↑ 126 cm ↗ 28 cm → 80 cm (3p) Kg 36 **cod.** A66793

Espositore a parete opzione 2/3 moduli.
Struttura interna in nobilitato idrofugo bianco Struttura
esterna in metallo trattato/ossidato MAL007 N.
Piani espositivi in vetro extrachiario temperato
retroilluminati a Led.

*Wall display case option 2/3 modules.
Laminated outer structure in treated/oxidized metal.
MAL007 N.
Display surfaces in extra clear tempered glass and
Led backlit.*



Carrello Metal **cod.** A8014

↑ 88 cm ↗ 40 cm → 40 cm Kg 34

Carrello di servizio su ruote struttura in pet nero
e frontali in metallo trattato ossidato MAL007 N
Portaphon estraibile.

*Service trolley with wheels, black PET frame
and front in treated oxidised metal MAL007 N.
Pull-out hair dryer holder. Dark color*

Metal Reception cod. A17116

↑ 106 cm ↗ 52 cm → 133 cm Kg 85

Reception frontale in metallo ossidato.
Verniciata bianco lucido
o nero opaco

*Reception desk with
oxidised metal frontal.
Painted white
or matt black.*



METAL



Option:
HANDY pianetto
HANDY shelf



METAL WHITE



RETRO DESK



METAL BLACK

Station sanificante / Sanitising station COD. 6110

↑ 14,2 cm ↗ 41,5 cm → 41,5 cm

Tre in uno: Mobile postazione, termoscanner, e Kubetto la pedana che sanifica le scarpe con disinfettante nebulizzato.

Three in one: Station, Thermoscanner and Kubetto, the platform that sanitises footwear through atomising disinfectant liquid. (to be purchased separately)



1 MOBILE POSTAZIONE CON MENSOLA PER DISTRIBUTORE GEL

STATION WITH SHELF FOR GEL DISPENSER

2 TERMOSCANNER RILEVAZIONE DELLA TEMPERATURA CORPOREA

THERMOSCANNER FOR TEMPERATURE CHECK



3 KUBETTO PEDANA SANIFICANTE CALZATURE

KUBETTO PLATFORM SANITISES FOOTWEAR

ATTIVAZIONE AUTOMATICA CON SENSORE A PRESSIONE

AUTOMATIC ACTIVATION WITH PRESSURE SENSOR



1



2

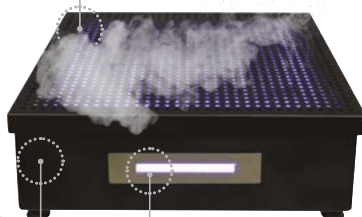
Kubetto COD. 6070

Igienizza in pochi secondi le soles delle calzature mediante atomizzazione di disinfettante liquido (sali di ammonio quaternario.)
Può essere posizionata in qualsiasi punto della stanza
Idonea fino a 150 kg
Capacità serbatoio 2 lt
Carico manuale di disinfettante liquido. Illuminazione led.

Disinfects the soles of footwear in a few seconds by atomising disinfectant liquid (quaternary ammonium salts see). It can be placed anywhere in the room. Suitable up to 150 kg 2 lt tank capacity. Manual filling of disinfectant liquid. Led lighting.

SUPERFICIE FORATA PER FUORIUSCITA DISINFETTANTE NEBULIZZATO IL DISINFETTANTE AGISCE SULLE SUOLE NON È NOCIVO ALLE PERSONE NON ROVINA LE CALZATURE

WITH A PERFORATED SURFACE TO FACILITATE THE OUTFLOW OF THE ATOMISING LIQUID THE DISINFECTANT LIQUID ACTS ON SOLES NOT HARMFUL TO PEOPLE'S HEALTH DOES NOT DAMAGE FOOTWEAR



LUCE INDICATORE DI FUNZIONAMENTO
OPERATING LED LIGHT



LA PAROLA AL PROF. ARCURI
CIRCA IL 50% DEI BATTERI
RISIEDE A TERRA. SANIFICARE
LE CALZATURE ALL'INGRESSO
VUOL DIRE **ELIMINARE IL 50% DEI**
PROBLEMI

THE FLOOR TO: PROF. ARCURI
ROUGHLY 50% OF BACTERIA LIVE
ON THE GROUND. SANITISING
FOOTWEAR UPON ENTRY MEANS
ELIMINATING 50% OF THE
PROBLEMS



Quando una persona sale sulla station, effettua una lettura automatica della temperatura e igienizza le soles delle calzature in pochi secondi.

When a person gets on, it takes an automatic temperature reading and sanitises the footwear's soles in just a few seconds by atomising disinfectant liquid.



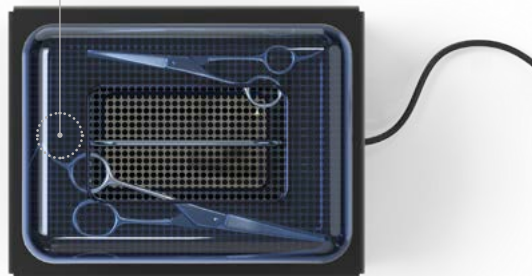
LA PAROLA AL PROF. ARCURI
LAVARSI SPESSO LE MANI E
DISINFETTARE GLI OGGETTI CHE PIÙ
UTILIZZIAMO, CI PROTEGGE DAL
CONTAGIO

THE FLOOR TO: PROF. ARCURI
WASHING HANDS REGULARLY AND
DISINFECTING THE MORE USED
OBJECTS. PROTECTS US FROM
INFECTION.



GRIGLIA FORATA PER USCITA DISINFETTANTE
LIQUIDO ATOMIZZATO

PERFORATED GRID FOR ATOMIZED LIQUID
DISINFECTANT OUTLET



SCAN ME

Block COD. 6089

↑ 27,3 cm ↗ 23 cm → 29,1 cm

Sanificazione mediante atomizzazione di disinfettante liquido i test effettuati in laboratorio hanno evidenziato un'efficacia di abbattimento della carica batterica pari al 99.9% le prove sono state effettuate utilizzando sali quaternari in concentrazione 1%. Capacità serbatoio 0,5 lt. Illuminazione led. Carico manuale di disinfettante liquido. Igienizza gli oggetti inseriti in pochi secondi di tempo

It sanitises by atomising the disinfectant liquid laboratory tests have underlined the effectiveness in reducing the bacterial load by 99.9%. The tests were carried out using quaternary salts at a concentration of 1%. 0.5 lt tank capacity. Led lighting. Manual filling of disinfectant liquid. It disinfects inserted items in just a few seconds

CALOTTA IN PLEXI
INTERCAMBIABILE

PLEXI SHELL
INTERCHANGEABLE



ATTIVAZIONE
MANUALE
TEMPORIZZATA

ACTIVATION
MANUAL
TIMED

Block non solo spazzole.
Block sterilizza biro,
occhiali, chiavi abbattendo la carica
batterica del 99,9%!

Block not only brushes.
Block sterilises pens, glasses,
keys and it kills 99,9%
of the bacterial load!



UVC
MINI TOTEM

BLOCK

GIOVANNONIDESIGN

UVC-MINI TOTEM

COD. 6092SS

↑ 45,8 cm ↗ 6,45 cm → 16,4 cm

UVC-MINI TOTEM

Il sanificatore di aria portatile sempre a portata di mano.

UVC-MINI TOTEM è il purificatore dell'aria indispensabile in ascensore, nelle cabine estetiche, negli spogliatoi. Mantiene i piccoli spazi sanificati 24 ore su 24. Permette la sanificazione di 30 m³/h. Non è nocivo per le persone. Solo in finitura grigio metallizzato e nero.

UVC-MINI TOTEM

The mobile sanitiser Very handy and easy to us. UVC-MINI TOTEM is the essential air purifier for lifts, treatment rooms and changing rooms. Keeps small spaces sanitised 24 hours a day. Allows 30 m³/h sanitisation. Not harmful to people. Only with a steel finish.



UVC-MINI TOTEM WALL
(KIT INSTALLAZIONE WALL INCLUSO)
WALL UVC-MINI TOTEM
(ALREADY PREDISPOSED FOR WALL FIXING)





LA PAROLA AL PROF. ARCURI

LE GOCCIOLINE INFETTE TENDONO AL BASSO
PRELEVARE ARIA CONTAMINATA DAL BASSO È LA
MODALITÀ PIÙ CORRETTA PER AGIRE CON UNA
SANIFICAZIONE PROFONDA E SICURA.

THE FLOOR TO: PROF. ARCURI

INFECTED DROPLETS TEND TO FALL TOWARDS
THE GROUND COLLECTING CONTAMINATED AIR
FROM BELOW IS THE BEST ACTION PLAN FOR
DEEP AND SAFE SANITISATION

100%SAFE

GIOVANNONIDESIGN

UVC-TOTEM

COD. 6094 / COD. 6096PL

↑ 105 cm ↗ 16 cm → 32 cm

UVC-TOTEM è il sistema di purificazione dell'aria nell'ambiente. Fondamentale nel salone del futuro per mantenere lo spazio di lavoro sanificato 24 ore su 24 a basso consumo energetico. Permette la sanificazione di 120 m3/h. Non è nocivo per le persone. L'universale: l'unico sanificatore per ambienti personalizzabile nei loghi, nei colori, nei filtri (optional).

UVC-TOTEM is an air purification system. Essential in the salon of the future in order to keep workspaces sanitised 24 hours a day. Allows 120 m3/h sanitisation. It is not harmful to people. The universal: the only room sanitiser with customisable logos, colours and filters.



VASTA GAMMA COLORI SKAY E LEGNI, PERSONALIZZABILE CON LOGO
WIDE RANGE OF SKAY AND WOOD COLORS, CUSTOMIZABLE WITH LOGO



UVC-TOTEM WALL (KIT MONTAGGIO
A MURO OPTIONAL)

WALL UVC-TOTEM
(ASSEMBLY KIT
OPTIONAL)
COD. 6093





UVC Manhattan COD. MANHATTANUV

↑ 100 cm ↗ 43 cm → 39 cm Kg 13

UVC Manhattan è l'ultimo nato della famiglia Manhattan, l'evoluzione. È stato integrato con un cassetto a raggi UVC Ozone Free per la sterilizzazione degli strumenti di lavoro. Carrello di servizio con 3 cassetti + 1 cassetto igienizzatore alimentazione elettrica 220V oppure 110V Ruote Gonzales anticapello

UVC Manhattan is the latest new born in the Manhattan's Family, the evolution. Integrated with a UVC Ozone Free drawer for tools sterilisation. Service trolley with 3 drawers + 1 sanitizer drawer Power supply 220V or 110V Hair-free Gonzales wheels



Ruote Gonzales
Gonzales Wheels



Cassetto con LED BLU UVC si attiva alla chiusura e si spegne all'apertura

*Drawer with UVC BLU LED LIGHT
UVC ON when closed
UVC OFF when open*



OPTIONAL
porta phon
hair dryer holder



OPTIONAL
ruote speedy
speedy wheels

TROLLEYS



Manhattan Eco

↑ 86,5 cm ↗ 35 cm → 40 cm Kg 12,50

Carrello di servizio
4 cassetti
Struttura in metallo
Ruote Gonzales anticapello

Service trolley
4 drawers
Metal frame
Hair-free Gonzales wheels



Ruote Gonzales
Hair-free Gonzales
Wheels



Nero/Black



OPTIONAL
sushi color: piano in plexi,
con 2 ciotole, 1 pennello
sushi color: *plexi flat*, 2
bowls, 1 tinting brush



OPTIONAL
ruote speedy
Hair-free speedy
wheels



OPTIONAL
porta phon
hair dryer holder



Bianco/White

Manhattan Key

↑ 100 cm ↗ 43 cm → 39 cm Kg 12,50

Carrello di servizio - 4 cassetti
Struttura in metallo
Ruote Gonzales anticapello

*Service trolley - 4 drawers
Metal frame
Hair-free Gonzales wheels*



Ruote Gonzales
*Hair-free Gonzales
Wheels*



Nero/Black



Bianco/White



OPTIONAL
sushi color: piano in plexi,
con 2 ciotole, 1 pennello
*sushi color: plexi flat, 2
bowls, 1 tinting brush*



OPTIONAL
ruote speedy
*Hair-free speedy
wheels*



OPTIONAL
porta phon
hair dryer holder

Manhattan

↑ 86,5 cm ↗ 35 cm → 40 cm Kg 12,50



Rosa
Pink



Rosso
Red

Classic

cod. A8002

↑ 84 cm ↗ 40 cm → 40 cm

Carrello di servizio, struttura plastica grigio/nero.
Piano attrezzato portaoggetti.
Finiture 6 cassetti estraibili.
Ruote Gonzales anticapello

Professional trolley, grey/black plastic structure. Professional top. With 6 removable drawers. Hair-free Gonzales wheels



Ruote Gonzales
*Hair-free Gonzales
Wheels*

colori disponibili/ available colours



Bianco-Nero
White-Black



Bianco
White



Nero-Bianco
Black-White



Nero
Black

TROLLEYS



Just Color

↑ 88 cm ↗ 30 cm → 58 cm Kg 11,70 (aperto/open)

↑ 106 cm ↗ 16 cm → 30 cm Kg 11,70 (chiuso/closed)

Carrello di servizio magnetico e pieghevole con 2 ciotole incluse

Magnetic service folding trolley with 2 bowls included



2 ciotole incluse
2 bowls included



sistema magnetico
magnetic system



colori disponibili/ available colours



Nero/Black



Blu/Blue



Grigio/Grey



Jelly Fish

↑ 100 cm ↗ 145 cm → 45 cm Kg 5,90

Carrello tecnico per preparazione colore
 Incluso di 4 ciotole, 2 pennelli, rotolo stagnola
 Materiale: polipropilene, resistente a tinte e colori
 Ruote Gonzales anticapello

*Technical trolley for hair dyeing
 Provided with 4 bowls, 2 tinting brushes, tin foil roll
 Material: polypropylene, colorproof
 Hair-free Gonzales wheels*



Ruote Gonzales
 Hair-free Gonzales
 Wheels



R205 (BRO)



N207 (NENE)



G202 (NEB)



B300 (BNE)



F500 (BRS)



F500 (FUB)



O203 (BAR)



OPTIONAL
 ruote speedy
 Hair-free speedy wheels

Upgrade Styling

↑ 94 cm ↗ 47 cm → 52 cm Kg 15,70

Carrello di servizio con: 1 vano porta 3 pennelli (2 inclusi) - 3 vani per forbici
 4 vani porta spazzole - 4 vani porta pettini a coda
 1 vano porta pettini - 2 vani alluminio porta ferro
 1 vano alluminio porta piastra
 1 vano porta phon - 4 vani porta lacca
 Cassetto grande porta phon
 Ruote Speedy anticapello

Service trolley with:

1 compartment for 3 brushes (2 included)
 3 scissors holder holes - 4 brush holder holes
 4 tail comb holder holes - 1 comb holder hole
 2 aluminium curling holder holes
 1 aluminium hair straightener holder hole
 1 air dryer holder hole
 4 hair spray holder holes
 Big hair dryer drawer
 Hair-free Speedy wheels



B1 - White

G2 - Dark grey

Upgrade Colouring

↑ 94 cm ↗ 47 cm → 52 cm Kg 15,70

Carrello di servizio con 1 vano porta ovatta o guanti
 1 vano porta smacchiatore o crema
 1 vano porta clip - 2 vani porta ciotole uki (incluse) dotate di sistema antirotazione
 1 vano porta 3 pennelli (2 inclusi)
 4 cassette medi di cui 2 dotati di divisorie interne
 porta rotolo di stagnola (incluso) con seghetto
 Tutti i cassette si possono agganciare sul top del carrello.
 Ruote Speedy anticapello

Service trolley

1 compartment for 3 brushes (2 included)
 3 scissors holder holes
 4 brush holder holes
 4 tail comb holder holes
 1 comb holder hole
 2 aluminium curling holder holes
 1 aluminium hair straightener holder hole
 1 air dryer holder hole
 4 hair spray holder holes
 Big hair dryer drawer.
 Hair-free Speedy wheels



ruote speedy
 Hair-free speedy wheels



B1 - White

G2 - Dark grey

BREVETTO REGISTRATO/ REGISTERED PATENT

Upgrade Mix

↑ 93 cm ↗ 47 cm → 52 cm Kg 16,10

Carrello di servizio colouring+ styling
Ruote Speedy anticapello

*Service trolley
colouring+ styling
Hair-free Speedy wheels*



B1 - White



G2 - Dark grey



ruote speedy
Hair-free speedy
wheels

Upgrade Easy

↑ 90 cm ↗ 35,5 cm → 35,5 cm Kg 9,30

Carrello di servizio con 4 cassetti medi e 1 grande
Ruote Gonzales anticapello

*Service trolley with 4 medium and 1 large drawers
Hair-free Gonzales wheels*



Ruote Gonzales
Hair-free Gonzales
Wheels



G2 - Dark grey



B1 - White



F3 - Pink



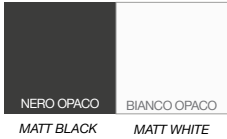
OPTIONAL
separator
inner partitions



OPTIONAL
ruote speedy
Hair-free speedy
wheels



COLORI STRUTTURA
STRUCTURE COLORS



FINITURE DI RIVESTIMENTO
COATING FINISHES



Retro wash Light

↑ 210 cm ↗ 40 cm → 360 cm

Struttura mobile modulare componibile.
Struttura in nobilitato bianco o nero
e ante con finitura a scelta.
(Per composizione vedi pag 90/91).

*Modular cabinet system with a choice of
black/white laminated doors.
(See page 90/91 for technical details).*

* Gamma cleaf su richiesta
* Cleaf range on request

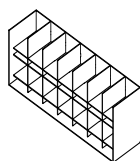


Retro wash Light

↑ 210 cm ↗ 40 cm → 360 cm

Dettagli Tecnici / Technicals Details

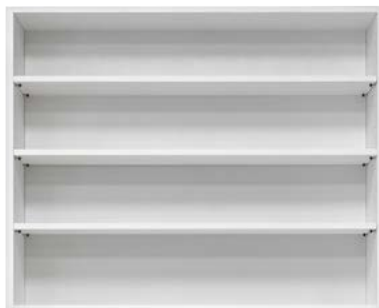
- 1 STRUTTURA NOBILITATO BIANCO/NERO
LAMINATED BLACK OR WHITE STRUCTURE
- 2 ALVEOLARE PORTATINTE IN PLEXI
HONEYCOMB DYES IN TRANSPARENT PLEXI
- 3 MODULO SERVIZIO APERTO 80/120
OPEN SERVICE MODULE 80/120
A5293 ECO - A5294ECO
- 4 TOP IN VETRO SERIGRAFATO BIANCO O NERO
VERSIONE ECO (SENZA TOP IN CRISTALLO)
VERSIONE PLUS (CON TOP IN CRISTALLO)
WHITE OR BLACK SERIGRAPHED GLASS TOP
ECO VERSION (WITHOUT CRYSTAL TOP)
PLUS VERSION (WITH CRYSTAL TOP)



2 ALVEOLARE PORTATINTE IN PLEXI
HONEYCOMB
DYES IN TRANSPARENT PLEXI
↑ 27 cm ↗ 20 cm → 76 cm



3 A5293ECO
MODULO EXPO LISCIIO 80
EXPO SMOOTH MODULE 80
↑ 92 cm ↗ 20 cm → 80 cm



3 A5294ECO
MODULO EXPO LISCIIO 120
EXPO SMOOTH MODULE 120
↑ 92 cm ↗ 20 cm → 120 cm



A5049PL
 MODULO LAVABO SX 120
 LEFT WASHBASIN MODULE 120
 ↑ 80+15 cm ↗ 40 cm → 120 cm



A5044ECO - A5044PL
 MODULO LAVABO SX 80
 LEFT WASHBASIN MODULE 80
 ↑ 80+15 cm ↗ 40 cm → 80 cm



A5046ECO - A5046PL
 MODULO LAVABO SX, RICICLO 120
 LEFT WASHBASIN RECYCLING MODULE 120
 ↑ 80+15 cm ↗ 40 cm → 120 cm



A5043ECO - A5043EPL
 MODULO LAVABO SX, RICICLO 80
 LEFT WASHBASIN RECYCLING MODULE 80
 ↑ 80+15 cm ↗ 40 cm → 80 cm



A5047ECO - A5047PL
 MODULO RICICLO DX 120
 RIGHT RECYCLING MODULE 120
 ↑ 80+15 cm ↗ 40 cm → 120 cm



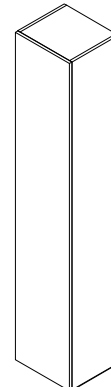
A5045ECO - A5045PL
 MODULO LISCIO 80
 SMOOTH MODULE 80
 ↑ 80+15 cm ↗ 40 cm → 80 cm



A5048ECO - A5048PL
 MODULO SENZA LAVABO 120
 NO WASHBASIN MODULE 120
 ↑ 80+15 cm ↗ 40 cm → 120 cm



A5042ECO
 MODULO PORTASCOPE 40
 BROOM HOLDER MODULE 40
 ↑ 210 cm ↗ 40 cm → 40 cm



A5041ECO - A5041PL
 MODULO LISCIO APERTO 80
 OPEN SMOOTH MODULE 80
 ↑ 80+15 cm ↗ 40 cm → 80 cm



COD. A9052P

Hair Station

↑ 130 cm ↗ 35 cm → 32 cm kg 35

HairStation è una Lampada acceleratrice molecolare. Finiture struttura in metallo cromato per aggancio a braccio snodato a parete. Colori: argento, nero. Comandi di programmazione manuali e automatici

***HairStation** is a Treatment acelerator lamp. Chrome-plate metal structure to be coupled to wall-mounted telescopic arm. Colour: silver, black. Manual and automatic programming*



Con il nuovo sistema di ventilazione, **HairStation** asciuga più in fretta, per capelli incredibilmente morbidi e lucenti.

With the new ventilation system, dries faster, for incredibly soft and shiny hair.

COD. A9052M

Hair Station Wall

↑ 200/240 cm → 32 cm ↑ 94 cm ↗ 47 cm → 52 cm Kg 12

HairStation è un sistema professionale adatto ad ogni stile, alle esigenze di spazio e a tutte le situazioni di lavoro.

HairStation *HairStation is a professional system suitable for every style, space requirements and every work situations.*



Un'ampia scelta di programmi automatici e manuali per tutti i tipi di lavorazioni: colorazioni, permanenti e asciugature. Precisione, sicurezza e semplicità: tecnologia e design al vostro fianco per risultati dalla performance elevata e con notevoli risparmi di tempo.

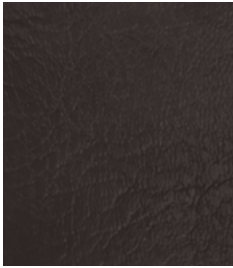
A wide choice of programs automatic and manual for all types of processing: coloring, permanent and drying. Precision, safety and simplicity: technology and design by your side for high performance results with significant time savings.

COLORI DISPONIBILI:

Nero / Black

Argento / Silver

SKAY*



727 SB



879



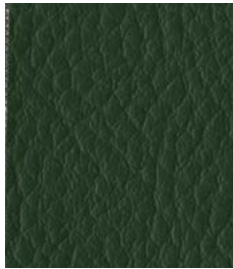
918



919



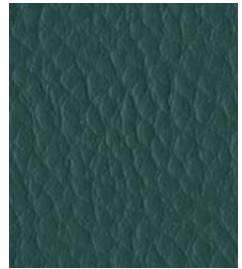
1486



563



897



873C



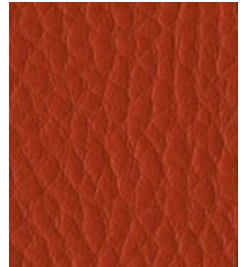
830



920



921



922



923



924



925



926

GAMMA COLORI SKAY STANDARD
 RANGE COLORS STANDARD SKAY



001



456



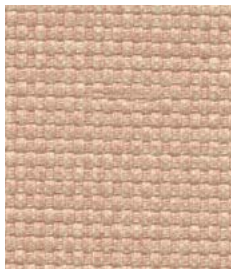
454



455



584



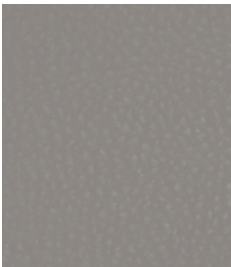
893



892



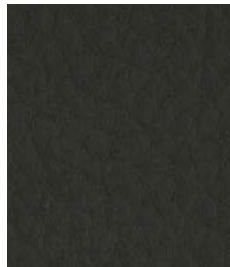
1483



572 SB



492



562 B



008



493



936

Disponibile per finiture
 Available for finishes

Altri colori su richiesta - *More colors on request*

LEGNI SOLOPER BARBER

WOOD ONLY FOR BARBER



Ebano Sequoia / *Ebony Sequoia*



Engadina / *Engadine*

(disponibile da marzo 2022 / *from March 2022*)

LEGNI SOLO PER NY NY

WOOD ONLY FOR NY NY



Legno NY / *Wood NY*

* ITA

PER LE ZONE LAVAGGIO E LE ZONE TECNICHE BEAUTYSTAR SUGGERISCE L'UTILIZZO DI SKAY SCURI. L'AZIENDA NON GARANTISCE LA RESISTENZA DELLO SKAY ALLE MACCHIE DI TINTURA
CONSIGLI: lavare con spugna non abrasiva imbevuta di acqua e sapone neutro.

Rimuovere le macchie di lacca con acqua e sapone o utilizzare in alternativa l'apposito detergente Softasept N® .

ATTENZIONE: non utilizzare mai alcool, benzene, candeggina, solventi, detergenti chimici o spray lucidanti.

Rimuovere immediatamente le macchie di tintura! Maggiore è il tempo che la tintura rimane sullo skay e minori sono le possibilità di pulire a fondo lo skay stesso: la tintura lo aggredisce per tutto il tempo che resta sulla sua superficie.

Non fare accomodare clienti che indossano tessuti denim scuri (jeans) su poltrone e lavatesta rivestiti in skay chiaro. In alternativa fare indossare ai clienti un camice.

Non è possibile eliminare le macchie di denim senza danneggiare lo skay.

* ENG

COLOURED ECO-LATHERS.

THE COMPANY DOES NOT GUARANTEE THE RESISTANCE OF ITS ECO-LEATHERS TO COLOUR DYES.

MAINTENANCE AND CLEANING ADVICE:

Always clean with a non abrasive sponge soaked in water and neutral soap.

Remove lacquer stains with water and neutral soap or alternatively use a specific detergent such as Softasept N®

ATTENTION: never use pure alcohol, benzene, bleach, solvents, chemical detergent or spray polish.

Always immediately remove dye stains! The longer the dye remains on the eco-leather, the lower the probability of thoroughly cleaning the surface.

Colour dye damages the whole time it remains present.

Where light coloured eco-leather finishes are preferred, customers wearing denim clothes should be invited to wear capes or not come into direct contact with the fabric.

Denim stains cannot be removed without damaging the eco-leather itself.

Le foto sono destinate a mostrare i prodotti in un ambiente ideale - Beautystar si riserva il diritto di apportare modifiche ai suoi prodotti.

The photos are intended to show the products in a perfect setting - Beautystar reserves the right to make changes to its products.

Les photos sont destinées à montrer les produits dans un cadre parfait - Beautystar se réserve le droit d'apporter des modifications à ses produits.

Todas las imágenes utilizadas son sólo para fines ilustrativos - Beautystar se reserva el derecho de modificar los productos mostrados.

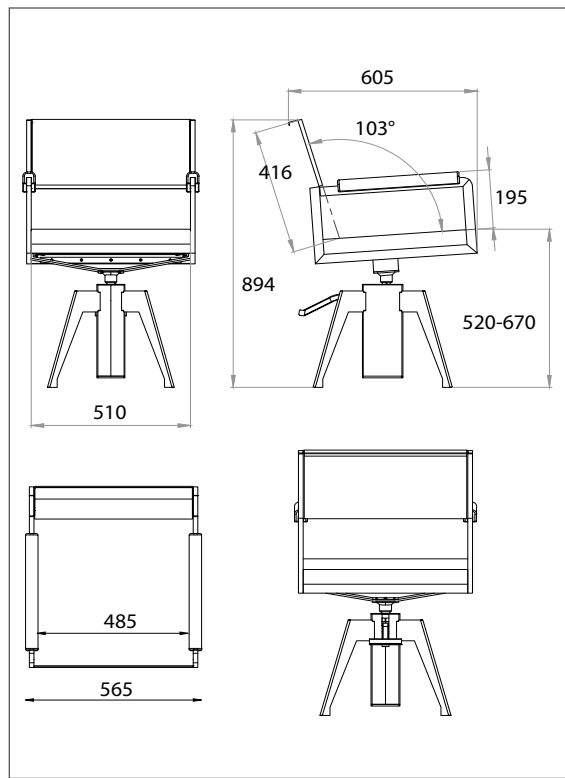
Die Fotos sollen die Produkte in einem perfekten Rahmen präsentieren - Die Beautystar behält sich das Recht vor, Änderungen an ihren Produkten vorzunehmen.

Schede Tecniche / *Technical sheets*

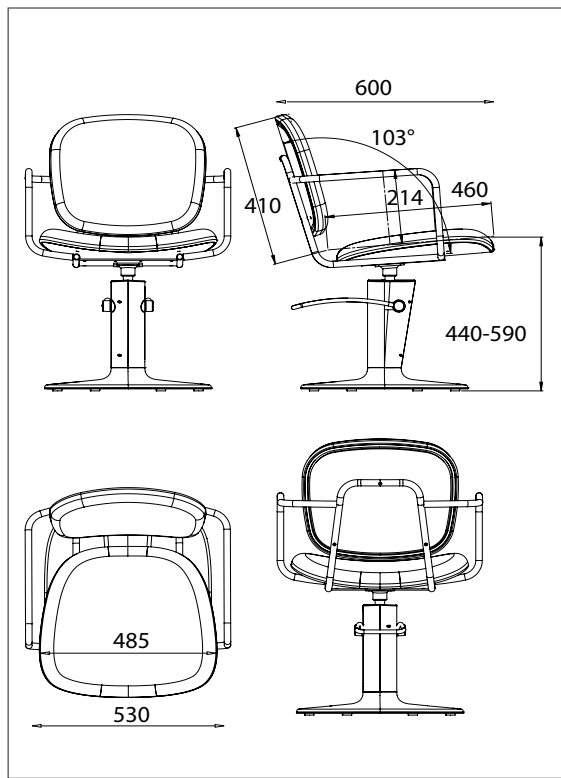


Schede tecniche Linea NY / NY Line technical sheets

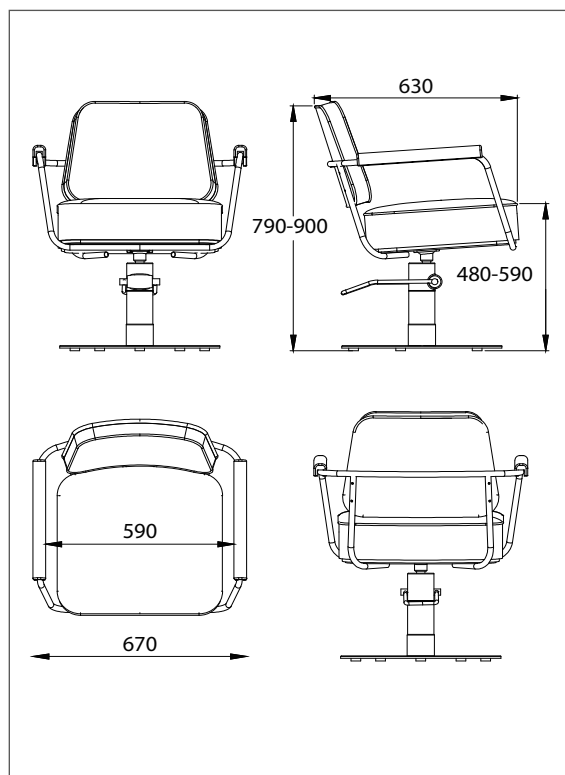
Harlem



Broadway

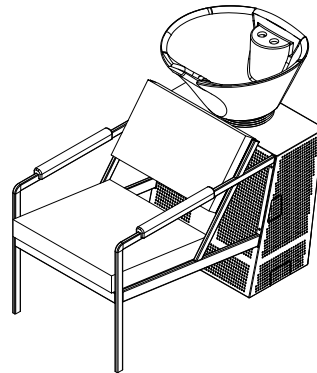
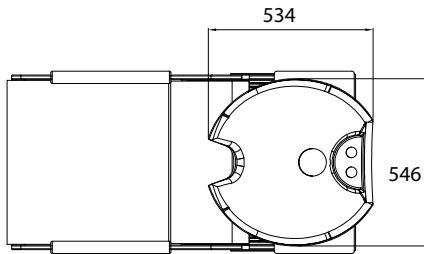
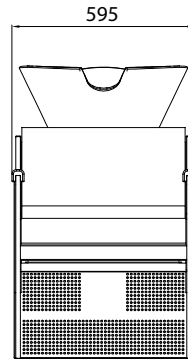
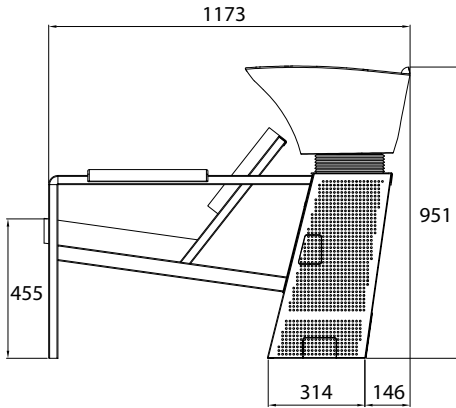


Liberty



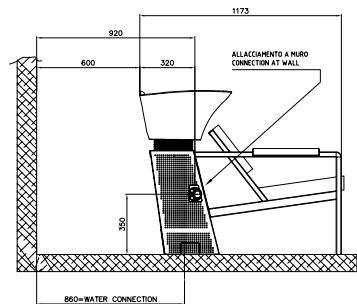
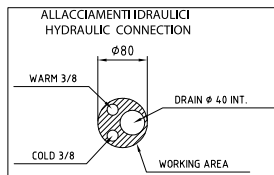
Schede tecniche Linea NY / NY Line technical sheets

Bay Ridge

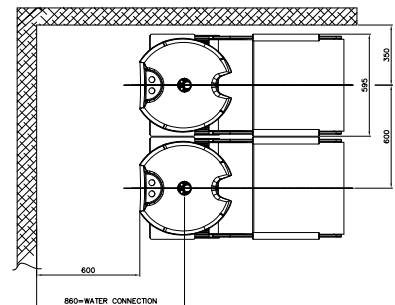
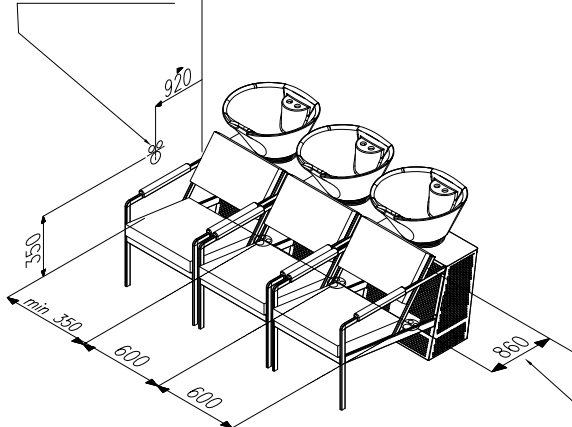


POSIZIONE DA CONSIDERARE PER OTTENERE
UNA DISTANZA = SPAZIO DI LAVORO
PARI A 60 CM DAL RETROCODETTA AL MURO .

POSITION TO BE CONSIDERED TO OBTAIN
A DISTANCE SAME AS THE WORKING SPACE
EQUAL TO 60 CM FROM BACK BASIN TO WALL



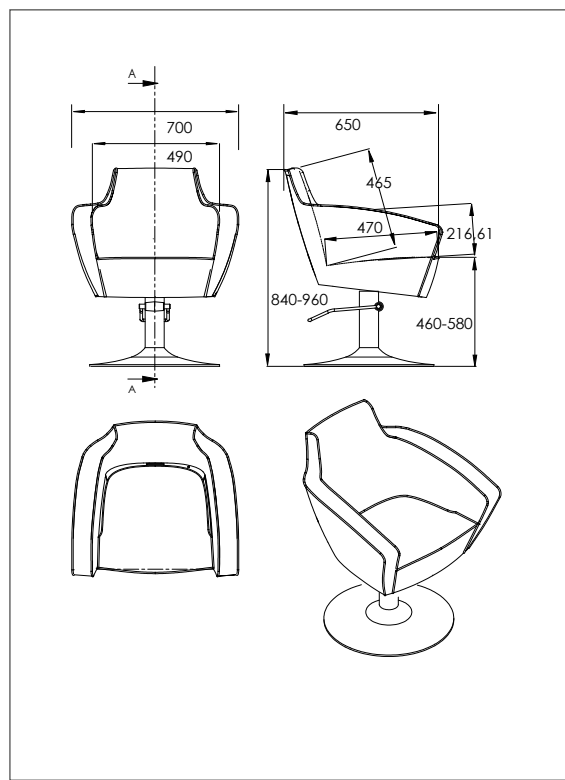
ALLACCIAMENTO IDRAULICO A MURO
HYDRAULIC CONNECTION AT WALL



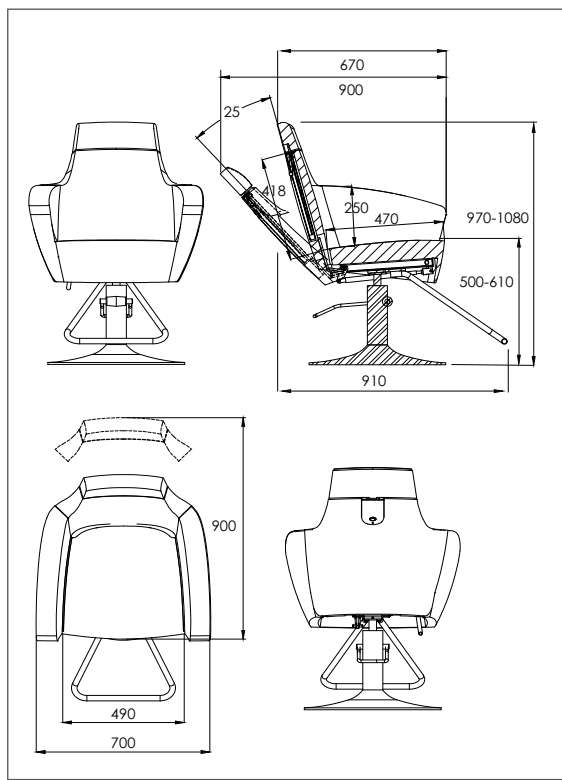
ALLACCIAMENTO IDRAULICO
HYDRAULIC CONNECTION

Schede tecniche poltrone / Working chairs technical sheets

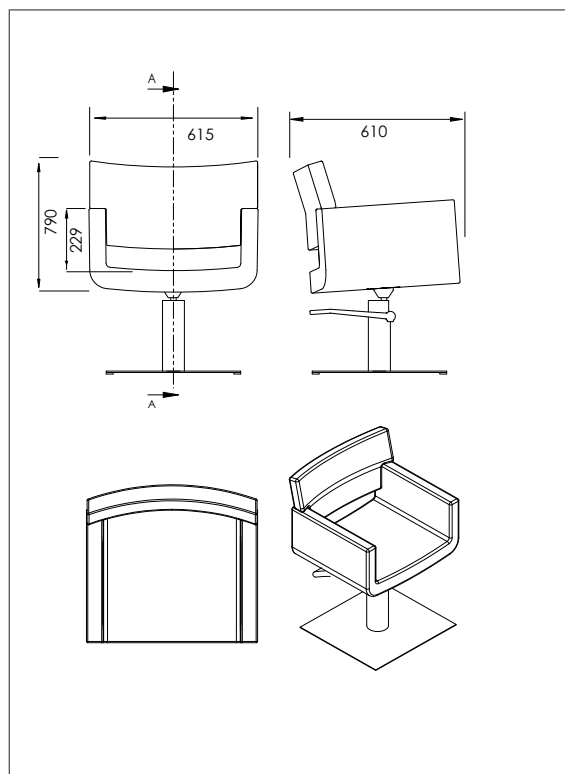
Anita



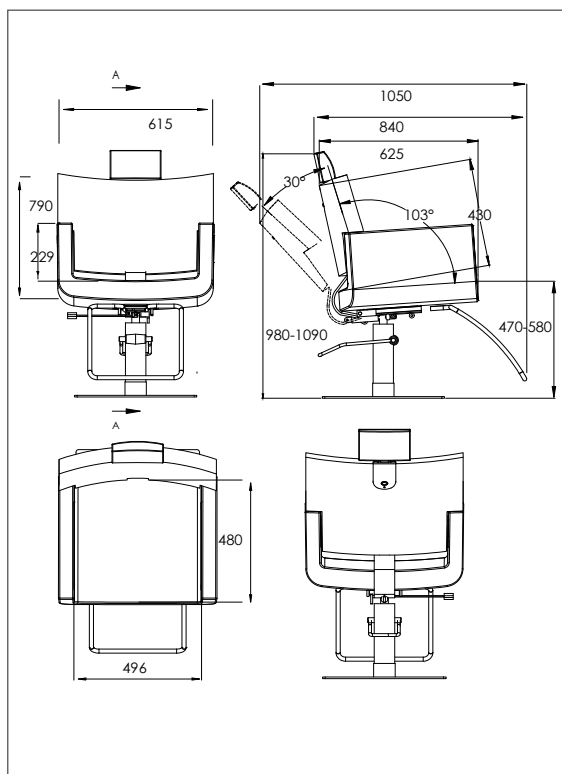
Anita Rec.



Moon

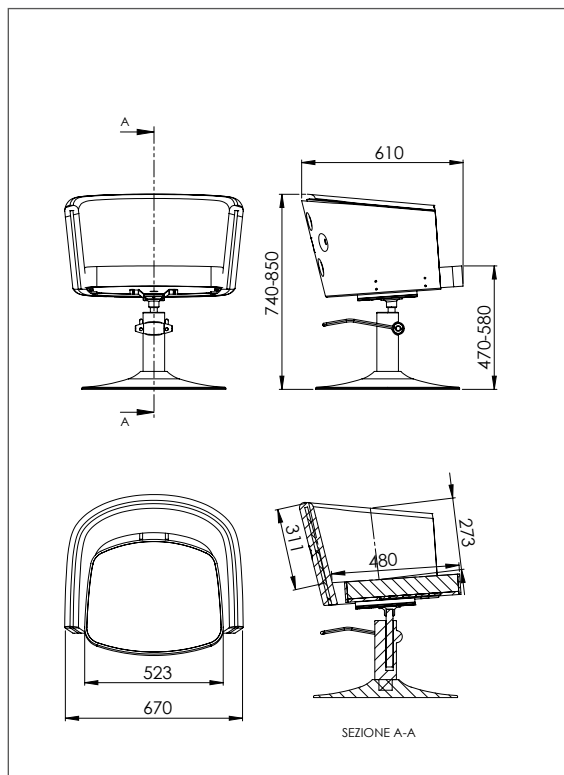


Moon Rec.

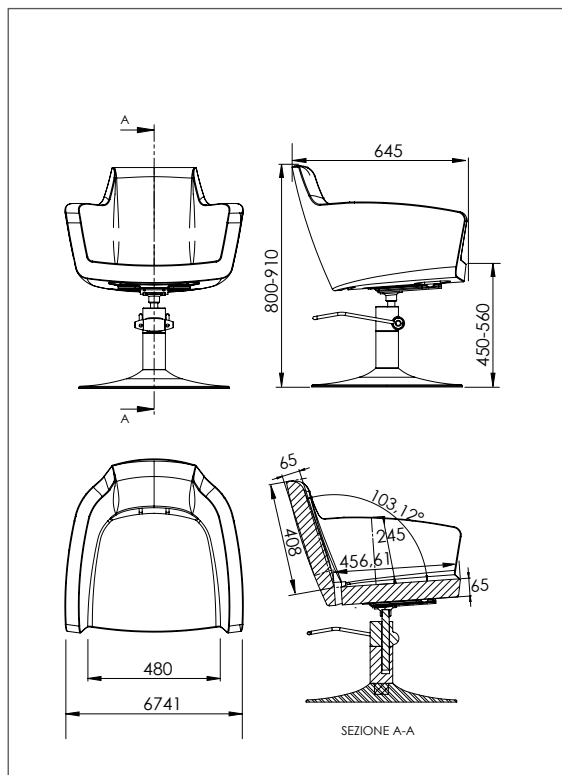


Schede tecniche poltrone / Working chairs technical sheets

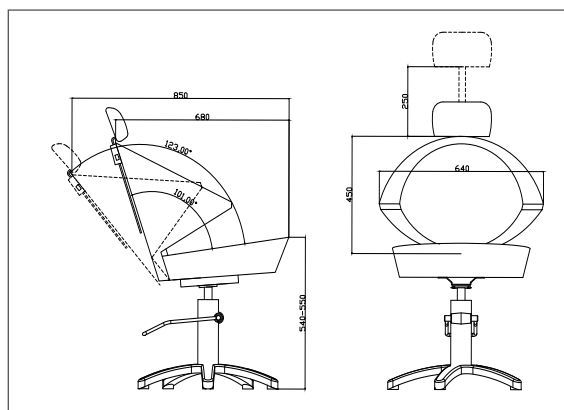
Amelie



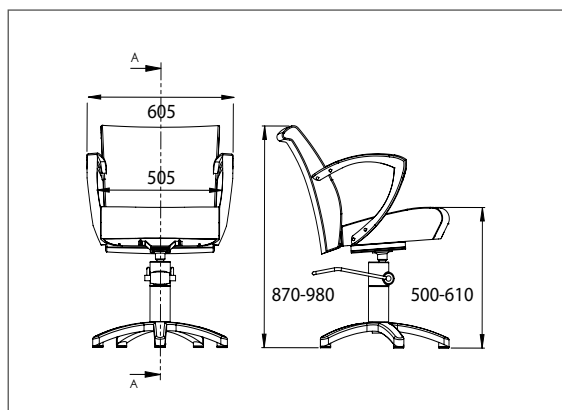
Artemisia



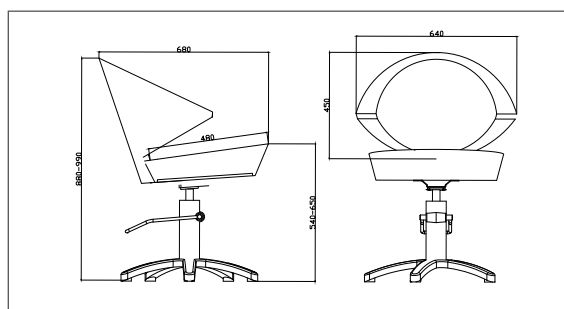
Charme Rec.



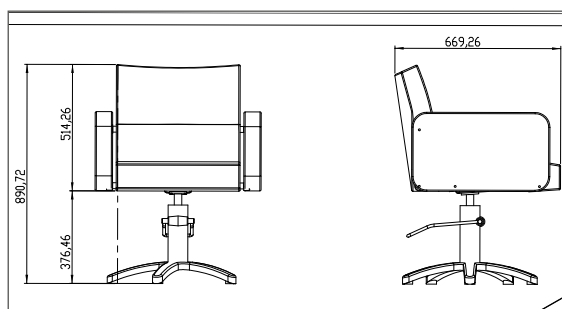
Venezia



Charme

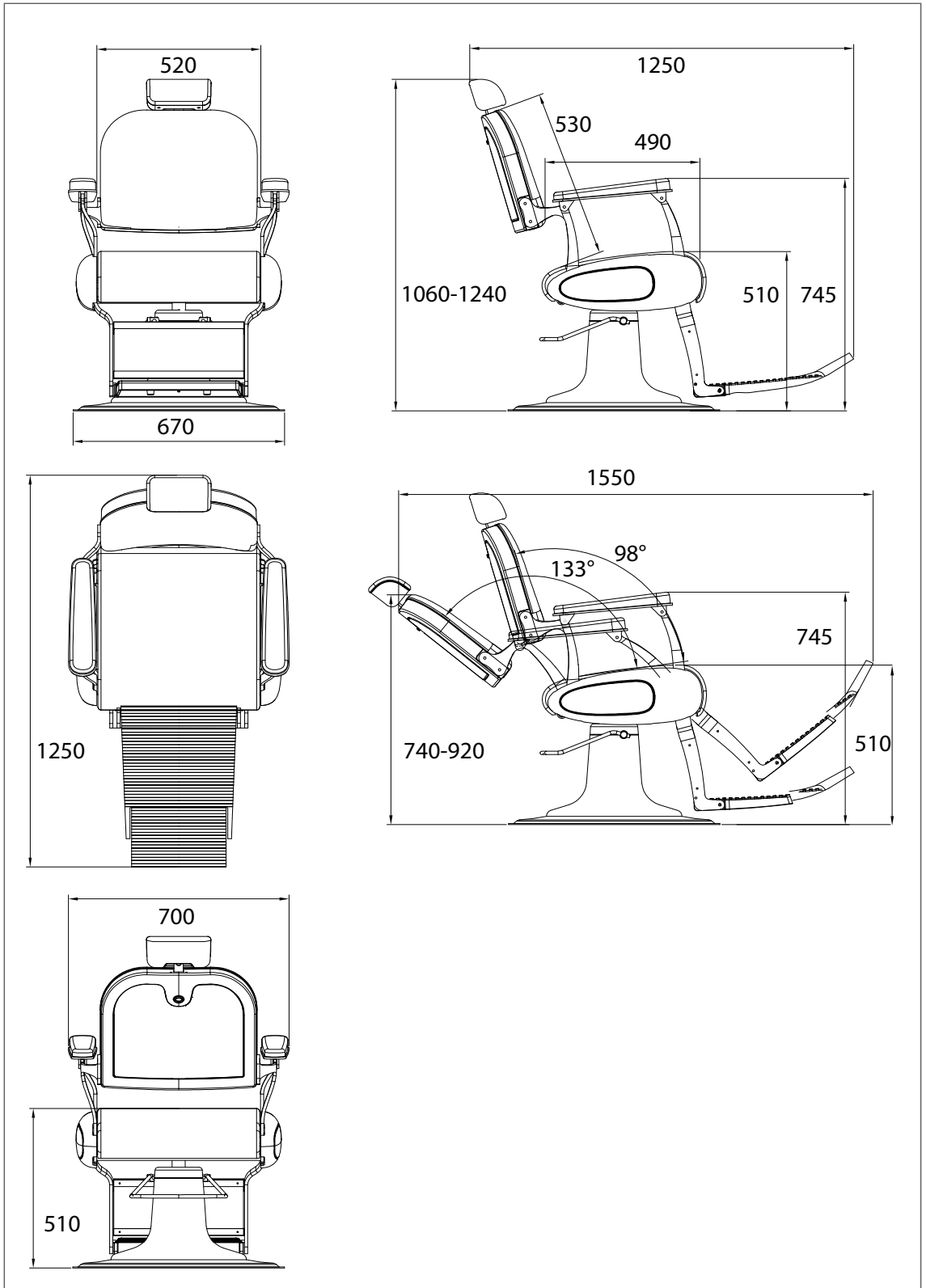


Square



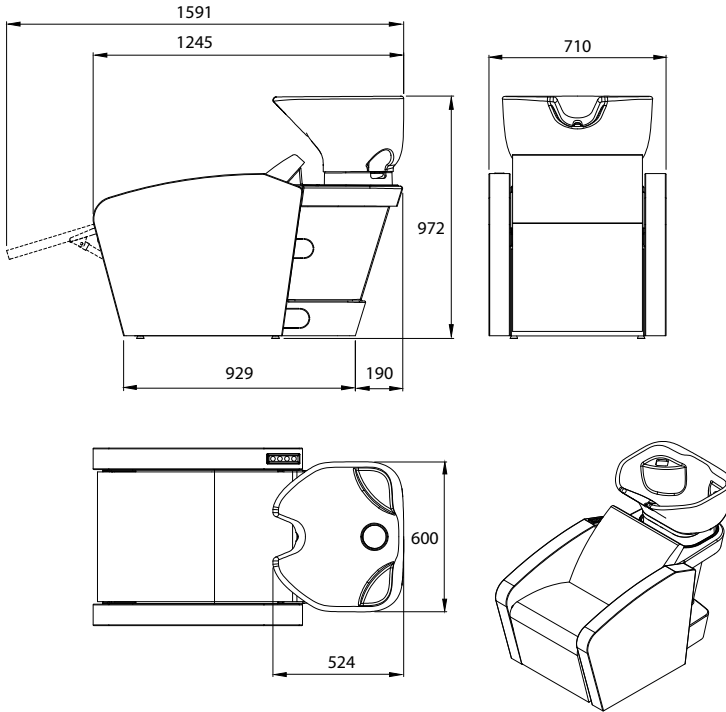
Schede tecniche poltrone/*Working chairs technical sheets*

Elvis Flip



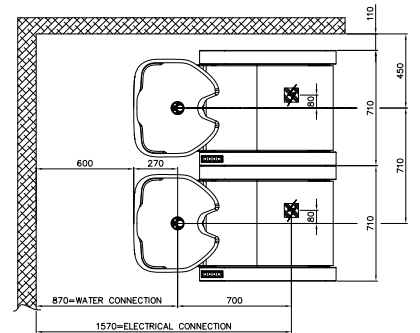
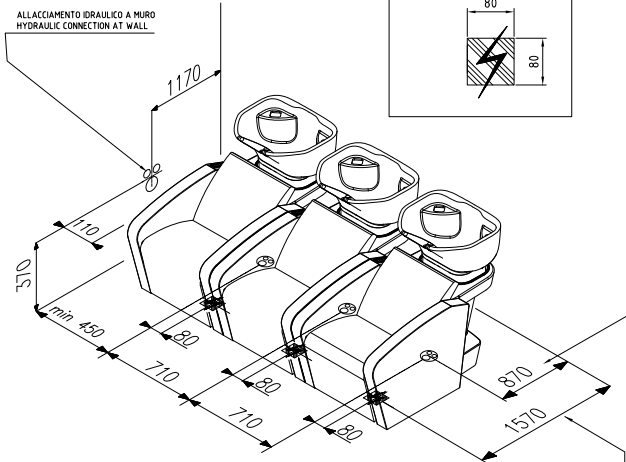
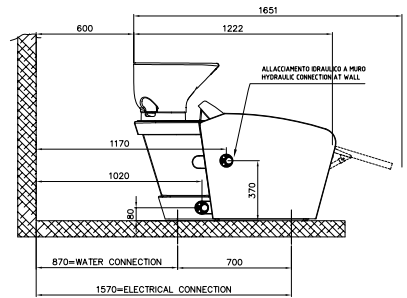
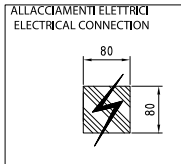
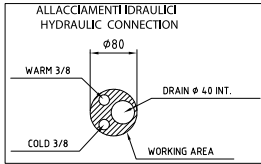
Schede tecniche lavatesta / Wash units technical sheets

Marcello Pro



POSIZIONE DA CONSIDERARE PER OTTENERE UNA DISTANZA = SPAZIO DI LAVORO PARI A 60 CM DAL RETROCODETTA AL MURO .

POSITION TO BE CONSIDERED TO OBTAIN A DISTANCE SAME AS THE WORKING SPACE EQUAL TO 60 CM FROM BACK BASIN TO WALL

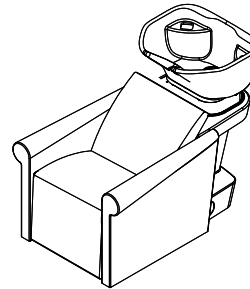
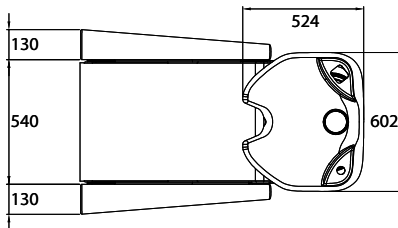
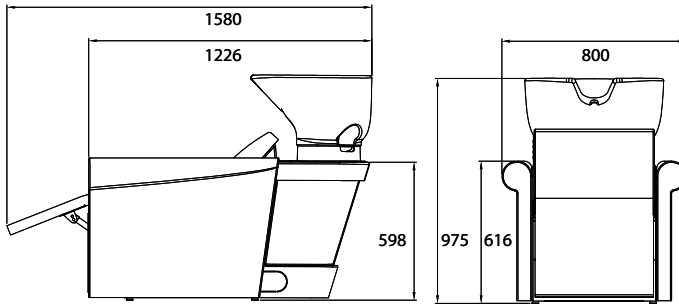


ALLACCIAMENTO IDRAULICO
HYDRAULIC CONNECTION

ALLACCIAMENTO ELETTRICO
ELECTRICAL CONNECTION

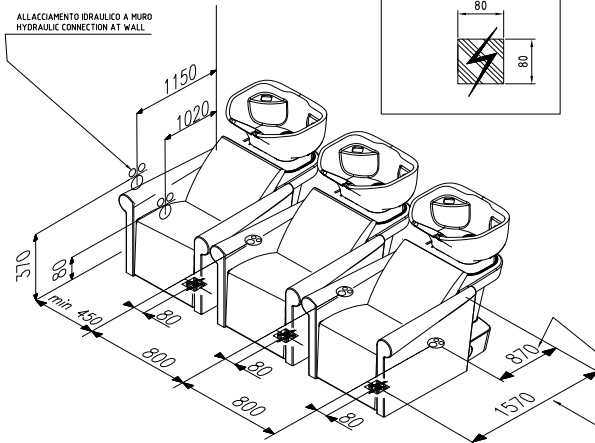
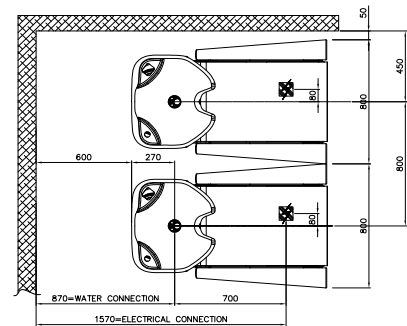
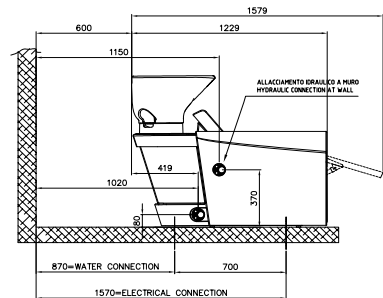
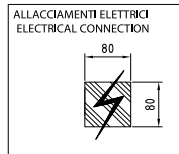
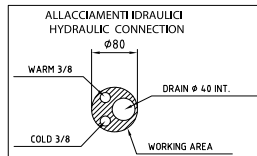
Schede tecniche lavatesta / Wash units technical sheets

Cleopatra Pro



POSIZIONE DA CONSIDERARE PER OTTENERE
UNA DISTANZA = SPAZIO DI LAVORO
PARI A 60 CM DAL RETROCODETTA AL MURO .

POSITION TO BE CONSIDERED TO OBTAIN
A DISTANCE SAME AS THE WORKING SPACE
EQUAL TO 60 CM FROM BACK BASIN TO WALL

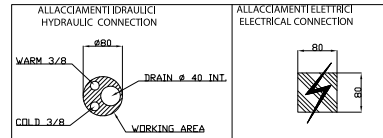
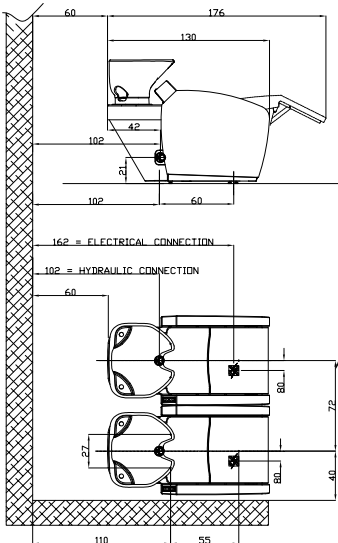
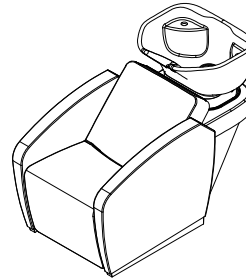
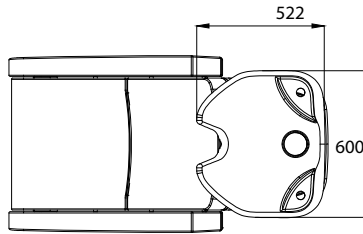
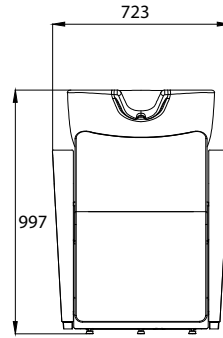
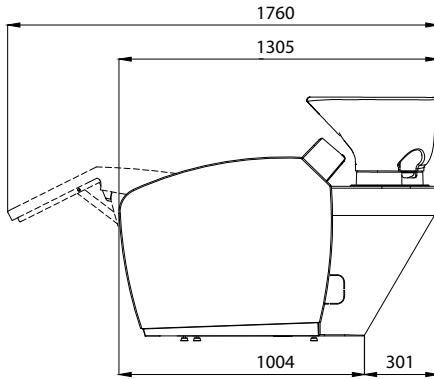


ALLACCIAMENTO IDRAULICO
HYDRAULIC CONNECTION

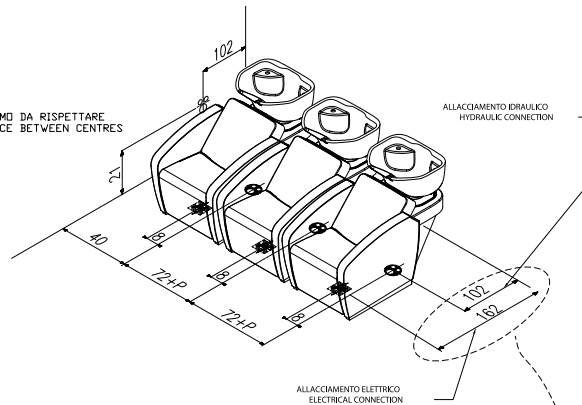
ALLACCIAMENTO ELETTRICO
ELECTRICAL CONNECTION

Schede tecniche lavatesta / Wash units technical sheets

New Almond



INTERASSE MINIMO DA RISPETTARE
MINIMUM DISTANCE BETWEEN CENTRES



MISURE IN CENTIMETRI (CM)
MEASURES IN CENTIMETERS

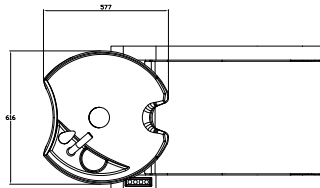
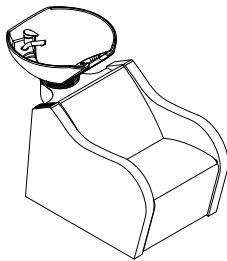
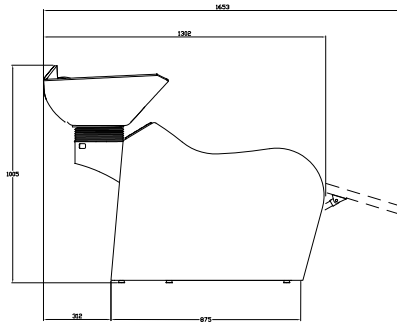
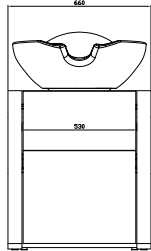
ASSORBIMENTO MAX AIR MASSAGE 150 WATT
ASSORBIMENTO MAX AIR COMFORT 100 WATT

IL POSIZIONAMENTO RAFFIGURATO PERMETTE DI OTTENERE
UNA DISTANZA=SPAZIO DI LAVORO, PARI AD 60 CM
DA RETROCODETTA A MURO / MOBILE RETROWASH
THE PLACING SHOWN IN THE PICTURE PERMITS TO OBTAIN
A DISTANCE=WORKING SPACE, OF 60 CM
FROM THE BACK PART OF THE BASIN TO THE WALL/ RETROWASH FURNITURE

Schede tecniche lavatesta / Wash units technical sheets

Artemisia 65 Special

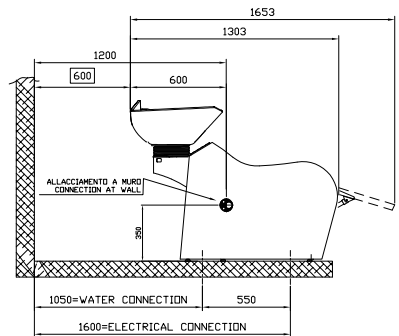
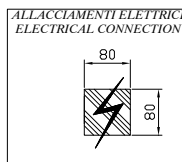
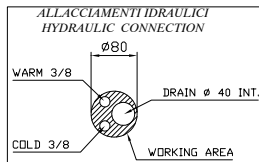
ARTEMISIA SPECIAL 65



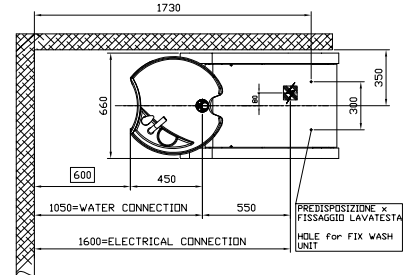
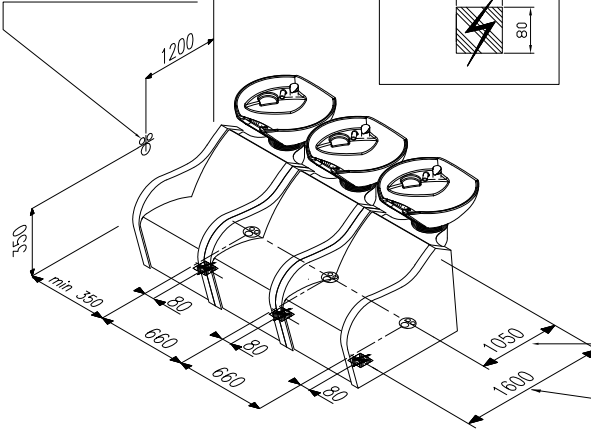
ARTEMISIA SPECIAL 65

POSIZIONE DA CONSIDERARE PER OTTENERE
UNA DISTANZA = SPAZIO DI LAVORO
PARI A 60 CM DAL RETROCODETTA AL MURO.

POSITION TO BE CONSIDERED TO OBTAIN
A DISTANCE SAME AS THE WORKING SPACE
EQUAL TO 60 CM FROM BACK BASIN TO WALL.



ALLACCIAMENTO IDRAULICO A MURO
HYDRAULIC CONNECTION AT WALL



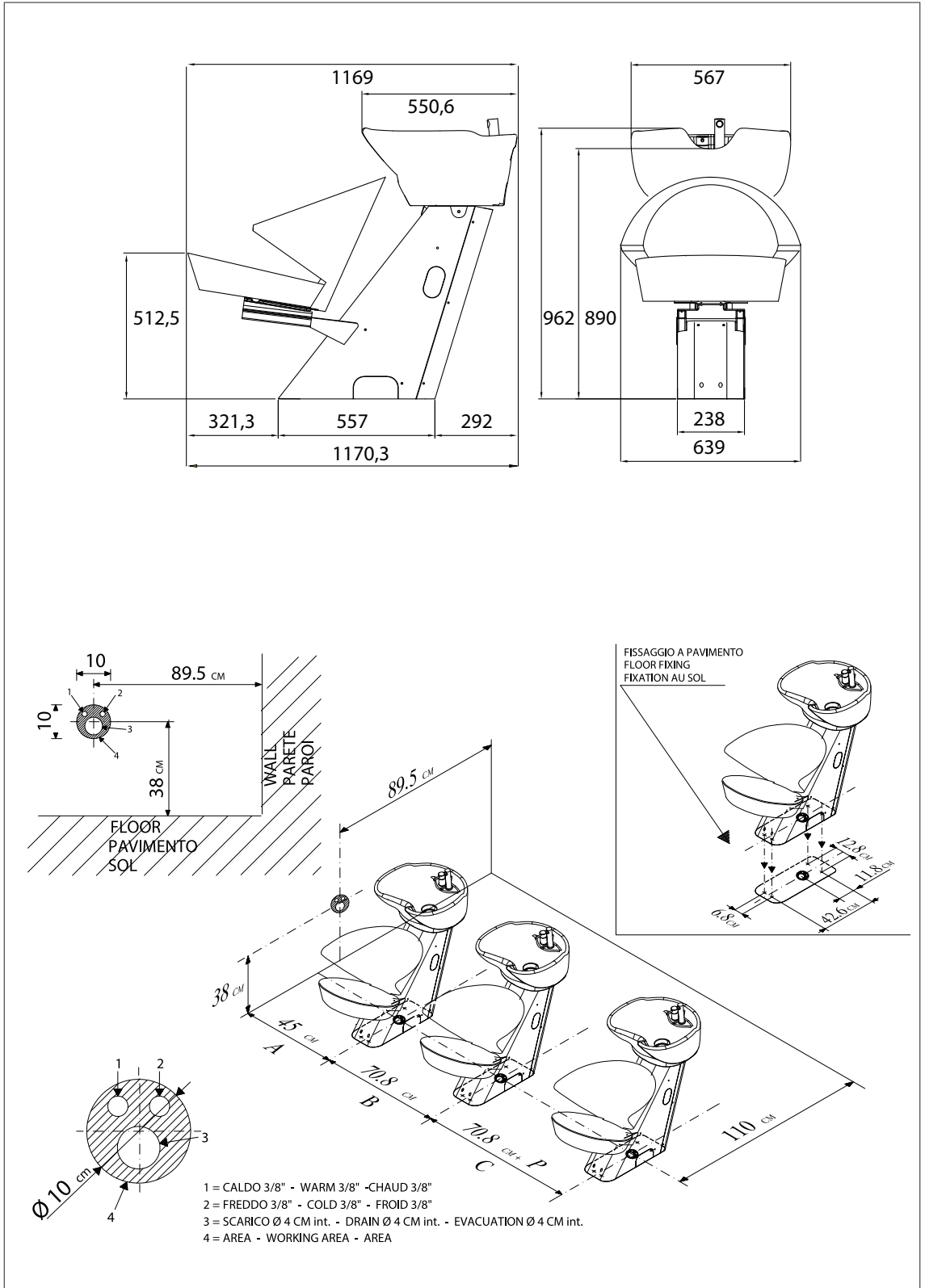
ALLACCIAMENTO IDRAULICO
HYDRAULIC CONNECTION

ALLACCIAMENTO ELETTRICO
ELECTRICAL CONNECTION



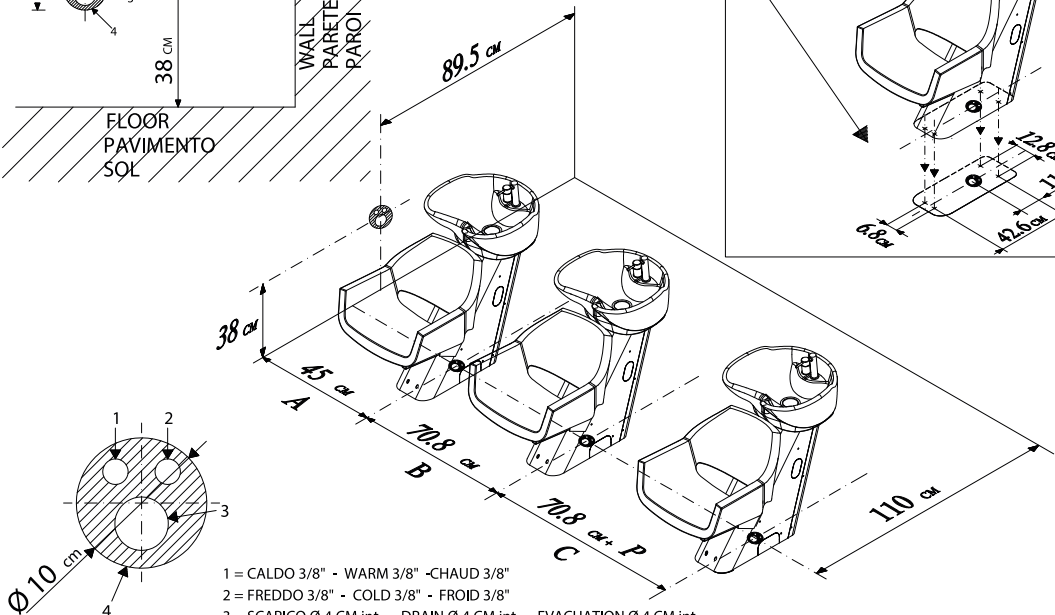
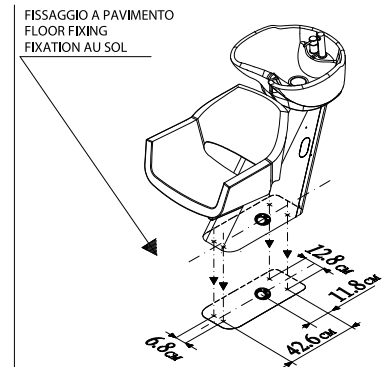
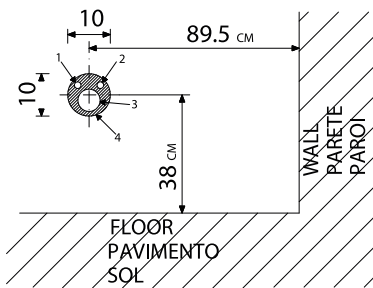
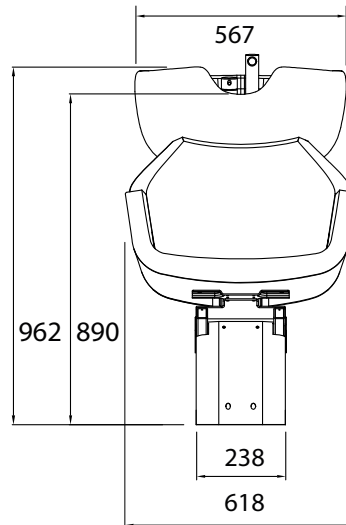
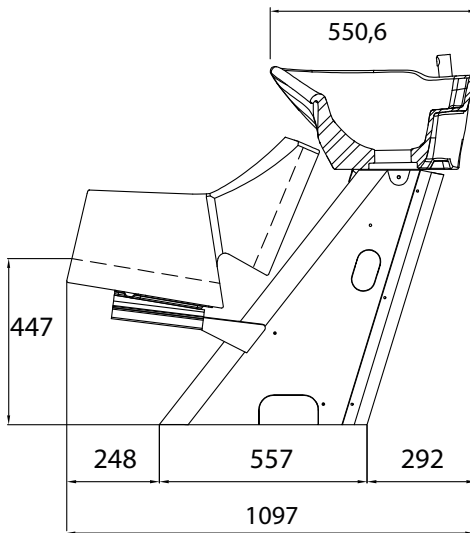
Schede tecniche lavatesta / Wash units technical sheets

Satin Charme



Schede tecniche lavatesta / Wash units technical sheets

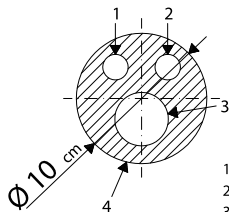
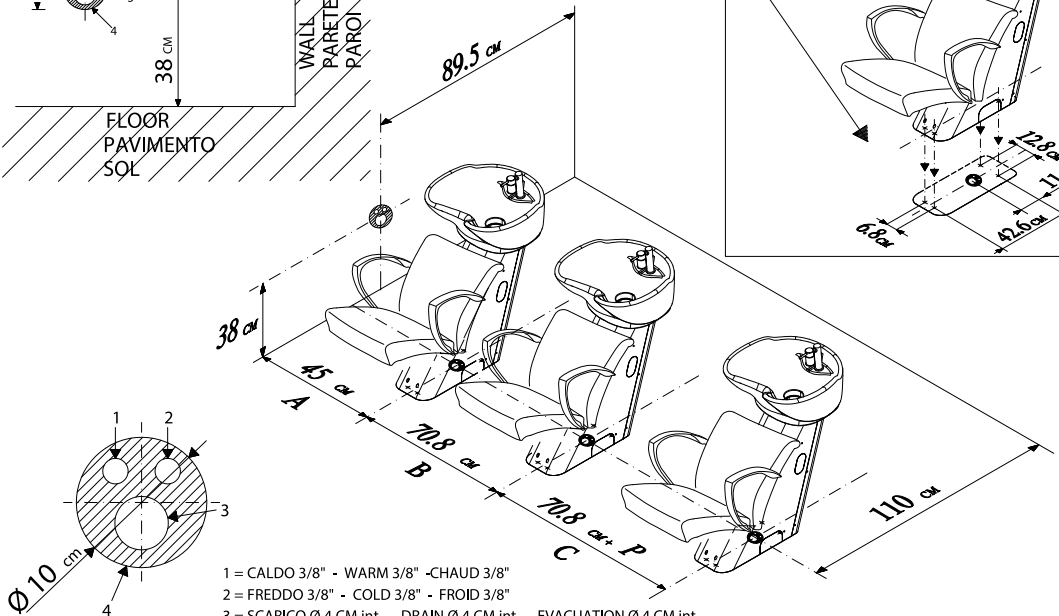
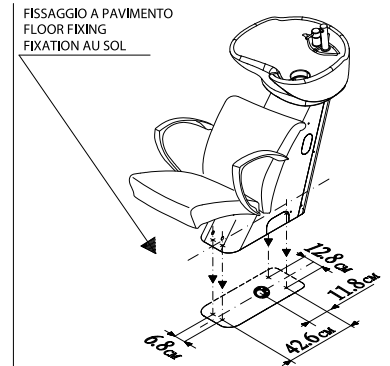
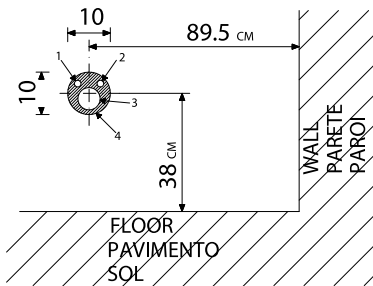
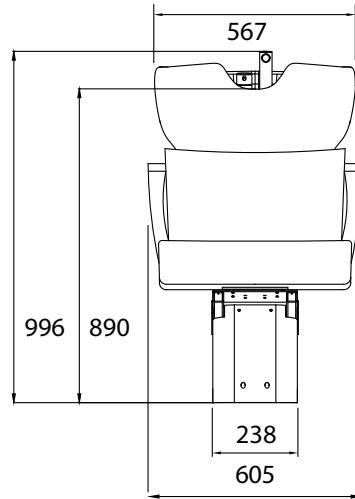
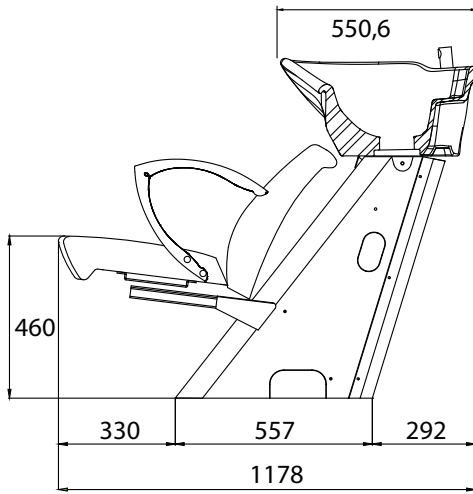
Satin Domingo



- 1 = CALDO 3/8" - WARM 3/8" - CHAUD 3/8"
- 2 = FREDDO 3/8" - COLD 3/8" - FROID 3/8"
- 3 = SCARICO Ø 4 CM int. - DRAIN Ø 4 CM int. - EVACUATION Ø 4 CM int.
- 4 = AREA - WORKING AREA - AREA

Schede tecniche lavatesta / Wash units technical sheets

Satin Venezia



- 1 = CALDO 3/8" - WARM 3/8" - CHAUD 3/8"
- 2 = FREDDO 3/8" - COLD 3/8" - FROID 3/8"
- 3 = SCARICO Ø 4 CM int. - DRAIN Ø 4 CM int. - EVACUATION Ø 4 CM int.
- 4 = AREA - WORKING AREA - AREA

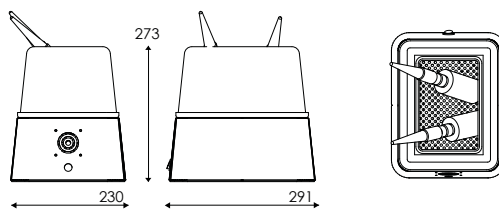
BLOCK 6089

STERILIZZATORE PER PICCOLI OGGETTI

STERILISER FOR SMALL ITEMS

Alim. elettrica 220v o 110v
Assorbimento elettrico 60 watt

Power supply 220v or 110v
Electrical absorption 60 watts



Dimensioni / Dimensions
127,3 cm x 23,0 cm → 29,1 cm

Sanificazione mediante atomizzazione di disinfettante liquido
Sanitises with the atomising of disinfectant liquid

Riduzione CMT: carica microbica totale 99%
Tempo di trattamento consigliato 1 min. e 20 sec.
TMC reduction: total microbial load 99% Recommended treatment time 1 min. e 20 sec.

Luce indicatore di funzionamento
Attivazione manuale temporizzata
Operating light
Timed manual activation

OPTIONAL
coperchio di diverse dimensioni
OPTIONAL
cover in different sizes

COD. ART. / ARTICLE CODE	COLORE / COLOUR	COMPATIBILITÀ / COMPATIBILITY
6089	grigio - nero / grey - black	universale / universal

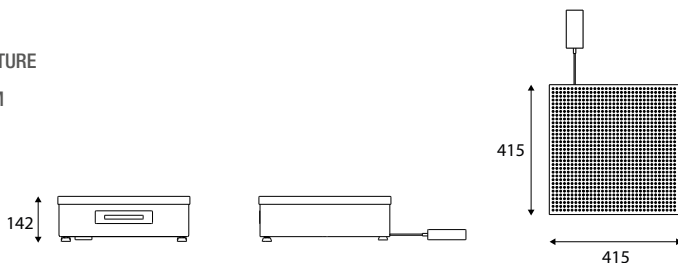
KUBETTO 6070

PEDANA SANIFICANTE PER CALZATURE

FOOTWEAR SANITISING PLATFORM

Alim. elettrica 220v o 110v
Assorbimento elettrico 60 watt

Power supply 220v or 110v
Electrical absorption 60 watts



Dimensioni / Dimensions
114,2 cm x 41,5 cm → 41,5 cm

Attivatore con sensore di presenza persona
Pedana traforata per fuoriuscita disinfettante nebulizzata
Activator with body presence sensor. Perforated platform for the outflow of atomized disinfectant liquid

Riduzione CMT: carica microbica totale 99%
Tempo di trattamento consigliato 30 sec.
TMC reduction: total microbial load 99% Recommended treatment time 30 sec

Luce indicatore di funzionamento
Operating light

Consumo 60 W
Consumption 60 W

COD. ART. / ARTICLE CODE	COLORE / COLOUR	COMPATIBILITÀ / COMPATIBILITY
6070	nero / black	universale / universal

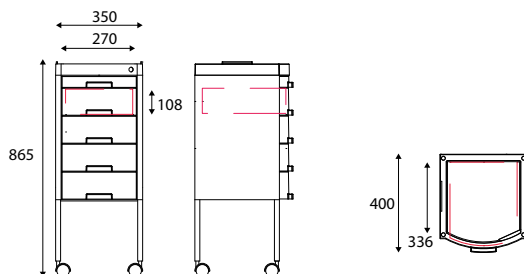
UVC-MANHATTAN MANHATTANUV

CARRELLO STERILIZZATORE

STERILISING TROLLEY

Alimentazione elettrica 220v o 110v
Assorbimento elettrico 25 watt

Power supply 220v or 110v
Electrical absorption 25 watt



Dimensioni / Dimensions
186,5 cm x 40 cm → 35 cm

Lampade: Lampade UVC selettive OZONE FREE
Lamps: OZONE FREE selective UVC lamps

Riduzione CMT: carica microbica totale 99%
Tempo di trattamento consigliato 5 min.
TMC reduction: total microbial load 99% Recommended treatment time 5 mins.

COD. ART. / ARTICLE CODE	COLORE / COLOUR	COMPATIBILITÀ / COMPATIBILITY
MANHATTANUV	nero / black	universale / universal

GIOVANNONIDESIGN

UVC-TOTEM

SANIFICATORE PER AMBIENTE
ROOM SANITISER

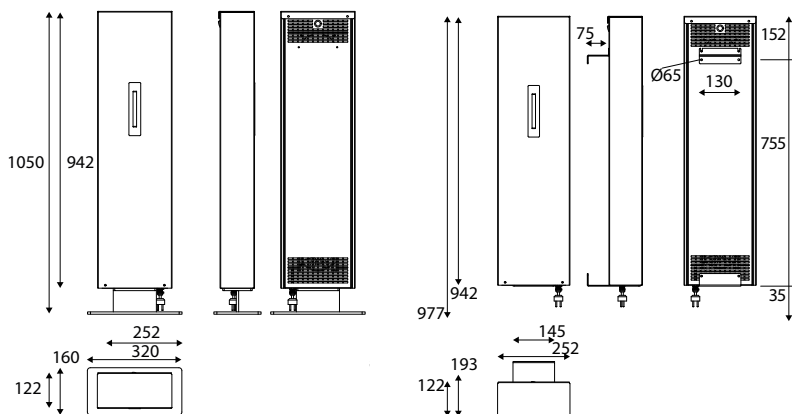
UVC-TOTEM 2 -2 LAMPAD/LAMPS **6094**

UVC-TOTEM WOOD 2
2 LAMPAD/LAMPS **6096 PL**

OPTIONAL **6093**
KIT DI INSTALLAZIONE A MURO
WALL INSTALLATION KIT

Alim. elettrica 220v o 110v
Assorbimento elettrico 50 watt
Consumo 50W

Power supply 220v or 110v
Electrical absorption 50 watts
Consumption 50W



Dimensioni / Dimensions
da muro/wall 197,7 cm ↗19,3 cm →25,2 cm
da terra/ with stand 1105 cm ↗16 cm →25,2 cm

Lampade: 2 lampade UVC selettive OZONE FREE (picco d'emissione a 254 nm) ad alto rendimento, di quarzo purissimo

Riduzione CMT: carica microbica totale 99%
Tempo di sanificazione iniziale 1h

Lamps: High-performance OZONE FREE selective 2 UVC lamps in pure quartz (emission peak of 254 nm)

TMC reduction: total microbial load 99%
Starting sanitification time 1h

Durata lampade 6000 ore
Lamp life 6000 h

Lunghezza d'onda emissione a 254 nm
Emission wavelength 254 nm

Copertura 48 m²/h 120 m³/h
Coverage 48 m²/h 120 m³/h

	COD. ART. / ARTICLE CODE	COLORE / COLOUR	COMPATIBILITÀ / COMPATIBILITY	
	6094	vasta gamma skay / wide range of skay	universale / universal	
	6096	vasta gamma legni / wide range of woods	universale / universal	

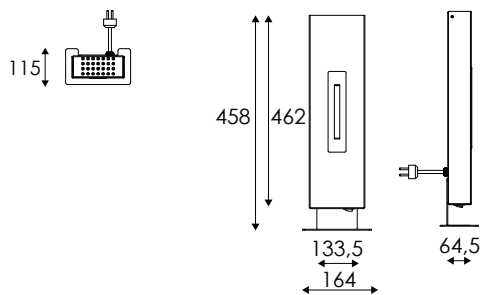
GIOVANNONIDESIGN

UVC-MINI TOTEM 6092

SANIFICATORE PER AMBIENTE
ROOM SANITISER

UVC-MINI TOTEM 6092

KIT DI INSTALLAZIONE A MURO INCLUSO
ALREADY PREDISPOSED FOR WALL FIXING



Alim. elettrica 220v o 110v
Assorbimento elettrico 25 watt
Consumo 25W

Power supply 220v or 110v
Electrical absorption 25 watts
Consumption 25W

Dimensioni / Dimensions
da muro/wal 143,1 cm ↗5,25cm →12,4 cm
da terra/ with stand 147,9 cm ↗5,25 cm →15,4 cm

Lampada: 1 lampada UVC selettiva OZONE FREE (picco d'emissione a 254 nm) ad alto rendimento, di quarzo purissimo

Lamp: High-performance OZONE FREE selective 1 UVC lamp in pure quartz (emission peak of 254 nm)

Riduzione CMT: carica microbica totale 99%
Tempo di sanificazione iniziale 1h

TMC reduction: total microbial load 99%
Starting sanitification time 1h

Durata lampade 6000 ore
Lamp life 6000 h

Lunghezza d'onda emissione a 254 nm
Emission wavelength 254 nm

Copertura 12 m²/h 30 m³/h
Coverage 12 m²/h 30 m³/h

	COD. ART. / ARTICLE CODE	COLORE / COLOUR	COMPATIBILITÀ / COMPATIBILITY
	6092	grigio metallizzato / silver	universale / universal





BeautyStar A.A.M. srl
P.le G.Maletti, 1
42019 Scandiano
Reggio Emilia Italy

T. +39 0522 7631

www.beautystar.it
info@beautystar.com

BEAUTY STAR A.A.M Srl
è una azienda MALETTI GROUP

Le foto sono destinate a mostrare i prodotti in un ambiente ideale. BeautyStar si riserva il diritto di apportare modifiche ai suoi prodotti.
The photos are intended to show products in an ideal environment. BeautyStar reserves the right to make changes to its products.

12_21






**beauty
star**[®]
TOGETHER FOR YOU

www.beautystar.it
info@beautystar.com

