

BR-6DAK INSTRUCTIONS

Thank You

You've just purchased a lighting product designed and built to provide you with years of enjoyment.

Meric

Vous venez d'acheter une luminaire conçu pour vous donner des années de plaisir.

Gracias

Usted acaba de adquirir un excelente producto de alumbrado diseñado y construido para proveerle muchos años de satisfacción.

SAVE THESE INSTRUCTIONS FOR FUTURE REFERENCE

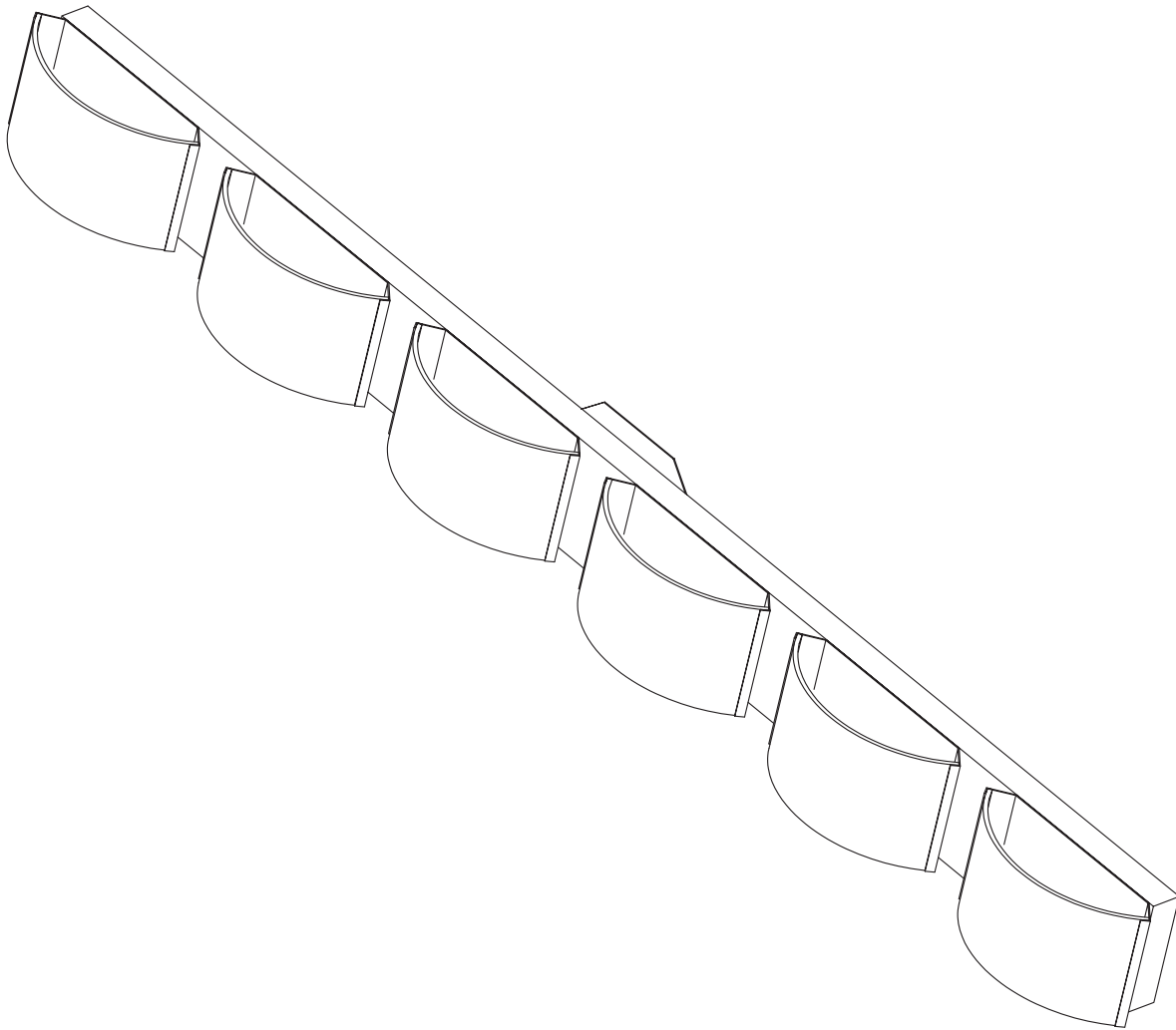
- Follow the assembly Instructions by reading the numerical progression
- Use a qualified electrician for installation of this lighting fixture.
- Before installing fixture disconnect power by turning the circuit breaker or by removing the fuse at the fuse box.

GARDEZ CES INSTRUCTIONS POUR CONSULTATION FUTURE

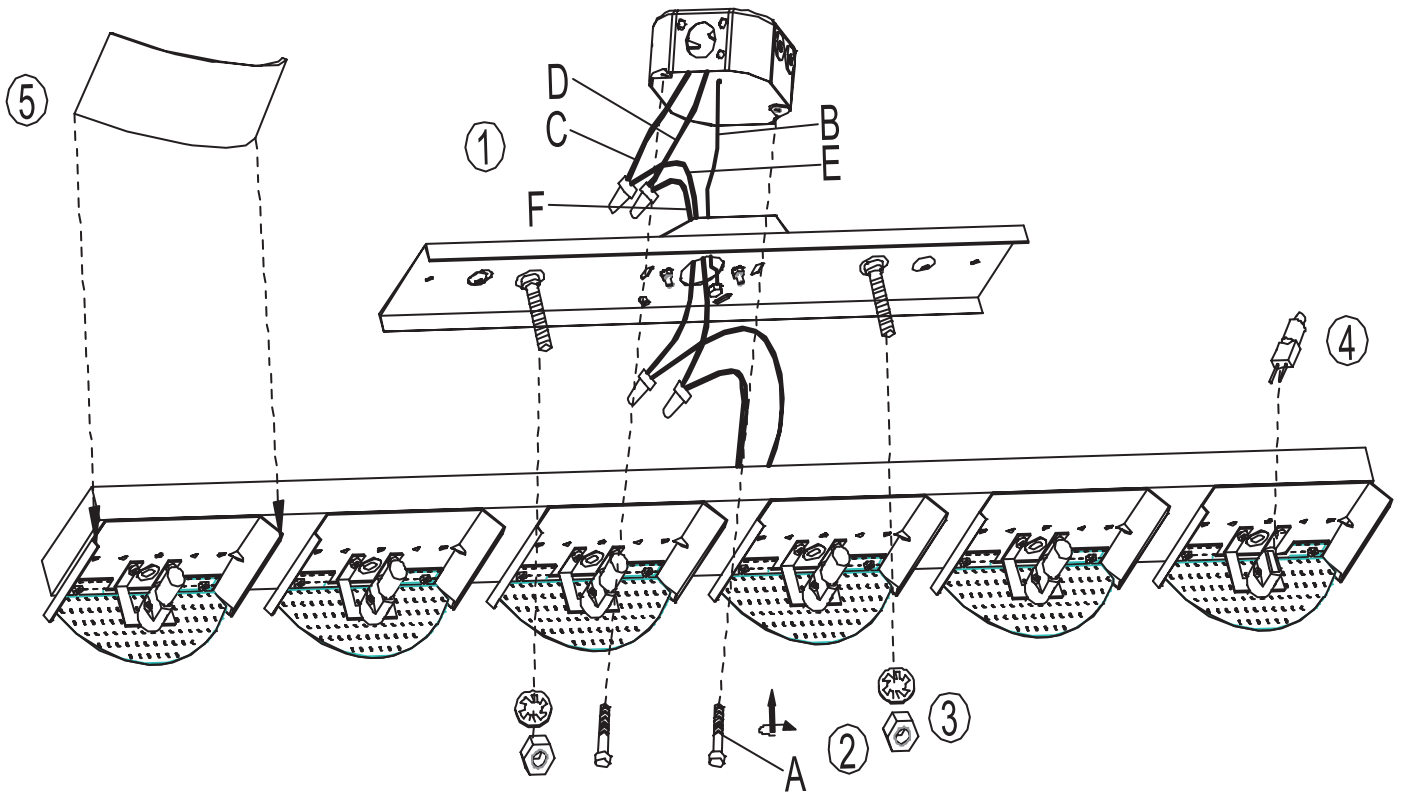
- Executer les operations de montage, en suivant l'ordre de numeration progressif
- Employez un électricien qualifié pour l'installation de ce luminaire.
- Coupez le courant au boitier principal.

GUARDE ESTAS INSTRUCCIONES PARA CONSULTARLAS EN EL FUTURO

- Ejecutar las operaciones de montaje siguiendo el orden numerico progresivo
- Use un electricista certificado para la propio ensamblamentó é instalaci6n.
- Antes de instalar el accesorio, desconecte la energia apagando el interruptor o quitando el fusible en la caja principal.



6 X 35W MAX G9 120V- Bulb is included
 6 X 35W MAX G9 120V- l'ampoules inclus
 6 X 35W MAX G9 120V- bombillas incluido



A-Mounting screws x 2 (provided)

B-Green wire from fixture

C-Black wire (L) from junction box

D-White (N) from junction box

E-Black wire from fixture

F-White wire from fixture

A-Vis de support x 2 (fournies)

B-Câble vert un de l'installation

C-Câble noir (L) de la boîte de raccordement

D-Câble blanc (N) de la boîte de raccordement

E-Câble noir de l'installation

F-Câble blanc de l'installation

A-(2) tornillos de montaje (incluidos)

B-Cable verde del aditamento

C-Cable negro (L) de la caja de conexiones

D-Cable blanco (N) de la caja de conexiones

E-Cable negro del aditamento

F-Cable blanco del aditamento