

## Manuel du revendeur

ROUTE	VTT	Trekking
Ville/confort	SPORT URBAIN	E-BIKE

# Dérailleur arrière

### GRX

RD-RX810

RD-RX812

RD-RX400

# Table des matières

---

<b>Table des matières</b> .....	<b>2</b>
<b>MISE EN GARDE IMPORTANTE</b> .....	<b>3</b>
<b>POUR VOTRE SÉCURITÉ</b> .....	<b>4</b>
<b>Liste des outils à utiliser</b> .....	<b>6</b>
<b>Installation/retrait</b> .....	<b>7</b>
<b>Installation du dérailleur arrière</b> .....	<b>7</b>
• Type standard .....	7
• Type à montage direct .....	9
<b>Réglage</b> .....	<b>11</b>
<b>Ajustement de la course de la limite supérieure</b> .....	<b>11</b>
<b>Installation de la chaîne</b> .....	<b>11</b>
<b>Contrôle de la longueur de la chaîne</b> .....	<b>12</b>
<b>Branchement et fixation du câble</b> .....	<b>14</b>
• Longueur de la gaine .....	14
• Branchement et fixation du câble.....	16
<b>Ajustement de la course de la limite inférieure</b> .....	<b>18</b>
<b>Ajustement de la vis B</b> .....	<b>19</b>
<b>Réglage du SIS</b> .....	<b>20</b>
<b>Entretien</b> .....	<b>22</b>
<b>Remplacement des galets</b> .....	<b>22</b>
<b>Application de graisse sur le stabilisateur de chaîne</b> .....	<b>23</b>
<b>Réglage du frottement</b> .....	<b>24</b>
<b>Remplacement de la plaque et du ressort de tension de la plaque</b> .....	<b>28</b>
• Retrait .....	28
• Installation .....	31

# MISE EN GARDE IMPORTANTE

- **Le présent manuel du revendeur est essentiellement prévu pour être utilisé par des mécaniciens spécialisés dans le domaine du vélo.**  
Les utilisateurs qui ne sont pas formés professionnellement au montage de vélos ne doivent pas tenter d'installer eux-mêmes les éléments à l'aide des manuels du revendeur. Si certains points mentionnés dans ce manuel ne sont pas clairs, ne procédez pas à l'installation. Contactez plutôt le lieu d'achat ou distributeur pour obtenir de l'assistance.
- Veuillez à lire tous les manuels inclus avec le produit.
- Ne démontez ni ne modifiez le produit d'une façon autre que celle décrite dans le présent manuel du revendeur.
- Tous les manuels et les documents techniques sont accessibles en ligne sur <https://si.shimano.com>.
- Les clients n'ayant pas facilement accès à Internet peuvent contacter le distributeur SHIMANO ou l'un des bureaux SHIMANO pour obtenir une copie du mode d'emploi.
- Veuillez respecter les lois et réglementations en vigueur dans le pays, l'état ou la région où vous exercez votre activité de revendeur.

**Pour votre sécurité, veuillez lire attentivement le présent manuel du revendeur avant toute utilisation et vous y conformer pour une utilisation correcte.**

Les instructions suivantes doivent être observées à tout moment afin d'éviter toute blessure corporelle ou tout dégât causé à l'équipement et à la zone de travail.

Les instructions sont classées en fonction du degré de dangerosité ou de l'ampleur des dégâts pouvant survenir si le produit est mal utilisé.



## DANGER

Le non-respect de ces instructions entraîne des blessures graves ou mortelles.



## AVERTISSEMENT

Le non-respect de ces instructions peut entraîner des blessures graves ou mortelles.




## ATTENTION

Le non-respect de ces instructions peut entraîner des blessures corporelles ou endommager l'équipement et la zone de travail.

# POUR VOTRE SÉCURITÉ

## AVERTISSEMENT

- **Veillez à suivre les instructions données dans les manuels lors de l'installation du produit.**  
Utilisez uniquement des pièces d'origine SHIMANO. Si un élément ou une pièce de rechange est assemblé ou réglé de manière incorrecte, cela peut entraîner une défaillance de l'élément et une perte de contrôle et un accident pour le cycliste.
-  Portez une protection oculaire agréée lorsque vous effectuez des tâches d'entretien tel qu'un remplacement d'éléments.

## Veillez également à informer les utilisateurs des éléments suivants :

- Nettoyez régulièrement la chaîne et le QUICK-LINK avec un nettoyant pour chaîne approprié. Les intervalles entre les entretiens dépendent de l'utilisation et des conditions de conduite. N'utilisez jamais de solvants à base d'acide ou d'alcali tels que des produits pour enlever la rouille. Si vous utilisez ces solvants, la chaîne ou le QUICK-LINK risque de se casser et vous risquez de vous blesser grièvement.
- Vérifiez si la chaîne n'est pas endommagée (déformation ou fissure), si elle n'a pas sauté ou si elle ne présente pas d'autres anomalies tel qu'un changement de vitesse involontaire. La chaîne risque de se briser et d'entraîner votre chute. Si un problème quelconque est décelé, rendez-vous au lieu d'achat ou chez un distributeur.

### ■ Si vous utilisez un TL-CT12 :

- Faites attention à ne pas vous blesser avec la lame ou l'aiguille en travaillant.
- Faites attention à ne pas vous pincer les doigts dans l'outil en travaillant.
- Gardez l'outil hors de portée des petits enfants.

## REMARQUE

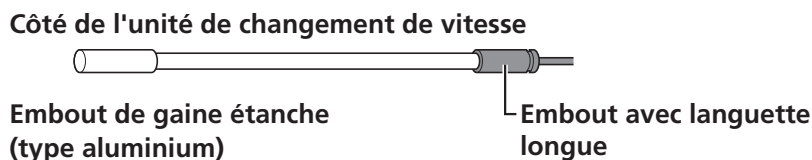
## Veillez également à informer les utilisateurs des éléments suivants :

- Pour le modèle SHADOW RD+, assurez-vous que le cache de l'unité de plaque et l'embout en caoutchouc de l'unité de plaque sont installés avant d'utiliser le vélo.
- Si le fonctionnement du changement de vitesse ne semble pas régulier, consultez le magasin où vous avez acheté votre vélo pour obtenir de l'assistance.

- Les pignons doivent être lavés régulièrement avec un détergent neutre, puis lubrifiés. De plus, nettoyer la chaîne et le QUICK-LINK avec un produit détergent neutre et les graisser peut être un moyen efficace pour allonger la durée de vie de la chaîne et du QUICK-LINK.
- Les produits ne sont pas garantis contre l'usure naturelle et les détériorations résultant de l'utilisation normale et du vieillissement.

## **Installation sur le vélo et entretien**

- Suivant la forme du cadre, le dérailleur arrière peut entrer en contact avec la base de la selle. Utilisez la vis B pour régler le dérailleur arrière afin qu'il ne touche pas le tube de selle.
- Graissez le câble et les parties coulissantes de la gaine avec de la graisse SIS SP41 (Y04180000) avant d'utiliser votre vélo pour qu'ils glissent facilement. Ne laissez pas la poussière adhérer au câble.
- Pour garantir un fonctionnement régulier, utilisez une gaine OT-RS900 pour le dérailleur arrière et un guide-câble.
- Utilisez une gaine dont la longueur est suffisante pour permettre le pivotement complet du cintre des deux côtés. Vérifiez également que la commande du dérailleur ne touche pas le cadre du vélo lorsque le cintre est tourné à fond.
- L'extrémité de la gaine qui a l'embout de gaine étanche (en aluminium) doit être placée du côté de l'unité de changement de vitesse. Reportez-vous au manuel du revendeur du ST-RX810 pour plus de détails.










- Si les réglages du changement de vitesse ne peuvent pas être effectués, vérifiez l'alignement de la patte du cadre, assurez-vous que le câble est lubrifié et que la gaine n'est pas trop longue ou courte.
- Vous devez nettoyer régulièrement l'unité de changement de vitesse et lubrifier toutes les pièces mobiles (mécanisme et galets).
- Si vous entendez un bruit anormal en raison d'un jeu excessif au niveau du galet, vous devez remplacer le galet.

Le produit réel peut être différent de celui présenté sur l'illustration, car ce manuel vise essentiellement à expliquer les procédures d'utilisation du produit.

# Liste des outils à utiliser

Les outils suivants sont requis pour l'installation/le retrait, le réglage et l'entretien.

Outil	
	Clé à six pans de 2 mm
	Clé à six pans de 3 mm
	Clé à six pans de 4 mm
	Clé à six pans de 5 mm
	Clé de serrage de 5,5 mm
	Tournevis cruciforme [n° 2]
	TL-CT12

# Installation/retrait

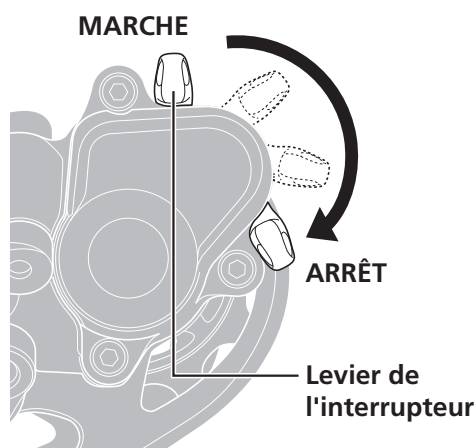
## Installation du dérailleur arrière

### INFOS TECHNIQUES

- Le dérailleur arrière ne changera pas correctement de rapport si la patte de fourche n'est pas droite. Utilisez TL-RD11 pour vérifier si la patte de fourche est droite ou pas.

### Type standard

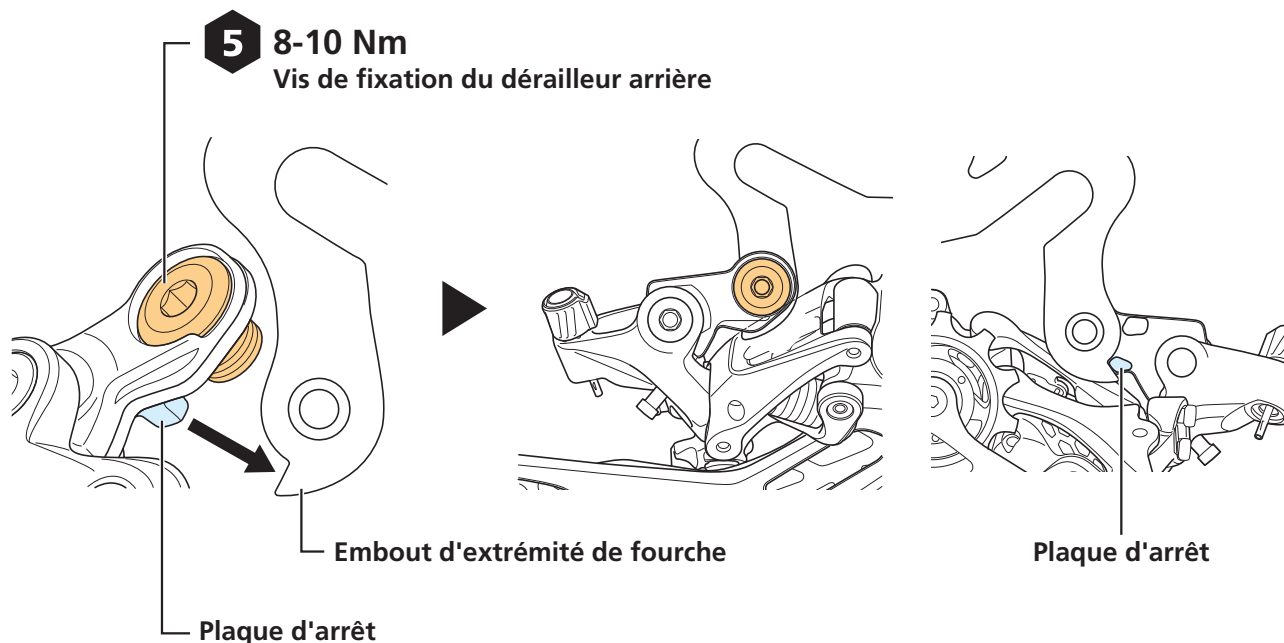
1. Placez le levier de l'interrupteur en position ARRÊT.



## 2. Serrez la vis de fixation du dérailleur arrière.

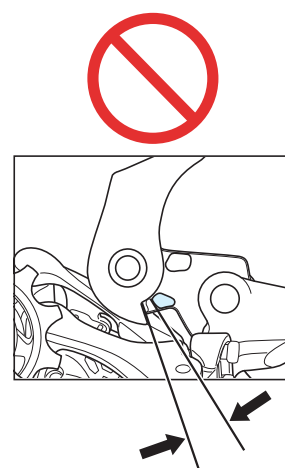
Veillez à ne pas incliner la vis de fixation du dérailleur arrière lors de son insertion sur la patte de fourche.

En outre, veillez à installer le dérailleur arrière de sorte que la plaque d'arrêt soit en contact avec l'embout d'extrémité de la fourche, sans espace entre les deux.



### REMARQUE

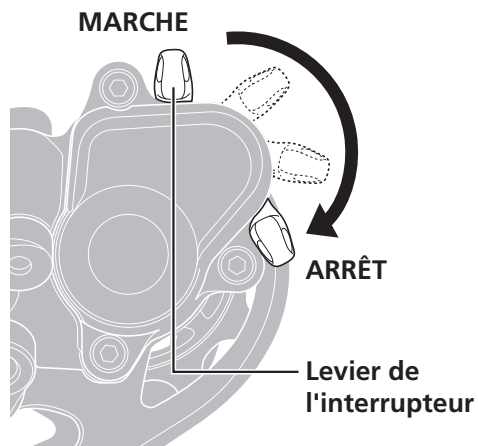
- Contrôlez régulièrement l'absence de tout espace entre l'embout d'extrémité de la fourche et la plaque d'arrêt. En présence d'un espace entre ces deux pièces, les performances du changement de vitesse risquent d'être altérées.



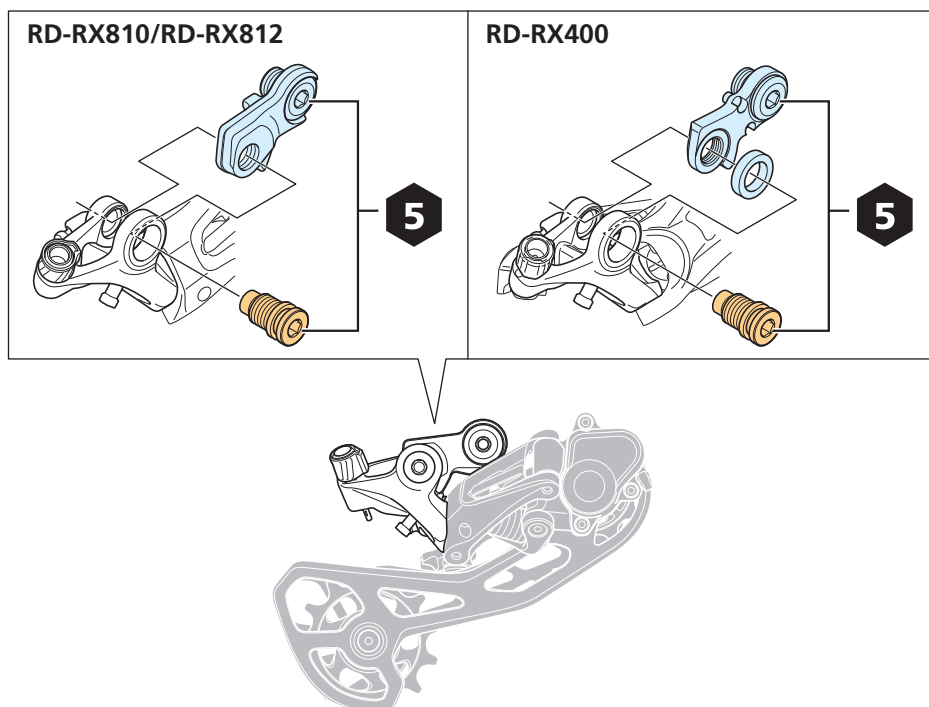


## Type à montage direct

### 1. Placez le levier de l'interrupteur en position ARRÊT.



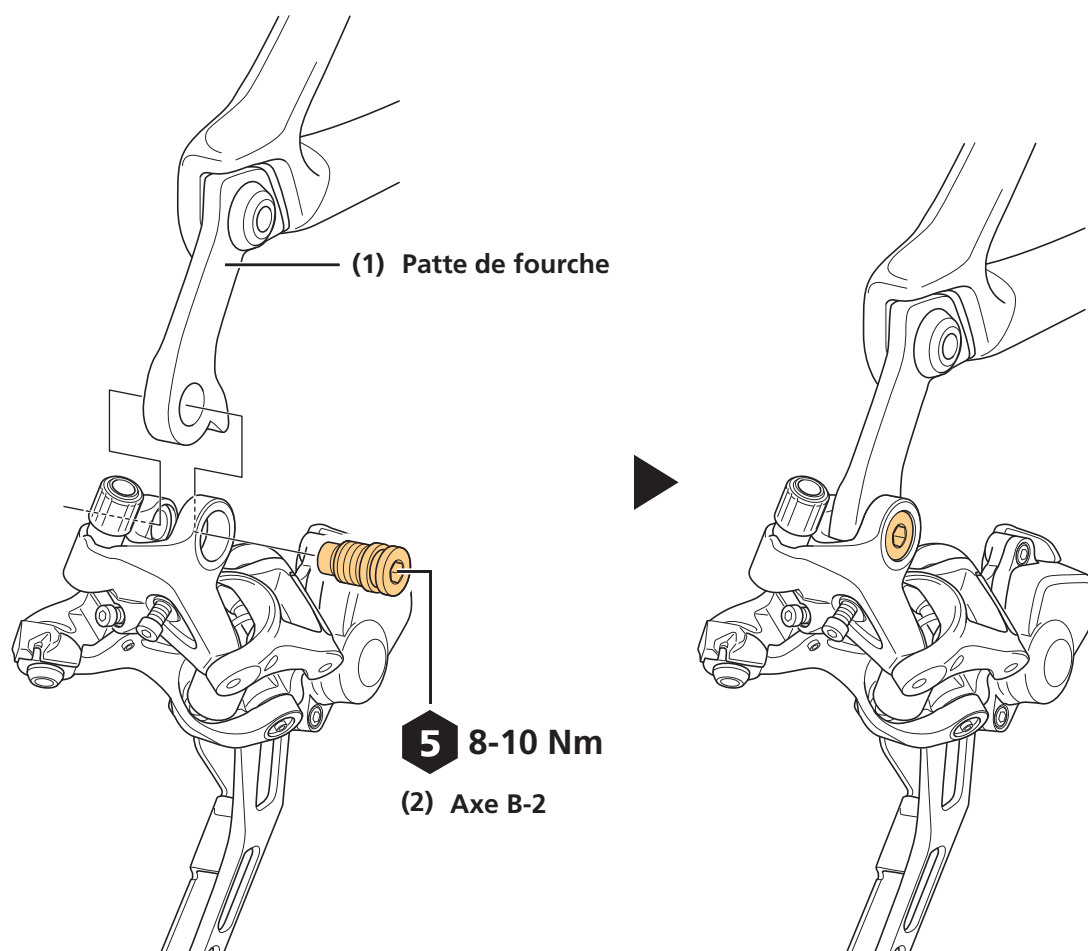
### 2. Retirez la plaque de l'axe du boîtier.



### 3. Installez le dérailleur arrière.

- (1) Insérez la patte de fourche dans la pièce d'installation pour le montage direct du dérailleur arrière.

(2) Installez le dérailleur arrière avec l'axe B-2.

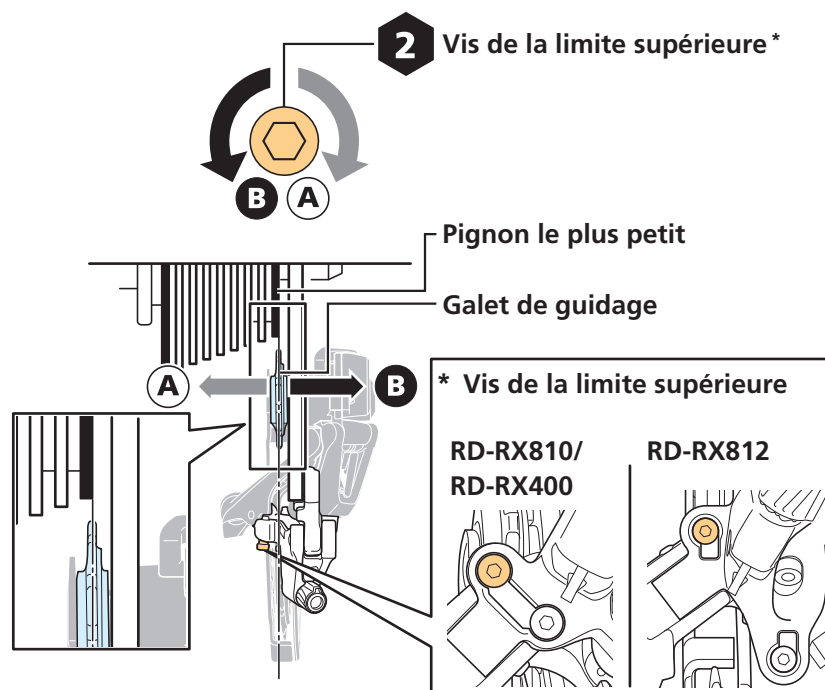


# Réglage

## Ajustement de la course de la limite supérieure

### 1. Ajustez en tournant la vis de la limite supérieure.

Ajustez de sorte que le centre du galet de guidage soit aligné avec la face extérieure du pignon le plus petit lorsque l'on regarde de derrière.

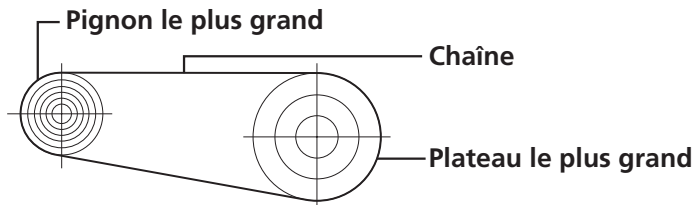


## Installation de la chaîne

Reportez-vous au manuel du revendeur de la chaîne pour trouver les instructions pour installer/démonter la chaîne.

# Contrôle de la longueur de la chaîne

1. Montez la chaîne sur le pignon le plus grand et le plateau le plus grand.



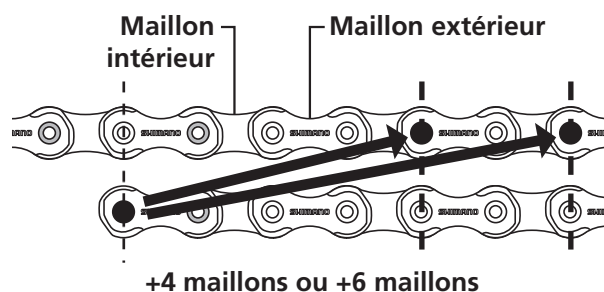
2. Vérifiez la longueur de la chaîne.

Ajoutez 4 à 6 maillons pour régler la longueur de la chaîne, comme montré dans l'illustration.

**Si les maillons intérieurs et les maillons extérieurs correspondent lors du montage de la chaîne**

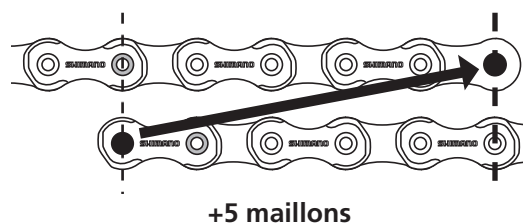
Ajoutez 4 ou 6 maillons pour régler la longueur.

Lors du réglage de la longueur de la chaîne avec 4 maillons supplémentaires, si vous craignez des turbulences dans les éléments de la transmission lorsque la chaîne est sur le pignon le plus grand et le plateau le plus grand, réglez sa longueur en ajoutant 6 maillons.



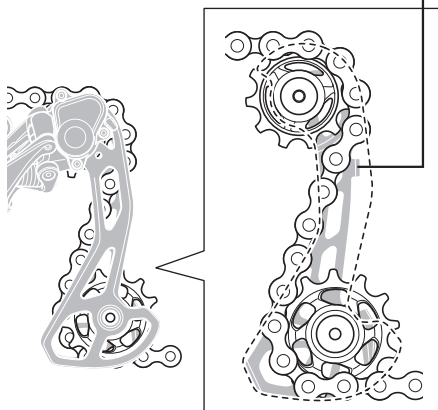
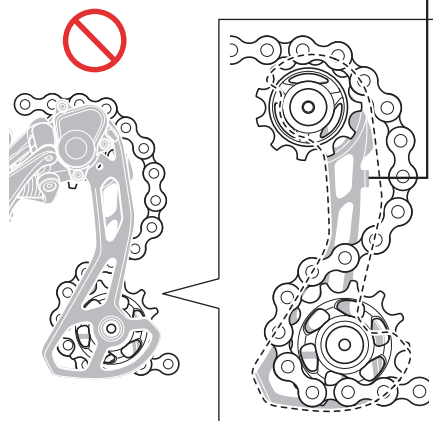
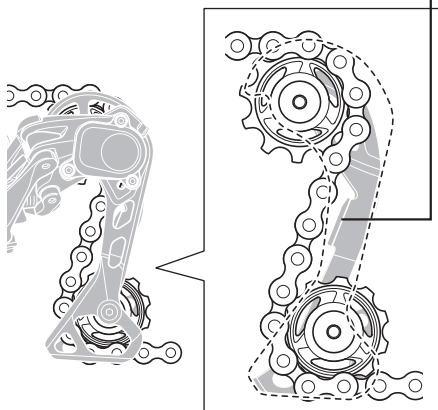
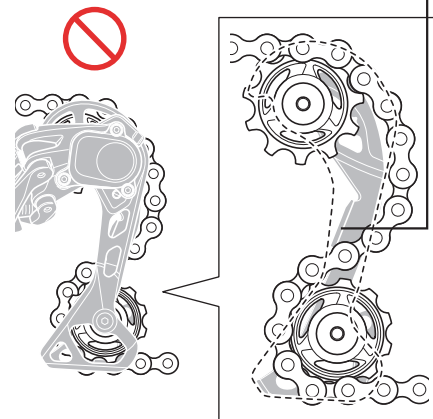
**Si les maillons intérieurs correspondent et les maillons extérieurs correspondent**

Ajoutez 5 maillons pour régler la longueur.



**REMARQUE**

- L'ensemble de plaque du dérailleur arrière est équipé d'une broche ou d'une plaque qui empêche le déraillement de la chaîne. Lorsque vous passez la chaîne dans le dérailleur arrière, faites-la passer dans sa partie principale depuis le côté de la plaque qui empêche le déraillement de la chaîne, comme illustré.
- Si la chaîne n'est pas passée correctement, cela risque d'endommager la chaîne ou le dérailleur arrière.

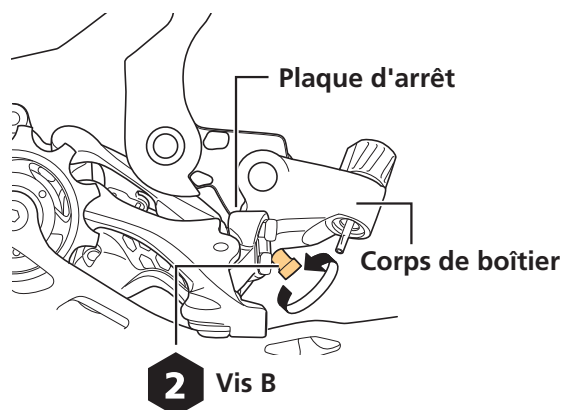
**RD-RX810****Plaque de prévention du déraillement de la chaîne****Plaque de prévention du déraillement de la chaîne****RD-RX812/RD-RX400****Plaque de prévention du déraillement de la chaîne****Plaque de prévention du déraillement de la chaîne**

# Branchement et fixation du câble

## Longueur de la gaine

### 1. Desserrez la vis B jusqu'à la position illustrée.

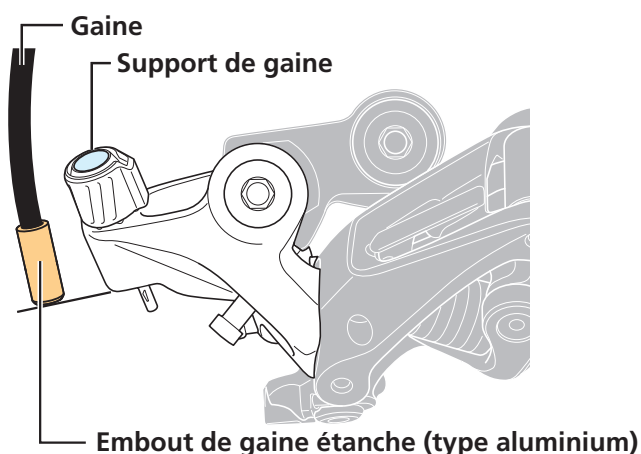
Vérifiez que la plaque d'arrêt touche le corps du boîtier sans laisser d'espace.



### 2. Déterminez la longueur de la gaine.

Placez l'embout de gaine étanche à l'extrémité de la gaine. Alignez l'extrémité de l'embout de gaine avec le bord inférieur du support de gaine sur le dérailleur arrière.

Veillez à laisser suffisamment de jeu dans la gaine.

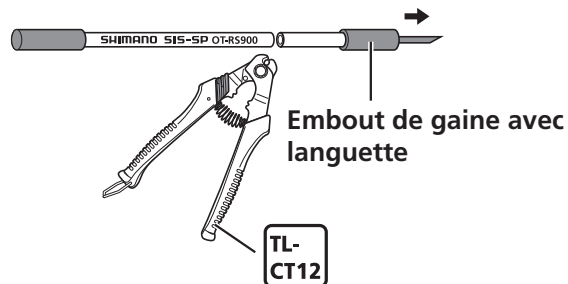


#### REMARQUE

- Veillez à utiliser une gaine OT-RS900.

### 3. Coupez toute longueur de gaine excessive avec la pince coupante.

Coupez l'extrémité de la gaine à l'opposé du repère.

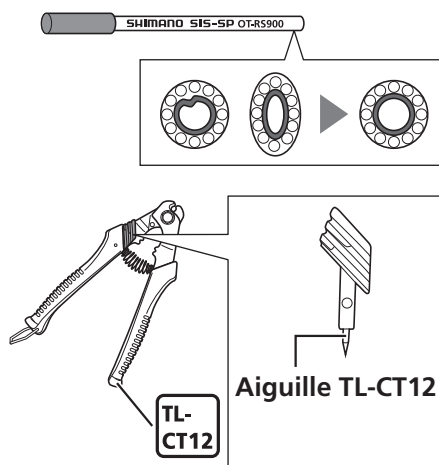


### 4. Retirez l'embout de gaine avec languette de la gaine découpée.



### 5. Dépliez l'extrémité de la protection à l'aide d'un outil fin comme une aiguille TL-CT12.

Formez un cercle parfait avec l'extrémité coupée.



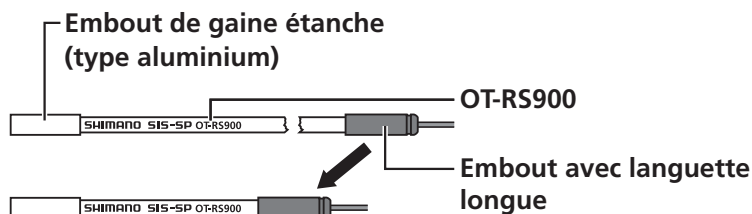
#### REMARQUE

- Veillez à ne pas vous blesser les mains avec l'aiguille TL-CT12.

## 6. Installez l'embout avec la languette longue à l'extrémité.

L'extrémité de la gaine qui a l'embout de gaine étanche (en aluminium) doit être placée du côté de l'unité de changement de vitesse.

Faites passer le câble dans la gaine.



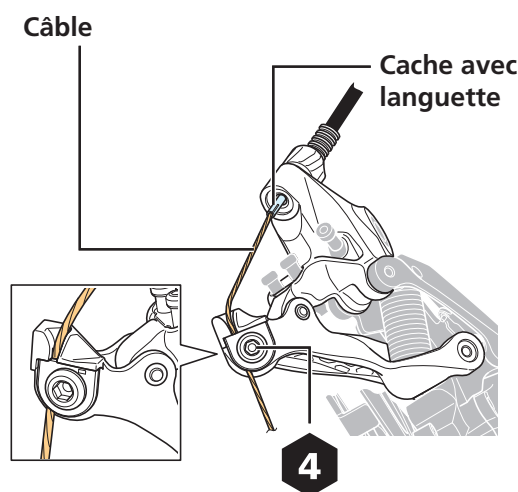
## Branchement et fixation du câble

### 1. Placez la commande du dérailleur à sa position initiale.

Actionnez le levier à blocage rapide 10 fois ou plus.

### 2. Fixez le câble au dérailleur arrière.

Il n'y a pas de cache avec languette pour le RD-RX400.



#### REMARQUE

- Lorsque vous remplacez le câble pour le RD-RX810/RD-RX812, il est recommandé de remplacer le cache avec languette.
- Les câbles avec un revêtement polymère peuvent présenter une apparence ou une texture floue à cause de l'usure naturelle avec le temps. Toutefois, si les câbles sont installés avec soin en suivant les procédures reprises dans ce manuel, cela est purement cosmétique et les performances ne sont nullement affectées là où les câbles sont protégés par la gaine.

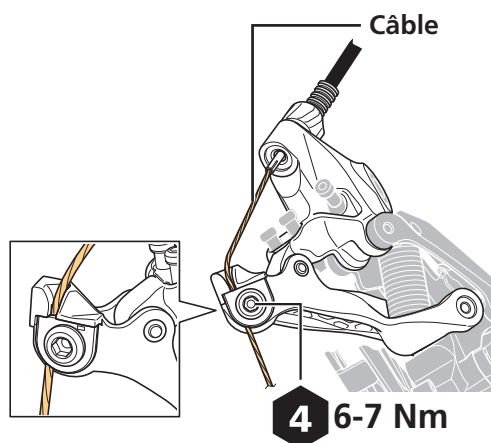


### 3. Supprimez le jeu initial du câble.

Maintenez le dérailleur arrière de façon à ce qu'il ne bouge pas lorsqu'il est soumis à une force venant du câble de changement de vitesse. Actionnez la commande de dérailleur plusieurs fois pour tendre l'ensemble du câble de changement de vitesse et que les éléments du câble trouvent leur position.

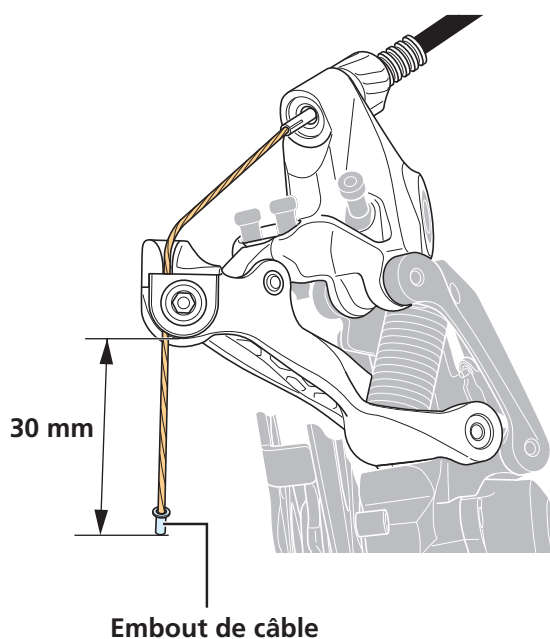
### 4. Refixez le câble au dérailleur arrière.

Lorsque vous tirez le câble, assurez-vous qu'il est correctement fixé dans la rainure de fixation du câble.



### 5. Coupez le câble de sorte que l'extrémité qui dépasse mesure environ 30 mm.

Installez l'embout du câble.



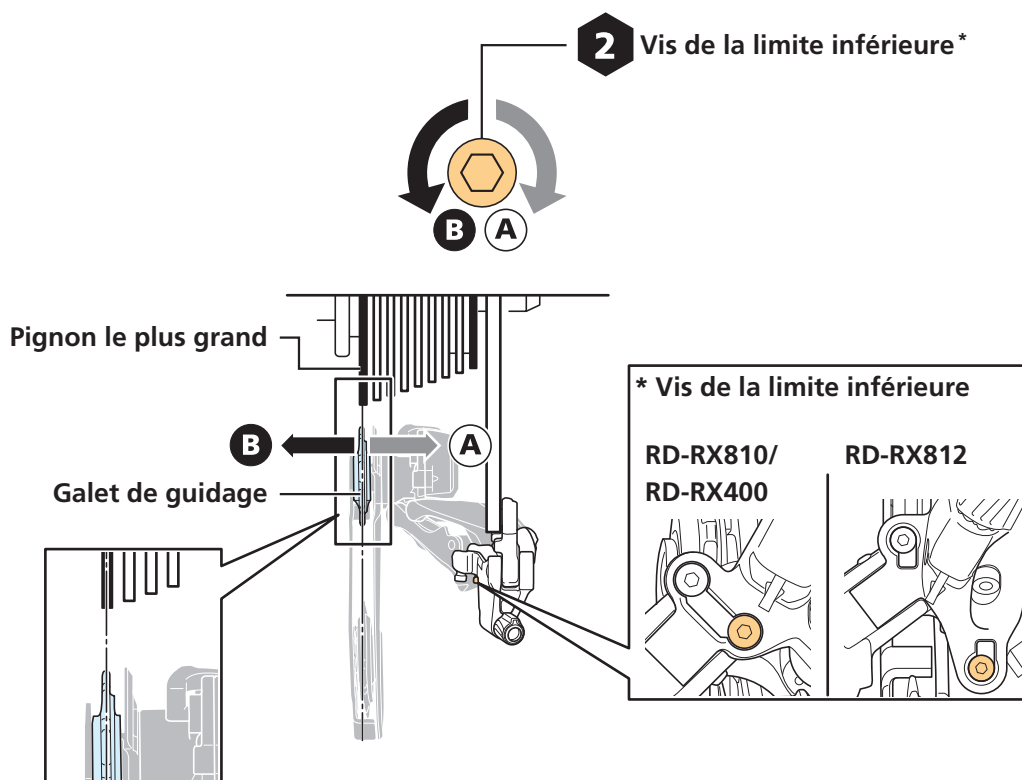
**REMARQUE**

- Vérifiez que le câble n'entre pas en contact avec les rayons de la roue.
- Empêchez la roue de tourner lorsque vous effectuez cette étape.

# Ajustement de la course de la limite inférieure

## 1. Ajustez en tournant la vis de la limite inférieure.

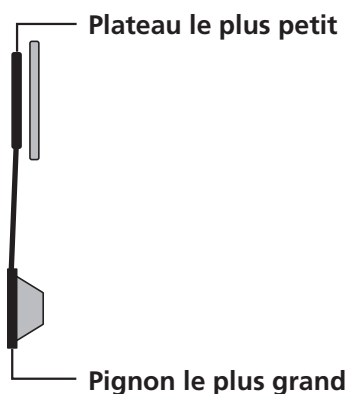
Réglez de sorte que le centre du galet de guidage soit aligné avec le centre du pignon le plus grand.



# Ajustement de la vis B

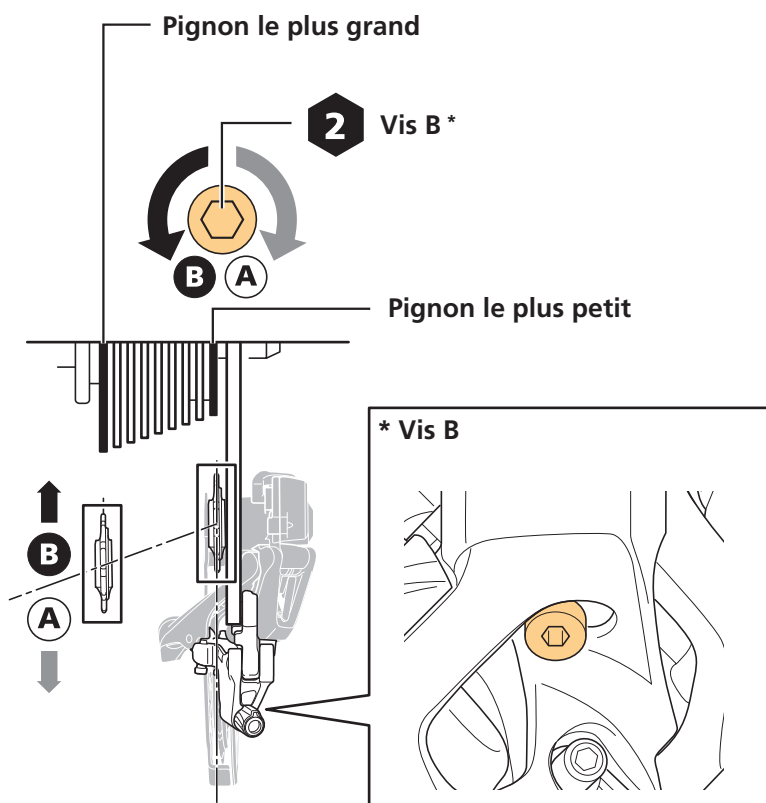
1. Faites passer la chaîne sur le plateau le plus petit et le pignon le plus grand.

Tournez la manivelle dans le sens inverse.



2. Ajustez de la vis B.

Amenez le galet de guidage aussi près que possible du pignon le plus grand sans turbulences entre le galet et le pignon.



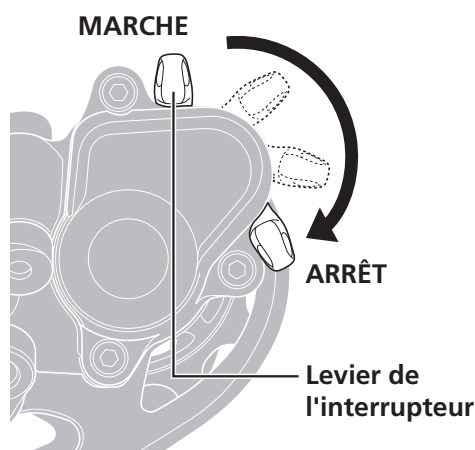
### 3. Vérifiez que la chaîne conserve un jeu de fonctionnement lorsqu'elle est sur le pignon le plus petit.

En cas de contact entre la base / le tube de selle et le dérailleur arrière, ajustez en tournant la vis B jusqu'à la disparition du contact.

Si la chaîne a du jeu, ajustez la vis B pour éliminer le jeu.

## Réglage du SIS

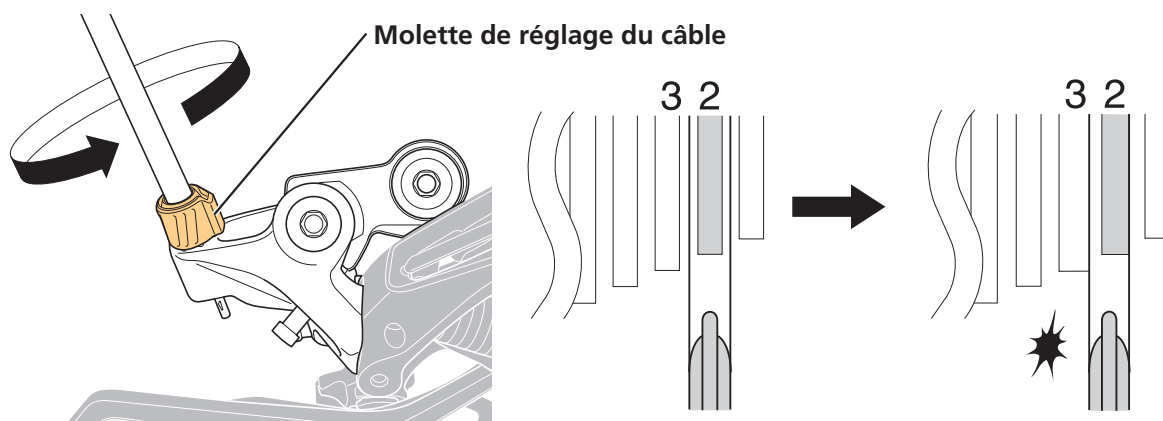
### 1. Placez le levier de l'interrupteur en position ARRÊT.



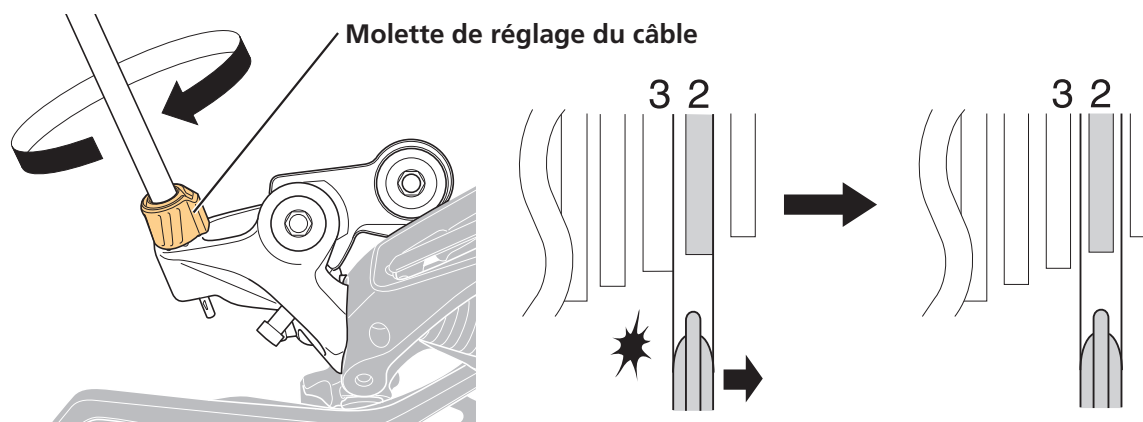
### 2. Actionnez une fois la commande du dérailleur pour passer le 2ème pignon en comptant à partir du pignon le plus petit.

### 3. Passez au 2ème pignon à partir du pignon le plus petit. Si vous utilisez un système 2x, passez aussi sur le plateau le plus grand.

### 4. Tournez la molette de réglage du câble dans le sens inverse des aiguilles d'une montre pour augmenter la tension du câble jusqu'à ce que vous puissiez entendre le bruit de la chaîne frottant contre le 3ème pignon le plus petit.



- 5.** Tournez la molette de réglage du câble dans le sens des aiguilles d'une montre pour réduire la tension du câble jusqu'à ce que vous n'entendiez plus de bruit de la chaîne frottant contre le pignon.



- 6.** Remettez la commande du dérailleur dans sa position d'origine (la position du 2ème pignon en comptant à partir du pignon le plus petit avec votre doigt relâché de la commande de dérailleur) puis tournez la manivelle.

#### REMARQUE

- Si elle touche le 3ème pignon en comptant à partir du pignon le plus petit et fait du bruit, tournez légèrement la molette de réglage du câble dans le sens des aiguilles d'une montre pour la serrer juste assez pour que le bruit s'arrête.

- 7.** Actionnez la commande du dérailleur pour changer de rapport en tournant la manivelle et vérifiez qu'aucun bruit ne se fait entendre dans aucune des positions.

#### INFOS TECHNIQUES

- Le dérailleur arrière ne changera pas correctement de rapport si la patte de fourche n'est pas droite. Utilisez TL-RD11 pour vérifier si la patte de fourche est droite ou pas.

- 8.** Placez le levier de l'interrupteur en position MARCHE et vérifiez que le changement de vitesse se fait en douceur, correctement et qu'il n'y a aucun bruit dans aucune des positions de rapport en utilisant le vélo.

Si le changement de vitesse à partir du pignon le plus grand ralentit lorsque le levier de l'interrupteur est en position MARCHE, réglez le galet de guidage légèrement plus loin en tournant la vis B.

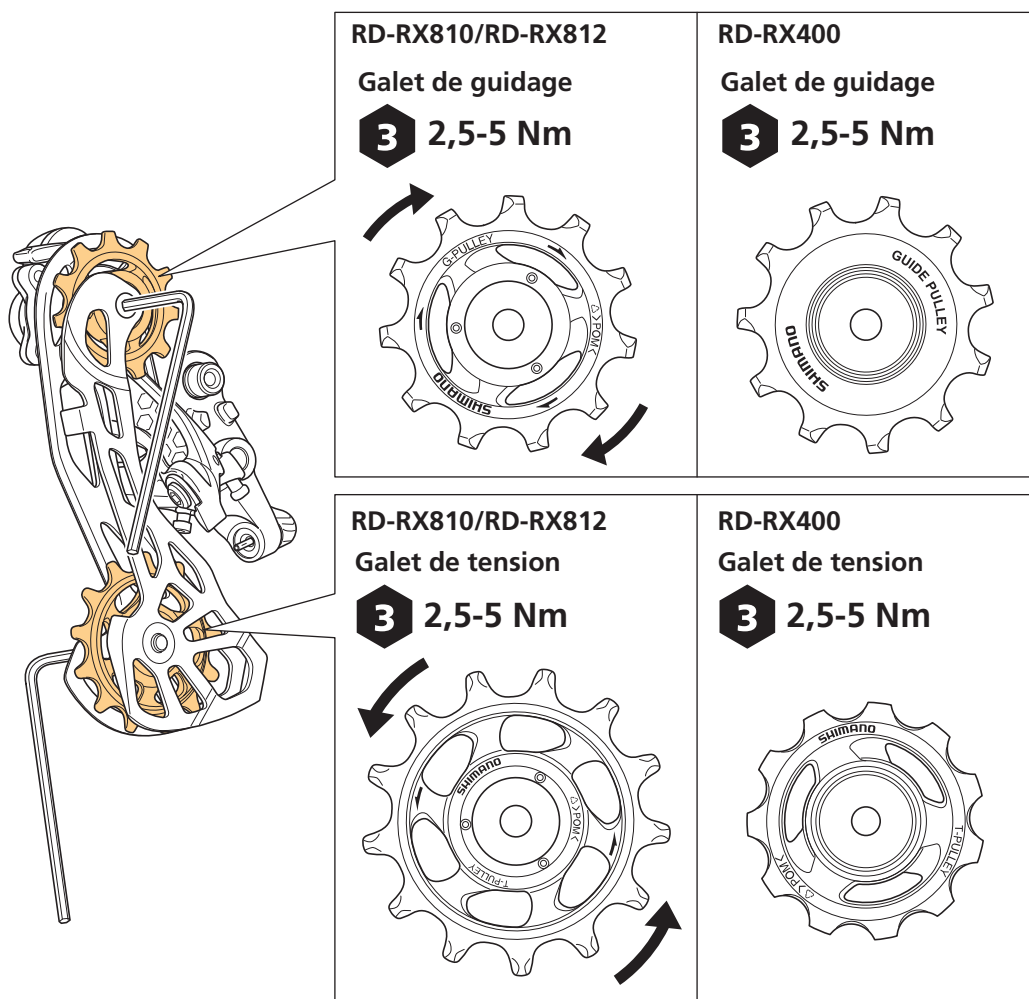
# Entretien

## Remplacement des galets

### 1. Remplacez le galet de guidage et le galet de tension.

Vérifiez le sens de la flèche sur le galet lorsque vous l'installez.

Pour le RD-RX400, le galet peut-être installé dans n'importe quel sens.



#### REMARQUE

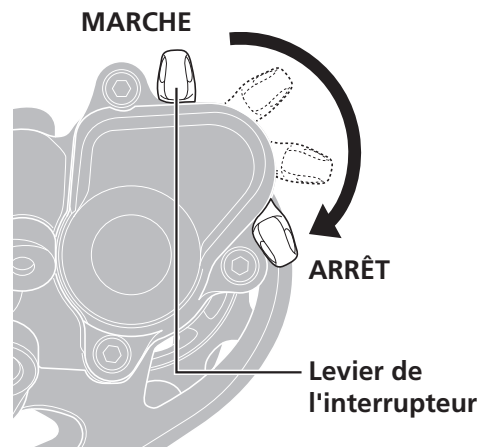
- Le galet pour le RD-RX810/RD-RX812 a une flèche qui indique le sens de rotation. Installez-le de sorte que le galet de guidage tourne dans le sens des aiguilles d'une montre et que le galet de tension tourne dans le sens inverse des aiguilles d'une montre lorsqu'on le regarde depuis le côté intérieur de l'unité de changement de vitesse.

# Application de graisse sur le stabilisateur de chaîne

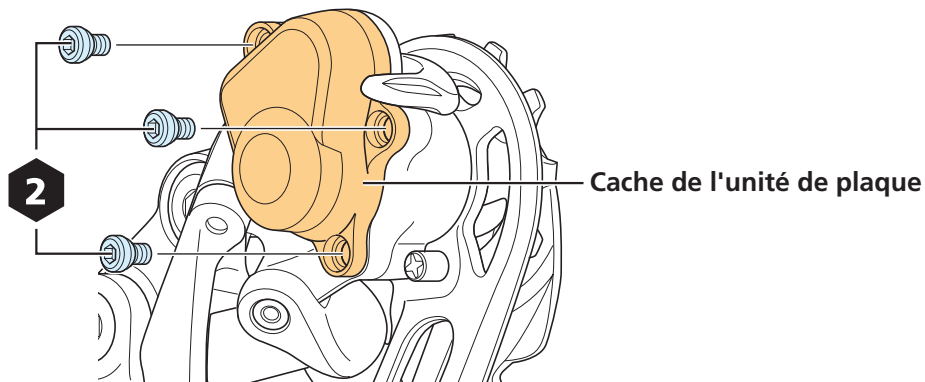
S'il y a un changement notable du frottement dans l'ensemble du stabilisateur de chaîne ou si il commence à faire du bruit, vous pouvez devoir ajouter de la graisse sur le stabilisateur de chaîne.

\* Lors du montage, procédez en sens inverse.

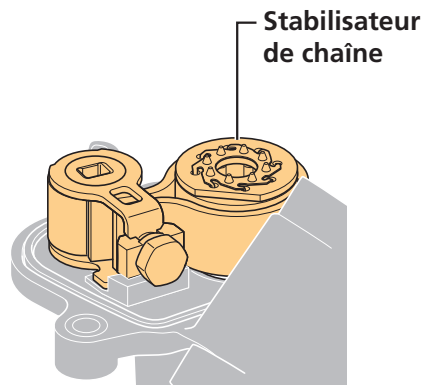
## 1. Placez le levier de l'interrupteur en position ARRÊT.



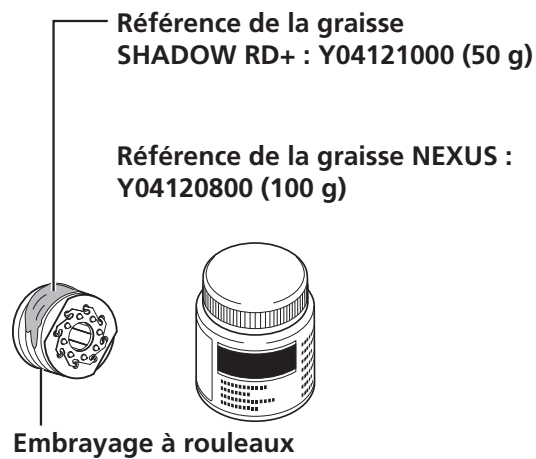
## 2. Retirez le cache de l'unité de plaque.



### 3. Retirez ensemble le stabilisateur de chaîne et l'unité de came.



### 4. Appliquez de la graisse prévue à cet effet sur le diamètre extérieur de l'embrayage à rouleaux.



#### REMARQUE

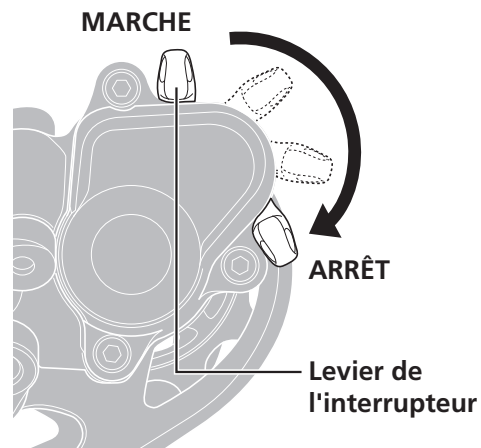
- Faites attention à ne pas appliquer de graisse à l'intérieur de l'embrayage à rouleaux. Sinon l'embrayage peut coller, glisser ou ne pas fonctionner correctement.

## Réglage du frottement

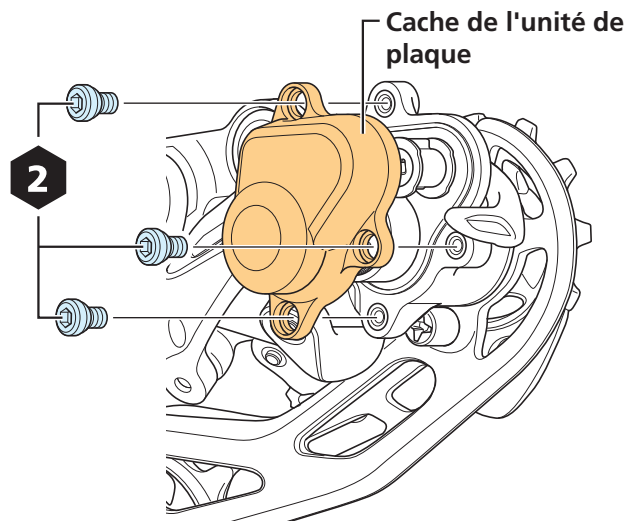
Le niveau de frottement peut être réglé comme vous le désirez. En outre, le frottement peut également être réglé si il change en cours d'utilisation.



# 1. Placez le levier de l'interrupteur en position ARRÊT.

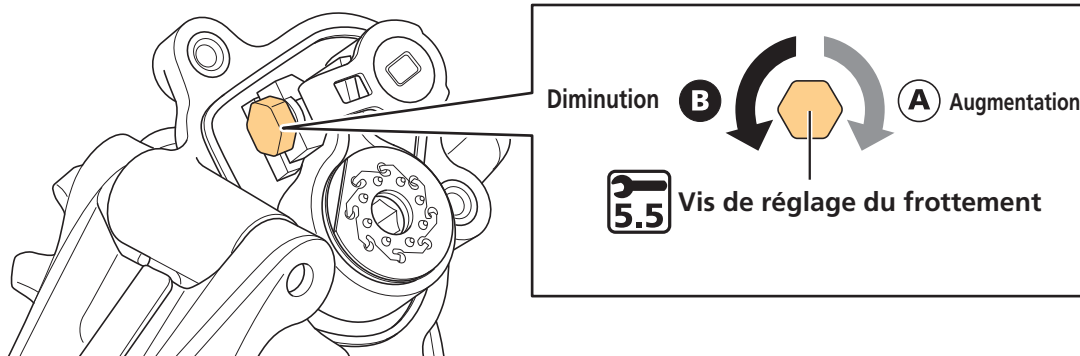


# 2. Utilisez une clé à six pans de 2 mm pour retirer le cache de l'unité de plaque.

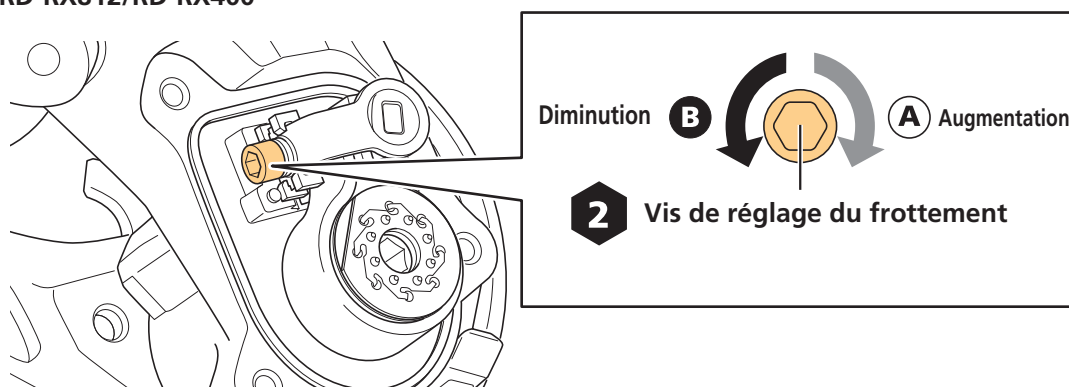


### 3. Tournez la vis de réglage du frottement pour régler le frottement.

RD-RX810



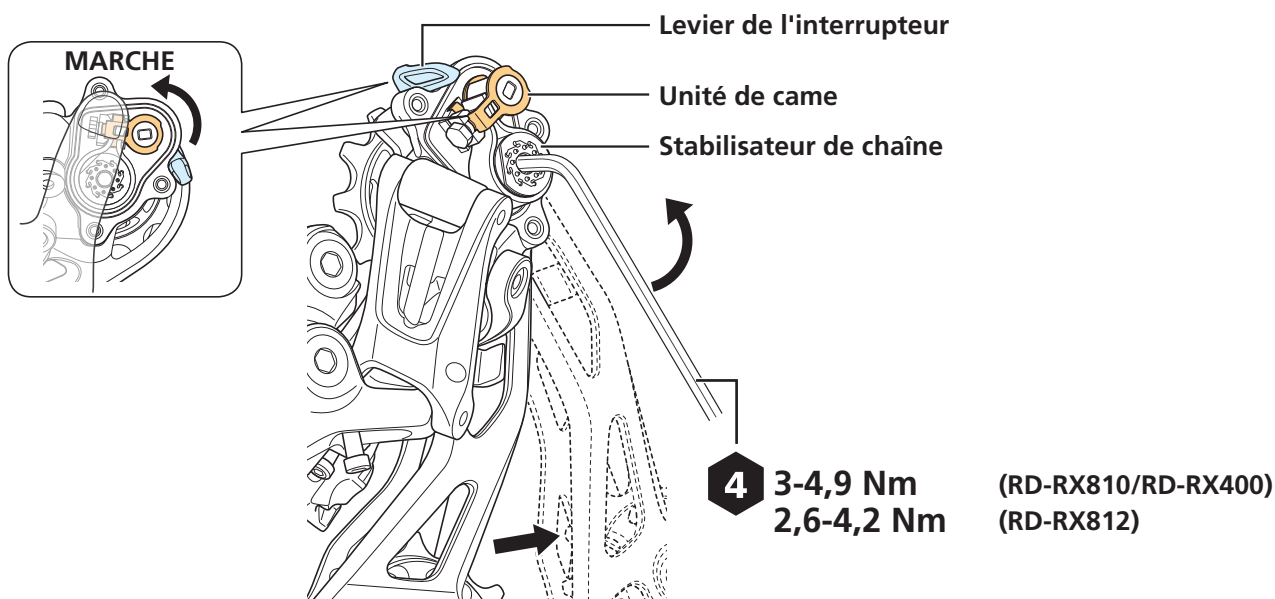
RD-RX812/RD-RX400



### 4. Contrôlez le couple de frottement.

Utilisez votre doigt pour tenir l'unité de came correctement en place puis placez le levier de l'interrupteur en position MARCHE.

Insérez une clé à six pans de 4 mm dans le stabilisateur de chaîne et contrôlez le couple de frottement.

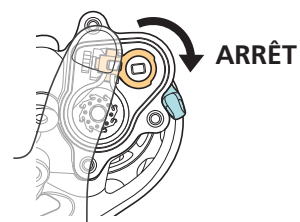


**REMARQUE**

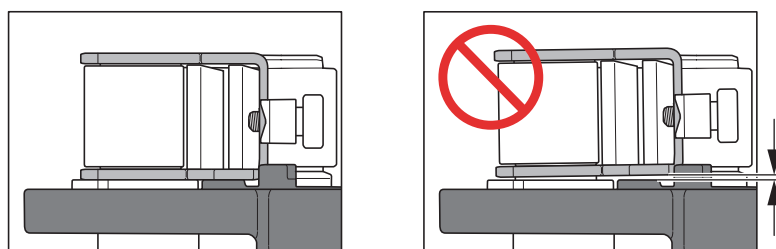
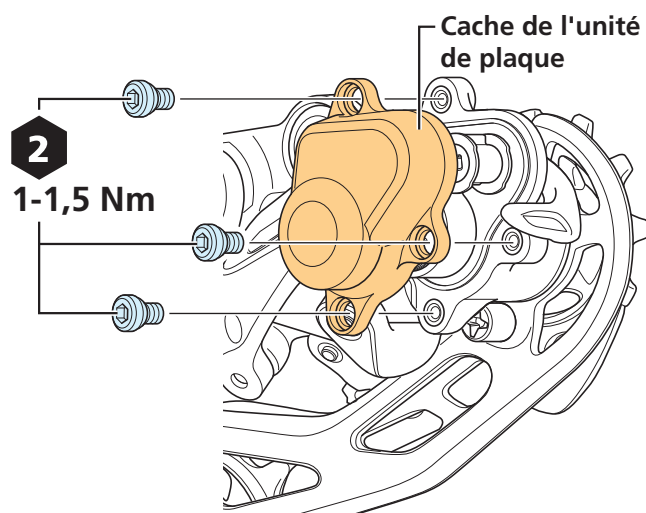
- Si vous devez régler une fois de plus le frottement, veillez à ce que le levier de l'interrupteur soit en position ARRÊT lorsque vous appuyez sur l'unité de came avec le doigt avant de procéder au réglage.

**5. Placez le levier de l'interrupteur en position ARRÊT.**

Placez le levier de l'interrupteur en position ARRÊT tout en appuyant sur l'unité de came avec le doigt. À ce stade, assurez-vous que l'unité de came est en contact avec la partie inférieure de l'unité de plaque.

**REMARQUE**

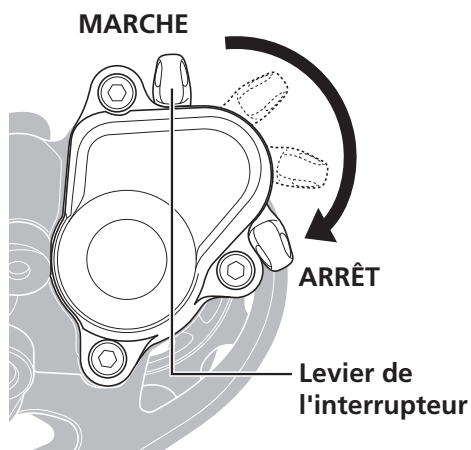
- N'installez pas le cache de l'unité de plaque si l'unité de plaque n'est pas complètement appuyée contre le base du contacteur. Cela pourrait entraîner un joint insuffisant et conduire à de la corrosion et un mauvais fonctionnement de l'ensemble du stabilisateur de chaîne.

**6. Installez le cache de l'unité de plaque.**

# Remplacement de la plaque et du ressort de tension de la plaque

## Retrait

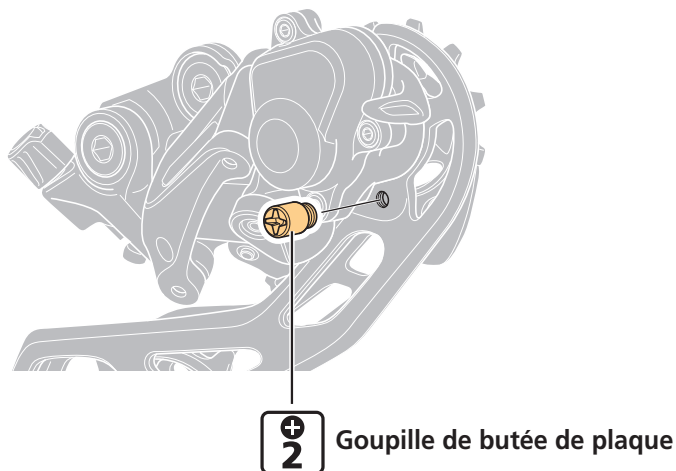
1. Placez le levier de l'interrupteur en position ARRÊT.



### REMARQUE

- Si vous actionnez le levier de l'interrupteur avec le cache de l'unité de plaque démonté, maintenez l'unité de came avec votre doigt pour qu'elle ne glisse pas.

2. Retirez la goupille de butée de plaque à l'aide d'un tournevis cruciforme.

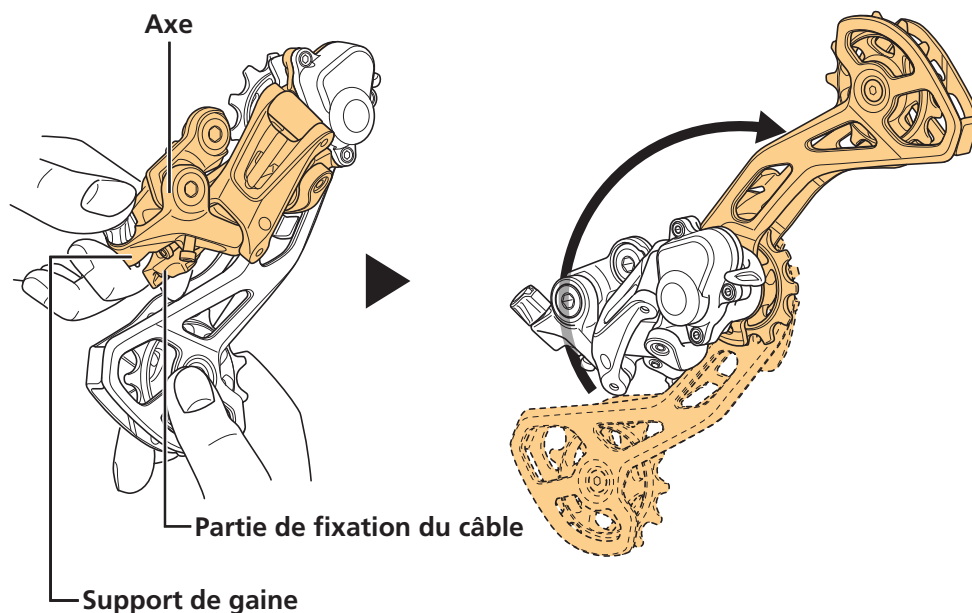


**REMARQUE**

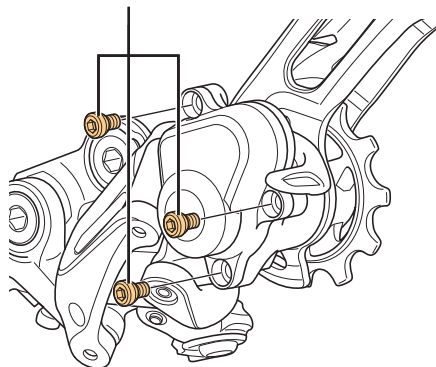
- Maintenez fermement la plaque et le corps du dérailleur arrière pendant l'intervention car un ressort applique une tension sur la plaque.

**3. Tournez la plaque pour desserrer le ressort de tension de la plaque.**

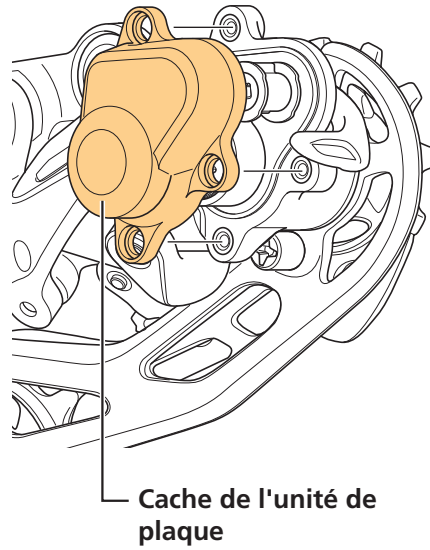
Comme illustré, pincez le support de gaine et la partie de fixation du câble pour déplacer la plaquette et faire pivoter la plaque.

**4. Retirez les vis du cache de l'unité de plaque.**

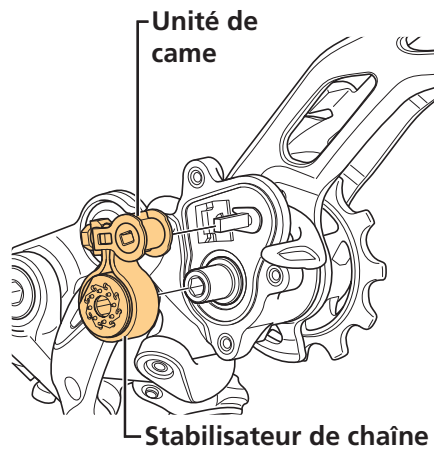
**2** Vis du cache d'unité de plaque



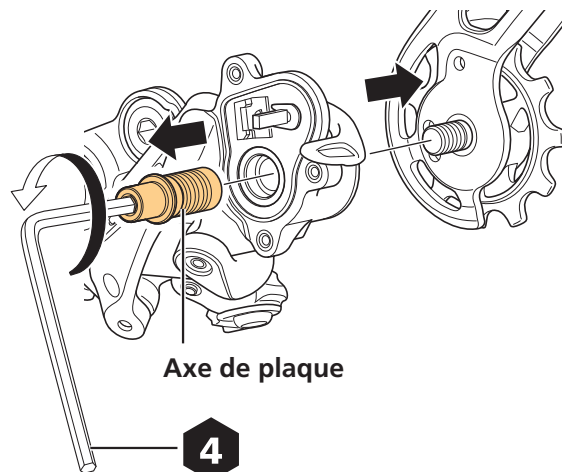
## 5. Retirez le cache de l'unité de plaque.



## 6. Retirez le stabilisateur de chaîne et l'unité de came.



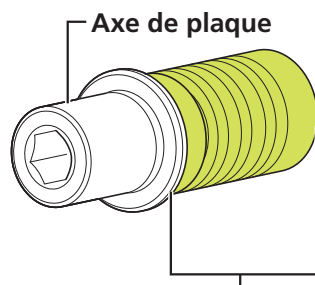
## 7. Retirez l'axe de la plaque.



## Installation

Réalisez l'installation en appliquant à l'inverse la procédure de démontage.

### 1. Appliquez de la graisse prévue à cet effet sur l'axe de plaque.



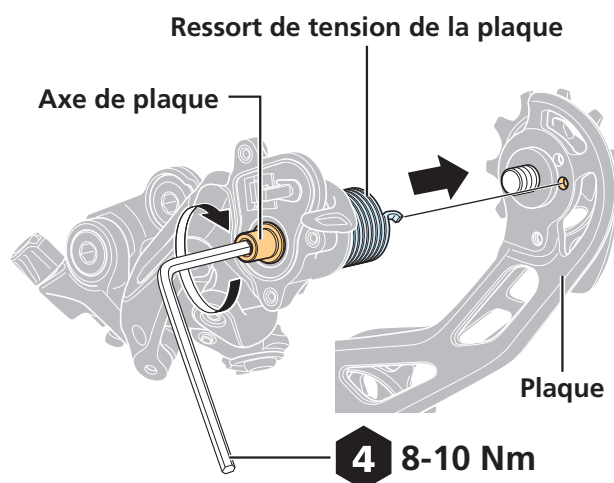
Zone d'application de graisse  
Référence de la graisse : graisse premium  
(Y04110000)

#### REMARQUE

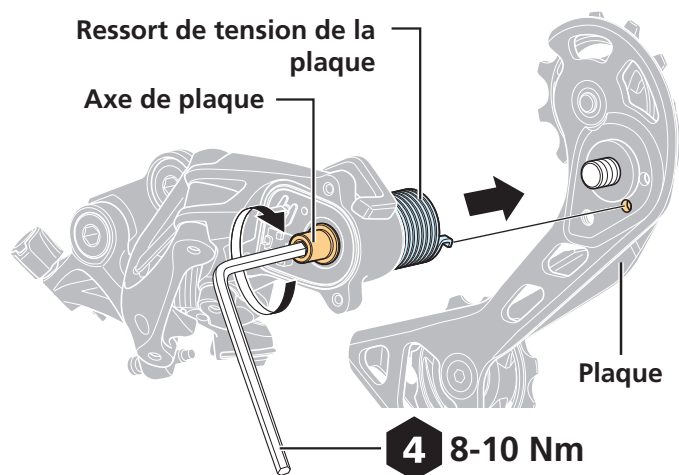
- N'appliquez pas de graisse en dehors de la zone d'application indiquée ci-dessus. Si vous appliquez de la graisse à cet endroit, elle va atteindre l'embrayage à rouleaux et le frottement sera perdu.

### 2. Insérez l'axe de plaque, puis placez l'extrémité du ressort de tension de la plaque dans l'orifice de la plaque.

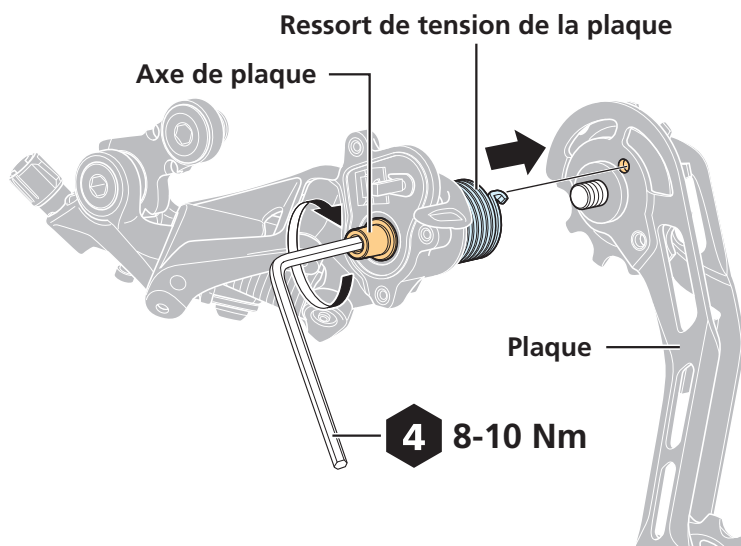
RD-RX810



## RD-RX812

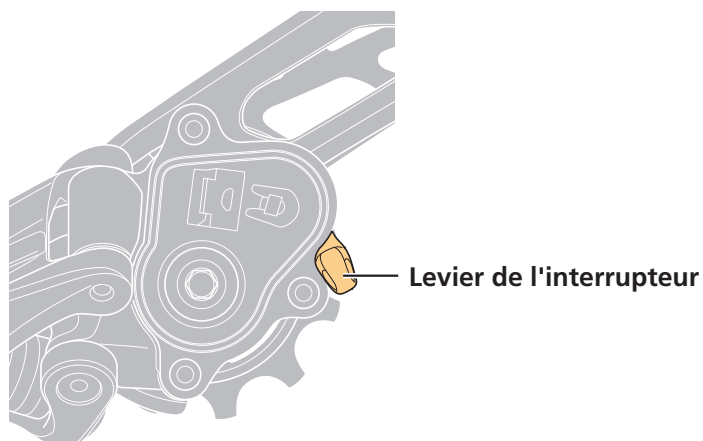


## RD-RX400



### 3. Vérifiez que le levier de l'interrupteur est en position ARRÊT.

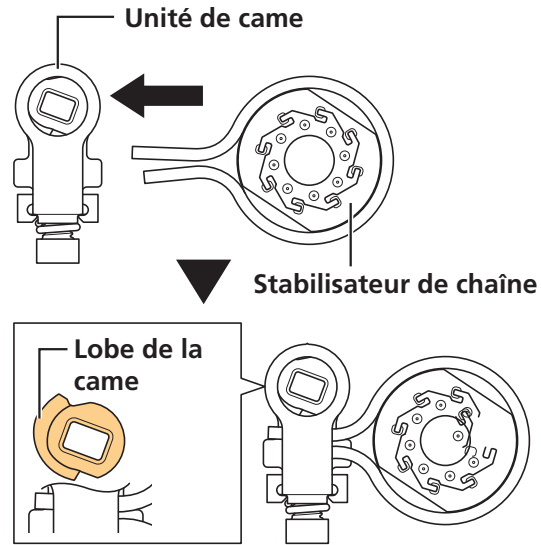
Si le levier de l'interrupteur est en position MARCHÉ, veillez à le mettre en position ARRÊT.





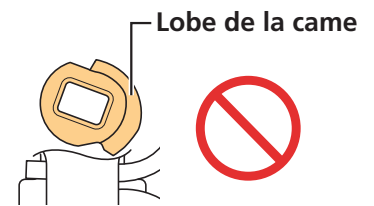
#### 4. Insérez le stabilisateur de chaîne dans l'unité de came comme illustré.

Vérifiez que le lobe de la came de l'unité de came est dans la position illustrée.



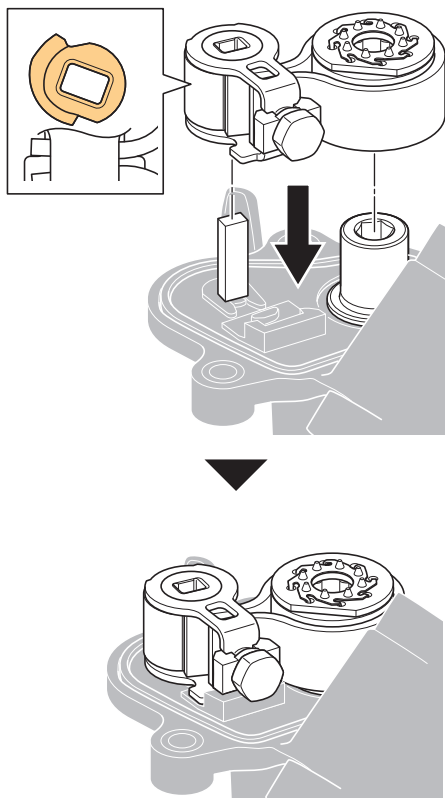
#### REMARQUE

- Assurez-vous que l'unité de came est installée avec le lobe de la came dans la position correcte. Ne l'installez pas dans la position montrée dans l'illustration.



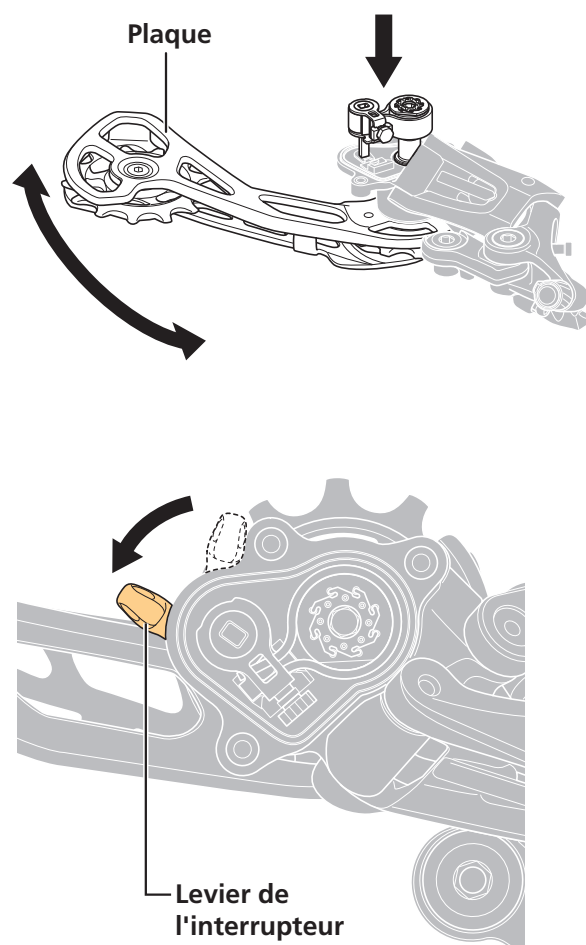
## 5. Installez l'unité de came et le stabilisateur de chaîne.

Faites attention au positionnement du lobe de la came de l'unité de came.

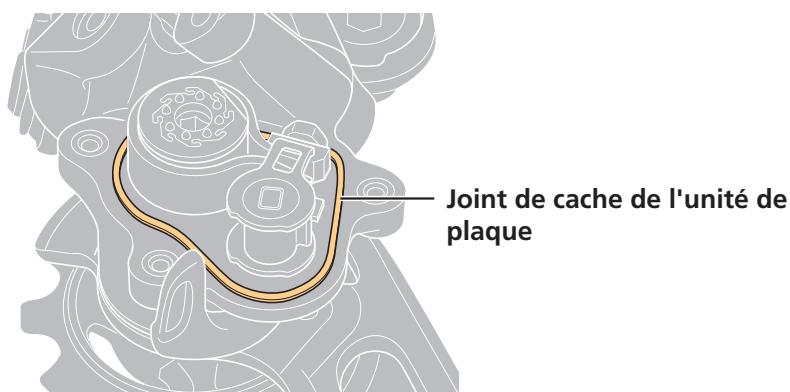


**INFOS TECHNIQUES**

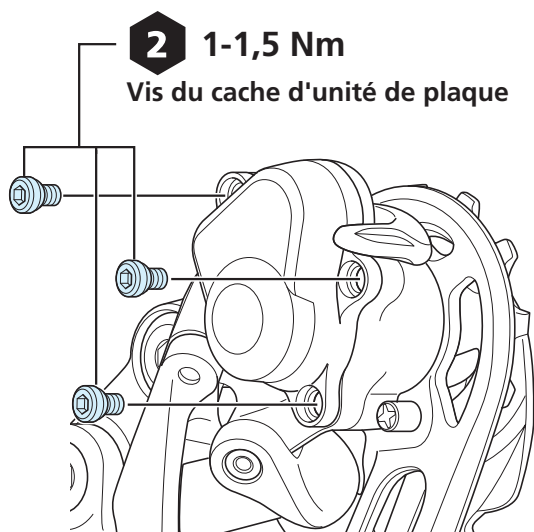
- Lors de l'installation, il peut être utile de déplacer la plaque d'avant en arrière en appuyant sur l'unité de came et le stabilisateur de chaîne.
- Si vous rencontrez une résistance en plaçant le levier de l'interrupteur en position MARCHE, les composants sont installés correctement. S'il n'y a pas de résistance, vérifiez la position du lobe de la came de l'unité de came, puis réinstallez les éléments.

**6. Installez le joint du cache de l'unité de plaque.**

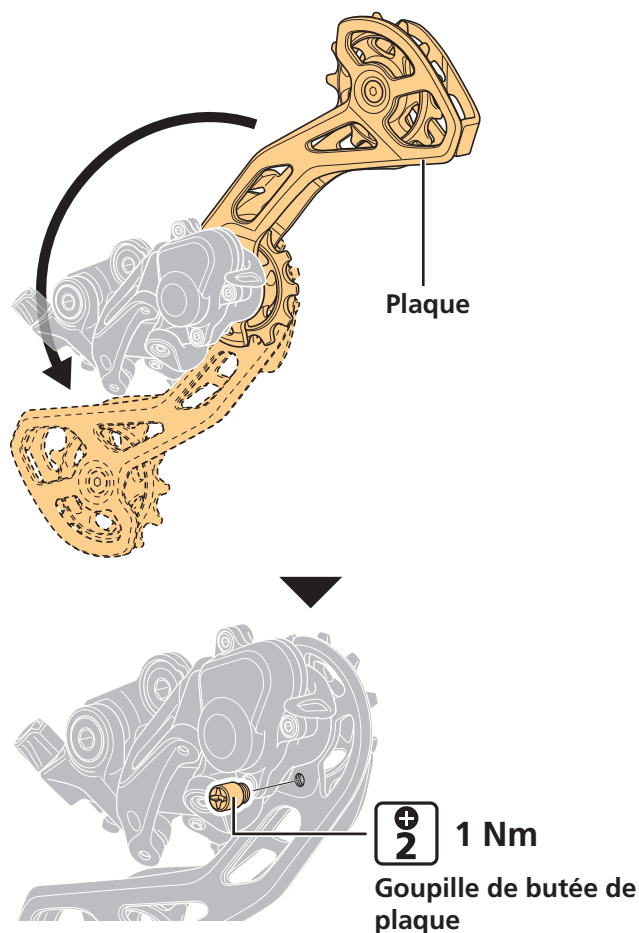
Vérifiez qu'il est installé le long de la rainure dans l'unité de plaque.



## 7. Installez les vis du cache de l'unité de plaque.



## 8. Faites pivoter la plaque et installez la goupille de butée de la plaque.



### REMARQUE

- Maintenez fermement la plaque et le corps du dérailleur arrière pendant l'intervention car un ressort applique une tension sur la plaque.

