



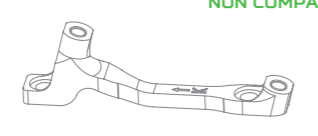
MONTAGE DES ÉTRIERS POSTMOUNT

ADAPTATEURS_2021

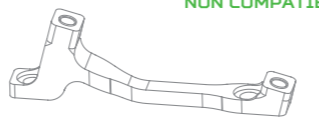
TYPE DE FOURCHE OU CADRE:
POSTMOUNT



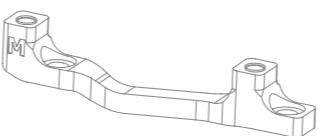
K **HBMK**
NON COMPATIBLE AVEC V2 / Mono6
Postmount 140 > Postmount 160mm



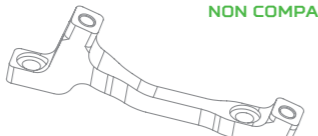
L **HBML**
NON COMPATIBLE AVEC Mono6
Postmount 160 > Postmount 180mm
Postmount 180 > Postmount 200mm



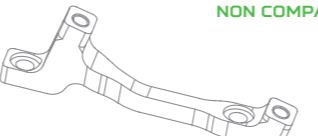
M **HBMM**
Postmount 160 > Postmount 200mm
Postmount 180 > Postmount 220mm



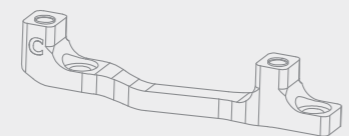
P **HBMP**
NON COMPATIBLE AVEC Mono6
Postmount 200 > Postmount 220mm




Q **HBMQ**
NON COMPATIBLE AVEC V2
Postmount 203 > Postmount 220mm



C **HBMC**
Postmount 160 > Postmount 203mm



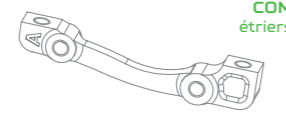
H **HBMH**
Postmount 160 > Postmount 183mm
Postmount 180 > Postmount 203mm



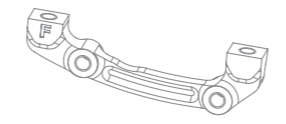
TYPE DE FOURCHE OU CADRE:
STANDARD INTERNATIONAL (IS)




A **HBMA**
COMPATIBLE AVEC étriers MonoMini et X2 UNIQUEMENT
IS Avant > Postmount 160mm
IS Arrière > Postmount 140mm



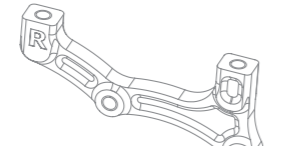
F **HBMF**
NON COMPATIBLE AVEC Mono6
IS Avant > Postmount 180mm
IS Arrière > Postmount 160mm




N **HBMN**
IS Avant > Postmount 200mm
IS Arrière > Postmount 180mm



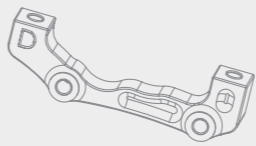
R **HBMR**
IS Avant > Postmount 220mm
IS Arrière > Postmount 200mm



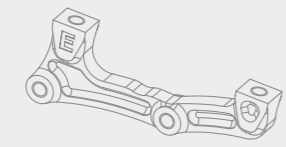
B **HBM B**
IS Avant > Postmount 203mm
IS Arrière > Postmount 183mm



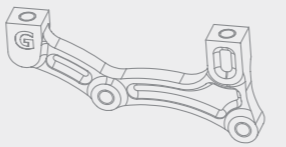
D **HBM D**
Boxer > Postmount 203mm
Fourches avant 2009 seulement



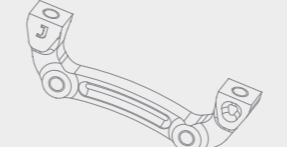
E **HBME**
FOX40 > Postmount 203mm
Fourches avant 2014 seulement



G **HBM G**
IS Arrière > Postmount 203mm



J **HBM J**
IS Avant > Postmount 183mm





NOTE: diamètres de disque 180, 183, 185, 200, 203...

Au cours des dernières années il y avait beaucoup de taille de disque intermédiaires. Bien que nous continuons à produire les disques en Ø183mm et les adaptateurs correspondant, cette taille sera vouée à disparaître et remplacée par le plus commun Ø180mm.

NOTE:
La position des pattes de montage de type Postmount varie en fonction du modèle de fourche ou cadre et de son domaine d'utilisation. Contactez le fabricant ou vérifiez les dimensions des pattes pour identifier le type de Postmount.

ÉVOLUTIONS FUTURES:
Pour éviter les problèmes de compatibilités nous vous conseillons vivement de privilégier les dimension de disque suivantes: Ø140 / Ø160 / Ø180 / Ø200 / Ø220

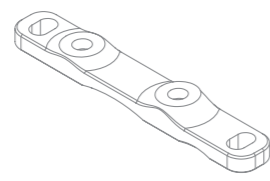
-  Montage recommandé
-  Dimensions mon communes



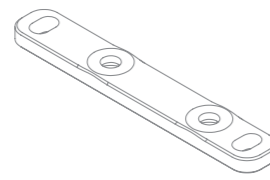
MONTAGE DES ÉTRIERS FLAT MOUNT ADAPTATEURS_2021



TYPE DE FOURCHE OU CADRE:
FLAT MOUNT AVANT
F140/160



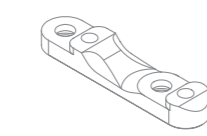
HBMZ
Z Flatmount Avant > Flatmount 160mm



HBMX
X Flatmount Avant > Flatmount 140mm



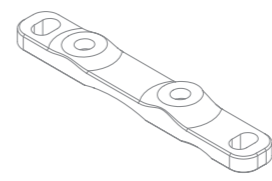
TYPE DE FOURCHE OU CADRE:
FLAT MOUNT ARRIÈRE
R140/160



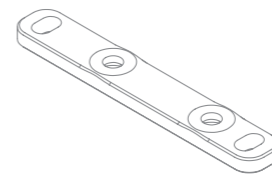
HBMX
Y Flatmount Arrière > Flatmount 160mm



TYPE DE FOURCHE OU CADRE:
FLAT MOUNT AVANT
F160/180



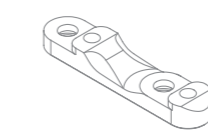
HBMZ
Z Flatmount Avant > Flatmount 180mm



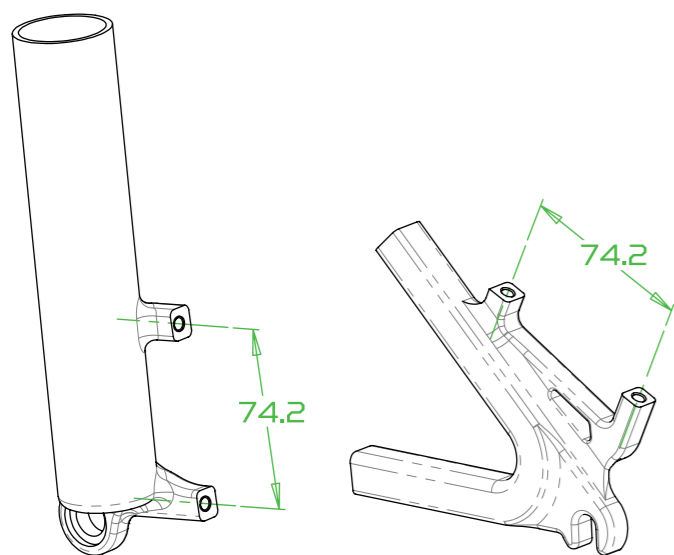
HBMX
X Flatmount Avant > Flatmount 160mm



TYPE DE FOURCHE OU CADRE:
FLAT MOUNT ARRIÈRE
R160/180



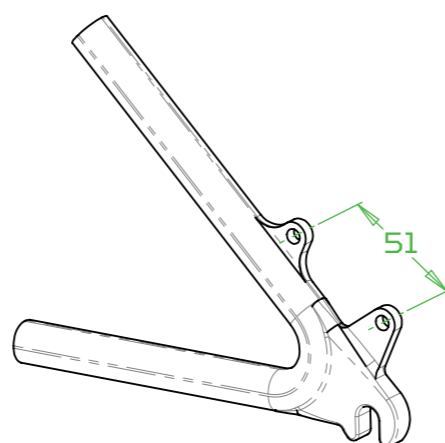
HBMX
Y Flatmount Arrière > Flatmount 180mm



TYPE DE FOURCHE OU CADRE:
POSTMOUNT

2 trous taraudés M6

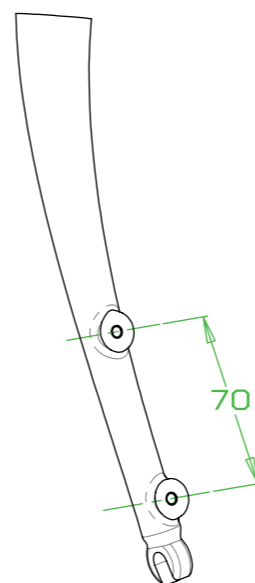
Versions différentes: [Voir note en pied de page et page suivante](#)



TYPE DE FOURCHE OU CADRE:
IS - STANDARD INTERNATIONAL

2 trous de Ø6mm

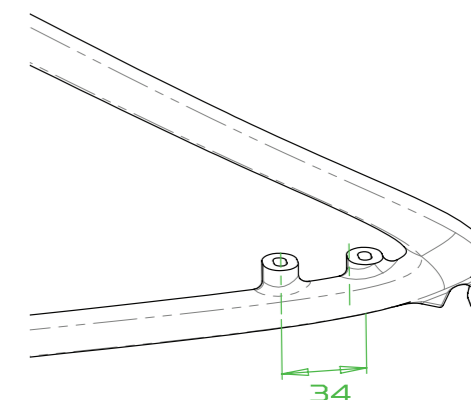
2 versions: [IS Avant et IS Arrière](#)



TYPE DE FOURCHE OU CADRE:
FLAT MOUNT AVANT

2 trous taraudés M5

2 versions: [F140/160 et F160/180](#)



TYPE DE FOURCHE OU CADRE:
FLAT MOUNT ARRIÈRE

2 trous oblong pour vis M5

2 versions: [R140/160 et R160/180](#)

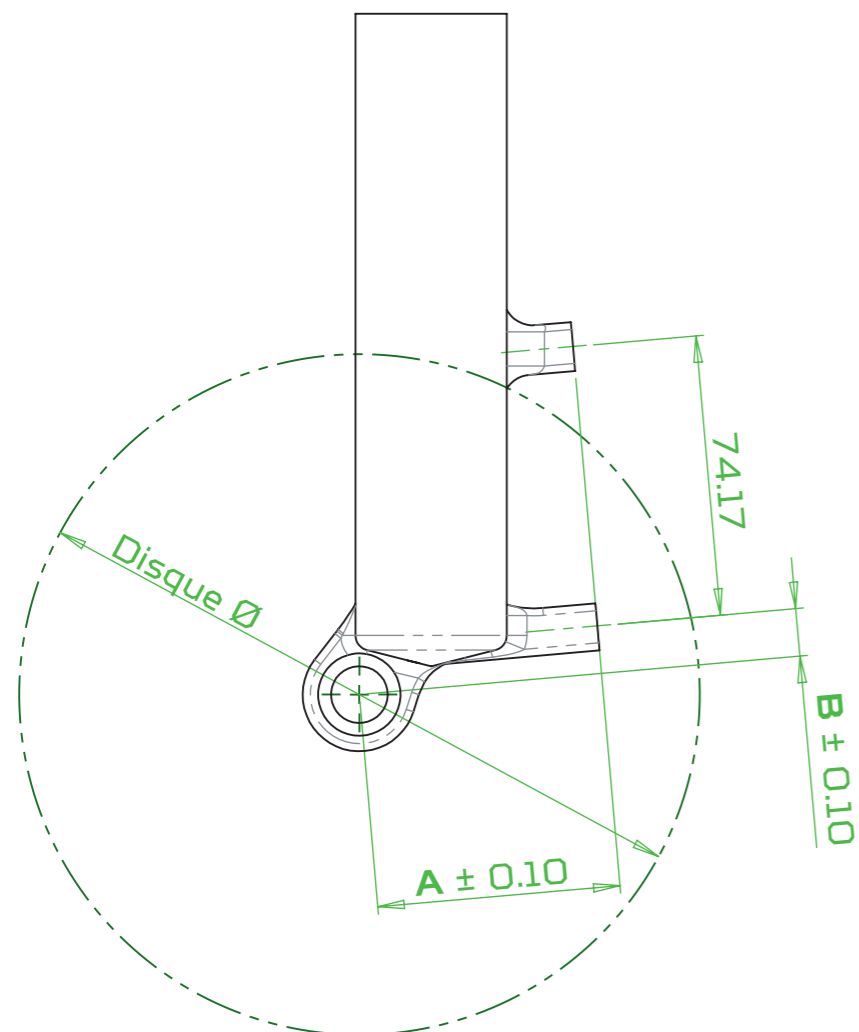
**NOTE:**

La position des pattes de montage de type Postmount varie et le montage se fait donc avec des disques de tailles différentes de Ø140mm à Ø220mm.
Le standard Postmount se trouve principalement

sur les fourches et cadres de VTT.

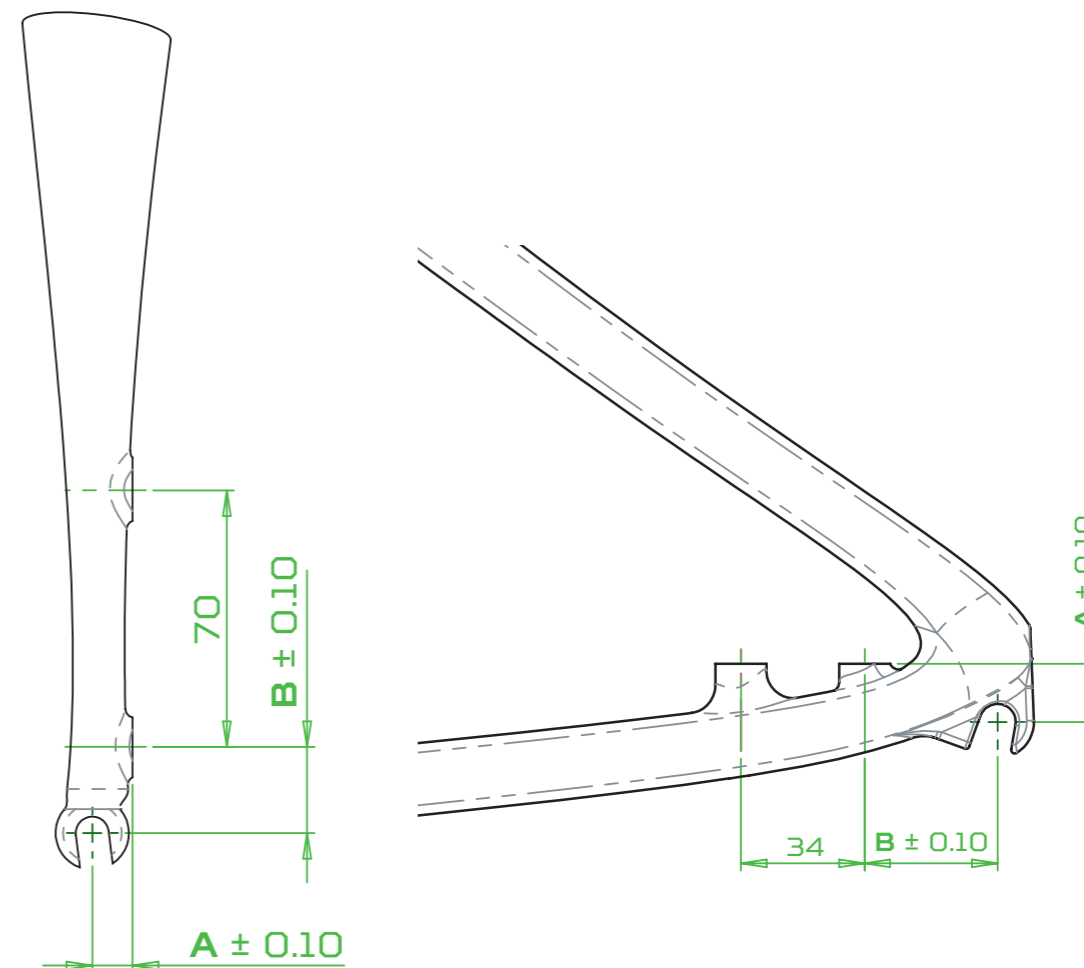
Le Standard International est de moins en moins courant mais se trouve encore sur certains cadres.

Le standard Flat Mount est courant sur les vélos de route et gravel.



TYPE: POST MOUNT

POSTMOUNT		
Ø Disque (mm)	Dimension A (mm)	Dimension B (mm)
Ø140	47.5	1.7
Ø160	55.9	7.1
Ø180	64.3	12.6
Ø200	72.7	18



TYPE: FLAT MOUNT AVANT

TYPE: FLAT MOUNT ARRIÈRE

FLATMOUNT		
	Dimension A (mm)	Dimension B (mm)
Avant F140/60	11	23.5
Avant F160/180	16.7	32
Arrière F140/160	16	36.5
Arrière F160/180	21.3	45

NOTE: Parfois le Flat Mount Arrière peut se trouver sur certains modèles de fourches!



NOTE:

Un étrier Postmount se montera directement sur une fourche ou cadre en utilisant la taille du disque correspondante. Si vous souhaitez utiliser un disque plus grand, il faudra

intercaler un adaptateur. Il existe un tableau particulier pour les étriers Flat Mount.