

Modèle TC TRAIL - Plate-forme medium offrant un compromis parfait entre stabilité et légèreté.

Mécanisme d'enclenchement double réduisant l'effort pour clipser, apportant un maintien plus ferme et un dégagement rapide de la cale.

Corps de pédales entièrement usinés CNC en aluminium.

Axes de pédales en Cr-Mo avec traitement thermique haute résistance.

Axes en titane disponibles en option :

- HPD003-10 : côté droit
- HPD003-11 : côté gauche

Mécanismes et cales en acier inoxydable.

Pédales fournies avec deux jeux de cales :

- N°4 - Liberté angulaire de 4° - déclenchement à 12° - Liberté latérale de 2mm
- N°5 - Liberté angulaire de 5° - déclenchement à 13° - Liberté latérale de 2mm

8 picots remplaçables par pédale pour augmenter la surface d'appui.

3 roulements annulaires et douille Norglide assurant une plus grande fiabilité.

Entièrement réparables et restructurables.

7 couleurs d'anodisation au choix : bleu, orange, violet, noir, rouge, argent, bronze.

Q-Factor : 55mm

Poids : 437g la paire.

M4 Pedal pin x8
HPD001-19

Pedal Plain Bush
PDSP004

Pedal Double Lip Seal
HPD003-7

Pedal Face Lip Seal
PDSP007

Pedal CrMo Axle - RH
HPD003-8

Pedal CrMo Axle - LH
HPD003-9

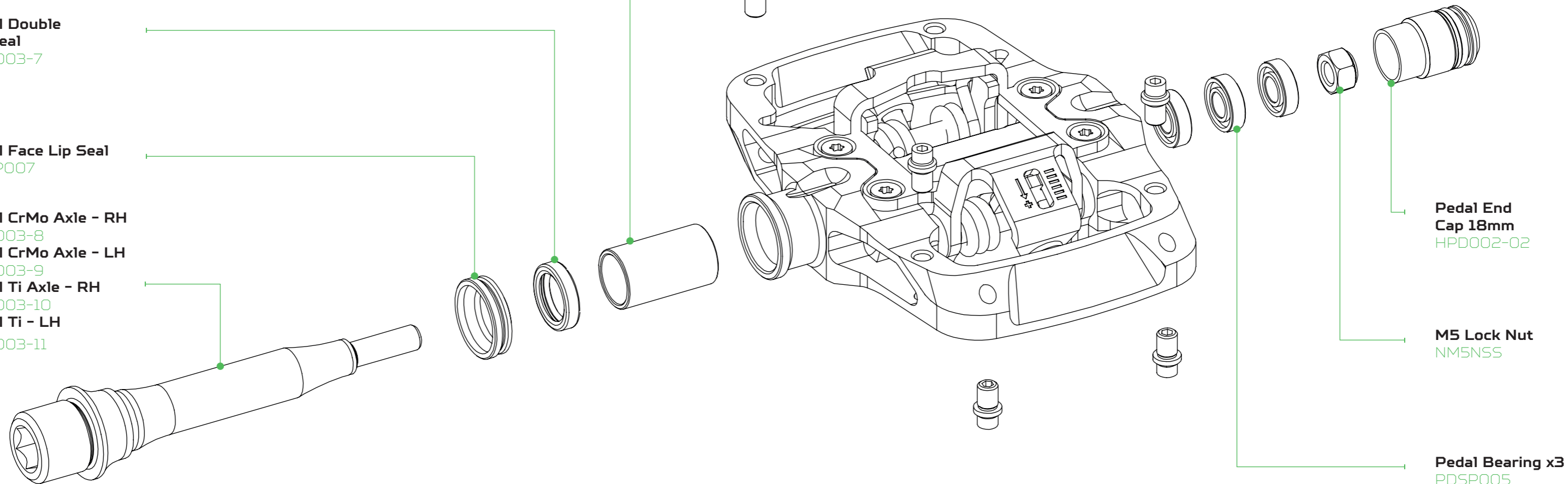
Pedal Ti Axle - RH
HPD003-10

Pedal Ti - LH
HPD003-11

Pedal End Cap 18mm
HPD002-02

M5 Lock Nut
NM5NSS

Pedal Bearing x3
PDSP005



LES PIÈCES DÉTACHÉES DU MÉCANISME D'ENCLENCHEMENT SONT UNIQUEMENT DISPONIBLES EN USINE AUPRÈS DE NOTRE SERVICE APRÈS-VENTE.

UNION

TC RC GC

hope



TYPES DE CALES

001 Deux types de cales sont fournis avec les pédales Union. Elles présentent des caractéristiques différentes pour s'adapter aux différents styles de pilotage et aux préférences personnelles.

No. 4 Cleat: Liberté angulaire 4°, Angle de déclenchement 12°
Faible effort de déclenchement.

No. 5 Cleat: Liberté angulaire 5°, Angle de déclenchement 13°
Effort de déclenchement élevé.

RÉGLAGE DES CALES

Un calage correct des cales est nécessaire pour un contact optimal entre la semelle de la chaussure et la plateforme de la pédale. Un calage insuffisant rendra l'engagement et le désengagement de la pédale difficile, voire impossible, tandis qu'un calage excessif éloignera la semelle de la chaussure de la pédale, réduisant ainsi la stabilité.

002 Utilisez le gabarit de mesure pour déterminer la distance entre la face de montage de la cale et la base de la semelle à l'endroit où les cales seront montées.

NOTE: Cette mesure varie d'un fabricant de chaussures à l'autre et même d'un modèle de chaussures à l'autre. Si les cales sont échangées entre les chaussures, le positionnement des cales doit être revérifié et ajusté pour cette chaussure spécifique.

003 Découpez le gabarit de mesure de la cale le long des lignes pointillées puis, en plaçant ce gabarit sur la zone de montage de la cale, déterminez la correspondance la plus proche de la cale. L'ajustement idéal est celui où les deux parties du gabarit touchent simultanément la semelle de la chaussure et la face de montage de la cale.

Moins de 6.75mm > Pas de cale nécessaire
(des plaques de plate-forme peuvent être utilisées pour assurer une stabilité supplémentaire si nécessaire, voir la section N°5)

6.75 - 7.25mm - Pas de cales
7.25 - 7.75mm - Cales de 0.5mm
7.75 - 8.25mm - Cales de 1mm

INSTALLATION DES CALES

004 Installez les cales sur la chaussure comme indiqué sur le schéma en utilisant les plaques de cale nécessaires déterminées à l'étape précédente. Serrez d'abord légèrement le vis de cales pour permettre d'ajuster la position nécessaire (voir étape N°4). Une fois que la position correcte de la cale est déterminée, serrez complètement les vis de serrage à **6 N.m**

REMARQUE: Après le montage initial des cales, les dentelures peuvent se tasser dans la semelle de la chaussure. Nous recommandons d'installer les cales avant la première utilisation et de laisser 24 heures pour que le calage se produise. Le couple de serrage des boulons doit ensuite être revérifié avant et après la première sortie.

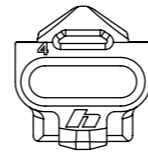
RÉGLAGE DES CALES

005 La position de la cale peut être ajustée vers l'avant, l'arrière, la gauche et la droite, ainsi que l'angle de la pointe avant vers l'intérieur ou l'extérieur, selon les préférences personnelles.

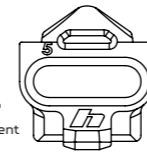
PÉDALES

006 Installez les picots de pédales (*Pédales TC et GC)

001

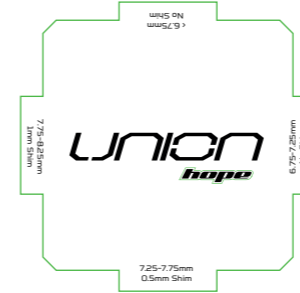


No. 4 Cleat
Liberté angulaire 4°
Angle de déclenchement 12°
Faible effort de déclenchement

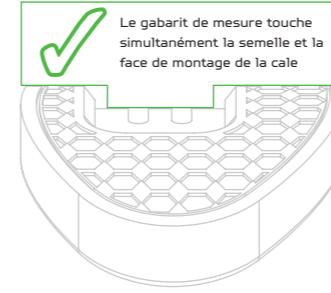


No. 5 Cleat
Liberté angulaire 5°
Angle de déclenchement 13°
Effort de déclenchement élevé

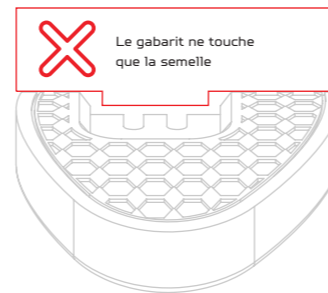
002



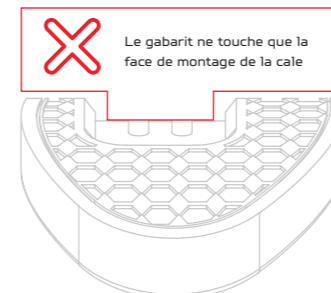
003



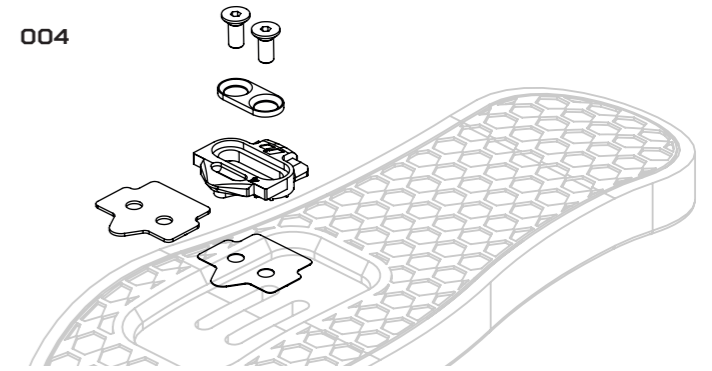
003



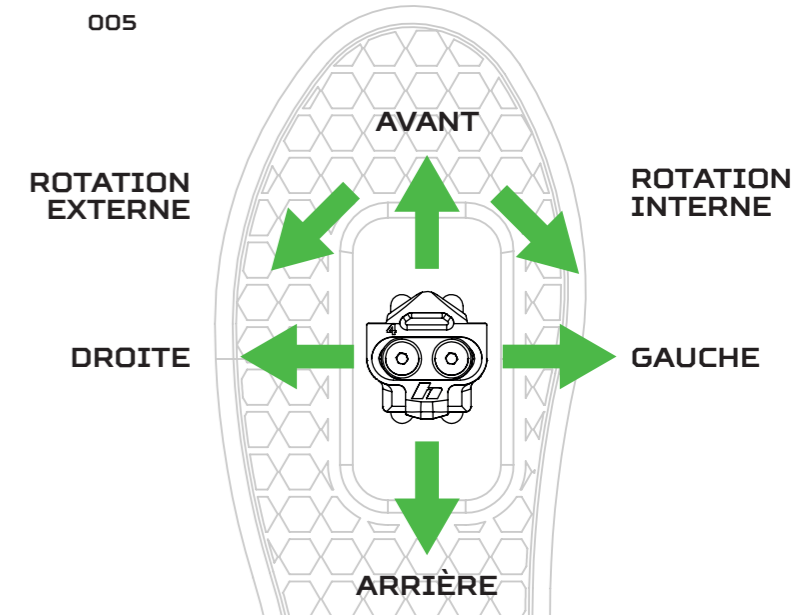
003



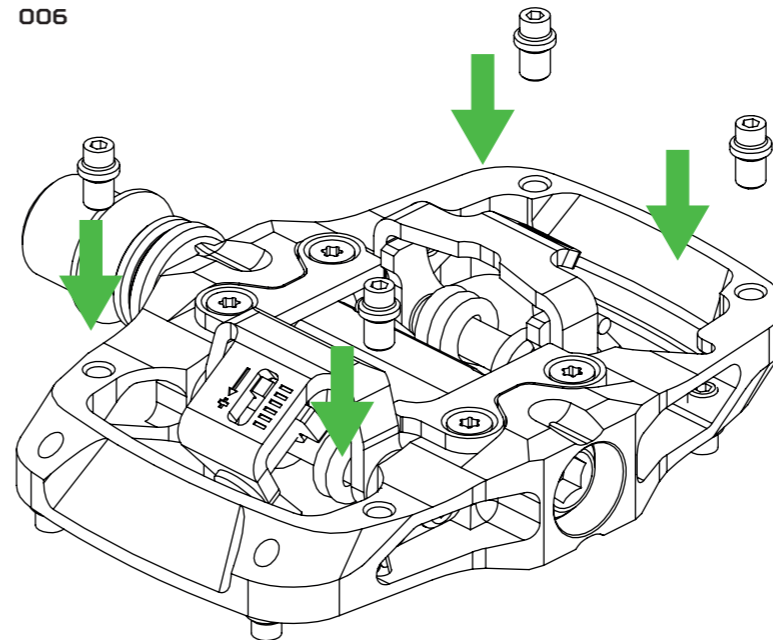
004



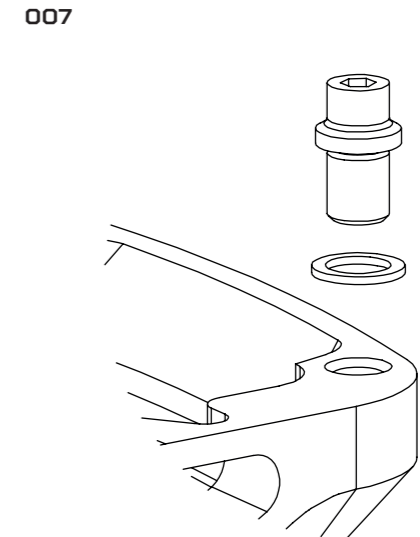
005



006



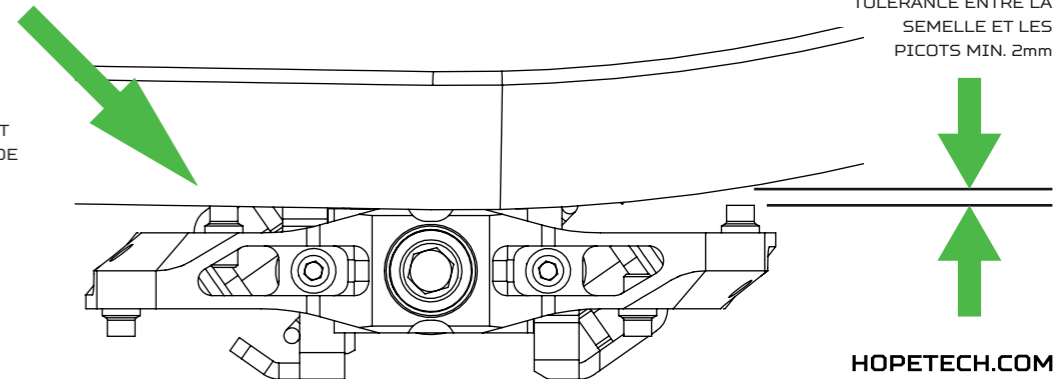
007



6
N.m

008

PICOTS EN CONTACT
AVEC LA SEMELLE DE
LA CHAUSSURE



TOLÉRANCE ENTRE LA
SEMELLE ET LES
PICOTS MIN. 2mm

ATTENTION: LIRE AVANT D'INSTALLER VOS PÉDALES!

La pratique du cyclisme peut être dangereuse. Cette notice doit être entièrement lue avant l'installation du produit. Le fait d'ignorer la notice et conseils de montage peut entraîner des blessures graves ou même fatales. La notice imprimée peut être obsolète. Veuillez consulter notre site web pour obtenir les versions les plus récentes.

CONTENU DE LA BOÎTE

- 1 x Pédale droite · 1 x Pédale gauche · 2 x Cales N° 4 · 2 x Cales N° 5
- 2 x 0.5mm Rehausse de cales · 2 x 1mm Rehausse de cales
- 4 x Vis de cales · 2 x Plaques de cales · 1 x sachet de picots (Pas de picots sur les pédales RC)
- 1 x sachet de rehausse de picots. *Pédales TC et GC uniquement.
- 8 x Cales de plate-forme. *Pédales GC uniquement.
- 28 x Vis de cales de plate-forme. *Pédales GC uniquement.
- Gabarit de mesure.

OUTILLAGE NÉCESSAIRE

- Clefs Allen 2mm / 3mm / 8mm Hex
- Tournevis ou embouts Torx T10 / T25

GARANTIE HOPE

Tous les produits Hope Technology sont garantis 2 ans à partir de la date d'achat contre les vices de fabrication. Une facture d'achat sera demandée. Tout produit défectueux peut être retourné à son lieu d'achat ou à Hope. Un bon de retour devra être joint, il est téléchargeable dans la rubrique "tech support" de notre site inter-net. La garantie ne couvre pas les conséquences d'une usure normale du produit, du non-respect de la notice d'utilisation ou des instructions de montage, d'une utilisation non conforme du produit, d'une chute, d'une modification quelconque du produit. Cette garantie n'affecte pas vos droits légaux.

HOPE TECHNOLOGY
(IPCO) Limited

Hope Mill, Calf Hall Road
Barnoldswick, Lancashire
BB18 5PX, United Kingdom

T: 02.98.20.07.50 - E: info@hopefrance.com - W: hopetech.com

HOPETECH.COM



L'utilisation de picots augmentera la stabilité du pied lorsqu'il est clippé et fournira une traction s'il n'est pas clippé. La pédale TC peut être configurée avec un maximum de 4 picots par côté, 2 à l'avant et 2 à l'arrière. La pédale GC peut être équipée de 7 picots par côté, 4 à l'arrière et 3 à l'avant. À l'aide d'une clef Allen de 2mm, vissez les picots dans certains ou tous les emplacements indiqués, selon vos besoins. Couple de serrage recommandé **4 N.m**

007 La hauteur ds picots peut être ajustée si nécessaire en utilisant les rondelles fournies.

008 Réglez la hauteur des picots arrières de manière à ce qu'ils entrent en contact avec la semelle de la chaussure. Réglez la hauteur des picots avant de manière à ce qu'il y ait un espace de 2mm par rapport à la semelle de la chaussure.

- Si le dégagement est limité à l'avant de la pédale (en raison de chaussures à profil plat ou de picots réglés trop haut), vous pouvez ressentir une sensation de double clic lors de l'engagement. Cela signifie simplement que le mécanisme se rapproche de l'angle minimum auquel il peut accepter la cale, il peut être laissé ainsi ou les picots peuvent être abaissées ou retirées à l'avant de la pédale pour augmenter le dégagement.

- Si la hauteur des picots est réglée trop haut à l'arrière de la pédale, il deviendra très difficile de se dégager de la pédale car les picots s'enfonceront dans la semelle de la chaussure et empêcheront le talon de se déplacer vers l'extérieur. Dans ce cas, réduisez la hauteur des picots.

- L'effort nécessaire pour engager/désengager la pédale est une combinaison entre la hauteur des picots et la tension du ressort du mécanisme, voir la section "Réglage de la tension du ressort". En général, des picots plus hauts signifient qu'une tension de ressort moindre est nécessaire pour un effort de désengagement et vice versa. Toute modification de la hauteur des picots peut nécessiter un ajustement correspondant de la tension du ressort.

INSTALLATION IDES PLAQUES DE PLATEFORME (seulement sur les pédales GC)

Les pédales GC peuvent être configurées avec des plaques de plateforme fournies au lieu des picots. Les plaques de plateforme augmentent la surface de contact entre la chaussure et la pédale, ce qui accroît la stabilité. Les rainures horizontales des plaques assurent la traction tout en permettant à la chaussure de pivoter facilement sur le côté pour faciliter le désengagement.

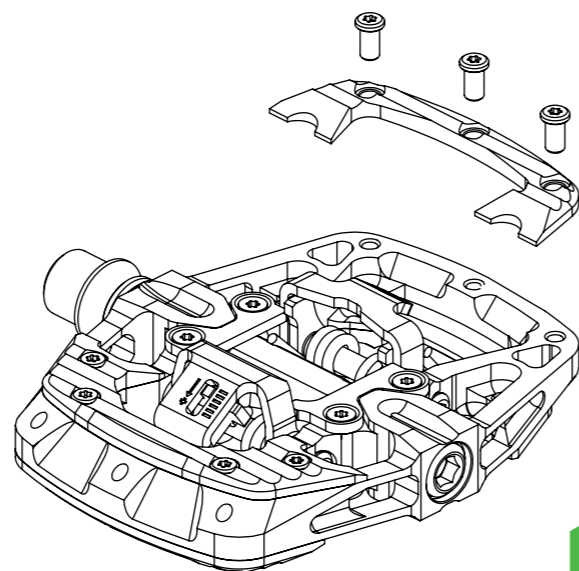
009 À l'aide d'un tournevis Torx T10, montez les plaques en utilisant les vis appropriées. Le couple de serrage recommandé est de **2 N.m**.

INSTALLATION DE LA PÉDALE

010 Identifiez les pédales droite et gauche en recherchant la marque sur la face intérieur du corps de la pédale comme indiqué. Vérifiez que les filetages des manivelles soient propres et exempt de bavures. Graissez légèrement les filetages des pédales et vissez-les dans les manivelles, d'abord à la main pour éviter de foier le filetage.

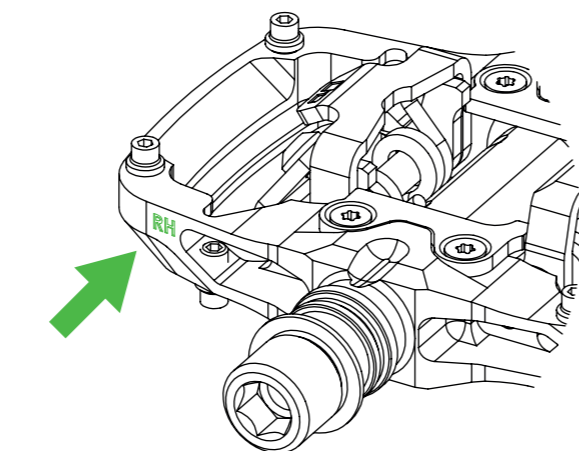
011 La pédale de gauche se serre dans le sens inverse des aiguilles d'une montre et la pédales de droite dans le sens des aiguilles d'une montre. Serrez complètement les axes des pédales à l'aide d'une clef Allen de 8mm. Couple de serrage recommandé de **35-40 N.m**

009

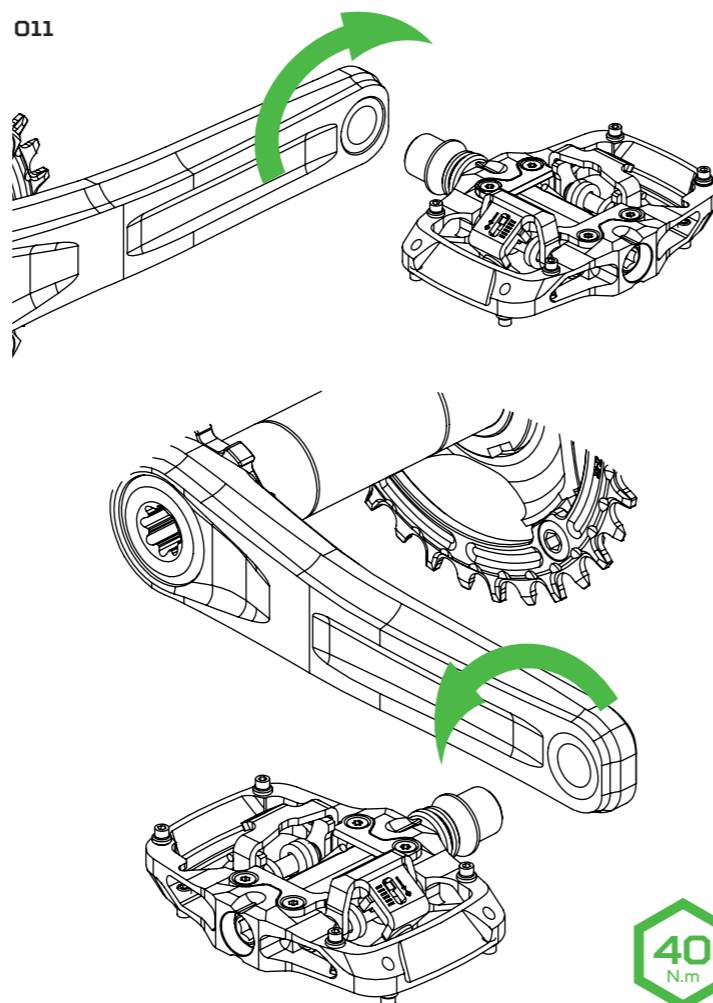


2
N.m

010



011



40
N.m

RÉGLAGE DE LA TENSION DU RESSORT

La tension du ressort du mécanisme de la pédale peut être ajustée pour augmenter ou diminuer l'effort nécessaire pour s'engager et se désengager de la pédale.

012 Le réglage s'effectue en tournant la vis de réglage située sur le clip arrière du mécanisme à l'aide d'une clef Allen de 3mm. Il y a une vis de réglage pour chaque côté de la pédale, ce qui signifie que quatre vis doivent être réglées au total, toutes les vis doivent être réglées de manière égale en utilisant les graduations sur les pédales.

013 Tournez la vis dans le sens des aiguilles d'une montre pour augmenter la force de maintien, tournez la vis dans le sens inverse des aiguilles d'une montre pour la réduire.

NOTE: Il est préférable de commencer avec le réglage au minimum, puis d'ajouter de la tension si nécessaire.

OPÉRATION

014_ENGAGEMENT

- Les pédales automatiques Hope sont conçues pour offrir une large gamme d'angles d'engagement. Le mécanisme avant pivote pour permettre un angle d'engagement très faible.

- La meilleure façon d'engager la cale dans les pédales est d'effectuer un mouvement combiné du pied vers l'avant et vers le bas.

015_DÉSENGAGEMENT

- Faites pivoter votre talon vers l'extérieur en vous éloignant du vélo, pour libérer le mécanisme. La cale se dégagera également si vous tournez votre talon vers l'intérieur du vélo, si l'espace est suffisant.

ENTRETIEN

- Inspectez soigneusement les pédales avant chaque utilisation afin de détecter tout signe de dommage. En cas de doute, n'utilisez pas les pédales et contactez **Hope France**.

- En gardant vos pédales propres et lubrifiées, vous prolongerez leur durée de vie. Évitez le lavage à haute pression.

- Lubrifiez périodiquement le mécanisme de vos pédales avec une huile fine.

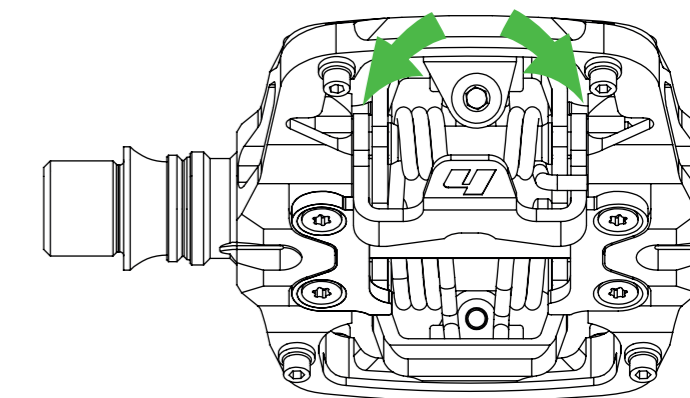
- Pour lubrifier la bague en téflon et les roulements, nous recommandons d'utiliser de la graisse au lithium (sans PTFE). La bague en téflon est auto-lubrifiante mais une très petite quantité de graisse est ajoutée lors de l'assemblage en usine, il ne devrait pas être nécessaire d'en rajouter. Les roulements annulaires peuvent être lubrifiés en retirant la pédale et la vis à l'aide d'une clef Allen de 6mm. Remplissez de graisse et remettez la vis d'extrémité en place.

- Les cales sont conçues pour s'user plus rapidement que le mécanisme des pédales. La durée de vie dépend de l'utilisation et des conditions d'utilisation des pédales. Remplacez les cales lorsqu'elles nécessitent moins d'effort pour se désengager du mécanisme des pédales.

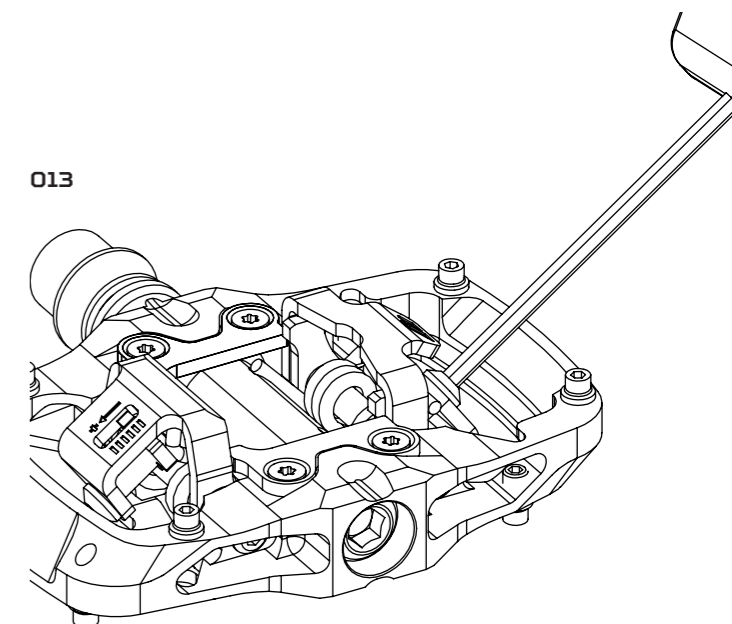
- Si nécessaire, toutes les pièces détachées sont disponibles auprès de votre revendeur Hope. Vous pouvez consulter la vue éclatée de la pédale sur notre site Hope France afin d'identifier les références des pièces.

012

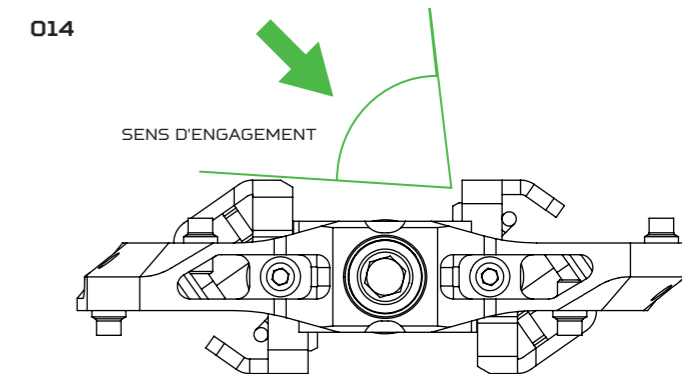
REDUIRE AUGMENTER



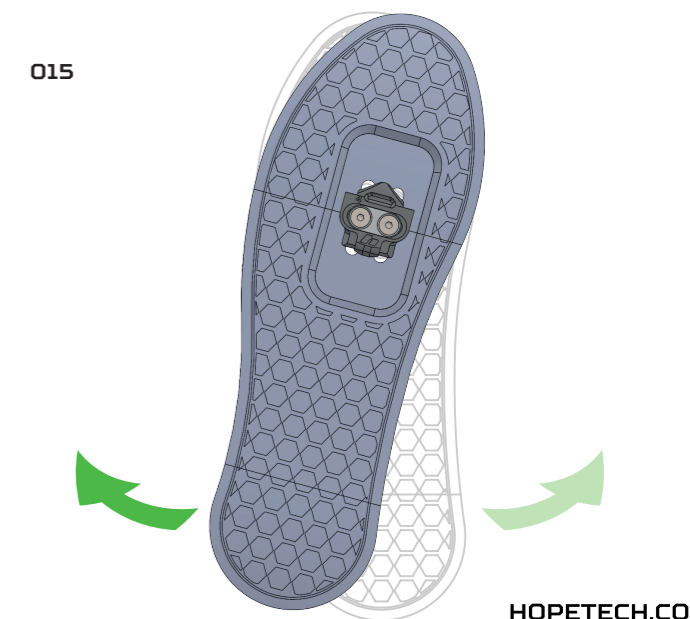
013



014



015



HOPETECH.COM

