

Manuel du revendeur

Chaîne (11 vitesses)

CN-9000
CN-6800
CN-HG901-11
CN-HG900-11
CN-HG701-11
CN-HG700-11
CN-HG601-11
CN-HG600-11
CN-E8000-11

TABLE DES MATIÈRES

MISE EN GARDE IMPORTANTE	3
POUR VOTRE SÉCURITÉ.....	4
INSTALLATION	8
Mode d'emploi	8
Longueur de chaîne	9
■ Dérailleur arrière pour ROUTE	9
■ Dérailleur arrière pour VTT / Trekking.....	11

MISE EN GARDE IMPORTANTE

- Le présent manuel du revendeur est essentiellement prévu pour être utilisé par des mécaniciens spécialisés dans le domaine du vélo.
Les utilisateurs qui ne sont pas formés professionnellement au montage de vélos ne doivent pas tenter d'installer eux-mêmes les éléments à l'aide des manuels du revendeur.
Si certains points mentionnés dans ce manuel ne sont pas clairs, ne procédez pas à l'installation. Contactez plutôt le magasin où vous avez effectué votre achat ou un revendeur local de vélos pour obtenir de l'aide.
- Veuillez à lire tous les modes d'emploi inclus avec le produit.
- Ne démontez pas ou ne modifiez pas le produit d'une façon autre que celle décrite dans le présent manuel du revendeur.
- Toutes les consignes d'entretien et les documents techniques sont accessibles en ligne sur <https://si.shimano.com>.
- Les clients n'ayant pas facilement accès à Internet peuvent contacter le distributeur SHIMANO ou l'un des bureaux SHIMANO pour obtenir une copie du mode d'emploi.
- Veuillez respecter les lois et réglementations en vigueur dans le pays, l'état ou la région où vous exercez votre activité de revendeur.

Pour votre sécurité, veuillez lire attentivement le présent manuel du revendeur avant toute utilisation et vous y conformer pour une utilisation correcte.

Les instructions suivantes doivent être observées à tout moment afin d'éviter toute blessure corporelle ou tout dommage causé à l'équipement ou à la zone de travail.
Les instructions sont classées en fonction du degré de danger ou de l'ampleur des dégâts pouvant être causés si le produit est mal utilisé.

DANGER

Le non-respect des instructions entraînera des blessures graves ou mortelles.

AVERTISSEMENT


Le non-respect des instructions peut entraîner des blessures graves ou mortelles.

ATTENTION

Le non-respect des instructions peut entraîner des blessures corporelles ou endommager l'équipement et la zone de travail.

POUR VOTRE SÉCURITÉ

AVERTISSEMENT

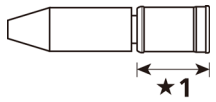
- **Veillez à bien respecter les instructions fournies dans les manuels lors de l'installation du produit.**
Il est recommandé d'utiliser uniquement des pièces d'origine SHIMANO. Si des pièces comme des boulons et des écrous sont desserrées ou endommagées, le vélo risque de se renverser soudainement, ce qui pourrait blesser grièvement l'utilisateur.
De plus, si les réglages ne sont pas effectués correctement, des problèmes risquent d'apparaître et le vélo risque de se renverser soudainement, entraînant ainsi des blessures graves.
-  Veillez à porter des lunettes de sécurité pour vous protéger les yeux lorsque vous effectuez des tâches d'entretien comme le remplacement de pièces.
- Après avoir lu avec attention le manuel du revendeur, rangez-le dans un lieu sûr afin de pouvoir le consulter ultérieurement.

Veillez également à informer les utilisateurs des points suivants :

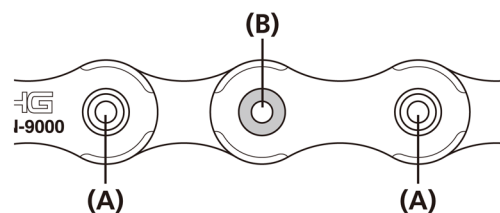
- *Les intervalles entre les entretiens dépendent de l'usage du vélo et des conditions d'utilisation Nettoyez régulièrement la chaîne avec un nettoyant pour chaînes approprié. N'utilisez jamais de solvants à base d'acide ou d'alcali tels que des produits pour enlever la rouille. Si vous utilisez ces solvants, la chaîne risque de se casser et vous risquez de vous blesser grièvement.*
- Vérifiez si la chaîne n'est pas endommagée (déformation, fissures ou corrosion) ou allongée en raison d'une usure, si elle n'a pas sauté ou si elle ne présente pas d'autres anomalies tel qu'un changement de pignon involontaire. Si un problème quelconque est décelé, consultez un revendeur ou un intermédiaire. Si vous continuez à utiliser le vélo dans cet état, la chaîne risque de casser suite à quoi le vélo peut se renverser et vous risquez de vous blesser grièvement.

Installation d'éléments sur le vélo et entretien :

- Utilisez uniquement les modèles d'outil et de broche de raccordement spécifiés dans le tableau pour raccorder la chaîne. Si de mauvaises broches de raccordement ou de mauvais outils sont utilisés pour raccorder la chaîne, vous risquez de ne pas avoir une force de raccordement suffisante ; la chaîne risque alors de se casser ou de tomber.

Chaîne	11 vitesses CN-9000/6800/HG901-11/ HG900-11/HG701-11/HG700-11/ HG601-11/HG600-11/CN-E8000-11
Broche de raccordement	 ★1 5,8mm
Outil	TL-CN34, TL-CN28

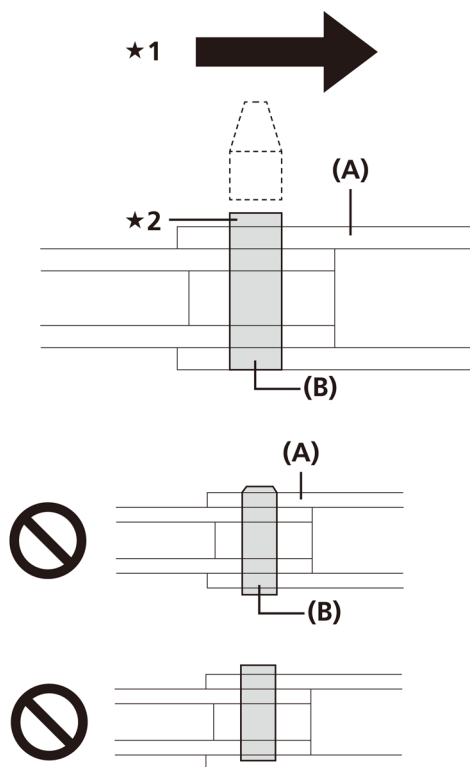
- S'il est nécessaire de régler la longueur de la chaîne suite à un changement du nombre de dents de la cassette, coupez à un endroit différent de l'endroit où la chaîne a été raccordée à l'aide d'une broche de raccordement renforcée. La chaîne sera endommagée si elle est coupée à un endroit où elle a été raccordée avec une broche de raccordement renforcée.



- | |
|--------------------------------------|
| (A) Axe de maillon |
| (B) Broche de raccordement renforcée |

- Lors de tout ajustement de la longueur de la chaîne, veillez à insérer la broche de raccordement renforcée du côté où l'on a inséré le dérive-chaîne pour couper la chaîne.

- Assurez-vous que la broche de raccordement est positionnée comme indiqué sur les schémas une fois l'ajustement effectué. (La broche fera légèrement saillie une fois la broche coupée retirée)



★1 Sens de déplacement du vélo

★2 Légèrement en saillie

(A) Surface du maillon
(B) Broche de raccordement

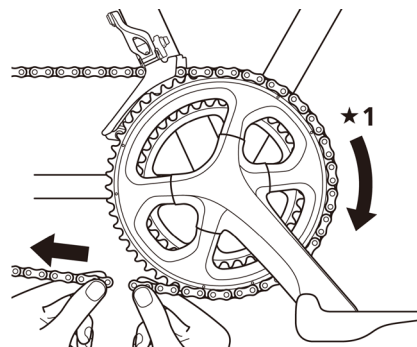
REMARQUE

Veillez également à informer les utilisateurs des points suivants :

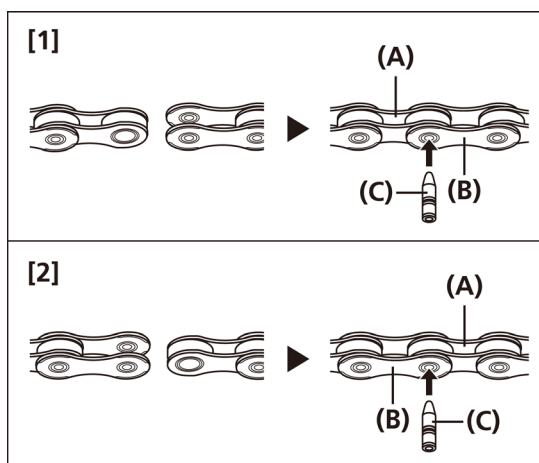
- Le modèle CN-E8000-11 doit être utilisé uniquement avec un plateau unique.
- Les pignons doivent être lavés régulièrement avec un détergent neutre. De plus, nettoyer la chaîne avec un produit détergent neutre et la graisser peut être un moyen efficace pour allonger la durée de vie des pignons et de la chaîne.
- Les produits ne sont pas garantis contre l'usure naturelle et les détériorations résultant de l'utilisation normale et du vieillissement.

Installation d'éléments sur le vélo et entretien :

- Nous vous recommandons fortement de placer la broche de raccordement dans l'orifice de la plaquette extérieure sur l'extrémité avant dans le sens du déplacement de la chaîne, comme sur le schéma [1]. On obtient ainsi une chaîne plus résistante que selon la méthode illustrée sur le schéma [2].



★1 Sens de déplacement de la chaîne



(A) Plaque intérieure
(B) Plaquette extérieure
(C) Broche de raccordement

**Pour CN-HG901-11/HG900-11/HG701-11/HG700-11/
HG601-11/HG600-11/E8000-11**

- Afin d'obtenir de bonnes performances de changement de vitesse, ces chaînes ont une face avant et une face arrière et elles doivent être orientées dans le bon sens.
- **Avant (face extérieure)**
La face avec la marque représentée sur le schéma est la face avant (face extérieure).



- **Arrière (face intérieure)**



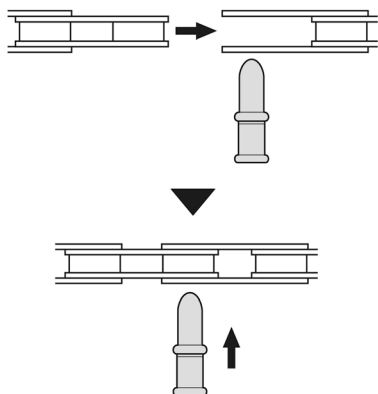
Le produit actuel peut être différent de celui présenté sur le schéma car ce manuel vise essentiellement à expliquer les procédures d'utilisation du produit.

INSTALLATION

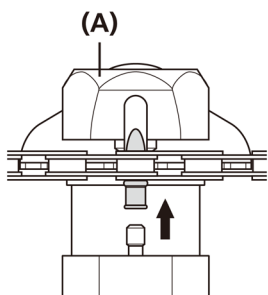
INSTALLATION

Mode d'emploi

1. Insérer

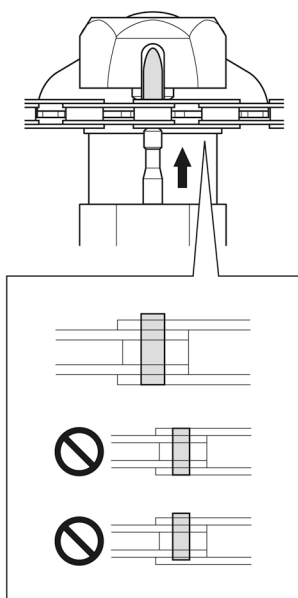


2. Enfonce

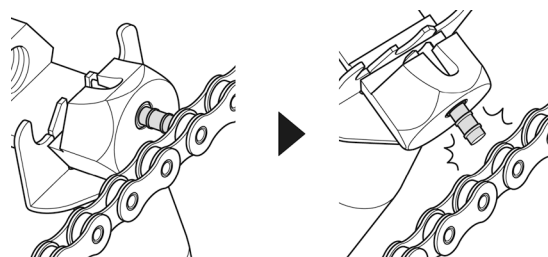


(A) Coupe-chaîne

3. Après enfonce

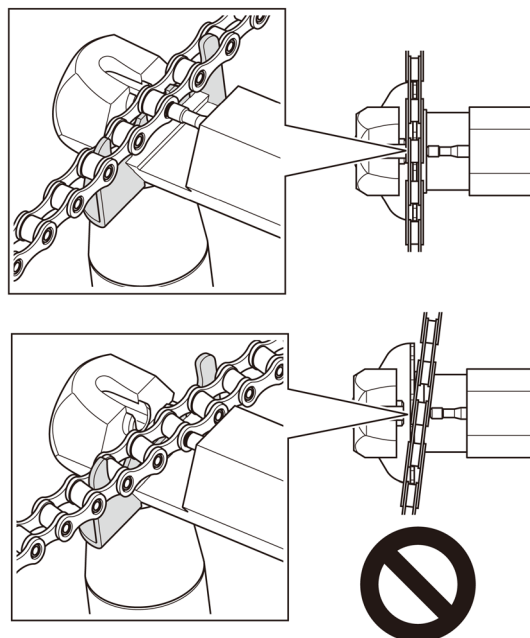


4. Casser la partie qui dépasse



REMARQUE

Réglez la chaîne sur le coupe-chaîne comme indiqué sur le schéma lorsque le coupe-chaîne est utilisé. Si l'outil est utilisé et que la chaîne est mal placée, la plaque de positionnement sera endommagée.



Longueur de chaîne

Ce manuel du revendeur décrit les procédures générales pour le réglage de la longueur de la chaîne. Il est possible que le manuel du revendeur du dérailleur arrière décrive des procédures spécifiques pour le réglage de la longueur de la chaîne. Dans ce cas, suivez les procédures de réglage de la longueur de la chaîne décrites dans le manuel du revendeur du dérailleur arrière.

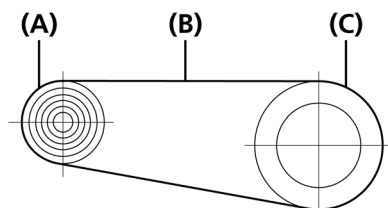
■ Dérailleur arrière pour ROUTE

Les procédures de réglage de la longueur de chaîne varient selon le type de dérailleur.

SHADOW RD

1. Montez la chaîne sur pignon le plus grand et le plateau le plus grand.

Ensuite, ajoutez 1-3 maillons pour régler la longueur de la chaîne.

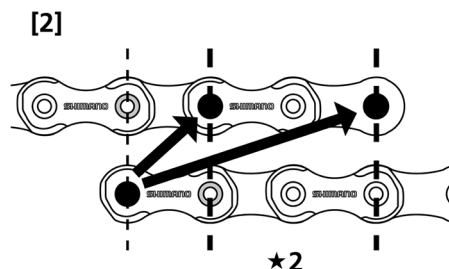
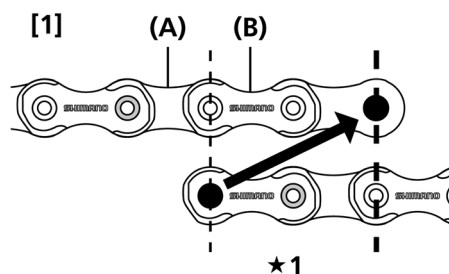


- (A) Pignon maximum
- (B) Chaîne
- (C) Plateau le plus grand

Lors du montage de la chaîne, si les maillons intérieurs et les maillons extérieurs correspondent, (comme dans [1]), réglez sa longueur en ajoutant 2 maillons.

Si les maillons intérieurs correspondent et les maillons extérieurs correspondent (comme dans [2]), réglez sa longueur en ajoutant 1 ou 3 maillon(s).

Lors du réglage de la longueur avec 1 maillon supplémentaire (dans [2]), si vous craignez que la chaîne passe sur le pignon adjacent après l'avoir montée sur le pignon le plus grand et le plateau le plus grand, réglez sa longueur en ajoutant 2 maillons supplémentaires.



*1 +2 maillons

*2 +1 maillon ou +3 maillons

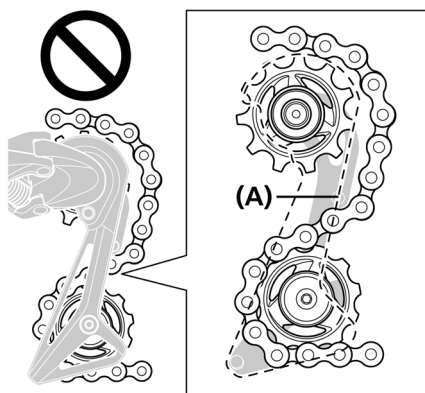
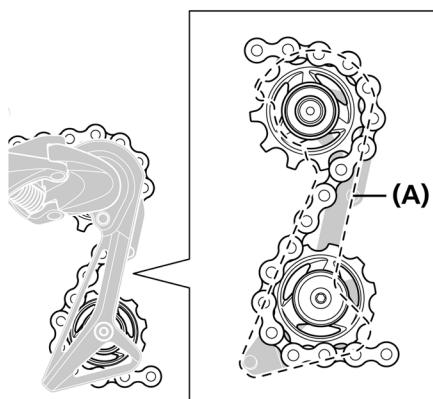
- (A) Maillon intérieur
- (B) Maillon extérieur

REMARQUE

L'ensemble de plateau de dérailleur arrière est équipé d'une broche ou d'une plaque qui empêche la chaîne de dérailler.

Lorsque vous acheminez la chaîne dans le dérailleur arrière, passez-la par le corps de dérailleur en partant du côté de la plaque destinée à empêcher la chaîne de dérailler comme indiqué sur le schéma.

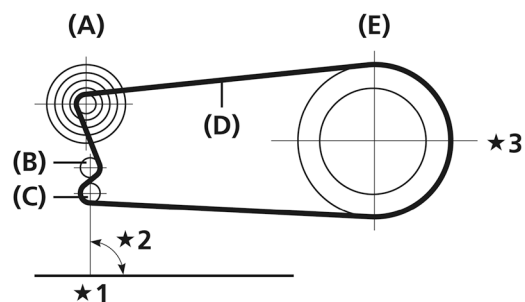
Si la chaîne n'est pas acheminée correctement, la chaîne ou le dérailleur arrière risque de subir des dégâts.



(A) Goupille destinée à empêcher la chaîne de dérailler

Modèles RD autres que SHADOW RD

Utilisation de pignons de 27 dts et moins



★1 Angle droit par rapport au sol

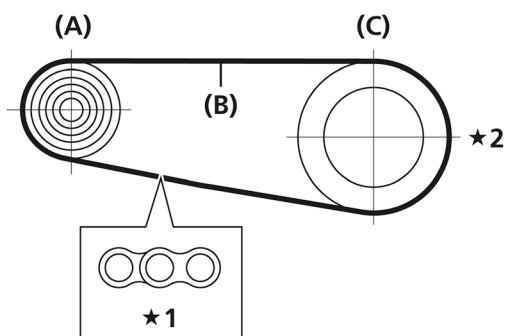
★2 90°

★3 2 plateaux avant

- (A) Plus petit pignon
- (B) Galet de guidage
- (C) Galet de tension
- (D) Chaîne
- (E) Plateau le plus grand

Utilisation de pignons de 28 dts et plus

1. Ajoutez 2 maillons. (Avec la chaîne sur le pignon le plus grand et sur le plateau le plus grand)



★1 +2 maillons

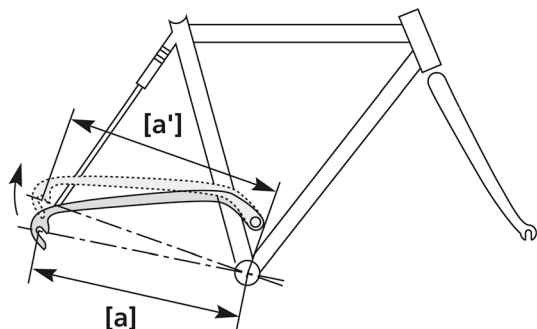
★2 2 plateaux avant

- (A) Pignon maximum
- (B) Chaîne
- (C) Plateau le plus grand

■ Dérailleur arrière pour VTT / Trekking

La longueur de [a] sera différente en fonction des mouvements de la suspension arrière. En conséquence, il se peut qu'une charge excessive soit placée sur le système de transmission si la chaîne est trop courte.

La suspension arrière fonctionne et s'arrête lorsque la dimension [a] est à son extension maximale.

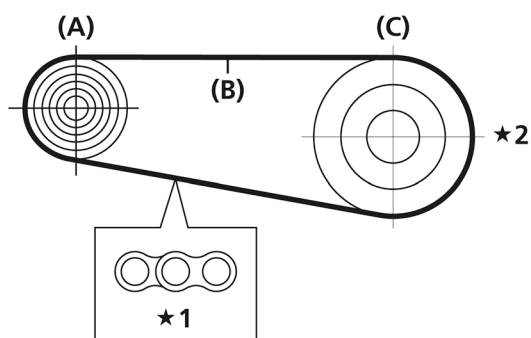


Lorsque vous utilisez des plateaux avant triples et doubles

1. Montez la chaîne sur le plus grand pignon et le plus grand plateau.
- Ensuite, ajoutez 2 maillons pour régler la longueur de la chaîne.

Lorsque vous utilisez un plateau avant simple

1. Placez la chaîne sur le pignon le plus grand et sur le plateau avant.
- Ensuite, ajoutez 2 maillons pour régler la longueur de la chaîne.



★1 +2 maillons

★2 Simple/double/triple

(A) Pignon maximum

(B) Chaîne

(C) Plateau le plus grand

