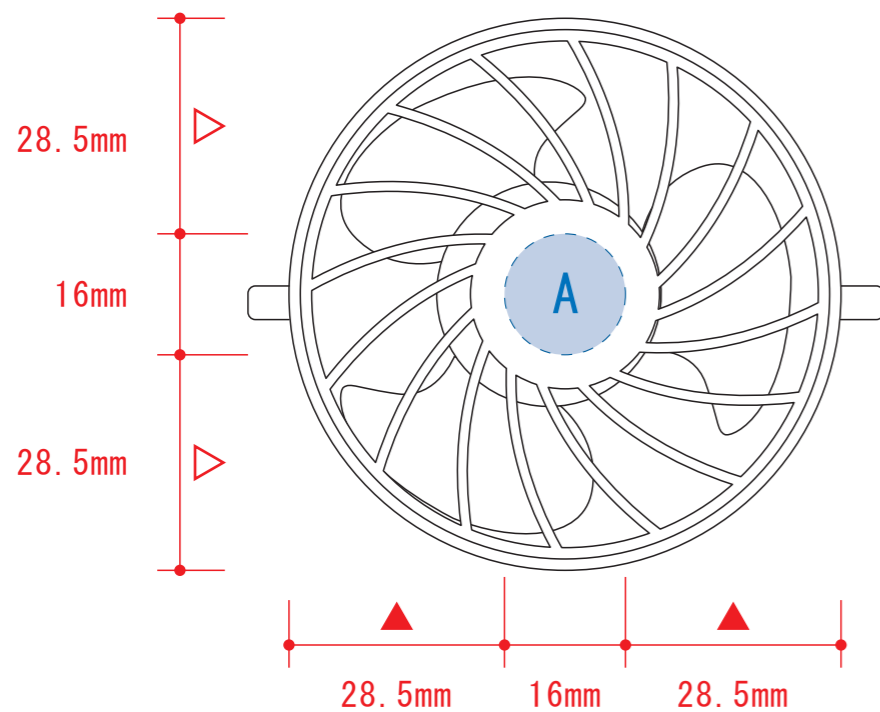


クリップミニハンディファン

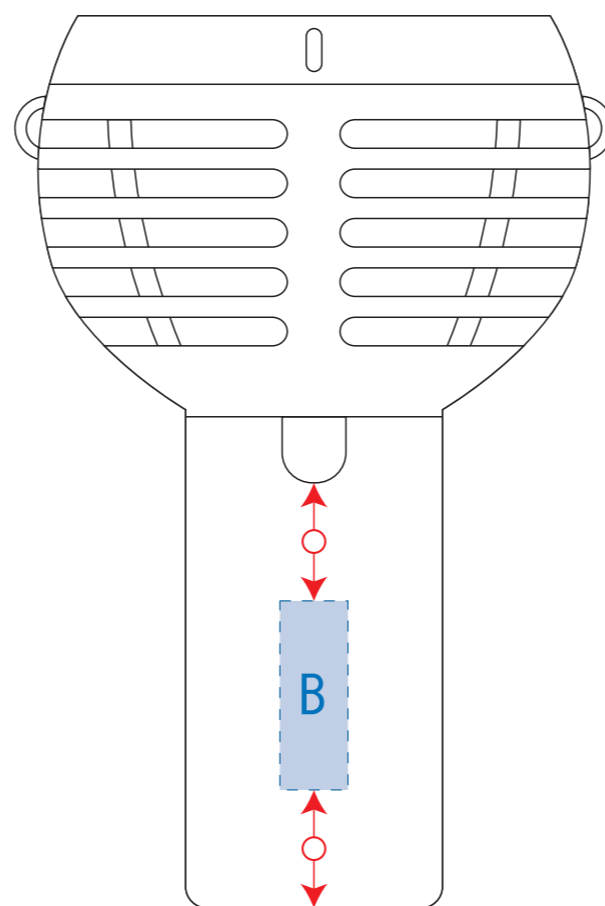
- クライアント：
 - 営業担当：
 - 制作担当：
 - 受注番号：
 - 納期：2021年00月00日
 - ロット：
 - デザインサイズ：
 - 刷り色：
 - 刷り位置：図参照
- 版下原寸サイズ

- 制作上の注意点**
- デザインサイズ:レイアウトの状態での寸法をご記入下さい。
 - 刷り色:PANTONEまたはDICのチップでご指定下さい。
 - ※黒・白・金・銀はチップでのご指定はできません。
 - ※刷り色が白の場合、黒でレイアウトし、指示事項/刷り色の部分に「白」とご記入下さい。
 - 刷り位置:寸法線はレイアウト位置に合わせて調整して下さい。
- プリントは点線部分、網掛けの刷り範囲以内をお願い致します。
(ベースの材質、又はデザインによりベタ面が多い場合、線が細かい場合等、調整が必要な場合がございます。)
- 細かい文字などは素材の関係上かすれたり、つぶれてしまう場合がございます。
 - ベース素材のカラーにより、印刷色の仕上りが若干変わる場合がございます。
- ※画像データをご使用の際の注意点
- 原寸600dpiのモノクロ2階調の画像データをレイアウトして下さい。
 - 画像データは別途添付して下さい。(pdfデータにリンクしたもの)

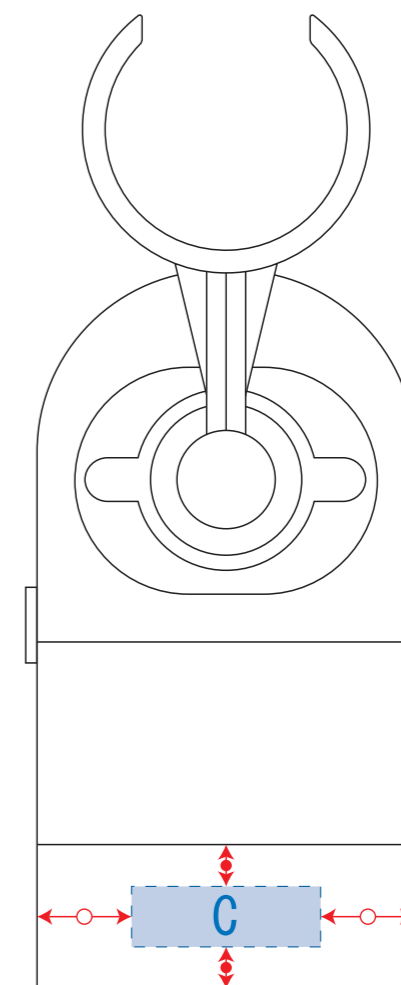
ファン本体（天面）



ファン本体（側面）



【クリップ】



デザインスペース：A/φ16(mm) B/W9×H25(mm) C/W25×H8(mm)

■パッド印刷 最大範囲：A/φ16(mm) B/W9×H25(mm) C/W25×H8(mm)