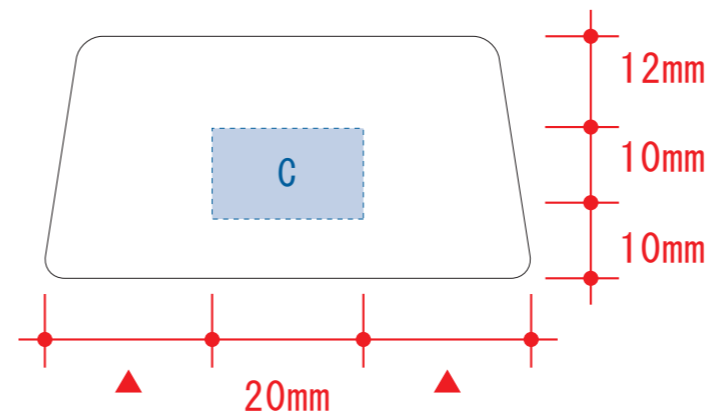
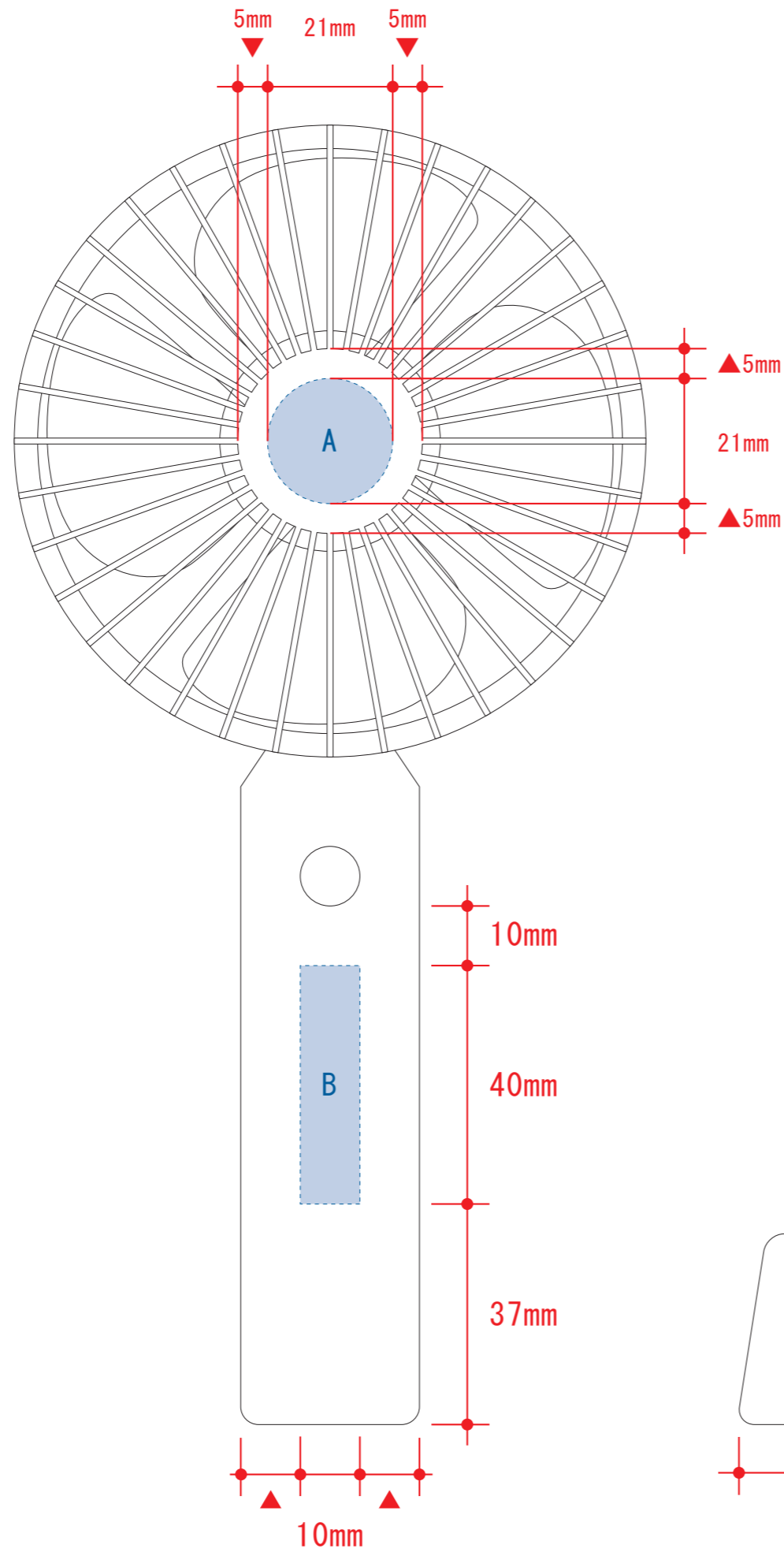


ハンディUSBファン

- クライアント:
 - 営業担当:
 - 制作担当:
 - 受注番号:
 - 納期: 2019年00月00日
 - ロット:
 - デザインサイズ: W00mm
 - 刷り色: 1C
 - 刷り位置: 図参照
- 版下原寸サイズ



デザインスペース: A/φ21(mm)
B/W10×H40(mm)
C/W20×H10(mm)

- シルク印刷 最大範囲: A/φ21(mm)
- パッド印刷 最大範囲: B/W10×H40(mm)
C/W20×H10(mm)
- インクジェット印刷 最大範囲: A/φ21(mm)
B/W10×H40(mm)