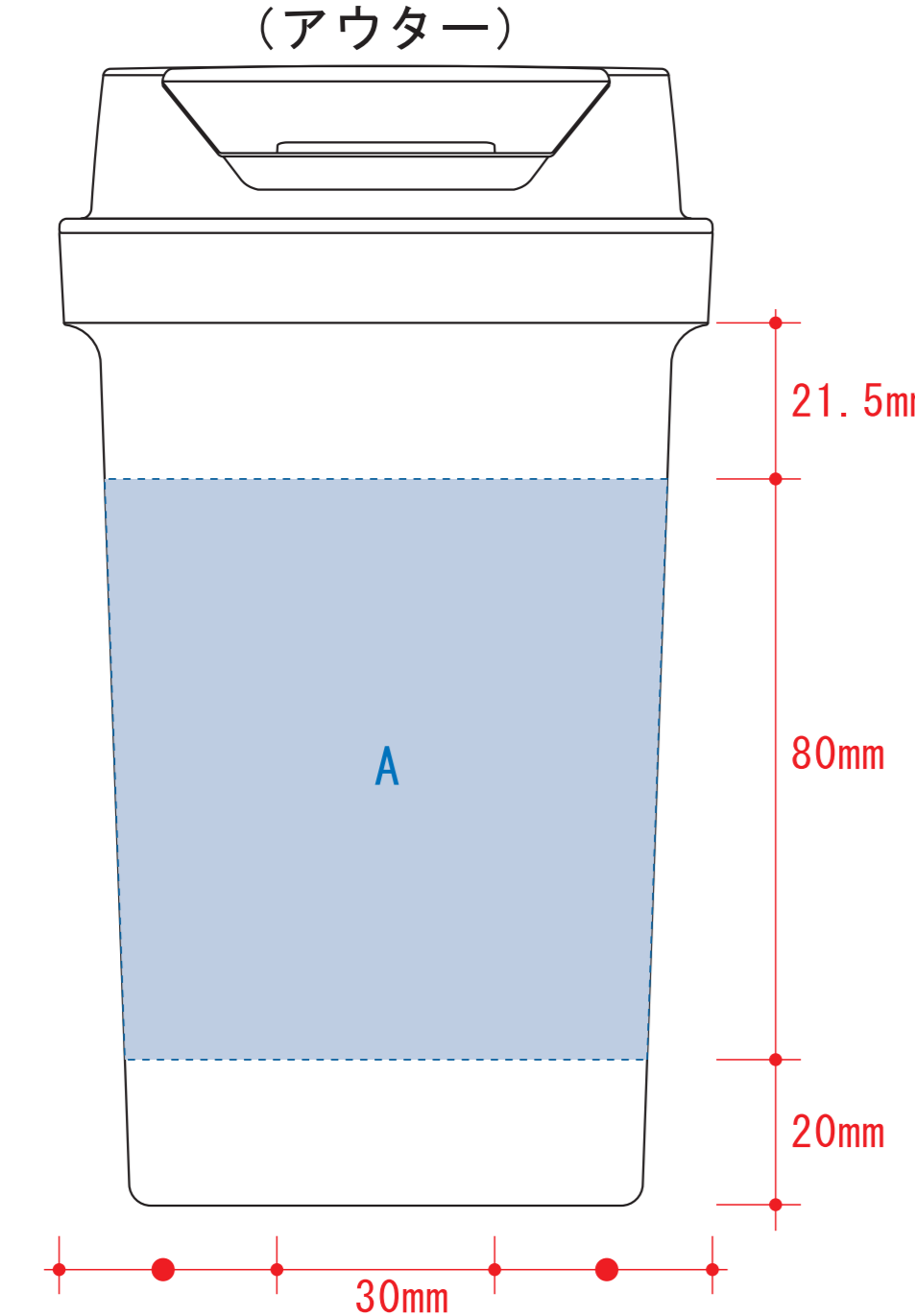
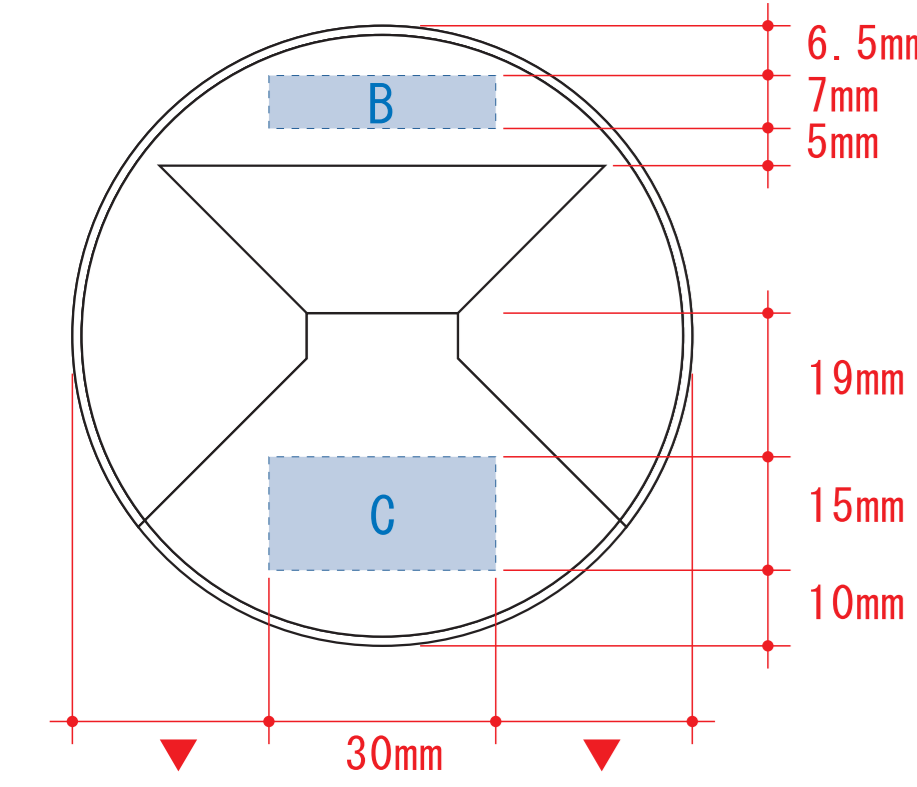
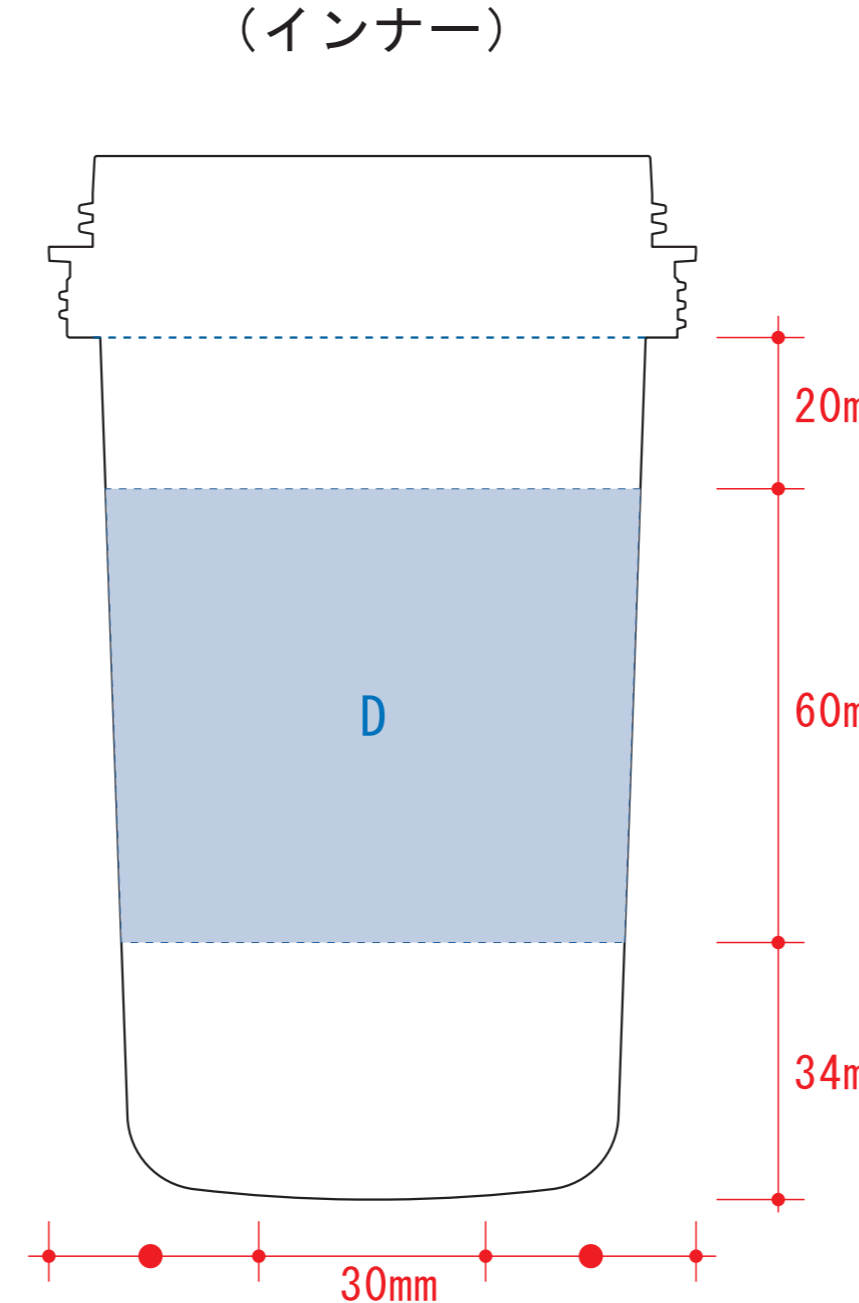
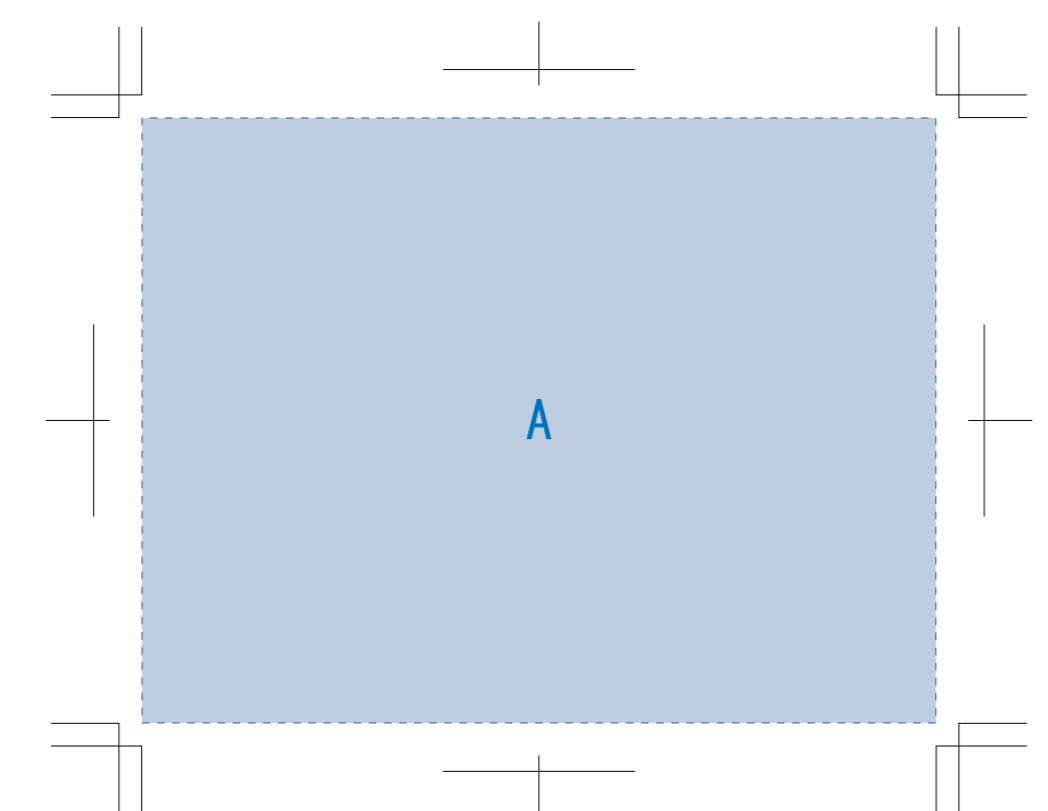


カスタムデザインタンブラー ダブルクリアFC

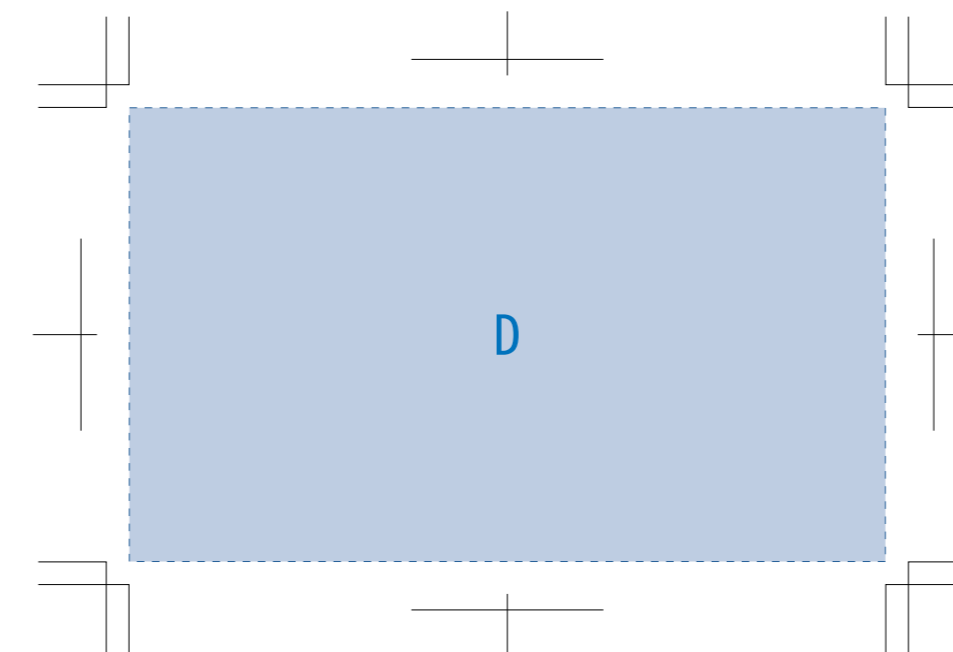
- クライアント:
 - 営業担当:
 - 制作担当:
 - 受注番号:
 - 納期: 2018年00月00日
 - ロット:
 - デザインサイズ: W000mm
 - 刷り色: 1C
 - 刷り位置: 図参照
- 版下原寸サイズ



回転シルク用
※デザインはこの範囲内に入れて下さい。

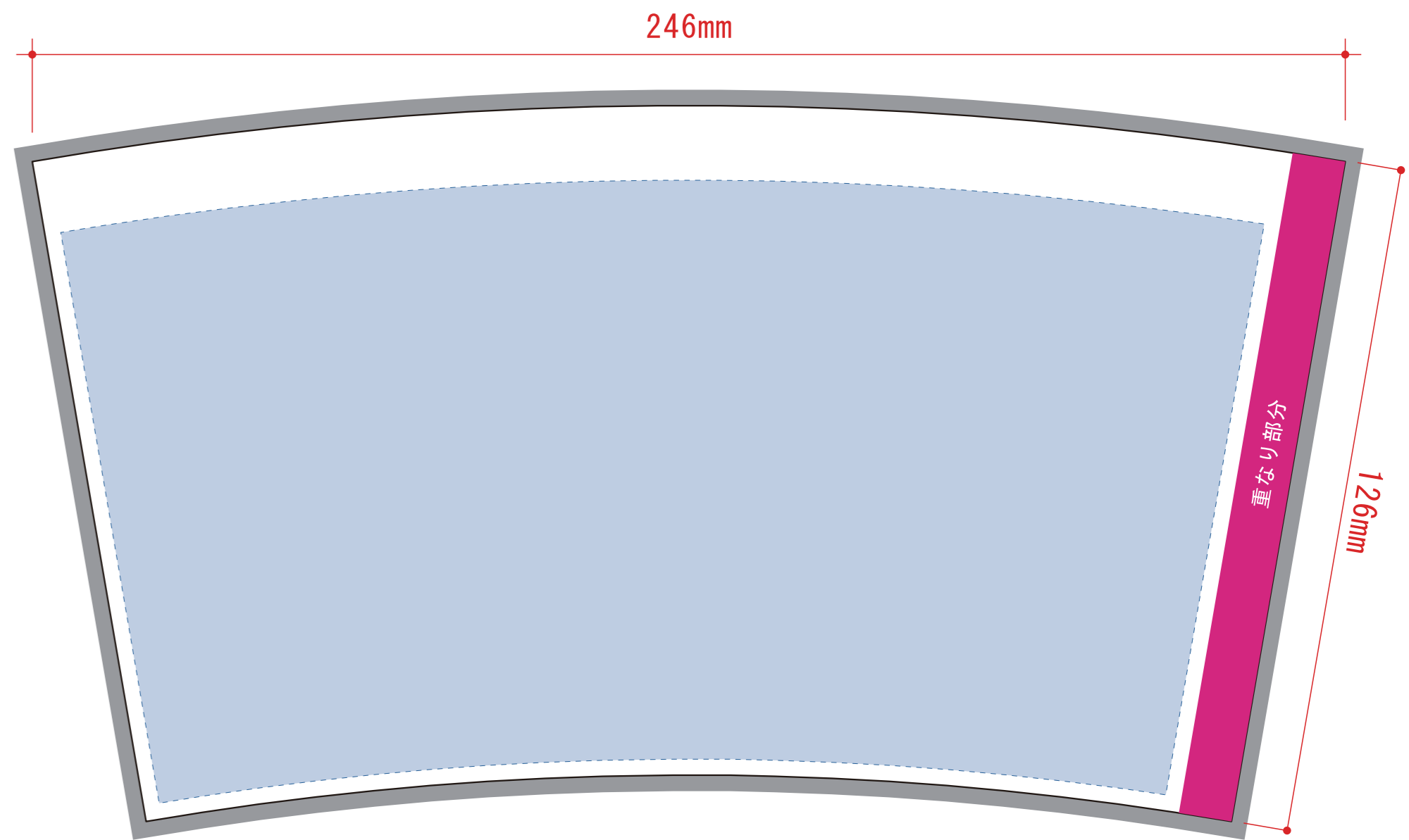


回転シルク用
※デザインはこの範囲内に入れて下さい。



- デザインスペース: A/W210×H80 (mm)
B/W30×H7 (mm)
C/W30×H15 (mm)
D/W200×H60 (mm)
- 回転シルク印刷 最大範囲: A/W105×H80 (mm)
D/W100×H60 (mm)
 - パッド印刷 最大範囲: A/W30×H30 (mm)
B/W30×H7 (mm)
C/W30×H15 (mm)
D/W30×H30 (mm)
 - カスタムデザイン台紙 最大範囲: E/W246×H126 (mm) ※パッドでのベタの多いデザインは控えてください。

カスタム台紙



※— 黒の実線が仕上がりの型です。
※重要な情報はこの ■ の中に収まるようにレイアウトしてください。
※エンドレス柄等のデザインは ■ のエリアまでレイアウトしてください。