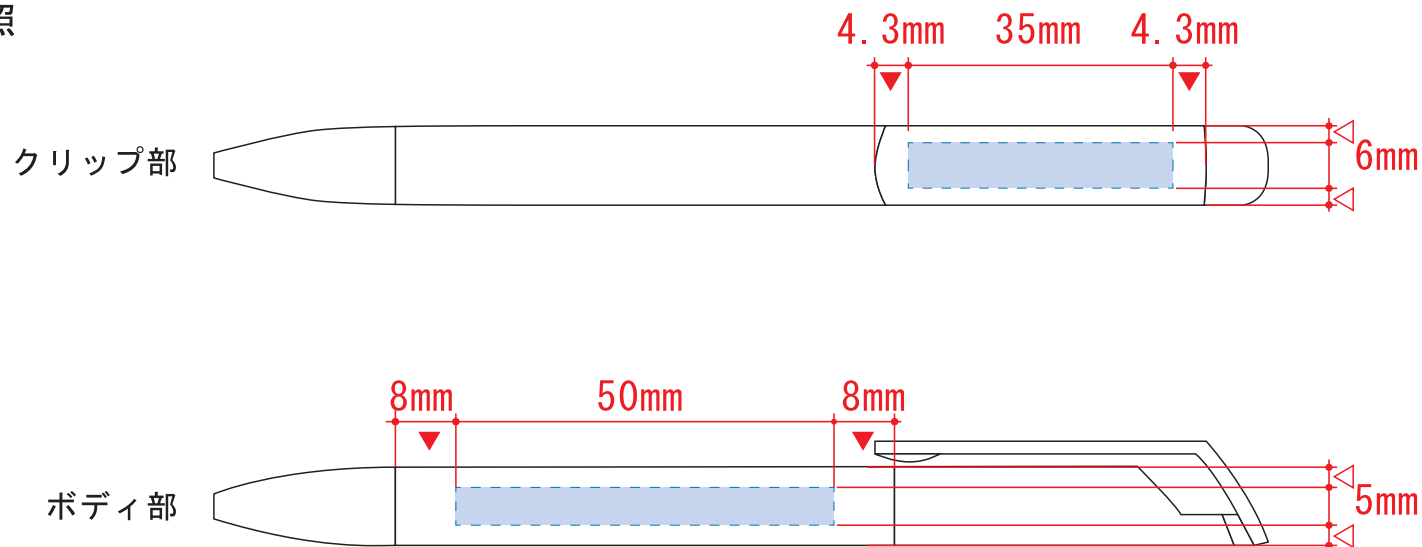


# メタリックスクリーペン

- クライアント：
  - 営業担当：
  - 制作担当：
  - 受注番号：
  - 納期：2020年00月00日
  - ロット：
  - デザインサイズ：W00mm
  - 刷り色：1C
  - 刷り位置：図参照
- 版下原寸サイズ



レイアウト可能範囲：ボディ部／W50×H5mm)  
クリップ部／W35×H6 (mm)

■パッド印刷 最大範囲：ボディ部／W50×H5 (mm)  
クリップ部／W35×H6 (mm)

■インクジェット印刷 最大範囲 (ホワイトのみ対応可)：ボディ部／W45×H6 (mm)  
クリップ部／W35×H6 (mm)