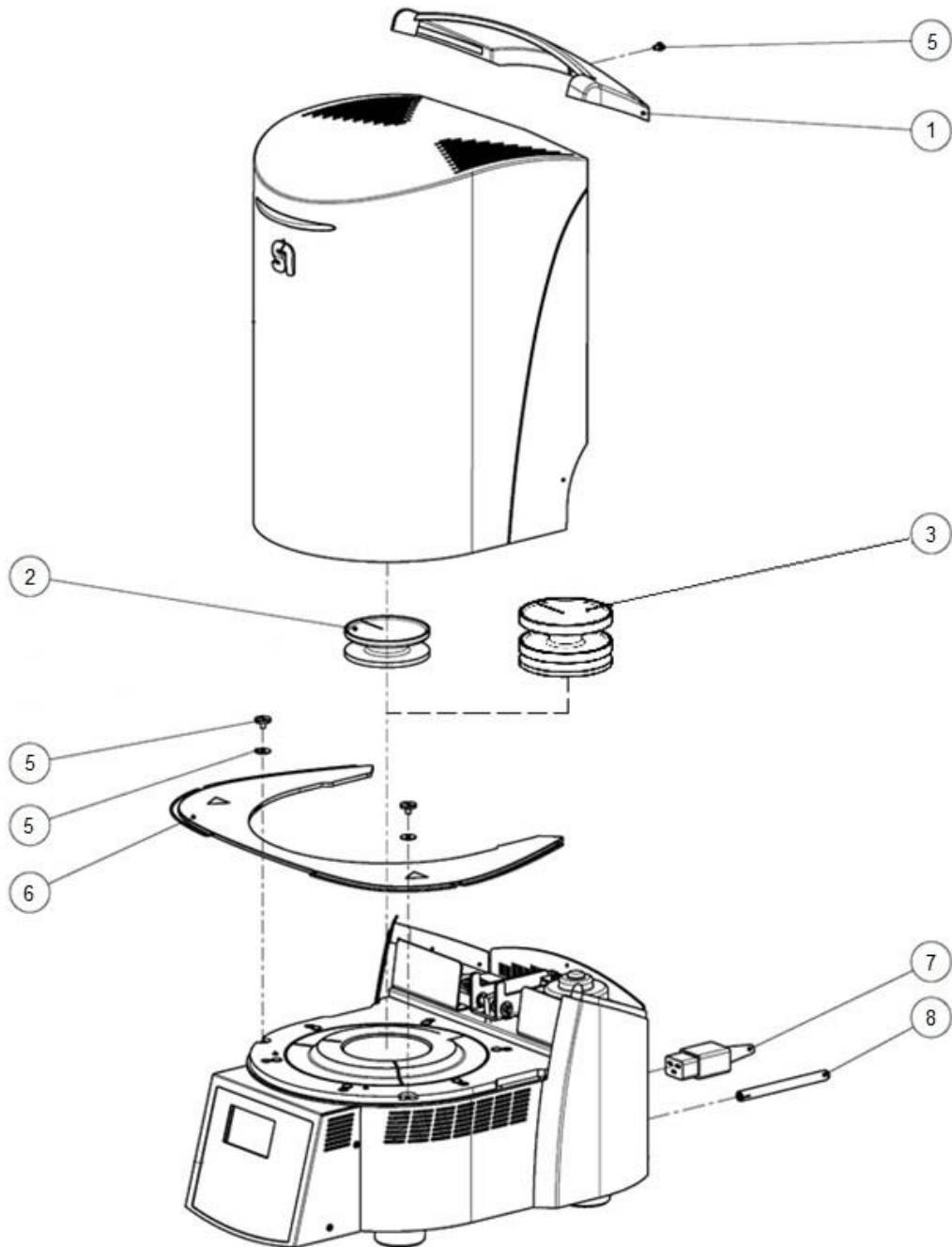


Programat

S1 / S1 1600 / CS4

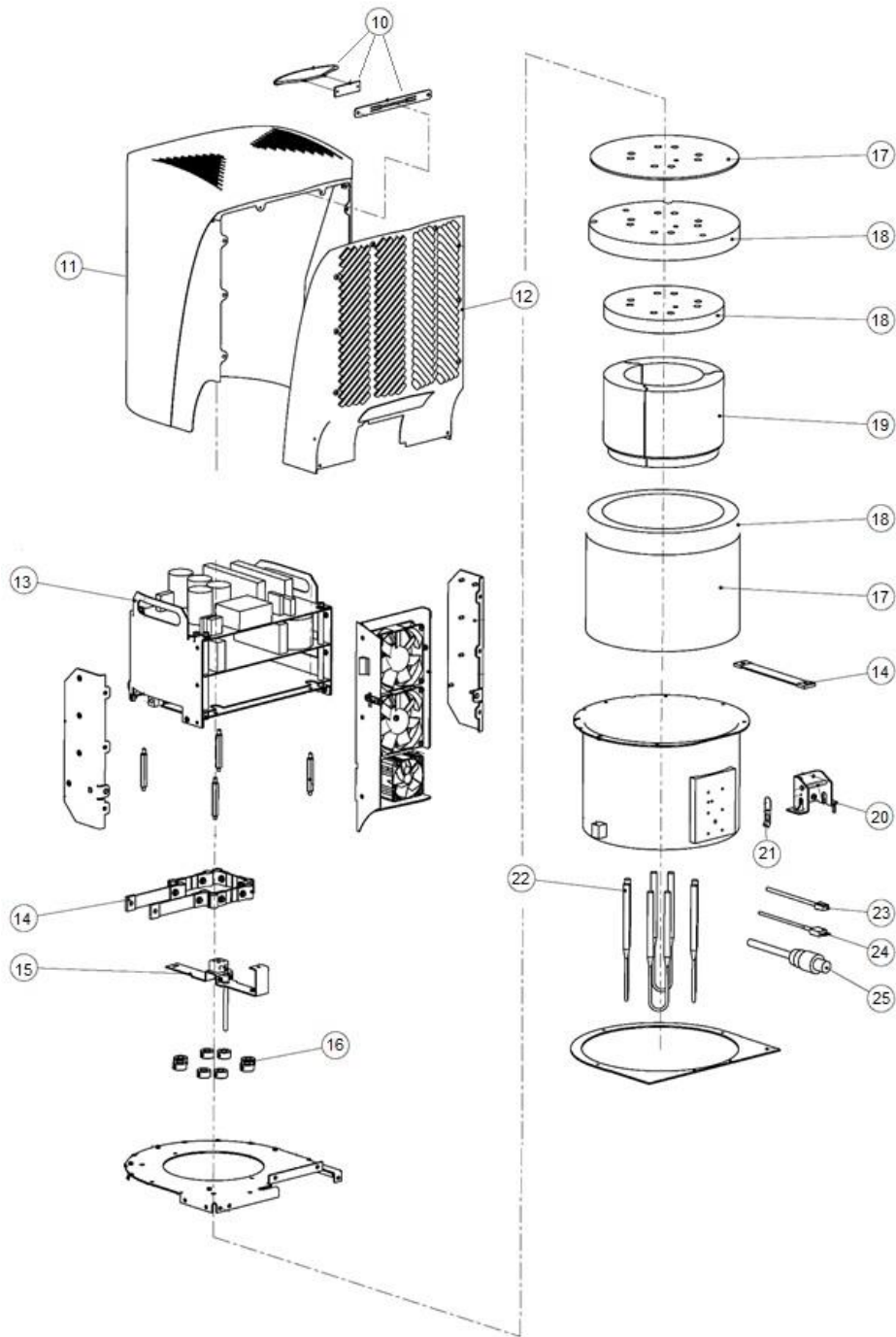
Spare part list
Ersatzteilliste





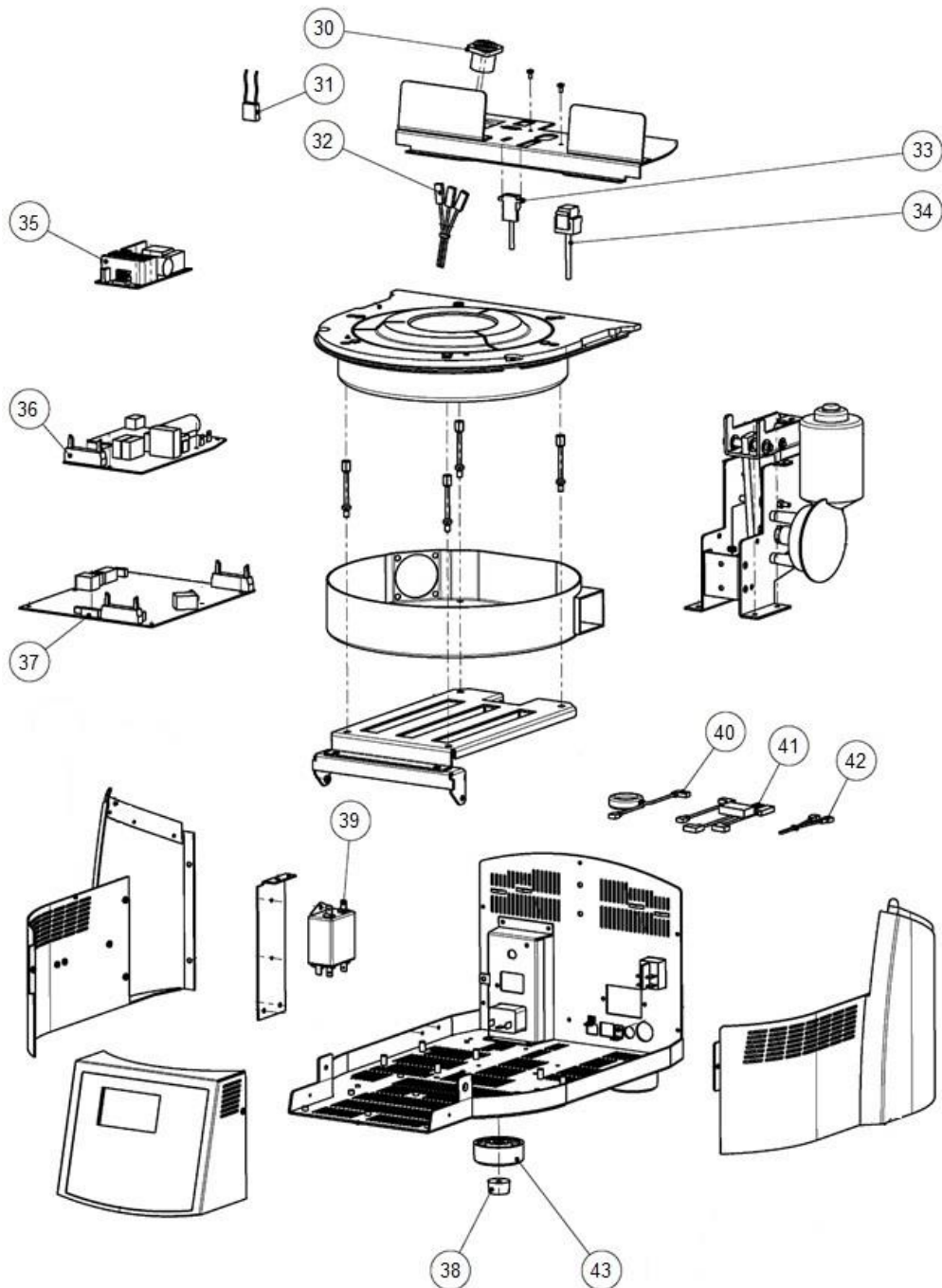
Pos	Part no.	Description	Bezeichnung
1	748848	Covering hood grey	Abdeckhaube grau
1	748856	Covering hood aquamarine	Abdeckhaube aquamarine
2	627987	Sinter tray Programat S1	Sintertisch Programat S1
3	688790	Programat Dosto-Tray	Programat Dosto-Tray

5	632370	Fastening Screw Set S1	Befestigungsschraubenset S1
6	748511	Cooling tray S	Brenngut-Ablageplatte S
7	748602	Power cord (USA) S1	Netzkabel (USA) S1
7	748598	Power cord (Schuko) S1	Netzkabel (Schuko) S1
7	748599	Power cord (CH) S1	Netzkabel (CH) S1
7	748600	Power cord (UK) S1	Netzkabel (UK) S1
7	748601	Power cord (AUS) S1	Netzkabel (AUS) S1
7	748674	Power cord (JAP) S1	Netzkabel (JAP) S1
8	748627	Spacer	Abstandshalter
---	748660	Fuse Set S1	Sicherungsset S1
---	748506	Fuse holder FUL 5x20	Sicherungshalter FUL 5x20
---	688632	Temperature Checking Set CS4 880°C (10 pcs.)	Temperatur-Kontrollset CS4 880°C (10 Stk.)
---	627398	Temperature Checking Set S1 1500°C (10 pcs.)	Temperatur-Kontrollset S1 1500°C (10 Stk.)



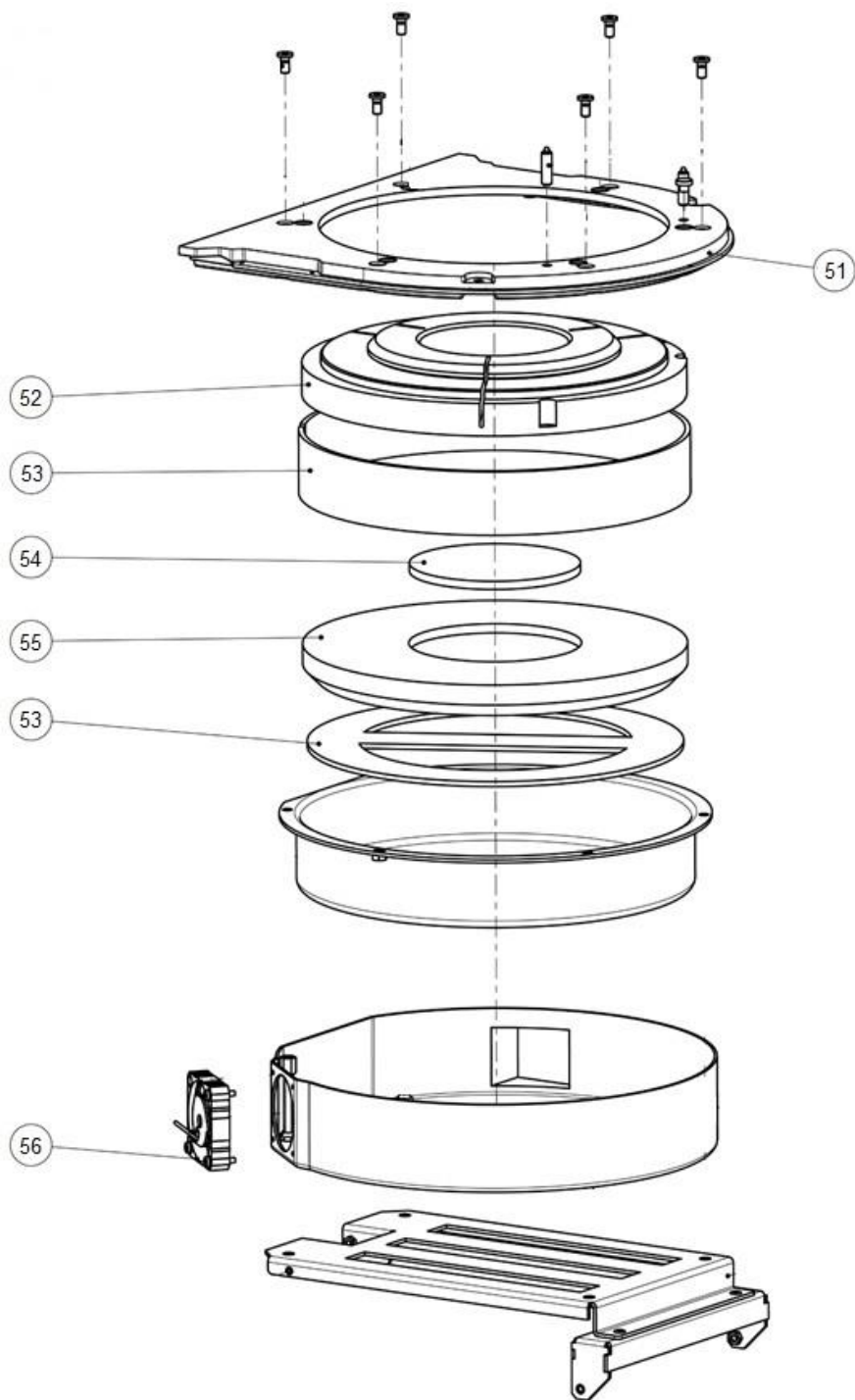
Pos	Part no.	Description	Bezeichnung
10	628010	OSD-Set S1	OSD-Set S1
11	748846	Front housing cpl. S1-1600	Gehäuse vorne kpl. S1-1600
11	748655	Front housing cpl. S1	Gehäuse vorne kpl. S1
11	748859	Front housing cpl. CS4	Gehäuse vorne kpl. CS4

12	748614	Rear housing cpl. S1	Gehäuse hinten kpl. S1
13	627998	Power electronics S1, cpl.	Leistungssteller kpl. S1
14	628004	Heating strap set	Kabelband Set
15	632901	Thermocouple, cpl. S1	Thermoelement kpl. S1
15	691141	Thermocouple, cpl. CS4	Thermoelement kpl. CS4
16	748663	Set collar (8 pcs.)	Stellring Set (8 Stk.)
17	748613	Padding set 1	Hinterfütterung Set 1
18	628007	Insulation set 1 S1	Isolation Set 1 S1
18	691140	Insulation set 1 CS4	Isolation Set 1 CS4
19	748609	Insulation inside (3 pcs.)	Isolation Innen (3 Stk.)
20	748608	Console S1	Konsole S1
21	748426	Leaf spring	Blattfeder
22	748607	Heating element S1	Heizelement S1
23	748624	Data cabel S1	Datenkabel S1
24	748626	Connector with TE line S1	Stecker mit TE Leitung S1
25	748625	Heater cable cpl. S1	Heizungskabel kpl. S1



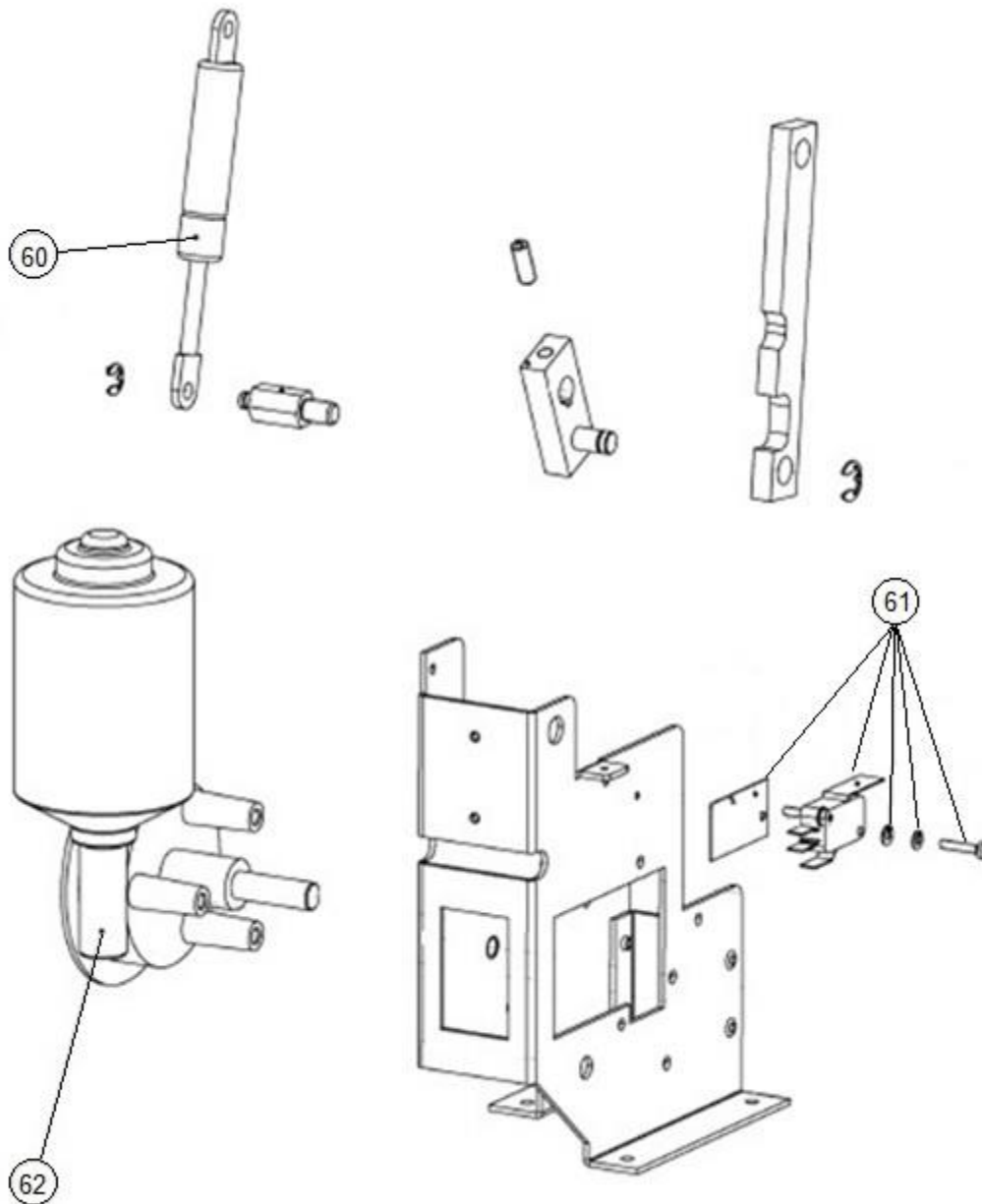
Pos	Part no.	Description	Bezeichnung
30	750506	Air tight Chassis connector PowerCon-N	Luftdichter Chassisstecker PowerCon-N
31	748477	DC cable	DC Kabel
32	748620	Cable harness 1 S1	Kabelbaum 1 S1
33	748505	Coupling with TE line	Kupplung mit TE Leitung

34	748653	Data cabel bottom S1	Datenkabel unten S1
35	748464	Power supply unit 110-240V	Netzteil 110-240V
36	748669	Supply board 110-240V S1	Versorgungs--Board 110-240V S1
37	748847	Main board S1-1600	Main-Board S1-1600
37	748619	Main board S1	Main-Board S1
37	748863	Main board CS4	Main-Board CS4
38	711031	Rubber foot D20	Gummifuss D20
39	748508	Line filter 20 A	Netzfilter 20 A
40	748654	Ground conductor choke	Erdleiterdrossel
41	748652	Junction Cable S1	Verbindungskabel S1
42	748618	Cable harness 2 S1	Kabelbaum 2 S1
43	709234	Furnace foot	Gerätefuss

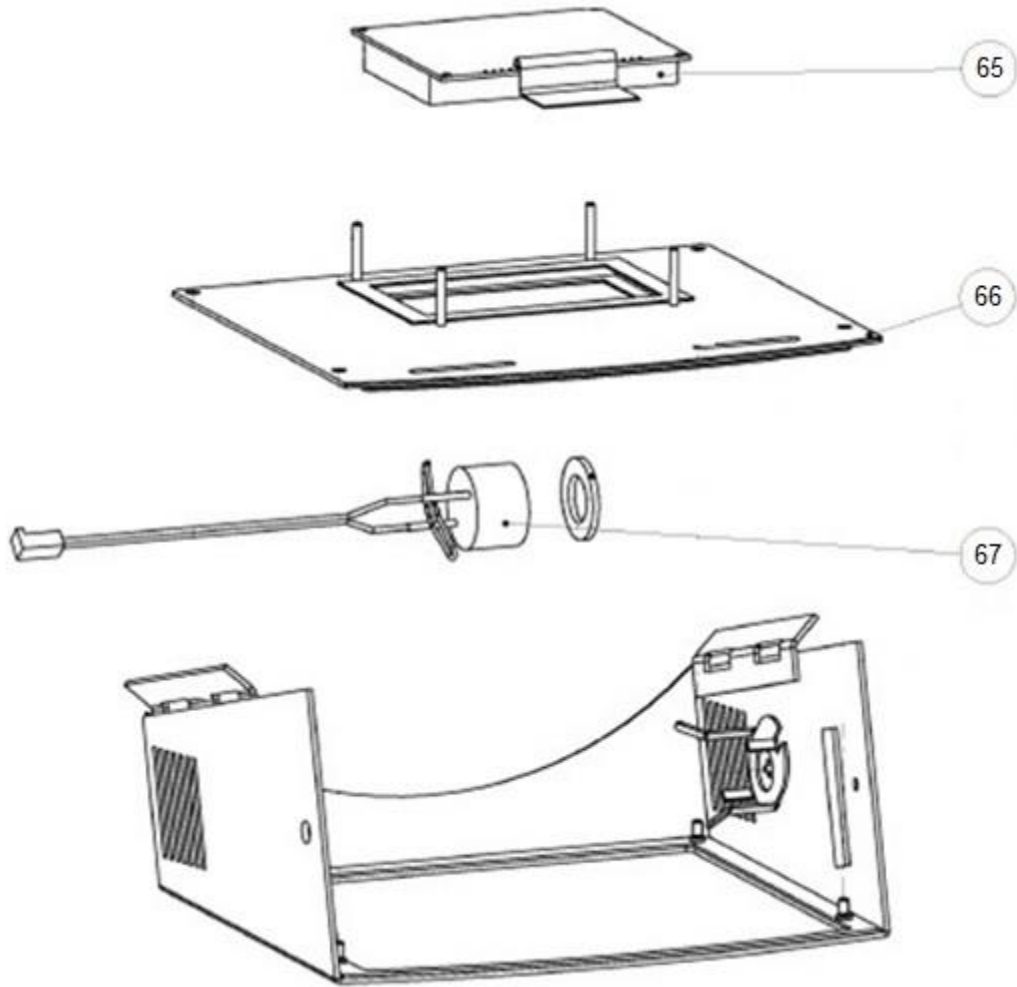


Pos	Part no.	Description	Bezeichnung
51	748658	Frame plate Set S1	Rahmenplatte S1 Set
52	632377	Lower insulation 1 S1	Isolation Unterteil 1 S1
53	748633	Padding Set 2	Hinterfütterung Set 2

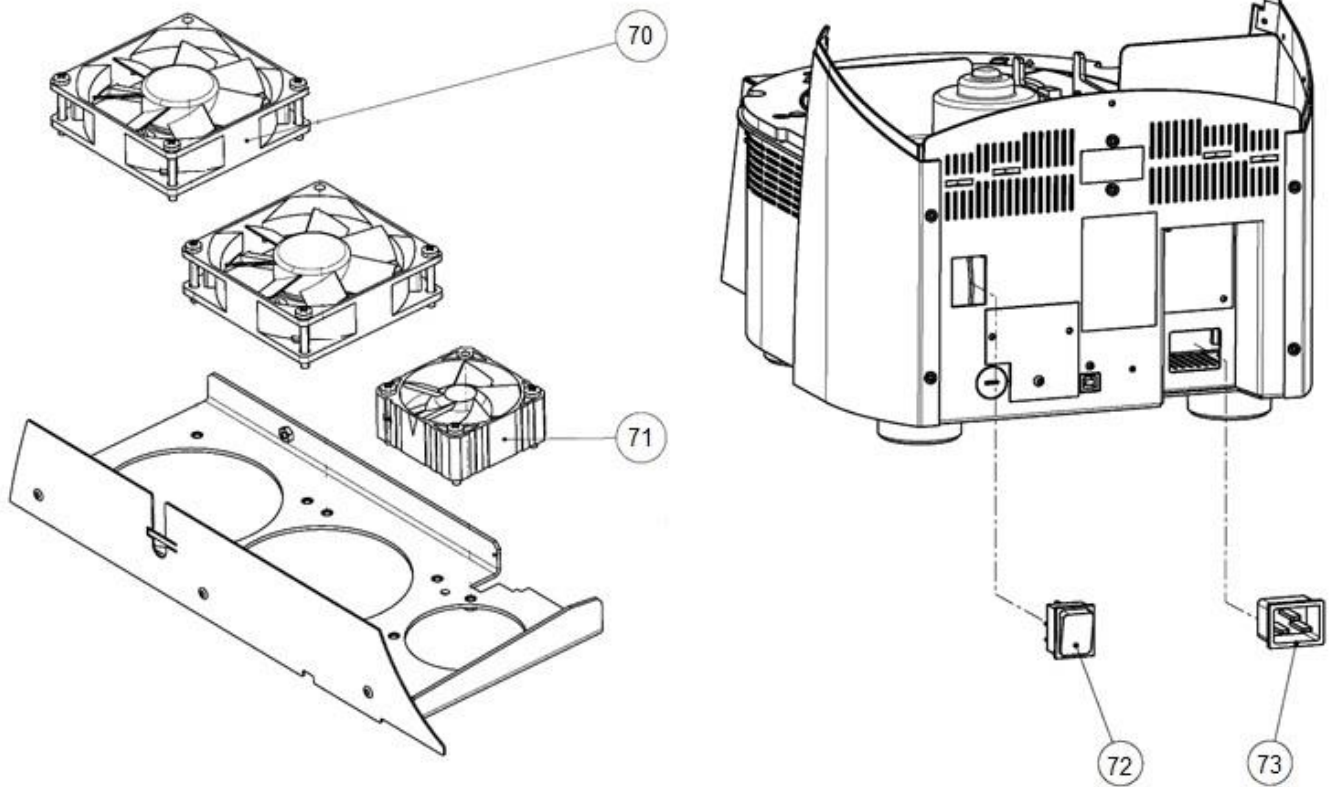
54	748672	Protective plate	Schutzplatte
55	628030	Lower insulation 2 S1	Isolation Unterteil 2 S1
56	748630	Ventilator C5010	Lüfter C5010



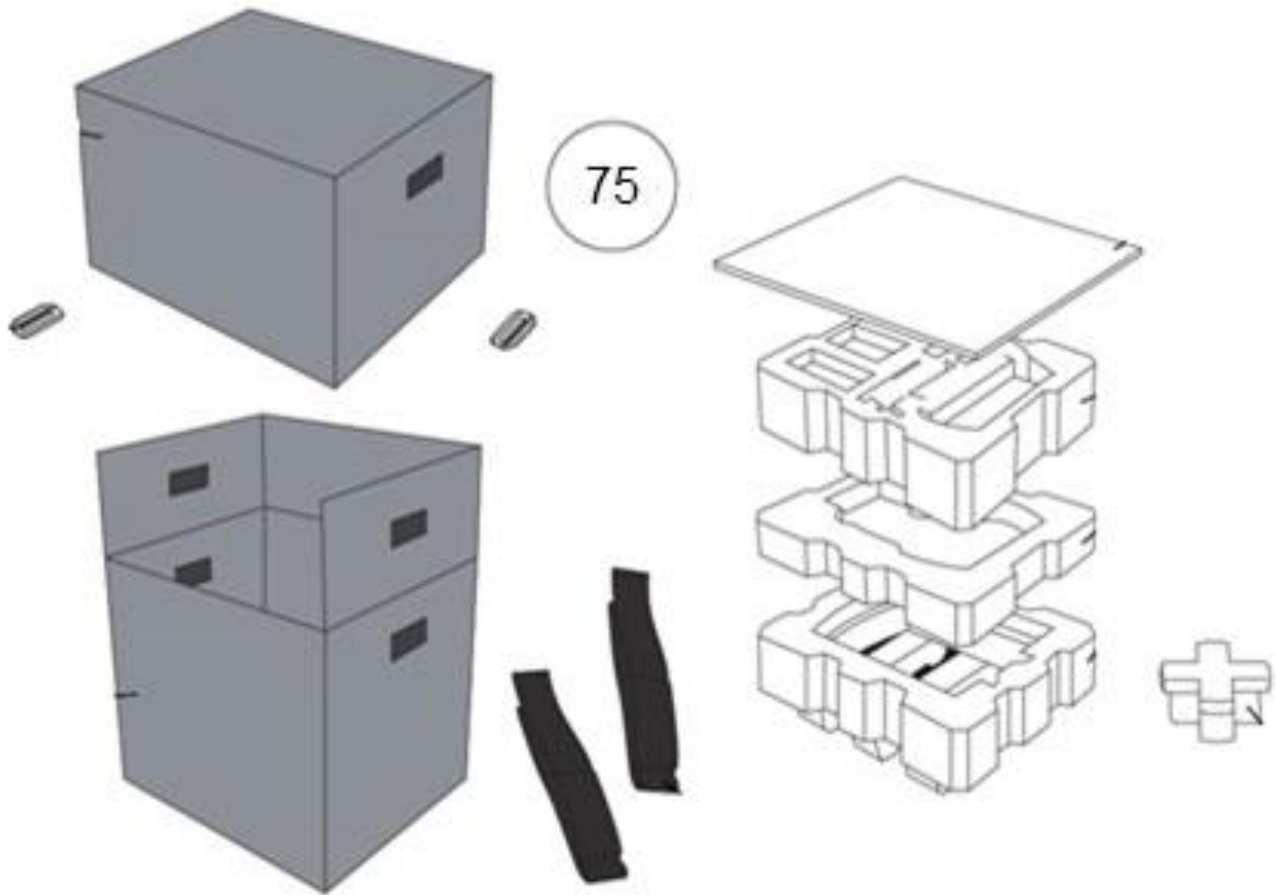
Pos	Part no.	Description	Bezeichnung
60	748636	Pneumatic spring 350N	Gasdruckfeder 350N
61	748519	Microswitch Set	Mikroschalter Set
62	753730	Geared Motor set	Getriebemotor Set



Pos	Part no.	Description	Bezeichnung
65	748467	Display P300	Display P300
66	748844	Front panel S1-1600	Frontplatte S1-1600
66	748637	Front panel S1	Frontplatte S1
66	748857	Front panel CS4	Frontplatte CS4
67	748465	Beeper	Piepser



Pos	Part no.	Description	Bezeichnung
70	748639	Fan MGA9212	Lüfter MGA9212
71	748640	Fan C6025	Lüfter C6025
72	748408	Power switch	Netzschalter
73	748628	Furnace jack 110-240V S1	Gerätesteckdose 110-240V S1



Pos	Part no.	Description	Bezeichnung
75	748862	Packaging Programat S1 & S1-1600 cpl.	Verpackung Programat S1 & S1-1600 kpl.
75	748661	Packaging Programat CS4 cpl.	Verpackung Programat CS4 kpl.
---	755536	Clamping strap with clamp 125kg	Spanngurt mit Klemmverschluss 125kg