



対象国：日本

DMM Product Recall: Compact Swivel Units

DMM プロダクト リコール： コンパクト スイベル ユニットについて

November 25th 2022

この度は、DMM International 社製コンパクト・スイベルシステムに生じた不具合で皆様に多大なるご迷惑をお掛けしたことをお詫び申し上げます。

問題解消に向けての取り組みについて。

問題の解消されていない該当製品をお手持ちの場合は、直ちに使用を中止してください。これらの製品は、生産国(英国ウェールズ北部ランベリスの製品工場)にて収集し、修理を経て再検査をしたのちにお客様へご返却する運びとなります。

なお、ご返却までには数カ月のお時間を要します。ご不便をお掛けいたしますが、なにとぞご協力くださいますようお願い申し上げます。

- ・ 収集に伴う回収手順は次の1～5までをご参照ください。

内容にご不明な点がございましたら、製品を購入された店舗へお問合せください。

1 回収の対象となる製品について。

次の製品に使用されているスイベル システムが対象です。

1



› SW400 Mini Swivel
DM0270 ミニスイベル

2



› SW450 Focus Swivel Bow
DM0272 フォーカススイベル Bow
(旧品名 フォーカススイベルL)

3



› SW440 Focus Swivel D
DM0271 フォーカススイベルD
(旧品名 フォーカススイベルS)

4



› SW470 Nexus Swivel Bow to D
DM0273 ネクサススイベル Bow to D
(旧品名 ネクサススイベル1)

5



› SW480 Nexus Swivel D to D
DM0274 ネクサススイベル D to D
(旧品名 ネクサススイベル2)

6



› SW490 Nexus Swivel Bow to Bow
DM0275 ネクサススイベル Bow to Bow
(旧品名 ネクサススイベル3)

7



› A63x Director Swivel Eye
DM0746 ディレクタースイベルアイ S/G
DM0747 ディレクタースイベルアイ Q/L
DM0748 ディレクタースイベルアイ L/S

8



› A64x Director Swivel Boss D
DM0752 ディレクタースイベルボス D S/G
DM0753 ディレクタースイベルボス D Q/L
DM0754 ディレクタースイベルボス D L/S

9



› A64x Director Swivel Boss Bow
DM0749 ディレクタースイベルボス Bow S/G
DM0750 ディレクタースイベルボス Bow Q/L
DM0751 ディレクタースイベルボス Bow L/S

該当製品について日本向けの詳しい情報は
次の URL より入手可能です。

DMM 『マイクロ・スイベル・ユニット』, TB フリップライン・スイベル付き
リコールのお知らせ (11/18 更新あり)

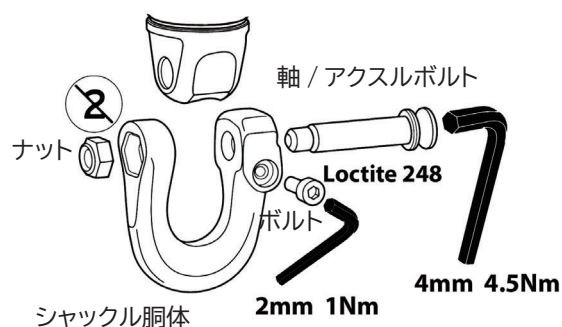
<http://kemjapan.com/?p=1215>

DMM 日本正規代理店 (株) ケーイーエム提供

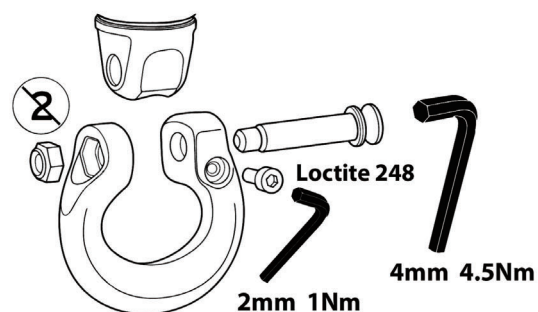
2_コンパクト シャックルは取り外してください。

コンパクト シャックル (SW410, SW420) が組み込まれている製品は、予め取り外してください。
取り外し方法については、下の図を参照してください。

構成例；
コンパクト シャックル S=D 型
SW410 (MG) /DM0276



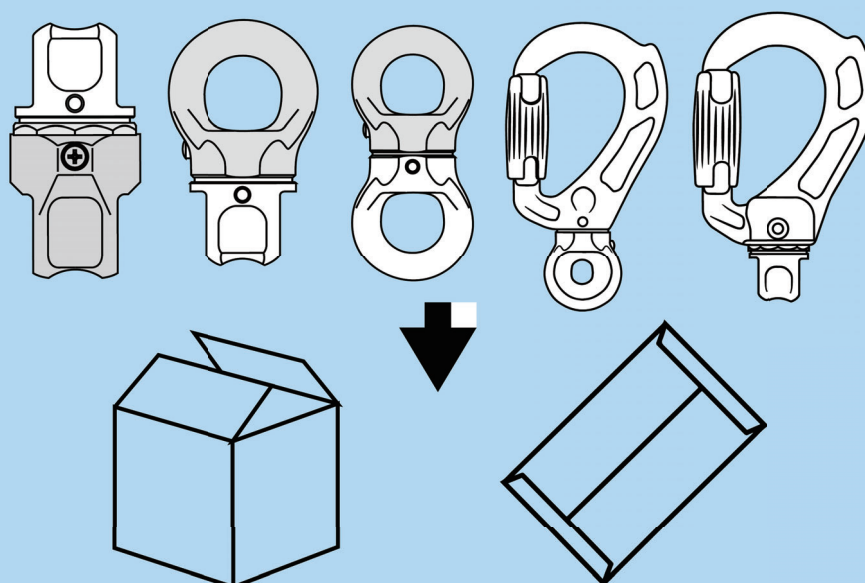
構成例；
コンパクト シャックル L=弓 (Bow) 型
SW420 (MG) /DM0277



※お客様にてご用意いただく工具：六角レンチ 2 mm、4 mm

取り外したコンパクト シャックル胴体 (D 型、弓型)、ナット、ボルト (2 mm ボルト、軸 / アクスルボルト含む) は、**お客様にて保管をお願いします。**

該当するスイベルユニットをお送りいただく際は、小さい梱包サイズとなるようご協力をお願いいたします。



※(株) ケーイーエムに直接送る場合、必ず『4_ユーザー情報 (その1、その2)』を同梱してください。

3_ スイベルユニットの提出方法。

該当製品スイベルユニットの提出方法は次の2通りです。

A: DMM 社製品取扱店より購入した製品の場合

購入した店舗（店頭）へお持ち込みいただくか、その店舗へお送りいただくことで回収させていただきます。配送の場合は事前に店舗スタッフへご相談いただき、『4_ ユーザー情報（その1、その2）』の同梱、コンパクトシャックルの取外しにご協力ください。なお、Aの場合は製品回収にともなう送料は店舗負担（最終は弊社負担）となりますので運賃着払いをご利用いただけます。

B: A 以外での入手、または入手経路が不明な場合。

個人 / 並行輸入（海外 EC サイトを含む）、オークション、個人間売買サイト、譲渡品、その他入手経路が不明瞭な製品については『4_ ユーザー情報（その1、その2）』を同梱いただきシャックルを外した上、送料元払いにて弊社へお送りください。運賃着払いは不可とさせていただきます。ご不明な点がございましたら下記のメールアドレスへご連絡ください。

【配送先情報】 DMM 日本正規輸入代理店
（株）ケーイーエム DMM リコール係宛
〒337-0008 埼玉県さいたま市見沼区春岡 3-48-4
TEL : 048-687-8255
E-mail : info@kemjapan.com

DMM 登録フォームへ登録済みのユーザーへ

DMM International 社の登録フォームへの登録済みのユーザーは、登録内容確認のため内容の申告をお願いします。

現在、一部のご登録内容について「文字化け」などによる、住所や連絡先などが不明となるケースが確認されています。

登録情報をお持ちでないユーザーは、「4_ ユーザー情報」をご活用いただくか、同等の内容をメールテキストなどで（株）ケーイーエムまでお知らせください。

※関連項目「6_ 個人情報の取り扱いに関するポリシー」
ご協力の程宜しくお願いいたします。

4 ユーザー情報 その1

ご連絡の必要が生じた際や修理・点検が完了した製品のご返却に必要となります。

「* 必須」の項目は必ず明記ください。

ユーザー情報	
姓 *必須	名 *必須
セイ *必須	メイ *必須
郵便番号(「-」ハイフン抜き) *必須	
都道府県 *必須	
市区町村 *必須	
番地 *必須	
建物/マンション名、部屋番号	
ご連絡可能なメールアドレス *必須	
日中ご連絡可能な電話番号 *必須	

修理・点検完了品のご返却先情報について	
右の内容いずれかをご指定ください	<input type="checkbox"/> 返却先はユーザー情報と同じ住所
	<input type="checkbox"/> 返却先はユーザー情報と違う住所*
* 上記ユーザー情報と違う住所へご返却をご希望の際は送り先住所をお知らせください。	
宛先名称	
郵便番号(「-」ハイフン抜き)	
都道府県	
市区町村	
番地	
建物/マンション名、部屋番号	
配送時に連絡可能な電話番号	

※関連項目「6 個人情報の取り扱いに関するポリシー」

5 よくあるご質問について；

Q：製品が返却されるまでに時間を要しますか？

A：現在調整中となりますが、ご返却までには数カ月を必要とする見通しです。

Q：国内在住で、個人輸入などで入手した該当品はどうすればよいですか？

A：日本国内で定住しているのであれば、1～4の内容に添って該当製品の回収にご協力ください。

Q：どこで購入したか分からないが、該当製品があります。

A：1～4の内容に添って該当製品の回収にご協力ください。

Q：工具がないので丸ごと送ってもいいですか？

A：1～4の内容に添って該当製品の回収にご協力ください。

なお、コンパクトシャックルが付いたままの該当製品はお預かりすることができません。万が一お送りいただいた際は一旦ご返却させていただく場合がございます。この場合、送料着払いでのご返送となります。

Q：該当製品を着払いで（株）ケーイーエムへ送ってもいいですか？

A：（株）ケーイーエムでは、予め承諾していない着払い荷物の受取りは行っておりません。予め承諾がない荷物を送る際は元払いでお送りください。

Q：DMMより（株）ケーイーエムへ該当製品を送るよう連絡が来ました。着払いで送ってもいいですか？

A：（株）ケーイーエムでは、予め承諾していない着払い荷物の受取りは行っておりません。予め承諾がない荷物を送る際は元払いでお送りください。

Q：DMMより（株）ケーイーエムへ該当製品を送るよう連絡が来ました。送料は元払いで送ってもいいですか？

A：1～4の内容に添って該当製品の回収にご協力ください。

3-Aに該当する場合は、送料をご負担いただくことなく回収させていただきます場合がございます。ご不明な場合は、お送りいただく前に（株）ケーイーエムへお知らせください

Q：修理・点検が終わると返却時にDMM社製カラビナが付いてくるのですか？

A：現在確認中です。最終決定していない内容については、変更となる場合がございます。予めご了承ください。

Q：DMMのリコール登録フォームへは登録をする必要はありますか？

A：1～4の内容に添って回収にご協力いただく際は登録は不要となります。

Q：該当製品の購入履歴はあるが製品はありません、返品や返金の対象になりますか？

A：製品回収にご協力いただけない場合、対象とはなりません。

Q：該当製品が複数あるのですが、複数の宛先へ返送してもらえますか？

A：修理・点検完了品の返送は、ユーザー1名を1件とし宛先も1箇所とさせていただきます。複数人分をおまとめいただいた場合は、代表となる宛先へのご返送となります。

Q：取り外し時に部品が壊れてしまいました、どうすればよいですか？

A：取り外し時に破損した部品をスイベルユニットと一緒にご提出いただければ、DMMへその旨を報告し、対応について改めてご回答させていただきます。なお、破損部品の現物が確認ができない場合やコンパクトシャックルが付いたままの物は、部品への対応は見送らせていただきます。

6 個人情報取り扱いに関するポリシー

個人情報の取扱いについて

株式会社ケーイーエム（以下、「当社」にて）は、お客様・お取引先様ならびにお取引に関する内容について、個人情報保護（社会通念上の観点）に基づき適正な管理と個人情報保護に努め、次の通りご説明いたします。

1. 商品へのご質問・お問合せ・お申込みに関する個人情報の取扱いについて

商品へのご質問・お問合せ・お申込みにつきましては、返信させていただくために必要とされる個人情報を皆様よりご提供いただいております。ご提供いただいた個人情報においては、次の利用目的以外では利用いたしません。

ご提供いただく個人情報の種類

- ①web サイト「CONTACT / お問合せ」などのご入力いただいた情報
- ②ご提供いただいたお名前、メールアドレスなど
- ③その他、任意の記入や提供となる項目

利用目的

- ①ご入力いただいた方への返信のため。
- ②取扱商品や当社サービスにおける情報提供のため。
- ③別途ご同意いただいた利用目的のため。

2. 個人情報の第三者への開示や提供について

当社は、次のいずれかに該当する場合を除き、個人情報を第三者（海外の第三者含む）へは開示または提供いたしません。

1. ご本人の同意がある場合。
2. 法令に基づき開示または提供を求められた場合。
3. 人の生命や身体、財産の保護に必要な場合、緊急かつやむを得ない状況である場合。
4. 国または行政・地方公共団体等が法令の定める公的な事務を実施するうえで、協力する必要がある場合に対して、ご本人の同意を得ることにより当該事務の遂行に支障を及ぼすおそれがある場合。

3. 個人情報の管理

当社は、個人情報に関する法令、規範に則り、ご提供いただいた個人情報を適正に管理いたします。

本書内容についての問合せ先；
株式会社ケーイーエム
048-687-8255（代）
info@kemjapan.com