

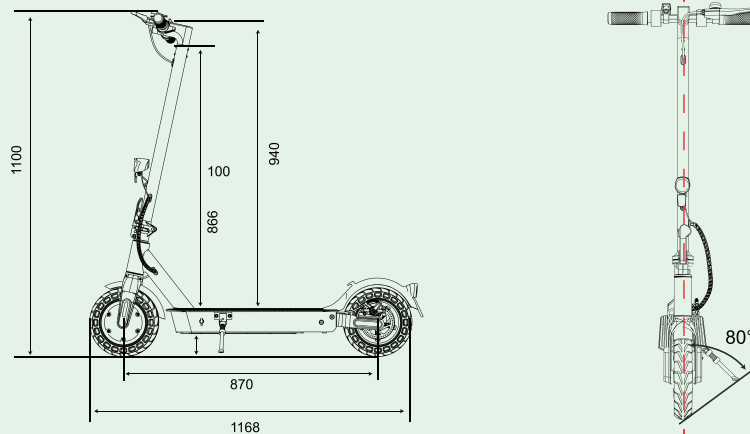
Technische Daten Zweirad Kleinfahrzeug

Modell	E9
Hersteller	ZAMELUX GREEN, S.L. c/ Sant Adrià, 89-91 Nave C, 08030, BAECELONA, Spanien

Allgemeiner Betriebserlaubnis von Kraftfahrt Bundesamt (KBA): ABE Nr. P223

Fahrzeugprüfung nach § 20 Straßenverkehrs-Zulassungs-Ordnung (StVZO)

Prüfstelle: Typprüfstelle Fahrzeuge/Fahrzeugteile, TÜV Rheinland Kraftfahrt GmbH



Der technische Dienst ist für die angewendeten Prüfverfahren vom Kraftfahrt-Bundesamt für das nationale Typgenehmigungsverfahren anerkannt.

Köln, 2020-11-30

B.Eng. Liangjun Zhang
Sachverständiger Technischer Dienst
Expert Technical Service

Datenblatt:

Geschwindigkeitsregulierung	Fingergasgriff
Höchstgeschwindigkeit	20 km/h
Reifen typ	10 Inch
Spannung Akku	36 V
Batterie Kapazität	10 Ah
Ladezeit Akku	6 Std.
Länge	1168 mm
Breite	435 mm
Höhe	1100 mm