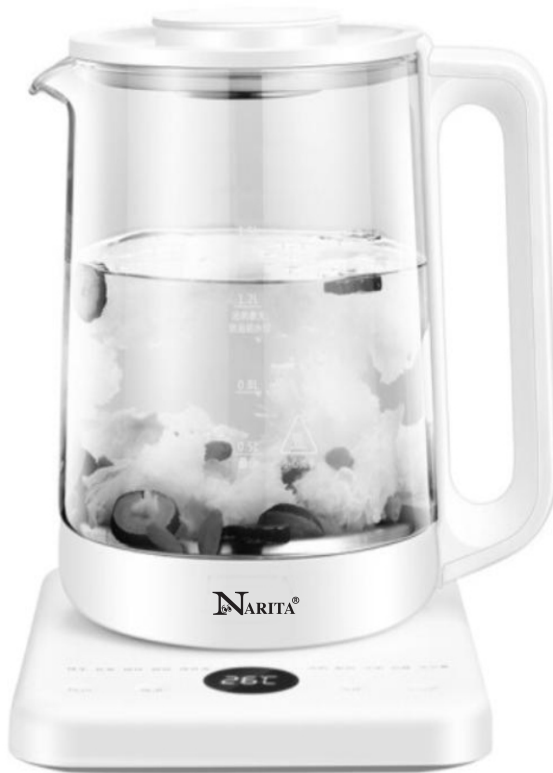


NARITA®

Instruction Manual



Multi-Function Electric Kettle

NEK-1515

Please read this manual thoroughly before operating this unit.
This unit must only be serviced by the authorized center.

IMPORTANT SAFEGUARDS

When using electrical appliances, basic safety precautions should always be followed including the following:

1. Read all instructions.
2. Do not touch hot surfaces. Use handles or knobs.
3. To protect against electrical hazards, do not immerse cord, plugs, or the appliance in water or other liquids.
4. Close supervision is necessary when any appliance is used by or near children.
5. Unplug from outlet when not in use and before cleaning. Allow to cool before putting on or taking off parts, and before cleaning the appliance.
6. Do not operate any appliance with a damaged cord or plug or after the appliance malfunctions or has been damaged in any manner. Return appliance to Narita USA for examination repair or adjustment. See Warranty.
7. The use of accessories or attachments not recommended by Narita USA may cause hazards.
8. Do not use outdoors.
9. Do not let cord hang over edge of table or counter, or touch hot surfaces.
10. Do not place on or near a hot gas or electric burner, or in a heated oven.
11. Extreme caution must be used when moving an appliance containing hot liquids.
12. Always attach plug to appliance first, then plug cord into the wall outlet. To disconnect, turn any control to "OFF", then remove plug from wall outlet.
13. CAUTION: This appliance generates heat and escaping steam during use. Proper precautions must be taken to prevent the risk of burns, fires or other damages to persons or property.
14. This appliance generates steam. Do not operate uncovered.
15. Do not leave unit unattended while in use.
16. This appliance is for Household Use Only. Do not use appliance for other than intended use.
17. Do not place the kettle on other heat sources (e.g. cooking stove). It may become deformed.
18. Do not block steam vent holes.
19. During or immediately after cooking, the area near the Steam Vent Hole is kept at high temperature. To avoid burns, do not touch this area.
20. To reduce the risk of electric shock, cook only in the removable container.

SAVE THESE INSTRUCTIONS / HOUSEHOLD USE ONLY

BEFORE FIRST USE

Before using for the first time, it is recommended to clean the interior of the kettle thoroughly. Please follow the procedures below before using the kettle:

1. Read all instructions and important safeguards.
2. Remove all packing materials and make sure that the product has been received in good condition.
3. Take care to keep the electrical components on the exterior of the kettle dry, wipe out the interior of the kettle with a damp cloth. If your hand will not fit inside the kettle, swish warm, soapy water around in the interior of the kettle with the lid closed.
4. Rinse out the inside of the kettle thoroughly with water.
5. With a damp cloth, gently wipe off the exterior of the kettle. Do not wipe off electrical components as this may cause damage to the unit.
6. Dry all parts completely.
7. It is recommended to run your kettle through one boiling cycle before using it to consume beverages. Following the instructions in Boiling Water on page 8, boil one kettle of water. When water has boiled, pour it out and rinse the inside of the kettle once more. The kettle is now ready for use.

HOW TO CLEAN

1. Wipe the exterior of the kettle with a damp cloth, taking care to avoid the electrical components.
2. Clean the interior of the kettle with a soft sponge and warm, soapy water. If your hand does not fit in the lid opening, swish warm, soapy water around inside the kettle with the lid closed.
3. Rinse any remaining soapy water from the kettle.
4. Drain.

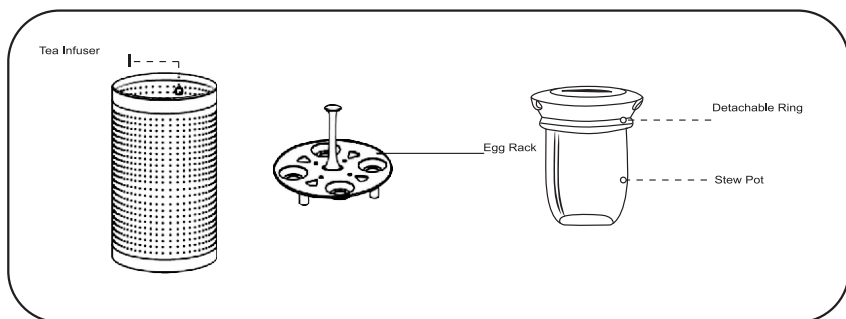
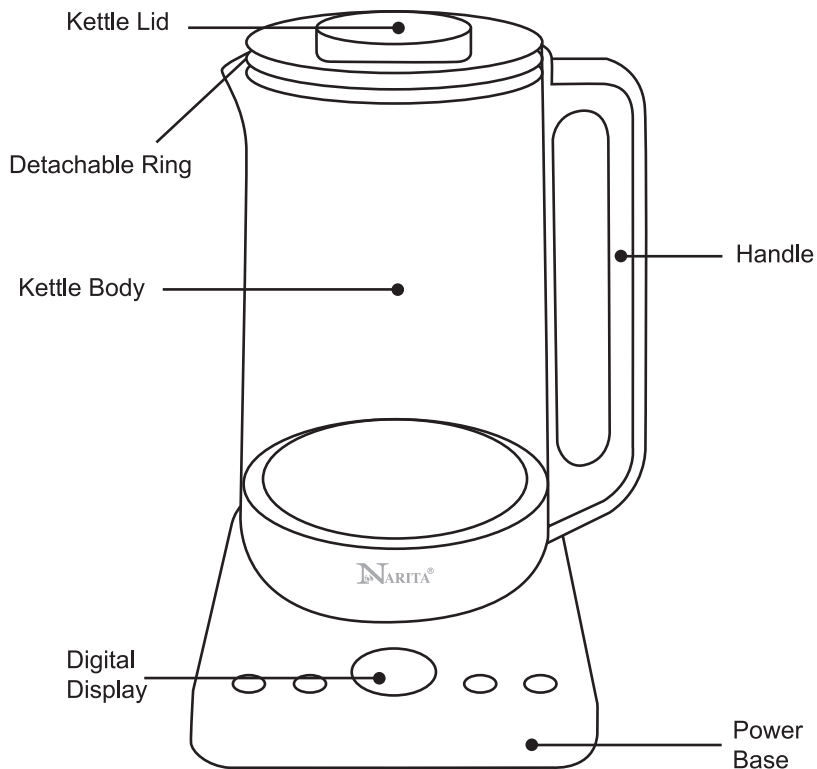
BRIEF INTRODUCTIONS:

Thank you for purchasing the Narita Multi-Function Electric Kettle. Please follow these simple tips to get the maximum performance and satisfaction from this appliance. Use according to our instructions and it will give you years of trouble-free enjoyment.

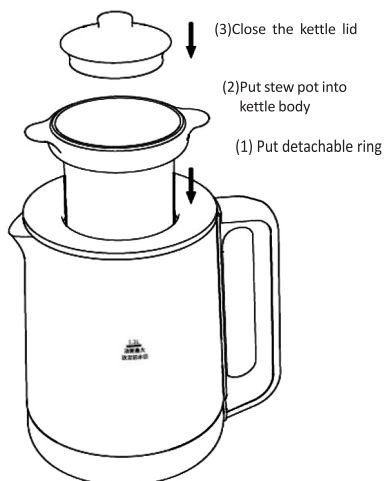
SPECIFICATION

MODEL	RATED VOLTAGE	RATED FREQUENCY	POWER CONSUMPTION	CAPACITY
NEK-1515	120V	60Hz	800W	1500mL

PARTS IDENTIFICATION

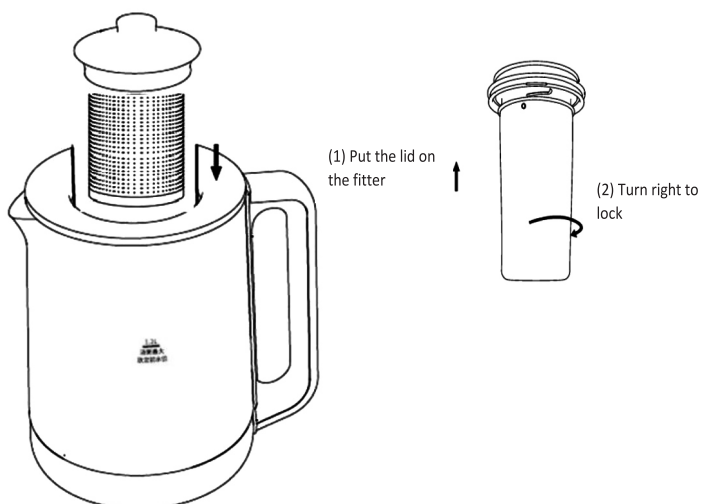


Stew Pot

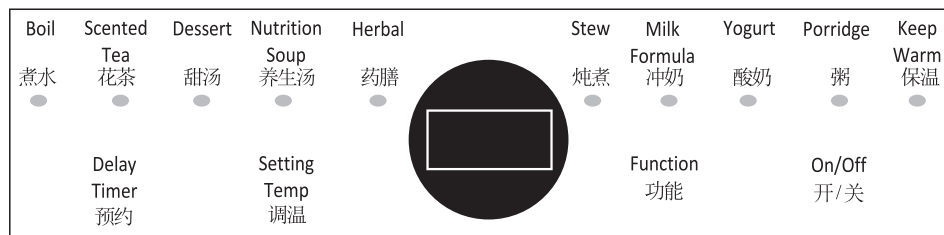


- ★ Water level should not exceed 1.2L before putting the glass stew pot into the kettle

Tea Infuser



CONTROL PANEL



- **Delay Timer**

Set Delay Timer up to 24 hours in 1 hour increments.

- **Setting Temp**

Adjusts keep warm temperature

- **Function**

Select a function, the kettle will begin the function

- **On/Off**

Digital panel "———"

FUNCTION OPERATION

●Boiling Water

1. Place power base on a sturdy, level and dry surface.
2. Open the kettle lid and fill with water through opening. Water must be filled between the MIN and MAX levels.
3. Close the lid.
4. Place the kettle onto the power base.
5. Plug the power cord into an available 120V AC wall outlet.
6. Press the ON/OFF button to turn the unit on.
8. Press the FUNCTION button. The unit will beep and begin to heat.
9. Once the water reaches a boil, the unit will beep and turn off automatically.
10. If keep warm is desired, before it reaches boiling, press Keep Warm Setting button to set the desired keep warm temperature. After it reaches a boil it will switch to Keep Warm automatically.
11. Using the handle, lift the kettle off the power base to serve. Do not touch the glass body, as it will be hot.

● SELECTING A FUNCTION

1. Place power base on a sturdy, level and dry surface.
2. Open the kettle lid and fill with water through opening. Water must be filled between the MIN and MAX levels.
3. Close the lid.
4. Place the kettle onto the power base.
5. Plug the power cord into an available 120V AC wall outlet.
6. Press the ON/OFF button to turn the unit on.
7. Press the FUNCTION button to select the desired function.

FUNCTION OPERATION

● DELAY TIMER

1. Place power base on a sturdy, level and dry surface.
2. Open the kettle lid and fill with water through opening. Water must be filled between the MIN and MAX levels.
3. Close the lid.
4. Place the kettle onto the power base.
5. Plug the power cord into an available 120V AC wall outlet.
6. Press the ON/OFF button to turn the unit on.
7. Press the Timer button.

● KEEP WARM SETTING

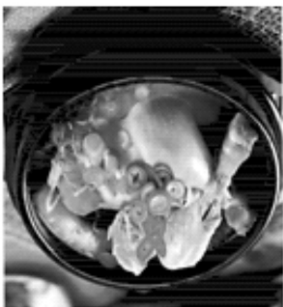
1. Place the power base on a sturdy, level and dry surface.
2. Open the kettle lid and fill with water through opening. Water must be filled between the MIN and MAX levels.
3. Close the lid.
4. Place the kettle onto the power base.
5. Plug the power cord into an available 120V AC wall outlet.
6. Press the ON/OFF button to turn the unit on.
7. Turn to select function Keep Warm (60°C).
8. Press the Keep Warm Setting button to adjust the temperature from 40°C ~ 90°C.

LIMITED WARRANTY

This unit is warranted against defective materials or workmanship for one year from the date of purchase (warranty is only valid with a dated proof of purchase). The warranty is valid for any manufacturing defects only. This warranty covers operational defects incurred in normal use and does not apply in the case of damage, abuse, mishandling, accident, or failure to follow operation instructions. During the one year warranty period, a product with a defect will be either repaired or replaced with a reconditioned comparable model (at our option). Any return of defective merchandise to the manufacturer must be processed accordingly by contacting customer service first to obtain the Return Merchandise Authorization Number and freight prepaid with proof of purchase. (Please pack your product well; we will not be responsible for damages incurred as a result of improper packing.) We will not accept any returns of merchandise without an applicable RMA#.

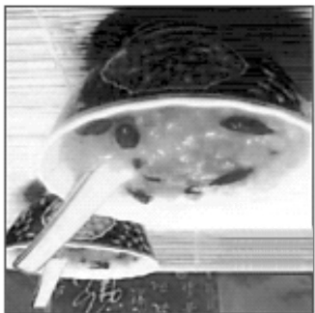
Narita will pay the shipping charges to ship the repaired or replacement product back to you.

**Check our website for more detail,
www.naritausa.com**

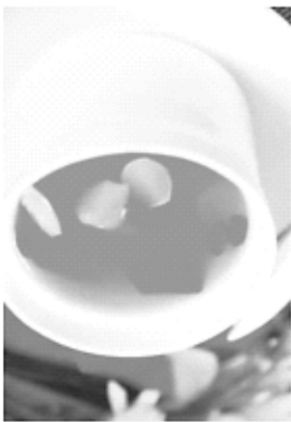


太子参煲鸡汤

【原料】太子参8克，鸡肉250克
【调料】盐、葱、姜、料酒适量。
【做法】将鸡肉切成小块，在汤水中焯后，将水倒掉；将鸡肉与太子参一起放入葱姜、料酒，加清水，约煲1.5小时左右，加入盐适量即可。
【功效】滋阴补虚、温中益气，特别适于秋冬季女性进补，调养产后虚弱、增强体质等。



养颜红枣、桂圆、枸杞汤
【原料】红枣8个、桂圆30克、枸杞10克
【做法】将红枣、桂圆、枸杞洗净。在壶内加入适量的水，加入红枣、桂圆、枸杞汤。按开关，定时20分钟即可。



木瓜美肤汤

【原料】木瓜500克，甜玉米500克，大豆50克，冰糖30克，清水2000克，蜂蜜4汤勺
【做法】大豆洗净泡水2小时备用；木瓜去皮去瓤切块备用；玉米洗干净；把以上材料一起加入壶中，加入冰糖，一起煲40-50分钟。
【特点及功效】虽然这是一道不折不扣的甜汤，但适当的喝绝对不会发胖的。木瓜美肤丰胸的作用，相信不用我说大家都知道啦。这道汤含有丰富的维生素E、维生素A，能有效促进雌激素的分泌，促进胸部细胞发育的天然荷尔蒙分泌，对丰胸能起到很好的作用，爱吃甜食MM们，你的“救星”来啦

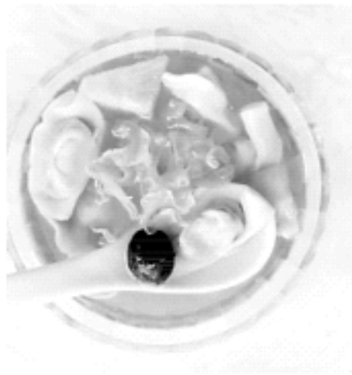
银耳红薯糖水

【原料】银耳、红薯、枸杞子、冰糖、水
 【做法】银耳泡发洗净择小朵，红薯切丁，壶里放入适量水，加入银耳开水，后30分钟，加入红薯丁，继续煮30分钟，加入冰糖，煮10分钟至糖化即可。
 【特点及功效】瘦身、养颜、滋补；红薯清理肠胃，所以瘦身；银耳柔嫩肌肤，所以养颜；红枣补血润色、姜片温暖心房，所以滋补。



糖水混沌

【原料】馄饨皮、红豆沙、莲子、银耳、水、冰糖、菠萝
 【做法】馄饨皮整齐叠起，如图横竖两刀一切为四；加入少量的馅料；包好迷你小馄饨，芝麻馅的粘紧些，煮的时候容易露馅；提前煮好莲子银耳羹，菠萝盐水浸泡后切小丁；甜羹和水果一起入锅稍煮一下，糖水汤底完成；锅中烧开水，放入迷你馄饨煮熟；捞到糖水羹中，糖水馄饨完成。



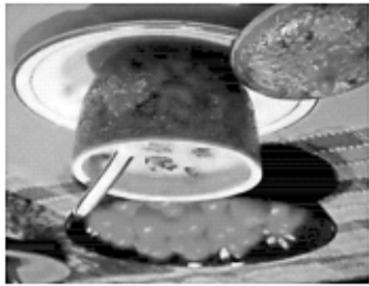
雪梨山药糖水

【原料】雪梨、山药、川贝母、冰糖、枸杞子、水
 【做法】适量清水中加入去皮切块雪梨、冰糖。需要川贝的可将其捣碎一同加入煮约15—20分钟，雪梨渐渐变得清透，加入山药块，煮至山药绵软，加入枸杞加盖焖几分钟即可食用。
 【特点及功效】美颜、降糖、化痰、利尿、养肾、解暑、润肺化痰、降压。



归耆鸡汤

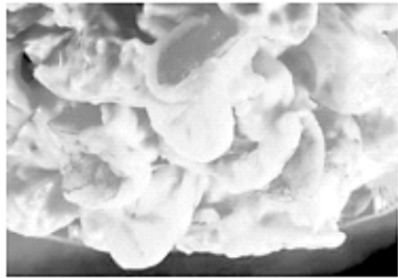
【材料】当归1钱，黄耆2钱，鸡腿1只，水适量。
 【做法】将鸡腿洗净，切块，放入水中，以大火煮开；放入黄耆，和鸡腿一起炖至七成熟后放入当归，煮5分钟，加盐便可食用。
 【特点及功效】当归补血，黄耆补气。所以，这道汤具有让女性气血通顺、月经调和之功效，经期喝也可以哦！在此基础上促进乳腺分泌健全，达到丰乳的目的。



归芪虾仁汤

【原料】黄芪30克、虾仁100克、当归15克、桔梗6克、枸杞子15克、淮山30克。
 【做法】将当归、黄芪、桔梗，洗净，放入壶中；淮山去皮，切块，也放入壶中，加清水适量，上火煎汤；去渣，再加入虾仁同煎15分钟即成。

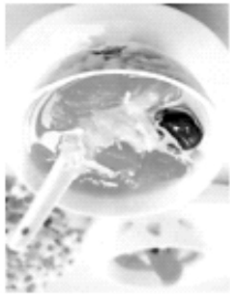
【特点及功效】这款汤可调大补特补了，不但养颜、调补气血，还能使乳房挺拔有弹性，适用于气血虚弱所致乳房干瘪。



美容养颜的红枣木瓜银耳汤

【原料】木瓜400克、银耳半朵、红枣6粒、冰糖。

【做法】木瓜去皮切块，银耳提前泡发，洗净去蒂，撕成小朵，红枣提前泡一会清洗干净，把木瓜块、银耳和红枣、冰糖放入壶内，按开关定时60分钟即可。



故障現象	原因分析	排除方法
產品不工作	電源插頭沒有連接好	請接好電源插頭
	電源線壞	請到各經銷商服務點更換後再使用
	沒水乾燒，干燒保護功能起作用後 關閉電源	關閉電源後，往壺裡加入適量的水
水中有異味	通常在第一次使用時會有此現象	<p>1. 請按照“清潔保養”的第一條方法解決</p> <p>2. 如果此問題仍存在，向壺內加水到最大刻度，加入2勺蘇打粉，把水攪開然後倒掉</p>
壺中有水垢或者壺中水變混濁	這是因為當地水質較硬，水中的碳酸鈣和碳酸鎂引起的	加熱白醋浸泡，及時清除水垢
000	壺和底座分離了	保持壺和底座接觸良好
顯示 E2	傳感器短路	送回維修部進行檢修
顯示 E3	干燒提示	關閉電源，等溫度降低，關閉電源即可

故障分析

清潔保養

1. 清潔

- 清潔產品前
 - ①務必將電源插頭拔掉;
 - ②切勿使用鐵絲絨、研磨性清潔劑或腐蝕性液體(如汽油或丙酮)清潔本產品。
- 清潔養生壺
 - ①切勿將養生壺或底座浸入水中或其他任何液體中;
 - ②用有溫水和無清潔劑的軟布擦拭壺的外表面。
- 去除腥味及異味
- 用量及其他去腥味輔料加水燒開，倒掉，並除去水垢，如還有異味請重複操作幾次。

2. 除水垢

- 切斷養生壺電源後，加入除垢劑，加水到最低水位線，使用燒水功能煮沸，浸泡30分鐘。
- 倒掉空壺中的髒水，用清水再次沖洗養生壺內部。
- 如果養生壺中還有水垢，可重複此步驟。

3. 保養

- 為延長水壺的使用壽命應定期清潔壺內的礦物沉澱物。
- 進行清洗時，一定要斷開電源。
- 請不要將壺底座浸入水中。
- 請將醋和水按1:2比例混合倒入水壺，然後接通電源，讓水壺工作並等待他自動保溫。
- 讓混合液在水壺中保存24小時後倒掉，再裝入清水到一定的位置，再煮沸。
- 倒掉這些水就會將水垢和醋精去除，最後用清水清洗壺內部，如有必要請重複以上操作。
- 在養生壺的使用過程中，如發生故障，應把壺從底座上拿開，倒掉壺中水，然後讓其冷卻至常溫方可進行故障檢測或清洗。

4. 存放

- 請勿將雜物放置於養生壺上。
- 養生壺不能接近熱源放置和儲存。
- 將養生壺放置在一個水平、乾燥、穩定的表面上。

功能說明

Porridge
粥

- 選擇功能，以大火加熱到87°C轉中火加熱到100°C(溫度到達97°C自動升溫到100°C)再轉小火間歇(開5秒停5秒)加熱5分鐘；
轉中火間歇(開8秒停2秒)加熱6分鐘，滴5聲提示；
默認保溫溫度60°C / 2小時，滴5聲返回待機(保溫可調；
預熱可調)

Keep
Warm
保溫

- 選擇功能，以中火加熱到需要保溫的溫度，默認保溫溫度60°C / 24小時，保溫溫度調節範圍40°C ~ 90°C

Setting
Temp
調溫

- 調整保溫溫度40°C ~ 90°C

Delay
Timer
預約

- 按下開/關機按鍵後，每按一次預約鍵增加1小時，最多24小時

功能說明

Herbal
藥膳

- 選擇功能，機器開始以全功率加熱，加熱到80°C轉中火加熱到100°C
- 後延時5秒再轉小火(前30分鐘持續加熱，後30分鐘加熱5秒停5秒間歇加熱)加熱60分鐘，滴5聲提示；
- 默認保溫溫度60°C / 2小時，滴5聲返回待機(保溫可調；預約可調)。

炖煮

Stew

- 選擇功能，機器開始以全功率加熱，加熱到80°C轉中火加熱到100°C
- 燒開後延時5秒再轉小火加熱100分鐘；
- 默認保溫溫度60°C / 2小時，滴5聲返回待機(保溫可調；預約可調)(顯示100分鐘倒計時)
- 備註：此功能建議使用燉盅

Milk
Formula
沖奶

- 選擇功能，機器開始以全功率加熱，加熱到80°C轉中火加熱到100°C
- 燒開後延時5秒再轉中火加熱2分鐘，滴5聲提示；
- 默認保溫溫度40°C / 24小時，滴5聲返回待機(保溫可調；預約可調)
- (默認調節範圍40-50°C)

Yogurt
酸奶

- 選擇功能，機器開始以小火功率加熱至42°C，停止加熱；低於40°C恢復加熱，無操作720分鐘後滴5聲提示，關機(保溫不可調；預約不可調)

功能說明

- 選擇功能，機器開始以全功率加熱，加熱到85°C轉中火加熱到100°C
 燒開後延時1分鐘(除氯)停止加熱，滴5聲提示；
 默認保溫溫度60°C / 24小時，滴5聲返回待機(保溫可調；預
 預約可調)。

Boil
煮水

- 選擇功能，機器開始以全功率加熱，加熱到80°C轉中火加熱到100°C
 燒開後延時5秒再轉中火加熱8分鐘，滴5聲提示；
 默認保溫溫度60°C / 2小時，滴5聲返回待機(保溫可調；預
 約可調)。

Scented
Tea
花茶

- 選擇功能，機器開始以全功率加熱，加熱到90°C轉中火加熱到100°C
 燒開後延時5秒再轉小火加熱30分鐘，滴5聲提示；
 默認保溫溫度60°C / 2小時，滴5聲返回待機(保溫可調；預
 約可調)。

Dessert
甜湯

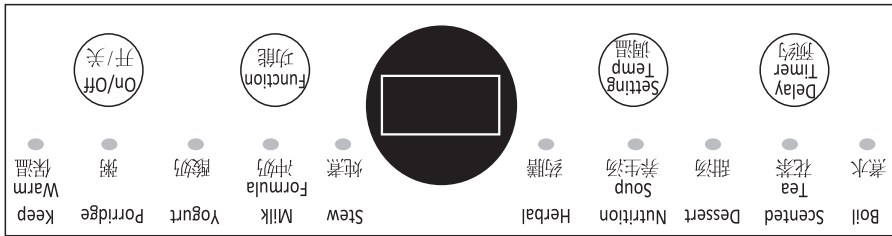
- 選擇功能，機器開始以全功率加熱，加熱到80°C轉中火加熱到100°C
 燒開後延時5秒再轉小火加熱40分鐘，滴5聲提示；
 默認保溫溫度60°C / 2小時，滴5聲返回待機(保溫可調；預
 約可調)。

Nutrition
Soup
養生湯

使用說明

- 接通電源

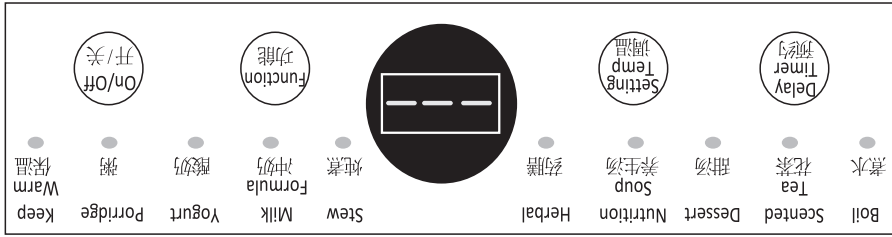
插上電源，數碼螢幕與燈全亮一秒後進入休眠狀態



- 開/待機

放上壺體，按下開/待機鍵，數碼螢幕顯示“——”進入待機

注：一分鐘無操作進入休眠狀態



- 功能

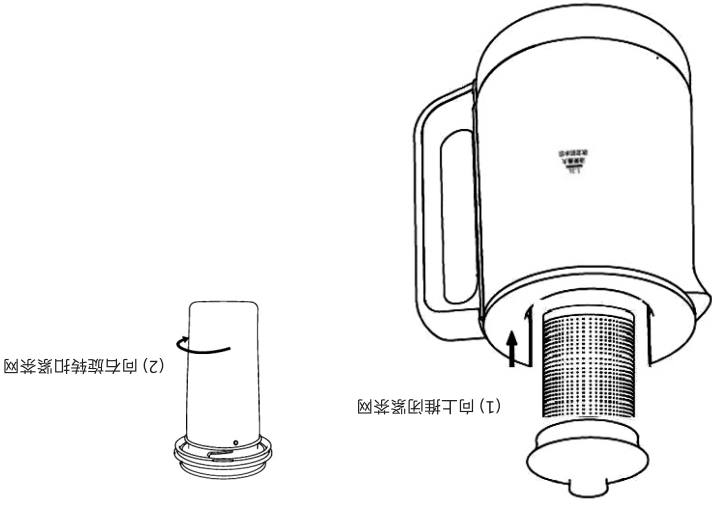
待機狀態選擇所需功能

- 工作

選擇功能後三秒開始進入程序，進入程序後功能鍵無效

提壺記憶

提起壺體，10分鐘內放回可繼續進行程序



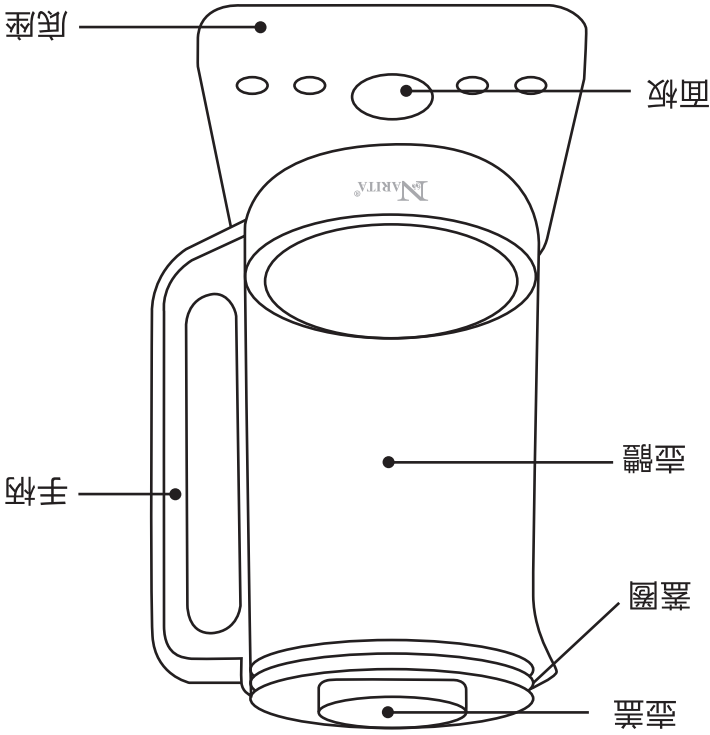
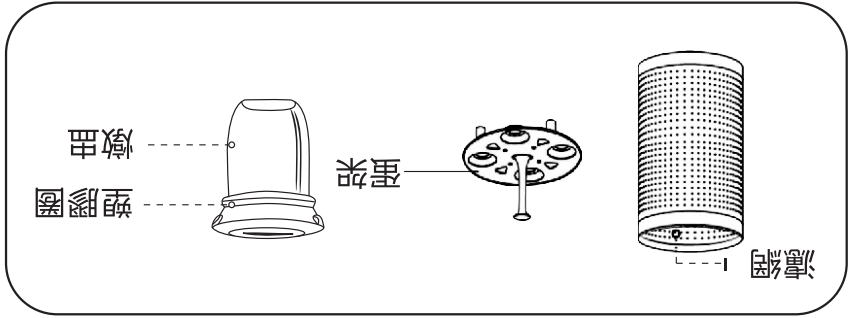
濾網

註：放嫩前水位不得超過 1.2L

此圖僅供參考，具體請以實物為準。



燉盅



產品規格

養生壺	NEK-1515	120V	60Hz	800W	1500ML
產品名稱	產品型號	電壓	頻率	功率	容量

產品規格

- △警告：未按使用說明書操作可能會有危險。
1. 請將本產品置於兒童或無行為能力的人接觸範圍以外，兒童及無行為能力的人在監護人監督下使用本產品。
 3. 請勿將養生壺浸入水中或其他液體中，也不要用潮濕的手接觸機器，否則已發生漏電事故。
 4. 本產品僅限於家中，請勿在戶外使用本產品。
 5. 勿使電源線接近熱源。
 6. 請勿將本產品置於高溫的表面。
 7. 產品的表面在使用時會變得非常熱，切勿觸摸。

1. 使用產品之前，請仔細閱讀本說明書，並妥善保管以備日後參考
2. 請勿使用未經許可的其他配件，若因此造成機器故障，保修將自行終止
3. 請在拆除包裝後檢查產品是否有損傷，核對配件是否齊全
4. 如果電源線損壞，為了避免危險必須由製造商維修部的專業人員來更換
5. 兒童及無行為能力的人在監護人監督下使用本產品
6. 倘若發生故障，應立即拔掉電源插頭，切勿將有缺陷的產品置於工作狀態。本產品只能在授權的維修中心維修，非授權維修中心維修時，易引發其它不安全因素
7. 食物加熱時間不宜過長
8. 如果養生壺注水過滿，可能有沸水噴出的危險
9. 壺體在清洗前必須與底座分開，壺體再次使用前必須把壺體和底座擦乾
10. 產品必須與配套的連接器一起使用
11. 蓋好蓋子以防蒸汽噴到手上，當水沸騰時請勿移動壺蓋

產品安全注意事項



一般禁止
Ordinary Prohibition



濕水禁止
Wet Water Prohibition



拆分禁止
Disassemble Prohibition



觸摸禁止
Contact Prohibition



濕手觸摸禁止
Wet Hand Prohibition



強制禁止
Compulsory Prohibition

注意事項

1. 閱讀所有說明和重要的防護措施
 2. 取出養生壺及配件，卸下所有包裝材料
 3. 第一次使用前建議清潔養生壺，使用軟布及溫和性清潔劑將壺內徹底清潔，小心清洗玻璃壺體及配件
 4. 擦乾壺體內外部，注意保持底座及面板乾燥。
- 第一次使用之前
徹底清潔循序使用水壺之前，請先閱讀以下內容：

使用前說明

使用產品前請仔細閱讀使用說明書，並妥善保存

NEK-1515

多功能養生壺



使用說明書

NARITA®