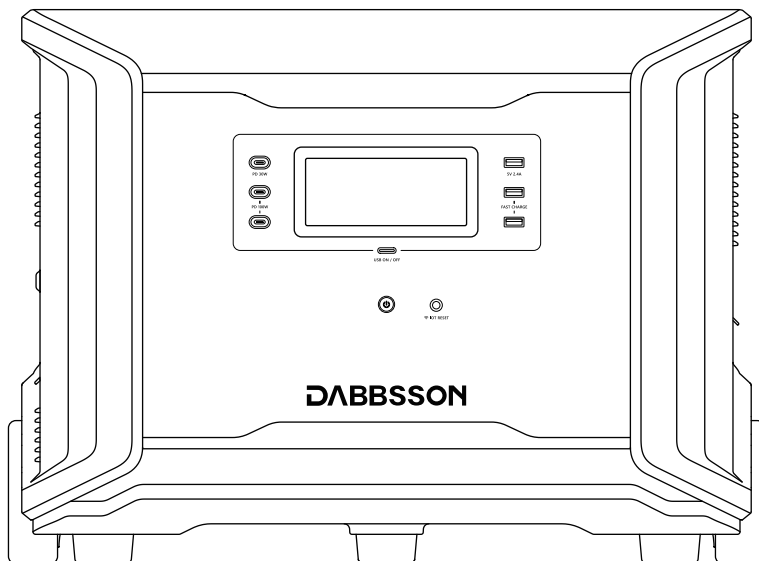


DABBSSON

Dabbsson DBS3500

ユーザーマニュアル



免責事項



本製品を使用する前、すべての安全上の注意、警告、使用条件、および免責事項をよくお読みいただき、正しくお使いください。また、お読みになった後は大切に保管してください。誤った取り扱いをすると、お客様ご自身 または他者へ重度の傷害を与える可能性や、製品破損故障または財産損失等を引き起こす場合があります。製品を使用した時点で、本ユーザーマニュアル内のすべての条項および内容を理解したうえで同意したものとします。お客様自身の行為およびそれにより生じるすべての結果に対して、Dabbssonは、一切の責任を負わないものとします。法規制に従い、Dabbssonは本ユーザーマニュアルおよび本製品に関連するすべての資料の最終的な解釈の権利を有します。資料の更新、バージョン変更、サービス終了が生じる場合においても、お客様に対して通達を行いませんので、Dabbsson公式Webサイトにアクセスして最新版の製品情報をご確認ください。

目次



1.製品仕様	1
2.安全ガイド	2
2.1 使用について	2
2.2 廃棄について	3
3.スタートガイド	4
3.1 各部の名称	4
3.2 ディスプレイアイコンの説明	5
4.製品の使用方法	6
4.1製品の充電	6
AC充電	シガーソケット充電
ソーラーチャージャー充電	拡張バッテリーの使用方法
4.2 製品の制御	14
電源ON/OFFおよびディスプレイの点灯/消灯	
4.3 デバイスの充電	14
AC出力を使用する	P-Boost機能とEPS
DC出力を使用する	
4.4 並列接続機能	15
5.APP使用	17
6.FAQs	26
7.異常表示と対応方法	27
8.同梱物	28
9.メンテナンスとケア	28

1. 製品仕様



基本スペック

重量	40.7kg (89.7lbs)
寸法	533x305x393mm (20.9x12x15.4in)
容量	3430Wh (51.2V \times 67Ah)
Wi-Fi	2.4GHzWi-Fiのみに対応可能
BT	対応可能

出力ポート

AC出力(x5)	純正弦波、合計3000W(最大瞬間6000W)、4*AC 20A+1*AC 30A
USB-A出力 (x1)	5V \times 2.4A, 最大12W
USB-A急速充電 (x2)	5V \times 3.0A 9V \times 2A 12V \times 1.5A, 各ポート最大18W
USB-C急速充電 (x2)	5/9/12/15V \times 3A, 20V \times 5A 各ポート最大100W
USB-C出力 (x1)	5/9V \times 3A, 12V \times 2.5A, 15V \times 2A, 20V \times 1.5A, 最大30W
シガーソケット出力(x1)	12.6V \times 10A, 最大126W
DC5521出力 (x2)	12.6V \times 4A, 各ポート最大50.4W
Anderson 出力	12.6V \times 30A, 最大378W
Anderson 出力	24V \times 15A, 最大360W

* シガーソケットとDC5521は出力を共用しているため、合計出力は最大126Wとなります。

入力ポート

AC入力	最大1500W
AC入力電圧	100V \sim 15A, 50/60Hz
ソーラーチャージャー入力 (シガーチャージャー)	12-150V \times 25A Max, 最大2400W (シガーチャージャー:12V/24V,8A)
EVチャージャー入力	100V, 3000W
追加設備	拡張バッテリー-DBS5300B *2, 合計14070Wh

バッテリースペック

セル	LiFePO4 (リン酸鉄リチウム)
使用サイクル	バッテリー容量が80%に低下するまで4000サイクル以上

保護機能

過電圧保護	過負荷保護
過熱保護	短絡保護
低温保護	低電圧保護
過電流保護	過充電保護

温度範囲

推奨使用温度範囲	20℃～30℃(68°F～86°F)
使用温度範囲	-10℃～45℃(14°F～113°F)
充電温度範囲	0℃～45℃(32°F～113°F)
保管温度範囲	-10℃～45℃(14°F～113°F)

*本製品の充電・出力は外気温ではなく実際のバッテリー温度によります。

2. 安全ガイド



2.1 使用について

- 1.本製品を加熱装置などの熱源に近づけないでください。
- 2.本製品を水やその他の液体で濡らさないでください。また、本製品を雨天や湿気の多い場所で使用しないでください。
- 3.強力な静電気が発生している場所や磁場で本製品を使用しないでください。
- 4.本製品を分解したり、先端の尖った物で刺したりしないでください。
- 5.金属物体を使用して本製品等をショートさせないでください。
- 6.純正以外のパーツやアクセサリを使用しないでください。パーツやアクセサリの購入が必要な場合は、Dabbsson 公式サイト、公式ショップをご確認ください。他社生産のアクセサリを使用すると、信頼できる販売店から購入することをお勧めいたします。弊社のバッテリーの仕様と一致しているかどうかご確認ください。他社製品に起因する不具合、事故に関しては、Dabbssonは一切の責任を負わないものとします。

- 7.本製品を使用する際は、本ユーザーマニュアルに記載されている使用温度範囲を遵守してください。使用温度が高すぎる場合、バッテリーの発火を引き起こす危険性があります。使用温度が低すぎる場合、製品性能が大幅に低下し、正常に使用できない場合があります。
- 8.本製品の上に重い物を載せないでください。
- 9.本製品使用中にファンの動作を無理に止めないでください。また、高温多湿な場所やほこりの多い場所で使用しないでください。
- 10.本製品に強い衝撃や振動を与えないでください。強い衝撃が与えられた場合、すぐに電源を切って製品の使用を中止してください。また、持ち運ぶ際はしっかりと固定して、振動や衝撃が生じないように注意してください。
- 11.予期せぬ状況により本製品が浸水した場合、製品を安全に乾燥させ、周囲に発火物がなく、人から遠ざけた場所に置き、完全に乾くまで製品に近づかないでください。乾いた後は絶対に使用せず、「2.2 廃棄について」の内容に従って適切に廃棄してください。製品が発火した場合、「水→砂→防火布→粉末消火器 →二酸化炭素消火器」の優先順位に従って消火作業を行い、消防署へ連絡してください。
- 12.本製品のポート部分に汚れが付着している場合は、乾いた布で汚れを拭き取ってください。
- 13.本製品を置く際は、慎重に置いてください。万が一転倒により本製品に重度の破損が生じた場合は、すぐに製品の電源を切ってから安全に乾燥させ、周囲に発火物がなく、人から遠ざけた場所に置き、各自自治体の区分に従って廃棄してください。
- 14.子供やペットの手の届かない場所に保管してください。
- 15.本製品は、乾燥した換気の良い場所に保管してください。
- 16.水気の多い環境（海や水路のそばなど）では、製品が濡れないよう防湿袋を使用することをお勧めします。製品内部に水が見つかった場合は、使用したり、電源を入れたりしないでください。製品に触れる前に感電防止策を実施し、すぐに本機を安全で水気のない開けた場所に置いた後、弊社のカスタマーサービスへ直ちに連絡をしてください。
- 17.本製品は、病院仕様のCPAP(Continuous Positive Airway Pressure)、ECMO(Extracorporeal Membrane Oxygenation)など、身の安全に関わる医療救急機器の電源として使用することは推奨されません。使用上の制限については、医師の指示に従うとともに、メーカーにご相談ください。

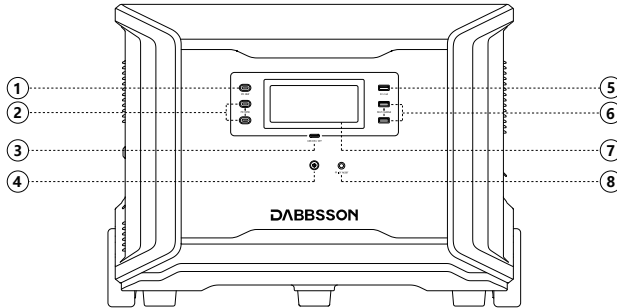
2.2 廃棄について

- 1.本製品にはバッテリーが含まれています。廃棄の際はバッテリーを完全に放電し、お住まいの自治体に廃棄方法をお問い合わせください。バッテリーは危険物のため、一般ごみと一緒に捨てないでください。
- 2.本製品の故障などの原因により、完全に放電することが難しい場合においても、各自自治体に廃棄方法をお問い合わせください。
- 3.過放電が生じた場合、バッテリーを起動することができなくなるため、上記2.と同じ方法で廃棄してください。

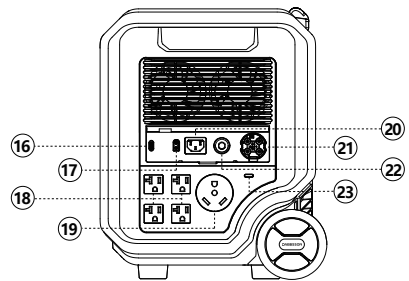
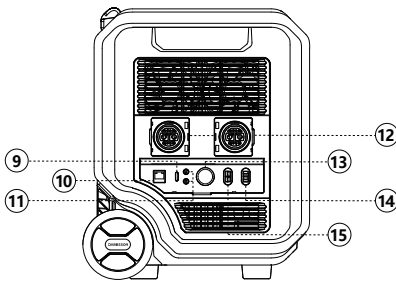
3. 商品詳細



3.1 各部の名称

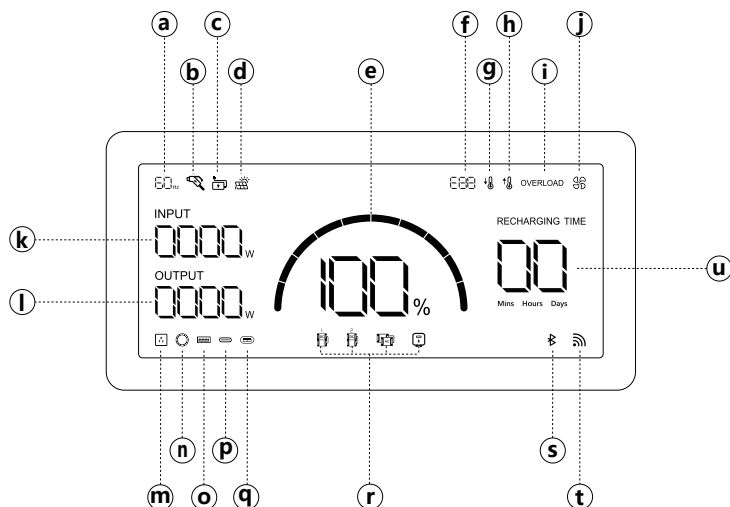


- ① USB-C 30W 出力ポート
- ② USB-C 100W出力ポート (x2)
- ③ USBオン/オフ電源スイッチ
- ④ 主電源スイッチ
- ⑤ USB-A出力ポート
- ⑥ USB-A急速充電 (x2)
- ⑦ LCDディスプレイ
- ⑧ IOTリセットボタン



- ⑨ DC電源スイッチ
- ⑩ デバイスアップグレードポート (内部用)
- ⑪ DC5521出力ポート
- ⑫ 拡張バッテリー接続ポート
- ⑬ シガーソケット出力ポート
- ⑭ Anderson出力ポート(24V/15A)
- ⑮ Anderson出力ポート(12V/30A)
- ⑯ AC急速充電スイッチ
- ⑰ ソーラーチャージャー/カーチャージャー入力ポート
- ⑱ AC出力ポート(x4)
- ⑲ AC出力ポート(30A)
- ⑳ AC入力ポート
- ㉑ 並列接続ポート/EV入力ポート
- ㉒ 過負荷保護スイッチ
- ㉓ AC電源スイッチ

3.2 ディスプレイアイコンの説明



- | | | |
|-----------------|------------------------|------------------|
| Ⓐ AC出力周波数 | Ⓑ EV充電インジケータ | Ⓒ カーチャージャーインジケータ |
| Ⓓ ソーラーパネルインジケータ | Ⓔ バッテリー残量パーセント | Ⓕ エラーコード |
| Ⓖ 低温警告 | Ⓖ 高温警告 | Ⓖ 過負荷警告 |
| Ⓙ ファンインジケータ | Ⓚ 入力表示 | Ⓛ 出力表示 |
| Ⓜ AC出力 | Ⓝ DC出力 | Ⓞ USB-A出力 |
| Ⓟ USB-C 出力 | Ⓠ Andersonポート(12V/24V) | Ⓡ 拡張バッテリーインジケータ |
| Ⓢ BT | Ⓣ Wi-Fiインジケータ | Ⓤ 充放電残り時間 |

バッテリー残量インジケータ

充電中、アイコンが時計回りに回転します。本製品の電池残量が0%の場合、AC/DC出力がオフになり、このアイコンが点滅し始めます。バッテリー残量が100%の場合、アイコンはフルグリッドの状態です。

Wi-Fiインジケータ

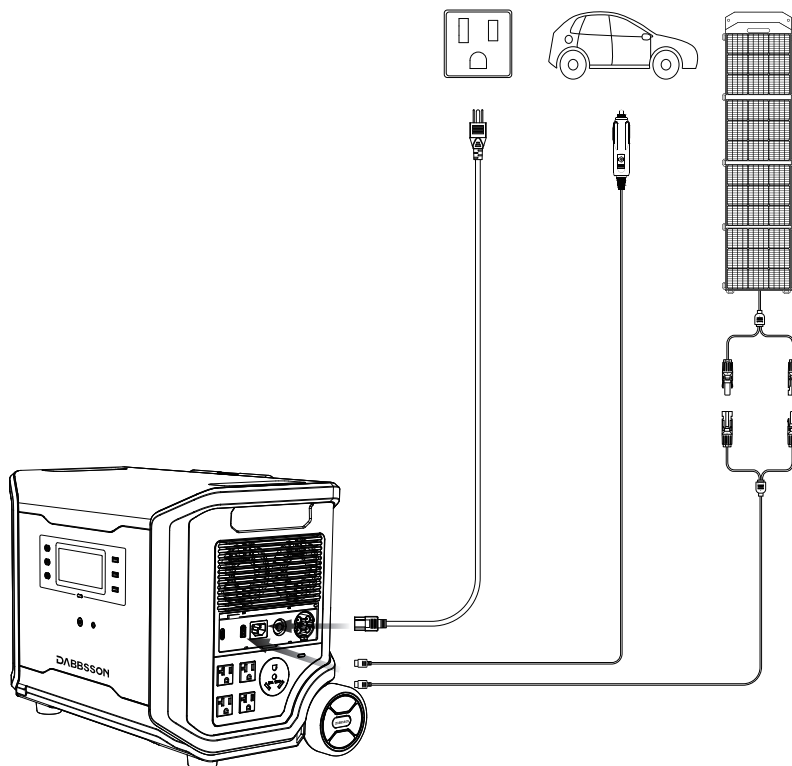
IOTボタンを3秒間押しすと、ディスプレイのWi-Fiインジケータが点滅します。点滅状態は製品とアプリをペアリングする準備ができていることを示しています。接続が完了した場合アイコンは点灯します。

*故障時の表示内容および対応方法の詳細については「7. 異常表示と対応方法」をご確認ください。

4. 製品の使用方法

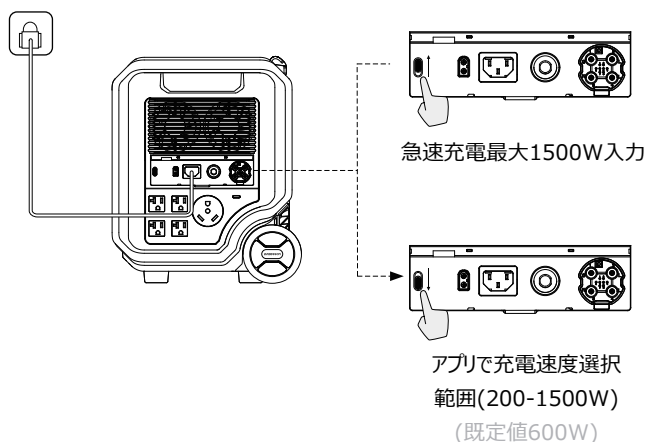
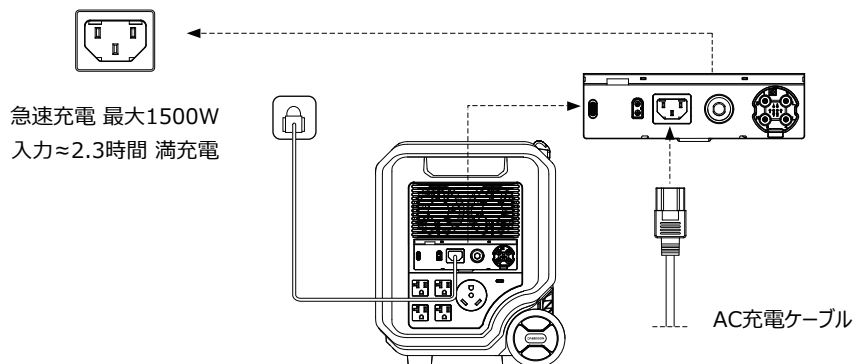


4.1 DBS3500の充電



AC充電

Dabbssonの急速充電技術はAC充電専用で、最大1500Wの入力が対応できます。AC充電速度のデフォルトの最大入力電力は600Wで、Dabbssonアプリで充電速度を変更できます。AC入力電流が20Aを超える異常な状況が発生した場合、充電入力ポートは保護機能を実行し、電源の過負荷保護スイッチが自動的にオンします。製品に異常がないことを確認後、過負荷保護スイッチを押して充電を再開してください。



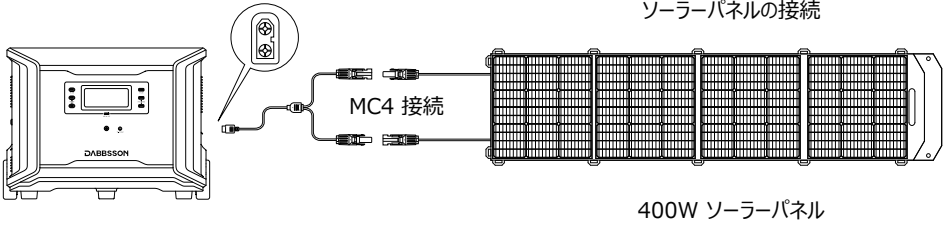
充電速度は、製品の右側にあるAC急速充電ボタンで調整できます。急速充電ボタンを下にした後、Dabbssonアプリで充電速度を設定できます。AC充電には、製品に同梱する専用AC充電ケーブルを使用してください。専用AC充電ケーブルは、15A以上の壁コンセントに直接差し込む必要があります。10A以下の場合、AC急速充電ボタンで充電速度を落とします。同梱以外の充電ケーブルを使用することにより生じた破損に対して弊社は責任を負いかねます。

ソーラー充電

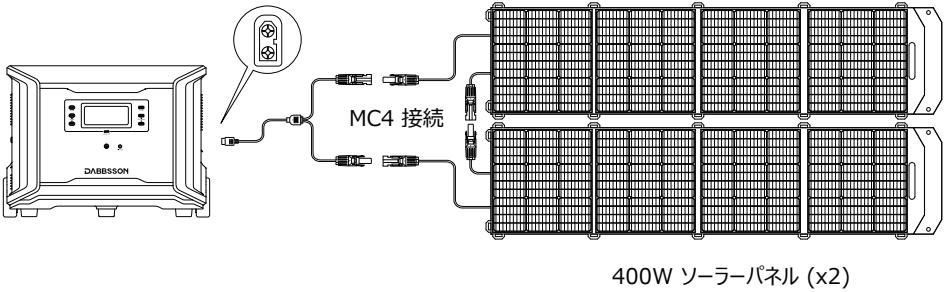
以下の画像のようにソーラーチャージャーを直列接続して本製品を充電できます。この製品は、12-150V DC 入力、最大電流 25A、最大2400W入力を対応します。



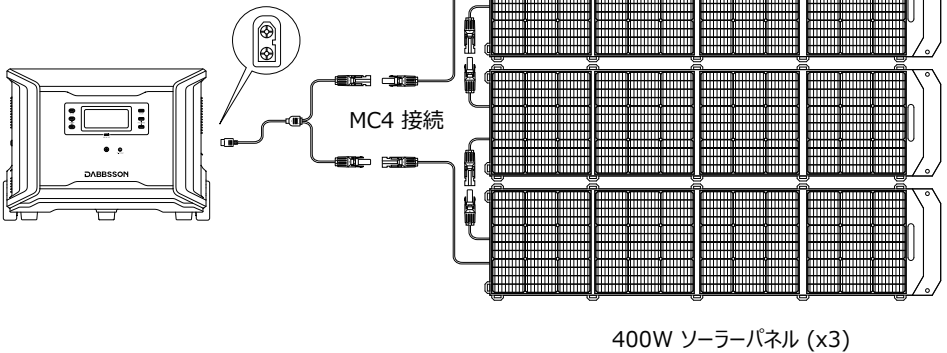
XT60 ポートに接続

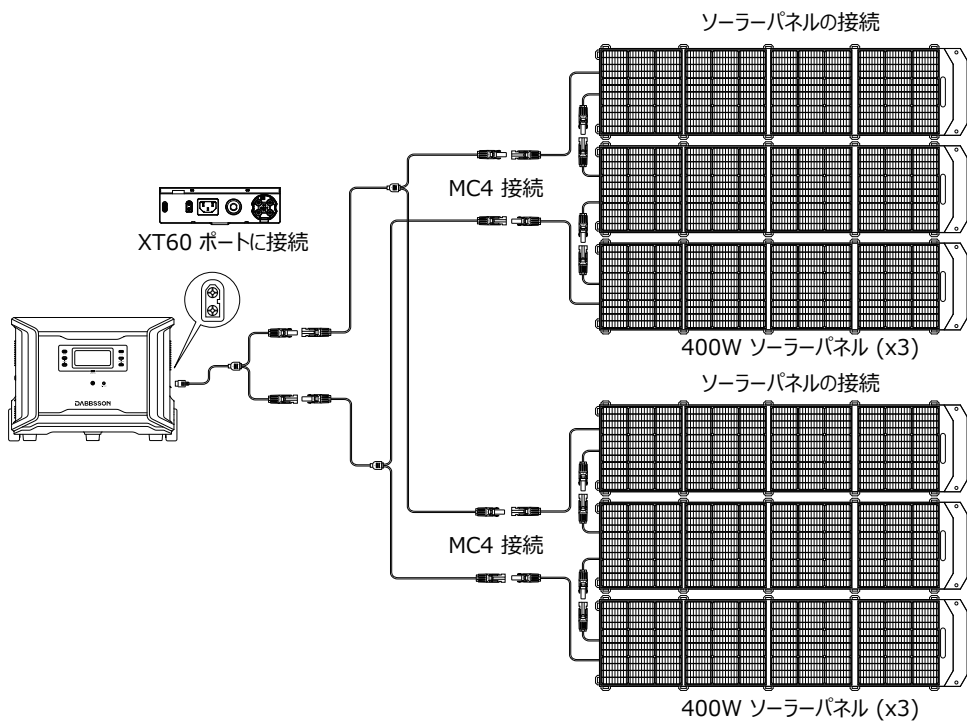
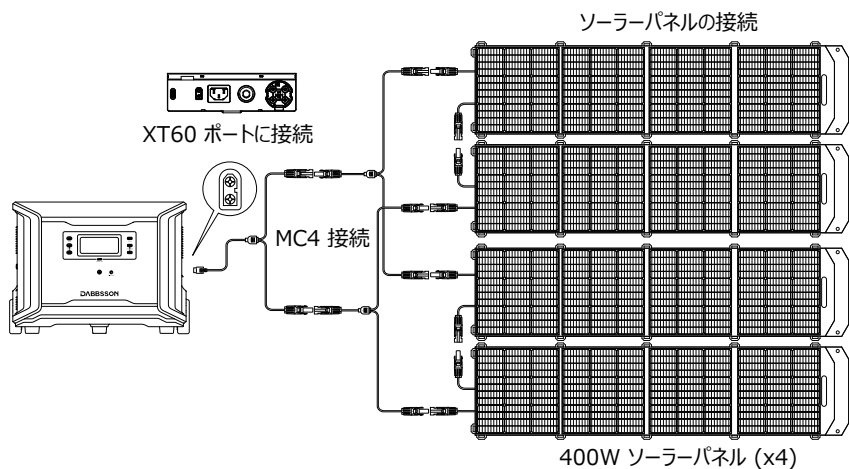


XT60 ポートに接続



XT60 ポートに接続

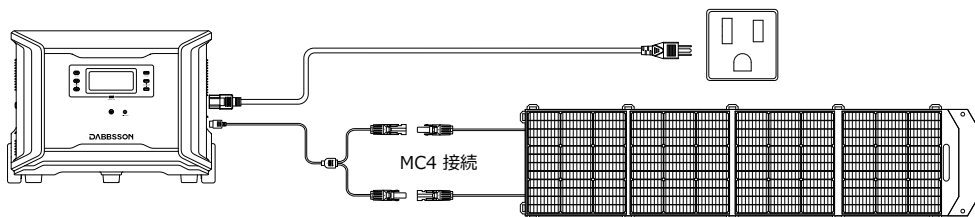




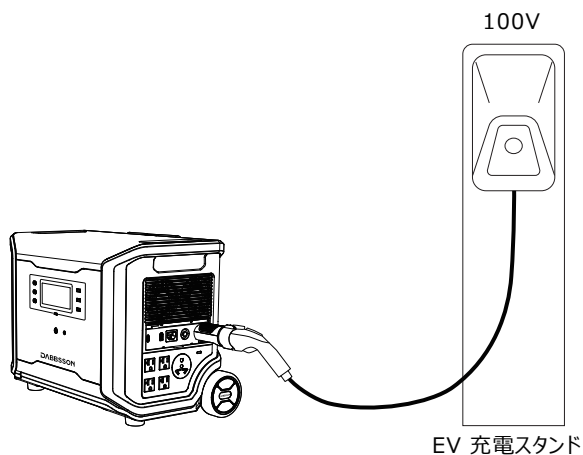
Dabbssonソーラーパネルを使用して電源を充電する場合は、電源の損傷を防止するために、ソーラーパネルに付属の説明書に従って操作してください。

AC+ソーラー充電

Dabbsson DBS3500はAC+ソーラー充電で同時に充電することができます。AC+ソーラーを同時的入力したら、合計最大3400W入力で2時間で製品をフル充電できます。



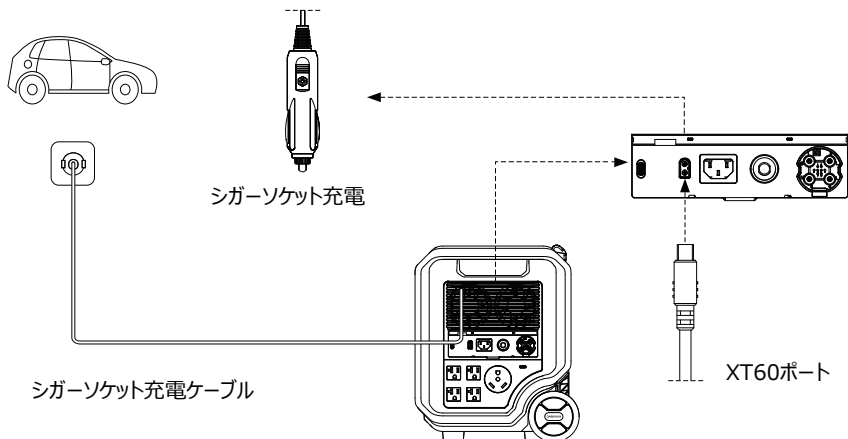
EV充電ポート



付属のEVアダプターで充電すると最大3000W (100V)の入力に達することができます。

シガーソケット充電

車のシガーソケットを使用して本製品の充電ができます。本製品は電圧12Vと24V、既定値8Aのシガーソケットによる充電に対応しています。車のバッテリーの電圧不足により正常に起動しない場合があるため、車のエンジンを入れてからシガーソケット充電を行ってください。また、シガーソケット充電ケーブルが車のシガーソケットにしっかりと接続されているかを確認してください。誤った操作によって生じた破損に対して責任を負いかねます。



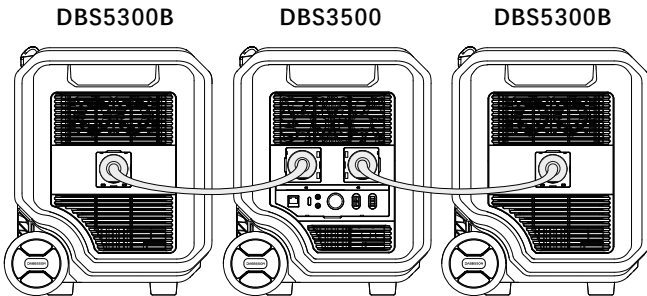
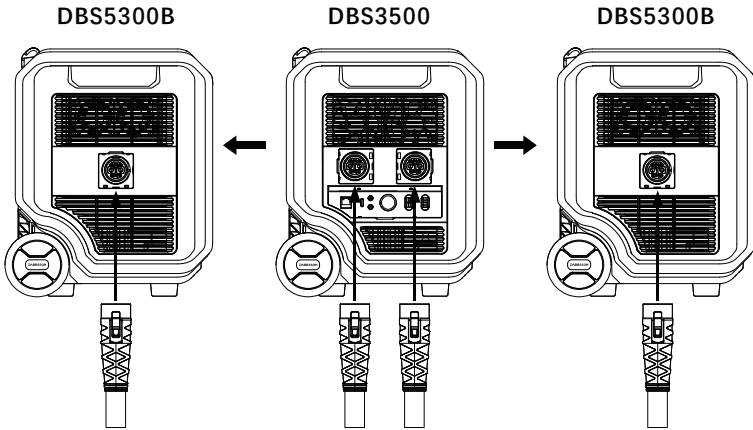
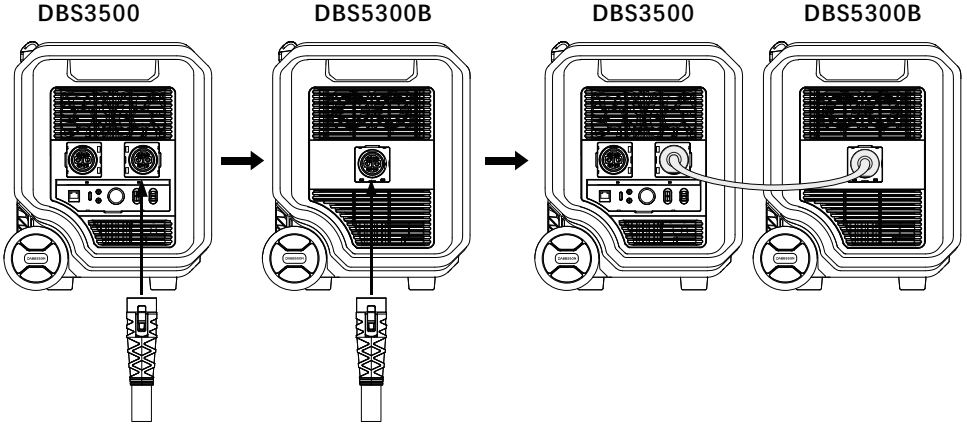
拡張バッテリーの使用方法

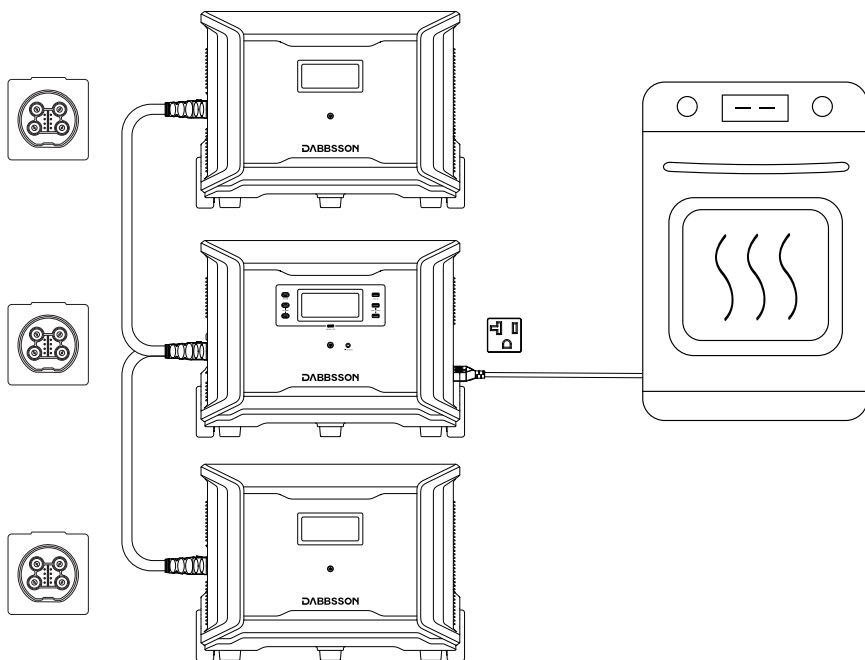
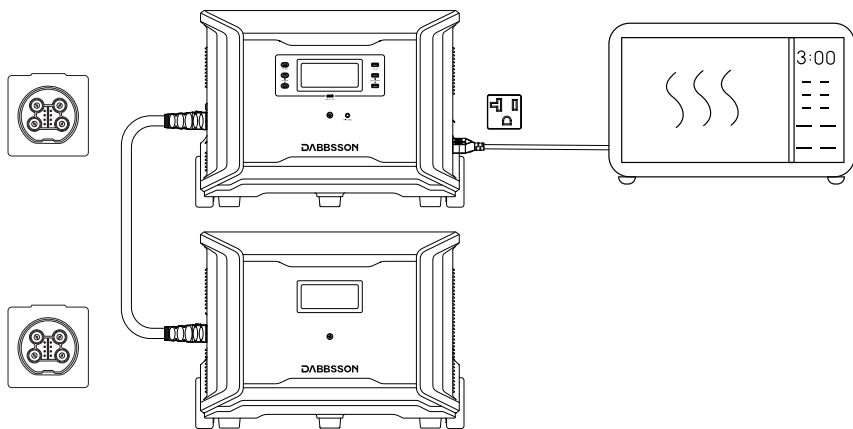
DBS3500は同時に最大2台の拡張バッテリー-DBS5300Bに接続することでバッテリー容量を増やすことができます。接続方法の詳細はか拡張バッテリーのユーザーマニュアルをご参照ください。

- DBS3500は、DBS5300B拡張バッテリー1個を接続して容量を8750Whまで拡張できます。
 - DBS3500は、DBS5300B拡張バッテリー2個を接続して容量を14070Whまで拡張できます。
- 詳細なインストール手順については、Dabbsson youtubeチャンネルのビデオを参照してください。

拡張バッテリーへの接続は次の注意事項をご確認ください。

1. DBS3500を専用拡張バッテリーに接続する前に、本体と拡張バッテリーともに電源がオフの状態であることをご確認ください。
2. 専用拡張バッテリーに接続後、本体と拡張バッテリー両方のディスプレイに拡張バッテリーインジケータが表示されたことを確認してご使用ください。
3. 手、または他の物で専用拡張バッテリーの金属端子ポートに触れないでください。異物が付いた場合は乾いた布や固く絞った布で拭いてください。
4. DBS3500と拡張バッテリーを使用しない時、拡張バッテリーケーブルを差し込まないでください。
5. バッテリーを過放電から保護するため、電源を使用しないとケーブルを抜いてください。
6. 主電源が出力する時、並列接続ケーブルを挿抜すると出力がオフになります。復旧するために主電源を再起動する必要があります。
7. 電源をアップグレードする場合、本体のすべての接続を切ってください。
8. 電源がオフの状態、太陽エネルギーの入力が足りない場合、電源をオンにしても出力できない可能性があります。従って、ソーラー入力が低い場合、電源をオンにしたままにしてください。太陽光入力が十分に高ければ、電源オフ状態でも自動的に充電が始まります。



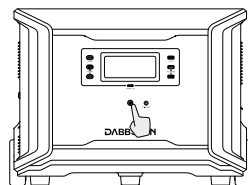


4.2 製品の制御

電源ON/OFFおよびディスプレイの点灯/消灯

イン電源ボタンを短く押すと、製品の電源が入ります。ディスプレイが点灯し、バッテリー残量インジケータが点灯します。メイン電源ボタンを長押しすると、電源をオフにします。製品は30分間操作をしないと、ディスプレイは自動的に消灯します。製品が負荷の変化や操作を感知すると、ディスプレイが自動的に点灯します。ディスプレイの点灯と消灯を切り替えるには、メイン電源ボタンを押してください。

製品のデフォルト待機時間は2時間です。それぞれの出力ボタンがオフで負荷のないまま2時間経過すると、製品のメイン電源が自動的にオフになります。ACとDCの待機時間はアプリで設定できます。



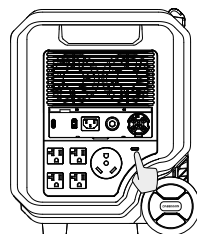
メイン電源ボタンを押すと、電源をオンにします/長押しすると、電源をオフにします

4.3 電気製品に出力

AC出力を使用する

主電源ボタンをオンにした後、AC電源ボタン短く押してAC出力ポートを使用します。もう一度AC電源ボタンを押すとオフになります。

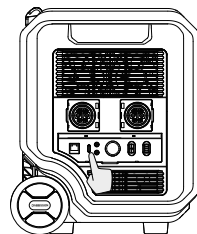
アプリでSTANDBYモードを設定することができます。STANDBYモードをオフした後、アプリでAC/DC出力の待機時間を設定できます。本製品のAC出力は35W以下の場合で設定時間以上出力したら、AC電源スイッチが自動的に切れます。本製品のDC出力は2W以下の場合で設定時間以上出力したら、DC電源スイッチが自動的に切れます。本製品は充電しない状態で、各ポートに負荷が無い場合、2時間後に電源本体が自動的に切れます。STANDBYモードをオンにした後、AC/DC出力の待機時間を設定することができません。電源本体は自動的に切れません。出力が不要な場合は、電力を節約するために電源を切ってください。



AC電源ボタンを押す

12V DC出力を使用する

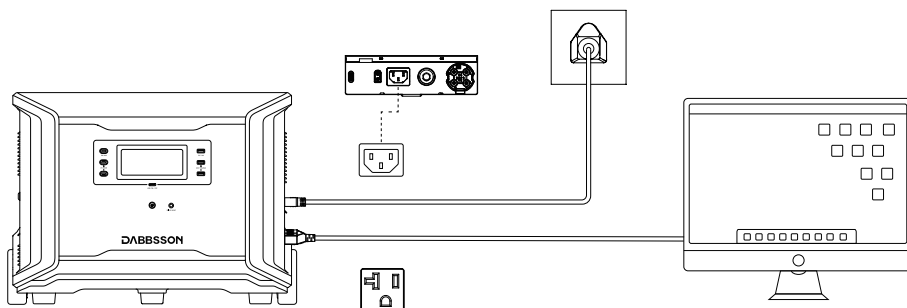
メイン電源がオンになっている状態で、DC電源ボタンを押すと、給電可能になります。再び、DC電源ボタンを押すと、オフになります。DC電源がオンになっている場合、製品のメイン電源が自動的にオフになることはありません。



12V DC電源ボタンを押す

EPS (無停電電源装置) 機能

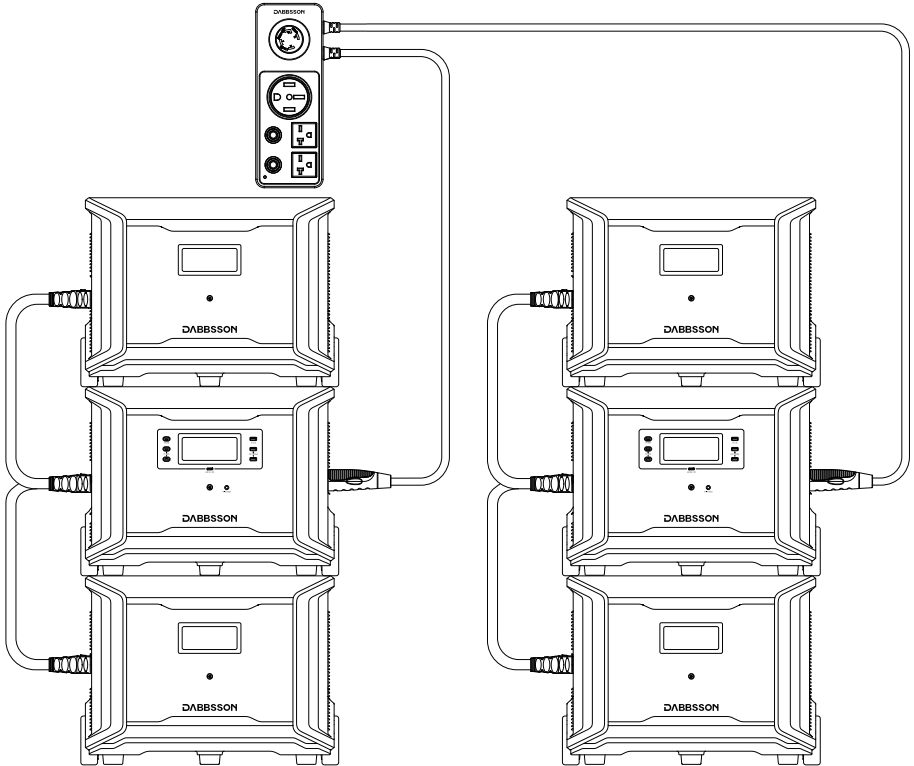
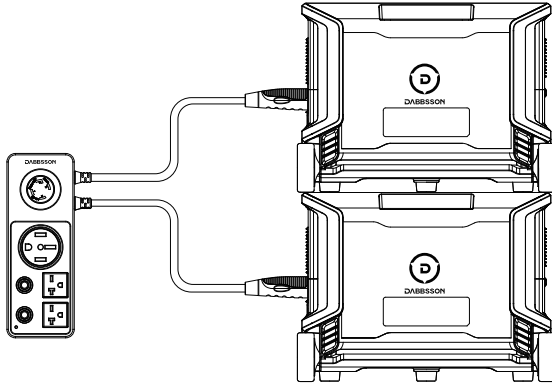
本製品はEPS機能に対応しています。AC充電ケーブルを使用して家庭用コンセントと本製品のAC入力ポートを接続することで、AC出力ポート経由で電気製品に電力を供給できます（この時、電力はバッテリーではなく家庭用コンセントから供給されています）。この状態で家庭用コンセントからの電力供給が停止した場合、15ms以内に本製品のバッテリーから直接電力供給が行われるモードに自動的に切り替わります。ただし、本機能は完全なEPS機能ではなく、0msでの切り替えには対応していないため、データサーバーやワークステーションのような0ms UPS機能を必要とするデバイスには使用しないでください。EPS機能を使用する場合は、十分なテストを行い、お客様ご自身の責任においてご使用ください。また、複数のデバイスを同時に接続していると、EPS機能によりACコンセントからバッテリーに切り替わった時に過負荷保護機能が作動する可能性があるため、EPS機能を主要目的とする場合にはデバイスは1台のみの接続を推奨しています。誤った方法での使用により、デバイスが正常に動作しない、データが消失したなどの状況が発生した場合において、弊社は責任を負いかねます。



4.4 並列接続機能

DBS3500は並列機能に対応しており、出力と容量を同時に増加します。弊社の並列接続ボックスと並列接続ケーブル（別売り）を使用すると、2つの製品を接続できます。二つ電源DBS3500を接続すると、出力は6000Wに増加し、バッテリー容量は6860Whまで拡張されます。同時に、この製品は並列作動もサポートしています。二つ電源はそれぞれ2つのDBS5300B に接続され、電源がオンになります。(2*DBS3500+4*DBS5300B)、この時バッテリーを28140Whまで拡張できます。この製品は、非常時の家庭用蓄電池システムとして使用できます。

注意：並列接続ボックスは別途購入する必要があります。詳しいパラメータは並列接続ボックスのマニュアルを参照してください。

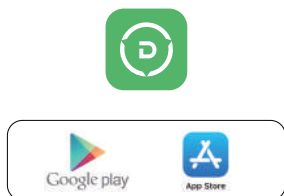


5.APP使用



アプリをダウンロード

- 1 APP Store (iOSの場合) または Google Play (Androidの場合)で「Dabsson」を検索して、Dabssonアプリをダウンロードします。
- 2 以下のQRコードを読み取って、App StoreとGoogle Playでアプリをダウンロードできます。



Android



iOS

APP接続

接続方法1: 自動追加

- 1 携帯電話を2.4G WIFIに接続し、Dabsson APP を開き、「デバイス追加」またはホームページの右上の「+」をクリックします。

電源本体の「IOT RESET」ボタンを「ピー」という声が出るまで長押しします。



- ② 「Bluetooth権限許可」のダイアログをクリック、携帯電話のBluetooth設定に入り、Bluetoothをオンにします。「新しい接続を許可」をクリックして、接続を許可します。

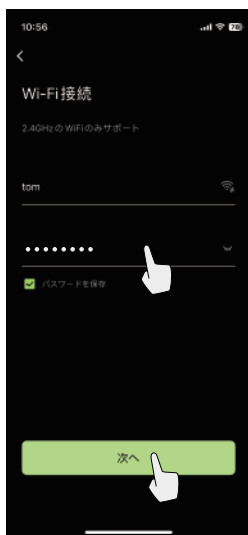


- ③ デバイスを検索中です。

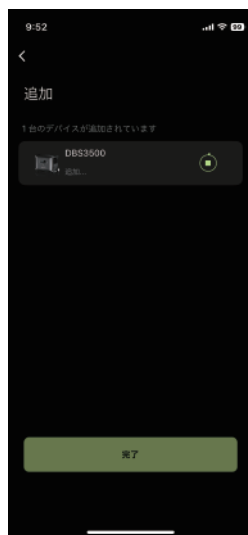
- ④ デバイスを検出した後「追加」をクリックします。



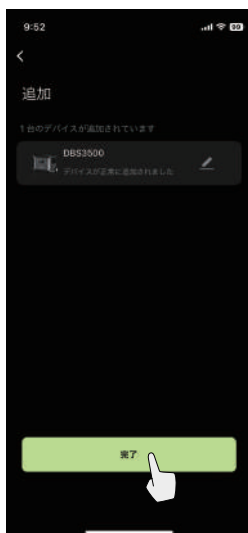
- ⑤ 携帯電話が接続している2.4G WI-FIの名称とパスワードを入力した後、「次へ」をクリックします。



- ⑥ デバイスの追加完了を待ってください。



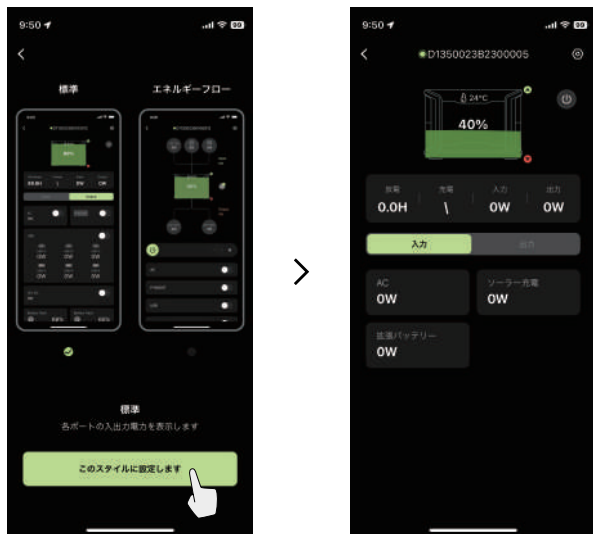
- ⑦ 追加は完了した後「完了」をクリックします。



デバイス追加が失敗した場合は、Wi-Fiの名称とパスワードは正しいかどうか確認して、「再接続」をクリックしてもう一度接続してください。



- 8 デバイスの追加が成功しました後、ホーム画面のスタイルを設定できます。スタイルを選択した後、「このスタイルに設定します」をクリックして設定を完了します。



接続方法2: 手動追加

- 1 携帯電話を2.4G WIFIに接続し、Dabsson APP を開き、「デバイス追加」またはホームページの右上の「+」をクリックします。



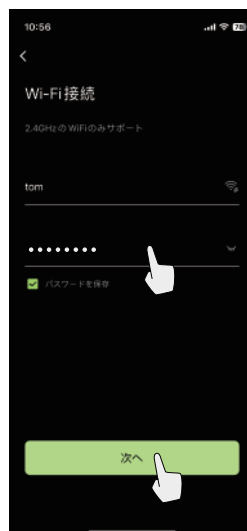
② 「手動追加」でデバイスを選択します。



③ 電源本体の「IOT RESET」ボタンを「ピー」という声が出るまで長押しします。



④ 携帯電話が接続している2.4G WI-FIの名称とパスワードを入力した後、「次へ」をクリックします。



- 5 「接続します」をクリックして、スマホの「WLAN」接続で電源デバイスの「Dabbsson」というホットスポットに接続します。



- 6 操作画面に戻って、「接続が正しい、次に行きます」をクリックして、デバイスを追加します。



- 7 デバイス追加は成功しました後、「使用開始」をクリックします。



デバイス追加が失敗した場合は、Wi-Fiの名称とパスワードは正しいかどうか確認して、「再接続」をクリックしてもう一度接続してください。

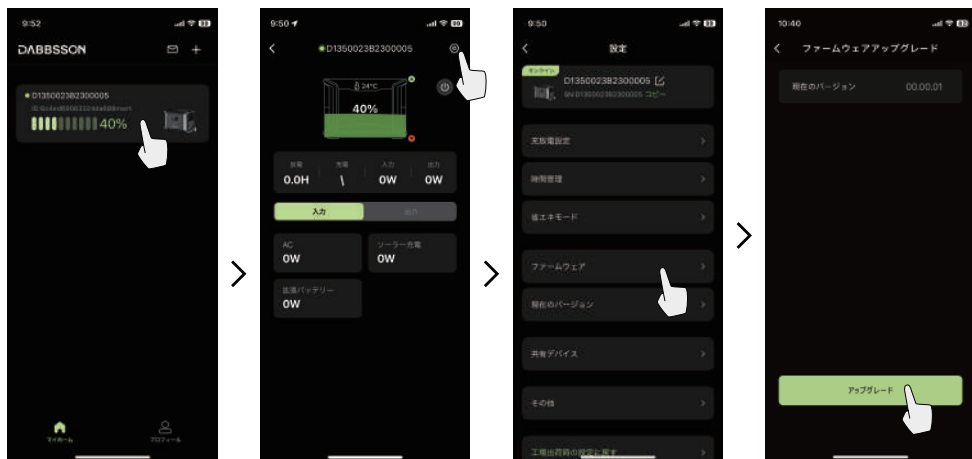


- 8 デバイスの追加が成功しました後、ホーム画面のスタイルを設定できます。スタイルを選択した後、「このスタイルに設定します」をクリックして設定を完了します。
初めてWi-Fi経由で電源デバイスを正常的に追加した後、Wi-Fi環境を離れた場合、APPはBluetooth経由で電源をオフラインで操作できます（10メートル以内にある必要があります）。



ファームウェアアップデート

- 1 アップグレードする必要があるデバイスをクリックして、ホーム画面の右上の設定ボタンをクリックして設定画面に入ります。「ファームウェア」をクリックして、新しいファームウェアがあると、下部の「アップデート」をクリックします。ファームウェアのアップデートを待ちます。アップデートが成功したら、「OK」をクリックしてアップデートを完了します。



- ② デバイスのファームウェアアップグレードは失敗したら、「再試行」をクリックしてもう一度アップグレードしてください。



プライバシーポリシー

Dabbssonの製品、アプリケーション、およびサービスを使用することにより、Dabbssonの利用規約とプライバシーに同意する必要があります。Dabbssonアプリまたは公式サイト「サポート」ページからアクセスできます。Dabbsson公式サイト: <https://www.dabbsson.com>



6.FAQS



1.本製品で使用されているバッテリーの種類を教えてください？

本製品には高品質のLFP(リン酸鉄リチウムイオン)バッテリーが使用されています。

2.製品のAC出力ポートに接続できるデバイスを教えてください？

1200Wの定格電力を備えた本製品のAC出力ポートは、ほとんどの家庭用電化製品に電力を供給できます。ご使用前に、まず電化製品の電力を確認し、負荷のかかったすべての電化製品の合計電力が定格出力を下回っていることを確認することをお勧めします。使用前に電気製品の消費電力の大きさを確認したうえで、すべての接続デバイスの消費電力が定格電量以下であることをご確認いただくことを推奨しています。

3.接続している電気製品の残り使用時間を確認する方法を教えてください？

電気製品を使用中、本製品のディスプレイには電力供給可能な時間が表示されます。消費電力が大きく変動しない電気製品であれば、この表示時間を参考にできます。

4.充電できているかどうか判断する方法を教えてください？

充電状態の場合、ディスプレイ上に充電完了に必要な時間が表示され、バッテリー残量パーセンテージの周囲のインジケータが時計回りに回転し、入力電力も表示されます。

5.製品の清掃方法を教えてください？

乾いた柔らかい布などで拭き掃除を行ってください。

6.製品の保管方法を教えてください？

製品保管時は、製品のメイン電源がオフになっていることを確認したうえで、乾燥した風通しのよい場所で保管し、高温多湿な場所で保管しないようにしてください。また、長期間製品を使用しない場合は、製品の使用寿命の低下を防ぐために、3か月に1回の頻度でバッテリーを20%まで放電してから、再度80%まで充電することを推奨しています。

7.製品を飛行機に乗せることはできますか？

飛行機に乗せることはできません。

8.ソーラー入力は何Wの入力を勧めますか？

本製品の容量が大きく、出力が高いから、ソーラー入力は20W以上の入力を勧めます。折畳式ソーラーパネルで充電すると晴れ日で地面から45°の角度で置いて充電してください。

7. 異常表示と対応方法

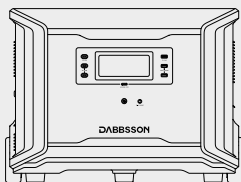


異常表示	異常タイプ	対応方法
OVERLOAD  (アイコン点滅)	USB-A過負荷保護	該当ポートから電気製品を外すことで自動で復旧します。
 RECHARGING TIME	バッテリー充電 高温保護	バッテリーの温度が正常な値まで下がると自動で復旧します。
	バッテリー放電 高温保護	バッテリーの温度が正常な値まで下がると自動で復旧します。
 RECHARGING TIME	バッテリー充電 低温保護	バッテリーの温度が-5℃(23°F)以上に上がると自動で復旧します。
	バッテリー放電 低温保護	バッテリーの温度が-15℃(5°F)以上に上がると自動で復旧します。
OVERLOAD  (アイコン点滅)	AC出力過負荷保護	該当ポートから電気製品を外した後、再起動することで復旧します。電気製品を接続する際は、必ず定格電力の範囲内で使用してください。
  (アイコン点滅)	AC高温保護	製品の放熱口に異常がないかをご確認ください。異常の原因を取り除いた後、温度が正常な値まで下がると自動で復旧します。
 (アイコン点滅)	ファンの詰まり	ファンに異物が詰まっていないか確認してください。異物が詰まっている場合、電源をオフにして異物を取り除いてください。
OVERLOAD  (アイコン点滅)	DC 出力過負荷保護	該当ポートから電気製品を外すことで自動で復旧します。
  (アイコン点滅)	DC 出力過高温保護	製品の温度が正常な値まで下がると自動で復旧します。
	ほか	Dabbssonサービスセンター にご連絡ください(Line:@228btbla)

8. 同梱物



DBS3500



ユーザーマニュアル



メンテナンスマニュアル



保証書



DIY説明書



EV充電アダプター



ソーラーパネル並列用接続ケーブル



シガーソケット充電ケーブル



ソーラー充電ケーブル



AC充電ケーブル



9. メンテナンスとケア



1. 20℃～30℃ (68°F～86°F)の環境下で使用および保管することを推奨しています。また、水源や熱源、金属物体に近づけないようにしてください。安全面を考慮し、本製品を45℃(113°F)以上、または-10℃(14°F)以下の環境下で保管しないでください。
2. 長期間保管する場合は3か月に1回の頻度で充放電(20%まで放電してから80%まで充電)を推奨しています。
3. 製品使用後にバッテリー残量が1%以下まで低下している場合、80%まで充電してから保管してください。バッテリー残量が著しく低下した状態で長期間保管した場合、バッテリーに修復不可能な損傷が発生し、製品の使用寿命の低下を引き起こします。
4. バッテリーが著しく低下した状態で長期間保管した場合、製品はデープスリープモードに移行するため、再度使用する前に製品を充電してデープスリープモードから解除する必要があります。

