

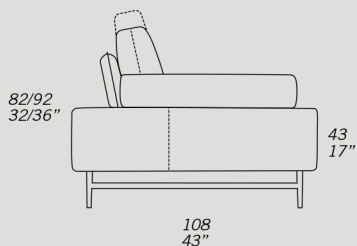
# SAKS

## STANDARD FEATURES

- Hard wood frame, seat suspensions in reinforced elastic webbing.
- Seat depth 63 cm - 25".
- Seat height 43 cm - 17".
- Armrest width 27 cm - 11".
- Armrest height 55 cm - 22".
- Seat cushions in polyurethane covered with feather.
- Back cushions in polyurethane covered with wadding.
- Armrest cushions in polyurethane covered with wadding.
- Legs height 18 cm - 7", available in: chrome, dark chrome-titanio, painted metal, burnished aluminium or burnished copper.
- Folding bed not available.
- Back cushions lift up with air spring mechanism, max height 92 cm - 36" (E20 corner included)
- Back cushions of corner elements in S/D01, S/D04 and S/D05 cannot be lifted.
- All corner elements include one C0106 throw pillow free of charge.
- Special stitching CUC 514.

## CARATTERISTICHE STANDARD

- Struttura in legno e multistrato, molleggio seduta con cinghie elastiche.
- Profondità seduta 63 cm.
- Altezza seduta 43 cm.
- Larghezza braccio 27 cm.
- Altezza braccio 55 cm.
- Cuscini seduta in poliuretano con materassina in piuma.
- Cuscini schienale in poliuretano rivestiti in falda.
- Cuscini braccio in poliuretano rivestiti in falda.
- Piedi altezza 18 cm, disponibili in: chrome, dark chrome-titanio, painted metal, burnished aluminium or burnished copper.
- Inserimento letto non possibile.
- Gli schienali si possono alzare grazie a un meccanismo con molla a gas, altezza massima 92 cm (compreso l'angolo E20) I cuscini schienali negli elementi angolari di S/D01, S/D04 e S/D05 hanno schienale fisso.
- Gli elementi con angolo hanno il cuscino volante C0106 compreso nel prezzo.
- Cucitura speciale CUC 514.

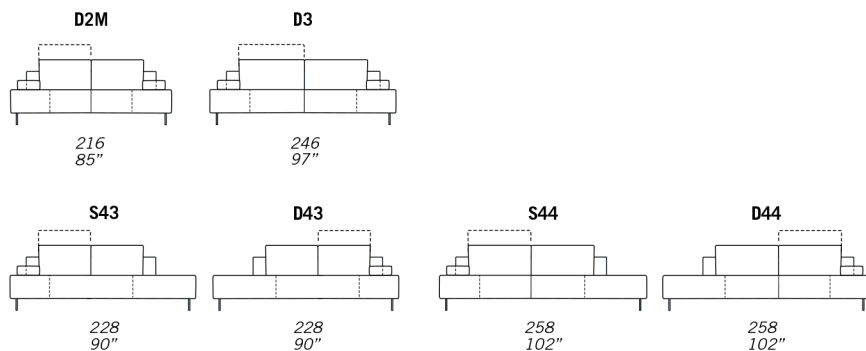


## NOTES

- Dimensions: the first figure shows sizes in centimeters, the second in inches.
- Mixing above groups (Y - J) will create sectionals with different seat widths.
- Corner pieces S/D01 and E20 are odd pieces and can be used with all above groups Y - J.
- Suggested pillows C0105 and C0106.
- Included C0106 pillow is matching the same leather as the supported back frame.

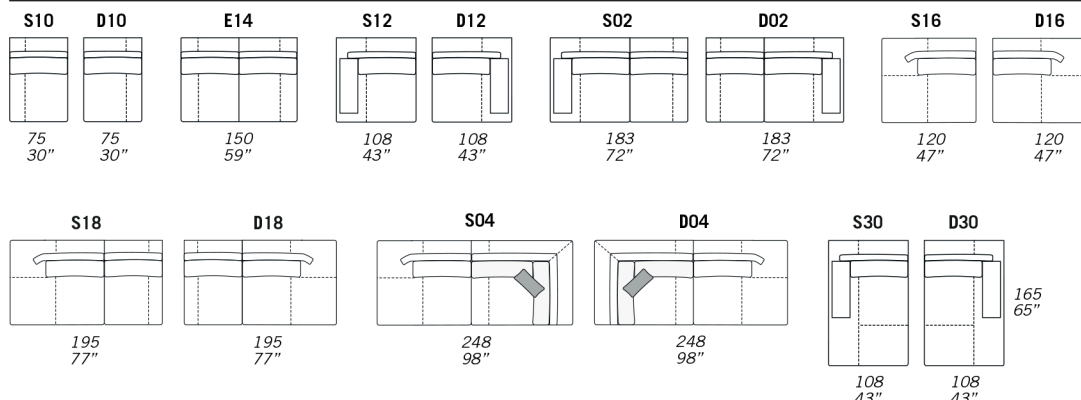
## NOTE

- Dimensioni: la prima cifra indica i centimetri, la seconda cifra indica i pollici.
- Utilizzando elementi di famiglie diverse (Y - J) si avranno composizioni con sedute di larghezza diverse tra di loro.
- Gli elementi S/D01 e E20 possono essere utilizzati indifferentemente con i gruppi Y - J.
- Cuscini consigliati C0105 and C0106.
- Cuscino C0106 incluso prevede lo stesso rivestimento della scocca posteriore di supporto.



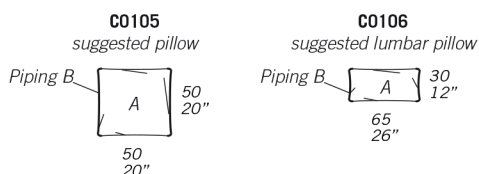
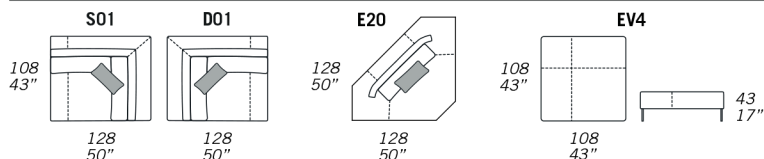
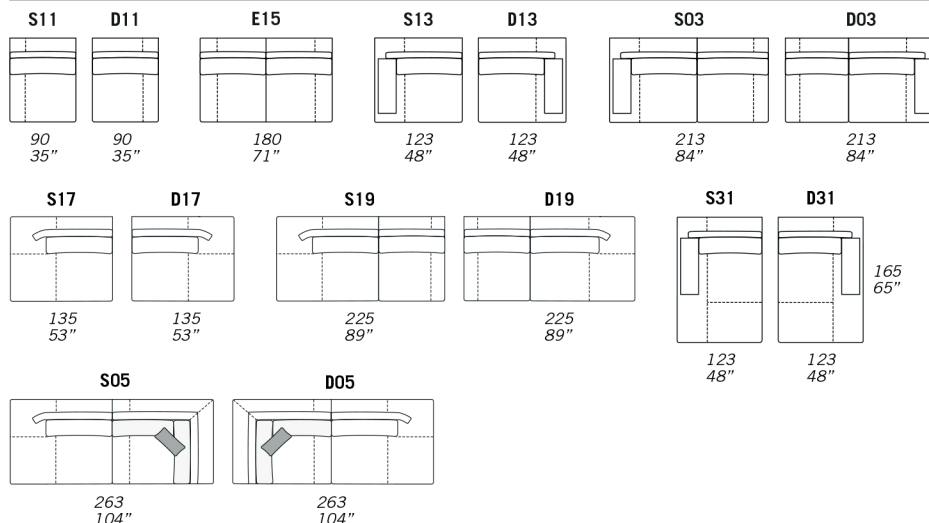
## Y

all items in group Y have the same seat width / tutti gli elementi del gruppo Y hanno lo stesso modulo di seduta



## J

all items in group J have the same seat width / tutti gli elementi del gruppo J hanno lo stesso modulo di seduta



Each piece is made by hand and has its own uniqueness. Measures may vary with a tolerance up to 3%.