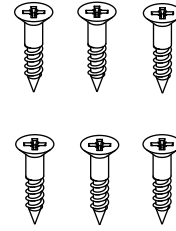
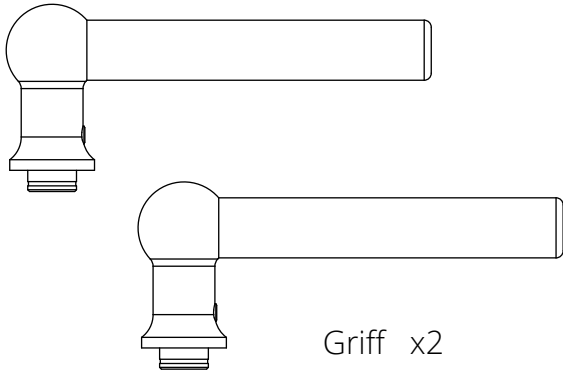
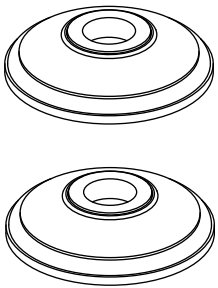


## Montageanleitung für gefederte Griffe

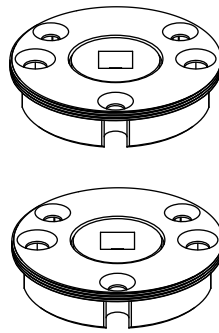
### Inhalt



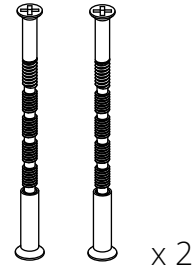
Holzschraube x 6



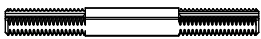
Rosette x 2



Federmechanismus x 2



M4-Durchsteckschraube x 2



Drückerstift mit Gewinde x 1



Threadlock x 1



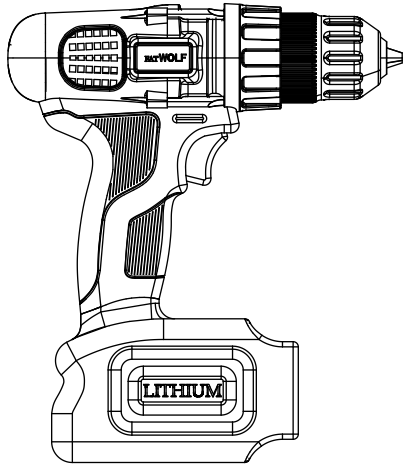
Gewindestift x 2



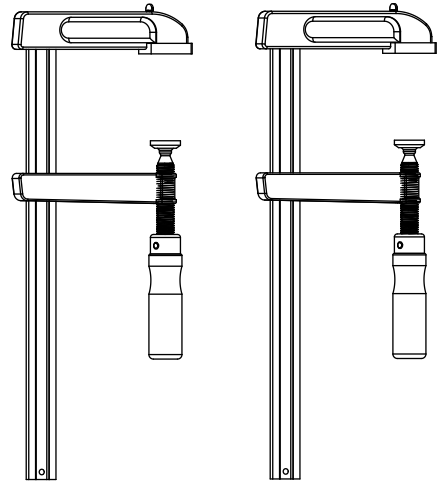
Gewindestifte mit aufgetragenem Threadlock-Flüssigkeit x 2

## Montageanleitung für gefederte Griffe

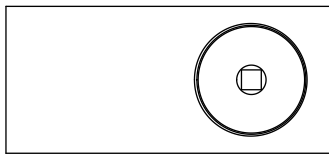
### Benötigte Werkzeuge



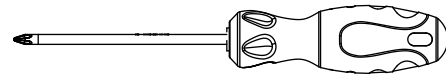
Bohrer



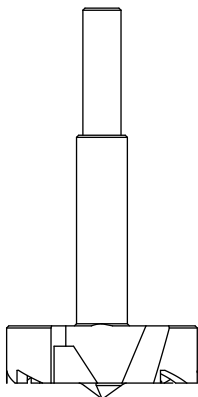
Schraubzwingen



Nachrüstkit  
(18685)



PZ2-Schraubenzieher



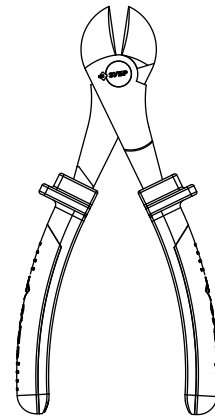
45-mm-Forstnerbohrer  
(14495)



12-mm-  
Bohreinsatz



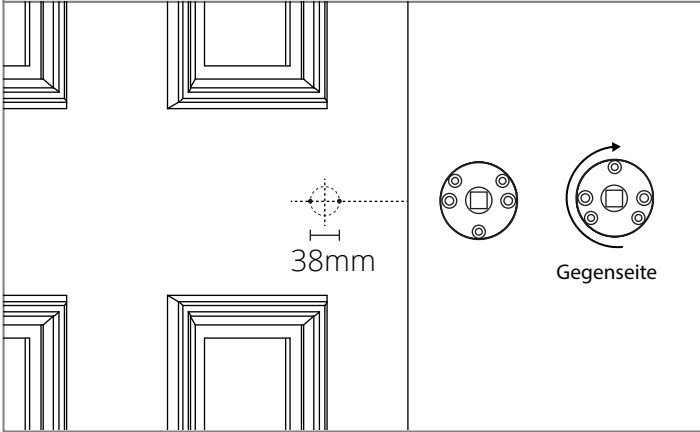
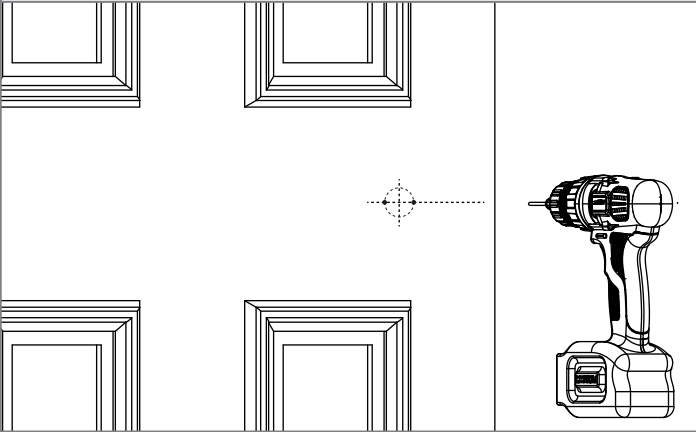
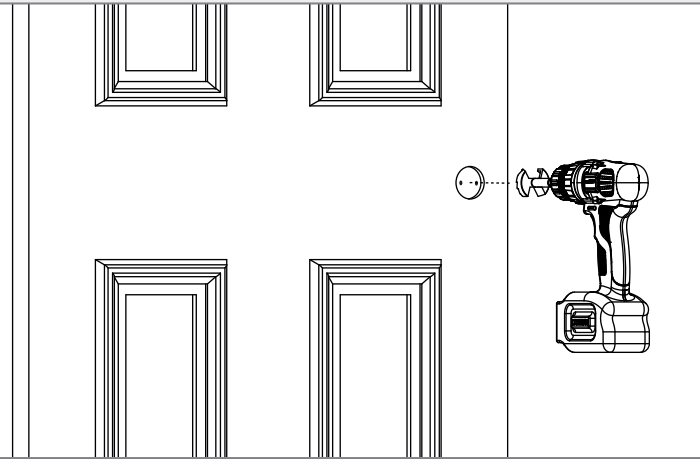
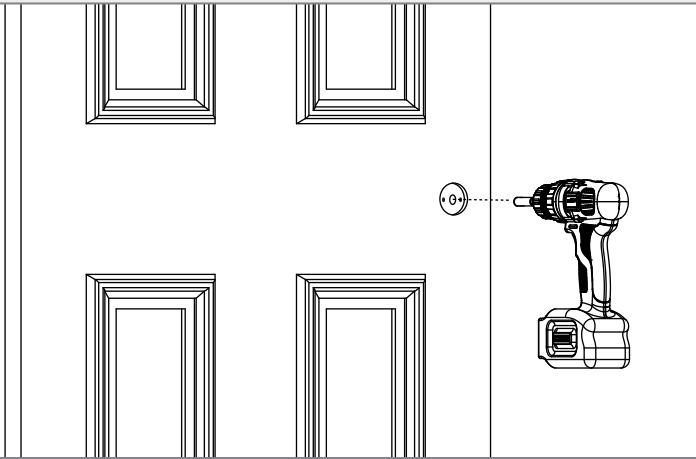
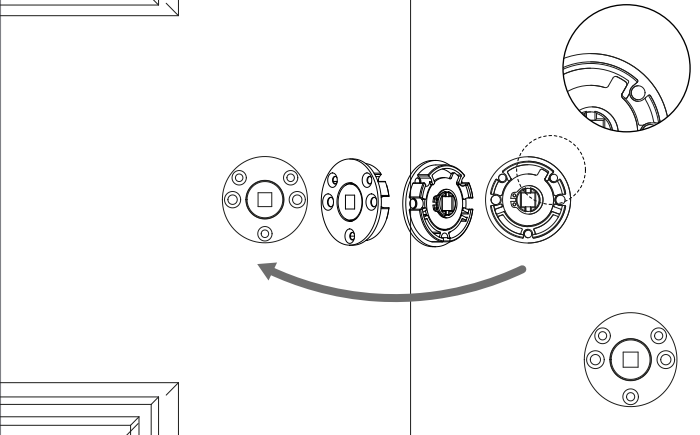
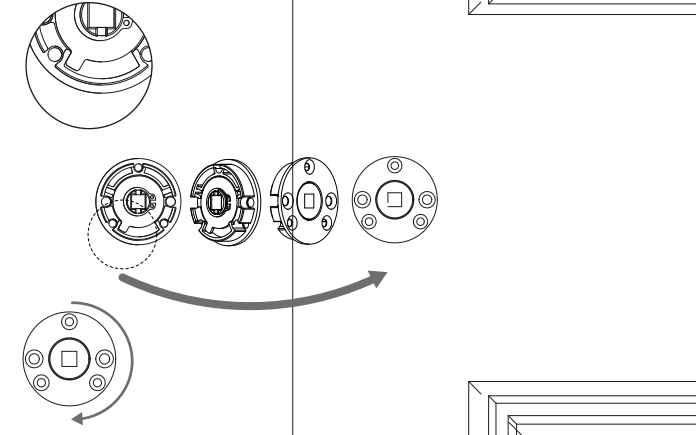
8-mm-  
Bohreinsatz



Zange

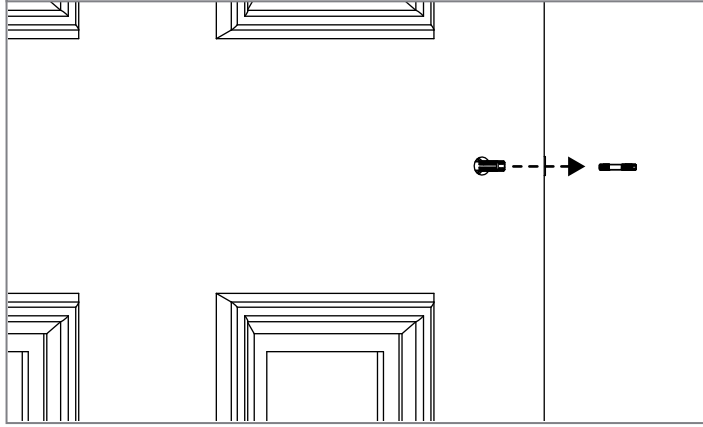
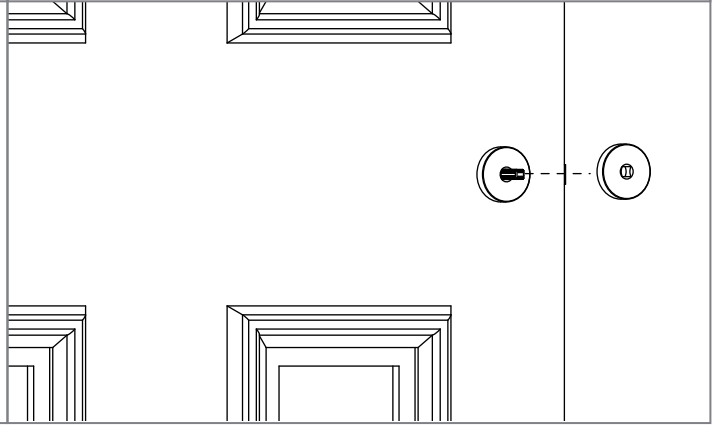
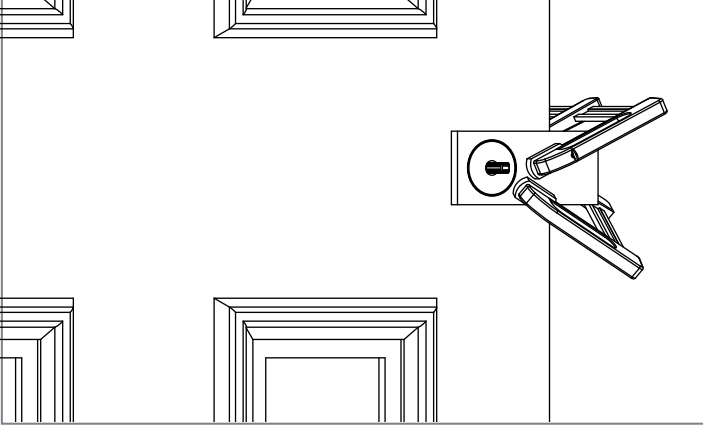
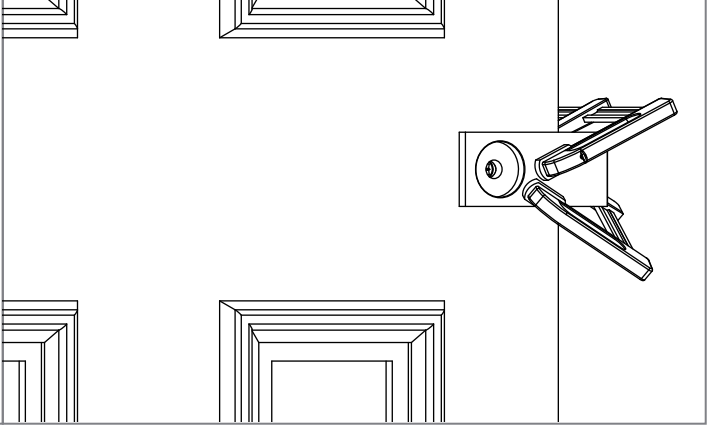
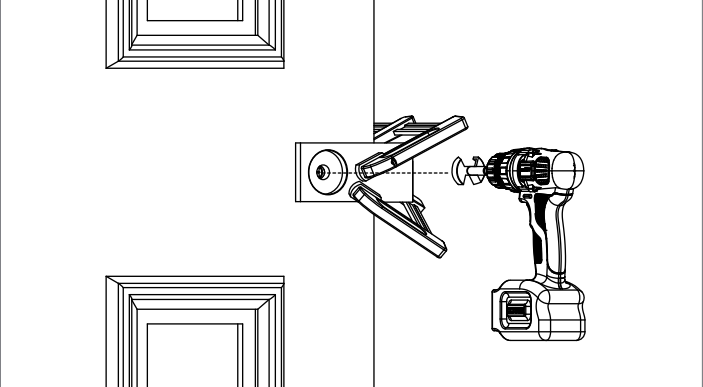
## Montage an neuer Tür

Wenn Sie die Griffe in eine neue Tür einbauen, empfehlen wir, zuerst die Aussparung für die Verriegelung zu bohren und erst dann die Löcher für den Türgriff.

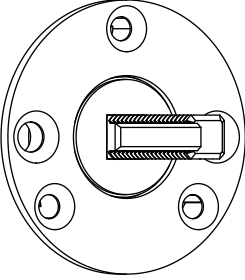
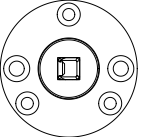
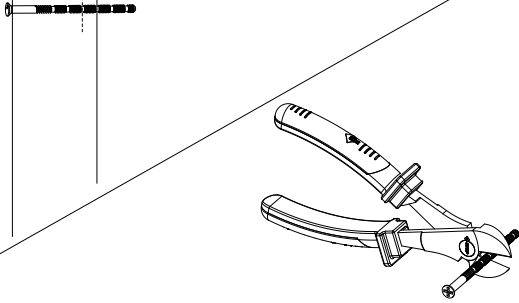
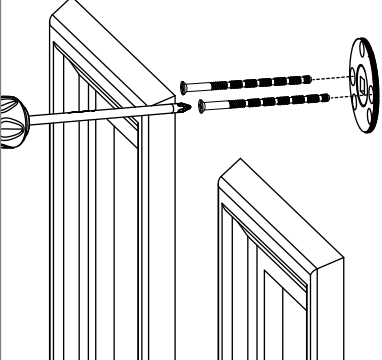
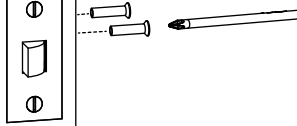
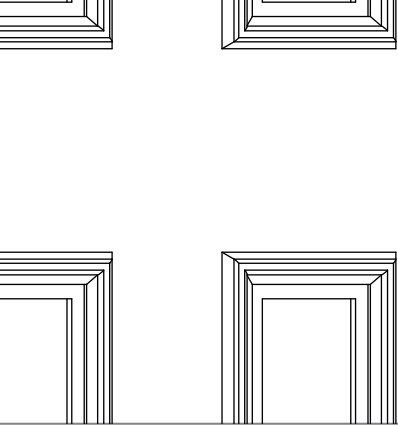
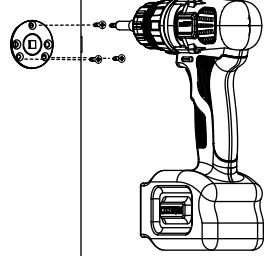
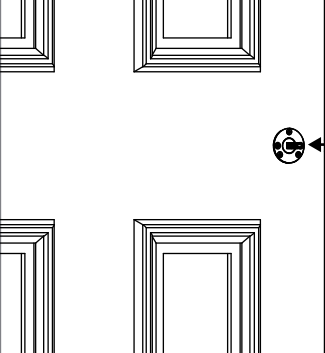
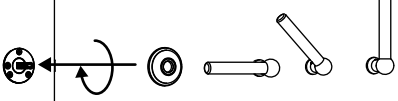
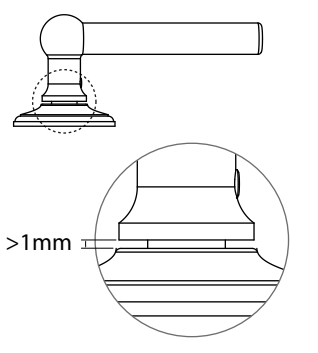
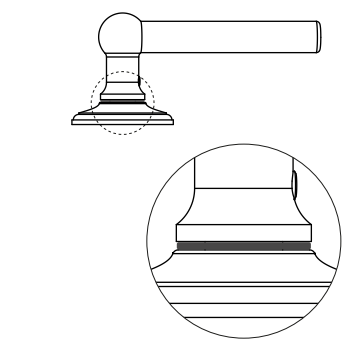
<p><b>1a Zuerst markieren Sie die Mittellinien auf beiden Seiten der Tür.</b></p>	<p><b>2a Für die Durchsteckschrauben bohren Sie dann mit dem 8-mm-Bohreinsatz Löcher durch die Tür.</b></p>
	
<p><b>3a Bohren Sie mit dem Forstnerbohrer von Corston auf jeder Seite ein 45-mm-Loch, 10 mm tief.</b></p>	<p><b>4a Für den Drückerstift müssen Sie mit dem 12-mm-Bohreinsatz durch die Mitte des Lochs bohren.</b></p>
	
<p><b>5a Setzen Sie den Mechanismus so ein, dass die Kerbe des Begrenzers von der Tür weg zeigt.</b></p>	<p><b>6a Setzen Sie den zweiten auf der anderen Seite der Tür ein und achten Sie darauf, dass die Kerbe nach aussen zeigt.</b></p>
	

## Nachrüstung

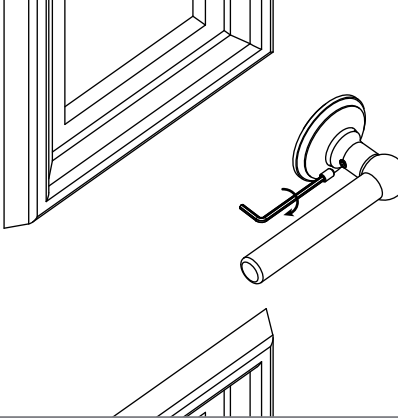
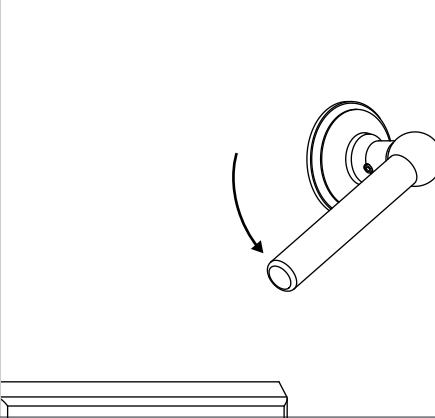
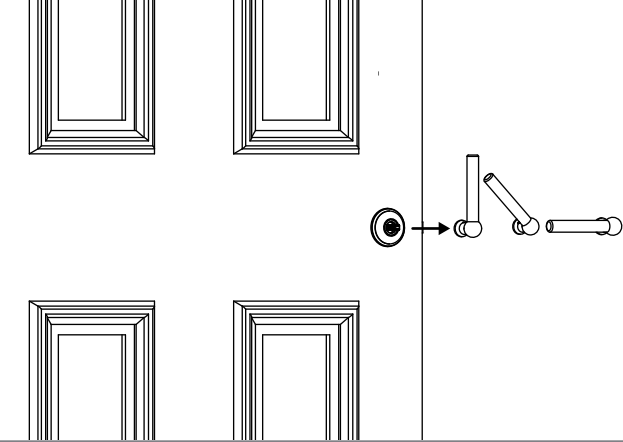
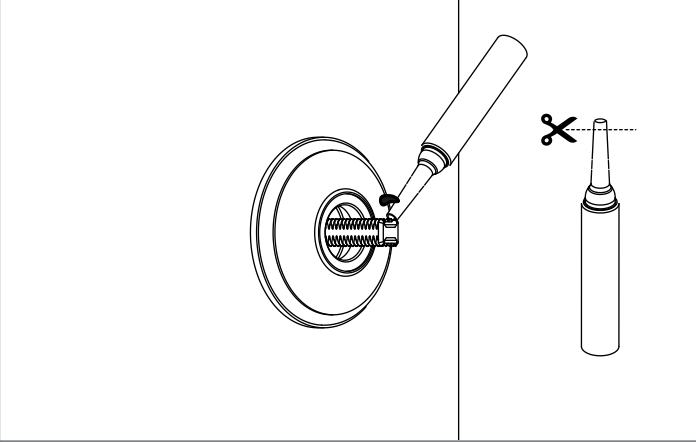
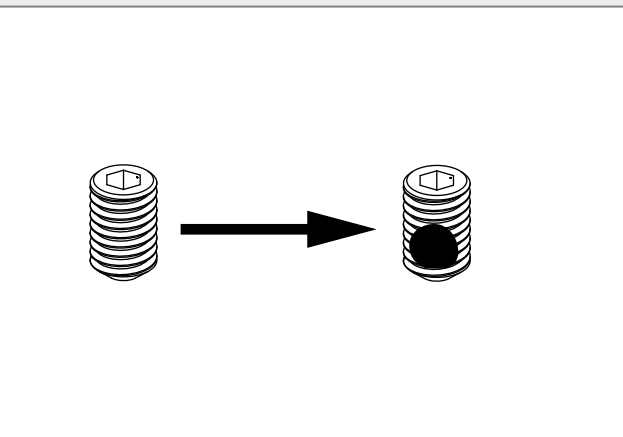
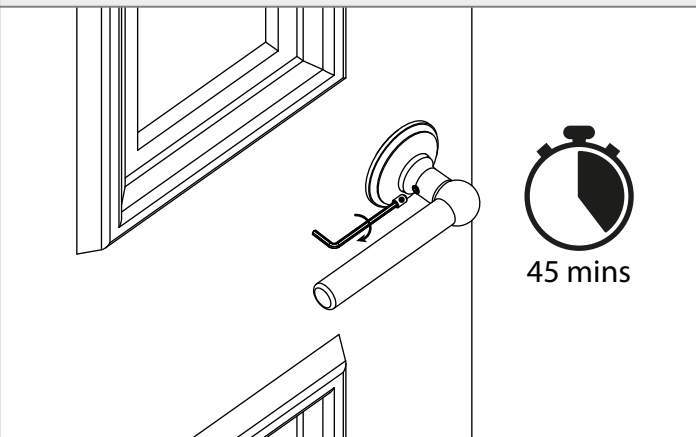
Das Bohren des neuen Lochs kann bei einem bereits vorhandenen Loch schwierig sein. Die Verwendung der Bohrlehre erleichtert die Erstellung eines präzisen neuen Lochs erheblich.

<p><b>1a Mitte der Bohrlehre über den Drückerstift legen</b></p>	<p><b>2b Bohrlehre über die Mitte legen (18685)</b></p>
	
<p><b>3b Bohrlehre an der Tür festklammern</b></p>	<p><b>4b Drückerstift und Mitte der Bohrlehre entfernen</b></p>
	
<p><b>5b Mit Bohrlehre und 45-mm-Forstnerbohrer ein 10 mm tiefes Loch bohren</b></p>	<p><b>Mit Schritt 5a fortfahren</b></p>
	

## Montage

<p><b>7a Prüfen Sie, ob der Drückerstift durchpasst. Wenn er nicht passt, vergrößern Sie die 45-mm-Löcher.</b></p>		<p><b>8a Schrauben zuschneiden, sodass sie kürzer sind als die Türbreite</b></p>	
	 <p>Ausrichtung anpassen</p>		
<p><b>9a Durchsteckschrauben einfügen (zwei Schraubenzieher sind hilfreich)</b></p>		<p><b>10a Holzschrauben eintreiben</b></p>	
			
<p><b>11a Schrauben Sie die Rosetten und Griffe auf den Drückerstift, lassen Sie dabei einen schmalen Spalt zwischen der Rosette und dem Griff.</b></p>		<p><b>12a Wenn nach dem Anschrauben des Griffs ein Spalt von mehr als 1 mm zwischen Griff und Rosette vorhanden ist, füllen Sie den Spalt mit der Unterlegscheibe.</b></p>	
			 <p>&gt;1mm</p>

## Montageanleitung für gefederte Griffe

<p><b>13a Gewindestifte einschrauben (Griff waagrecht ausrichten)</b></p>	<p><b>14a Leichtgängigkeit prüfen</b></p>
	
<p><b>15a Griffe entfernen</b></p>	<p><b>16a Threadlock-Flüssigkeit auf Drückerstift geben und Griff erneut montieren</b></p>
	
<p><b>17a Threadlock-Flüssigkeit auf Gewindestifte geben</b></p>	<p><b>18a Erneut montieren und warten, bis Threadlock ausgehärtet ist</b></p>
	 <p>45 mins</p>

**6a Setzen Sie den zweiten auf der anderen Seite der Tür ein und achten Sie darauf, dass die Kerbe nach aussen zeigt.**