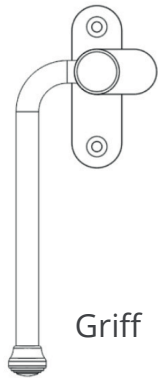


## Montageanleitung für Southbank- Flügel Fenstergriff mit Schild

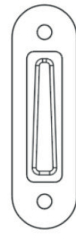
### Inhalt



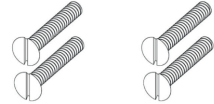
Griff



Schild  
(Blende)

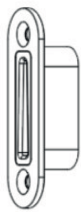


Einsteckeeinsatz  
aus Kunststoff



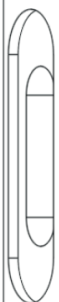
4-mm-Holz-  
schraube mit  
Schlitz x4

Rückseite des Einsteckeeinsatzes aus Kunststoff als Schablone verwenden, um die Grösse und Form der Aussparung zu skizzieren. Hinweis: Die Aussparung muss mindestens 15 mm tief sein, um den Einsatz aufnehmen zu können. Wir empfehlen die Verwendung einer Oberfräse, um die besten Ergebnisse zu erzielen.



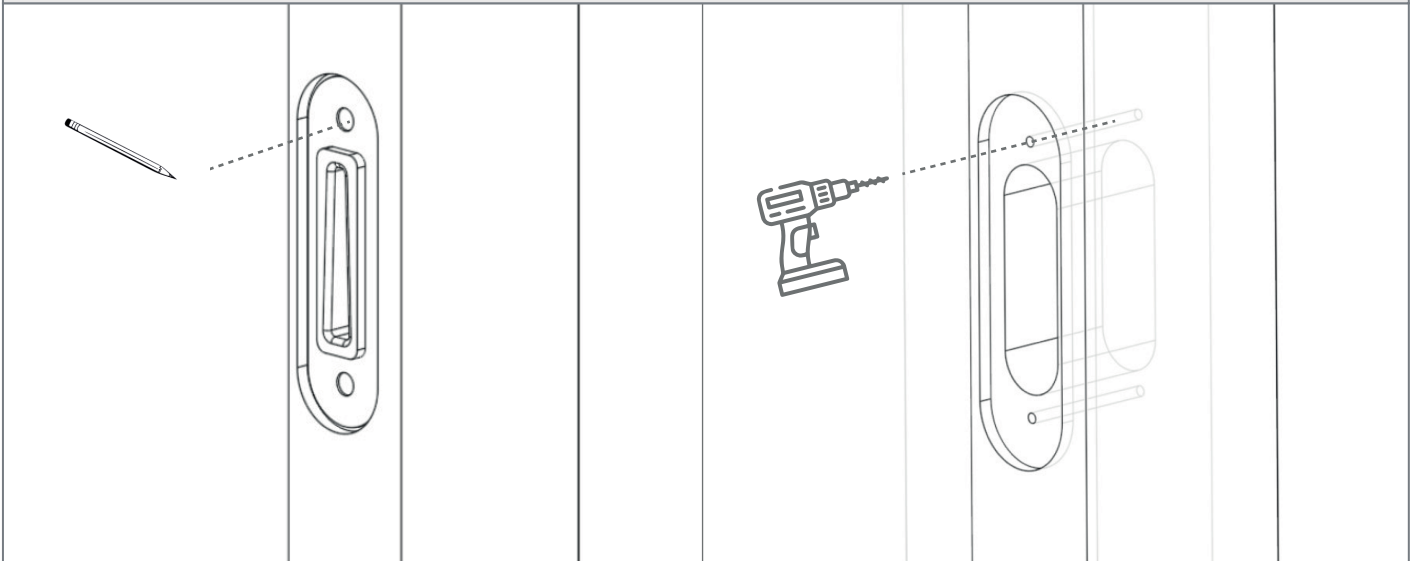
15mm

Das Schild kann, wenn ein bündiger Einbau erforderlich ist, um 2,5 mm zurückgesetzt werden.

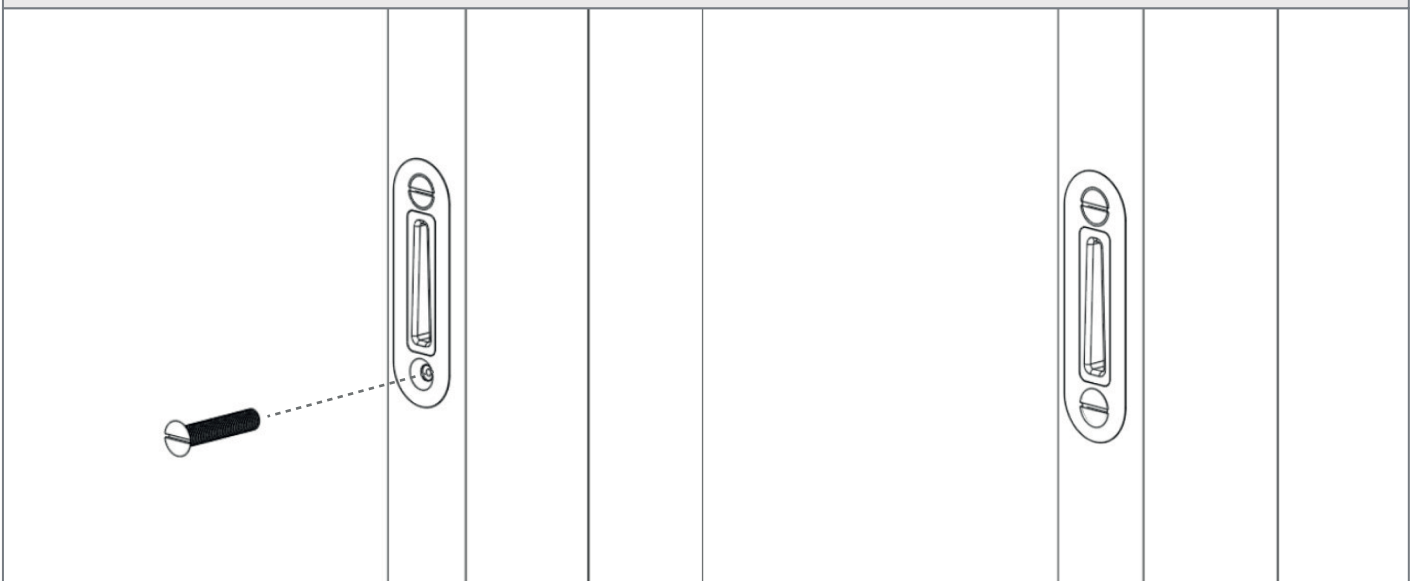


## Montageanleitung für Southbank- Flügel Fenstergriff mit Schild

Löcher mit dem Einsteckeinsatz aus Kunststoff markieren, bevor Sie die Löcher für die 4-mm-Holzschrauben vorbohren

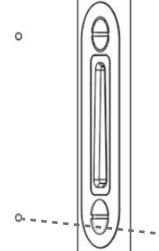
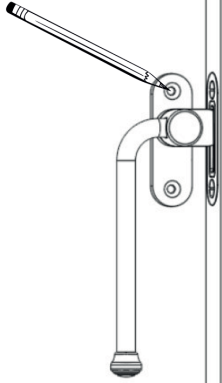


Schild mit den Schrauben am Rahmen fixieren

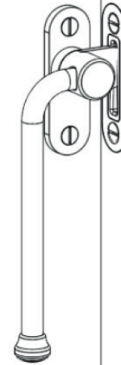
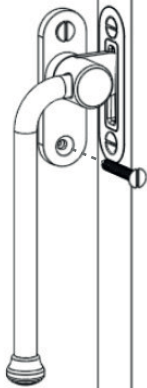


## Montageanleitung für Southbank- Flügel Fenstergriff mit Schild

Griff auf das Fenster legen und die Positionen für die Löcher mit einem Bleistift markieren. Hinweis: Vergewissern Sie sich, dass der Griff in der Grundstellung ist und dass sich das Fenster öffnen und schliessen lässt, bevor Sie mit dem Bohren beginnen.



Griff mit den Schrauben am Fenster fixieren



## Montageanleitung für Southbank-Flügel Fensterfeststeller

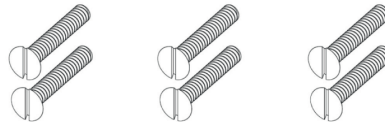
### Inhalt



Feststeller

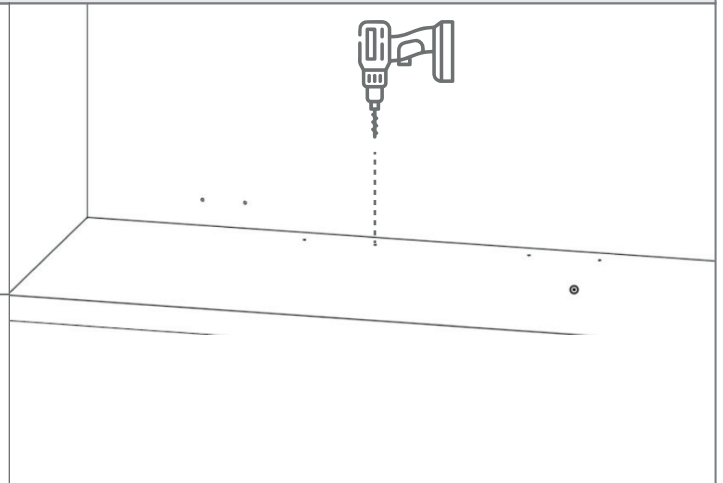
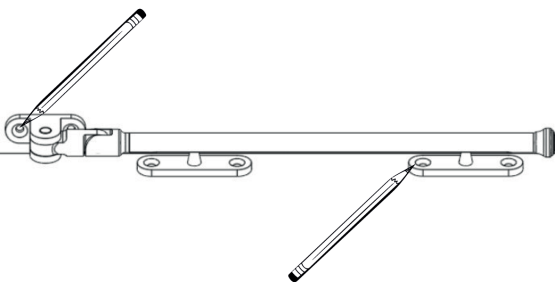


Stift x2

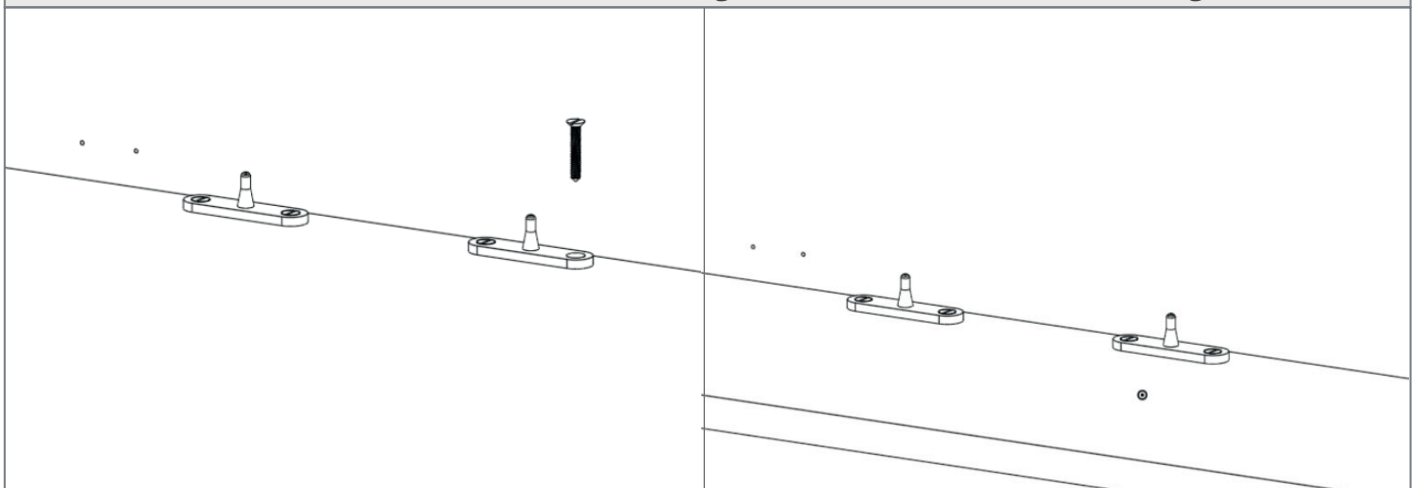


4-mm-Holz-  
schraube mit  
Schlitz x6

Feststeller und Stifte am Fensterrahmen an der gewünschten Stelle anbringen  
Positionen der Löcher mit einem Bleistift markieren  
Löcher vorbohren

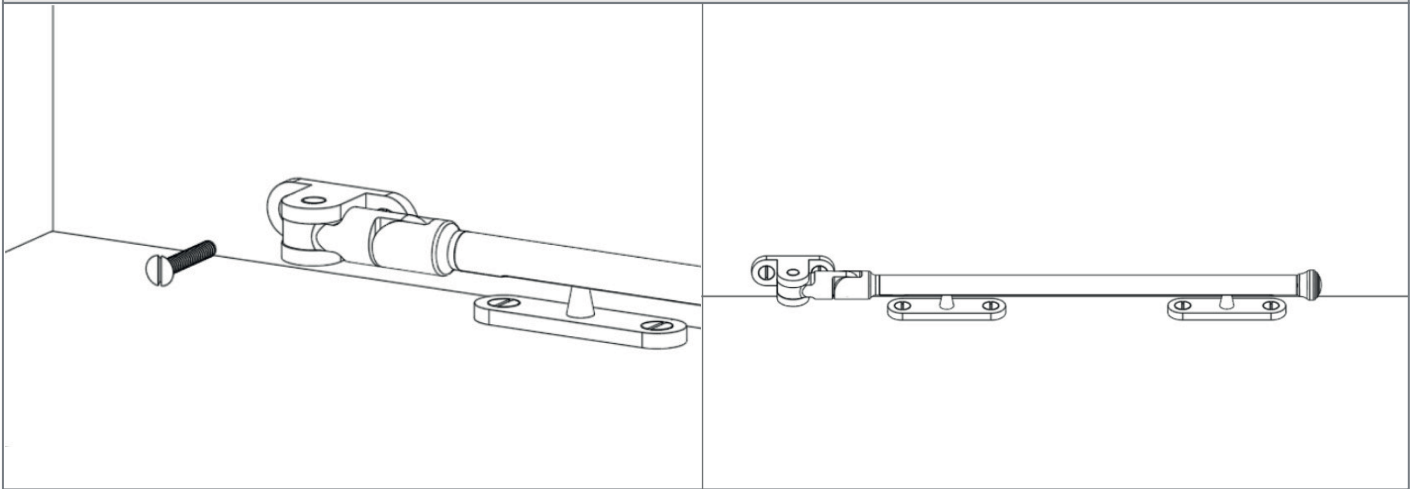


Feststellerstifte am Fensterrahmen mit mitgelieferten Schrauben befestigen



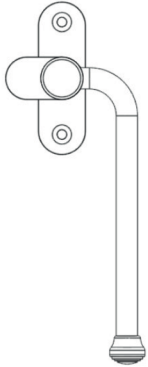
## Montageanleitung für Southbank-Flügel Fensterfeststeller

Feststeller mit mitgelieferten Schrauben am Fenster montieren



## Montageanleitung für Southbank-Flügelfenstergriff mit Haken

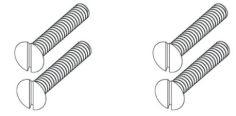
### Inhalt



Griff

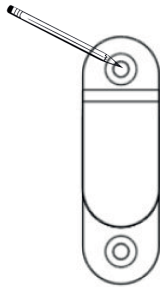


Hakenblende



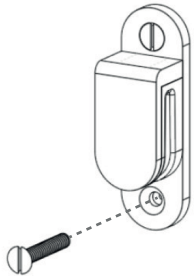
4-mm-Holzschraube  
mit Schlitz x4

Hakenblende an der richtigen Stelle am Fensterrahmen positionieren  
Positionen der Löcher mit einem Bleistift markieren Löcher vorbohren

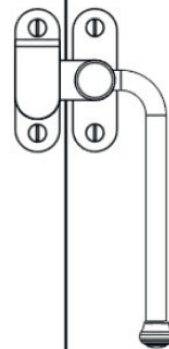
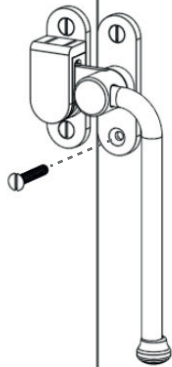


## Montageanleitung für Southbank-Flügel Fenstergriff mit Haken

Hakenblende mit den Schrauben fixieren

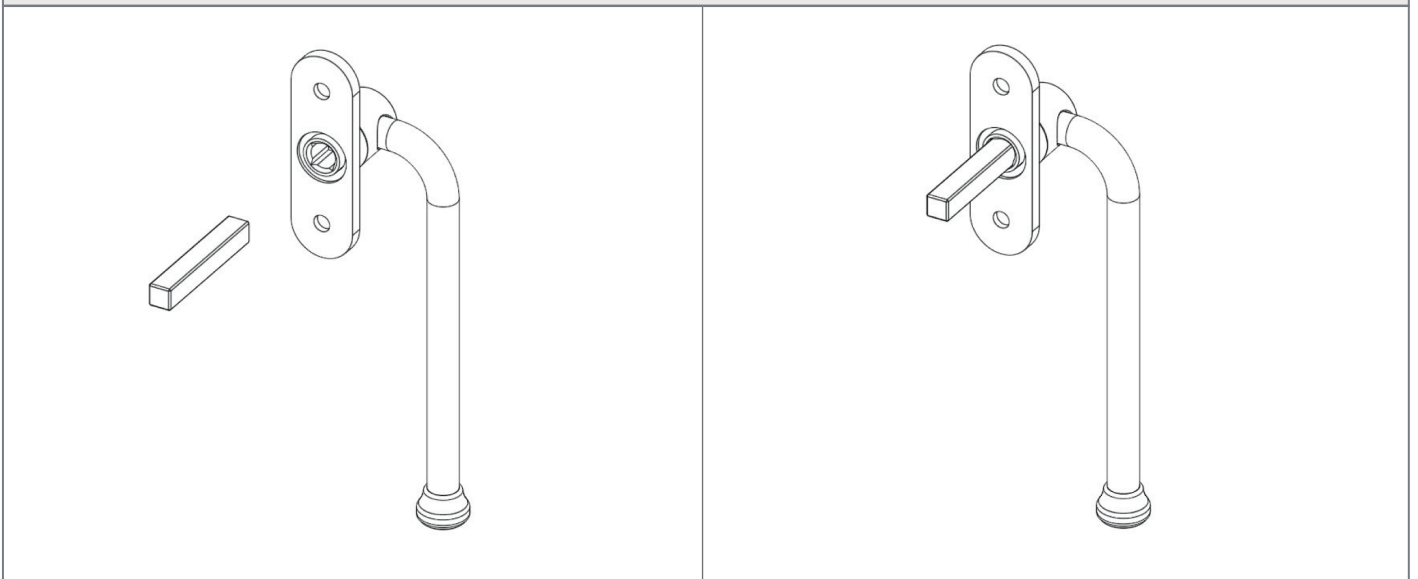


Vorangegangenen Schritte mit dem Southbank-Griff wiederholen. Hinweis: Die Rückseiten der einzelnen Teile müssen übereinander liegen, damit sie gut passen.

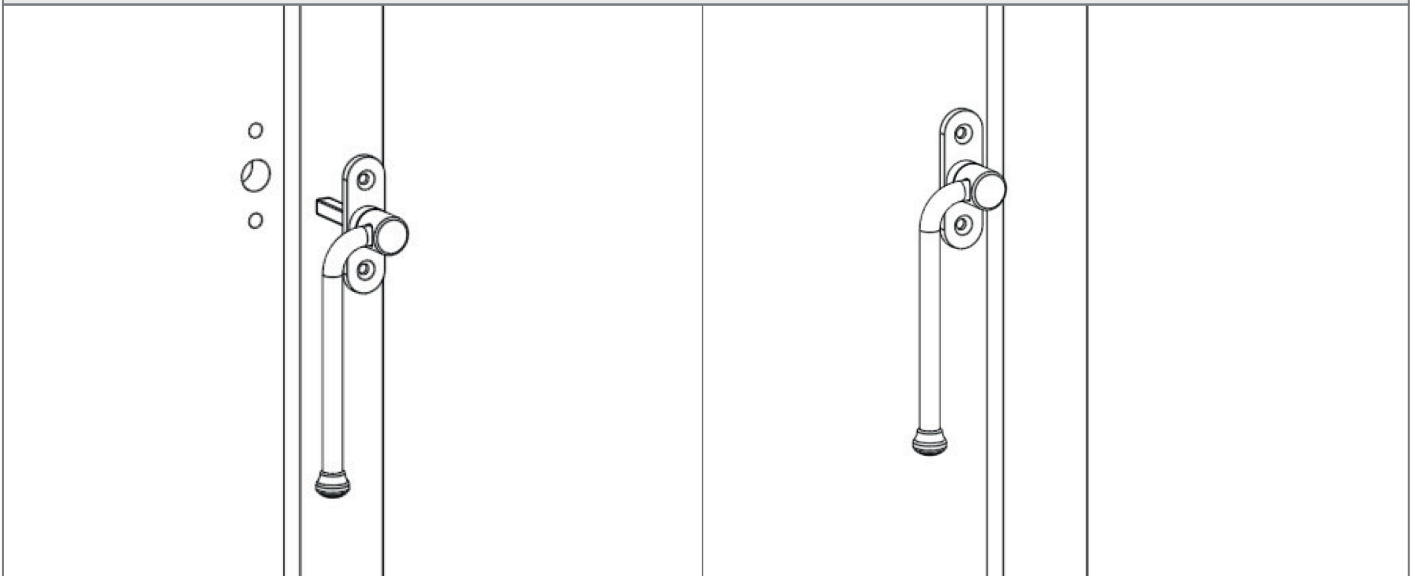


## Montageanleitung für Southbank-Flügel Fenstergriff

Drückerstift 7 mm in die Rückseite des Griffs drücken



Drückerstift mit Griff in den Fenstermechanismus einsetzen und prüfen, ob die Löcher übereinstimmen





## Montageanleitung für Southbank-Flügel Fenstergriff

Griff mit M5-Schrauben fixieren

