

Datenblatt 35mm Perryn-Einzelstrahler



35mm - Antikes Messing
Code - 18600



35mm - Bronze
Code - 16976



35mm - Poliertes Nickel
Code - 17009

| | |
|-----------------------------|-------------------|
| Standort | Innenbereich |
| Klasse | Klasse 1 |
| IP-Einstufung | - |
| Badezimmerzone | Zone 3 |
| Treiber nötig? | Nein |
| Lochgrösse | 35-45 mm |
| Aussparungstiefe | 30 mm |
| Feuerwiderstandseinstufung? | Nein |
| Kabellänge | 200 mm |
| Lichtquelle | GU10 |
| Max. Wattleistung | 3W |
| Glühbirne inklusive? | Nein |
| Neigungswinkel | 180 |
| Schalter? | Nein |
| Dimmbar? | Je nach Glühbirne |
| Nennspannung | 220-240 V |
| Nennfrequenz | 50 /60 Hz |



Datenblatt 50mm Perryn-Einzelstrahler



50mm - Antikes Messing
Code - 15002



50mm - Bronze
Code - 14025



50mm - Poliertes Nickel
Code - 14818

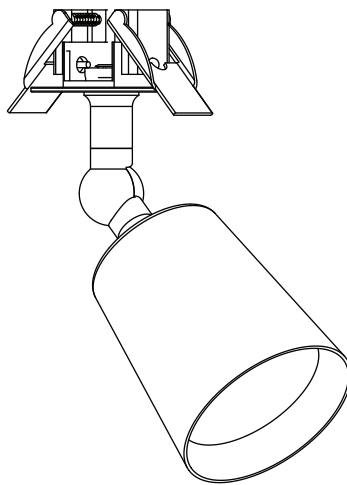
| | |
|-----------------------------|-------------------|
| Standort | Innenbereich |
| Klasse | Klasse 1 |
| IP-Einstufung | - |
| Badezimmerzone | Zone 3 |
| Treiber nötig? | Nein |
| Lochgrösse | 35-45 mm |
| Aussparungstiefe | 30 mm |
| Feuerwiderstandseinstufung? | Nein |
| Kabellänge | 200 mm |
| Lichtquelle | GU10 |
| Max. Wattleistung | 6W |
| Glühbirne inklusive? | Nein |
| Neigungswinkel | 180 |
| Schalter? | Nein |
| Dimmbar? | Je nach Glühbirne |
| Nennspannung | 220-240 V |
| Nennfrequenz | 50 /60 Hz |



Montageanleitung Perryn-Einzelstrahler

Unterbrechen Sie die Stromversorgung am Sicherungskasten, bevor Sie mit der Montage beginnen. Vergewissern Sie sich, dass der Strom unterbrochen ist.

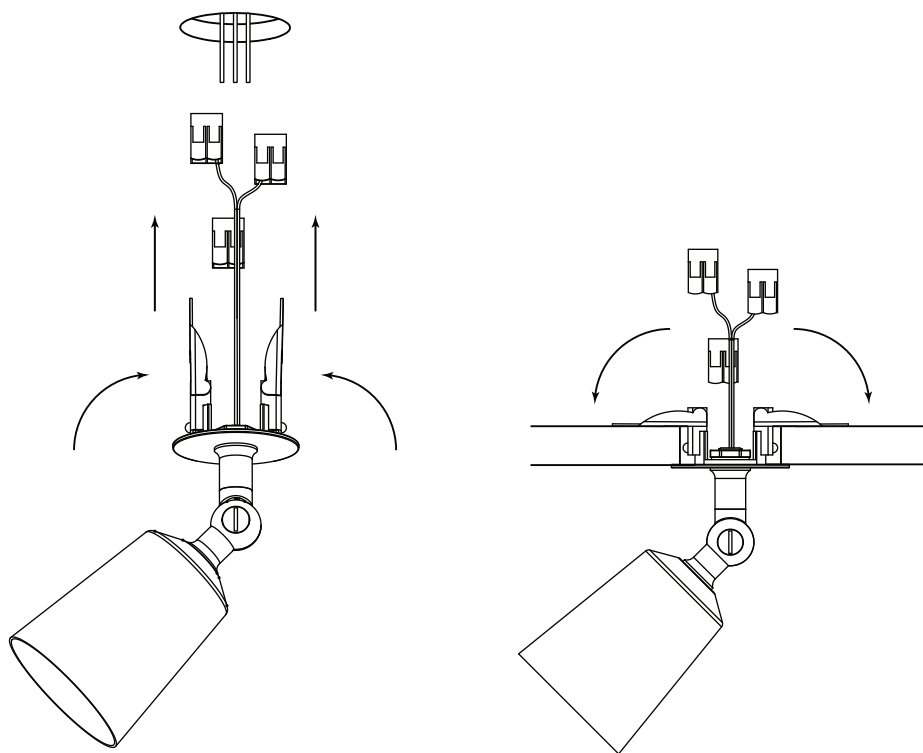
Perryn-Einzelstrahler müssen in Übereinstimmung mit den aktuellen Bauvorschriften installiert werden. Wenden Sie sich an einen qualifizierten Elektriker.



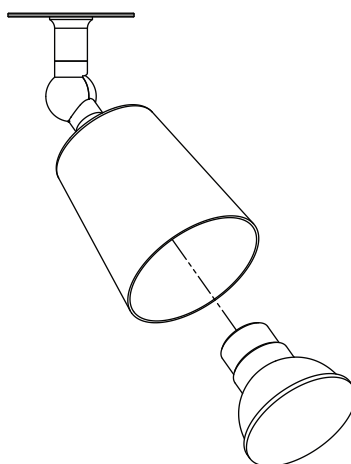
Montage

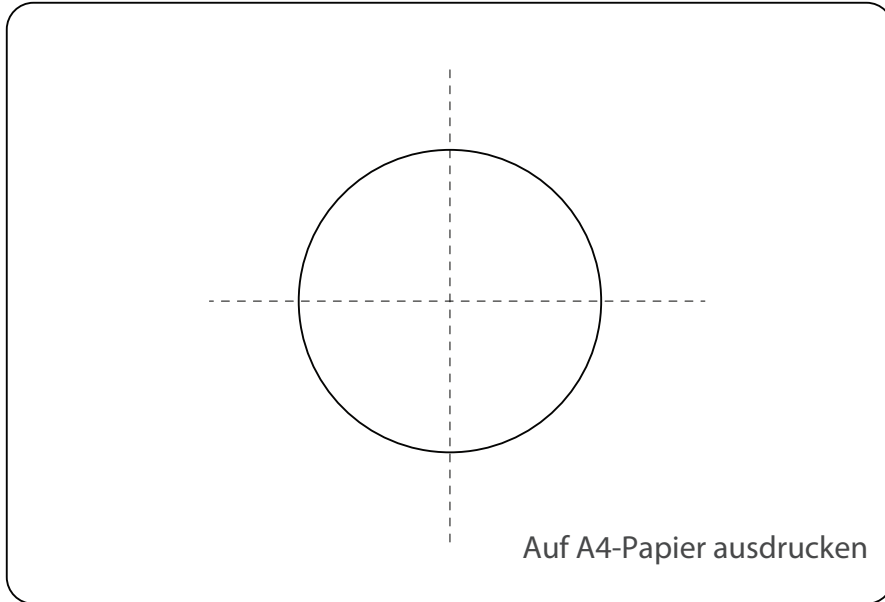
Der Perryn-Einzelstrahler ist für die Montage an Gipskartondecken mit Hohlraum konzipiert. Sie benötigen eine 40-mm-Lochsäge zum Bohren des Lochs für die Drähte und Federklemmen. Bohren Sie das Loch für die Drähte und Federklemmen (eine Schablone hierfür finden Sie auf Seite 5).

Klappen Sie die beiden Federklemmen zurück und fügen Sie die Leuchte mit den Klemmen voran in das Loch ein. Der Strahler kann nach oben in die Decke geschoben werden, bis die Federklemmen aufklappen. Bewegen Sie den Strahler, bis er in die gewünschte Richtung zeigt.



Setzen Sie eine 50-mm-GU10-Glühbirne (Arthur oder Chester) oder eine 35-mm-Glühbirne (Court) ein. Testen Sie das Licht, um sicherzugehen, dass der Anschluss korrekt durchgeführt wurde.





Datenblatt 35mm Perryn-Doppelstrahler



35mm - Antikes Messing
Code - 10932



35mm - Bronze
Code - 11589



35mm - Poliertes Nickel
Code - 15129

| | |
|-----------------------------|-------------------|
| Standort | Innenbereich |
| Klasse | Klasse 1 |
| IP-Einstufung | - |
| Badezimmerzone | Zone 3 |
| Treiber nötig? | Nein |
| Lochgrösse | 35-45 mm |
| Aussparungstiefe | 30mm |
| Feuerwiderstandseinstufung? | Nein |
| Kabellänge | 200 mm |
| Lichtquelle | GU10 |
| Max. Wattleistung | x2 3W |
| Glühbirne inklusive? | Nein |
| Neigungswinkel | 180 |
| Schalter? | Nein |
| Dimmbar? | Je nach Glühbirne |
| Nennspannung | 220-240 V |
| Nennfrequenz | 50 /60 Hz |



Datenblatt 50mm Perryn-Doppelstrahler



50mm - Antikes Messing
Code - 17452



50mm - Bronze
Code - 19848



50mm - Poliertes Nickel
Code - 15060

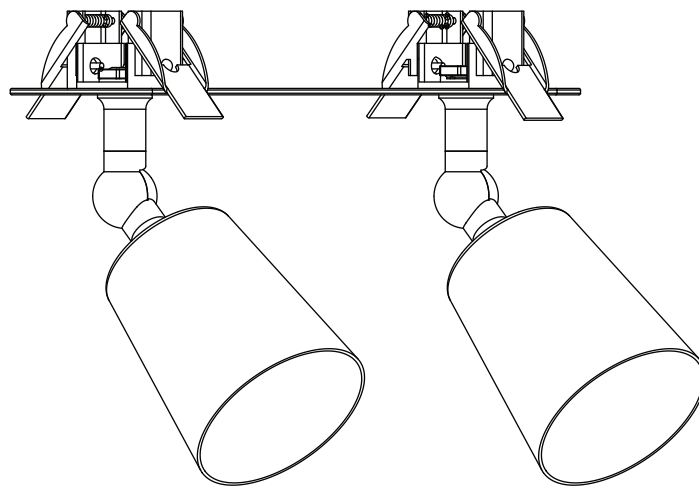
| | |
|-----------------------------|-------------------|
| Standort | Innenbereich |
| Klasse | Klasse 1 |
| IP-Einstufung | - |
| Badezimmerzone | Zone 3 |
| Treiber nötig? | Nein |
| Lochgrösse | 35-45 mm |
| Aussparungstiefe | 30mm |
| Feuerwiderstandseinstufung? | Nein |
| Kabellänge | 200 mm |
| Lichtquelle | GU10 |
| Max. Wattleistung | x2 6W |
| Glühbirne inklusive? | Nein |
| Neigungswinkel | 180 |
| Schalter? | Nein |
| Dimmbar? | Je nach Glühbirne |
| Nennspannung | 220-240 V |
| Nennfrequenz | 50 /60 Hz |



Montageanleitung Perryn-Doppelstrahler

Unterbrechen Sie die Stromversorgung am Sicherungskasten, bevor Sie mit der Montage beginnen. Vergewissern Sie sich, dass der Strom unterbrochen ist.

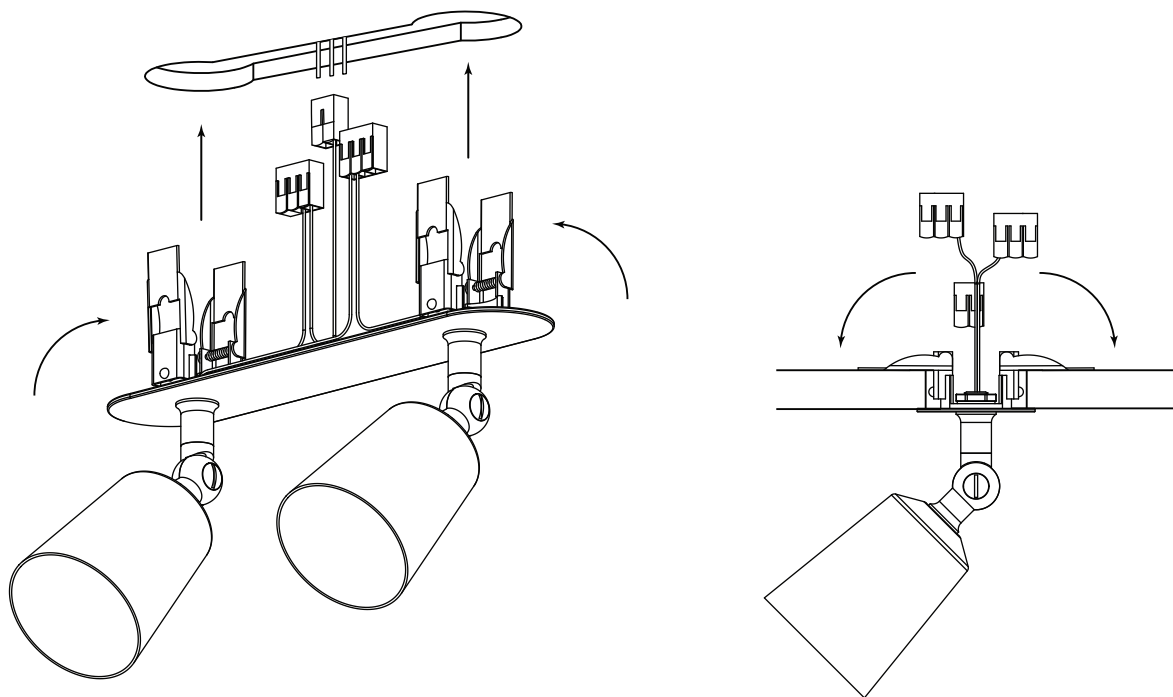
Perryn-Doppelstrahler müssen in Übereinstimmung mit den aktuellen Bauvorschriften installiert werden. Wenden Sie sich an einen qualifizierten Elektriker.



Montage

Die Perryn-Doppelstrahler sind für die Montage an Gipskartondecken mit Hohlraum konzipiert. Sie benötigen eine 40-mm-Lochsäge zum Bohren des Lochs für die Drähte und Federklemmen. Bohren Sie zwei Löcher für die Drähte und Federklemmen in einem Abstand von 15 cm. Sägen Sie mit einer kleinen Säge eine Spur zwischen den beiden Löchern aus (die Schablone dafür finden Sie auf Seite 5).

Klappen Sie die vier Federklemmen zurück und fügen Sie die Leuchte mit den Klemmen voran in das Loch ein. Der Strahler kann nach oben in die Decke geschoben werden, bis die Federklemmen aufklappen. Bewegen Sie den Strahler, bis er in die gewünschte Richtung zeigt.



Setzen Sie eine 50-mm-GU10-Glühbirne (Arthur oder Chester) oder eine 35-mm-Glühbirne (Court) ein. Testen Sie das Licht, um sicherzugehen, dass der Anschluss korrekt durchgeführt wurde.

