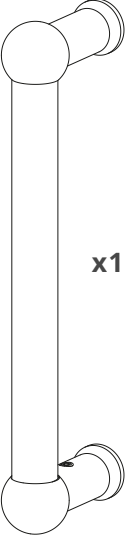
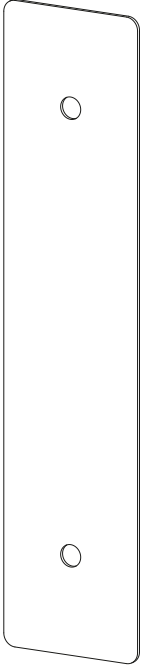


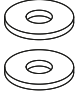
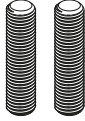
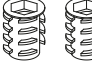
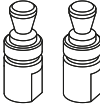
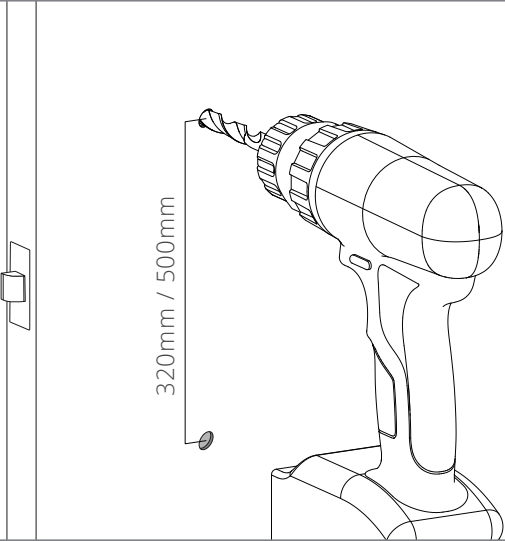
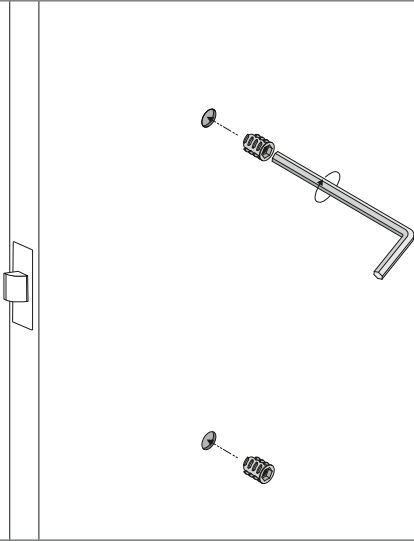
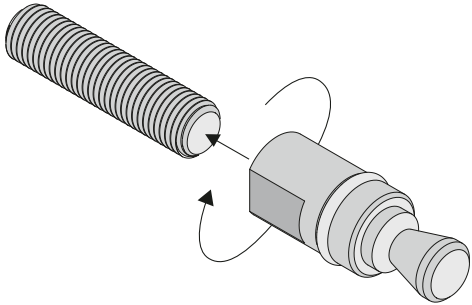
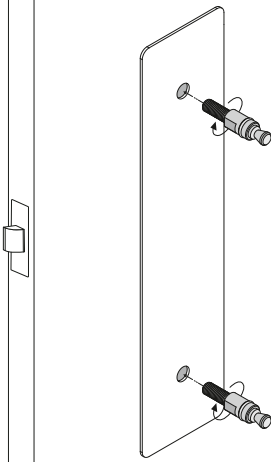
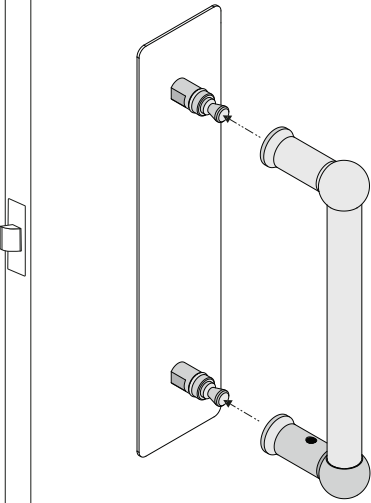
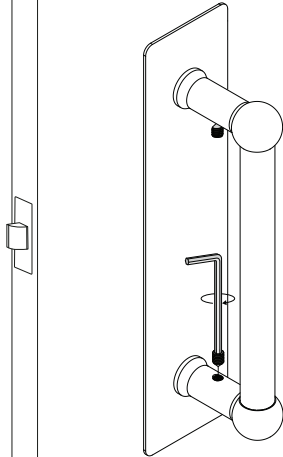


Einzelner Ziehgriff Harper

Inhalt				
				
x1	x1	x1	x1	x2
Ziehgriff Harper	Ziehgriffschild Harper	Doppelseitige Unterlage (optional)	Inbusschlüssel	Gummi- Unterlegscheiben
				
			x2	x2
			Stift mit Gewinde	Gewindebuchse
				
				x2
				Dübel

1. Löcher bohren	2. Gewindebuchsen einsetzen
	
Markieren Sie zwei Löcher und bohren Sie die Löcher mit einem 10-mm-Bohreinsatz in die Holztür. Mit Abdeckband können Sie die Löcher genau markieren und die Positionierung anpassen.	Verwenden Sie den Inbusschlüssel, um die Gewindebuchsen in den Löchern anzubringen. Die Buchsen dürfen nicht hervorstehen.

Einzelner Ziehgriff Harper

3. Stifte mit Gewinde einsetzen	4. Dübel (und Schild) befestigen
	
<p>Drehen Sie die Stifte vollständig in die Dübel.</p>	<p>Drehen Sie die Dübel über dem Schild in die Tür ein und ziehen Sie sie von Hand fest an. Verwenden Sie einen Schraubenschlüssel für robustere Türen.</p>
5. Griff befestigen	6. Gewindestifte anziehen
	
<p>Machen Sie den Griff an den Dübeln fest. Beide Enden des Griffs sollten mit dem Schild/der Tür bündig sein..</p>	<p>Ziehen Sie die beiden Gewindestifte (Griffinnenseite) mit dem Inbusschlüssel fest.</p>

Hinweis

Die doppelseitige Unterlage kann unterhalb des Ziehgriffschilds angebracht werden, um Unebenheiten der Tür auszugleichen. Ist die Unterlage erst einmal am Schild angebracht, kann sie nicht mehr entfernt werden. Nur verwenden, wenn das Schild ohne die Unterlage nicht stabil wäre.

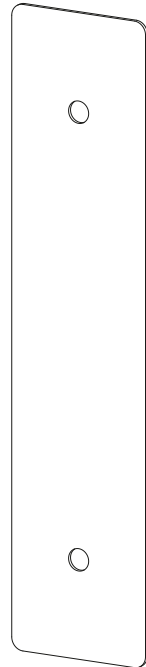
Zum Schutz des Türrahmens können Gummi-Unterlegscheiben verwendet werden, die jedoch sichtbar sein werden.

Doppelter Ziehgriff Harper

Inhalt



Ziehgriff
Harper



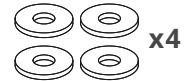
Ziehgriffschild
Harper



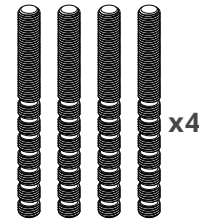
Doppelseitige
Unterlage
(optional)



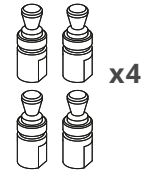
Inbusschlüssel



Gummi-
Unterlegscheiben

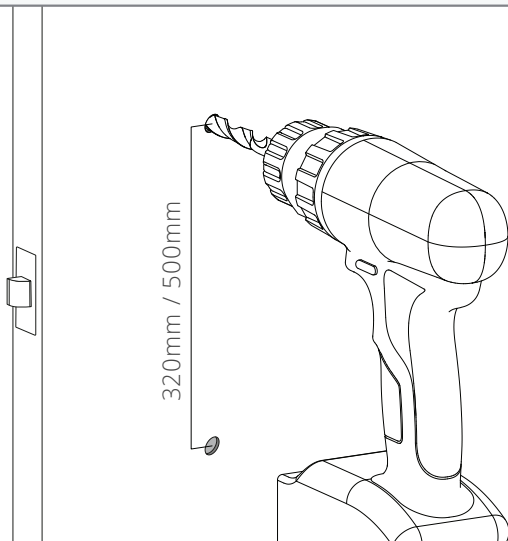


Stift mit
Gewinde



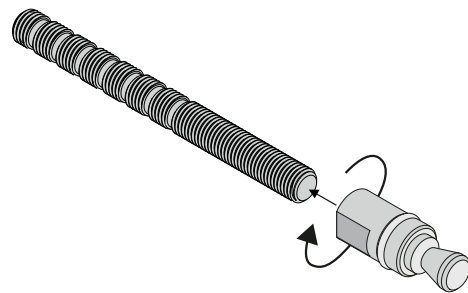
Dübel

1. Löcher bohren



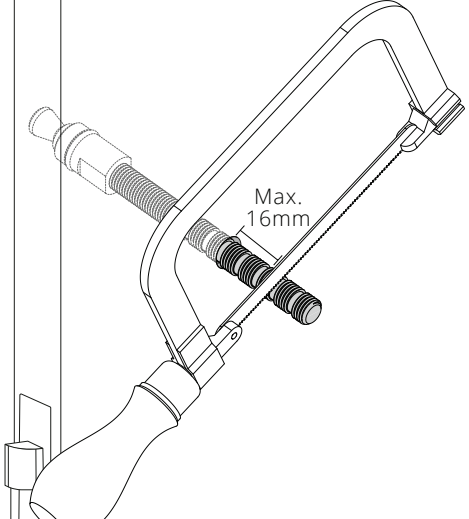
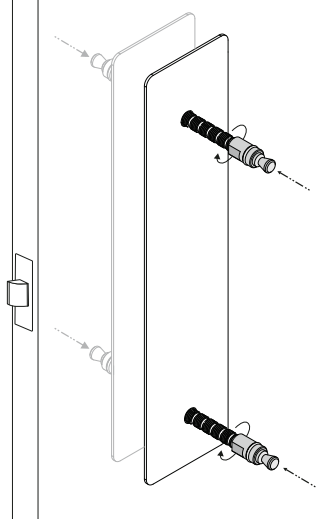
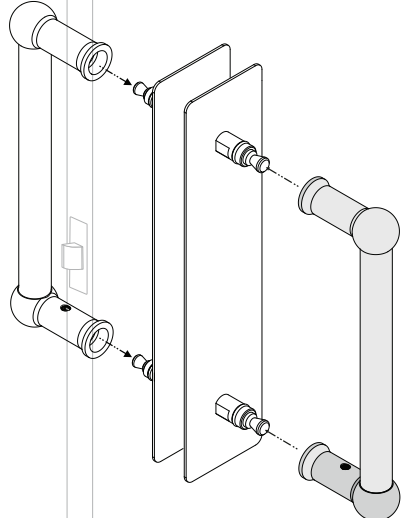
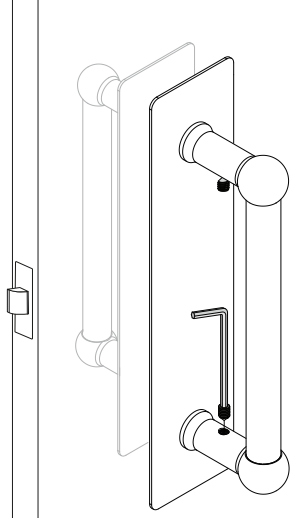
Markieren Sie zwei Löcher und bohren Sie die Löcher mit einem 10-mm-Bohreinsatz in die Holztür. Mit Abdeckband können Sie die Löcher genau markieren und die Positionierung anpassen.

2. Stifte mit Gewinde einsetzen



Drehen Sie die Stifte vollständig in die Dübel.

Doppelter Ziehgriff Harper

3. Stifte mit Gewinde kürzen	4. Dübel (und Schilde) befestigen
	
<p>Setzen Sie den Stift mit Gewinde in die Tür ein und markieren Sie auf der anderen Seite der Tür 16 mm Gewinde. Schneiden Sie den Stift mit einer Bügelsäge auf einen Gewindespalt.</p>	<p>Drehen Sie die Dübel über dem Schild in die Tür ein und ziehen Sie sie von Hand fest an. Verwenden Sie einen Schraubenschlüssel für robustere Türen.</p>
5. Griffe befestigen	6. Gewindestifte anziehen
	
<p>Machen Sie die Griffe an den Dübeln fest. Beide Enden des Griffs sollten mit dem Schild/der Tür bündig sein.</p>	<p>Ziehen Sie die vier Gewindestifte (Griffinnenseite) mit dem Inbusschlüssel fest.</p>

Hinweis

Die doppelseitige Unterlage kann unterhalb des Ziehgriffschilds angebracht werden, um Unebenheiten der Tür auszugleichen. Ist die Unterlage erst einmal am Schild angebracht, kann sie nicht mehr entfernt werden. Nur verwenden, wenn das Schild ohne die Unterlage nicht stabil wäre.

Zum Schutz des Türrahmens können Gummi-Unterlegscheiben verwendet werden, die jedoch sichtbar sein werden. **Sie müssen die Gummi-Unterlegscheiben zwingend verwenden, wenn Sie Griffe an Glastüren festmachen.**